

ОКП 34 1451

ТРАНСФОРМАТОРЫ НАПРЯЖЕНИЯ ТРЕХФАЗНОЙ АНТИРЕЗОНАНСНОЙ ГРУППЫ НАЛИ-СЭЦ

Руководство по эксплуатации
ОРТ.142.132.РЭ
(часть 2)



ОРТ.142.132.РЭ (часть 1) – для НАЛИ-СЭЩ-6(10)-1(11)

ОРТ.142.132.РЭ (часть 2) – для НАЛИ-СЭЩ-6(10)-4(6, 14,16)

ОРТ.142.132.РЭ (часть 3) – для НАЛИ-СЭЩ-6(10)-3

ОРТ.142.132.РЭ (часть 4) – для НАЛИ-СЭЩ-35

ОРТ.142.132.РЭ (часть 5) – для НАЛИ-СЭЩ-35-IV

СОДЕРЖАНИЕ

1 НАЗНАЧЕНИЕ.....	4
2 ТЕХНИЧЕСКИЕ ДАННЫЕ	6
3 УСТРОЙСТВО.....	8
4 МАРКИРОВКА И ПЛОМБИРОВАНИЕ	10
5 УПАКОВКА, КОНСЕРВАЦИЯ, ТРАНСПОРТИРОВАНИЕ И ХРАНЕНИЕ	11
6 МЕРЫ БЕЗОПАСНОСТИ.....	12
7 ПОДГОТОВКА К ЭКСПЛУАТАЦИИ И ПРОВЕРКА ТЕХНИЧЕСКОГО СОСТОЯНИЯ	13
8 УСТАНОВКА И МОНТАЖ.....	14
9 ПОРЯДОК ВВОДА В РАБОТУ	16
10 ТЕХНИЧЕСКОЕ ОБСЛУЖИВАНИЕ	17
11 ТРЕБОВАНИЯ К НАДЕЖНОСТИ И ПОВЕРКА	19
12 УТИЛИЗАЦИЯ	19
13 УСЛОВНОЕ ОБОЗНАЧЕНИЕ.....	19
14 НОРМАТИВНЫЕ ССЫЛКИ.....	21
ПРИЛОЖЕНИЕ А	30

Руководство по эксплуатации предназначено для ознакомления с конструкцией и техническими характеристиками, содержит сведения по транспортированию, хранению, монтажу и эксплуатации трансформаторов напряжения трехфазных антирезонансных групп НАЛИ-СЭЩ-6(10)-4, НАЛИ-СЭЩ-6(10)-6, НАЛИ-СЭЩ-6(10)-14, НАЛИ-СЭЩ-6(10)-16.

Трансформаторы напряжения трехфазных антирезонансных групп НАЛИ-СЭЩ-6(10)-4, НАЛИ-СЭЩ-6(10)-6, НАЛИ-СЭЩ-6(10)-14, НАЛИ-СЭЩ-6(10)-16 соответствуют требованиям ГОСТ 1983, технических условий ТУ 3414-180-15356352-2012.

В дополнение к настоящему руководству по эксплуатации следует пользоваться паспортом на трансформаторы напряжения трехфазных антирезонансных групп ОРТ.486.093.ПС.

К обслуживанию трансформаторов напряжения трехфазных антирезонансных групп допускается персонал, изучивший настоящее руководство по эксплуатации.

Установка трансформаторов напряжения трехфазных антирезонансных групп должна проводиться рабочими, обученными выполнению необходимых операций.

Персонал, проводящий испытания и техническое обслуживание трансформаторов напряжения трехфазных антирезонансных групп должен иметь удостоверение на право работы на электроустановках и допуск на проведение работ.

1 Назначение

1.1 Трансформаторы напряжения трехфазных антирезонансных групп НАЛИ-СЭЩ-6(10)-4, НАЛИ-СЭЩ-6(10)-6, НАЛИ-СЭЩ-6(10)-14, НАЛИ-СЭЩ-6(10)-16 (именуемые в дальнейшем трехфазными группами) предназначены для установки в комплектные распределительные устройства (КРУ) внутренней и наружной установки, а также в сборные камеры одностороннего обслуживания (КСО) и являются комплектующими изделиями.

Трехфазные группы обеспечивают питание приборов учета электроэнергии, аппаратуры, релейных (микропроцессорных) защит и автоматики, а также используются для контроля изоляции в сетях 6(10) кВ с изолированной или заземленной через дугогасящий реактор нейтралью.

Трехфазные группы комплектуется съемными предохранительными устройствами (ПУ), предназначенными для защиты электрооборудования.

1.2 Трехфазные группы изготавливается в климатическом исполнении У, УХЛ и Т категории размещения 2 по ГОСТ 15150 и предназначена для работы в следующих условиях:

верхнее значение температуры окружающего воздуха для исполнения У, УХЛ +50 °С, для исполнения Т +55 °С;

нижнее значение температуры окружающего воздуха для исполнения У -45 °С, для исполнения УХЛ -60 °С, для исполнения Т -10 °С;

относительная влажность воздуха 100 % при +25 °С для исполнения У, УХЛ при +35 °С для исполнения Т;

высота над уровнем моря не более 1000 м;

окружающая среда невзрывоопасная; не содержащая токопроводящей пыли, химически активных газов и паров в концентрациях, разрушающих металлы – атмосфера типа II по ГОСТ 15150;

- положение трехфазных групп в пространстве – опорная часть установочной рамы и металлические основания трансформаторов должны быть расположены в горизонтальной плоскости, высоковольтные выводы направлены вверх;

- трехфазные группы соответствуют группе условий эксплуатации М39 по ГОСТ 17516.1;

- трехфазные группы, предназначенные для использования в системе нормальной эксплуатации АС, относятся к классу 4 по НП-001;

- трехфазные группы, предназначенные для использования в системе важной для безопасности нормальной эксплуатации АС, относятся к классу 3 и имеют классификационное обозначение 3Н по НП-001;

- трехфазные группы, предназначенные для использования в системе безопасности АС, относятся к классу 2 и имеют классификационное обозначение 2О по НП-001;

- трехфазные группы сейсмостойки во всем диапазоне сейсмических воздействий землетрясений до 9 баллов по шкале MSK 64 включительно на уровне 25 м по ГОСТ 30546.2 и ГОСТ 17516.1.

- трехфазные группы класса 3 и 4 по НП-001 относятся к II категории сейсмостойкости по НП-031, трехфазная группа класса 2 по НП-001 относится к I категории сейсмостойкости по НП-031;

- трехфазные группы по электромагнитной совместимости удовлетворяет требованиям ГОСТ Р 50746 для изделий IV группы исполнений (жесткая электромагнитная обстановка) с критерием качества функционирования А, а также нормам промышленных радиопомех, гармонических составляющих потребляемого тока, колебаний напряжения, вызываемых в сети, установленным в ГОСТ Р 50746.

1.3 При эксплуатации трансформаторов применяется прямой метод измерения.

2 Технические данные

2.1 Основные технические данные приведены в таблице 1.

Таблица 1

Наименование характеристики	Значение параметра	
1 Класс напряжения по ГОСТ 1516.3-96, кВ	6	10
2 Наибольшее рабочее напряжение, кВ	7,2	12
3 Номинальное линейное первичное напряжение, кВ	6 6,3 6,6 6,9	10 10,5 11
4 Номинальное линейное вторичное напряжение, В	100	
5 Номинальное напряжение вторичных дополнительных обмоток, В	100/3	
6 Номинальная трехфазная мощность основных вторичных обмоток при измерении линейных напряжений и симметричной нагрузке*, В·А, в классе точности, не более:	0,2 0,5 1,0 3,0	
7 Номинальная трехфазная мощность дополнительной вторичной обмотки, соединенной в разомкнутый треугольник в классе точности 3(ЗР)*, В·А	75 225 450 900	
8 Напряжение на вводах разомкнутого треугольника: - при симметричном номинальном первичном фазном напряжении и замкнутой вторичной обмотке ТНП, В, не более, - при приложенном симметричном линейном напряжении, и последующем замыкании одной из фаз на землю и замкнутой вторичной обмотке ТНП, В	3 90-110	

Продолжение таблицы 1		
9 Номинальное напряжение первичной обмотки ТНП, В	6000/ $\sqrt{3}$	10000/ $\sqrt{3}$
10 Номинальное напряжение вторичной обмотки ТНП, В	100/ $\sqrt{3}$	
11 Номинальная мощность вторичной обмотки ТНП в классе точности 3, В·А	30	
12 Номинальная частота, Гц	50 или 60	

* В соответствии с заказом, трехфазные группы могут быть изготовлены с другой номинальной вторичной нагрузкой.

2.2 Трехфазные группы являются антирезонансными, т.е. устойчивыми к возникновению феррорезонансных явлений при однофазных дуговых замыканиях на землю и отключении однофазных замыканий на землю.

2.3 Трехфазные группы выдерживают однофазные металлические замыкания сети на землю без ограничения длительности.

2.4 Защита трехфазных групп от феррорезонансных процессов осуществляется при срабатывании автоматической схемы оперативных цепей защиты см. рис.3.

2.5 В ПУ устанавливается плавкая вставка (предохранитель) SIBA с номинальным током 0,315 А, так же трансформаторы трехфазной группы комплектуются дополнительными предохранителями по требованию заказчика.

Основные технические данные на плавкую вставку ПУ приведены в табл.2. Ампер-секундная характеристика плавкой вставки приведена на рис.1.

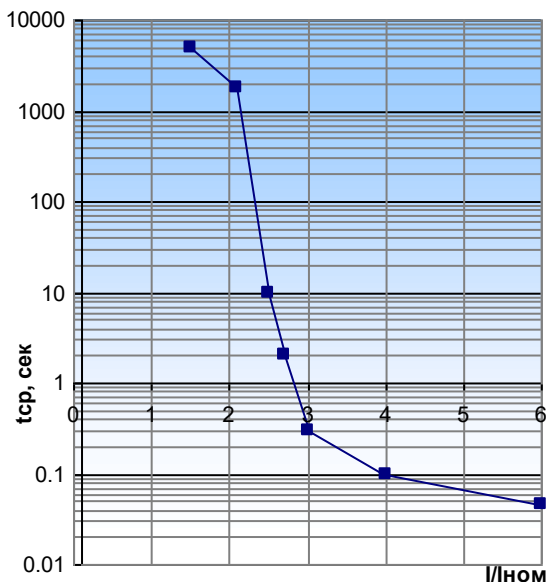


Рис.1 Ампер-секундная характеристика плавкой вставки предохранительного устройства

Таблица 2

Наименование параметра	Значение параметра
1 Номинальное напряжение, кВ	10
2 Рабочий ток, А	0,315
3 Сопротивление плавкой вставки, Ом	5,75
4 Номинальная мощность плавкой вставки, Вт	0,57

3 Устройство

3.1 Трехфазные группы состоят из четырех залитых эпоксидным компаундом трансформаторов, закрепленных на установочной раме. Рама имеет два варианта исполнения в зависимости от конструктивного исполнения трехфазной группы (см. рис.2, 3, 4, 5).

3.2 Три однофазных измерительных трансформатора напряжения НОЛ-СЭЩ-6(10)-2 (ТН) установлены основаниями в ряд. Они имеют по два вывода первичной обмотки, расположенных на верхней части трансформаторов, рассчитанных на полную изоляцию (двухполюсные) и удаленных от заземленных частей для

уменьшения токов утечки по корпусу трансформаторов. Выводы вторичных обмоток располагаются в нижней части трансформаторов.

3.3 Каждый ТН имеет болт заземления М8, расположенный на основании и обеспечивающий заземление рамы. Есть возможность заземления выводов вторичных обмоток, расположенных на клеммной колодке, непосредственно на основании с помощью винтов М5х20 (винты поставляются в комплекте с трехфазными группами).

3.4 Четвертый трансформатор – трансформатор нулевой последовательности (ТНП), закреплен на трех ТН со стороны выводов первичных обмоток и выполняет функцию защиты измерительного блока литых трансформаторов при феррорезонансных процессах.

Это однофазный двухобмоточный заземляемый трансформатор напряжения с разделенными на два стержня обмотками. Он имеет три плоских контактных вывода первичной обмотки, электрически связанных между собой внутри трансформатора, и заземляемый вывод X_0 .

Три контакта первичной обмотки ТНП соединяются с тремя выводами X , Y , Z измерительных ТН болтовыми соединениями М10, обеспечивая тем самым соединение в «звезду» первичных обмоток ТН. Заземление нейтрали производится через вывод X_0 первичной обмотки ТНП.

3.5 Каждый ТН, входящий в состав трехфазных групп имеет по две вторичных обмотки, одна из которых – основная соединяется в «звезду» и предназначена для питания измерительных приборов и цепей защитных устройств, а вторая – дополнительная соединяется в «разомкнутый треугольник» и служит для питания цепей защитных устройств и контроля изоляции сети.

Возможно исполнение ТН трехфазных групп с тремя вторичными обмотками - двумя основными и одной дополнительной.

Для варианта ТН с двумя вторичными обмотками - основные вторичные обмотки имеют по два параллельных фазных вывода и вывод нейтрали, обозначенные соответственно: **a-a-x**, **b-b-y**, **c-c-z**.

3.6 Габаритные, установочные, присоединительные размеры и масса трехфазных групп приведены на рис.2, 3, 4, 5.

3.7 ТН комплектуются предохранительными устройствами (ПУ). ПУ представляют собой съемную конструкцию.

Корпус ПУ является литым и изготавливается из эпоксидного компаунда, который одновременно является главной изоляцией и обеспечивает защиту плавкой вставки (предохранителя) от механических и климатических воздействий. Место контакта ПУ и трансформатора изолировано с помощью резиновой прокладки.

По типу конструкции ПУ могут быть вертикального (НАЛИ-СЭЩ-6(10)-4; 14) или горизонтального (НАЛИ-СЭЩ-6(10)-6;16) исполнения.

На корпусе ПУ расположены контакты, через которые осуществляется подключение трехфазных групп в сеть.

4 Маркировка и пломбирование

4.1 Каждый однофазный ТН, ТНП, а так же трехфазная группа имеют паспортные таблички, выполненные по ГОСТ 1983.

4.2 Выводы обмоток трансформаторов трехфазных групп имеют следующую маркировку:

выводы первичных обмоток: **A, B, C;**

выводы основных вторичных обмоток: с одной обмоткой – **a, b, c, x, y, z** или с двумя обмотками – **a₁, b₁, c₁, x₁, y₁, z₁, a₂, b₂, c₂, x₂, y₂, z₂;**

выводы дополнительных вторичных обмоток: **a_d, b_d, c_d, x_d, y_d, z_d;**

заземляемый вывод первичной обмотки ТНП: **X₀;**

выводы вторичной обмотки ТНП: **o, o_d.**

4.3 Маркировка выводов выполняется методом липкой аппликации.

4.4 Маркировка транспортной тары – по ГОСТ 14192 нанесена непосредственно на тару.

4.5 Однофазные ТН комплектуются прозрачными крышками с возможностью пломбирования для защиты вторичных выводов от несанкционированного доступа.

Установка поддонов с трехфазными группами в несколько ярусов при транспортировании и хранении категорически запрещается.

5 Упаковка, консервация, транспортирование и хранение

5.1 Консервация и упаковка трехфазных групп производится согласно ГОСТ 23216.

5.2 Трехфазные группы транспортируются упакованными на поддонах 800×1200 или в тарных ящиках любым закрытым видом транспорта в условиях транспортирования по группе С согласно ГОСТ 23216.

5.3. Консервация трехфазных групп на заводе-изготовителе выполняется по требованию заказчика.

Срок защиты трехфазных групп консервационной смазкой, нанесенной на заводе-изготовителе, составляет три года.

По истечении указанного срока металлические части подлежат переконсервации с предварительным удалением старой консервационной смазки. Консервацию проводить по ГОСТ 9.014 маслом К-17 ГОСТ 10877 или другим методом из предусмотренных ГОСТ 23216.

5.4 Условия транспортирования трехфазных групп в части воздействия климатических факторов – по группе условий хранения 5 для исполнений У и УХЛ или 6 для исполнений Т по ГОСТ 15150.

5.5 Хранение и складирование трехфазных групп должно производиться в закрытых помещениях. При хранении трансформаторов должны быть приняты меры против возможных повреждений.

5.6 При транспортировании и хранении трехфазных групп необходимо избегать резкой смены температур, особенно резкого охлаждения. Транспортирование в самолетах должно проводиться в отапливаемых герметизированных отсеках.

5.7 Для подъема и перемещения трехфазных групп использовать места захвата, указанные на рис 1 и 3.

Не допускается производить захват за два уха в диагональном направлении. Не допускаются резкие толчки и удары изделия при производстве такелажных работ.

Допускается производить подъем за два передних уха для перевода в вертикальное положение, с учетом дополнительных мероприятий в соответствии со спецификой производства для обеспечения безопасного рабочего места и недопущения падения изделия.

5.8 ПУ при транспортировке не устанавливаются на трехфазную группу для предотвращения их механического повреждения. При монтаже их следует установить на первичные вводы А, В, С. Для этого необходимо:

для исполнения с вертикальным ПУ по рис.11:

- а) установить на первичные вводы резиновые прокладки;
- б) вкрутить предохранитель в резьбовые отверстия М10. Крутящий момент затяжки не более 30 Н·м согласно ГОСТ 10434.

для исполнения с горизонтальным ПУ по рис.12:

- а) установить на первичные вводы резиновые прокладки;
- б) через отверстие в корпусе закрепить ПУ на трансформаторе с помощью винта М10. Крутящий момент затяжки не более 30 Н·м согласно ГОСТ 10434;
- в) закрыть отверстие пробкой.

Демонтаж ПУ осуществляется в обратном порядке.

6 Меры безопасности

6.1 Конструкция, монтаж и эксплуатация трехфазных групп должны соответствовать требованиям безопасности и охраны окружающей среды по ГОСТ 12.2.007.0 и ГОСТ 12.2.007.3, «Межотраслевых правил по охране труда (правил безопасности) при эксплуатации электроустановок» (РД 153-34.0-03.150-00), «Правил технической эксплуатации электрических станций и сетей Российской Федерации» (РД 34.20.501-95).

6.2 Требования безопасности при испытаниях по ГОСТ 8.216 и ГОСТ 12.3.019.

6.3 По способу защиты человека от поражения электрическим током трехфазные группы относятся к классу «1» и предназначена для установки в недоступных местах или внутри других изделий.

6.4 Конструкция трехфазных групп пожаробезопасна. Это требование обеспечивается применяемыми при изготовлении материалами.

6.5 Не допускается производить какие-либо переключения во вторичных цепях трехфазных групп, не убедившись в том, что напряжение с первичных обмоток снято.

7 Подготовка к эксплуатации и проверка технического состояния

7.1 По прибытии трехфазных групп осуществить разгрузку. Такелажные работы производить согласно п.5.7 данного руководства по эксплуатации.

7.2 Протереть трехфазные группы сухой мягкой тряпкой с целью удаления пыли и поверхностной влаги. Провести осмотр трансформаторов трехфазных групп для проверки целостности изделий.

7.3 Проверка технического состояния, подготовка к работе и эксплуатация трехфазных групп производится в соответствии с требованиями «Правил технической эксплуатации электрических станций и сетей» и «Правил устройства электроустановок» и РД 34.45-51.300-97 «Объем и нормы испытаний электрооборудования».

7.4 Удалить консервационную смазку с контактных поверхностей. В случае появления коррозии зачистить.

7.5 Испытания трансформаторов проводить в сборе с ПУ.

7.6 Перед монтажом трехфазные группы должны пройти следующие проверки и испытания:

- осмотр внешнего вида;
- измерение сопротивления изоляции первичных обмоток мегомметром с рабочим напряжением 1000 В, значение должно быть не менее 300 МОм, и сопротивления изоляции вторичных обмоток мегомметром с рабочим напряжением 1000 В, оно должно быть не менее 50 МОм.

- измерение сопротивления обмоток постоянному току. По полученным результатам производится контроль целостности плавкой вставки ПУ.

Результаты измерений в эксплуатации привести к температуре заводских испытаний, после чего сравнить со значениями, указанными в паспорте.

- проверка на отсутствие витковых замыканий в обмотках. Производится путем замера величины тока и потерь холостого хода. Вводы **A**, **B** и **C** первичных обмоток должны быть разомкнуты, а вывод **X₀** – заземлен.

1) однофазное номинальное напряжение подается поочередно на вводы «**a-x**», «**b-y**», «**c-z**» вторичных обмоток трехфазной группы. Обмотка «**o-od**» при этом замкнута, «треугольник» разомкнут;

2) однофазное номинальное напряжение подается на выводы «**о-о_д**». Выводы **a, b, c** должны быть замкнуты, «треугольник» разомкнут. Результаты измерений сравнить с заводскими данными. Допустимое отклонение не более $\pm 30\%$.

7.7 **ВНИМАНИЕ!** Так как трансформатор ТНП, входящий в состав трехфазных групп имеет неполную изоляцию вывода **X₀**, то проводить испытание трехфазной группы повышенным приложенным напряжением частотой 50 Гц **запрещается!**

Испытание трехфазных групп проводится в лаборатории завода-изготовителя повышенным индуктированным напряжением 32 или 42 кВ, для класса напряжения 6 или 10 кВ соответственно, частотой 400 Гц, в течение 15 сек.

8 Установка и монтаж

8.1 Трехфазные группы устанавливаются в шкафах КРУ, КРУН и КСО в соответствии с чертежами этих изделий. Крепление на месте установки производится с помощью четырех болтов крепления М12 через отверстия в горизонтальных швеллерах установочной рамы.

8.2 При монтаже снять оксидную пленку с первичных контактов трансформаторов и с подводящих шин абразивной салфеткой

8.3 Соединение основных вторичных обмоток в «звезду», дополнительных вторичных обмоток в «треугольник», а также заземление вторичных обмоток и вывода **X₀** производится заказчиком на месте монтажа согласно электрической схеме в соответствии с вариантом конструктивного исполнения 1. Принципиальные электрические схемы соединения обмоток приведены на рис. 4 и 6. Соединение обмоток производится медными проводами сечением не менее 1,5 мм².

Для исполнения с двумя вторичными обмотками: вывод **о** вторичной обмотки ТНП присоединяется в нейтраль основной вторичной обмотки (к клеммам **x** или **y**).

Вывод **о_д** вторичной обмотки ТНП и заземляемый вывод **X₀** первичной обмотки ТНП присоединяются на свободные клеммы, указанные в маркировке на клеммных колодках трансформаторов.

Для исполнения с тремя вторичными обмотками: вывод **о** вторичной обмотки ТНП присоединяется в нейтраль основной вторичной обмотки (к клеммам **x** или **y**).

Вывод o_d вторичной обмотки ТНП и заземляемый вывод X_0 первичной обмотки ТНП присоединяются на отдельный клеммник, закрепленный на установочной раме.

8.4 Провода, присоединяемые к вторичным выводам трансформаторов, должны быть снабжены наконечниками или свернуты в кольцо под винт М5 и облужены. Максимальное сечение присоединяемых проводов должно быть не более 4 мм^2 .

Сечение присоединяемых шин высоковольтной обмотки должно быть не менее 20 мм^2 .

8.5 При монтаже следует соблюдать требования ГОСТ 10434 для контактных соединений:

- момент затяжки для М12 - 40 Н·м;
- момент затяжки для М10 - 30 Н·м;
- момент затяжки для М5 - 2,0 Н·м.

Для крепежных элементов:

- момент затяжки для М12 - 30 Н·м.

8.6 Для защиты вторичных обмоток рекомендуется применять:

- автоматические выключатели серии Acti9 типа iC60N с номинальным током 2 А, с кривой отключения типа «В» (iC60N 2/B);

- автоматические выключатели серии АП 50Б с номинальным током 2,5 А для основных вторичных обмоток, 1,6 А – для дополнительных вторичных обмоток, снабжённых как электромагнитным расцепителем с уставкой 3,5 Iном, так и тепловым расцепителем с выдержкой времени, зависящей от величины тока. Дополнительные вторичные обмотки могут не защищаться автоматами, если их вторичные цепи $3U_0$ не выходят за пределы одной ячейки КРУ(Н).

8.7 Для устранения явления «ложной земли» необходимо включать дополнительные сопротивления 25 Ом (400 Вт) на вводы разомкнутого треугольника.

ВНИМАНИЕ! Включение дополнительных сопротивлений возможно только в исполнениях с двумя вторичными обмотками, в исполнениях с тремя вторичными обмотками данное включение недопустимо!

8.8 Защитное заземление для ТН с двумя вторичными обмотками рекомендуется устанавливать на вводах b (основной вторичной обмотки) и Z_d (разомкнутого

треугольника), а защитные автоматы устанавливать соответственно в проводах **а, с, о** и **а_д**.

8.9 Защитное заземление для трехфазных групп с тремя вторичными обмотками рекомендуется устанавливать на вводах **b₁** и **b₂** (основных вторичных обмоток) и **z_д** (разомкнутого треугольника), а защитные автоматы устанавливать соответственно в проводах **а₁, с₁, а₂, с₂, X₁, X₂** и **а_д**.

8.10 **ВНИМАНИЕ!** При повреждении трехфазных групп от не отключенных коротких замыканий во вторичных цепях гарантия на трехфазные группы не распространяется

8.11 При обратном чередовании фаз сохраняется работоспособность и гарантируется номинальный класс точности трехфазных групп, т.к. в данной конструкции отсутствует компенсация угловой погрешности.

8.12 **ВНИМАНИЕ!** Суммарные линейные (фазные) нагрузки, подключаемые к выводам основных вторичных обмоток не должны превышать номинальной мощности обмоток в заданном классе точности.

8.13 Пломбирование выводов вторичной измерительной обмотки производится после монтажа вторичных соединений уполномоченной на это службой.

9 Порядок ввода в работу

9.1 Включение трехфазных групп под напряжение производится после:

- проверки технического состояния в соответствии с настоящим руководством с оформлением соответствующего акта;
- окончания монтажных работ;
- проверки правильности подключения трехфазных групп к сети;
- выполнения всех заземлений на трехфазных группах;
- обеспечения безопасности обслуживающего персонала.

9.2 Включение трехфазных групп в сеть разрешается проводить толчком на полное напряжение.

9.3 После включения необходимо проверить величины фазных и линейных напряжений, напряжение небаланса.

При замкнутой вторичной обмотке ТНП «**0-0_д**» и отсутствии однофазного замыкания на землю напряжение небаланса $3U_0$ на вводах разомкнутого треугольника «**a_д-z_д**» не должно превышать 3 В.

Увеличение напряжения небаланса свыше 3 В говорит о несимметрии фазных напряжений в сети.

При разомкнутой вторичной обмотке ТНП «**0-0_д**» напряжение на вводах «**a_д-z_д**» составляет около 30 В.

Отсутствие напряжения небаланса свидетельствует о коротком замыкании во вторичных цепях, которое следует устранить во избежание повреждения трансформаторов трехфазных групп.

10 Техническое обслуживание

10.1 При техническом обслуживании трехфазных групп необходимо соблюдать правила раздела «Меры безопасности».

10.2 Техническое обслуживание проводится в сроки, предусмотренные для установки, в которую встраиваются трехфазные группы.

10.3 Обслуживание трехфазных групп состоит в следующем:

- очистка поверхностей трансформаторов трехфазных групп и контактов от пыли и грязи;
- внешний осмотр трансформаторов трехфазных групп на отсутствие повреждений;
- измерение сопротивления изоляции первичных обмоток производится мегомметром с рабочим напряжением 1000 В и должно быть не менее 300 МОм;
- измерение сопротивления изоляции вторичных обмоток производится мегомметром с рабочим напряжением 1000 В и должно быть не менее 50 МОм;- проверка болтовых соединений крепления трансформатора ТНП к измерительным трансформаторам и всех трансформаторов к установочной раме.

10.4 Трансформаторы, входящие в трехфазные группы не подлежат ремонту. В случае выхода из строя одного или нескольких трансформаторов, возможна их замена как комплектующих изделий. Для этого необходимо:

- отсоединить все внешние присоединения к трехфазной группе;

- отсоединить провода вторичной обмотки **о** и **од** и заземляющий провод **Х_о** первичной обмотки ТНП;
- открутить болты, крепящие ТНП к установочной раме (2 шт. М12);
- удалить силиконовые заглушки, закрывающие болты крепления ТНП с измерительными трансформаторами, открутить данные болты (3 шт. М10);
- снять ТНП с измерительных трансформаторов;
- снять силиконовые прокладки с высоковольтных выводов **Х, Y, Z** на ТН;
- демонтировать ПУ;
- освободить зажимы вторичных обмоток ТН;
- открутить болты крепления оснований ТН к установочной раме (по 4 шт. М10 на каждом ТН);
- снять вышедший из строя ТН с установочной рамы;
- установить годный ТН взамен вышедшего из строя;
- произвести операции сборки в обратном порядке;
- произвести проверку по п.7.6.

10.5 Послепродажное обслуживание

10.5.1 Для получения любой информации или проведения замены комплектующих деталей конструкции при обращении в сервисный отдел следует указать сведения из заводской таблички трансформатора (фото), приложить паспорт изделия.

10.5.2 В случае выхода из строя трансформатора для проведения расследования аварии на энергетическом объекте требуется представить сопроводительное письмо с указанием ниже перечисленной информации и приложить документы:

- копию паспорта трансформатора или фото паспортной таблички;
- погодные условия работы на момент выхода из строя (в течении 3 суток), географическое описание места установки;
- в каком оборудовании установлен трансформатор, его категория размещения;
- главная схема объекта, указать подключённые к трансформатору объекты (указать назначение трансформатора);
- указать используемые защиты трансформатора и уставки защит;
- документ, подтверждающий отработку защит в момент аварии;

- регистрограмму (нагрузки, токи и напряжения в момент аварии) в универсальном формате cometrade (.cfg) или signw;
- акт и протокол выхода из строя трансформатора, подтверждающий неисправность;
- акты и протоколы пусконаладочных работ;
- акт ввода в эксплуатацию;
- цветные фото с места аварии (место установки, трансформатор, дефект);
- выдержки из оперативного журнала;
- анализ причин аварии проведенный заказчиком (в соответствии с постановлением правительства №846 «Правила расследования причин аварий в электроэнергетике»);
- наработка в часах до аварии;
- совместно с трансформатором, вышедшее из строя оборудование (нагрузка, защиты) в ходе аварии;
- формуляр несоответствия (см. Приложение А).

11 Требования к надежности и поверка

11.1 Средняя наработка до отказа – 4×10^5 ч, определяется расчетным путем по данным эксплуатации.

11.2 Установленный средний срок службы трехфазных групп – 30 лет.

11.3 Трехфазные группы поверяются в соответствии с ГОСТ 8.216. Межповерочный интервал – 8 лет.

12 Утилизация

Трехфазные группы не токсичны в готовом виде. При отсутствии напряжения на первичной обмотке трехфазные группы не представляют опасности для жизни, здоровья людей и не наносят вреда окружающей среде.

По истечении срока службы изделие подлежит утилизации на общепринятых основаниях.

13 Условное обозначение

Расшифровка условного обозначения трехфазных групп:

Н А Л И - СЭЩ - X- X – X/X – X/X - X 2

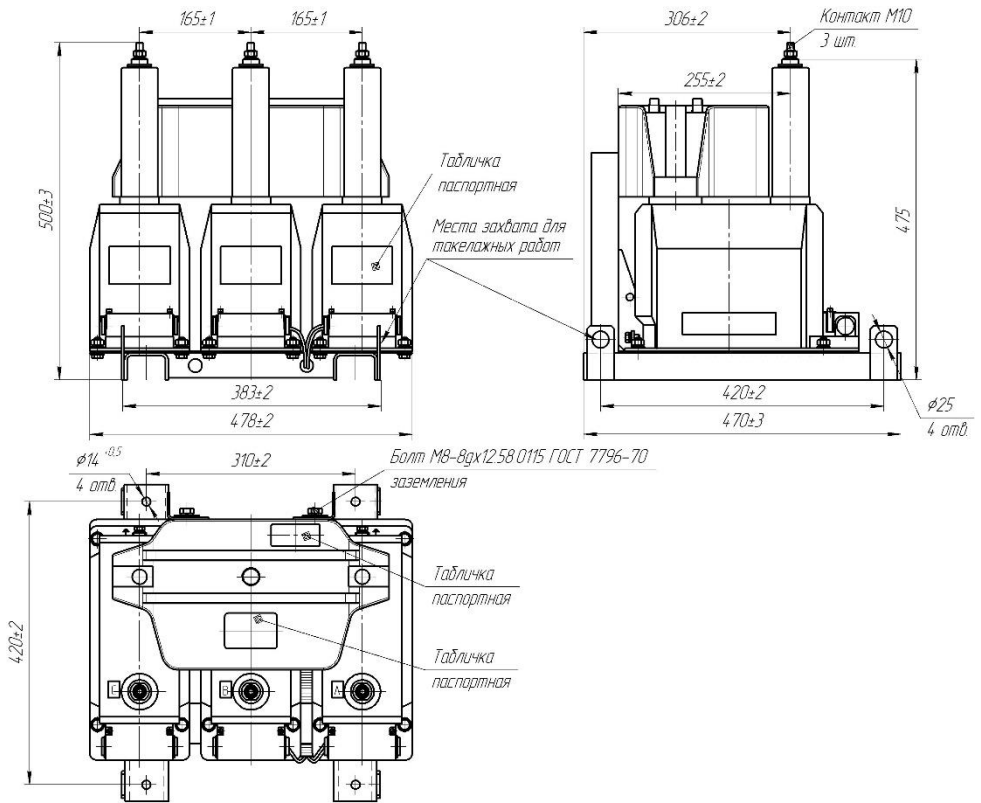


Пример записи обозначения трехфазной группы трансформаторов напряжения конструктивного исполнения 4, класса напряжения 6 кВ с обмоткой для подключения цепей измерения с классом точности 0,5 и нагрузкой 200 В·А, с дополнительной вторичной обмоткой класса точности 3 с номинальной мощностью 30 В·А, (в наименовании не указывается), климатического исполнения У, категории размещения 2 по ГОСТ 15150 при его заказе и в документации другого изделия:

Трансформаторы напряжения трехфазной антирезонансной группы
 НАЛИ-СЭЩ-6-4-0,5-200 У2 ТУ 3414-180-15356352-2012

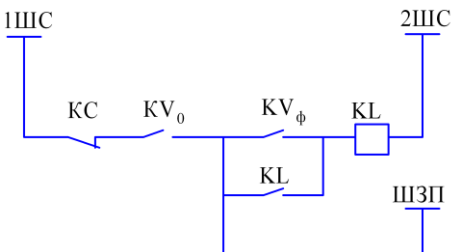
14 Нормативные ссылки

ГОСТ 8.216 - 88	Государственная система обеспечения единства измерений. Трансформаторы напряжения. Методика поверки
ГОСТ 9.014-78	Единая система защиты от коррозии и старения. Временная противокоррозионная защита изделий. Общие требования.
ГОСТ 12.2.007.0-75	Система стандартов безопасности труда. Изделия электротехнические. Общие требования безопасности
ГОСТ 12.2.007.3-75	Система стандартов безопасности труда. Электротехнические устройства на напряжение свыше 1000В. Требования безопасности
ГОСТ 12.3.019-80	Система стандартов безопасности труда. Испытания и измерения электрические. Общие требования безопасности
ГОСТ 1516.3-96	Электрооборудование переменного тока на напряжения от 1 до 750 кВ. Требования к электрической прочности изоляции
ГОСТ 1983-2001	Трансформаторы напряжения. Общие технические условия
ГОСТ 10434-82	Соединения контактные электрические. Классификация. Общие технические требования
ГОСТ 10877-76	Масло консервационное К-17. Технические требования.
ГОСТ 14192-96	Маркировка грузов
ГОСТ 15150-69	Машины, приборы и другие технические изделия. Исполнения для различных климатических районов. Категории, условия эксплуатации, хранения и транспортирования в части воздействия климатических факторов внешней среды
ГОСТ 17516.1-90	Изделия электротехнические. Общие требования в части стойкости к механическим внешним воздействующим факторам.
ГОСТ 23216 - 78	Изделия электротехнические. Хранение, транспортирование, временная противокоррозионная защита, упаковка. Общие требования и методы испытаний.
ГОСТ 28779 - 90	Материалы электроизоляционные твердые. Методы определения воспламеняемости под воздействием источника зажигания.
ГОСТ 30546.2 - 98	Испытание на сейсмостойкость машин, приборов и других технических изделий.
ГОСТ Р 50746-2000	Технические средства для атомных станций. Совместимость технических средств электромагнитная.
РД 34.45-51.300-97	Объем и нормы испытаний электрооборудования
НП-001-97 (ПНАЭ Г-01-011-97)	Общие положения обеспечения безопасности атомных станций.
НП-031-01	Нормы проектирования сейсмостойких атомных станций.



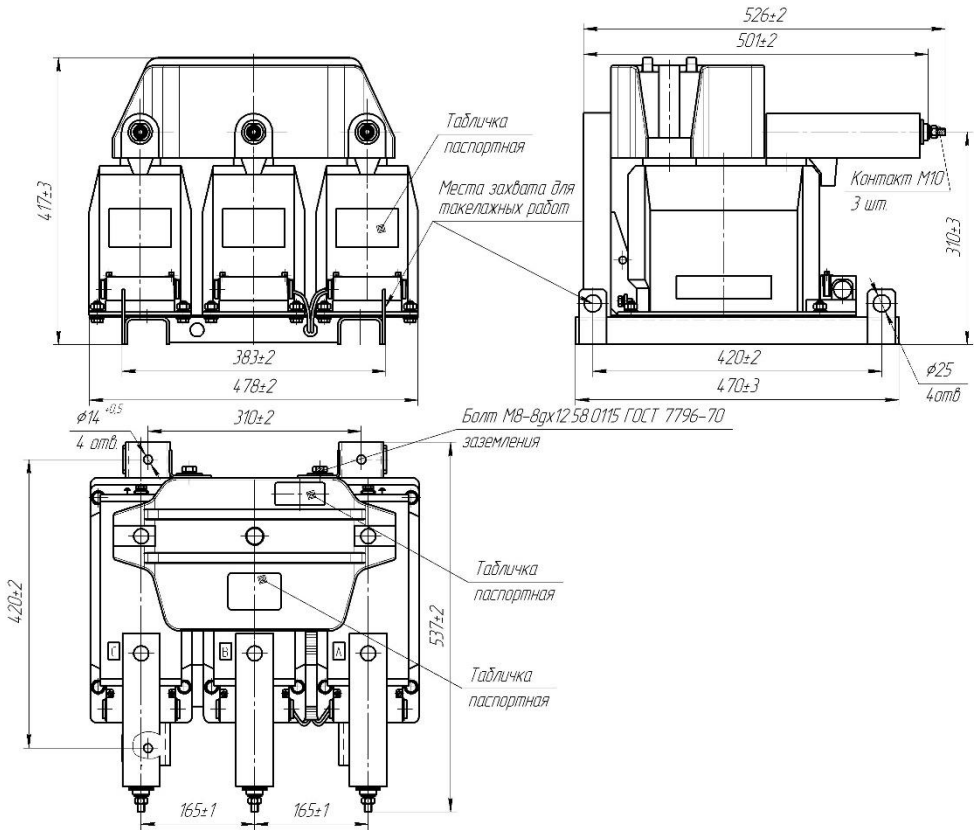
Общая масса не более 115 кг

Рис.1 Габаритные, установочные, присоединительные размеры трансформаторов напряжения трехфазной антирезонансной группы НАЛИ-СЭЩ-6(10)-4



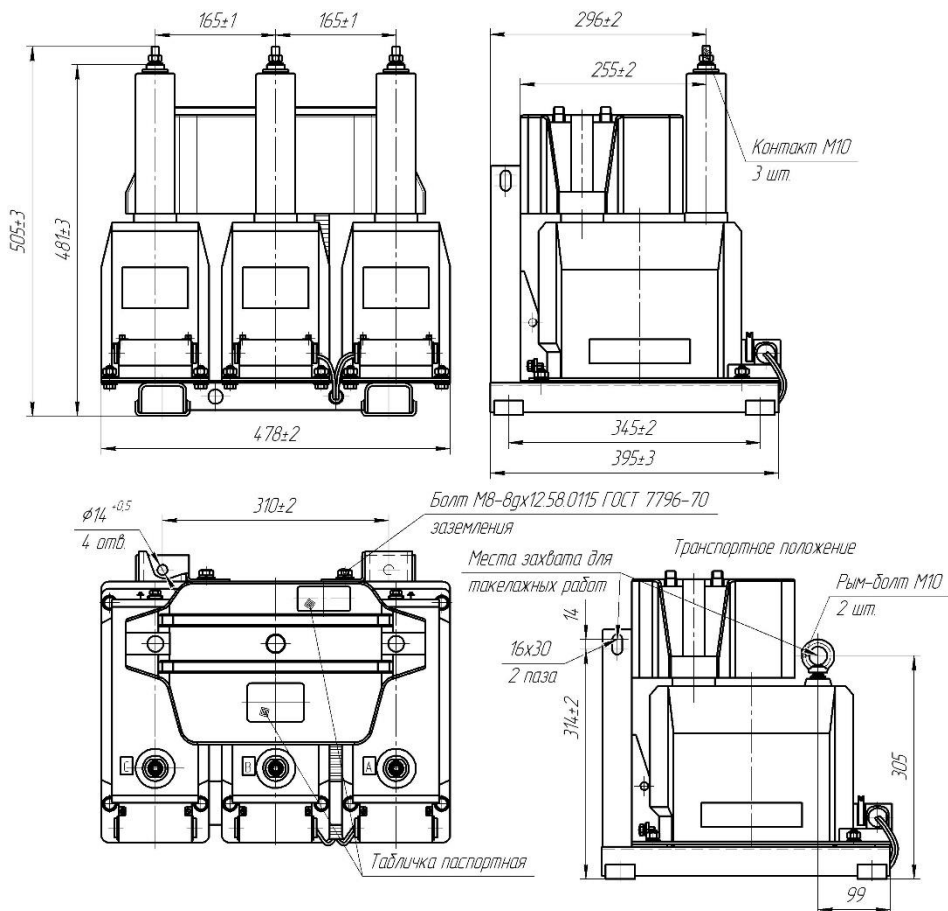
KV₀ - РН-53/60Д, U_{ср.}=20-30 В;
 KV_φ - РН-53/200, U_{ср.}=135-140 В;
 KL- промежуточное реле: РП-25 или РП-23;
 KC - кнопка съёма сигнала;
 ШС - шины сигнализации;
 ШЗП - шина предупредительной сигнализации.

Рисунок 2 Автоматическая схема оперативных цепей защиты от феррорезонансных процессов



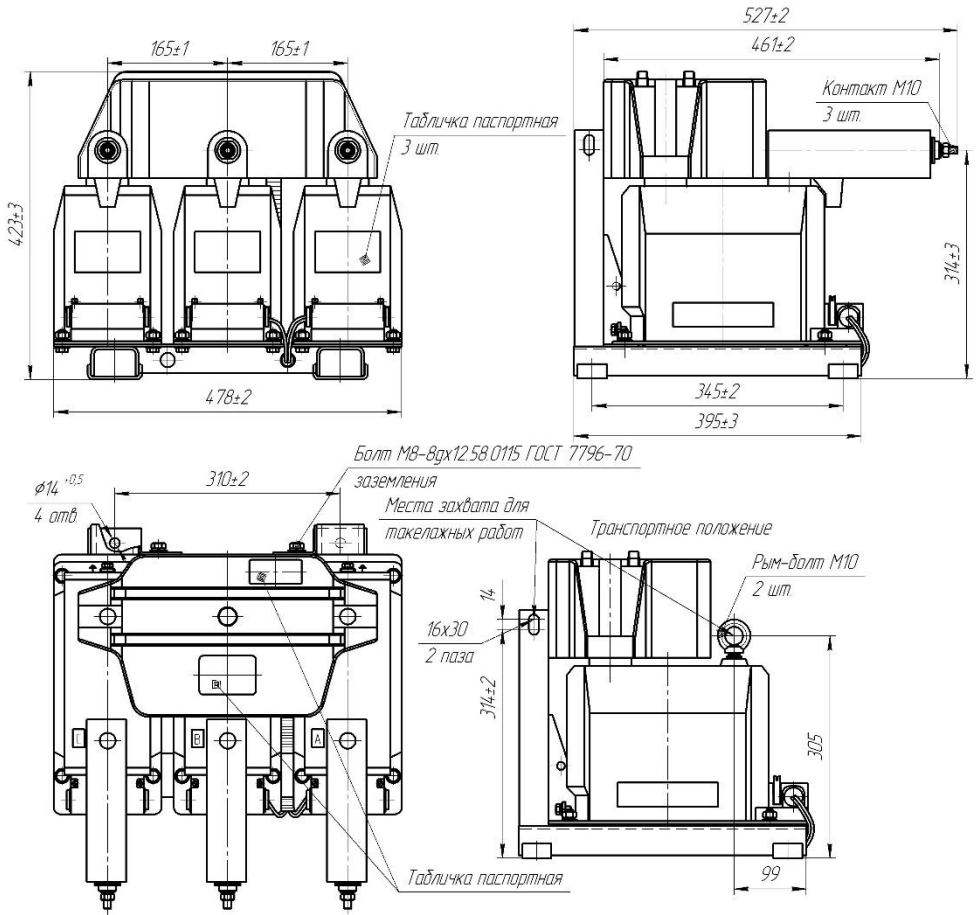
Общая масса не более 115 кг

Рис.3 Габаритные, установочные, присоединительные размеры трансформаторов напряжения трехфазной антирезонансной группы НАЛИ-СЭЩ-6(10)-6



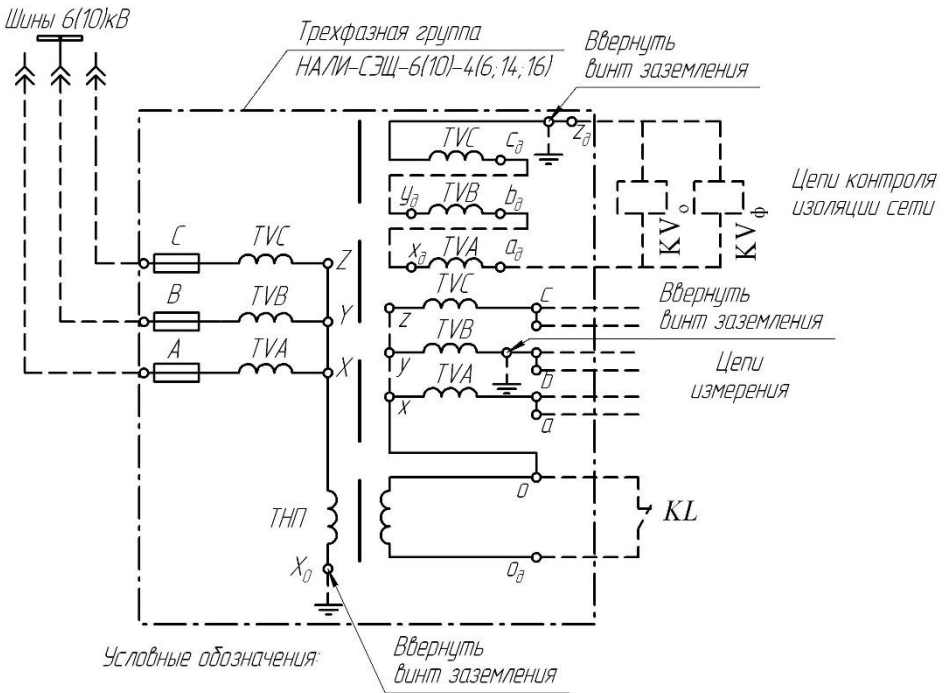
Общая масса не более 115 кг

Рис.4 Габаритные, установочные, присоединительные размеры трансформаторов напряжения трехфазной антирезонансной группы НАЛИ-СЭЦ-6(10)-14



Общая масса не более 115 кг

Рис.5 Габаритные, установочные, присоединительные размеры трансформаторов напряжения трехфазной антирезонансной группы НАЛИ-СЭЩ-6(10)-16



————— - соединения, выполненные в составе группы у производителя

- - - - - соединения, выполняемые при монтаже у потребителя

Рис.6 Принципиальная электрическая схема соединения обмоток трансформаторов напряжения трехфазной антирезонансной группы НАЛИ-СЭЩ-6(10)-4 (6; 14; 16)

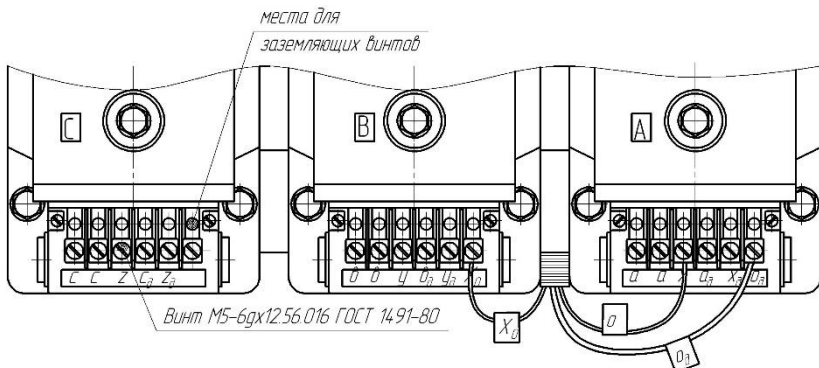
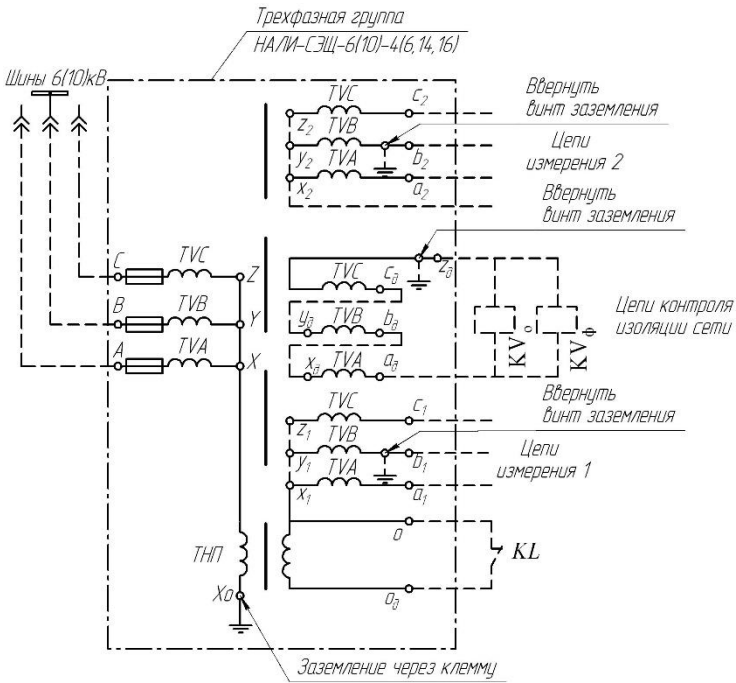


Рис.7 Маркировка выводов для исполнения с двумя вторичными обмотками



Условные обозначения

————— - соединения, выполненные в составе группы у производителя

----- - соединения, выполняемые при монтаже у потребителя

Рис.8 Принципиальная электрическая схема соединения обмоток трехфазной группы трансформаторов НАЛИ-СЭЩ-6(10)-4; 6; 14; 16 с тремя вторичными обмотками

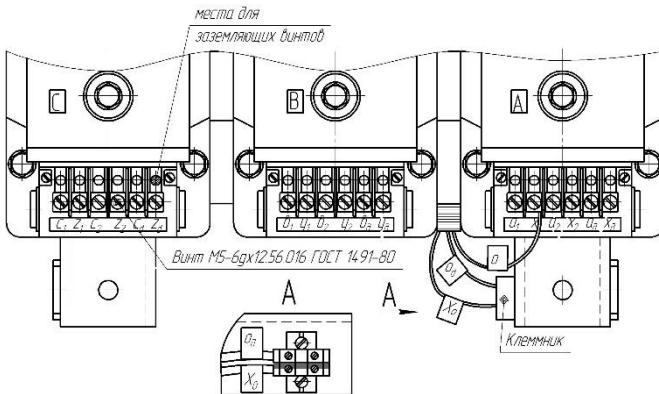


Рис.9 Маркировка выводов для исполнения с тремя вторичными обмотками НАЛИ-СЭЩ-6(10)-4; 6

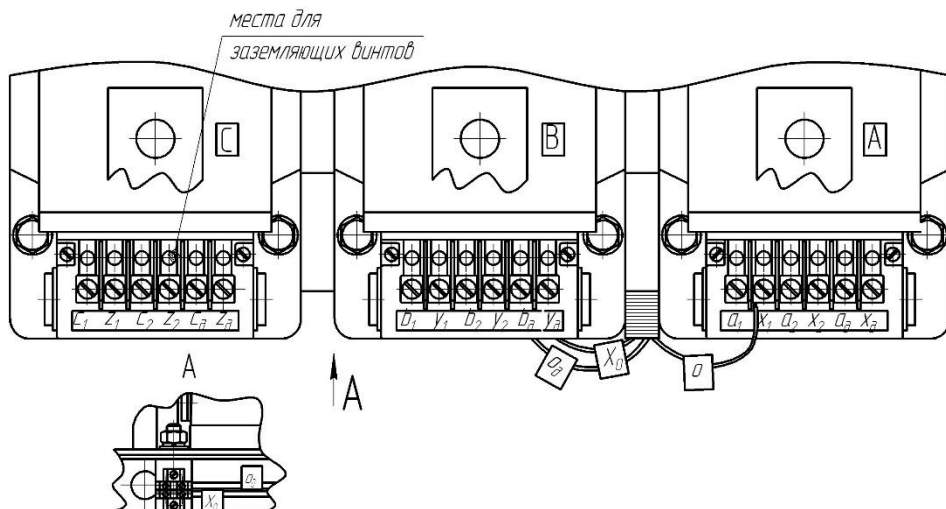


Рис.10 Маркировка выводов для исполнения с тремя вторичными обмотками
НАЛИ-СЭЩ-6(10)-14; 16

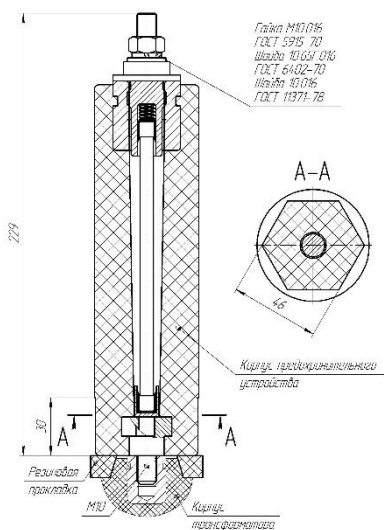


Рис.11 Установка вертикального предохранительного устройства

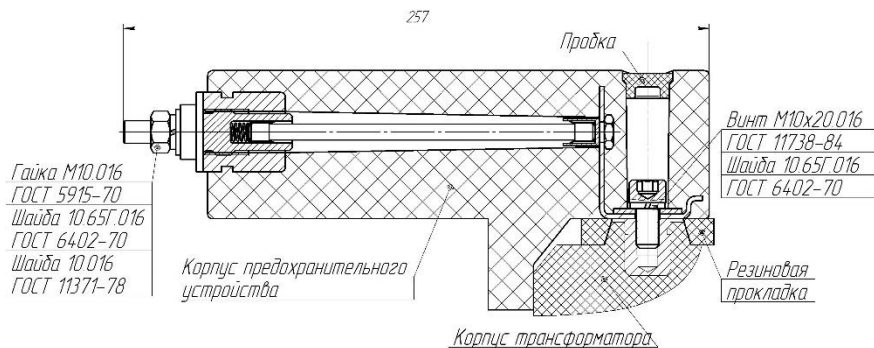


Рис.12 Установка горизонтального предохранительного устройства

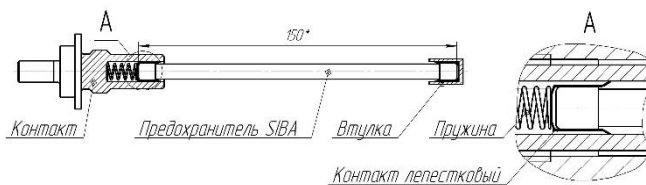


Рис.13 Сборка предохранителя при замене плавкой вставки

Приложение А

Формуляр несоответствия

№	Параметр	Заполняется клиентом:			
1	Организация/регион				
2	ФИО, контакт				
3	Номер заказа				
4	S/n		Дата и время обнаружения		
5	Этап обнаружения, дата		В пути		
			Приёмка		
			Монтаж		
			Пусконаладочные работы		
			Эксплуатация		
	Постагантийный				
6	Изделие				
7	Зона возникновения				
8	Вид несоответствия	8.1. Дефект встроенного покупного оборудования, производства не СЭЩ	8.1.1. Не работает		
			8.1.2. Работает неверно (некорректно)		
			8.1.3. Несоответствие характеристик		
			8.1.4. Механическое повреждение		
			8.1.5. Дефект покрытия		
			8.1.6. Истёк срок годности		
		8.2. Документация	8.2.1. Отсутствие схем, паспортов и т.п.		
			8.2.2. Отсутствие паспортных табличек		
			8.2.3. Несоответствие схем, паспортов и т.п.		
			8.2.4. Несоответствие паспортных табличек		
		8.3. Некомплектная поставка	8.3.1. Отсутствие комплектующих		
			8.3.2. Не соответствует указанному в КВ (ТЗ)		
			8.3.3. Отсутствует в КВ		
		8.4. Неверный (не организован) монтаж силовых цепей	8.4.1. неверная схема монтажа		
			8.4.2. монтаж не по схеме		
			8.4.3. некачественный монтаж		
		8.5. Неверный (не организован) монтаж вторичных цепей	8.5.1. неверная схема монтажа		
			8.5.2. монтаж не по схеме		
			8.5.3. некачественный монтаж		
		8.6. Дефект оборудования СЭЩ	8.6.1. Не работает		
			8.6.2. Работает неверно (некорректно)		
			8.6.3. Несоответствие характеристик		
			8.6.4. Механическое повреждение		
			8.6.5. Дефект покрытия		

