



ЭЛЕКТРОЩИТ САМАРА

Контакт-центр: +7 846 2777444
443048, Россия, г. Самара, пос. Красная Глинка,
корпус заводоуправления ОАО "Электрощит"

electroshild.ru
sales@electroshild.ru

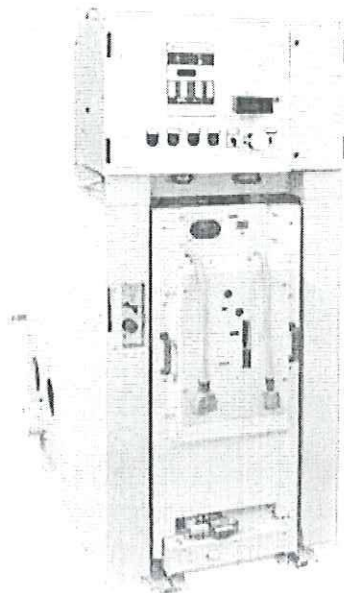
УТВЕРЖДАЮ
Директор департамента
технического сопровождения и
развития изделий


Н.П. Копытов
« 19 » ноября 2018 г.


УСТРОЙСТВО КОМПЛЕКТНОЕ РАСПРЕДЕЛИТЕЛЬНОЕ НА НАПРЯЖЕНИЕ 27,5 кВ СЭЩ®-65 ЖД

Техническая информация
ТИ-197-2014

Версия 1.2



Начальник отдела развития КРУ


В.А. Сергеев
« 19 » ноября 2018 г.

Контакт-центр
Телефон (846) 2-777-444

Содержание

1 ОБЩИЕ СВЕДЕНИЯ	3
1.1 Область применения.....	3
1.2 Условия эксплуатации.....	3
1.3 Структура условного обозначения Шкафов КРУ СЭЩ-65 ЖД	3
1.4 Расшифровка условного обозначения шкафов.....	4
1.5 Принципиальные электрические схемы главных и вспомогательных цепей шкафов СЭЩ-65 ЖД на напряжение 27,5 кВ.....	5
2 ТЕХНИЧЕСКИЕ ПАРАМЕТРЫ	9
1.2 Технические параметры КРУ СЭЩ-65ЖД.....	9
3 ОБЩИЕ СВЕДЕНИЯ ПО КОНСТРУКЦИИ	11
3.1 Конструкция КРУ СЭЩ-65ЖД	11
3.2 Структура условного обозначения распределительного устройства 27,5 кВ, составленного из шкафов типа КРУ СЭЩ-65ЖД.....	18
4 ПРИМЕРЫ ОБЩИХ ВИДОВ ШКАФОВ КРУ СЭЩ-65ЖД на напряжение 27,5 кВ	19
5 ТИПЫ ОСНОВНОГО ОБОРУДОВАНИЯ, ВСТРАИВАЕМОГО В ШКАФЫ.	29
6 БЛОКИРОВКИ И МЕХАНИЗМЫ ЗАЩИТ.....	32
7 КОМПЛЕКТНОСТЬ ПОСТАВКИ	34
8 ОФОРМЛЕНИЕ ЗАКАЗА.....	35
Приложение А (обязательное) Пример подготовки пола распределительного устройства 27,5 кВ.....	36
Приложение Б (обязательное) Шкаф с блоком кабельного ввода сквозь пол от стены здания РУ с возможностью присоединения 1, 2 кабелей на фазу.....	37
Приложение В (обязательное) Прием ВЛ 27,5 с помощью приемного портала (обязательное).....	38
Приложение Г (обязательное) Шкаф шинного ввода исполнения УЗ однополюсного выключателя.....	39
Приложение Д (справочное) Пример установки КРУ СЭЩ-65 ЖД на стойках.....	40
Приложение Е (справочное) Пример установки КРУ СЭЩ-65ЖД на лежневый фундамент	41
Приложение Ж (справочное) Пример установки КРУ СЭЩ-65ЖД на рельсошпальную решетку	42
Приложение И (справочное) Расположение вводов ВЛ 27,5 кВ и жесткой ошиновки на крыше КРУ СЭЩ-65 ЖД исполнения УХЛ1	43
Приложение К (справочное) Ввод кабельной линии в КРУ СЭЩ-65ЖД.....	44
Приложение Л (справочное) Пример опросного листа для заказа шкафов КРУ СЭЩ-65ЖД.....	45

1 ОБЩИЕ СВЕДЕНИЯ

1.1 Область применения

Устройство комплектное распределительное на напряжение 27,5 кВ СЭЩ®-65 ЖД (далее КРУ СЭЩ-65ЖД), состоит из шкафов и предназначено для комплектования распределительных устройств соответствующего напряжения на тяговых подстанциях (переменного тока и стыковых) электрифицированных железных дорог.

1.2 Условия эксплуатации

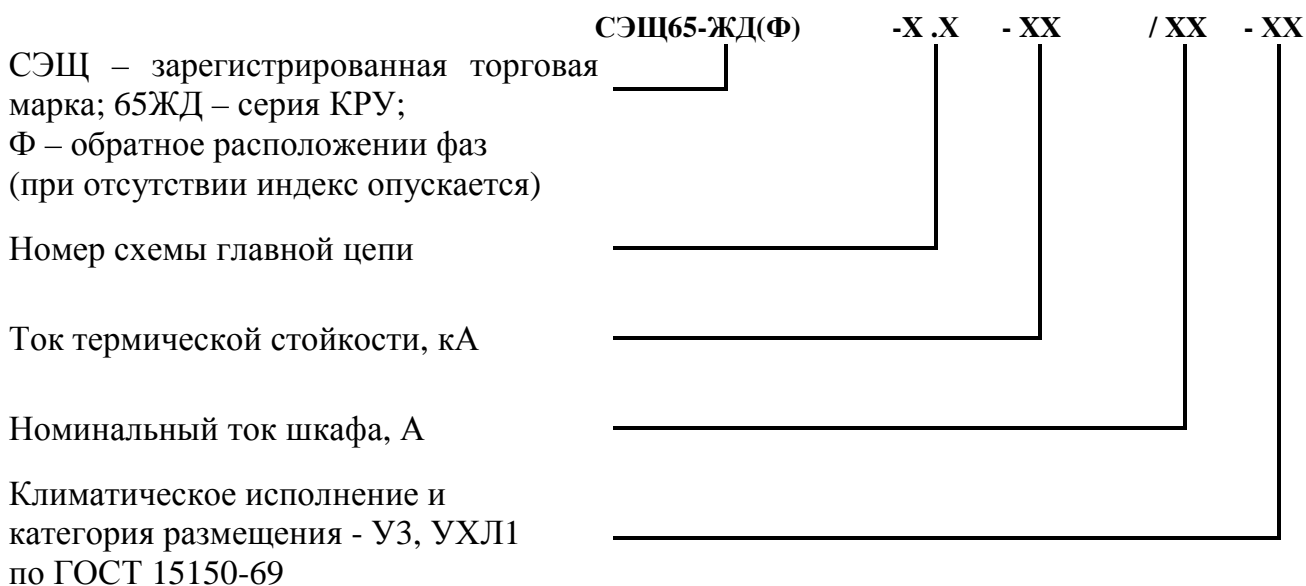
КРУ СЭЩ-65 ЖД предназначены для работы в следующих условиях:

- температура окружающего воздуха указана в таблице 1 в соответствии с ГОСТ 15150-69, ГОСТ 15543.1-89 и ГОСТ 14693-90:

Таблица 1 – Диапазон рабочих температур

Климатическое исполнение и категория размещения КРУ	Верхнее значение температуры воздуха, °С	Нижнее значение температуры воздуха, °С
УЗ	+ 40	минус 10
УХЛ1 (в утепленной оболочке электротехнического модуля)	+ 40	минус 60

1.3 Структура условного обозначения Шкафов КРУ СЭЩ-65 ЖД



1.4 Расшифровка условного обозначения шкафов

1.4.1 Номер схемы главной цепи - порядковый номер схемы в соответствии с п.1.5 настоящей информации.

1.4.2 Ток термической стойкости (ток отключения предохранителя):

а) при наличии в ячейке выключателя и (или) трансформаторов тока величина тока определяется стойкостью этих аппаратов, выбирается наименьшее значение тока, но не более 25 кА;

б) при отсутствии высоковольтных аппаратов принимается ток термической стойкости ошиновки, равный 25 кА;

в) для трансформатора собственных нужд, установленного внутри шкафа - ток отключения предохранителя;

1.4.3 Номинальный ток шкафа, А (для ТСН - номинальная мощность, кВА, для ТН - номинальное напряжение, кВ).

1.4.4 Климатическое исполнение и категория размещения – УЗ, УХЛ1

1.4.5 Условное обозначение шкафа является его номенклатурным номером.

СЭЩ-65ЖД-А.3-25/1000-УХЛ1

Пример условного обозначения шкафа двухполюсного выключателя линии электропередачи ДПР (для соединения линии электропередачи ДПР со сборными шинами РУ) общего применения по схеме А.3, с током термической стойкости 25 кА, номинальным током 1000 А, климатического исполнения УХЛ1.

СЭЩ-65 ЖД-Б.4-25/2000-УЗ

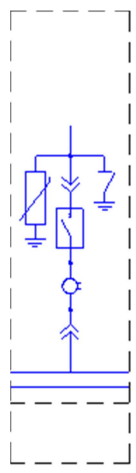
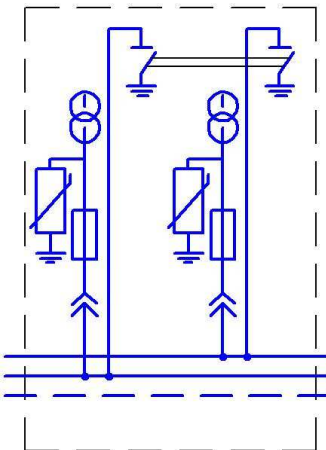
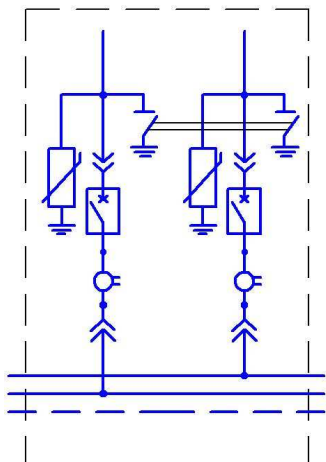
Пример условного обозначения шкафа трехполюсных секционных переключателей специального назначения по схеме Б.4, с током термической стойкости 25 кА, номинальным током 2000 А, климатического исполнения УЗ.

При обратном расположении фаз, т.е. справа налево, после фирменного обозначения шкафа добавляется буква «Ф»: **СЭЩ-65ЖДФ-Б.4-25/2000-УЗ**.

1.5 Принципиальные электрические схемы главных и вспомогательных цепей шкафов СЭЩ-65 ЖД на напряжение 27,5 кВ

1.5.1 Основные принципиальные схемы соединений главных цепей приведены в таблице 2.

Таблица 2 - Схемы главных цепей шкафов СЭЩ-65 ЖД на напряжение 27,5 кВ

Шкафы общего применения на напряжение 27,5 кВ		
Номер схемы	Назначение	Схема
А.1	Шкаф однополюсного выключателя питающей линии тяговой сети или запасного выключателя (соответственно для соединения питающей линии тяговой сети со сборными шинами РУ или главной сборной шины РУ с запасной)	
	Шкаф однополюсного выключателя плавки гололеда (для соединения линии электропередачи напряжением 110 кВ и более со сборными шинами РУ)	
А.2	Шкаф двух однофазных трансформаторов напряжения, их предохранителей и ОПН	
А.3	Шкаф двухполюсного выключателя ввода (для соединения обмотки соответствующего напряжения силового трансформатора со сборными шинами распределительного устройства (РУ))	

Продолжение таблицы 2

Шкафы общего применения на напряжение 27,5 кВ		
Номер схемы	Назначение	Схема
А.3	Шкаф двухполюсного выключателя линии электропередачи ДПР (для соединения линии электропередачи ДПР со сборными шинами РУ)	 The diagram shows two vertical poles of a circuit breaker. Each pole has a main switch and a bypass switch. The main switches are connected to a top busbar, and the bypass switches are connected to a bottom busbar. The bypass switches are controlled by a common mechanism. The entire assembly is mounted on a base with two busbars.
А.4	Шкаф однополюсного выключателя устройства фильтрации и компенсации (для соединения компенсаторно-реакторной установки устройства фильтрации и компенсации со шкафом двухполюсного выключателя устройства фильтрации и компенсации)	 The diagram shows a single vertical pole of a circuit breaker. It has a main switch and a bypass switch. The main switch is connected to a top busbar, and the bypass switch is connected to a bottom busbar. The bypass switch is controlled by a common mechanism. The entire assembly is mounted on a base with two busbars.
А.5	Шкаф двухполюсного (двухкамерного) выключателя для подключения устройства фильтрации и компенсации к сборным шинам.	 The diagram shows two vertical poles of a circuit breaker. Each pole has a main switch and a bypass switch. The main switches are connected to a top busbar, and the bypass switches are connected to a bottom busbar. The bypass switches are controlled by a common mechanism. The entire assembly is mounted on a base with two busbars.
А.6	Шкаф двухполюсных секционных перемычек (для соединения между собой секций сборных шин РУ)	 The diagram shows two vertical poles of a sectional busbar jumper. Each pole has a main switch and a bypass switch. The main switches are connected to a top busbar, and the bypass switches are connected to a bottom busbar. The bypass switches are controlled by a common mechanism. The entire assembly is mounted on a base with two busbars.

Продолжение таблицы 2

Шкафы специального назначения на напряжение 27,5 кВ		
Номер схемы	Назначение	Схема
Б.1	Шкаф двухполюсного выключателя трансформатора собственных нужд (ТСН) (для соединения трансформатора собственных нужд подстанции со сборными шинами РУ на тех тяговых подстанциях, где полностью отсутствует возможность подключить ТСН к РУ трехфазного переменного тока)	
Б.2	Шкаф трехполюсного выключателя ввода (для соединения обмотки соответствующего напряжения силового трансформатора со сборными шинами РУ на стыковых тяговых подстанциях)	
Б.3	Шкаф трех однофазных трансформаторов напряжения (для размещения трансформаторов напряжения, их предохранителей и ОПН на стыковых тяговых подстанциях)	
Б.4	Шкаф трехполюсных секционных перемычек (для соединения между собой секций сборных шин РУ на стыковых тяговых подстанциях)	

Примечания

1 В шкафах общего применения на напряжение 27,5 кВ предусмотрено место и соответствующая изоляция для размещения третьей сборной шины (пунктир на схемах рисунков №№ А.1, А.2, А.3, А.5, А.6)

2 Секционирование сборных шин производится комплектом из двух отдельных, соединенных между собой шкафов.

Предприятие-изготовитель готово разработать техническую документацию и изготовить шкафы по схемам, отличным от указанных в таблице 2, по согласованию с проектной организацией (заказчиком).

1.5.2 Принципиальные схемы вспомогательных цепей могут быть выполнены на:

- микропроцессорных реле;
- микропроцессорных устройствах защиты, управления, автоматики и сигнализации.
- с применением интеллектуальных терминалов присоединений, обладающих, в числе прочих, функцией постоянного технического диагностирования выключателей.

1.5.3 Контрольные кабели в пределах шкафов прокладываются в лотках по крышам релейных шкафов. К крайним шкафам прикрепляются шахты, переходящие в лотки, которые расположены на крыше релейного шкафа. В полу предусматривается кабельный канал или отверстие для прохода кабеля в шахты. Имеется возможность применения горизонтальных подвесных лотков.

Контрольные кабели от релейных шкафов каждого шкафа могут быть проведены через отверстие, расположенное в основании релейного шкафа, затем по правой стойке тамбура к полу шкафа к отверстию в полу помещения РУ для прохода кабелей в кабельный канал.

2 ТЕХНИЧЕСКИЕ ПАРАМЕТРЫ

1.2 Технические параметры КРУ СЭЩ-65ЖД

Технические параметры КРУ СЭЩ-65ЖД приведены в таблице 3.

Таблица 3 – Технические параметры КРУ СЭЩ-65ЖД

Наименование параметра	Значение
1 Номинальное напряжение, кВ	27,5
2 Наибольшее рабочее напряжение (линейное) по ГОСТ 721-77, кВ	40,5
3 Кратковременное переменное испытательное напряжение относительно земли по ГОСТ 1516.3-96, кВ	95
4 Время приложения испытательного напряжения, мин	1
5 Испытательное напряжение грозового импульса, кВ	195
6 Номинальный ток главных цепей шкафов, А:	
- однополюсного выключателя линии тяговой сети	1600
- однополюсного выключателя плавки гололеда	400
- двух однофазных трансформаторов напряжения	100
- двухполюсного выключателя ввода	1600, 2000
- двухполюсного выключателя линии ДПР	400
- однополюсного выключателя устройства фильтрации и компенсации	400
-двухполюсного выключателя устройства фильтрации и компенсации	400
- двухполюсных секционных перемычек	1600, 2000
- двухполюсного выключателя ТСН	400
- трехполюсного выключателя ввода	1600, 2000
- трех однофазных трансформаторов напряжения	100
- трехполюсных секционных перемычек	1600,2000
7 Номинальный ток сборных шин, А	1600, 2000
8 Номинальный ток отключения выключателя, встроенного в КРУ, кА	25
9 Ток термической стойкости*, кА	25
10 Ток электродинамической стойкости*, кА	64
11 Время протекания тока термической стойкости, с:	
– главных цепей	3
– заземляющего разъединителя	1
12 Масса, кг, не более:	
- однофазного шкафа исполнения УЗ;	1200
- однофазного шкафа исполнения УХЛ1 вместе с электротехническим блоком;	2000
- транспортабельного электротехнического блока	12000
<p>* - Термическая и электродинамическая стойкость шкафов КРУ должны быть ограничены стойкостью встроенного оборудования.</p>	

Продолжение таблицы 3

Наименование параметра		Значение
13 Габаритные размеры шкафа в утепленной оболочке МЭБ исполнения УХЛ1, мм		
ширина	однополюсное исполнение	1000, 1750*
	двухполюсное (трехполюсное) исполнение	1500, 2250*
глубина		3400
высота		3660, (3903) **
14 Габаритные размеры шкафа для установки внутри капитальных зданий (исполнения УЗ), мм		
ширина	однополюсное исполнение	1000, 1750*
	двухполюсное (трехполюсное) исполнение	1500, 2250*
глубина		1600, 2690***
высота		2710,3960****
<p>* - Ширина ячейки кабельной линии с кабельным отсеком с левой стороны шкафа. ** - В скобках указана высота шкафа с наружной ошиновкой ввода ВЛ 27,5 кВ. *** - Минимальная глубина шкафа кабельного ввода при вводе кабельной линии 27,5 кВ сквозь пол от стены здания со стороны задней стены шкафа. **** - Высота шкафа с шинным вводом через верх шкафа.</p>		

3 ОБЩИЕ СВЕДЕНИЯ ПО КОНСТРУКЦИИ

3.1 Конструкция КРУ СЭЩ-65ЖД

3.1.1 Распределительное устройство 27,5 кВ состоит из отдельных шкафов и элементов стыковки этих шкафов. Шкафы унифицированы и, независимо от схем главных и вспомогательных соединений, имеют аналогичные конструкции основных узлов и одинаковые габаритные размеры.

3.1.2 Внутренний объем шкафа разделен на два отсека, отделенных друг от друга:

- отсек высокого напряжения;
- релейный шкаф.

В отсеке высокого напряжения располагается все высоковольтное оборудование: выкатной элемент (тележка) с вакуумными выключателями ВВУ-СЭЩ-ПО-27,5 кВ, трансформаторами тока, трансформаторами напряжения. Внизу в боковых стенках встроены сборные шины и соединены с неподвижными контактными выводами.

Изоляторы опорные вместе с неподвижными контактными выводами расположены на вертикальных стенках шкафа, основное функциональное высоковольтное оборудование расположено на выкатном элементе, включая низковольтные аппараты, относящиеся к тележке.

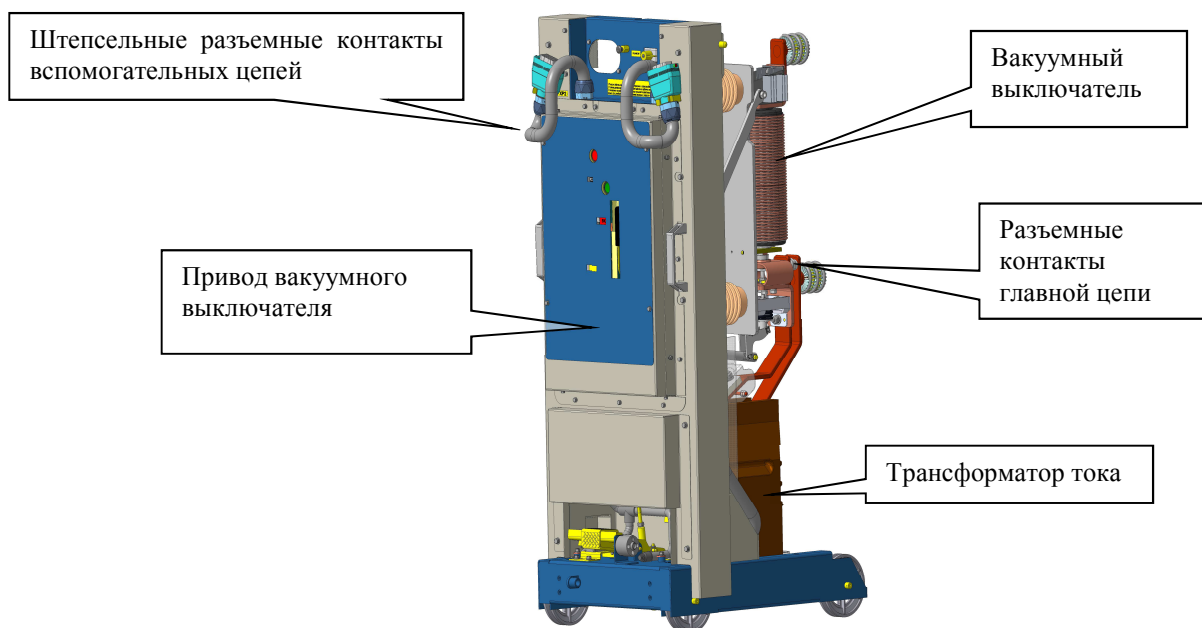


Рисунок 1- Выкатной элемент однополюсного выключателя

В нижней части передней стенки предусмотрен открытый проем для закатывания выкатного элемента.

Выкатная тележка в рабочем положении своей фасадной панелью закрывает проём корпуса, окончательно формируя единый высоковольтный отсек. Напротив проема передней стенки корпуса, на общем основании с высоковольтным отсеком, на боковые стойки, закреплённые к передней стенке корпуса высоковольтного отсека, установлен релейный шкаф, образуя тамбур, где располагается выкаченная и зафиксированная в контрольное положение тележка.

3.1.3 Корпус высоковольтного отсека шкафа выполнен так, что каждый шкаф полностью изолирован от соседних шкафов, включая и сборные шины, которые сквозь боковые стенки шкафов прокладываются внутри проходных изоляторов и там герметизируются. Примеры общих видов шкафов показаны в таблице 4.

Таким образом, объемы каждого шкафа полностью изолированы друг от друга, и возникшая в одном шкафу аварийная ситуация в соседние шкафы распространяться не может.

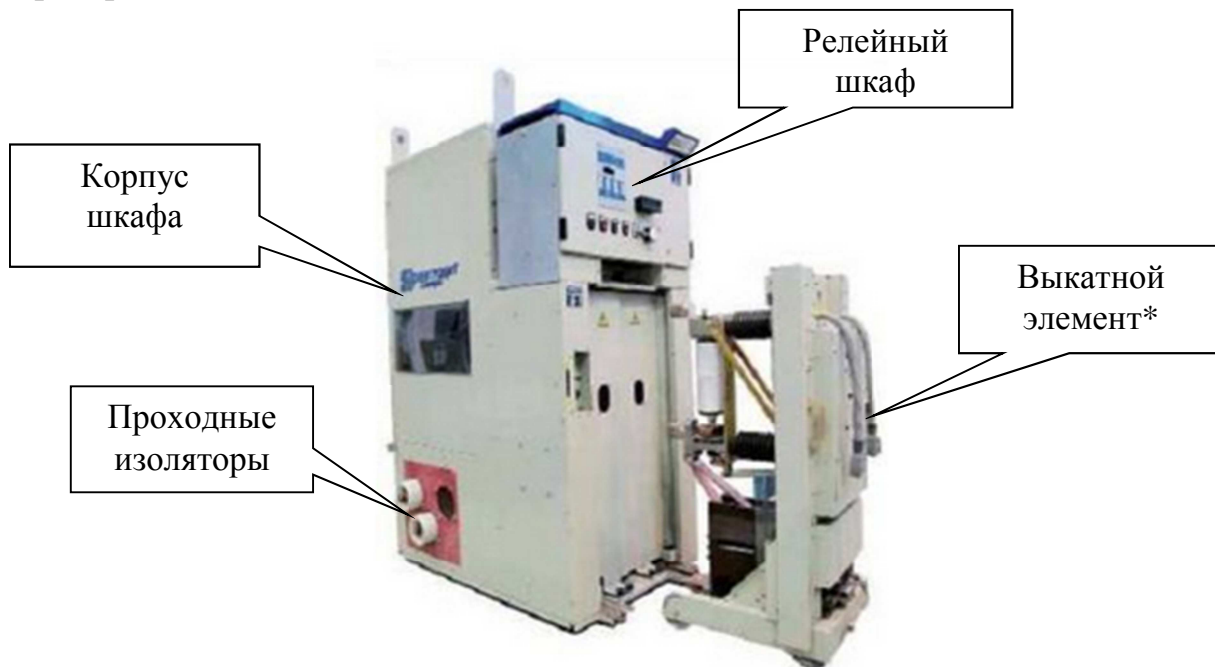


Рисунок 2– Компоновка Шкафа КРУ СЭЦ-65ЖД

* На выкатном элементе устанавливается оборудование согласно сетке схем

3.1.4 Ввод линий 27,5 кВ внутрь шкафа выполняется, как правило, через верх шкафа, при этом вместо крыши устанавливается короб шинного ввода или блок кабельного ввода (см. приложение Г рисунок Г.1).

Ввод кабельной линии сквозь пол помещения РУ производится от стены здания к задней стенке шкафа и через верх каркаса в шкаф, при этом минимальный размер короба от стены распределительного устройства составляет 1080 мм для возможности обслуживания кабеля в шахте, находясь в проходе между шахтой и задней стенкой шкафа, а минимальная высота шкафа при этом равняется 3030 мм (см. приложение Б рисунок Б.1).

Ввод в ЗРУ воздушной линии сквозь стену здания может производиться линейным коробом шириной 1900 мм с горизонтальным расположением проходных изоляторов или, если шкафы линий располагаются рядом, то короб выполняется равной ширине шкафа, а изоляторы располагаются треугольником.

Ввод ВЛ 27,5 кВ шинным коробом может быть выполнен от стены здания с фасадной стороны ячейки поверх коридора обслуживания.

Высота шинного короба зависит от высоты расположения отверстий в стене помещения РУ.

Ввод кабельной линии 27,5 кВ возможен сквозь пол внутри шкафа, для этого к левой боковине шкафа монтируется отсек кабельного ввода шириной 750 мм. Ширина шкафа в этом случае увеличивается и составляет 2250 или 1750 мм (см. приложение В рисунок В.1).

3.1.5 Шкафы внутри здания РУ устанавливаются на закладные элементы пола, которые укладываются и закрепляются на строительные конструкции нулевого цикла РУ. Для каждого шкафа в полу помещения должны быть предусмотрены по четыре анкерных болта М10х30. Вдоль РУ в полу помещения должны быть уложены и заглублены в пол по глубине шкафа три швеллера не менее №8 (см. приложение А рисунок А.1), так как рама основания шкафа для увеличения жесткости имеет три заглубляемых в пол продольных швеллера №5.

3.1.6 Шкафы КРУ СЭЩ-65ЖД могут быть расположены в один ряд или два параллельных ряда фасадами друг к другу. Расстояние между фасадами

определяется проектной организацией и должно быть не менее 2500 мм. Каждый ряд, в свою очередь, может быть использован как отдельная секция или разделен на секции. Ряды соединяются между собой перемычками, выполненными шинным коробом или кабелями.

Поставка шкафов осуществляется в ящиках в количестве до двух шкафов в одном ящике.

3.1.7 Шкафы рассчитаны на одностороннее обслуживание.

3.1.8 Все подлежащие заземлению части аппаратов и оборудования, установленного в шкафу, имеют электрический контакт с металлическими токопроводящими элементами корпуса шкафа, которые в свою очередь имеют электрический контакт между собой, образуя единый контур заземления с стационарным заземлителем.

При монтаже РУ горизонтальные шинки заземления, расположенные на задних стенках шкафов, между собой стыкуются специальными стыковочными шинами и образуют заземляющую магистраль, расположенную по всей длине РУ.

По обоим торцам РУ заземляющая магистраль специальными шинами соединяется с контуром заземления здания, образуя общий контур защитного уравнивания потенциалов.

При изготовлении шкафов исполнения УХЛ1 в утепленной оболочке модуля электротехнических блоков, заземляющая магистраль распределительного устройства специальными шинами присоединяется к основанию электротехнического блока модуля, образуя общий заземляющий контур.

3.1.9 Для увеличения заводской готовности распределительного устройства СЭЩ-65 ЖД, а также расширения районов использования шкафы комплектуются в варианте закрытого крупноблочного распределительного устройства климатического исполнения УХЛ1 заводского изготовления. Укрупненный транспортный блок при этом состоит из нескольких шкафов общей длиной до 8 метров, установленных на общее основание и укрытых дополнительной утепленной оболочкой обеспечивающей нормальную работу аппаратуры в любых атмосферных воздействиях. Внутри утепленной

оболочки предусматривается коридор обслуживания вдоль фасада шкафов и двухскатная крыша с проходными изоляторами.

Для создания нормальных и безопасных условий работы электрооборудования внутри КРУ СЭЩ-65 ЖД исполнения УХЛ1 устанавливаются приборы охранно-пожарной сигнализации и обогревательные элементы, вследствие чего температура внутри КРУ обеспечивается не ниже $+5^{\circ}\text{C}$, а на момент производства работ предусмотрена возможность ее повышения до $+18^{\circ}\text{C}$. Дополнительная утепленная оболочка собирается пролётами, равными ширине шкафов, имеет свой отдельный от шкафов каркас, который жестко соединен с корпусами шкафов. Рама основания оболочки закреплена с основанием шкафа, а двухскатная ферма крыши жестко объединяет верх боковин каркасов соседних шкафов в один узел.



Рисунок 2 – КРУ СЭЩ-65 ЖД исполнения УХЛ1 в утепленной оболочке модуля электротехнических блоков.

3.1.10 Типовая установка ЗРУ предусмотрена на фундамент высотой 1200 мм. Фундамент может быть выполнен забитыми или заделанными в землю сваями или стойками на высоту 1040 мм от нулевой отметки

планировки. Обязательной частью фундамента являются фундаментные балки, входящие в комплект поставки предприятия-изготовителя РУ.

Фундаментные балки изготавливаются из швеллеров №16, и высота их составляет 160 мм. При укладке на железобетонную часть общая высота фундамента составит 1200 мм (см. приложение Д рисунок Д.1).

Фундаментные балки укладываются на армированные головки свай с соблюдением требований выравнивания:

- несовпадение верхней поверхности фундаментных балок в месте стыковки с общей верхней плоскостью допускается не более 2,5 мм;
- наклон общей верхней плоскости фундаментных балок от общей горизонтальной плоскости - не более 5 мм.

При выравнивании балок в зазор между головками стоек фундамента и балок, при необходимости, допускается установка металлических прокладок, которые впоследствии должны быть приварены к балкам и армированным головкам стоек фундамента. Металлические прокладки в поставку предприятия-изготовителя РУ не входят.

По требованию заказчика установка ЗРУ может быть выполнена на:

- железобетонные лежни серии "ЛЖ" высотой 500 мм, в этом случае высота фундамента с учетом высоты фундаментных балок составляет 660 мм (см. приложение Е рисунок Е.1);
- рельсошпальную решетку с фундаментными балками, входящими в комплект поставки предприятия-изготовителя РУ (см. приложение Ж рисунок Ж.1).

3.1.11 Для подключения линий 27,5 кВ на крыше модуля электротехнических блоков ЗРУ предусмотрена специальная жесткая ошиновка с закреплением на кронштейне на краю крыши. Выводные контакты жесткой ошиновки могут быть направлены на любую сторону ЗРУ, а также в торцевую от крайнего шкафа (см. приложение И рисунок И.1). Расстояние между выводами (вводами) 27,5 кВ соседних шкафов на крыше модуля электротехнических блоков определяется проектной организацией с учетом рекомендации ПУЭ (таблица 4.2.5) либо по требованию заказчика.

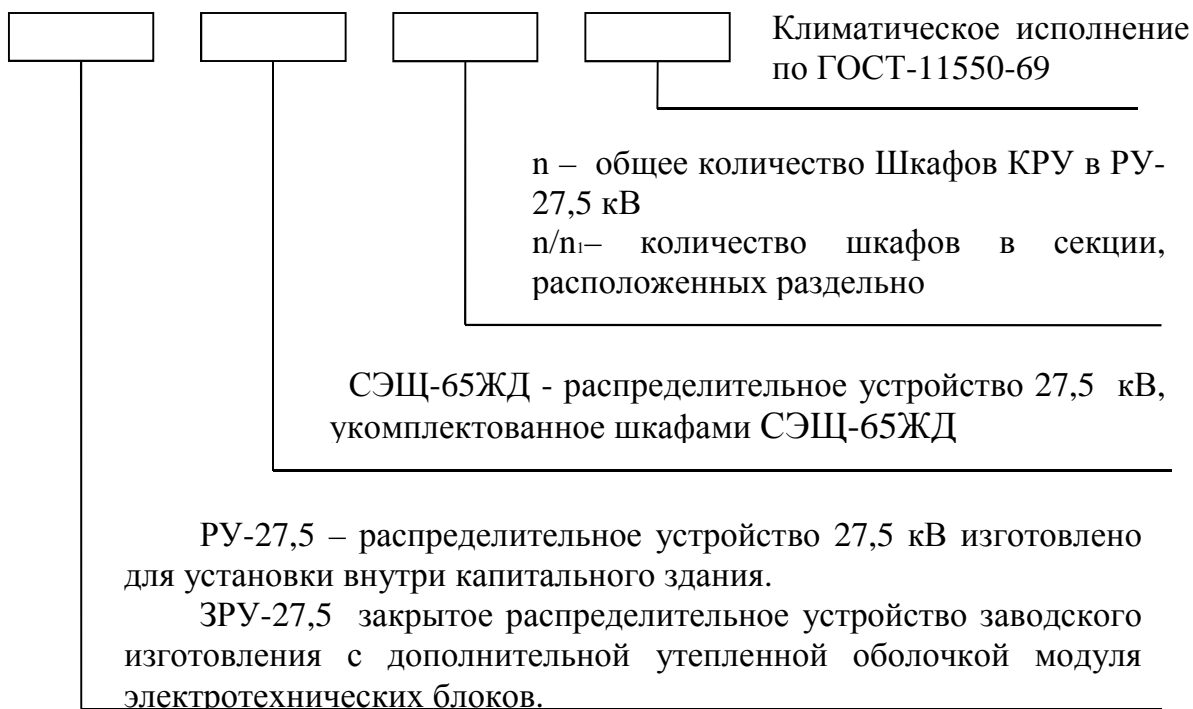
Предусмотрена возможность установки защитного ограждения на месте стыка пролетов МЭБ, позволяющая проведение работ на линии при не отключённой соседней линии.

3.1.12 Прием ВЛ 27,5 кВ может быть организован с помощью приемного портала с установленным на нем линейных и обходных разъединителей 27,5 кВ. (см. приложение В рисунок В.1)

3.1.13 Подключение линии 27,5 кВ к выводам, расположенным на крыше модуля электротехнических блоков, может организовываться кабельным подключением по боковой стенке модуля электротехнических блоков (см. приложение К рисунок К.1).

3.2 Структура условного обозначения распределительного устройства 27,5 кВ, составленного из шкафов типа КРУ СЭЩ-65ЖД.

Примеры условного обозначения.



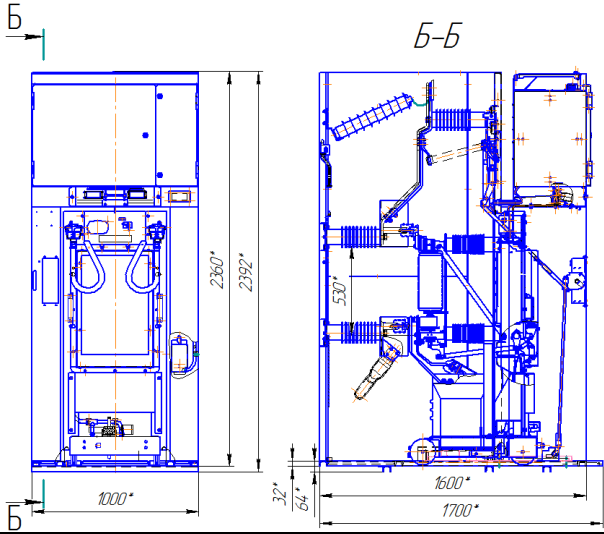
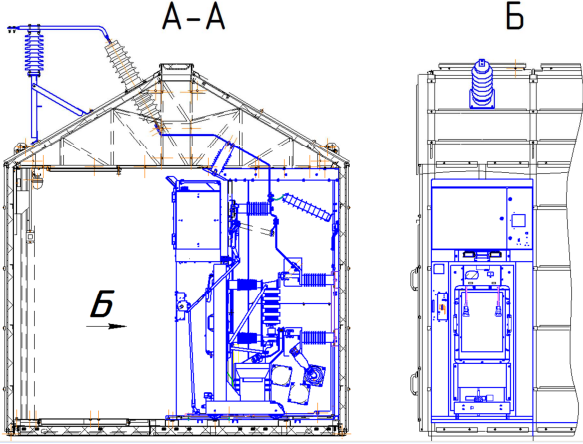
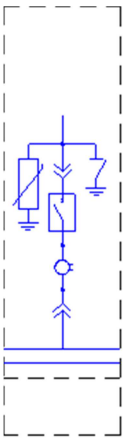
3.3 Примеры условного обозначения распределительного устройства.

"РУ 27,5 - СЭЩ-65ЖД-5/5-У3" - распределительное устройство 27,5 кВ, расположено в капитальном производственном помещении, укомплектовано шкафами 27,5 кВ типа СЭЩ-65ЖД, секции состоят из шкафов, каждая секция расположена отдельно.

"ЗРУ 27,5 - СЭЩ-65ЖД - 5/5 - УХЛ1" - закрытое распределительное устройство 27,5 кВ укомплектовано КРУ 27,5 кВ типа СЭЩ-65ЖД в утепленной оболочке модуля электротехнических блоков заводского изготовления исполнения УХЛ1, каждая секция, состоящая из шкафов встроена в отдельный МЭБ.

4 ПРИМЕРЫ ОБЩИХ ВИДОВ ШКАФОВ КРУ СЭЩ-65ЖД на напряжение 27,5 кВ

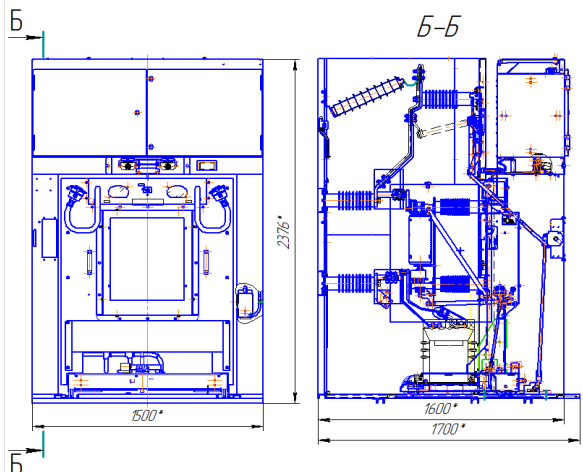
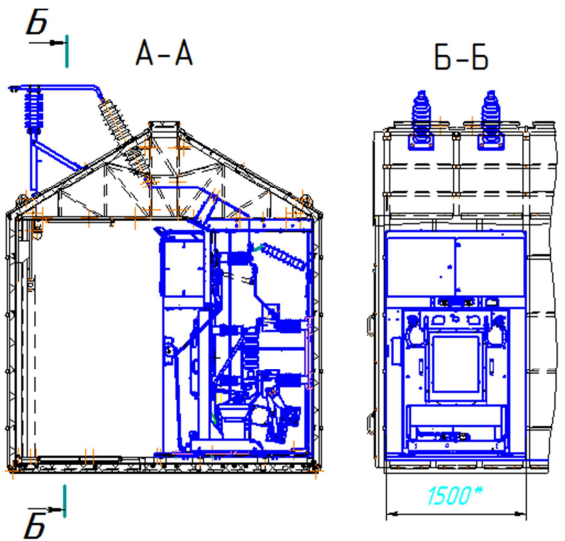
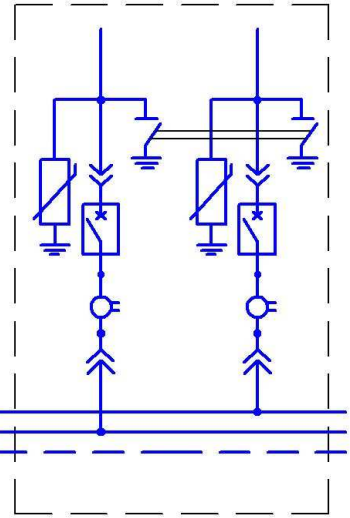
Таблица 4 Общие виды шкафов КРУ-65ЖД на напряжение 27,5 кВ

Назначение Шкафа		
Шкаф общего применения однополюсного выключателя на напряжение 27,5 кВ для: питания линии тяговой сети или запасного выключателя, плавки гололеда		
Общий вид		
Исполнение УЗ	Исполнение УХЛ1 (в утепленной оболочке электротехнического модуля)	
		
<p>Примечание: высоковольтный вывод 27,5 кВ может быть направлен на любую сторону ЗРУ, а также в торцевую, при условии, что Шкаф является крайним в модуле.</p>		
Схема главных соединений	Типы применяемого оборудования	Дополнительная информация
	<p>Выключатели вакуумные: ВВУ СЭЩ-1П-27,5-25/□ ТИ-190-2013 ЗАО "ГК "ЭЛЕКТРОЦИТ"-ТМ Самара"»</p> <p>Трансформаторы тока: ТОЛ-СЭЩ ЖД-27,5 (35)-X/X/X-X/X/X-X/X-У2 Производство "Русский трансформатор"</p> <p>ОПН: ОПН-П/ЗЭУ-27,5/30,0 (Завод энергозащитных устройств)</p>	<p>Номинальный ток главных цепей Шкафа, 1600 А</p> <p>Масса Шкафа УЗ, : 930 кг.</p>

Продолжение таблицы 4

Назначение Шкафа		
Шкаф общего применения на напряжение 27,5 кВ двух однофазных трансформаторов напряжения, их предохранителей и ОПН.		
Общий вид		
Исполнение УЗ	Исполнение УХЛ1 (в утепленной оболочке электротехнического модуля)	
Схема главных соединений	Типы применяемого оборудования	Дополнительная информация
	<p>Трансформаторы напряжения: ЗНОЛ-СЭЩ ЖД - 27,5-Х-Х/Х-Х/Х У2 Производство "Русский трансформатор"</p> <p>ЗНОЛ-СЭЩ ЖД - 27,5-Х-Х/Х-Х/Х У2 Производство "Русский трансформатор"</p>	<p>Номинальный ток главных цепей Шкафа, 100 А</p> <p>Масса Шкафа УЗ, без учета массы крыши: 1145 кг.</p>
	<p>ОПН: ОПН-П/ЗЭУ-27,5/30,0 (Завод энергозащитных устройств)</p>	

Продолжение таблицы 4

Назначение Шкафа		
<p>Шкаф общего применения на напряжение 27,5 кВ:</p> <ul style="list-style-type: none"> - двухполюсного выключателя ввода, для соединения обмотки соответствующего напряжения силового трансформатора со сборными шинами распределительного устройства (РУ) - двухполюсного выключателя линии электропередачи ДПР (для соединения линии электропередачи ДПР со сборными шинами РУ) 		
Общий вид		
Исполнение УЗ	Исполнение УХЛ1 (в утепленной оболочке электротехнического модуля)	
		
<p>Примечание: высоковольтный вывод 27 кВ может быть направлен на любую сторону ЗРУ, а также в торцевую, при условии, что Шкаф является крайним в модуле.</p>		
Схема главных соединений	Типы применяемого оборудования	Дополнительная информация
	<p>ВВУ СЭЩ-2П-27,5-25/□ ТИ-190-2013 ЗАО "ГК "ЭЛЕКТРОЦИТ"-ТМ Самара"</p> <p>Трансформаторы тока: ТОЛ-СЭЩ ЖД-27,5 (35)-Х/Х/Х-Х/Х/Х-Х/Х-У2 Производство "Русский трансформатор"</p> <p>ОПН: ОПН-П/ЗЭУ-27,5/30,0 (Завод энергозащитных устройств)</p>	<p>Номинальный ток главных цепей Шкафа, А: 400, 1600, 2000</p> <p>Масса Шкафа без учета массы крыши и отсека кабельного ввода: 1300 кг.</p>

Продолжение таблицы 4

Назначение Шкафа		
<p>Шкаф общего применения на напряжение 27,5 кВ: - однополюсного выключателя устройства фильтрации и компенсации (для соединения компенсаторно-реакторной установки устройства фильтрации и компенсации со шкафом двухполюсного выключателя устройства фильтрации и компенсации)</p>		
Общий вид		
Исполнение УЗ	Исполнение УХЛ1 (в утепленной оболочке электротехнического модуля)	
		<p>Примечание: высоковольтный вывод 27 кВ может быть направлен на любую сторону ЗРУ, а также в торцевую, при условии, что Шкаф является крайним в модуле.</p>
Схема главных соединений	Типы применяемого оборудования	Дополнительная информация
	<p>ВВУ СЭЩ-2П-27,5-25/□ ТИ-190-2013 ЗАО "ГК "ЭЛЕКТРОЦИТ"-ТМ Самара"</p> <p>Трансформаторы тока: ТОЛ-СЭЩ ЖД-27,5 (35)-Х/Х/Х-Х/Х/Х-Х/Х-У2 Производство "Русский трансформатор"</p> <p>ОПН: ОПН-П/ЗЭУ-27,5/30,0 (Завод энергозащитных устройств)</p>	<p>Номинальный ток главных цепей Шкафа, 400 А</p> <p>Масса Шкафа без учета массы крыши и отсека кабельного ввода: 930 кг.</p>

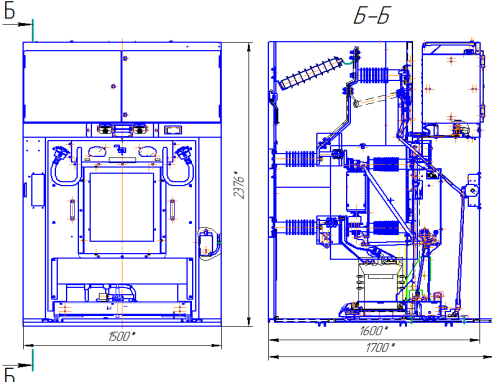
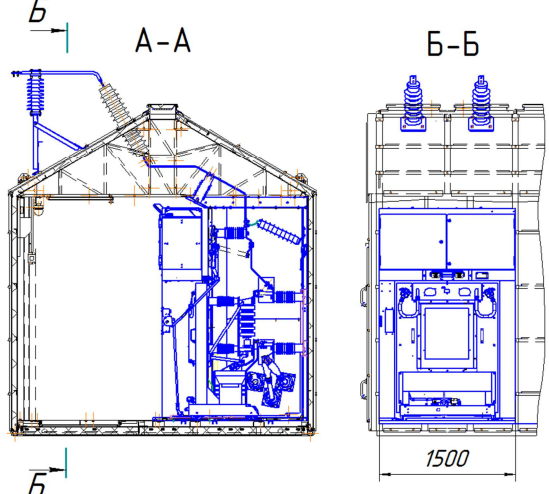
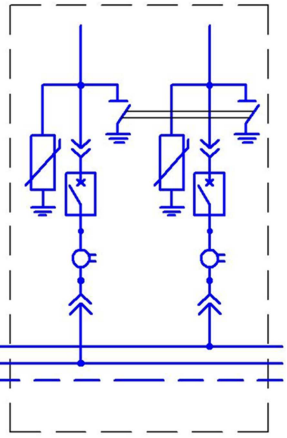
Продолжение таблицы 4

Назначение Шкафа		
<p>Шкаф общего применения на напряжение 27,5 кВ двухполюсного выключателя устройства фильтрации и компенсации для подключения устройства фильтрации и компенсации к сборным шинам.</p>		
Общий вид		
Исполнение УЗ	Исполнение УХЛ1 (в утепленной оболочке электротехнического модуля)	
		<p>Примечание: высоковольтный вывод 27,5 кВ может быть направлен на любую сторону ЗРУ, а также в торцевую, при условии, что Шкаф является крайним в модуле.</p>
Схема главных соединений	Типы применяемого оборудования	Дополнительная информация
	<p>ВВУ СЭЩ-2П-27,5-25/□ ТИ-190-2013 ЗАО "ГК "ЭЛЕКТРОЦИТ"-ТМ Самара"</p> <p>Трансформаторы тока: ТОЛ-СЭЩ ЖД-27,5 (35)-Х/Х/Х-Х/Х/Х-Х/Х-У2 Производство "Русский трансформатор"</p> <p>ОПН: ОПН-П/ЗЭУ-27,5/30,0 (Завод энергозащитных устройств)</p>	<p>Номинальный ток главных цепей Шкафа, А: 400</p> <p>Масса Шкафа: 1080 кг.</p>

Продолжение таблицы 4

Назначение Шкафа		
<p>Шкаф общего применения на напряжение 27,5 кВ двухполюсных секционных перемычек для: соединения между собой секций сборных шин РУ</p>		
Общий вид		
Исполнение УЗ	Исполнение УХЛ1 (в утепленной оболочке электротехнического модуля)	
Схема главных соединений	Типы применяемого оборудования	Дополнительная информация
	<p>ОПН: ОПН-П/ЗЭУ-27,5/30,0 (Завод энергозащитных устройств)</p>	<p>Номинальный ток главных цепей Шкафа, А: 1600,2000</p> <p>Масса Шкафа, без учета массы крыши: 1100 кг.</p>
	<p>Изоляторы опорные: ИОЛ-СЭЦ-4/35УХЛ2 Производство "Русский трансформатор"</p>	
<p>Примечание: Секционирование сборных шин производится комплектом из двух отдельных соединенных между собой Шкафов.</p>		

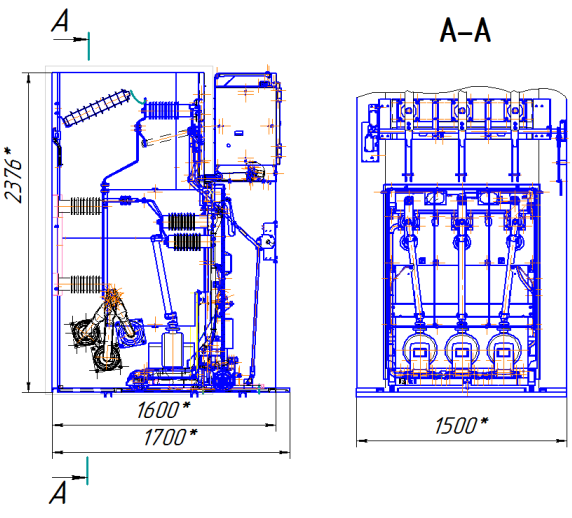
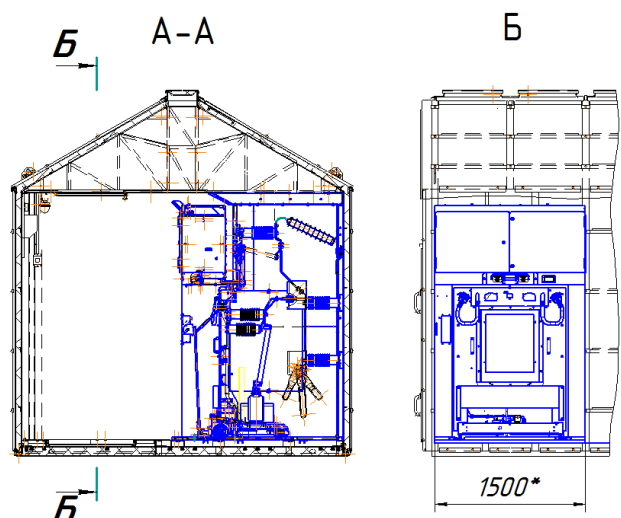
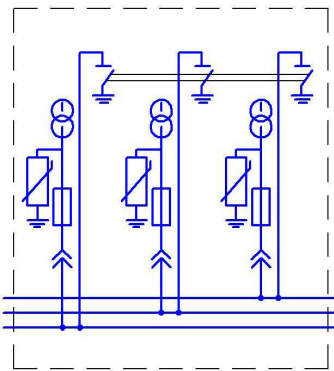
Продолжение таблицы 4

Назначение Шкафа		
<p>Шкаф специального назначения на напряжение 27,5 кВ двухполюсного выключателя трансформатора собственных нужд для: соединения трансформатора собственных нужд подстанции со сборными шинами РУ</p>		
Общий вид		
<p>Исполнение УЗ</p>	<p>Исполнение УХЛ1 (в утепленной оболочке электротехнического модуля)</p>	
		
<p>Примечание: высоковольтный ввод 27 кВ может быть направлен на любую сторону ЗРУ, а также в торцевую, при условии, что Шкаф является крайним в модуле.</p>		
<p>Схема главных соединений</p>	<p>Типы применяемого оборудования</p>	<p>Дополнительная информация</p>
	<p>ВВУ СЭЩ-2П-27,5-25/□ ТИ-190-2013 ЗАО "ГК "ЭЛЕКТРОЦИТ"-ТМ Самара"</p> <p>Трансформаторы тока: ТОЛ-СЭЩ ЖД-27,5 (35)-Х/Х/Х-Х/Х/Х-Х/Х-У2 Производство "Русский трансформатор"</p> <p>ОПН: ОПН-П/ЗЭУ-27,5/30,0 (Завод энергозащитных устройств)</p>	<p>Номинальный ток главных цепей Шкафа, А: 400</p> <p>Масса Шкафа: 1300 кг.</p>

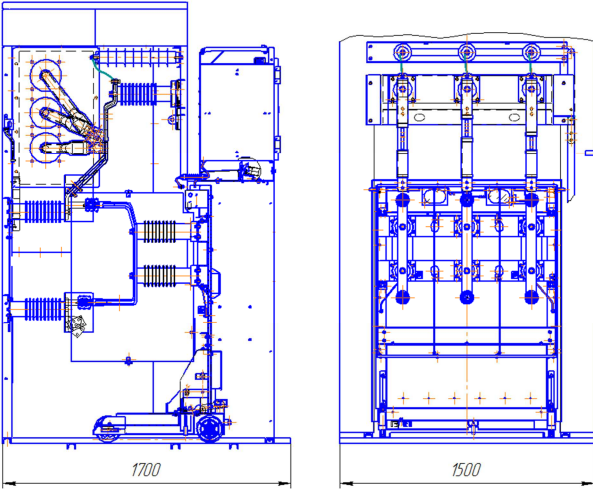
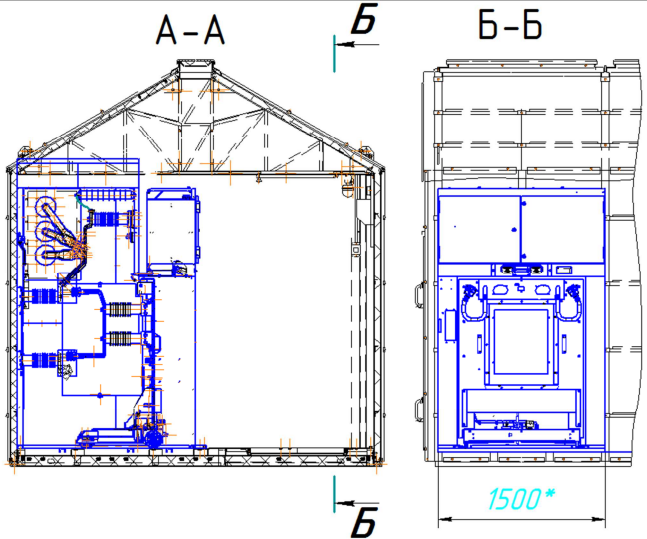
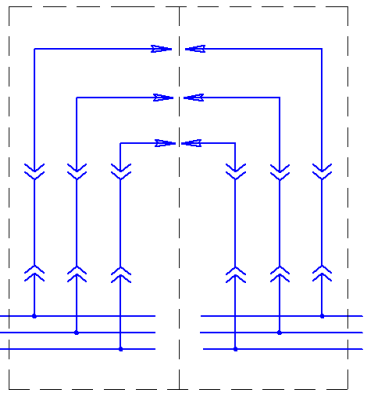
Продолжение таблицы 4

Назначение Шкафа		
<p>Шкаф специального назначения на напряжение 27,5 кВ трехполюсного выключателя для: соединения обмотки соответствующего напряжения силового трансформатора со сборными шинами РУ на стыковых тяговых подстанциях</p>		
Общий вид		
<p>Исполнение УЗ</p>	<p>Исполнение УХЛ1 (в утепленной оболочке электротехнического модуля)</p>	
		<p>Примечание: высоковольтный ввод 27 кВ может быть направлен на любую сторону ЗРУ, а также в торцевую, при условии, что Шкаф является крайним в модуле.</p>
Схема главных соединений	Типы применяемого оборудования	Дополнительная информация
	<p>ВВУ СЭЩ-3П-27,5-25/□ ТИ-190-2013 ЗАО "ГК "ЭЛЕКТРОЦИТ"-ТМ Самара"</p> <p>Трансформаторы тока: ТОЛ-СЭЩ ЖД-27,5 (35)-X/X/X-X/X/X-X/X-У2 Производство "Русский трансформатор"</p> <p>ОПН: ОПН-П/ЗЭУ-27,5/30,0 (Завод энергозащитных устройств)</p>	<p>Номинальный ток главных цепей Шкафа, А: 1600,2000</p> <p>Масса Шкафа: 1500 кг.</p>

Продолжение таблицы 4

Назначение Шкафа		
Шкаф специального назначения на напряжение 27,5 кВ трех однофазных трансформаторов напряжения, их предохранителей и ОПН		
Общий вид		
Исполнение УЗ	Исполнение УХЛ1 (в утепленной оболочке электротехнического модуля)	
		
Схема главных соединений	Типы применяемого оборудования	Дополнительная информация
	<p>Трансформаторы напряжения: ЗНОЛ-СЭЩ ЖД - 27,5-Х-Х/Х-Х/Х У2 Производство "Русский трансформатор"</p> <p>ЗНОЛ-СЭЩ ЖД - 27,5-Х-Х/Х-Х/Х У2 Производство "Русский трансформатор"</p>	<p>Номинальный ток главных цепей Шкафа, 100 А</p>
	<p>ОПН: ОПН-П/ЗЭУ-27,5/30,0 (Завод энергозащитных устройств)</p>	

Продолжение таблицы 4

Назначение Шкафа		
Шкаф специального назначения на напряжение 27,5 кВ трехполюсных секционных перемычек для: соединения между собой секций сборных шин РУ на стыковых тяговых подстанциях		
Общий вид		
Исполнение УЗ	Исполнение УХЛ1 (в утепленной оболочке электротехнического модуля)	
		
Схема главных соединений	Типы применяемого оборудования	Дополнительная информация
	ОПН: ОПН-П/ЗЭУ-27,5/30,0 (Завод энергозащитных устройств)	Номинальный ток главных цепей Шкафа, А: 1600,2000 Масса Шкафа, без учета массы крыши: 1100 кг.
	Изоляторы опорные: ИОЛ-СЭЦ-4/35УХЛ2 Производство "Русский трансформатор"	

5 ТИПЫ ОСНОВНОГО ОБОРУДОВАНИЯ, ВСТРАИВАЕМОГО В ШКАФЫ.

Таблица 5 - типы основного оборудования встраиваемого в шкафы.

Наименование	Тип оборудования	Основные характеристики
Выключатели вакуумные	ВВУ СЭЩ-1П-27,5-25/□ ТИ-190-2013 ЗАО "ГК "ЭЛЕКТРОЦИТ"- ТМ Самара"»	Номинальный ток, А: 1000,1600,2000 Ток отключения, кА: 25
	ВВУ СЭЩ-2П-27,5-25/□ ТИ-190-2013 ЗАО "ГК "ЭЛЕКТРОЦИТ"- ТМ Самара"	Номинальный ток, А: 1000,1600,2000 Ток отключения, кА: 25
	ВВУ СЭЩ-3П-27,5-25/□ ТИ-190-2013 ЗАО "ГК "ЭЛЕКТРОЦИТ"- ТМ Самара"	Номинальный ток, А: 1000,1600,2000 Ток отключения, кА: 25
Трансформаторы тока	ТОЛ-СЭЩ ЖД-27,5 (35)-X/X/X-X/X/X-X/X-У2 Производство "Русский трансформатор" ОРТ.135.016 ТИ	Номинальное напряжение, кВ: 27,5 Конструктивное исполнение: 01, 04, 07 Номинальный первичный ток, А: 20-2500 Номинальный вторичный ток, А: 5;1 Количество вторичных обмоток: 2..4 Параметры вторичных обмоток: Класс точности - обмотки для измерений: 0,2; 0,2S; 0,5; 0,5S -обмотки для защиты: 5P; 10P Номинальная мощность при cosφ=0.8, ВА -обмотки для измерений: 3,5;(10);15;20;30 -обмотки для защиты: (15);20;30 Номинальная предельная кратность К вторичных обмоток для защиты:10; 15; 20 Коэффициент безопасности приборов, К для измерений: 5, (10); 15. Примечание: при отсутствии требований трансформаторы изготавливаются с параметрами, указанными в скобках
Трансформаторы напряжения заземляемые	ЗНОЛ-СЭЩ ЖД - 27,5-X-X/X-X/X У2 Производство "Русский трансформатор" ОРТ.135.005 ТИ	Номинальное напряжение, кВ: 27,5 Номинальное напряжение первичной обмотки, кВ: 27,5/ 3; Номинальное напряжение основной вторичной обмотки, В: 100/ 3 Номинальное напряжение дополнительной вторичной обмотки, В: 100/3

Продолжение таблицы 5

Наименование	Тип оборудования	Основные характеристики
		Параметры вторичных обмоток Класс точности - основной: 2 ; 0,5; 1; 3,0 - дополнительной 3,0 Номинальная мощность, ВА основной обмотки в классах точности: 0,2 - 10; 15; 25; 30 0,5 - 30, 50, 75 1,0 - 50, 75, 100, 150, 200 3,0 - 300, 400, 500 дополнительной вторичной обмотки: 100 Предельная мощность трансформатора вне класса точности, ВА с 2-мя, 3-мя вторичными обмотками: 1000
Трансформаторы напряжения не заземляемые	НОЛ-СЭЩ- 27,5-Х-Х/Х-Х/Х У2 Производство "Русский трансформатор" ОРТ.135.005 ТИ	Номинальное напряжение, кВ: 27 Номинальное напряжение первичной обмотки, кВ: 27,5/3; Номинальное напряжение основной вторичной обмотки, В: 100/ 3 Номинальное напряжение дополнительной вторичной обмотки, В: 100/3 Параметры вторичных обмоток Класс точности - основной: 0,2; 0,5; 1; 3,0 - дополнительной: 3,0 Номинальная мощность, ВА основной обмотки в классах точности: 0,2 - 10; 15; 25; 30 0,5 - 30, 50, 75 1,0 - 50, 75, 100, 150, 200 3,0 - 300, 400, 500 дополнительной вторичной обмотки: 100 Предельная мощность трансформатора вне класса точности, ВА с 2-мя вторичными обмотками: 1000 с 3-мя вторичными обмотками: 1000

Продолжение таблицы 5

Наименование	Тип оборудования	Основные характеристики
Ограничители перенапряжений	ОПН-П/ЗЭУ-27,5/30,0 (Завод энергозащитных устройств) ТУ 3414-001-56227313-2003	Класс напряжения сети, кВ: 27,5 Наибольшее длительно допустимое напряжение, кВ: 30 Номинальный разрядный ток, кА: 10
Трансформаторы тока нулевой Последовательности	ТЗРЛ-100 ТЗРЛ-125	Номинальное напряжение, кВ: 0,66 Односекундный ток термической стойкости, А: 140 Испытательное одноминутное напряжение, кВ: 0,66
Изоляторы проходные	ИППУ-35/1000-8 ИППУ-35/1600-8 ГОСТ Р 52082-2003 ИП-35/1600-7,5-01 ИП-35/1000-7,5-0,1 ИП-10-100-41-2 ИЛЮТ686.153.002-02-01 ГОСТ 20454-85	
Изоляторы опорные	ИОЛ-СЭЩ-4/35УХЛ2 РТ.ИО.02.00.00.00.000 Производство "Русский трансформатор"	

Примечание - Допускается замена оборудования на аналогичное из числа разрешенных к применению в ОАО «РЖД» и имеющих декларации или сертификаты соответствия.

6 БЛОКИРОВКИ И МЕХАНИЗМЫ ЗАЩИТ

6.1 В соответствии со схемами блокировок приводы заземляющего разъединителя и выкатные элементы шкафов КРУ СЭЩ-65ЖД снабжены блокировочными устройствами, препятствующими выполнению ошибочных операций. В шкафах могут выполняться следующие виды блокировок:

- механическая;
- электромагнитная;
- смешанная.

6.1.1 Блокировка выкатного элемента с заземлителем, расположенным в одном шкафу, выполнена механической.

Блокировка не допускает включение заземлителя при нахождении выкатного элемента в рабочем положении или в промежуточном между рабочим и контрольным положениями, а также перемещение выкатного элемента из контрольного положения в промежуточное между контрольным и рабочим положениями, если заземлитель включен.

Предусмотрена возможность запираания привода заземлителя во включенном положении с помощью навесного замка, при этом стержень блокировочного замка входит в отверстие блокировочной планки.

6.1.2 Блокировка между заземлителем и выкатным элементом, расположенными в разных шкафах, выполняется с помощью электромагнитных блокировочных замков, установленных на выкатных элементах.

6.1.3 Блокировка выкатного элемента с выключателем (разъединителем) относительно корпуса выполняется в соответствии со схемой блокировки как механической, так и электромагнитной установкой блокировочных замков механических либо электромагнитных на педали выкатного элемента, которые блокируют педаль фиксатора выкатного элемента в зафиксированном рабочем и контрольном положениях выкатного элемента.

6.1.4 Механическая блокировка "выключатель-тележка-корпус" шкафа от ошибочных операций осуществляет:

– запрет перемещения тележки при включенном выключателе, при этом рычаг вала выключателя блокирует вертикальную штангу и вертикальный фиксатор тележки в нижнем положении;

– запрет включения выключателя при нахождении тележки в промежуточном между контрольным и рабочим положениями, вертикальная штанга поднимается, поворачивая рычаг фиксатора, который, в свою очередь, блокирует вал выключателя.

6.1.5 Контроль рабочего и контрольного положений выкатного элемента осуществляется с помощью двух путевых выключателей, установленных внизу на основании Шкафа КРУ СЭЩ-65ЖД.

6.1.6 Блокировка секционирования выполняется с помощью механических или электромагнитных блокировочных замков.

Один из замков блокирует педаль фиксатора выкатного элемента секционного разъединителя.

7 КОМПЛЕКТНОСТЬ ПОСТАВКИ

7.1 Комплектность КРУ СЭЩ–65ЖД определяется конкретным заказом.

В комплект поставки КРУ СЭЩ–65ЖД входят:

- шинные вводы, вывода и кабельные шкафы, в соответствии с прямой и обратной фазировкой, участки сборных шин для стыковки транспортных модулей электротехнических блоков при монтаже (определяется конкретным заказом).

- шинные мосты между рядами шкафов, если распределительное устройство разделено на секции, конструктивно не связанные между собой;

- кабельные лотки для прокладки контрольных кабелей расположены под модулем электротехнических блоков.

- запасные части и приспособления согласно ведомости ЗИП;

- запасные части и приспособления по дополнительному перечню, согласованному заказчиком (проектировщиком) за отдельную плату.

7.2 К комплекту шкафов СЭЩ-65ЖД прилагается следующая документация:

- а) паспорт - 1 экз.

- б) руководство по эксплуатации - 1 экз.

- в) перечень паспортов и руководств (инструкций) по эксплуатации на комплектующее оборудование - 1 экз.

- г) ведомость ЗИП (при наличии) – 1 экз.

8 ОФОРМЛЕНИЕ ЗАКАЗА

Заказ на изготовление КРУ СЭЩ-65ЖД оформляется в виде опросного листа по форме, размещенной на сайте предприятия по адресу: <http://www.electroshield.ru/>. Пример заполнения опросного листа приведен в приложении (см. приложение Л).

При оформлении опросного листа на КРУ СЭЩ-65ЖД для установки внутри капитального здания должен быть представлен план зала распределительного устройства с указанием мест прохода высоковольтных токопроводов и контрольных кабелей.

На технические вопросы готовы ответить специалисты отдела развития КРУ.

Почтовый адрес: 443048, г. Самара, пос. Красная Глинка, корпус заводоуправления ОАО «Электрощит».

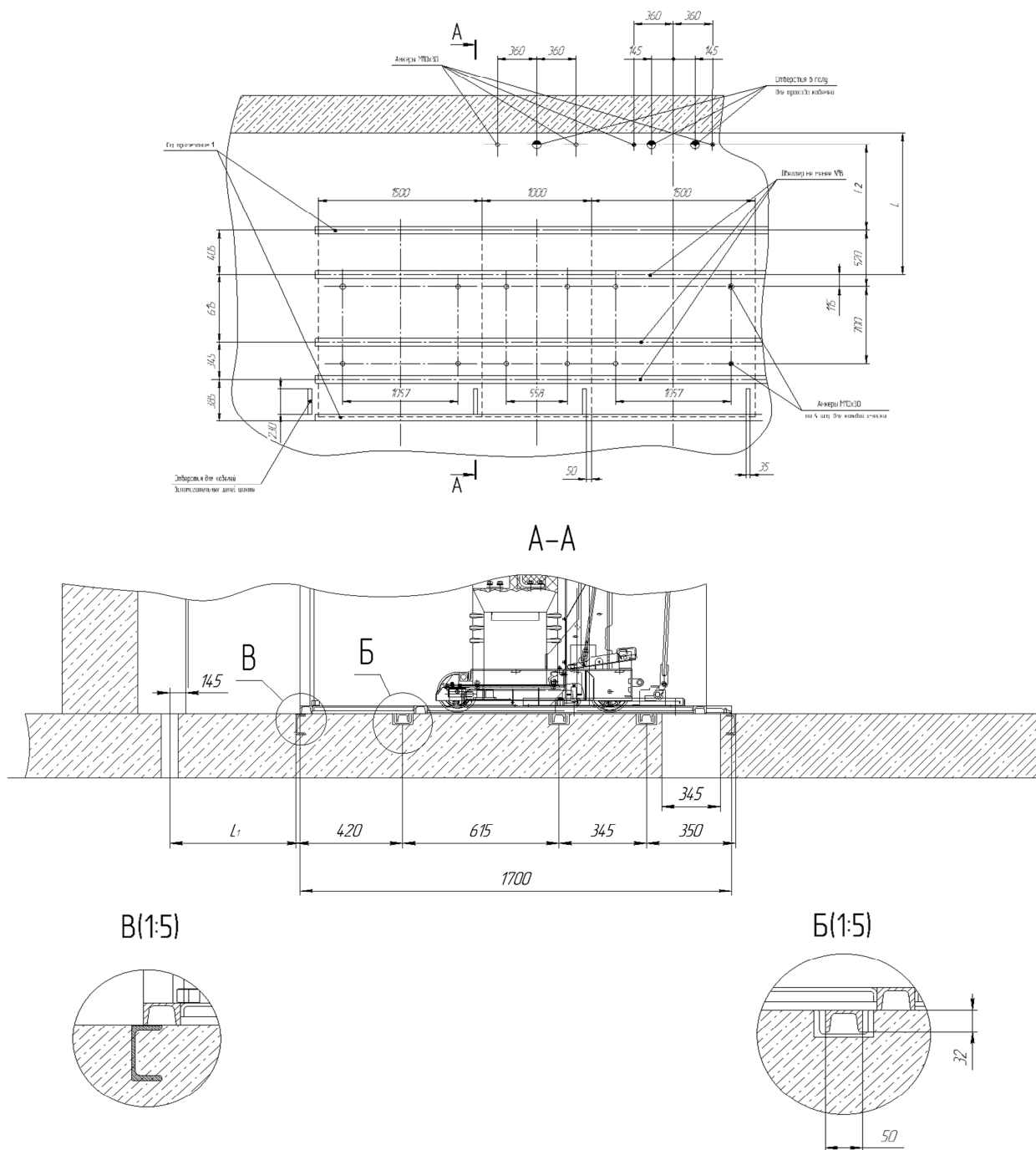
Электронный адрес: www.electroshield.ru, www.электрощит.рф.

E-mail: sales@electroshield.ru.

ЗАО "ГК" Электрощит" - ТМ-Самара" готово к сотрудничеству и партнерству по обеспечению энергосистем страны надежным электротехническим оборудованием.

Отдел развития КРУ ЗАО «ГК «Электрощит» - ТМ Самара» ведёт работу над совершенствованием комплектных распределительных устройств СЭЩ-65ЖД, поэтому некоторые данные могут незначительно отличаться от приведённых в настоящей ТИ. При существенном изменении конструкции или параметров выпускается новая версия технической информации. Номер действующей версии Вы всегда можете уточнить в ОР КРУ или на сайте www.electroshield.ru, www.электрощит.рф.

Приложение А (обязательное)



Примечания

- 1 В районах с сейсмической активностью 9 баллов по MSK 64 указанные швеллеры, не менее № 8, в количестве 2 шт. забетонировать в пол под КРУ серии СЭЩ-65ЖД.
- 2 Минимальные типовые размеры при наличии кабельного ввода: L = 1495 мм, L1 = 800 мм; L2 = 945 мм.

Рисунок А.1 - Пример подготовки пола распределительного устройства 27,5 кВ для установки Шкафов серии СЭЩ-65ЖД.

Приложение Б (обязательное)

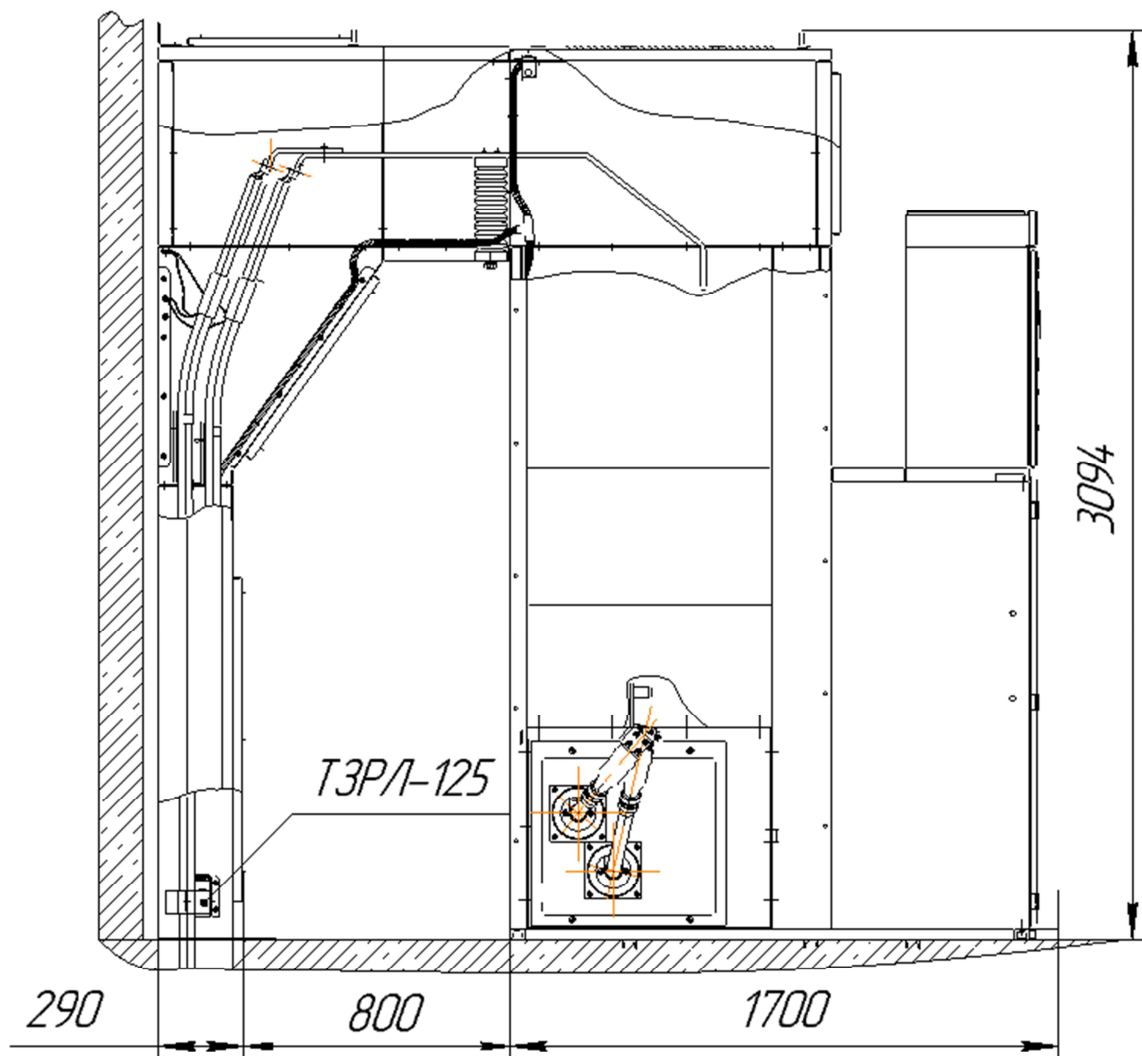
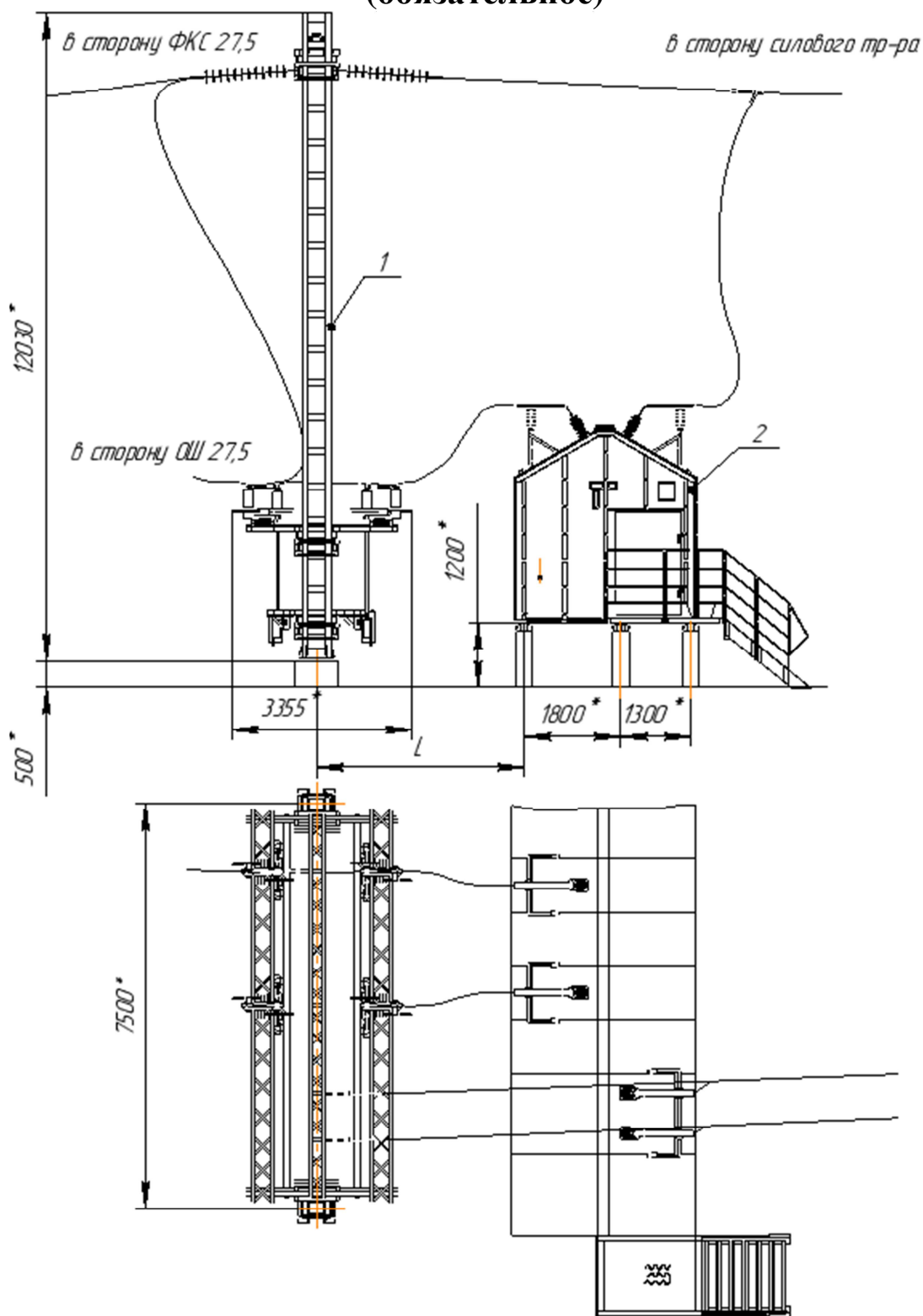


Рисунок Б.1 - Шкаф с блоком кабельного ввода сквозь пол от стены здания РУ с возможностью присоединения 1, 2 кабелей на фазу.

Приложение В (обязательное)



Примечание

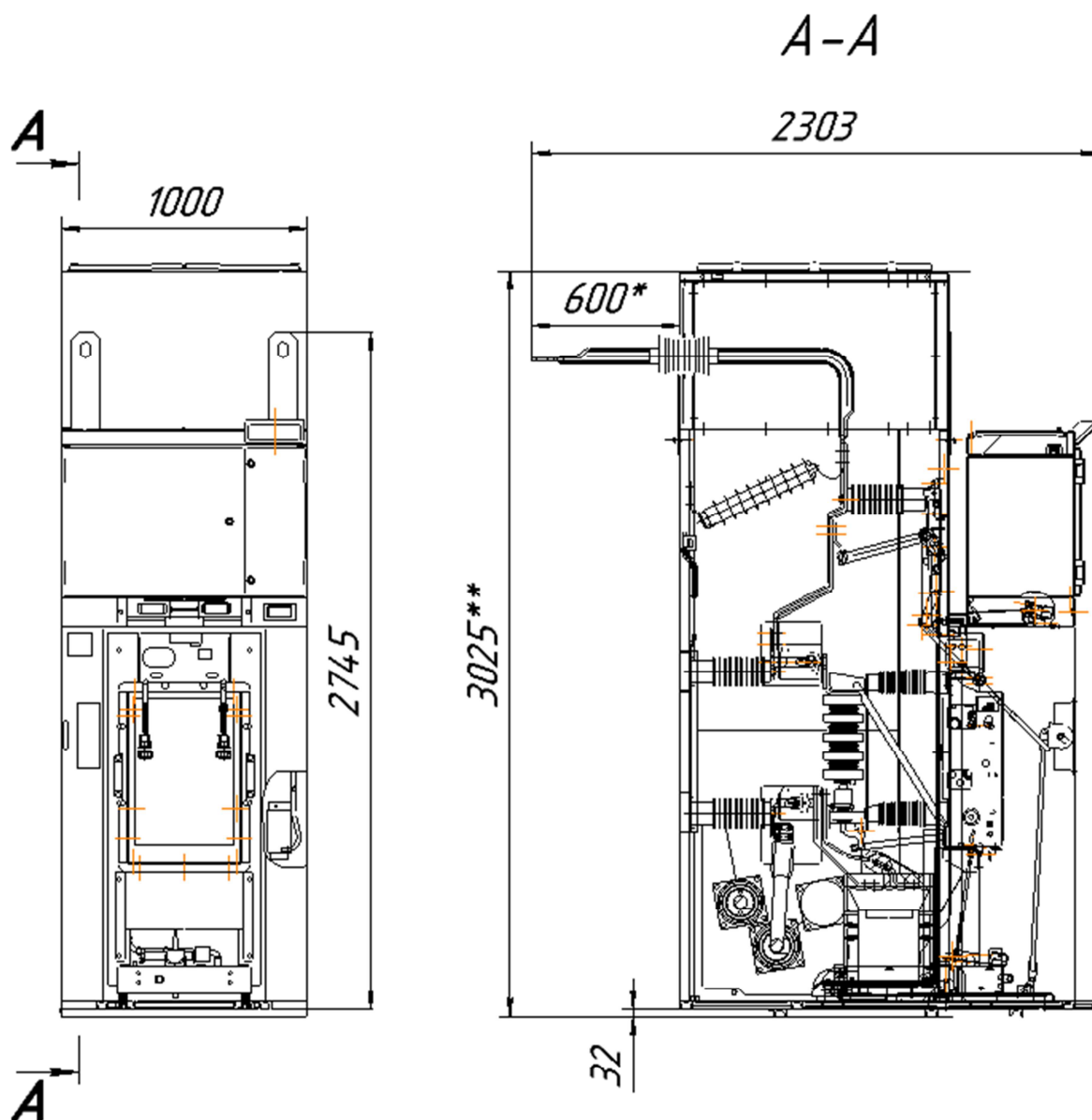
1. Портал СЭЩ 27,5 кВ с ЛР 27,5 и ОР 27,5 (максимальный пролет портала 7500 мм, максимальная нагрузка на портал от тяжения проводов 8,3 кН).

2. КРУ СЭЩ-65ЖД исполнения УХЛ1.

Размер L определяется проектной организацией.

Рисунок В.1 – Приемный портал ВЛ27,5 кВ.

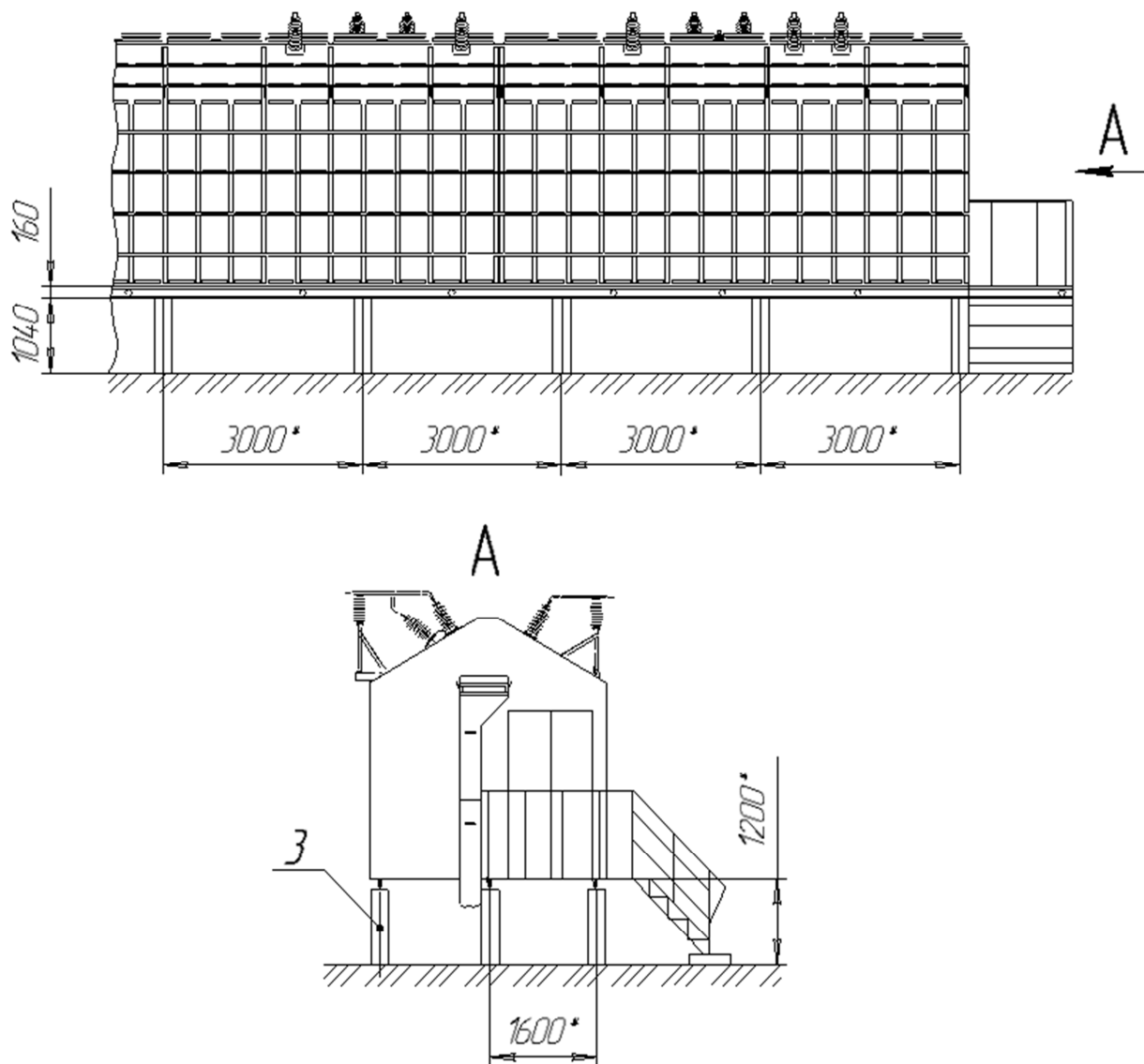
Приложение Г
(обязательное)



- * Размеры указываются проектной организацией;
- ** Минимальная высота шинного ввода (вывода).

Рисунок Г.1 – Шкаф шинного ввода исполнения УЗ однополюсного выключателя.

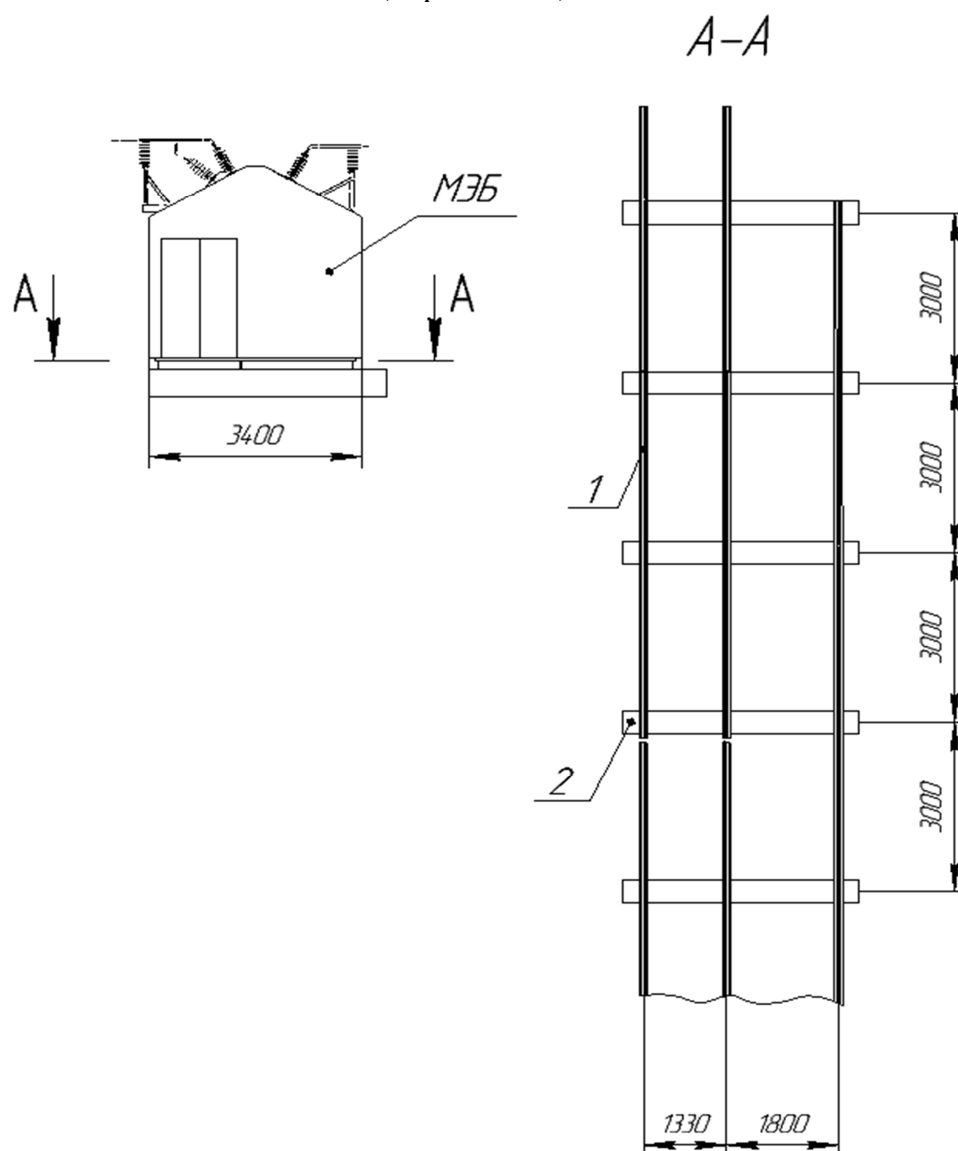
Приложение Д (справочное)



Примечание - Размеры указываются проектной организацией

Рисунок Д.1– Пример установки КРУ СЭЦ-65ЖД на стойках.

Приложение Е (справочное)

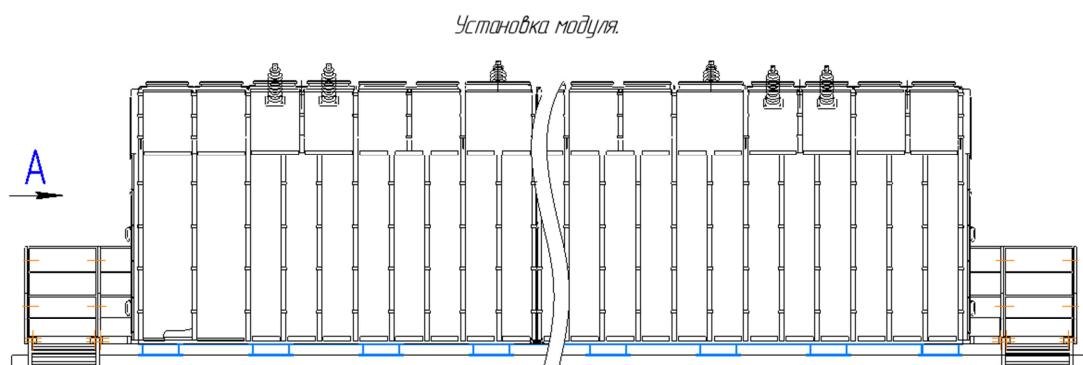
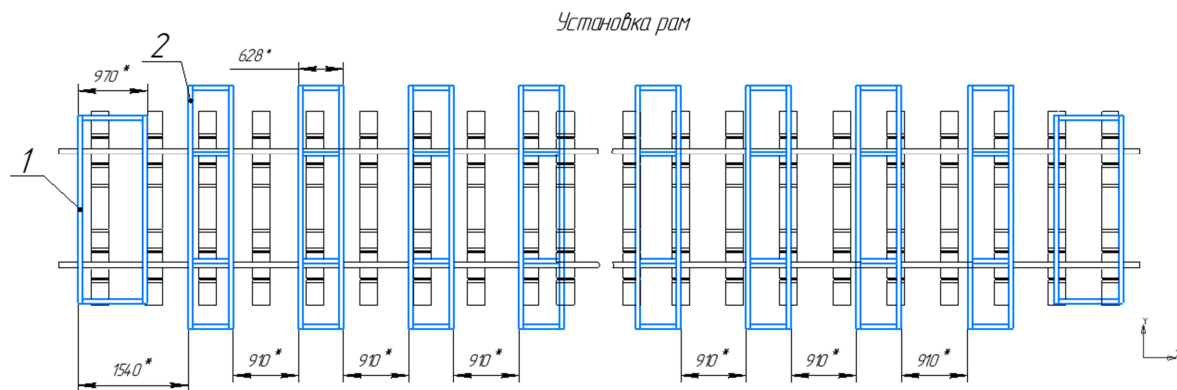


Примечания

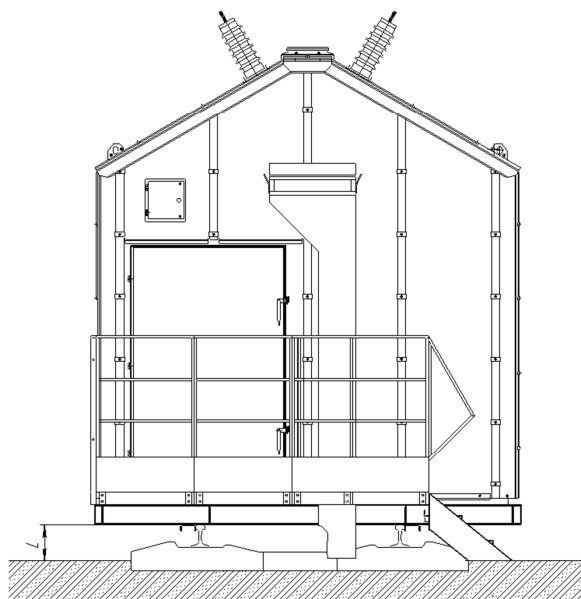
- 1 Фундаментная балка (швеллер №16).
- 2 Лежень сери ЛЖ.
- 3 Типы лежней выбираются проектной организацией.
- 4 Лежни укладываются на выравненный и утрамбованный слой из песочно-гравийной смеси.

Рисунок Е.1– Пример установки КРУ СЭЩ-65ЖД на лежневый фундамент.

Приложение Ж (справочное)



A(1:20)

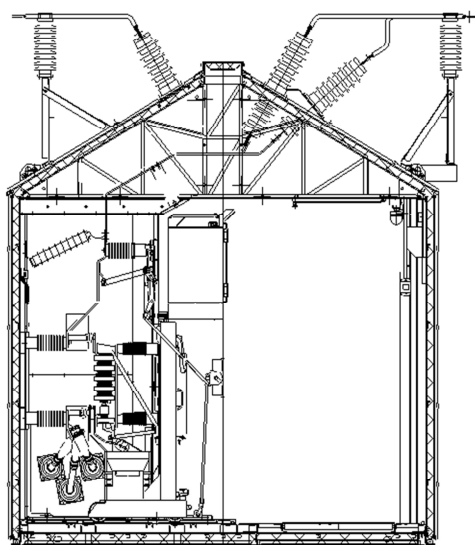
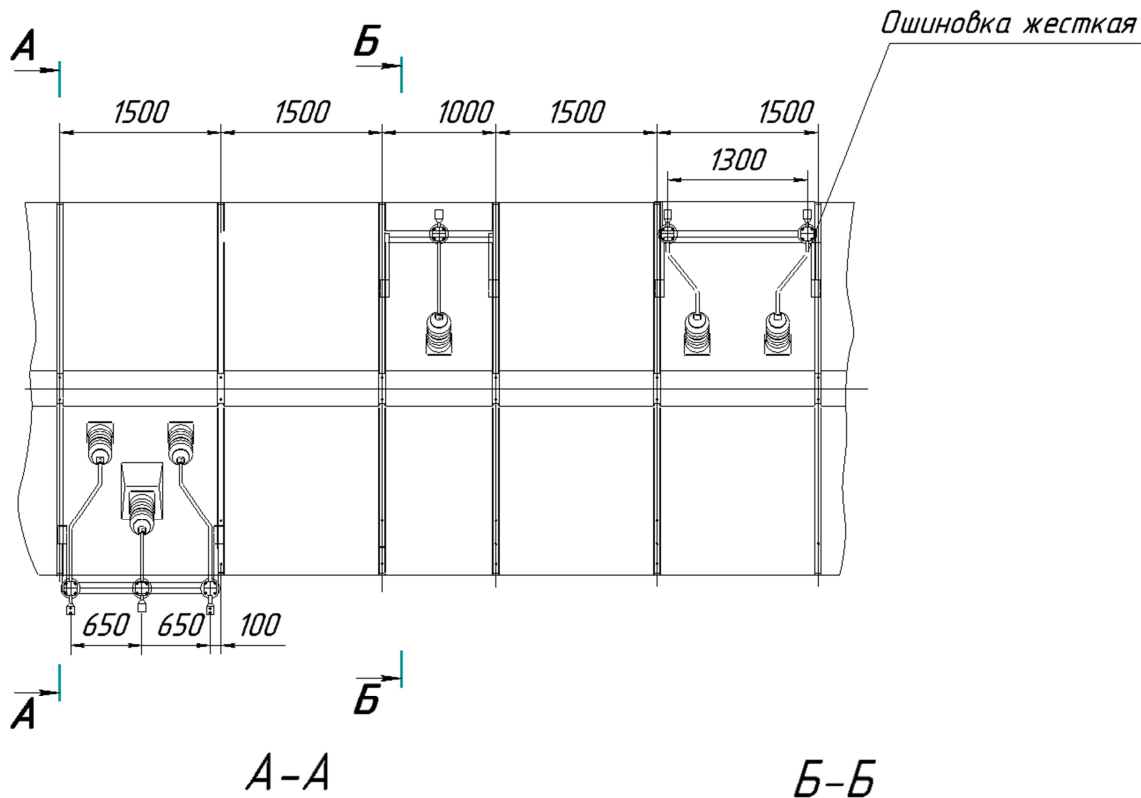


Примечания

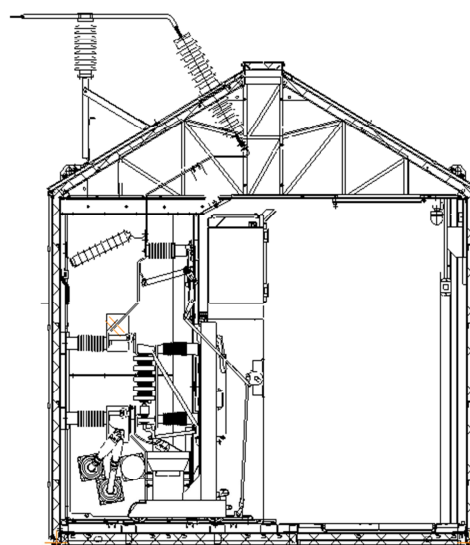
- 1 Фундаментная рама под площадку обслуживания (лестницу)
- 2 Фундаментная рама под модуль электротехнических блоков СЭЩ-65ЖД
- 3 Размер L указывается проектной организацией

Рисунок Ж.1– Пример установки КРУ СЭЩ-65ЖД на рельсошпальную решетку.

Приложение И
(справочное)



Воздушный ввод на стороне коридора Шкафа трехполюсного выключателя

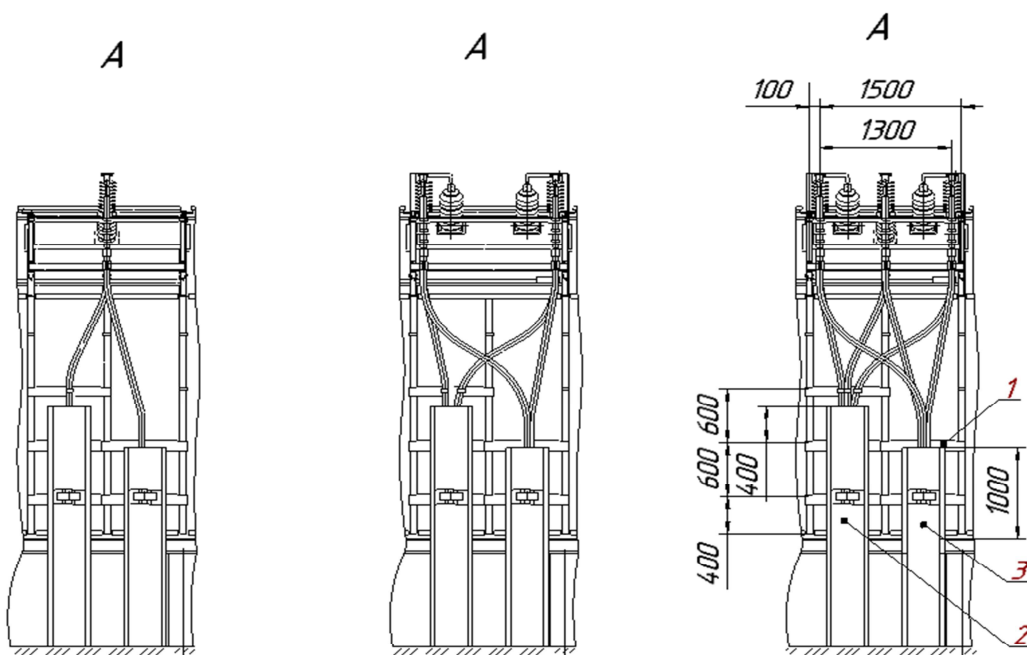
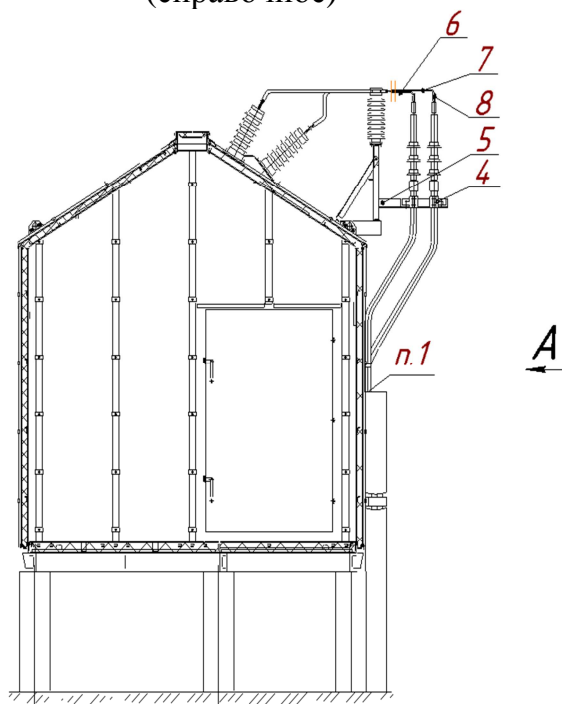


Шкаф с воздушным вводом на стороне РУ шкафа однополюсного (двухполюсного) выключателя

Примечание - Расположение вводов возможно на любой стороне двухскатной крыши модуля электротехнических блоков и принимается проектной организацией с соблюдением требований ПУЭ.

Рисунок И.1 - Расположение вводов ВЛ 27,5 кВ и жесткой ошиновки на крыше КРУ СЭЩ-65 ЖД исполнения УХЛ1.

Приложение К
(справочное)



1 – кронштейн "КБ-1"; 2 – кожух "КЖБ-1"; 3 – кожух "КЖБ-2"; 4 – муфта (крепления жилы кабеля);
5 – кронштейн "КБ-2"; 6 – переходная шинка "ПШБ-1"; 7 – переходная шинка "ПШБ-2";
8 – кабельный наконечник;

Примечание:

После подключения кабеля залить полость между кабелем и кожухом паз 4 огнезащитным силиконовым герметиком "Силотерм ЭП-120". Во избежание протекания герметика использовать подручный материал до его застывания. Сборка производится на месте монтажа.

Рисунок К.1 - Ввод кабельной линии в КРУ СЭЩ-65ЖД.

ЛИСТ РЕГИСТРАЦИИ ИЗМЕНЕНИЙ

Изм.	№ листов (страниц)				Всего листов в докум.	№ докум.	Вход. номер сопров. докум.	Подпись	Дата
	Измененных	Замененных	Новых	Аннулированных					
-	-	-	46	-	46	0423-0560			12.08.2016
1	-	Тит. лист, 20, 22,23,24,25,26, 27,28,30,31,46	-	-	46	1602-0418			07.08.2017
2	-	Тит.лист. 2,17,35,38, 42, 46	-	-	-	1602-0481	-	<i>Тул</i>	23.11.2018