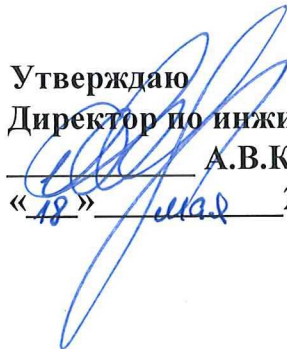


Утверждаю
Директор по инжинирингу

А.В.Кирпиков
«18» мая 2017 г.


**УСТРОЙСТВО КОМПЛЕКТНОЕ РАСПРЕДЕЛИТЕЛЬНОЕ
НАПРЯЖЕНИЕМ 6÷10 кВ НА ТОКИ 630÷4000 А
СЭЩ®-61М (К-61М)**

Техническая информация

ТИ- 076-2009

Версия 2.18

Начальник ОТСН


С.С. Калинин
«17» авг 2017 г

Начальник ОРЗиВК


С.А. Тарашев
«18» мая 2017 г

СОДЕРЖАНИЕ

Введение	3
1 Назначение и область применения	3
2 Основные параметры и технические характеристики (свойства)	5
3 Принципиальные схемы электрических соединений главных цепей	7
4 Принципиальные схемы электрических соединений вспомогательных цепей	10
5 Краткое описание конструкции	11
6 Энергоэффективность и энергосбережение	25
7 Комплектность поставки	26
8 Оформление заказа	27
Приложение А (обязательное)	28
Рисунок А.1 - Шкаф кабельного ввода снизу внутри шкафа на токи 630÷1600 А	28
Рисунок А.2 - Шкаф кабельного ввода снизу внутри шкафа на токи 2000÷3150 А	28
Рисунок А.3 - Шкаф кабельного ввода снизу вне шкафа на токи 630÷1600 А	29
Рисунок А.4 - Шкаф кабельного ввода снизу вне шкафа на токи 2000÷3150 А	29
Рисунок А.5 - Шкаф шинного ввода (вывода) на токи 2000÷3150 А	30
Рисунок А.5а - Шкаф шинного ввода (вывода) на ток 4000 А	31
Рисунок А.6 - Шкаф секционного разъединителя на токи 2000÷3150 А	32
Рисунок А.7 - Установка шкафов кабельного ввода снизу внутри шкафа на токи 630÷1600 А на фундамент	32
Рисунок А.8 - Установка шкафов кабельного ввода снизу вне шкафа на токи 630÷1600 А на фундамент	33
Рисунок А.9 - Установка шкафов кабельного ввода снизу внутри шкафа на токи 2000÷3150 А на фундамент	33
Рисунок А.10 - Установка шкафов кабельного ввода снизу внутри шкафа на токи 630÷1600 А на фундамент	34
Рисунок А.10а - Вариант установки шкафов на токи 630÷1600 А на фундамент	34
Рисунок А.11 - Установка шкафа шинного ввода СЭЩ [®] -61М в одном распределительном устройстве со шкафами СЭЩ [®] -63	35
Рисунок А.12 – Отдельно стоящий шкаф частичного заземления нейтрали	36
Приложение Б (обязательное)	37
Рисунок Б.1 - Образец-бланк опросного листа на КРУ СЭЩ [®] -61М	37
Рисунок Б.2 - Пример заполнения опросного листа на КРУ СЭЩ [®] -61М	38
Приложение В - 0ГК.350.000 "Таблица выбора схем электрических принципиальных на выпрямленном (постоянном) оперативном токе"	39
Приложение Г - Перечень микропроцессорных устройств и фирмы-изготовители	54
Приложение Д - Расположение оптоволоконных датчиков системы "Орион-ДЗ", "Дуга-МТ" в ячейках СЭЩ-61М	55

Введение

Настоящая техническая информация распространяется на устройство комплектное распределительное напряжением 6÷10 кВ на токи 630÷4000 А (далее по тексту СЭЩ[®]-61М (К-61М) и служит для ознакомления с принципом устройства, основными параметрами и характеристиками, конструкцией, комплектацией и правилами оформления заказа.

Изменения комплектующего оборудования либо отдельных конструктивных элементов, в том числе связанные с дальнейшим усовершенствованием конструкции, не влияющие на основные технические данные, установочные и присоединительные размеры, могут быть внесены в поставляемые СЭЩ[®]-61М (К-61М) без предварительных уведомлений.

Нормативно-техническая документация на СЭЩ[®]-61М (К-61М) была разработана в 2000 году. Серийный выпуск был освоен в 2000 году.

СЭЩ[®]-61М (К-61М) аттестовано в ОАО «ФСК ЕЭС», ОАО «АК Транснефть», ОАО «РЖД» и гарантирует выполнение требований, предъявляемых к СЭЩ[®]-61М (К-61М), и обеспечение энергосистем страны надежным электротехническим оборудованием.

На предприятии внедрена и поддерживается в рабочем состоянии система менеджмента качества, аттестованная на соответствие требованиям международного стандарта ISO 9001.

1 Назначение и область применения

1.1 Комплектные распределительные устройства СЭЩ[®]-61М предназначены для приема и распределения электрической энергии трехфазного тока промышленной частоты 50 Гц и 60 Гц напряжением 6÷10 кВ на токи 630÷4000 А в системе собственных нужд тепловых и атомных электростанций и для распределительных устройств станций, подстанций промышленных и других объектов народного хозяйства.

1.2 Шкафы КРУ СЭЩ[®]-61М предназначены для работы внутри помещения (климатическое исполнение УХЛЗ и ТЗ по ГОСТ 15150-69) при следующих условиях:

- высота над уровнем моря до 1000 м,
- нижнее значение температуры окружающего воздуха для исполнения УХЛЗ - минус 25°С, для исполнения ТЗ - минус 10°С;
- тип атмосферы - II по ГОСТ 15150-69 (примерно соответствует атмосфере промышленных районов) для исполнения УХЛЗ, III – для исполнения ТЗ.

При необходимости применения КРУ СЭЩ[®]-61М в помещениях с температурой окружающего воздуха ниже минус 25°С в шкафах КРУ предусматривается установка нагревательных элементов, обеспечивающих нормальные температурные условия работы комплектующей аппаратуры и включающихся автоматически при температуре ниже минус 25°С.

1.3 КРУ СЭЩ[®]-61М (К-61М) исполнения для АЭС предназначены для эксплуатации в системе АЭС класса 20 (для систем аварийного электроснабжения) и 3Н (для систем нормальной эксплуатации по классификации ОПБ-88/97 (ПНАЭГ-01-011-97).

1.4 Конструкция КРУ СЭЩ[®]-61М сейсмостойка во всем диапазоне сейсмических воздействий землетрясения до 9 баллов по шкале MSK 64 включительно на уровне 25 м по ГОСТ 17516.1-90.

1.5 КРУ СЭЩ[®]-61М соответствует требованиям ГОСТ 14693-90.

1.6 Структура условного обозначения шкафов КРУ приведена в таблице 1:

Таблица 1

Шкаф КРУ СЭЩ [®] -61М Для шкафов, предназначенных для эксплуатации на АЭС шкафа СЭЩ-61М (АЭС)	X	X	X	X	X	X-	X-	XXX	XX	XX3
Исполнение по защите от коррозии: 1 - обычное; 2 - улучшенное; 3 - экспортное										
Номер схемы по сетке соединений главных цепей										
Тип встраиваемого выключателя: вакуумный - буква "В"; элегазовый - буква "Г"										
Тип привода: пружинный не указывается; электромагнитный – буква «Э»										
Вариант ввода в/в кабеля (для шкафов кабельного ввода): снизу внутри шкафа - буква «С»; сверху – буква «Б»; снизу вне шкафа- буква «Ш»										
Расположение фаз ошиновки по виду на фасад шкафа слева направо: (АВС - не указывается, СВА - буква "Ф"										
Номинальное напряжение, кВ										
Номинальный ток, А (для шкафов, не имеющих исполнений по номинальному току, значение не указывается)										
Ток термической стойкости, кА										
Климатическое исполнение и категория размещения по ГОСТ 15150-										

69

Примеры условных обозначений:

- шкаф по схеме соединений главных цепей 01 с элегазовым выключателем LF-3, напряжением 6 кВ, на номинальный ток 2000 А, током термической стойкости 40 кА, с расположением фаз - АВС, климатического исполнения ТЗ:

СЭЩ[®]-61М-01Г-6-2000-40 ТЗ;

- шкаф по схеме соединений главных цепей 02 с вакуумным выключателем ВВУ- СЭЩ[®]-10 напряжением 10 кВ с электромагнитным приводом, на номинальный ток 3150 А, током термической стойкости 31,5 кА, с расположением фаз - СВА, климатического исполнения УХЛЗ:

СЭЩ[®]-61М-02ВЭ-Ф-10-3150-31,5 УХЛЗ

- шкаф по схеме соединений главных цепей 41 номинальным напряжением 6 кВ, током термической стойкости 40 кА, климатического исполнения ТЗ:

СЭЩ[®]-61М-41-6-40 ТЗ

- шкаф исполнения для АЭС по схеме соединений главных цепей 08 с элегазовым выключателем LF-2 напряжением 6 кВ на номинальный ток 630 А, током термической стойкости 40 кА, с расположением фаз - АВС, климатического исполнения УХЛЗ:

СЭЩ[®]-61М (АЭС)-08Г-6-630-40 УХЛЗ

2 Основные параметры и технические характеристики (свойства)

2.1 Технические данные, основные параметры и характеристики КРУ СЭЩ®-61М приведены в таблице 2.

Таблица 2

Наименование параметра	Значение параметра		
	КРУ СЭЩ®-61М (исполнение для АЭС)		КРУ СЭЩ®-61М
1 Номинальное напряжение, кВ	6,0; 10,0		
2 Наибольшее рабочее напряжение (линейное), кВ	7,2; 12,0		
3 Номинальный ток главных цепей шкафов КРУ, А:			
для исполнения УХЛЗ: при частоте 50 Гц	630, 1000, 1600, 2000, 2500, 3150	630, 1000, 1600, 2000, 2500, 3150, 4000	
при частоте 60 Гц	630, 1250, 1600, 2000, 2500	630, 1000, 1600, 2000, 2500, 3150	
для исполнения ТЗ: при частоте 50 Гц при частоте 60 Гц	630,1250,1600,2000,2500 630, 1000, 1600, 2000		
4 Номинальный ток сборных шин, А			
при частоте 50 Гц	1000, 1600, 2000, 2500, 3150	1000, 1600, 2000, 2500, 3150, 4000	
при частоте 60 Гц	1250, 1600, 2000, 2500	1250, 1600, 2000, 2500, 3150	
5 Номинальный ток отключения выключателя, встроенного в КРУ, А	40	50	31,5; 40
6 Ток термической стойкости, кА	40		40*
7 Время протекания тока термической стойкости, с: шкафов с трансформаторами тока от 50/5 до 1500/5 шкафов с трансформаторами тока от 2000/5 до 3000/5	1,0 3,0		
8 Ток электродинамической стойкости, кА	102	128	128*
9 Уровень изоляции по ГОСТ1516.3-96	нормальная, уровень «б»		
10 Вид изоляции	воздушная		
11 Наличие в шкафах выкатных элементов	С выкатными элементами без выкатных элементов		
12 Вид линейных высоковольтных подсоединений	Кабельные, шинные		
13 Масса одного шкафа, кг, не более: • на токи до 1600 А • на токи свыше 1600 А • отдельно стоящего шкафа частичного заземления нейтралей	800 1500 1005		
14 Тепловыделение на шкаф, Вт не более: • на номинальный ток 630 А • на номинальный ток 1000 А • на номинальный ток 1600 А • на номинальный ток 2000÷3150 А • на номинальный ток 4000 А	185 270 665 910 1500		
15 Условия обслуживания	С двухсторонним обслуживанием		
16 Степень защиты оболочек по ГОСТ 14254-96	IP30; IP31 (по требованию заказчика)		

Продолжение таблицы 2

Наименование параметра	Значение параметра
17 Наличие выкатных элементов	С выкатными элементами Без выкатных элементов
18 Наличие дверей в отсеке выкатного элемента	Шкафы КРУ без дверей
19 Вид линейных высоковольтных подсоединений	Кабельные, шинные
20 Габаритные размеры, мм, не более:	
20.1**шкафов кабельного ввода (вывода) на ток до 1600 А : • ширина • высота • глубина	750 2268 1540
20.2 шкафов шинного ввода (вывода) на ток до 1600 А : • ширина • высота • глубина	750 2268 1340
20.3**Шкафов кабельного ввода (вывода) на ток свыше 1600 А: • ширина • высота • глубина	1125 2268 1715
20.4 Шкафов шинного ввода (вывода) на ток свыше 1600 А: • ширина • высота • глубина	1125 2268 1340
20.5 Отдельно стоящего шкафа частичного заземления нейтрали: • ширина • высота • глубина	810 2418 1375
20.6 Выкатного элемента на ток до 1600 А: • ширина • высота • глубина	678 1035 840
21. Выкатного элемента на ток свыше 1600 А: • ширина • высота • глубина	1035 1035 830
Примечания: * - Термическая и электродинамическая стойкость шкафов с выключателями на ток отключения менее 40 кА определяется стойкостью встроенных выключателей. ** - Глубина шкафов кабельного ввода (вывода) в случае ввода силового кабеля сверху шкафа или при подключении его вне шкафа составляет 1340 мм.	

2.2 Шкафы ввода и секционирования на токи 2000÷3150 А КРУ СЭЩ®-61М рекомендуются к применению в КРУ СЭЩ®-63 для ввода больших токов свыше 1600 А.

Шкафы СЭЩ®-61М стыкуются со шкафами СЭЩ®-63 по сборным шинам и устанавливаются на тех же опорных швеллерах.

3 Принципиальные схемы электрических соединений главных цепей

3.1 Принципиальные схемы электрических соединений главных цепей приведены в таблице 3.

Таблица 3

Схемы электрических соединений главных цепей											
	<i>N</i> схемы	01	02	03	04	05	06	07	08	09	10
Нам. ток шкафа	630-3150 А	630-3150 А	630-3150 А	630-3150 А	630-3150 А	630-3150 А	630-3150 А	630-3150 А	1250, 2000, 3150 А	1250, 2000, 3150 А	
Схемы электрических соединений главных цепей											
	<i>N</i> схемы	11	12	13	14	15	16	17	18	19	20
Нам. ток шкафа	630-3150 А	630-3150 А	630-3150 А	630-3150 А	630, 1250 А	630, 1250 А	630, 1250 А	630, 1250 А	1250, 2000, 4000 А	1250, 2000, 4000 А	
Схемы электрических соединений главных цепей											
	<i>N</i> схемы	21	22	23	24	25	26	27	28	29	30
Нам. ток шкафа	1250, 2000, 3150 А	1250, 2000, 3150 А	1250, 2000, 3150 А	1250, 2000, 3150 А	1250, 2000, 3150 А	1250, 2000, 3150 А	1250, 2000, 3150 А	1250, 2000, 3150 А	1250, 2000, 3150 А	1250, 2000, 3150 А	1250, 2000, 3150 А
Схемы электрических соединений главных цепей											
	<i>N</i> схемы	32	33	34	35	36	37	38	39	40	41
Нам. ток шкафа	1250, 2000, 3150 А	2000, 3150 А	2000, 3150 А	630-4000 А	630-4000 А	630, 1250 А					

Продолжение таблицы 3

Схемы электрических соединений главных цепей											
	43	44	45	46	47	48	49	50	51	52	53
№ схемы	43	44	45	46	47	48	49	50	51	52	53
Нам. ток шкафа	630-1600А	630-1600А	630-3150А	630-3150А	-	-	1000А	1000А	2000,3150А	2000,3150А	2000,3150А

Схемы электрических соединений главных цепей											
	54	55	56	57	58	59	60	61	62	63	64
№ схемы	54	55	56	57	58	59	60	61	62	63	64
Нам. ток шкафа	2000,3150А	1600,2000А	1600,2000А	1600,2000А	630-3150А	630-3150А	1000-3150А	1000-3150А	1000-3150А	1000-3150А	1000-3150А

Схемы электрических соединений главных цепей							Шкаф аппаратуры вспомогательных цепей	Шкаф шинной вставки по сборным шинам	Шкаф шинной вставки по секционному выключателю
	65	66	67	68	69	70			
№ схемы	65	66	67	68	69	70			
Нам. ток шкафа	2000-3150А	1000-3150А	1000-3150А	2000-3150А	1000-3150А			1000 - 3150	630 - 3150

Схемы электрических соединений главных цепей									
	74	75	76	77	78	79	80	81	82
№ схемы	74	75	76	77	78	79	80	81	82
Нам. ток шкафа					2000-3150А	2000-3150А	630-3150А	630-3150А	

Примечание - В шкафах ввода (линии) на токи 630-1250А с трансформаторами тока возможна установка второго комплекта трансформаторов тока типа ТОЛ-10 на каждую фазу.

При необходимости предприятие-изготовитель КРУ СЭЦ®-61М готово разработать и изготовить шкафы КРУ по нетиповым схемам.

3.2 Оборудование, встроенное в КРУ СЭЩ®-61М:

3.2.1 Высоковольтные выключатели:

вакуумные выключатели:

- ВВУ- СЭЩ®-10-П(Э)3-10-31,5/3150 У2 (ЗАО «ГК «Электрощит» - ТМ Самара», г. Самара);
- ВВУ- СЭЩ®-10-П(Э)3-10-40/1600 У2 (ЗАО «ГК «Электрощит» - ТМ Самара», г. Самара);
- ВВУ- СЭЩ®-10-П(Э)3-10-40/3150 У2 (ЗАО «ГК «Электрощит» - ТМ Самара», г. Самара);
- VD4 12/4000 («ABB»);

- элегазовые выключатели:

- LF-2 (номинальное напряжение – 6 кВ, 10 кВ, номинальный ток – 630 А, 1250 А, 2000 А; ток отключения 40 кА («Merlin Gerin», Франция);
- LF-3 (номинальное напряжение – 6 кВ, 10 кВ, номинальный ток – 2500 А, 3150 А; ток отключения – 31,5; 40 кА; («Merlin Gerin», Франция).

3.2.2 Трансформаторы тока:

- измерительные трансформаторы тока:

- ТОЛ- СЭЩ®-10-50÷1500/5 У(Т)2 («ЗАО «ГК «Электрощит» - ТМ Самара», г. Самара);
- ТШЛ- СЭЩ®-10-1000÷3000/5 У(Т)2 («ЗАО «ГК «Электрощит» - ТМ Самара», г. Самара);
- ТЛШ-10 на 4000 А (г. Екатеринбург);

- трансформаторы тока нулевой последовательности:

- ТЗЛК- СЭЩ®-0,66 У(Т)2 («ЗАО «ГК «Электрощит» - ТМ Самара», г. Самара);

3.2.3 Измерительные трансформаторы напряжения:

- ЗНОЛ-СЭЩ®-6(10)-У(Т)2 («ЗАО «ГК «Электрощит» - ТМ Самара», г. Самара);
- НОЛ-СЭЩ®-6(10)-У(Т)2 («ЗАО «ГК «Электрощит» - ТМ Самара», г. Самара);

- со встроенными предохранителями:

- ЗНОЛ-СЭЩ®-6(10)-1У2 («ЗАО «ГК «Электрощит» - ТМ Самара», г. Самара);
- НОЛ-СЭЩ®-6(10)-1У2 («ЗАО «ГК «Электрощит» - ТМ Самара», г. Самара);

3.2.4 Трансформаторы собственных нужд:

- ОЛС-СЭЩ-0,63(1,25)/6(10) У(Т)2 («ЗАО «ГК «Электрощит» - ТМ Самара», г. Самара);
- - со встроенными предохранителями:
- ОЛС- СЭЩ®-0,63(1,25)/6(10)-1У(Т)2 («ЗАО «ГК «Электрощит» - ТМ Самара», г. Самара);
- ТЛС- СЭЩ®-63/6(10)/0,4 УХЛ2 («ЗАО «ГК «Электрощит» - ТМ Самара», г. Самара);

3.2.5 Предохранители:

- предохранители напряжения:

- ПКН-001-10У3

- токовые предохранители:

- ПКТ102-6-10-20 У3

3.2.6 Ограничители перенапряжений

- ОПН-П-6(10) УХЛ2;

3.2.7 Резисторы РЗ-100-6-176 и РЗ-150-10-345 Б, трансформаторы собственных нужд ТСНЗ-63/10(6) У3, трансформаторы тока ТОЛ- СЭЩ® -13-50/5 У2 используются в шкафах частичного заземления нейтрали (схема 70).

По согласованию с предприятием-изготовителем КРУ, при необходимости, возможно применение в качестве встроенного оборудования других типов оборудования.

4 Принципиальные схемы электрических соединений вспомогательных цепей

4.1 Схемы вспомогательных цепей СЭЩ[®]-61М разработаны на постоянном, переменном, выпрямленном оперативном токе на напряжение оперативного питания 220 В. По особому заказу схемы могут быть разработаны на постоянном токе на напряжение 110 В.

Схемы могут быть выполнены:

- на микропроцессорных устройствах защиты, управления, автоматики и сигнализации (вариант 1);
- на электромеханических и микроэлектронных реле (вариант 2).

Вариант 1

Перечень микропроцессорных устройств и фирмы-изготовители — см. приложение Г.

Для шкафов с защитами на микропроцессорных устройствах типовые схемы выполняются на основании типовых работ филиала института «ЭСП НН- СЭЩ[®]»:

- **10425тм-т1** «Схемы электрические принципиальные ячеек КРУ СЭЩ[®]-61М, СЭЩ[®]-63 с микропроцессорными устройствами производства ООО «НТЦ «Механотроника», выпуск 2009 г (БМРЗ_);
- **11068тм-т1** «Схемы электрические принципиальные ячеек КРУ с микропроцессорными устройствами СИРИУС-21_» и выключателями ВВУ- СЭЩ[®]-Э (П)», выпуск 2006г
- **13596тм-т1** «Схемы электрические принципиальные ячеек КРУ с микропроцессорными устройствами СИРИУС-21_», выпуск 2006 г;
- **ЭСП—НН-10068тм-т1, 2** «Схемы электрические принципиальные ячеек КРУ с микропроцессорными устройствами SPAC-810 _», выпуск 2005 г;
- **10402тм-т1, 2** «Схемы электрические принципиальные ячеек КРУ с микропроцессорными устройствами SPAC-810 _», выпуск 2005 г;

По этим же типовым работам выполняются заводские схемы для микропроцессорных устройств типа TOP-200_;

- **ЭСП-НН-13068тм-т1, 2** «Схемы электрические принципиальные ячеек КРУ с микропроцессорными устройствами “Seram 1000+_” серии 40, 80 и выключателями ВВУ-СЭЩ[®]-Э (П)», выпуск 2006 г;
- **13594 тм т1** «Схемы электрические принципиальные ячеек КРУ с микропроцессорными устройствами “Seram 1000+_” серии 40, 80...», редакция 2005 г;
- **10410-тм-т1** «Схемы электрические принципиальные ячеек КРУ с микропроцессорными устройствами БЭ 2502_», выпуск 2007 г;
- **13590-тм-т1** «Схемы электрические принципиальные ячеек КРУ с микропроцессорными устройствами ТЭМП 2501», редакция 2005 г;
- **10403-тм-т1** «Схемы электрические принципиальные ячеек КРУ с микропроцессорными устройствами БЭМП».

Вариант 2

Схемы вспомогательных цепей электрических соединений — см. таблицы выбора ОГК.350.000 (СЭЩ[®] (К)-61М),. приложение В.

Для шкафов с защитами электромеханических реле типовые схемы также выполняются на основании типовых работ филиала «ЭСП НН- СЭЩ[®]»:

- **ЭСП-НН-СЭЩ-90068-тм-т1** «Схемы электрические принципиальные ячеек КРУ с использованием электромеханических реле на постоянном оперативном токе»;
- **ЭСП-НН-СЭЩ-96000-тм-т1** «Схемы электрические принципиальные ячеек КРУ

с использованием электромеханических реле на переменном оперативном токе»;

- **ЭСП-НН-СЭЩ-96100-ТМ-Т1** «Схемы электрические принципиальные ячеек КРУ с использованием электромеханических реле на переменном оперативном токе от источника бесперебойного питания».

При необходимости предприятие-изготовитель КРУ готово разработать и изготовить шкафы КРУ по нетиповым схемам.

4.2 Порядок разработки и изготовления схем междушкафных связей

4.2.1 Для КРУ СЭЩ[®]-61М, предназначенного для размещения в модуле электротехнических блоков производства ЗАО «ГК «Электрощит» - ТМ Самара», на предприятии-изготовителе разрабатываются схемы междушкафных и межпанельных связей. Монтаж междушкафных и межпанельных схем выполняется в пределах транспортных блоков, при этом по междушкафным связям увязывается только оборудование производства ЗАО «ГК «Электрощит» - ТМ Самара» и покупное — шкафы постоянного тока (ШУОТ, АУОТ, ШОТ и т.д.). Для увязки другого покупного оборудования (УКРМ, ТСН, панели защит, панели ТМ, УБПВД и др.) потребитель должен заказать у изготовителя КРУ СЭЩ[®]-61М или в другом месте кабельный журнал. Необходимость приобретения кабельного журнала у изготовителя СЭЩ[®]-61М следует отразить в технических требованиях в опросном листе на заказ.

Для увязки схемы электромагнитной блокировки по междушкафным связям необходимо предоставить общую принципиальную схему электромагнитной блокировки.

При наличии в заказе стороны 6(10) кВ и КТП СЭЩ[®] 6(10)/0,4 кВ необходимо указать связи между высокой и низкой стороной по силовым и контрольным цепям для учета их в схеме междушкафной связи.

Для КРУ СЭЩ[®]-61М, предназначенного для установки в помещениях другого типа, по дополнительному требованию предприятием-изготовителем (разработчиком) схем может быть разработана и выполнена проводом ПВЗ схема междушкафных связей для оборудования заводского производства и покупного — шкафов постоянного тока (ШУОТ, АУОТ, ШОТ и т.д.).

Монтаж такой схемы должен осуществляться на месте монтажа объекта, при этом по дополнительному требованию в комплект поставки КРУ СЭЩ[®]-61М может быть включен комплект для монтажа схемы: провода, шивки, трубка, наконечники и т.д. Жгуты проводов для схемы междушкафных связей на предприятии-изготовителе КРУ СЭЩ[®]-61М не выполняются.

Для увязки схемы электромагнитной блокировки по междушкафным связям необходимо предоставить общую принципиальную схему электромагнитной блокировки.

5 Краткое описание конструкции

5.1 КРУ поставляются отдельными шкафами с элементами для стыковки шкафов в распредустройстве, при этом предусмотрены исполнения сборных шин для блока от 2 до 6 шкафов на токи 1000÷2000 А и для блока от 2 до 4 шкафов на ток 3150 А, собираемого у потребителя (см. приложение А, рисунки А.1...А.10).

По желанию заказчика шкафы КРУ шириной 750 мм поставляются транспортными блоками до трех шкафов в блоке со смонтированными в пределах блока шкафными соединениями главных и вспомогательных цепей.

5.2 Шкафы ввода и секционирования на токи свыше 1600 А шириной 1125 мм поставляются со смонтированными сборными шинами и элементами стыковки с другими шкафами СЭЩ[®]-61М, а также со шкафами СЭЩ[®]-63 (приложение А, рисунок А.11).

5.3 В шкафах на номинальный ток 4000 А для обеспечения принудительного охлаждения токоведущих частей конструкцией шкафа КРУ предусматривается установка

вентиляторов мощностью не менее 60 Вт в отсеках трансформаторов тока и выкатного элемента (приложение А, рисунок А.5а).

Вентиляторы включаются автоматически при превышении допустимой температуры внутри отсеков. Высоковольтный выключатель, установленный в шкафу, отключается автоматически при достижении в отсеках трансформаторов тока и выкатного элемента температуры выше критической.

5.4 Присоединения (вводы или выводы) могут быть как кабельными, так и шинными.

5.5 Конструкцией КРУ предусмотрены три варианта ввода высоковольтного кабеля в высоковольтный отсек шкафа в зависимости от конкретного заказа:

- снизу шкафа с присоединением в шкафу (в номенклатурном обозначении шкафа номер схемы дополняется буквой «С»),
- сверху с присоединением в шкафу (в номенклатурном обозначении шкафа номер схемы дополняется буквой «Б»),
- снизу с присоединением вне шкафа (в номенклатурном обозначении шкафа номер схемы дополняется буквой «Ш»).

Конструкция шкафа кабельного ввода (вывода) при вводе силовых кабелей снизу шкафа на токи до 1600 А включительно позволяет присоединять не более четырех высоковольтных кабелей сечением $3 \times 240 \text{ мм}^2$, на токи свыше 1600 А - не более шести высоковольтных кабелей. При этом в случае подключения кабелей в шкафу снизу для шкафов шириной 1125 мм и четырех кабелей для шкафов шириной 750 мм, рядом с этим шкафом слева и справа должны размещаться шкафы не более чем с двумя кабелями.

При необходимости увеличения количества кабелей рекомендуется использовать дополнительно шкафы кабельных сборок, устанавливаемые рядом со шкафом ввода.

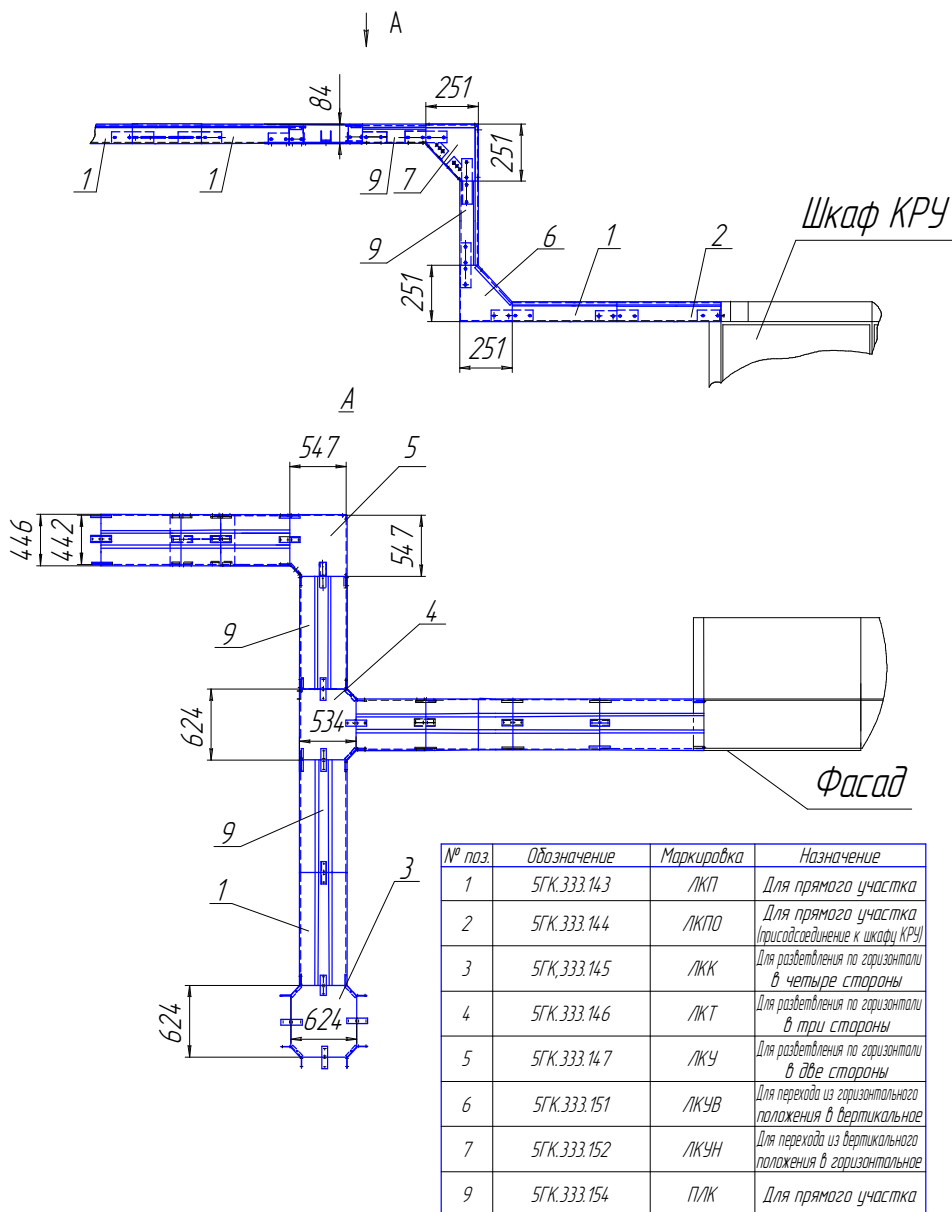
В опросном листе на конкретный заказ необходимо указать вариант присоединения высоковольтных кабелей в шкафу. Кроме того, при присоединении высоковольтного кабеля вне шкафа необходимо в задании предприятию-изготовителю КРУ СЭЦ®-61М указать размеры-привязки шинного блока (см. приложение А, рисунки А.3, А.4).

5.6 Подвод контрольных кабелей к шкафам КРУ может осуществляться:

- сверху через отверстия в крышах шкафов КРУ с проходом кабелей по коробам, смонтированным на крышах релейных шкафов, и выходом через подвесные кабельные лотки к релейным панелям, установленным в помещении РУ;
- снизу через отверстия в дне релейного шкафа с проходом в кабельные каналы и подходом к релейным панелям снизу или сверху.

5.7 Набором типовых участков лотков заводского изготовления можно выполнить необходимую заказчику трассу прокладки навесных лотков (пример трассы см. ниже).

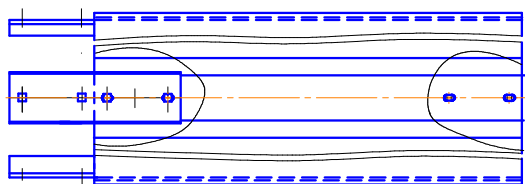
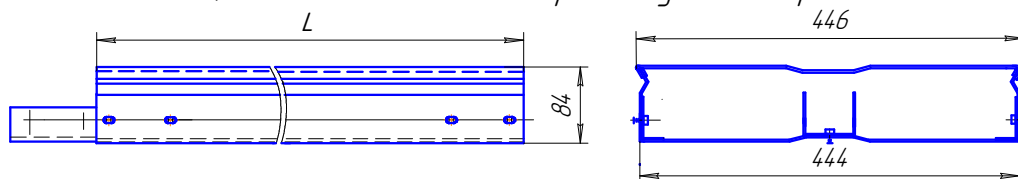
Пример трассы прокладки навесных лотков:



Набор типовых лотков заводского изготовления и их маркировка:

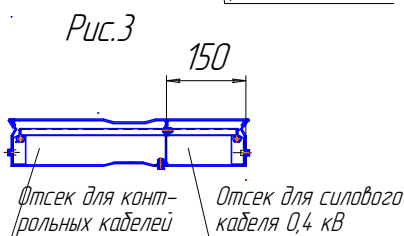
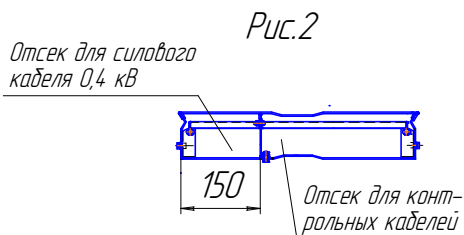
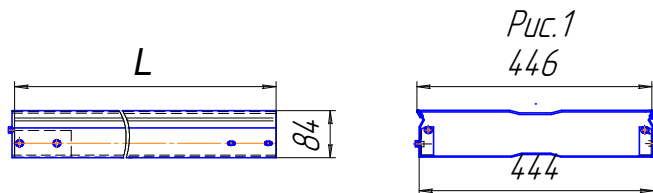
1 Лотки для прямого участка трассы:

а) Лотки 5ГК.333.143 для прямого участка трассы лотков



Обозначение	L, мм	Маркировка
5ГК.333.143	330	ЛКП-1
-01	500	ЛКП-2
-02	600	ЛКП-3
-03	1000	ЛКП-4
-04	1300	ЛКП-5
-05	1500	ЛКП-6
-06	2000	ЛКП-7
-15	1755	ЛКП-8
-17	750	ЛКП-9
-18	965	ЛКП-10
-19	350	ЛКП-11
-20	800	ЛКП-12
-21	1730	номером чертежа
-22	635	номером чертежа

б) Лотки 5ГК.333.144 для присоединения к шкафу КРУ



Обозначение	Рис	L, мм	Маркировка
5ГК.333.144		330	ЛПК-01
-01		500	ЛПК-02
-02		600	ЛПК-03
-03		1000	ЛПК-04
-04		1300	ЛПК-05
-05		1500	ЛПК-06
-06	1	2000	ЛПК-07
-16		1740	ЛПК-08
-17		2135	ЛПК-09
-18		990	ЛПК-10
--19		775	ЛПК-11
-20		2010	ЛПК-12
-21		1080	ЛПК-13
-22	2	1160	ЛПК-14
-23		2255	ЛПК-15
-24	1	2255	ЛПК-15
-25	3	2255	ЛПК-16
-26	1	1200	ЛПК-17
-27	1	2100	ЛПК-17
-28	1	630	ЛПК-18
-29	1	635	ЛПК-19
-30	1	1730	номером чертежа
-31	1	840	номером чертежа
-32	1	1520	номером чертежа
-33	1	430	номером чертежа
-34	1	275	номером чертежа
-35	1	775	номером чертежа

в) Лотки 5ГК.333.154 для прямого участка трассы

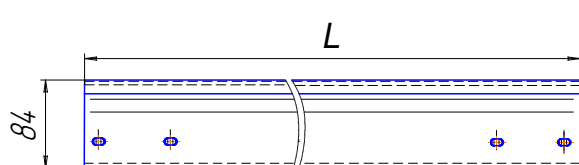


Рис.2

Используются для схем на микропроцессорных устройствах защиты

Рис.1

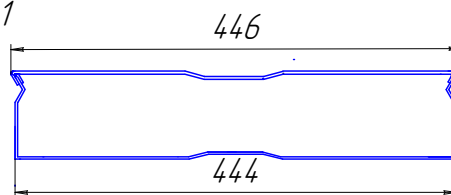
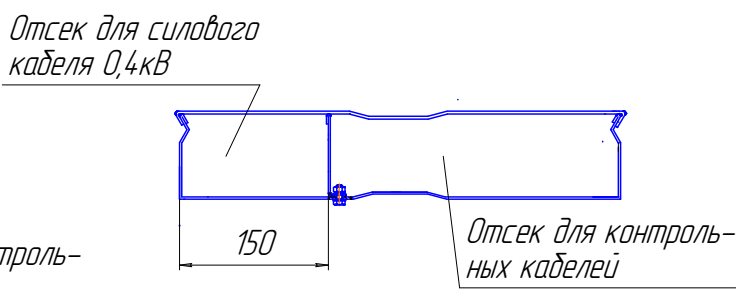
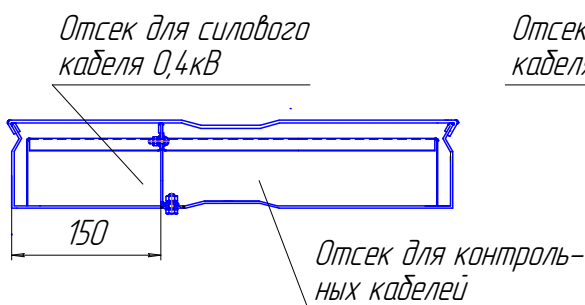


Рис.3

Используется для схем на электромеханических реле



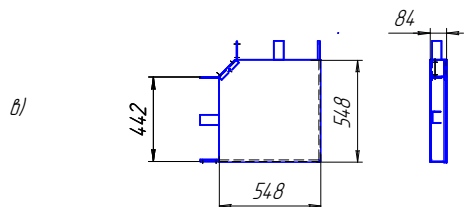
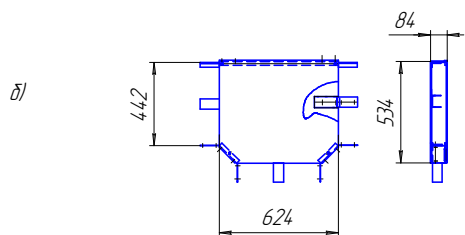
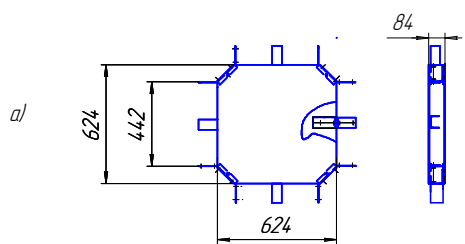
Обозначение	Рис	L, мм	Маркировка
5ГК.333.154		330	ПЛК-1
-01		500	ПЛК-2
-02		600	ПЛК-3
-03		1000	ПЛК-4
-04		1300	ПЛК-5
-05		1500	ПЛК-6
-06	1	2000	ПЛК-7
-15		1890	ПЛК-8
-17		1540	ПЛК-9
-18		1370	ПЛК-10
-19		1720	ПЛК-11
-20		2050	ПЛК-12
-21		1635	ПЛК-13
-22	2	1890	ПЛК-14
-23		1350	ПЛК-15
-24	3	1505	ПЛК-16
-25	2	1505	ПЛК-17
-27		1715	ПЛК-19
-29	3	1775	ПЛК-21
-35		1860	ПЛК-27
-36		2250	ПЛК-28
-37	2	2250	ПЛК-29
-39	3	2250	ПЛК-30
-40		2060	ПЛК-31
-41	2	2220	ПЛК-32
-43		635	ПЛК-34
-44		775	ПЛК-35
-45	3	2015	ПЛК-36

Обозначение	Рис	L, мм	Маркировка
5ГК.333.154-46		2095	ПЛК-37
-47		1140	ПЛК-38
-48		2315	ПЛК-39
-49		2270	ПЛК-40
-50	3	2250	ПЛК-41
-51		1580	ПЛК-42
-52		1200	ПЛК-43
-53		315	ПЛК-44
-54		720	ПЛК-45
-56		1140	ПЛК-47
-57	2	1775	ПЛК-48
-58		1945	ПЛК-49
-59		545	ПЛК-50
-60		1775	ПЛК-51
-61	1	1945	ПЛК-52
-62		540	ПЛК-53
-63		855	ПЛК-54
-64	2	1715	ПЛК-55
-71		775	ПЛК-62
-72		1860	ПЛК-63
-73	1	900	ПЛК-64
-74		1810	ПЛК-65
-76	3	1145	ПЛК-67
-78		985	ПЛК-69
-80	1	2586	ПЛК-71
-83	1	1700	номером чертежа
-84		2000	ПЛК-74
-85	3	386	ПЛК-75

Обозначение	Рис	L, мм	Маркировка
5ГК.333.154-86		685	ПЛК-76
-87		400	ПЛК-77
-88		300	ПЛК-78
-89		600	ПЛК-79
-90	3	495	ПЛК-80
-91		500	ПЛК-81
-92		125	ПЛК-82
-93		965	ПЛК-83
-94		1405	ПЛК-84
-95	1	1465	ПЛК-85
-96		1740	ПЛК-86
-98	3	2220	номером чертежа
-99		1390	номером чертежа
-100	2	200	номером чертежа
-102	1	2315	номером чертежа
-103		1060	номером чертежа
-104	2	1700	номером чертежа
-113	1	150	номером чертежа
-114	3	1650	номером чертежа
-115		1980	номером чертежа
-116		1430	номером чертежа
-118	1	1360	номером чертежа
-120		715	номером чертежа
-123	3	2255	номером чертежа
-125	1	792	номером чертежа

2 Лотки для разветвления в горизонтальной плоскости:

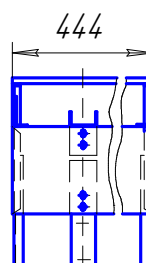
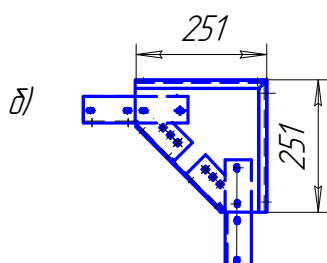
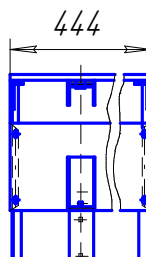
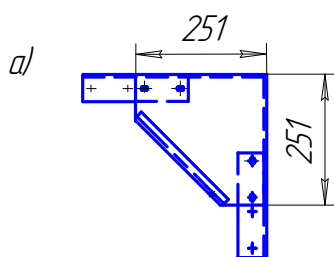
- а) 5ГК.333.145; б) 5ГК.333.146; в) 5ГК.333.147.



	Обозначение	Маркировка	Вариант исполнения
а	5ГК.333.145 -01	ЛКК-1	Обычный
		ЛКК-2	Улучшенный
б	5ГК.333.146 -01	ЛКТ-1	Обычный
		ЛКТ-2	Улучшенный
в	5ГК.333.147 -01	ЛКУ-1	Обычный
		ЛКУ-2	Улучшенный

3 Лотки для перехода из горизонтального положения в вертикальное:

- а) 5ГК.333.151; б) 5ГК.333.152.



	Обозначение	Маркировка	Примечание
а)	5ГК.333.151	ЛКУВ-1	Для перехода из горизонтального положения в вертикальное
б)	5ГК.333.152	ЛКУН-1	Для перехода из вертикального положения в горизонтальное

По требованию заказчика предприятие-изготовитель КРУ СЭЩ®-61М готово разработать и изготовить необходимую заказчику трассу лотков.

5.8 КРУ СЭЩ[®]-61М рассчитаны на двустороннее обслуживание.

5.9 КРУ СЭЩ[®]-61М имеет следующие исполнения по защите металлоконструкции от коррозии:

- улучшенное (металлоконструкция шкафа оцинкована, элементы фасада и рама основания имеют лакокрасочное покрытие);
- экспортное (металлоконструкция шкафа полностью оцинкована и имеет лакокрасочное покрытие).

Выбор исполнения шкафа определяется заказчиком.

5.10 Шкафы КРУ унифицированы и, независимо от схем электрических соединений главной цепи, имеют аналогичную конструкцию основных узлов и габаритные одинаковые размеры.

Шкафы на номинальный ток 2000 А и 3150 А с главными цепями, выполненными по схемам 01-14, 19-36, 51-54, 58, 77-78, а также на номинальный ток 4000 А по схемам 01-02 имеют ширину шкафа 1125 мм, другие шкафы имеют ширину 750 мм. Глубина шкафов КРУ СЭЩ[®]-61М составляет 1340 мм.

Исключение составляют шкафы кабельного ввода (вывода) (вариант ввода кабеля в высоковольтный отсек снизу и сверху шкафа с присоединением в шкафу), глубина этих шкафов на 375 мм (на токи 2000÷3150 А) и на 200 мм (на токи 630÷1600 А) больше по сравнению с другими шкафами.

Шкаф частичного заземления нейтрали по схеме 70 - отдельно стоящий (рисунок А.12).

Шкаф устанавливается на закладные основания фундамента и приваривается к ним с двух противоположных сторон. Для ввода силового кабеля в основании шкафа предусмотрено отверстие диаметром 72 мм.

5.11 Шкафы устанавливаются на закладных основаниях, которые укладываются в строительные конструкции распределительного устройства. В нулевом цикле для установки шкафов должны быть уложены два швеллера не менее №8 по ширине шкафа (длине распределительного устройства), так как рама основания шкафа имеет для увеличения жесткости два продольных швеллера №5, заглубленных в фундамент. Как вариант допускается выполнение фундамента под КРУ СЭЩ-61 (М) согласно рисунку А.10а.

5.12 Шкафы ввода и секционирования КРУ СЭЩ[®]-61М на токи 2000÷3150 А можно использовать для ввода больших токов в КРУ СЭЩ[®]-63. Они могут устанавливаться в любом месте ряда шкафов КРУ. Следует иметь в виду, что при установке в одном ряду распределительного устройства КРУ СЭЩ[®]-63 и шкафа СЭЩ[®]-61М из-за разной глубины шкафов выравнивание шкафов производится по сборным шинам, т.е. по задней стенке (см. приложение А, рисунок А.11).

5.13 В КРУ СЭЩ[®]-61М имеется быстродействующая дуговая защита, выполненная на фототиристорах, установленных в высоковольтных отсеках шкафов: отсеке ввода (вывода), выкатного элемента, сборных шин.

Схемы от дуговых замыканий выполнены:

- с блокировкой по току,
- с блокировкой по напряжению,
- с блокировкой по току и по напряжению,

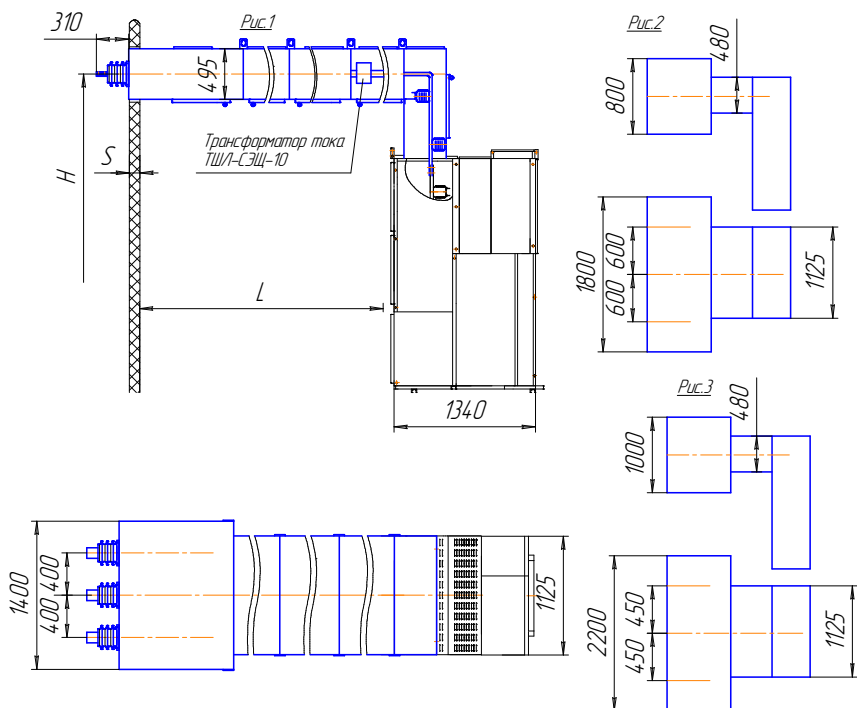
что исключает ложную работу защиты.

Кроме того, отсеки шкафов оборудованы клапанами избыточного давления, контроль положения которых осуществляется путевыми конечными выключателями, подключенными к соответствующим цепям схем дуговой защиты.

5.14 Конструкцией КРУ СЭЩ[®]-61М предусмотрены различные исполнения шинных вводов и шинных мостов как по электрическим параметрам, так и по конструктивным исполнениям.

Основные типы шинопроводов и шинных мостов, применяемых в КРУ СЭЩ[®]-61М, приведены ниже:

1 Шинный ввод в ближний и дальний ряды КРУ:

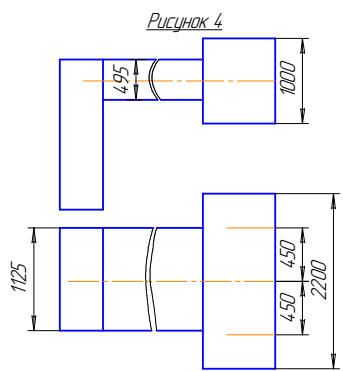
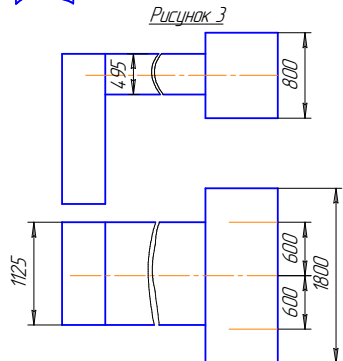
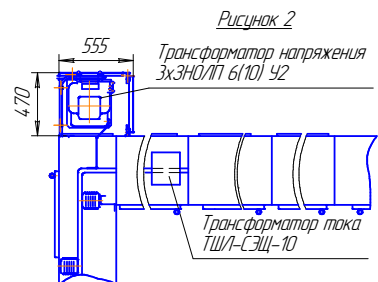
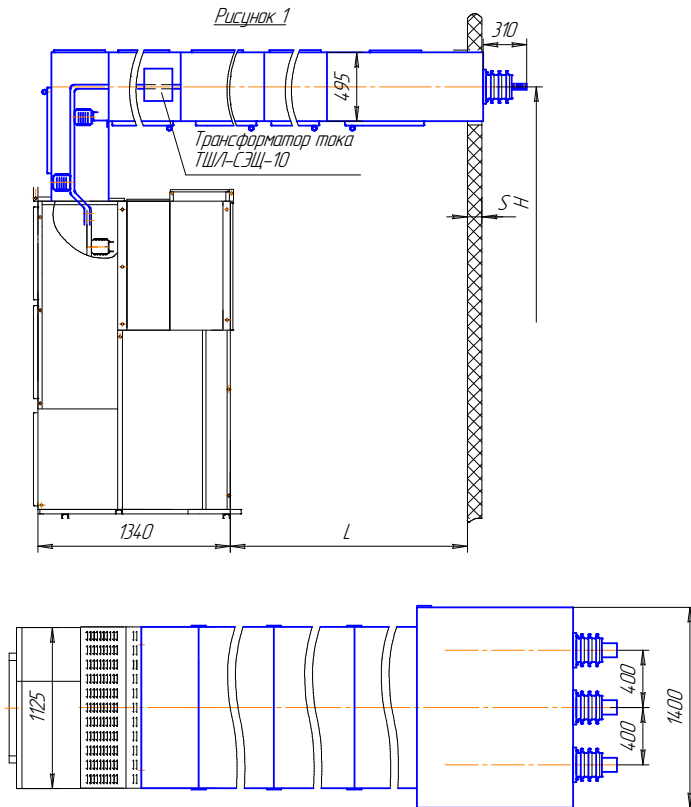


Обозначение	№м.ток А	L мм	S мм	H мм	Примечание
6ГК.367.845		7900	510	3425	обратная фазировка
-01		13900	510	3425	обратная фазировка
6ГК.367.891		1035	380	3000	прямая фазировка
-01		1174	270	3000	прямая фазировка 3шт. тр-р-об тока
-02	3150	1170	-	2537	прямая фазировка без прох.
-03		2000	-	2537	изоляция
-04		2070	-	2537	
-05		2610	240	3000	обратная фазировка
-06		1000	510	3000	обратная фазировка
-07	2000	1835	250	3200	обратная фазировка
-08		830	370	3200	обратная фазировка
-09		1000	390	2760	обратная фазировка 3шт. тр-р-об тока без прох.изол.
-10	3150	1850	250	3000	обратная фазировка
-11		1950	300	3425	обратная фазировка 2шт.
-12		1200	510	3000	прямая фазировка

Обозначение	№м.ток А	L мм	S мм	H мм	Примечание
6ГК.367.891-13		1075	-	3200	обратная фазировка без прох.изол. см.рис.2
-14		1950	380	3425	обратная фазировка
-15	3150	1005	510	3200	обратная фазировка 3шт. тр-р-об тока
-16		1005	510	3200	прямая фазировка 3шт. тр-р-об тока
-17		1800	560	3000	обратная фазировка
-18	2500	1835	-	3200	прям.фаз. без прох.изол.
-19		1920	-	3200	обратная фаз. без прох.изол.
-20		1000	380	3000	обратная фазировка
-21		1000	380	3000	обратная фазировка 3шт. тр-р-об тока
-22		1850	640	3200	обратная фазировка
-23		1495	380	3200	обратная фазировка 3шт. тр-р-об тока
-24		1250	510	3000	обратная фазировка 3шт. тр-р-об тока
-25	3150	2000	380	3200	прямая фазировка
-26		2250	380	3200	обратная фазировка
-27		1850	-	3000	прямая фазировка
-28		1050	165	3425	обратная фазировка
-29		1000	320	3000	обратная фазировка
-30		2100	380	3300	прямая фазировка 3шт. тр-р-об тока
-31		1590	510	3200	прямая фазировка

Обозначение	№м.ток А	L мм	S мм	H мм	Примечание
6ГК.367.891-32		1050	380	3200	прямая фазировка 3шт. тр-р-об тока
-33		895	350	3425	прямая фазировка
-34		2000	250	3000	обратная фазировка
-35		1100	640	3600	обратная фазировка
-36		1710	160	3370	обратная фазировка
-37		1400	200	3000	прямая фазировка
-38		4985	190	4100	прямая фазировка 3шт. тр-р-об тока
-39		4985	190	4100	прямая фазировка
-40	3150	800	510	5240	прямая фазировка
-41		1050	510	3000	прямая фазировка
-42		1005	510	3300	обратная фазировка 3шт. тр-р-об тока
-43		830	370	3200	обратная фазировка 3шт. тр-р-об тока
-44		830	370	3200	обратная фазировка
-45		1835	380	3200	обратная фазировка
-46		2270	380	4100	обратная фазировка
-47		5625	380	3200	обратная фазировка
-48		5625	380	3200	обратная фазировка (только шн. без)
-49	2000	830	880	3100	обратная фазировка
-50	3150	1800	400	3200	прямая фазировка без прох.изол. см.рис.3
6ГК.387.402	1600	130	2	3400	прямая фазировка без прох.изол. (3Ш-6М) (50М)

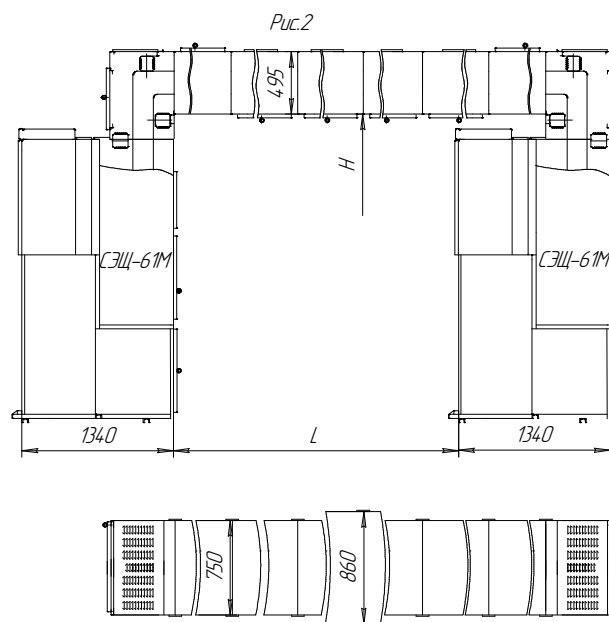
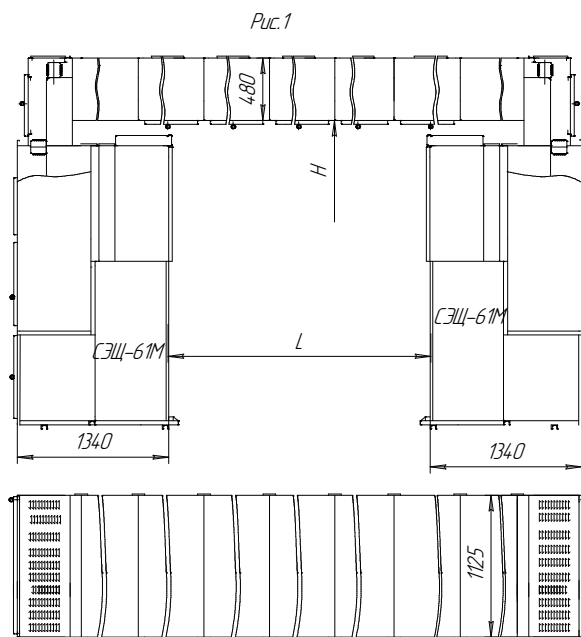
Примечание - шинопроводы ввода применяются к схемам главных соединений шкафов: №01, №02, №03, №04, №05, №06.



Обозначение	Ном. ток А	L мм	S мм	H мм	Примечание
6ГК.367.978		2080	-	2537	прямая фазировка без прох.изол.
-01		2080	-	2537	обратная фазировка без прох.изол.
-02	3150	4075	-	3200	прямая фазировка без прох.изол. см.рис.3
-03		5390	-	3000	прямая фазировка без прох.изол.
-04		4560	-	3200	
-05		1520		3200	обратная фазировка без прох.изол.
-06		6100		3200	
6ГК.387.007	2000	5825	250	3200	прямая фазировка с прох. изол.
-01	3150	5610	250	3000	
-02	2000	4290	510	3000	прямая фазировка с прох. изол. с тр. тока 3 шт см. рис.2
-03		4675	250	3200	
-04		2200	350	3000	прямая фазировка с прох. изол. с тр. тока 3 шт см. рис.2
-05	3150	5660	560	3000	
-06		5270	140	3425	прямая фазировка с прох. изол. с тр. тока 3 шт
-07		3425	560	3000	
-08	2000	3790	380	3200	прямая фазировка с прох. изол. с тр. тока 3 шт
-09		5610	640	3200	
-10		5425	380	3200	прямая фазировка с прох. изол. с тр. тока 3 шт
-11		3735	150	3200	
-12		4340	165	3425	прямая фазировка с прох.изол.
-13	3150	5460	350	3425	
-14		6510	510	3000	прямая фазировка с прох. изол.
-15		5740	380	3300	
-16		6120	510	3200	прямая фазировка с прох. изол. с тр. тока 3 шт.
-17		5190	250	3000	
-18		4045	640	3600	прямая фазировка с прох. изол.
-19		8270	160	3370	
-20	2000	3840	510	3000	прямая фазировка с прох. изол.
-21		6205	350	3000	
-22		5775	380	3200	прямая фазировка с прох. изол. вывод шин вниз
-23		9385	380	3200	
-24	3150	9385	380	3200	обратная фазировка с прох. изол.
-25		3640	380	3200	
-26		5360	400	3200	прямая фазировка без прох. изол. см.рис.4

Примечание - шинопроводы ввода применяются к схемам главных соединений шкафов: №01, №02, №58.

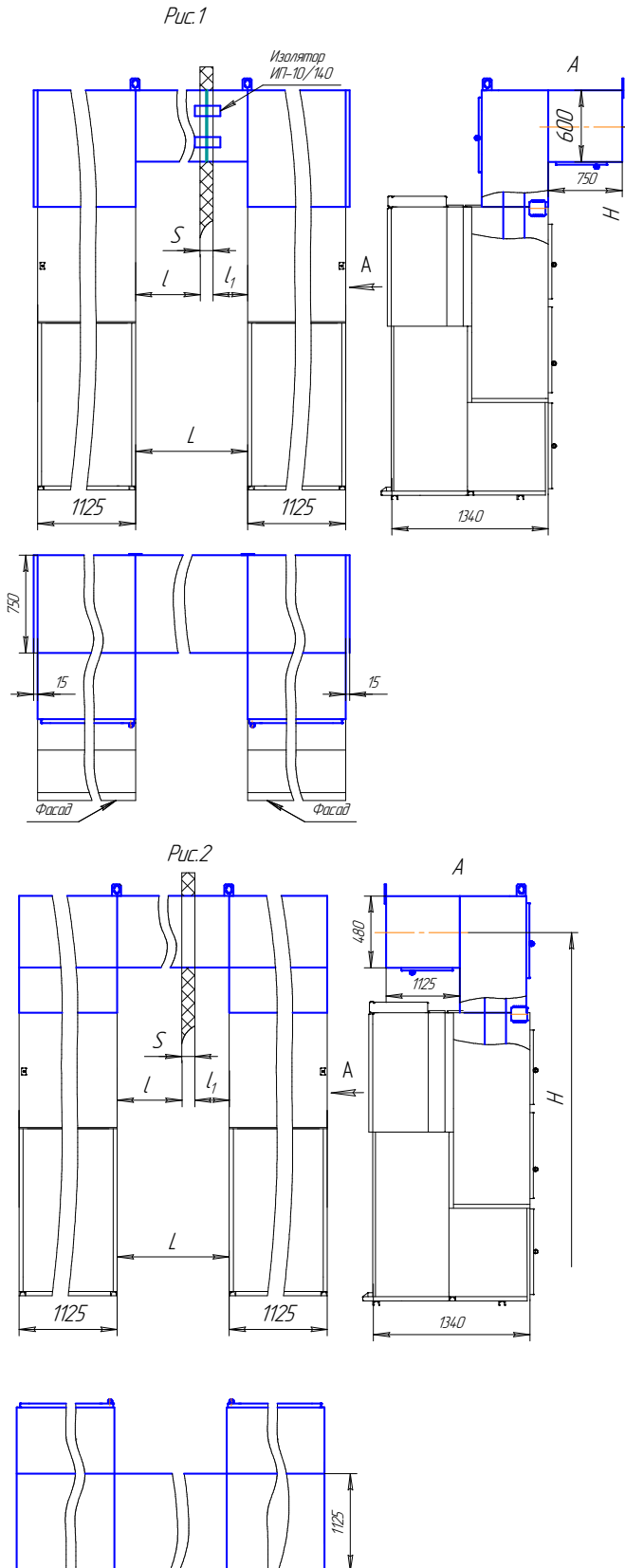
2 Шинный мост



Обозначение	Ном. ток А	L мм	H мм	Примечание
БГК.367.887		1920		СЭЩ61М (шир) с СЭЩ-61М (шир) Рис.1
-01	3150	1750	2760	СЭЩ61М (шир) с СЭЩ-61М (шир) Рис.1
-02		3240		СЭЩ61М (шир) с СЭЩ-61М (шир) Рис.1
БГК.387.204	2000	2680	2382	СЭЩ61М (узк) с СЭЩ-61М (узк) Рис.2

Примечание - шинные мосты применяются к схемам главных соединений шкафов: №01, №02, №58.

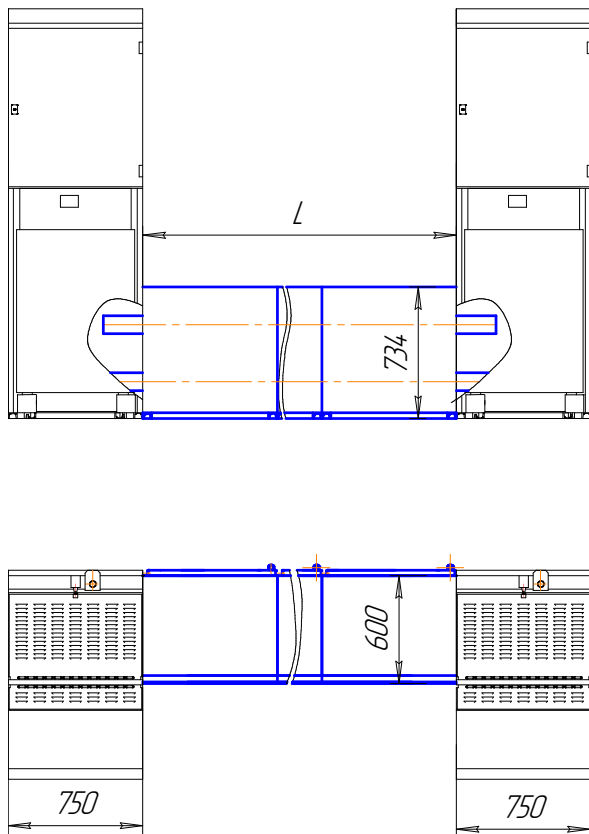
3 Шинная перемычка



Обозначение	L мм	l мм	l1 мм	S мм	H мм	Ном.ток А	Примечание
6ГК.387.128	1125	562,5	562,5	80	2477	2000	СЭЩ-61М с СЭЩ-61М с прох.изолянт. Рис.1
6ГК.387.267	2124	862	1012	250	2477	3150	
-01	750	-	-	-		3150	
-02	2250	1000	1000	250		2000	
-03	3250	1500	1500	250		3150	
-04	3250	1500	1500	250		2000	
-05	2400	1075	1075	250	3150		
6ГК.387.212	5050	-	-	-	3425	3150	СЭЩ-61М с СЭЩ-61М без пр. изол. Рис.2
-01	4300	-	-	-	3125		
-02	3155	973	1912	270	3425		СЭЩ-61М с СЭЩ-61М с прох.изолянт. Рис.2
-03	3000	1500	1350	150	3000		

Примечание - шинные перемычки применяются к схемам главных соединений шкафов: №01.

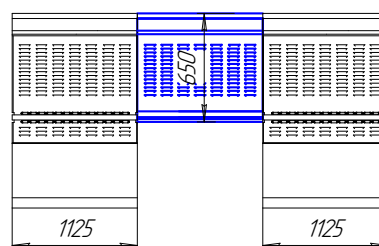
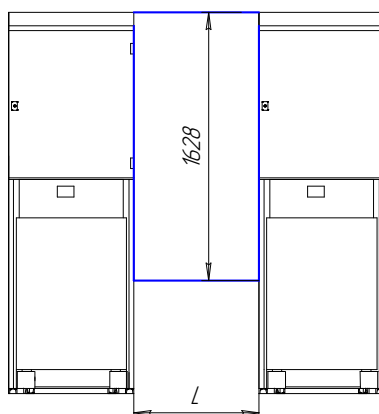
4 Шинная вставка по сборным шинам



Обозначение	Ном. ток, А	l мм	Примечание
6ГК.367.844	-	1500	СЭЩ-61М без лотка и фальш. шкафов с дверями для обслуживания без сд.шин
6ГК.367.873	3150	960	СЭЩ-61М без лотка и фальш. шкафов с дверями для обслуживания сд.шины
-01		1000	
-02		960	
-03		1030	
-04		1100	
-05		1100	
-06		1960	
-07		2140	
-08		2970	
-09		2750	
-10		2450	
-11		2970	
-12		2040	
-13		750	
-14		1250	
-15		1500	
-16		2250	
-17		1670	
-18		1730	
-19		2480	
-20		2250	
-21		960	
-22		1825	
-23		1960	
-24		3470	
-25	1580		
6ГК.367.874	-	750	СЭЩ-61М без лотка и фальш. шкафов с дверями для обслуживания без сд.шин
-01		750	
-02		650	
-03		800	
-04		750	
6ГК.367.875	3150	2790	СЭЩ-61М без лотка и фальш. шкафов с дверями для обслуживания сд.шины
-01		2750	
-02		3920	
-03		4730	
-04		1730	

Примечание - шинные вставки по сборным шинам применяются к любым схемам главных соединений шкафов.

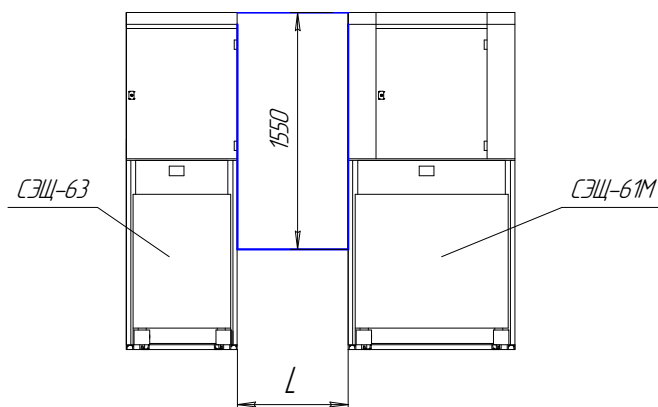
5 Шинная вставка по секционному выключателю



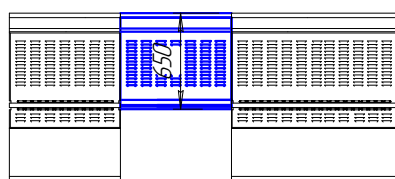
Обозначение	Ном. ток А	L мм	Примечание
6ГК.020.890	3150	750	СЭЩ-61М с лотком и с фальшшкафом по фасаду, с дверью для обслуживания
-01	2000	2300	

Примечание - шинные вставки по секционному выключателю применяются к схемам главных соединений шкафов: №36.

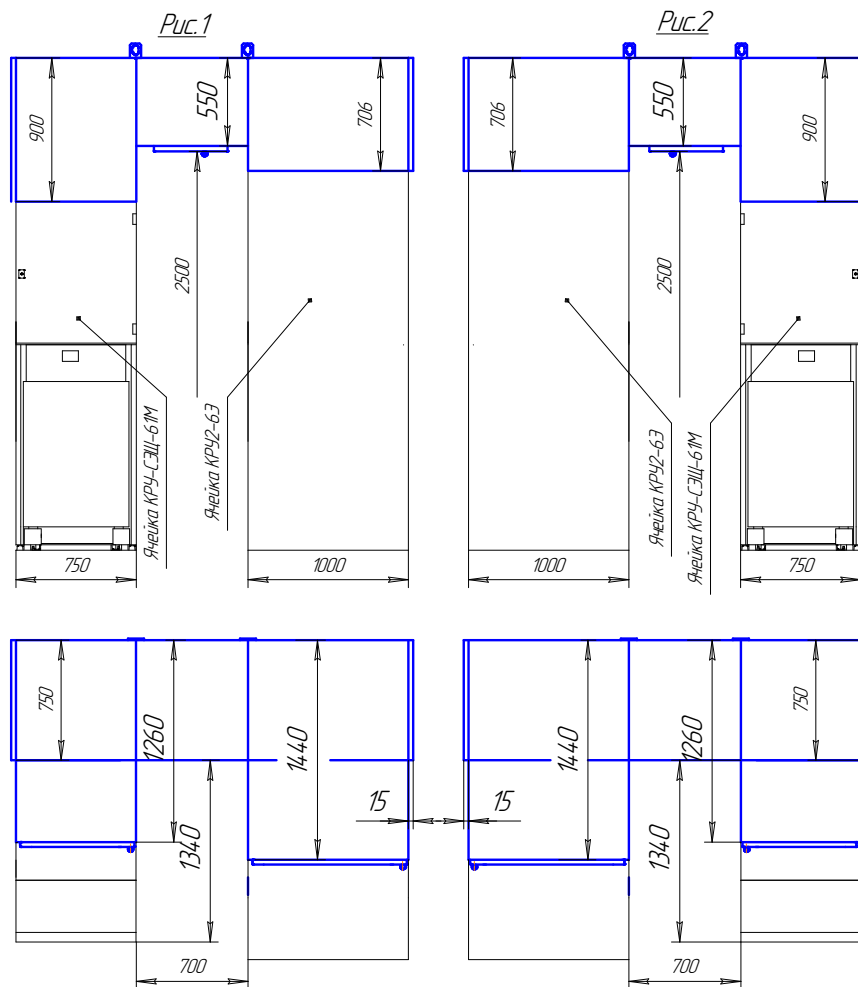
6 Шинная вставка стыковки шкафа шинного ввода и шкафа ТН (ТСН)



Обозначение	L мм	№ сх. зл. соединений шкафа К-61М	№ сх. зл. соединений шкафа К-63	Примечание
6ГК.020.912	562	03ф	47ф	СЭЩ-61М справа с СЭЩ-63 слева с лотком и фальшшкафом
-01	562	04ф	48ф	СЭЩ-61М слева с СЭЩ-63 справа с лотком и фальшшкафом

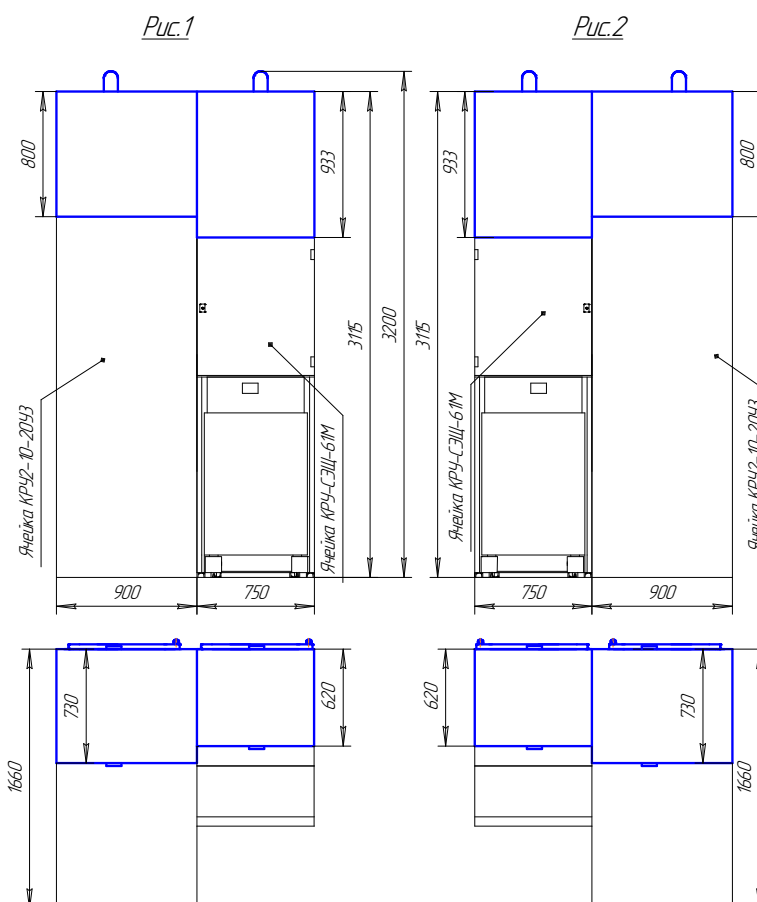


7 Шинная вставка стыковки шкафа шинного ввода СЭЩ®-61М (узкая) и КРУ серии КРУ2-6Э



Обозначение	Ном.ток, А	№ схемы главных соединений шкафов СЭЩ-61М	Примечание
6ГК.367.941	3150	59	СЭЩ-61М слева КРУ2-6Э справа
-01	3150	59	СЭЩ-61М справа КРУ2-6Э слева

8 Шинная перемычка шкафа СЭЩ®-61М с КРУ2-10-20У3 (сварной вариант)



Обозначение	Ном.ток, А	№ схемы главных соединений шкафа СЭЩ-63	Примечание
БГК.367.871	3150	4.2	СЭЩ-61М справа КРУ2-10-20 слева Рис.1
БГК.367.872	3150	4.2	СЭЩ-61М слева КРУ2-10-20 справа Рис.2

5.15 Расположение оптоволоконных датчиков указано в приложении Д на рисунках Д.1, Д.2, Д.3, длины оптических волокон приведены в таблице Д.1.

6 Энергоэффективность и энергосбережение

ЗАО «ГК «Электроцит»-ТМ Самара» уделяет огромное внимание энергоэффективности выпускаемой продукции.

СЭЩ-61М не является исключением, и в данном распредустройстве работа произведена по нескольким направлениям:

- 1) снижение потерь при непосредственной передаче электроэнергии
 - сведено к минимуму количество разборных контактных соединений;
 - все контактные соединения имеют гальваническое покрытие для предотвращения ухудшения свойств со временем
- 2) снижение затрат электроэнергии при эксплуатации КРУ (автоматически отключающийся обогрев релейных шкафов)
- 3) снижение затрат, связанных с авариями, недоотпуском электроэнергии
 - дуговая защита на оптоволоконных датчиках снижает до минимума время

воздействия открытой дуги, исключительно селективна, практически исключает ложные срабатывания;

- разделение шкафа на отсеки уменьшает зону повреждения при дуговом коротком замыкании в шкафу;

- взаимозаменяемые выкатные элементы

4) снижение затрат на ремонт и эксплуатацию оборудования.

Потери в КРУ СЭЩ-61М составляют не более 0,063% от передаваемой мощности, что соответствует критерию энергоэффективности оборудования.

7 Комплектность поставки

7.1 В комплект поставки КРУ СЭЩ[®]-61М в зависимости от конкретного заказа могут входить:

- шкафы или блоки шкафов;
- шинные вводы в ближний и дальний ряды распределительного устройства с прямой и обратной фазировкой для подключения воздушных вводов и отходящих линий, а также силового трансформатора внутри РУ;
- шинные мосты между двумя рядами шкафов, расположенными в одном помещении;
- кабельные блоки для кабельного ввода (вывода) с подсоединением вверху шкафа и вне шкафа;
- переходные шкафы для стыковки с КРУ других серий;
- клеммный шкаф для подвода контрольных кабелей к КРУ;
- кабельные лотки для подводки к ряду КРУ контрольных кабелей и проводов вспомогательных цепей.
- запасные части и приспособления.

Дополнительные требования по комплектности устанавливаются в соответствии с конкретными договорами.

7.2 К комплекту КРУ должна прикладываться следующая документация:

- паспорт - 1 экз.;
- руководство по эксплуатации - 1 экз.;
- электрические схемы главных цепей исполненного заказа (опросный лист) - 1 экз.;
- электрические схемы вспомогательных цепей исполненного заказа - 2 экз.;
- комплект руководств по эксплуатации на основное комплектующее оборудование, встроенное в КРУ конкретного заказа – в соответствии с ведомостью эксплуатационных документов;
- ведомость ЗИП - 1 экз.

К комплекту КРУ СЭЩ[®]-61М, поставляемому на экспорт, должна прикладываться эксплуатационная документация в количестве, указанном в контракте.

В комплект сопроводительной документации выполненного заказа должны входить: комплектовочная ведомость на изделие, комплектовочная ведомость на кабельную продукцию в соответствии с кабельным журналом (при наличии), упаковочный лист на каждое грузовое место - по 1 экз. Дополнительные требования по номенклатуре и количеству сопроводительной документации устанавливаются в соответствии с конкретными договорами.

8 Оформление заказа

8.1 Заказ на изготовление КРУ СЭЩ®-61М оформляется в виде опросного листа по установленной форме (см. приложение Б, рисунки Б.1, Б.2).

На технические вопросы готовы ответить специалисты отдела техники среднего напряжения (ОТСН) по телефону (846) 372-42-57 и отдела релейной защиты и автоматики (ОРЗА) по телефонам: (846) 373-50-54, 276-39-52.

Почтовый адрес: 443048, г. Самара, пос. Красная Глинка, корпус заводоуправления ОАО «Электрощит».

Электронный адрес: www.electroshield.ru, www.электрощит.рф

E-mail: sales@electroshield.ru

Предприятие-изготовитель КРУ СЭЩ®-61М готово к сотрудничеству и партнерству по обеспечению энергосистем страны надежным электротехническим оборудованием.

Конструкторский отдел ЗАО «ГК «Электрощит»-ТМ Самара» планирует совершенствовать конструкцию КРУ СЭЩ®-61М.

При изменении конструкции или параметров выпускается новая версия технической информации, соответствующая номеру очередного изменения.

Номер действующей версии Вы всегда можете уточнить на сайте:

www.electroshield.ru; электрощит.рф.

**или
в ОТСН**

Приложение А

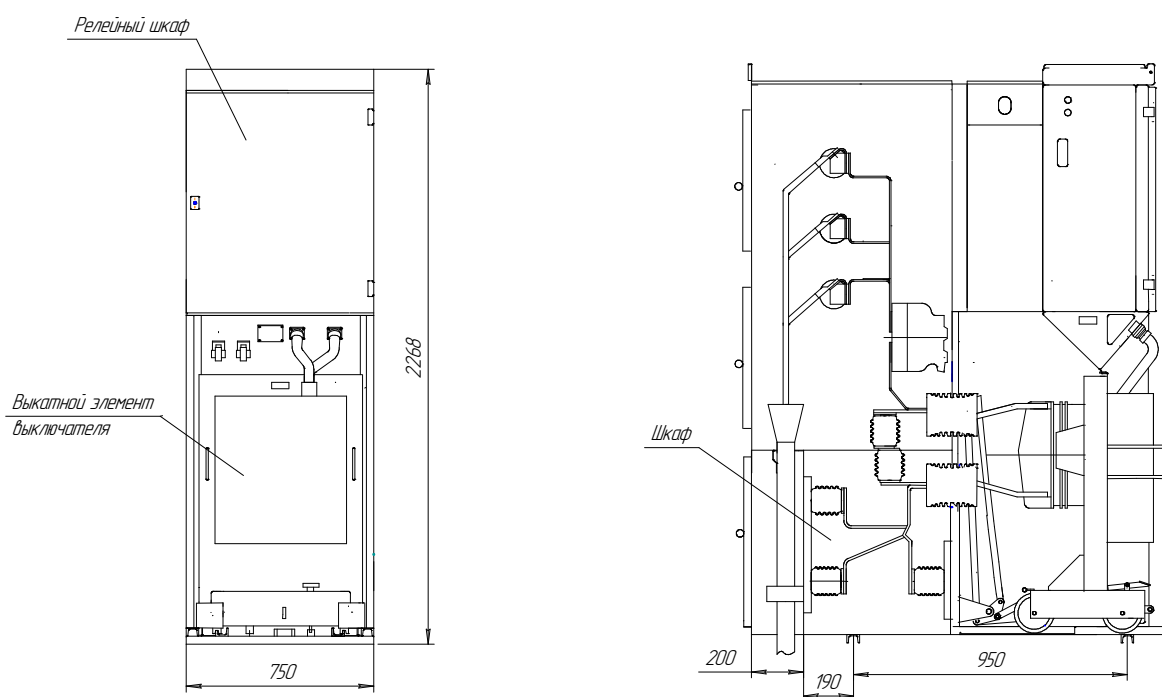


Рисунок А.1 – Шкаф кабельного ввода снизу внутри шкафа на токи 630..1600 А

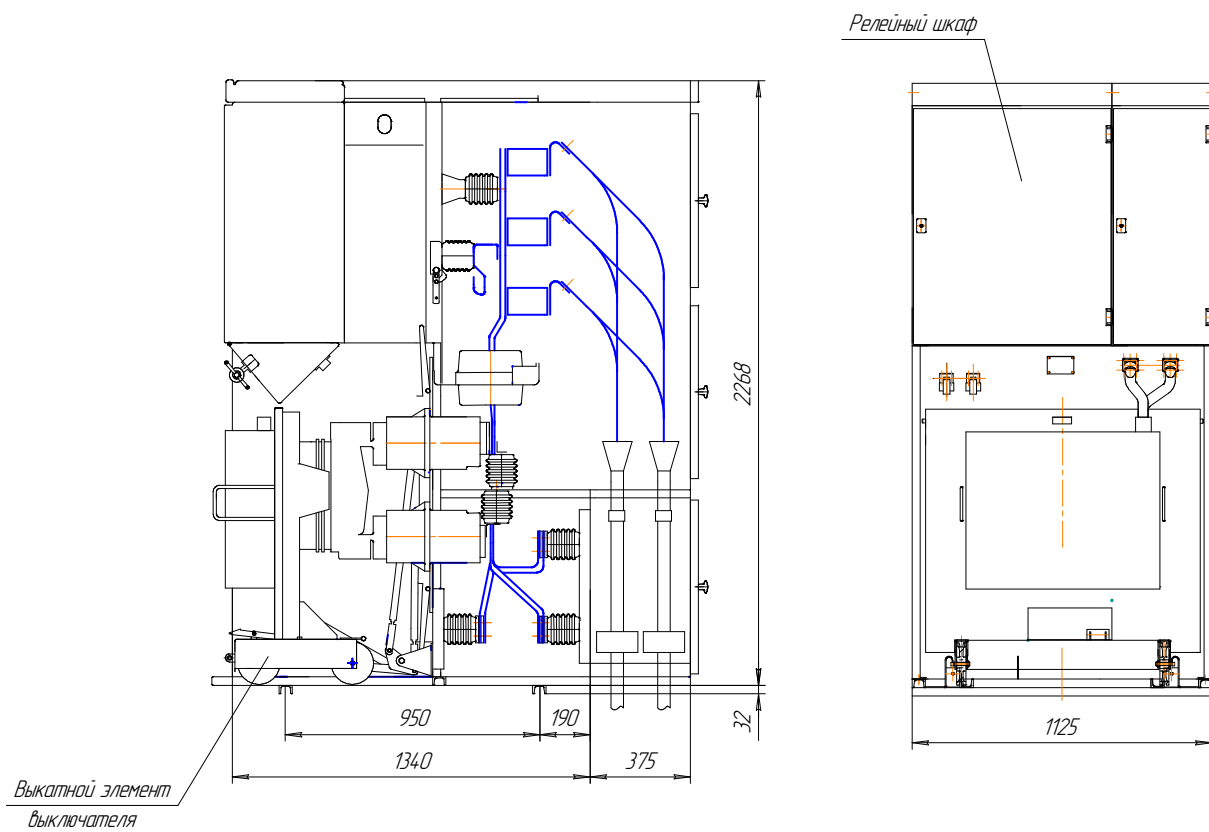


Рисунок А.2 – Шкаф кабельного ввода снизу внутри шкафа на токи 2000..3150 А

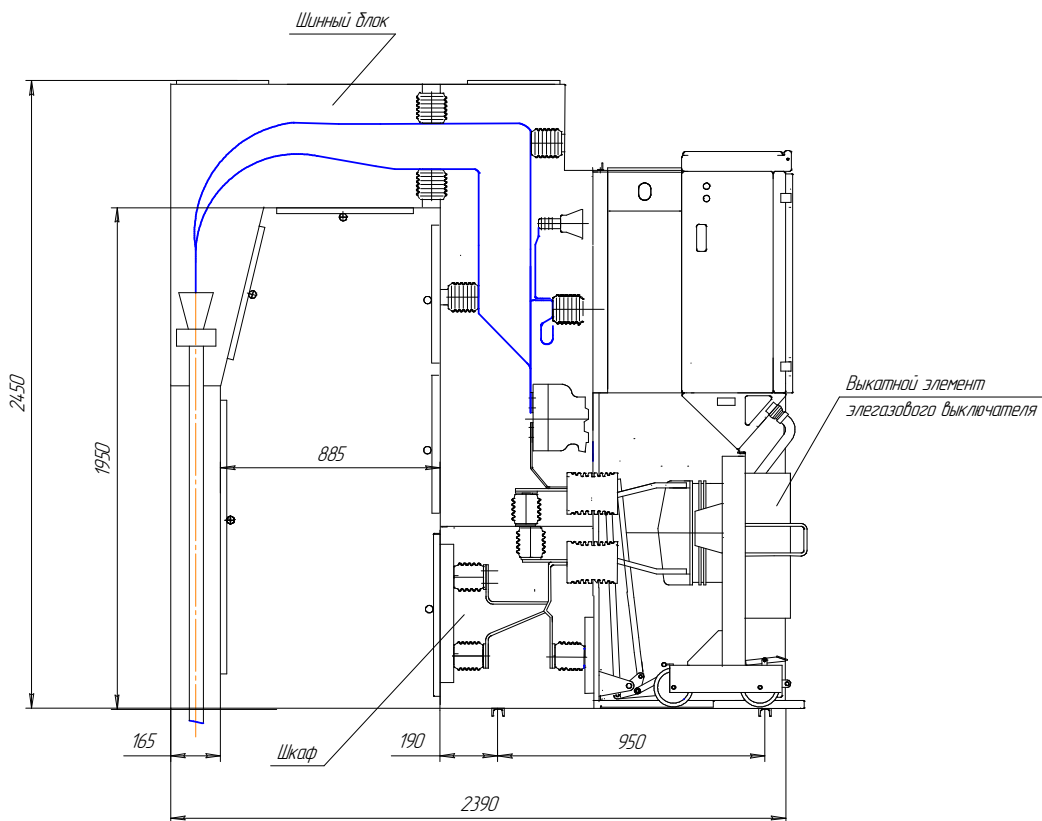


Рисунок А.3 – Шкаф кабельного ввода снизу вне шкафа на токи 630...1600 А

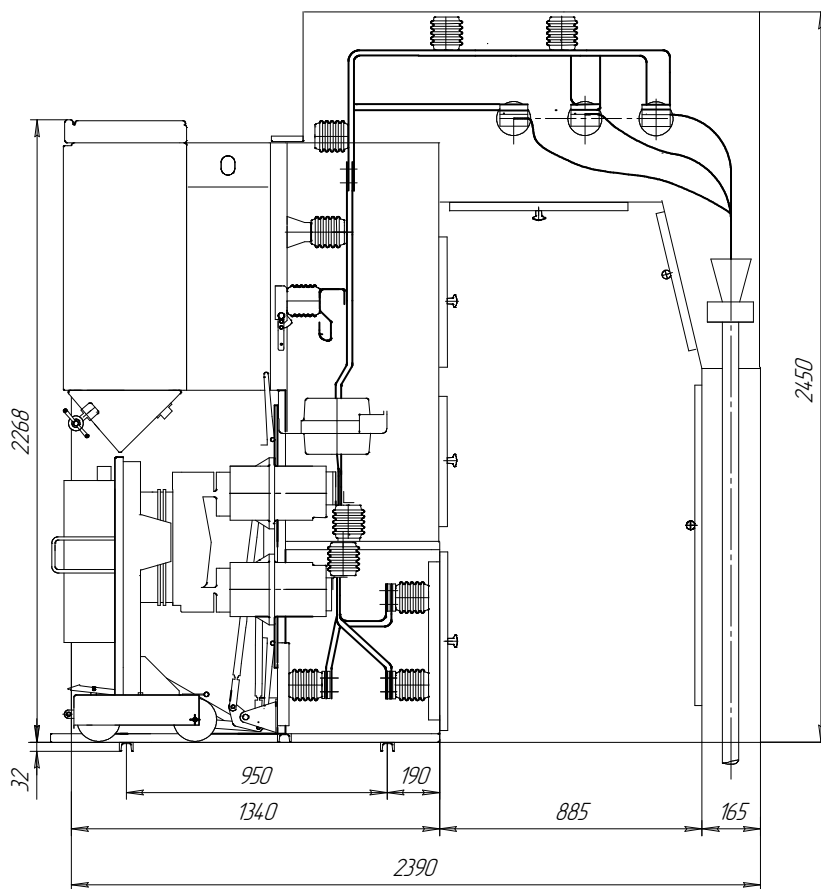
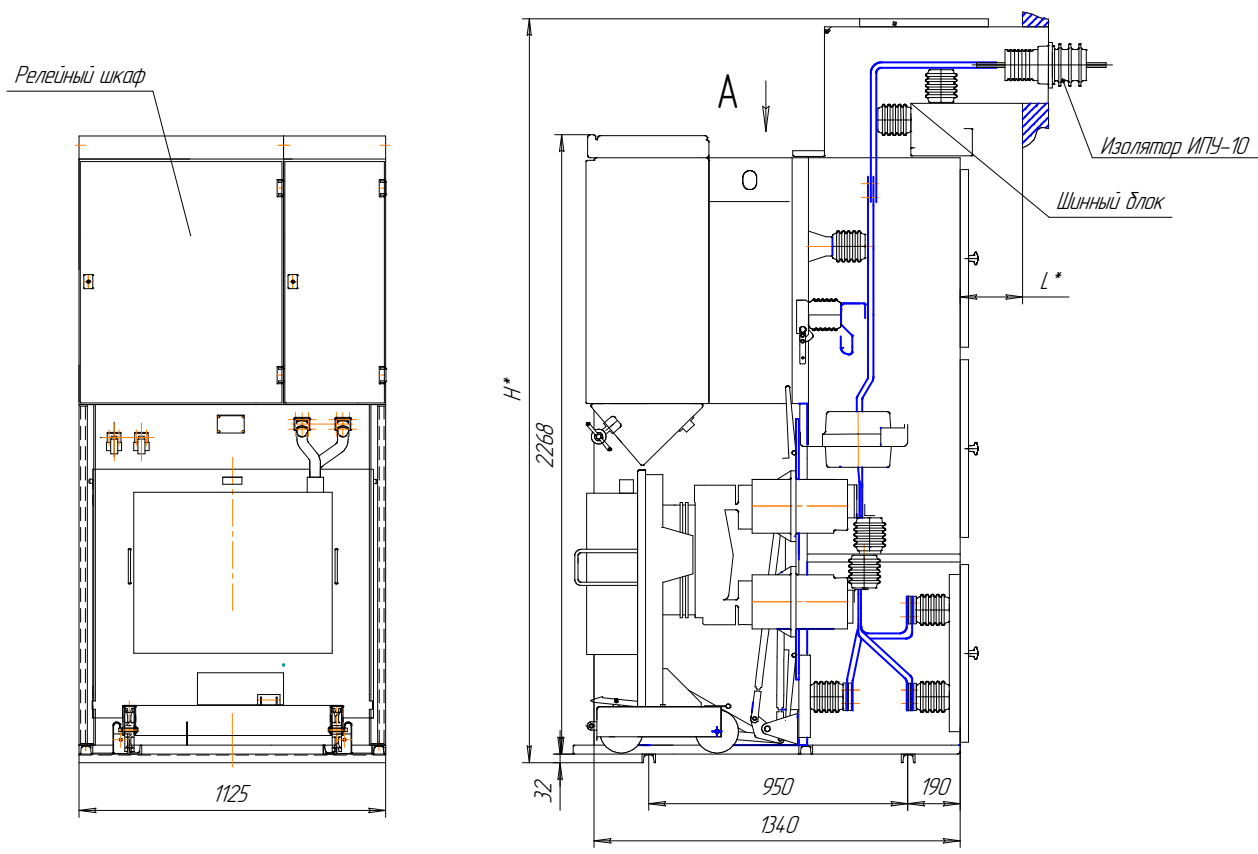


Рисунок А.4 – Шкаф кабельного ввода снизу вне шкафа на токи 2000...3150 А



*рекомендуемые размеры - см. шинпроводы ввода

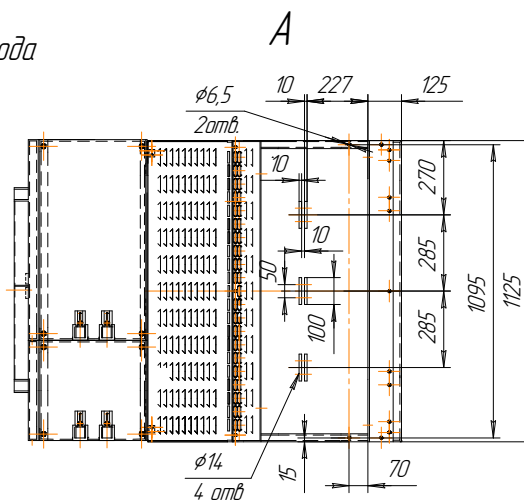
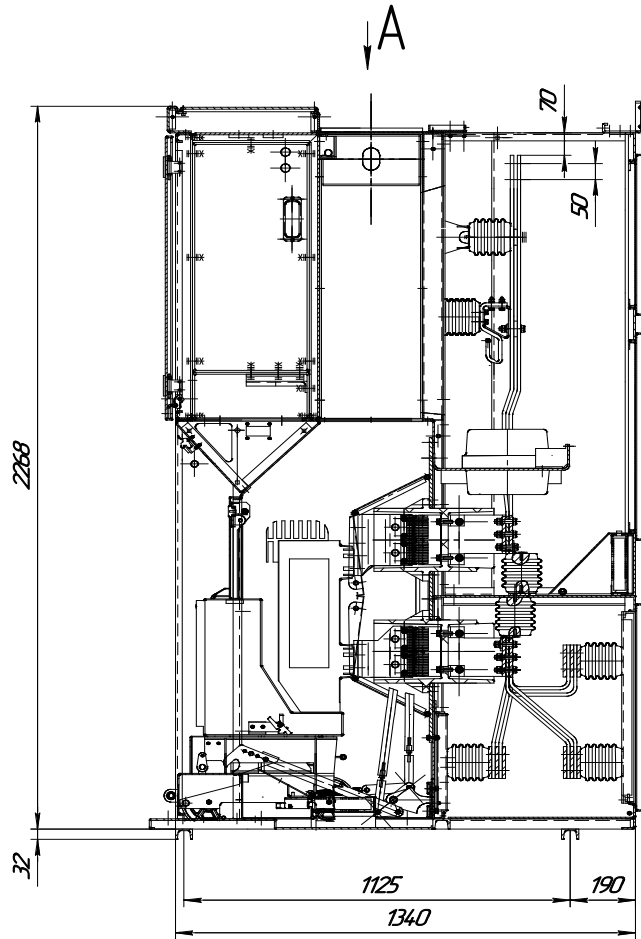


Рисунок А.5 - Шкаф шинного ввода (вывода) на токи 2000...3150 А



A

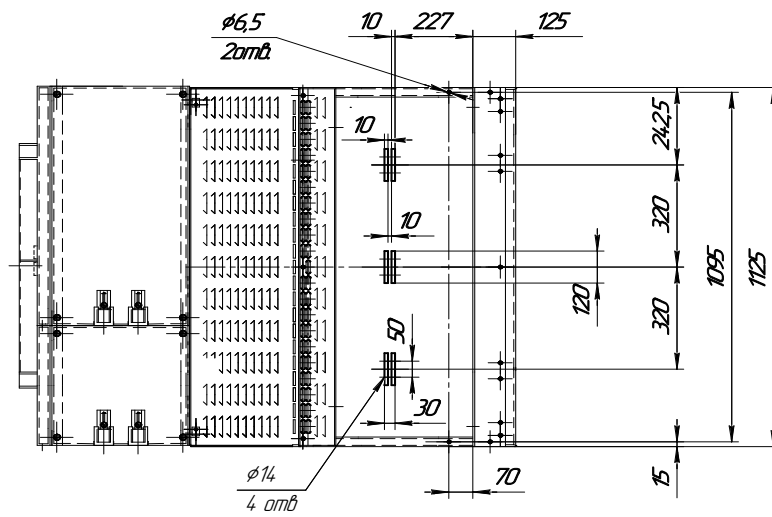


Рисунок А.5а - Шкаф шинного ввода (вывода) на ток 4000 А

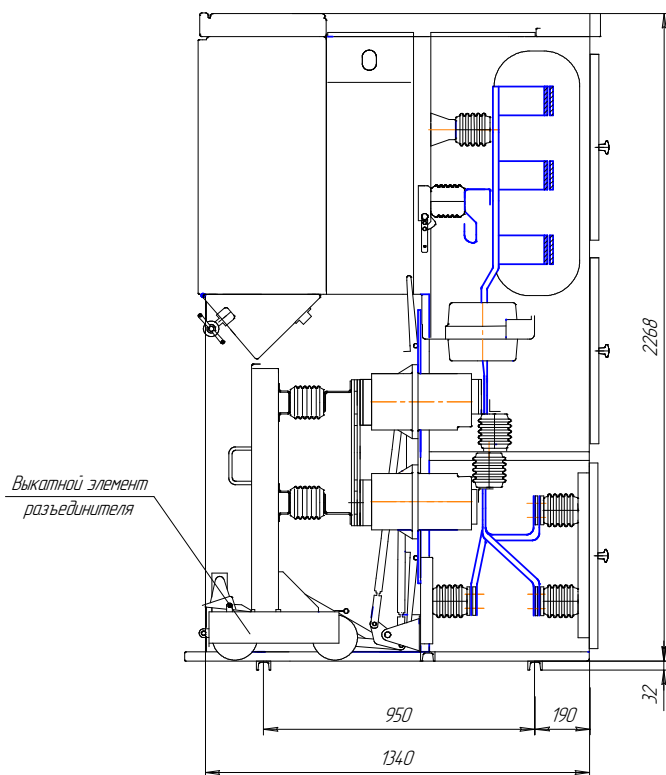


Рисунок А.6 – Шкаф секционного разъединителя на токи 2000..4000 А

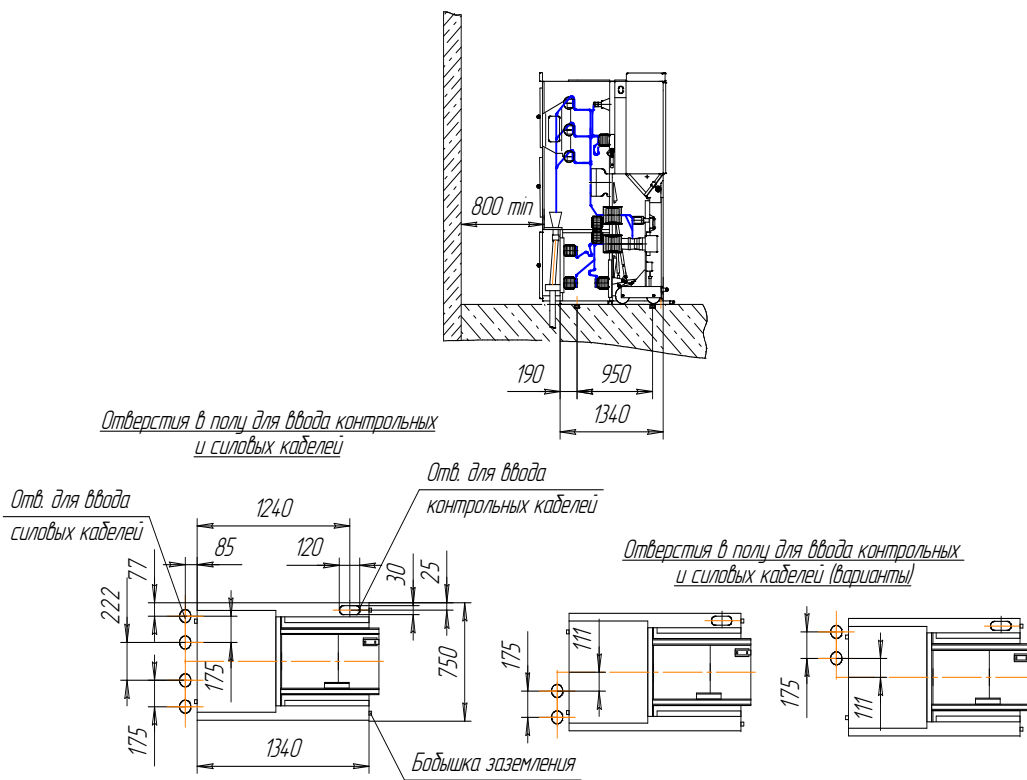


Рисунок А7 – Установка шкафов кабельного ввода снизу внутри шкафа на токи 630..1600 А на фундамент

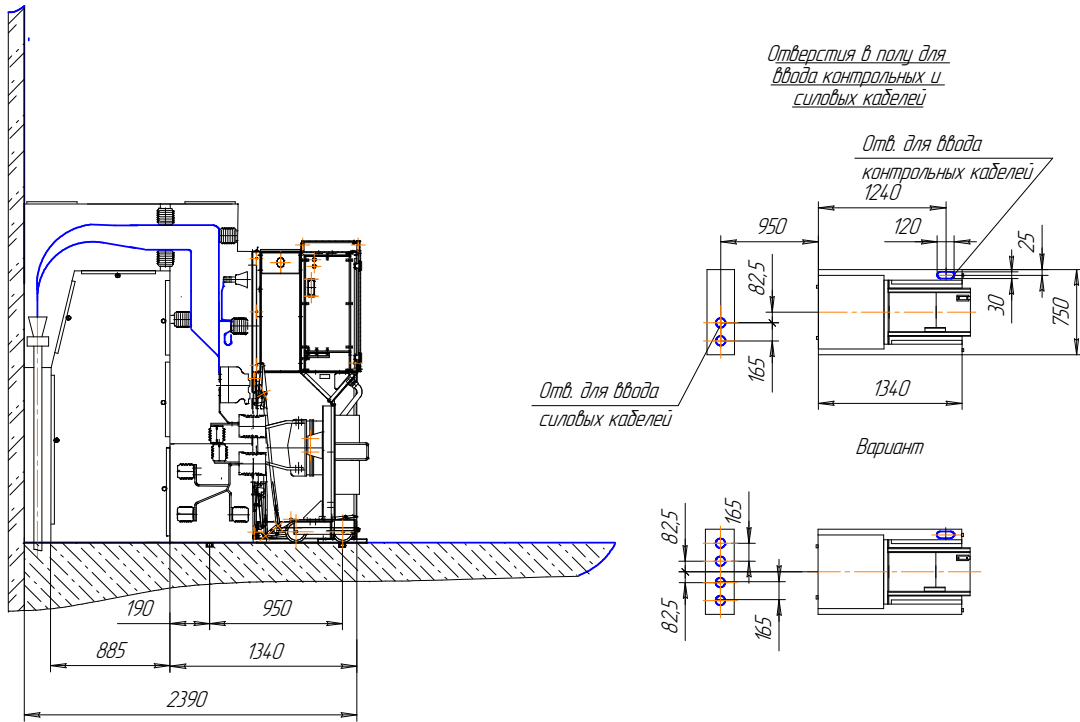
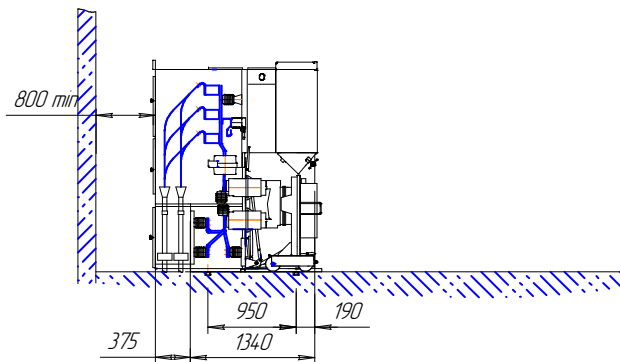


Рисунок А.8 – Установка шкафов кабельного ввода снизу вне шкафа на токи 630... 1600 А на фундамент



Отверстия в полу для ввода контрольных и силовых кабелей

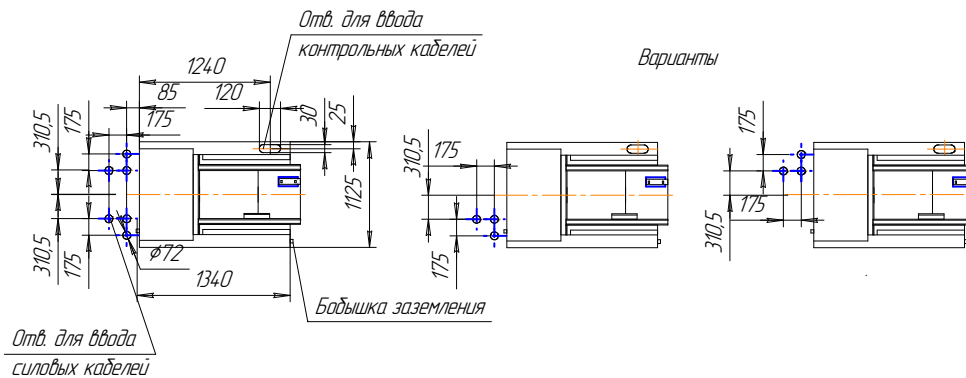


Рисунок А.9 – Установка шкафов кабельного ввода снизу внутри шкафа на токи 2000...3150 А на фундамент

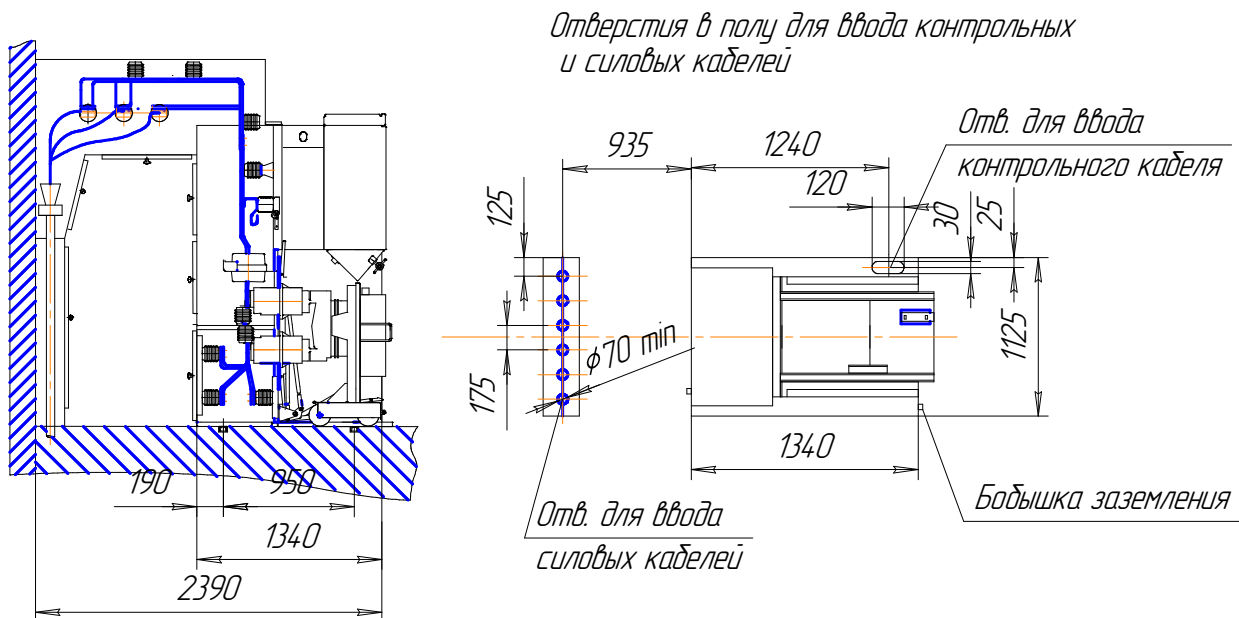


Рисунок А.10 – Установка шкафов кабельного ввода снизу внутри шкафа на токи 2000...3150 А на фундамент

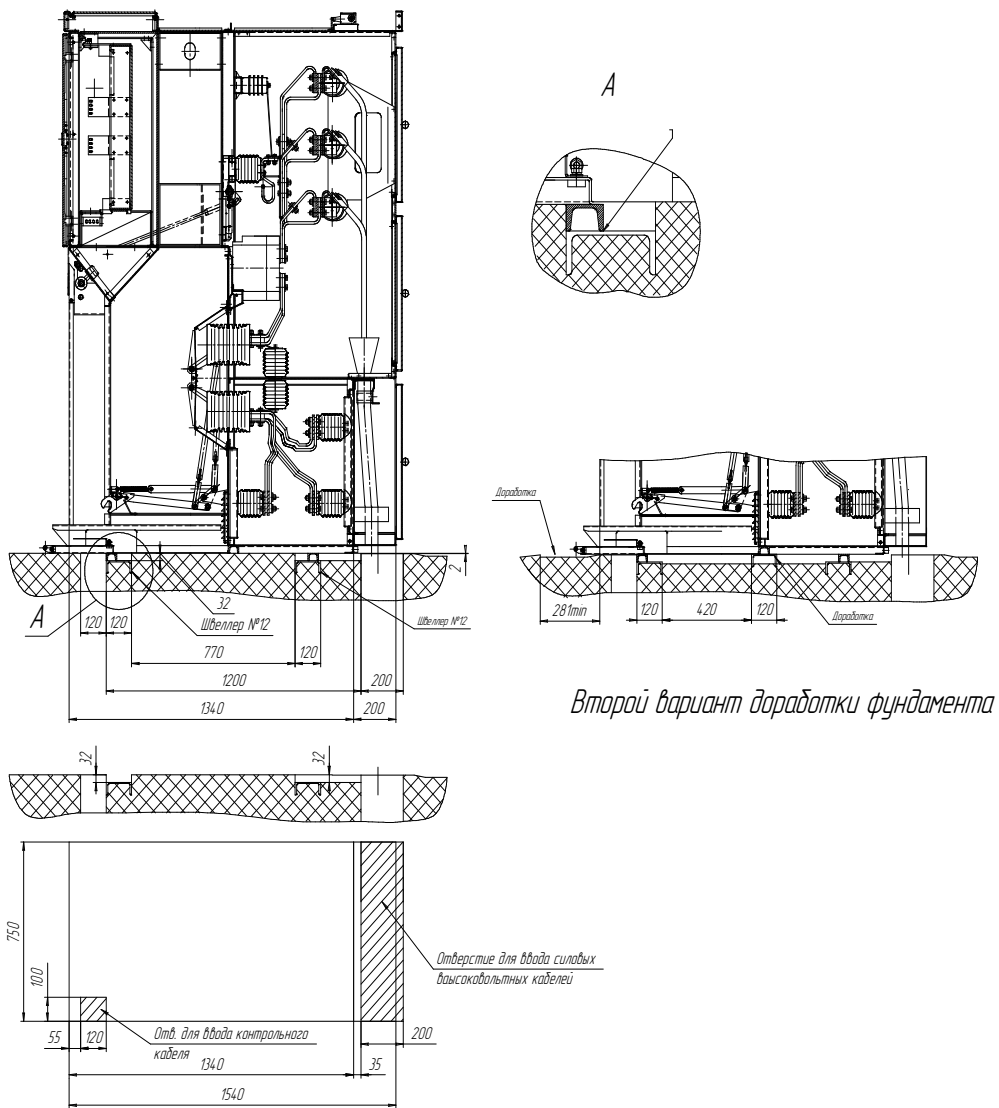
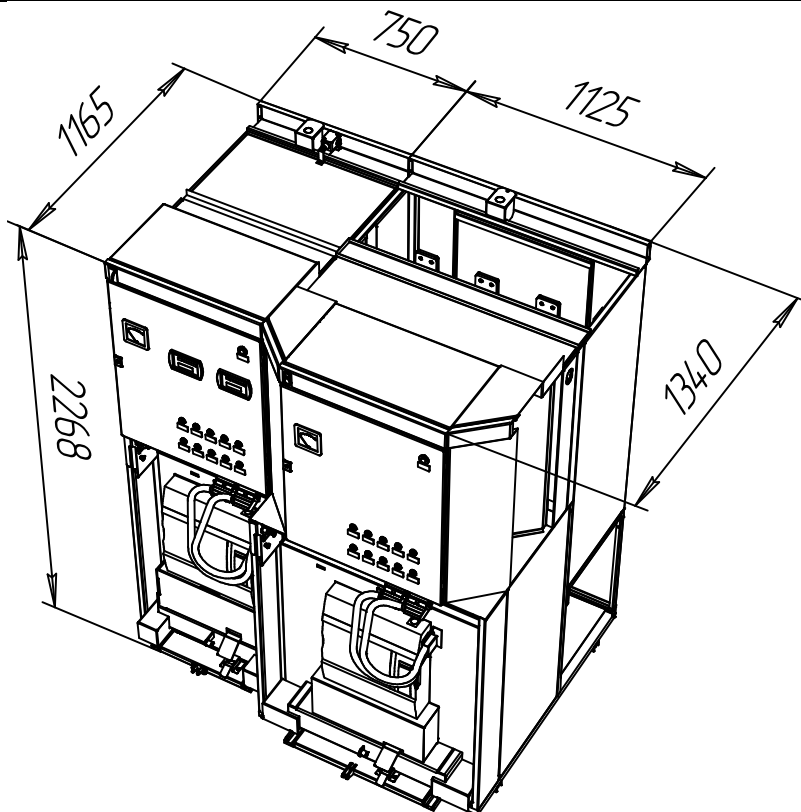


Рисунок 10а – Вариант установки шкафов на токи 630...1600 А на фундамент.



*Рисунок А.11 – Установка шкафа шинного ввода СЭЦ-61М
в одном распределительном устройстве со шкафами СЭЦ-63*

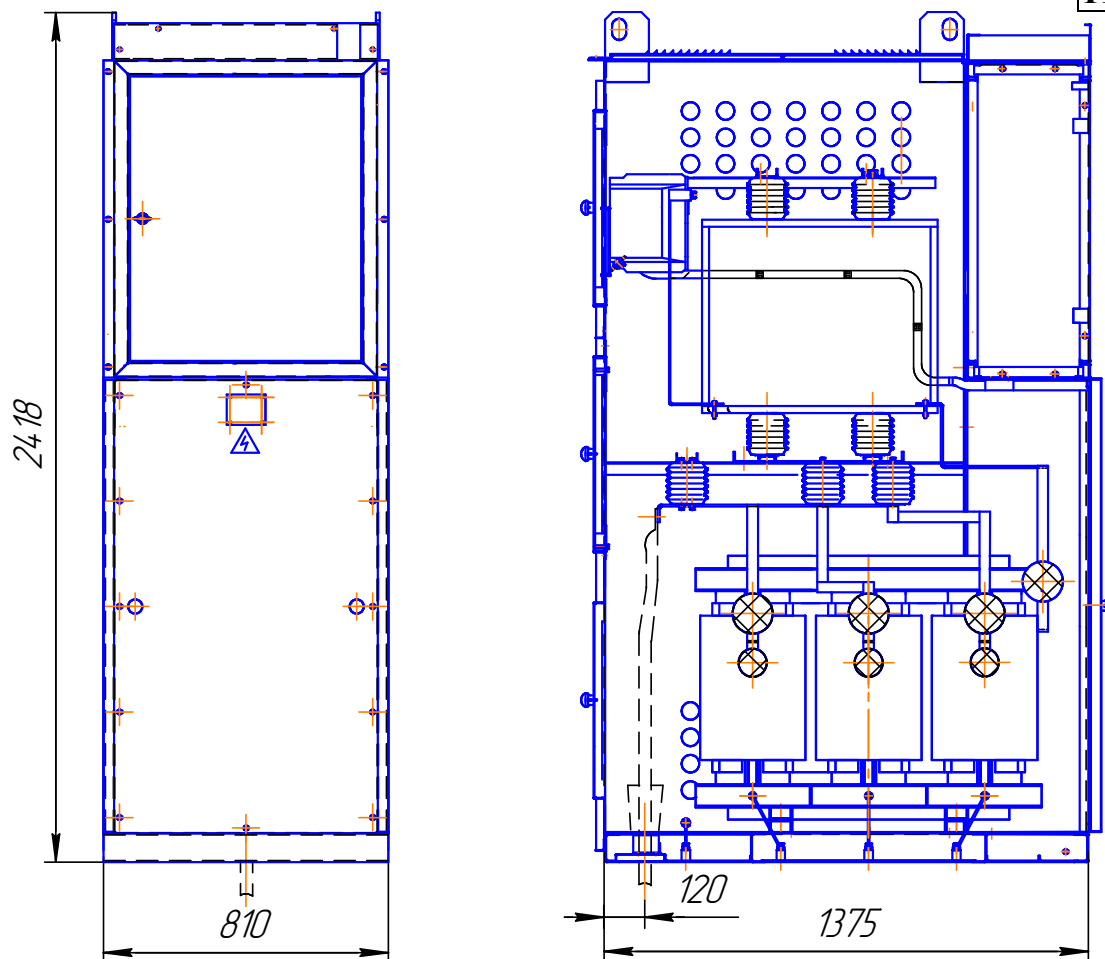
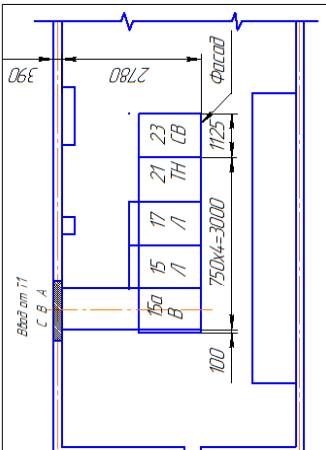


Рисунок А.12-Отдельно стоящий шкаф частичного заземления нейтрали

Порядковый номер ячейки	15а	17	21	23
Вариант исполнения	улучшен.			
Номинальное напряжение, кВ.	6			
Схемы главных цепей ячейки				
Номинал. ток сборных шин, А	2500			
Назначение ячейки	Ввод	Линия	ТН	СВ
Номенклат. обознач. ячейки	СЭЩ-63			
Номенклат. обознач. ячейки	сэщ-61М	40 07ТС	1600 40 07ТС	1600 40 07ТС
Выключатель	59	40 07ТС	1600 40 07ТС	1600 40 07ТС
Номинал. ток тр-ров тока ТЛШ-10-1		1000/5	1000/5	1000/5
Номинал. ток тр-ров тока ТПЛ-СЭЩ-10-21 (23)				
Трансформатор напряжения (СН)			НАММТ-10-2	
Плавкая вставка, А				
Количество ТНП, ТДЗЛК-0,66	2	1		1
Тип заземлителя	ручной	ручной	ручной	ручной
Вариант расположения шкафов в КРУ	средний	средний	средний	ручной
Расположение кабельной приставки	2 приставки	справа		Кр.правый
Выход (ввод)	кр. левый			
Максим. Токовая защита				
Земляная защита				
Отсечка				
Перегрузка				
Блокировка (на замыкающем разъединителе)				
Блокировка (на выкатном элементе)	3Б1	3Б1	3Б1	3Б1
Релейный шкаф (наличие поворотного блока)	3Б1	3Б1	3Б1	3Б1
Наличие блок-замка (на выкатном элементе)	да	да	да	да
Коп-во механических блок-замков				
Штепсельный разъем				
Наличие УКП (УПНС)				
Примечания	1. Комплектно со шкафом КРУ поставлять шинный ввод (6кВ, 2500А, n=3200, с проходными изоляторами). 2. Вид поставки: отдельные шкафы ячейки NNN23, 15а и блок из 3-х ячеек N№№ 15, 17, 21.			

План расположения шкафов КРУ СЭЩ-61М



Адрес клиентской организации	ЗАО Институт "Ивановец", 22000, г. Иваново, ул. Павла Иванова, 22	
Адрес заказчика	ТОО "Иваново-Нефтеоблач"	
Имя/Фамилия	№ докум.	Дата
Имя/Фамилия	Иванов	
П.И.О.	Ивановский	
Гл. спец.	Иванов	
Инж.	Иванов	
Инст.	Иванов	
Статья	Лист	Листов
Задача на изготовление	КРУ-10кВ	
Оптовый лист на КРУ	серии СЭЩ-61М	
П.С. 110/20/10 кВ ТН с ВЛ 110 кВ	Испрошено	"Ивановец"
г. Иваново, 2002 г.		

Рисунок Б.2 – Пример заполнения опросного листа на КРУ

Приложение В

**Таблица выбора схем электрических принципиальных
на выпрямленном (постоянном) оперативном токе**

ОГК.350.000

Х0000.098.Ж10

ТАБЛИЦА ВЫБОРА СХЕМ ЭЛ. ПРИНЦИПИАЛЬНЫХ ДЛЯ СВ И СР ШКАФОВ КРУ К-63,
К-61МЖЖ,
(ОПЕРАТИВНЫЙ ТОК ПОСТОЯННЫЙ ЛИБО ВЫПРЯМЛЕННЫЙ)

N п/п	Наименование функциональной группы	РЕЛЕЙНЫЙ ШКАФ							Схема подключения жгута оперативных шин (СВ и СР в одном ряду)
		Постоянные цепи	ЗАЗ и обвешение отсека ввода		ЗАЗ		ЗЛ магнитная оперативная блокировка		
1	2	3	4	5	6	7	8	9	
1	Секционный выключатель 6(10)кВ	Управление и ичверче с ОПУ ОГК.350.312Сх СВ в 1 секции ОГК.350.310Сх СВ во 2 секции	ОГК.350.027Сх Вода кабеля снизу внутри шкафа или сверху внутри шкафа	ОГК.350.018Сх Линия ввода в СВ или в СР	ОГК.350.025Сх (СВ и СР в разных рядах) Для торцевых шкафов	ОГК.350.024Сх (СВ и СР в одном ряду)	ОГК.350.082Сх С ЗН	ОГК.350.083Сх Без ЗН	ОГК.350.193Сх
2		Управление и ичверче из КРУ ОГК.650.313Сх СВ в 1 секции ОГК.350.311Сх СВ во 2 секции							
3	Секционный розьединитель	Рубильники для секционирования опер. шин ОГК.350.350Сх							
4		Пакетные переключатели для секционирования опер. шин ОГК.350.351Сх*							

ПОДКЛЮЧЕНИЕ РОЗЕТОК ШТЕПСЕЛЬНЫХ РОЗЬЕВОВ ХР1, ХР2 ВЫКАТНОГО ЭЛЕМЕНТА (ТЕЛЕЖКИ) ВОКРУЖНЫХ ВЫКЛЮЧАТЕЛЕЙ К РЯДУМ ЗАХИМОВ РЕЛЕЙНОГО ШКАФА	ВБС10(30)-10 г. Саратов	ВВ3-М-10 г. Минск	ВВТ3-10 г. Уфа	ВВК3-10 г. Нижняя Тюрк Юткл. 3х5А	ВВК3-10 г. Нижняя Тюрк Юткл. 2х5А	ВВ/ТЕЛ-10 с блоком ВУ/ТЕЛ-10 на выкатном эл. ТОВИДО ЭЛЕКТРИК
	1	2	3	4	5	7
	ОГК.350.031Сх	ОГК.350.031Сх	ОГК.350.031Сх	ОГК.350.034Сх	ОГК.350.033Сх	ОГК.350.030Сх
	ОГК.350.041Сх					ОГК.350.040Сх

Вариант эл. магнитной или механической оперативной блокировки заказывается по опросному листу.
Исполнения схем уточняются по конкретным перечням элементов.
ЖСХены будут разработаны по мере поступления заказов.
ЖК-61М (узкий шкаф) применяется только с выключателями ВВ3-М с током термической стойкости 40кА и номинальным током до 1600А.

ОГК.350.000Сх

Лист 2

315х297

К-63-Л-2

ОГК.350.000Сх

Таблица выбора схем эл. принципиальных
для ТН 6(10)кВ
различного назначения шкафов КРУ К-63, К-61МЖ
(оперативный ток постоянный либо выпрямленный)

N п/п	Наименование функциональной группы	РЕЛЕЙНЫЙ ШКАФ		
		Постоянные цепи	Дополнительные фрагменты к постоянным цепям	
1	Шинный ТН типа 2хНОЛ-10 для счетчиков, контроль цепей напряжения, ЗДЗ, сигнализация.	ОГК.350.409Сх	Ввод питания на секцию ОГК.350.192Сх	Эл.магн. блок-ка для ЗН ОГК.350.086Сх
2	ТН на вводе типа 2хНОЛ-10	ОГК.350.408Сх*		—
3	ТН на вводе типа НАМИ-10 контроль изоляции, сигнализация, ЗДЗ.	ОГК.350.407Сх	Пуск МТЗ по напряжению с реле-фильтром типа РНФ-1М ОГК.350.452Сх	

Выкатной элемент (тележка) ТН 6(10)кВ и подключение штепсельного разъема ХР2 к клеммным рядам релейного шкафа	Разъем типа	2хНОЛ	НАМИ-10
		1	2
	2РТТ	ОГК.350.495Сх	ОГК.350.492Сх
	HARTING	ОГК.350.485Сх*	ОГК.350.482Сх*

*Схемы будут разработаны по мере поступления заказов.
**К-61М (узкий шкаф) применяется только при стыковке с ячейками, в которых ток термической стойкости составляет 40кА.

Исполнения схем уточняются по конкретным перечням элементов.
Вариант электромагнитной или механической блокировки заказывается по опросному листу.

ОГК.350.000Сх

Лист

4

210x297

К-63-L-4

Инь. N подл. Подпись и дата
Взам. инв. N Инв. N дубл. Подпись и дата

ОГК.350.000Сх

Таблица выбора схем эл. принципиальных
для линии к конденсаторной батарее шкафов КРУ К-63, К-61МЖЖ
(оперативный ток постоянный либо выпрямленный)

Наименование изделия	РЕЛЕЙНЫЕ ШКАФ															
	Дополнительные фрагменты к постоянным цепям															
Постоянные цепи	Защиты от замыкания на землю		Системы отключения и измерения при аварии с частотной рел. (токо в 2-х в-вах)		Отключение выключателя от преа. заряженного конденсатора (для выпрямленного тока)		Преобразователи тока		ЗДЗ и освещение отсека ввода		ЗДЗ СИ					
	1	2	3	4	5	6	7	8	9	10		11	12	13		
Управление, защита от замыкания на землю (ЗЗ), сигнализация, выходные цепи, ЗДЗ и т-ры тока	Управление, ЗЗН с действием на отключение	РЕЛЕ РТЗ-51 с действием на отключение	РЕЛЕ РТ-40 с действием на отключение	СЗТ-4ТМ	ПСУ-4РА ПСУ-4ТА	Блок конденсатора, лампы и переключатель	Блок конденсатора	ОГК.350.683СЖ	ОГК.350.682Сх	ОГК.350.681Сх	ОГК.350.063Сх	ОГК.350.673Сх	ОГК.350.691Сх	БЛОК КОВЕЛЯ СНИЗ ОГК.350.027Сх БЛОК КОВЕЛЯ СНИЗ ОГК.350.028Сх ВНЕ ШКАФА "ТРС"	ШИННАЯ ВВОДА ОГК.350.026Сх	ДЛЯ ТОРЦЕВЫХ ШКАФОВ ОГК.350.021Сх

Подключение розеток штепсельных разъемов ХР1, ХР2 выключателя элементов (схема) выключателя к релам захжимов релейного шкафа	ВВЗС10(30)-10 г. Саратов	ВБТЗ-10 г. Уфю	ВБКЗ-10 г. Нижняя Тара Юткл.Э/СА	ВБКЗ-10 г. Нижняя Тара Юткл.Э/СА	ВВ/ТЕЛ-10 с блоком ВУ/ТЕЛ-10 но выкатном эл. Товарида Электрик
	1	2	3	4	5
ОГК.350.031Сх	ОГК.350.031Сх	ОГК.350.034Сх	ОГК.350.033Сх	ОГК.350.030Сх	ОГК.350.040Сх
ОГК.350.041Сх	ОГК.350.034Сх			ОГК.350.033Сх	ОГК.350.040Сх

Исполнения схем уточняются по конкретным перечням элементов.
Зарисунт эл. монтажной или механической оперативной блокировки заказывается по опронуному листу.
Схемы будут разработаны по мере поступления заказов.
ЖК-61М (электр. шкафы) применяется только с выключателями ВВЗ-М с током термической стойкости 40кА и номинальным током до 1600А.

ОГК.350.000Сх
К-63-1-6

420x297

Лист 6

Имя, N покл. Подпись и дата
Имя, N авт. Подпись и дата
Имя, N авт. Подпись и дата

ОГК.350.021Сх

Таблица выбора схем эл. принципиальных для линии
к пусковому редктору эл. двигателя шкфв КРУ К-63,К-61М**
(оперативный ток постоянный либо выпрямленный)

Номен- ватур- ный код ПП	Группы	РЕЛЕЙНЫЙ ШКАФ									
		Дополнительные фрагменты к постоянным цепям									
		Защиты от замыкания на землю									
1	Управление, автоматика, защита от н/разных КЗ, сигнализация, выдающие цепи, ЗАЗ и Т-ры тока ОГК.350.680Сх*	РЕЛЕ РТ-40 с деривативом на сигнал	РЕЛЕ РТЗ-51 с деривативом на сигнал	Устройство УСЗ-3М (УСЗ-3С)	Устройство ЗЭН с деривативом на сигнал	ОГК.350.690Сх	ОГК.350.691Сх	Вода кабели снизу внутри шкфв ОГК.350.027Сх	Вода кабели сверху вне шкфв ТРС ОГК.350.028Сх	ЗАЗ и освещение отсека ввода	ЗАЗ СШ
				Устанавливается в новесном шкфв							Для торцевых шкфв ОГК.350.021Сх

Подключение розеток штепсельных розеток ХР1, ХР2 выкатного элемента (тележки) вкзшных выключателя к ряду зажимов релейного шкфв	Разъемы РРТ ХАР	ВВЗ-М-10 ВВЗ-10 ВВЗ-10 ВВЗ-10 ВВЗ-10 ВВЗ-10 ВВ/ТЕЛ-10 г.Саратов г.Нижняя Тура г.Нижняя Тура г.Нижняя Тура г.Нижняя Тура г.Минусинск г.Уфа Иоткл.345КА Иоткл.345КА Иоткл.345КА Иоткл.345КА Иоткл.345КА Иоткл.345КА Иоткл.345КА Иоткл.345КА Иоткл.345КА Иоткл.345КА									
		1	2	3	4	5	6	7			
		ОГК.350.031Сх	ОГК.350.031Сх	ОГК.350.031Сх	ОГК.350.031Сх	ОГК.350.033Сх	ОГК.350.033Сх	ОГК.350.030Сх	ОГК.350.030Сх	ОГК.350.040Сх	ОГК.350.040Сх

* Схемы будут разработаны по мере поступления заказов.

** ЖК-61М (электр. шкф) применяется только с выключателями ВВЗ-М с током термической стойкости 40кА и номинальным током до 1600А.

Исполнения схем уточняются по конкретным перечням элементов.

Имя, N подл.

Подпись и дата

Взам. инв. N

Инв. N дубл.

Подпись и дата

ОГК.350.000Сх

К-63-Л-7

Лист 7

ОГК.350.000Сх

ТАБЛИЦА ВЫБОРА СХЕМ ЭЛ.ПРИНЦИПИАЛЬНЫХ
 ДЛЯ ГЛУХОГО ВВОДА 6(10)КВ
 РАЗЛИЧНОГО НАЗНАЧЕНИЯ ШКАФОВ КРУ К-63,
 К-61МЖ

(ОПЕРАТИВНЫЙ ТОК ПОСТОЯННЫЙ ЛИБО ВЫПРЯМЛЕННЫЙ)

N п/п	Наименование функциональной группы	РЕЛЕЙНЫЙ ШКАФ		
		Постоянные цепи	Дополнительные элементы к постоянным цепям	ЗДЗ СШ
		Центральные аппараты ЗДЗ		
		ЗДЗ и освещение отсека ввода		
1	Глухой ввод 6(10)КВ, конденсаторов, предохранителя к ТЩ	ОГК.350.213Сх		
2	Глухой ввод 6(10)КВ, конденсаторов.	ОГК.350.214Сх	ОГК.350.849Сх	
			Ввод кабеля снизу внутри шкафа или сверху внутри шкафа ОГК.350.027Сх	Для торцевых шкафов ОГК.350.026Сх

ЖК-61М (закрыв шкафа) применяют при стыковке с ячейками, в которых ток термической стойкости составляет 40КА. Исполнения схем уточняются по конкретным переключателям элементов.

Имя, N подл., Подпись и дата
 Взам.имя, N
 Имя, N автл., Подпись и дата

ОГК.350.000Сх
 Лист 12

210х297

К-63-Л-12

Х3000.05Э.010

Таблица выбора схем эл.принципиальных
для ТСН типа ТКС-40кВА
различного назначения шкафов КРУ К-63,
К-61М *

(оперативный ток постоянный либо выпрямленный)

N п/п	Наименование функциональная группы	РЕЛЕЙНЫЙ ШКАФ			
		Постоянные цепи	Дополнительные элементы к постоянным цепям ЗДЗ и обесточивание секции на переключателях	ЗДЗ СШ	Зл.могн. БЛ-КО
1	Трансформатор собственных нужд ТКС Вводной автомат СН, реле контроля напря- жения РСН-25М, сигнализация, ЗДЗ.	ОГК.350.180Сх	Ввод кабеля снизу внутри шкафа или сверху внутри шкафа	ОГК.350.021Сх Для торцевых шкафов	ОГК.350.089Сх
2	ТО ХЕ + защита от замы- кания на землю в шкафу РСН (ОГК.362.153Сх)	ОГК.350.182Сх	ОГК.350.191Сх		

* К-61М (эскиз шкафа) применяются только при стыковке с ячеекми,
в которых ток термической стойкости составляет 40кА.
Исполнения схем уточняются по конкретным перечням элементов.
Вариант электромонтажной или механической оперативной блокировки
заказывается по опросному листу.

Имя, N подл.	Подпись и дата	Взам.име. N	Име.име. N	Име. N д/взл.	Име. N д/взл.	Подпись и дата
--------------	----------------	-------------	------------	---------------	---------------	----------------

Лист
13

ОГК.350.000Сх

К-63-1-13

210х297

ОГК.350.000СХ

ТАБЛИЦА ВЫБОРА СХЕМ ЭЛ.ПРИНЦИПИАЛЬНЫХ ПАНЕЛЕЙ РАЗЛИЧНОГО НАЗНАЧЕНИЯ ДЛЯ ШКАФОВ КРУ К-63, К-61М (ОПЕРАТИВНЫЙ ТОК ПОСТОЯННЫЙ ЛИБО ВЫПРЯМЛЕННЫЙ)

N п/ч	Наименование функциональной группы	ПАНЕЛЬ	
		Постоянные цепи	
1	Панель центральная сигнализации. Образование шинок аварийной, предупредительной, шинки мигания, темной, звуковая сигнализация.	ОГК.350.102Сх	
2	Панель ввода питания оперативных шинок 1 и 2 секций. Ввод шинок питания +/-ЕУ, шинок сигнализации, управления, освещения, обогрева, блокировки. Цепи сигнализации.	ОГК.350.103Сх	

Исполнения схем уточняются по конкретным перечням элементов.

Имя, N подл.	Подпись и дата	Взам.имв. N	Имв. N кв.вп.	Имв. N кв.вп.	Подпись и дата
--------------	----------------	-------------	---------------	---------------	----------------

210x297

ОГК.350.000СХ

Лист 14

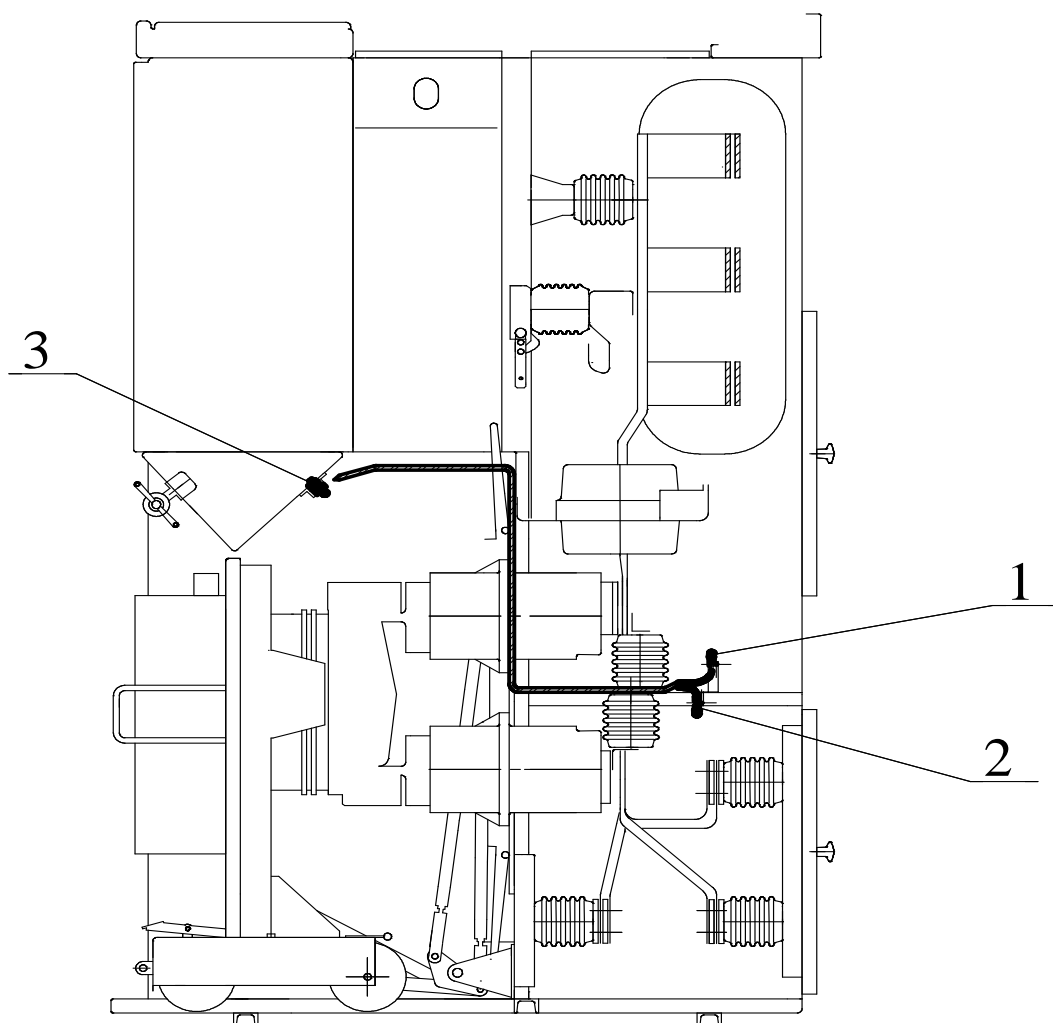
К-63-1-14

ПРИЛОЖЕНИЕ Г
Перечень микропроцессорных устройств и фирмы-изготовители

Фирма - изготовитель	ООО «НТЦ «Механотроника» г. Санкт- Петербург	Полные аналоги по всем внешним параметрам		Фирма «Шнейдер Электрик» Пред . г. Москва	Фирма «AREVA», “Альстом ГРИД” Пред . г. Москва	НПО «Радиус» г Зеленоград (Москва)
		«АББ Автоматизация» г. Чебоксары	ОАО ИЦ «Бреслер» г. Чебоксары			
Тип МПУ Наименован. ячейки 10(6)кВ	БМРЗ_	SPAC 810	TOP200_	SEPAM1000+4080	MICOM_	Сириус_
Ввод 10(6) кВ; 35 кВ	БМРЗ-ВВ-14-31-12 БМРЗ-103 ВВ_	SPAC 810-B_	TOP-200-B_	SEPAM1000+S40 (SEPAM1000+S80)	Micom P123, P127, P143, P145, P343, P643	Сириус 21В
Секционный выкл 10(6) кВ; 35 кВ	БМРЗ-СВ-11-32-12 БМРЗ-103 СВ_	SPAC 810-C_	TOP-200-C_	SEPAM1000+S40	Micom P123, P127, P145, P643	Сириус 21С
Трансформатор напряжения 10(6) кВ; 35 кВ	БМРЗ-ТН-02-11-12 БМРЗ-104 ТН_	SPAC 810-H_	TOP-200-H_	SEPAM1000+B21 или SEPAM1000+S40	Micom P922, P145	Сириус ТН
Линия потребителя 10(6) кВ;	БМРЗ-КЛ-13-33-12 БМРЗ-101 КЛ_ БМРЗ-1021 КЛ_	SPAC 810-Л_ SPAC 810-Л3	TOP-200-Л2_ TOP-200-Л3	SEPAM1000+S20-или SEPAM1000+T20-	Micom P123... P127, P145	Сириус 21Л
Линия к БСК или с направленными защитами 10(6) кВ	БМРЗ-КЛ-14-31-12 БМРЗ-101 КЛ_	SPAC 810-Л2_	TOP-200-Л2_	SEPAM1000+S40 -	Micom P123... P127, P145	Сириус 21МЛ
Линия к АД или СД до 5 МВт 10(6) кВ	БМРЗ-ДА-07-31-12	SPAC 810-Д_	TOP-200-Д_	SEPAM1000+M40	Micom P126, P127, P142, P143, P243	Сириус 21-Д

Приложение Д

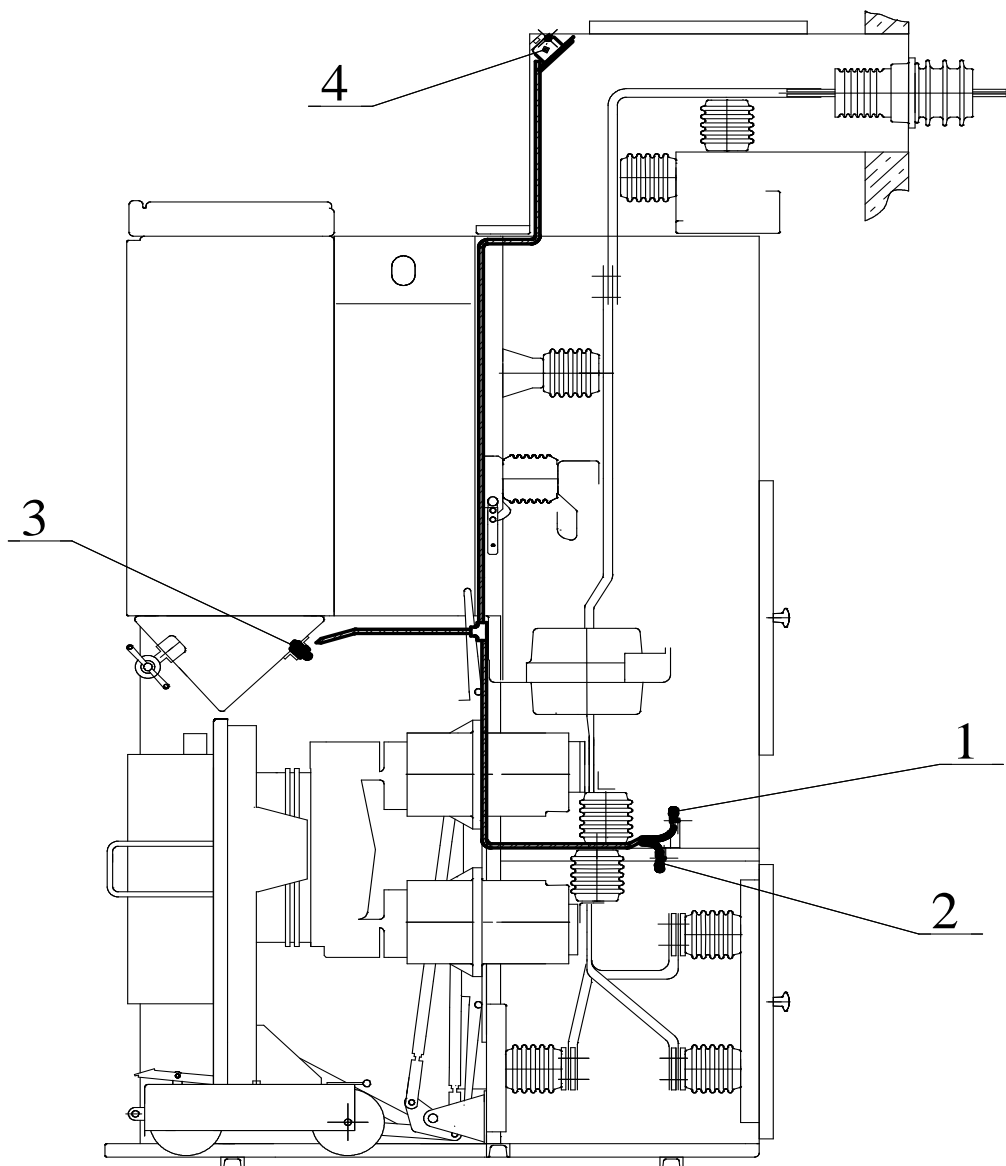
Расположение датчиков системы Орион-ДЗ , "ДУГА-МТ" и т.д. в ячейках СЭЩ-61М



- 1- Отсек ввода-вывода; 2 - Отсек сборных шин;
3 - Отсек выкатного элемента

Рисунок Д.1 - Ячейка СЭЩ-61М

Продолжение приложения Д



- 1 - Отсек ввода-вывода; 2 - Отсек сборных шин;
 3 - Отсек выкатного элемента; 4 - Шинный ввод

Рисунок Д.2 - Ячейка СЭЩ-61М с шинным вводом

Продолжение приложения Д

Таблица Д.1 - Длины оптического волокна

Местоположение датчика	Дуга-МТ	Орион-ДЗ
1 Отсек ввода-вывода	4500	2500
2 Отсек сборных шин	4500	2500
3 Отсек выкатного элемента	3000	1500
4 Шинный ввод	$L^*=7500+(H^{**}-2540)$	$L^*=7500+(H^{**}-2540)$

* L - длина оптического волокна для шинного ввода, мм;

** H - высота шинного ввода, мм

ЛИСТ РЕГИСТРАЦИИ ИЗМЕНЕНИЙ

Изм.	Номера листов (страниц)				Всего листов (страниц) в докум.	№№ докум.	Вход. №№ сопров. докум.	Подпись	Дата
	измененных	замененных	новых	аннулированных					
5	—	1, 5, 6, 50	—	—	50	1602-0076	—		03.09.2010 г
6	—	Тит. л, 2, 10-52	11	—	53	1602-0106	—		27.10. 2010г
7	—	Тит. л, 8, 53	—	—	—	1602-0114	—		08.12. 2010 г
8	—	1, 17, 33, 53	—	—	—	1602-0127	—		28.02. 2011 г
9	—	Тит. л, 33	—	—	—	1602-0132	—		28.04. 2011 г
10	—	Тит. л, 52	—	—	—	1602-0134	—		10.05. 2011 г
11	—	Тит. л, 2, 25-26	53-56	—	56	1602-0154	—		20.12. 2011 г
12	—	Тит.л., 56				1602-0161	—		07.02. 2012г
13	—	Тит.л., 9, 56	—	—	56	1602-0195	—		26.11. 2012 г.
14	—	Тит.л, 18, 19,56	—	—	56	1602-0236	—		08.08. 2013 г.
15	—	Тит.л., 26, 56	—	—	56	1602-0256	—		17.03. 2014
16	—	Тит.л., 2, 3, 25-56	57,58	—	58	1602-0294	—		23.09. 2014г
17	—	Тит.л. 3, 9 27, 58	—	—	—	1602-0361	—		18.04. 2016 г
18	—	Тит.л., 9, 27, 58	—	—	—	1602-0410	—	<i>Jul</i>	15.05. 2017 г