

34 1471

**УСТРОЙСТВО КОМПЛЕКТНОЕ РАСПРЕДЕЛИТЕЛЬНОЕ НАПРЯ-
ЖЕНИЕМ 6÷10 кВ НА ТОКИ 630÷3150А
НАРУЖНОЙ УСТАНОВКИ СЭЩ®-59 (К-59)**

**РУКОВОДСТВО ПО ЭКСПЛУАТАЦИИ
ОГК.412.097 РЭ**

Содержание

Часть I. Техническое описание.

Лист

1.	Назначение	4
2.	Технические данные	6
3.	Состав изделия	9
4.	Общие сведения по конструкции КРУ	10
5.	Конструкция шкафов КРУ	12
6.	Коридор управления	16
7.	Шкаф трансформатора собственных нужд	17
8.	Шкаф 6÷10 кВ с трансформатором напряжения (отдельностоящий)	17
9.	Шкаф высокочастотной связи	18
10.	Стыковка шкафов КРУ	18
11.	Принадлежности	18
12.	Маркировка и пломбирование	18
13.	Упаковка	19

Часть II. Инструкция по эксплуатации.

1.	Общие указания.	20
2.	Указания мер безопасности	21
3.	Подготовка КРУ к монтажу.	22
4.	Монтаж КРУ.	22
5.	Подготовка КРУ к работе после монтажа. Пусконаладочные работы.	26
6.	Ввод в работу и оперативное обслуживание.	28
7.	Техническое обслуживание.	30
8.	Осмотр КРУ.	31
9.	Капитальный ремонт КРУ.	31
10.	Текущий ремонт КРУ.	34
11.	Характерные неисправности и методы их устранения.	34
12.	Правила транспортирования и хранения.	37

Часть III. Графический материал.

Перечень рисунков.	39
Графический материал.	41

21	Зам.	0405-19537		08.12.16	ОГК.412.097 РЭ				
Изм	Лист	№ документа	Подп.	Дата	Устройство комплектное распределительное 6÷10кВ на токи 630÷3150А наружной установки СЭЩ-59 (К-59). Руководство по эксплуатации.	Лит.	Лист.	Листов	
Разраб.	Лапина			08.12.16		A	2	93	
Пров.	Рассказов			08.12.16					
Нач.отдела	Калинин			08.12.16					
Н. контр.	Рассказов			08.12.16					
Утв.	Тягнирядно			08.12.16	ЗАО «Группа Компаний «Электроцит – ТМ Самара»				

Настоящее руководство по эксплуатации комплектного распределительного устройства наружной установки СЭЩ-59 (серии К-59) (далее СЭЩ-59) предназначено для изучения изделия и правил его эксплуатации, а также для руководства при монтаже КРУ на месте сооружения подстанции.

Руководство по эксплуатации содержит основные технические характеристики, состав, краткое описание конструкции, указания по мерам безопасности, ведению монтажа, эксплуатации, ремонту, транспортированию и хранению КРУ.

При эксплуатации КРУ СЭЩ-59 кроме настоящего руководства необходимо руководствоваться:

- а) действующими и утвержденными в установленном порядке правилами технической эксплуатации электроустановок;
- б) действующими и утвержденными в установленном порядке правилами техники безопасности при монтаже и эксплуатации электроустановок;
- в) эксплуатационными документами на встраиваемое в КРУ высоковольтное и низковольтное оборудование.

Настоящее руководство по эксплуатации рассчитано на обслуживающий персонал, прошедший специальную подготовку по технической эксплуатации и обслуживанию высоковольтных комплектных распределительных устройств.

Данное руководство по эксплуатации одновременно могут служить информационным материалом для ознакомления проектных, монтажных и эксплуатационных организаций с КРУ СЭЩ-59.

Изменения комплектующего оборудования, материалов либо отдельных конструктивных элементов, в том числе связанные с дальнейшим совершенствование конструкции КРУ, не влияющие на основные технические данные и установочные размеры, могут быть внесены в поставляемые КРУ без дополнительных уведомлений.

22	Зам	0436-0033		21.11.18
Изм	Лист	№ докум.	Подп.	Дата

ОГК.412.097 РЭ

Лист

3

ЧАСТЬ I.

Техническое описание.

1. Назначение

1.1. КРУ СЭЩ-59 предназначено для приема и распределения электрической энергии переменного трехфазного тока промышленной частоты 50 и 60 Гц напряжением 6 и 10кВ.

КРУ СЭЩ-59 применяется в качестве распределительных устройств 6÷10 кВ, в том числе и распределительных устройств трансформаторных подстанций, включая комплектные трансформаторные подстанции (блочные) 35/6÷10 кВ, 110/6÷10 кВ и 110/35/6÷10 кВ.

1.2. КРУ СЭЩ-59 рассчитано для работы в следующих условиях:

- высота над уровнем моря до 1000м,
- температура окружающего воздуха:
 - а) для исполнения У1 - не выше +40°С и не ниже минус 40°С (эпизодически минус 45°С);
 - б) для исполнения ХЛ1 - не выше +40°С и не ниже минус 60°С;
- атмосфера типа II по ГОСТ 15150-69.

Допускается применение КРУ для работы на высоте над уровнем моря более 1000м, при этом следует руководствоваться указаниями ГОСТ8024-90, ГОСТ1516.1-76 и ГОСТ14693-90.

КРУ СЭЩ-59 пригодно для работы в условиях гололеда при толщине льда до 20 мм и скорости ветра до 34 м/с и при отсутствии гололеда – при скорости ветра до 40 м/с.

1.3. КРУ СЭЩ-59 не предназначено для работы:

- в среде, подвергающейся действию газов, испарений и химических отложений, вредных для изоляции для КРУ нормального исполнения (с внешней изоляцией категории А по ГОСТ 9920-89);
- в устройствах или установках специального назначения, например, электропечных установках, экскаваторных, корабельных и судовых распределительных устройствах и т.п.;
- в среде, опасной в отношении пожара или взрыва.

1.4. КРУ СЭЩ-59 соответствует требованиям ГОСТ 14693-90.

22	Зам	0436-0033		21.11.18
Изм	Лист	№ докум.	Подп.	Дата

ОГК.412.097 РЭ

Лист

4

1.5. Структура условного обозначения шкафов КРУ:

СЭЩ-59- XX - XXX/ XX X XX X

категория внешней изоляции по
ГОСТ 9920-89

климатическое исполнение по
ГОСТ 15150-69

тип привода выключателя (пружинный,
электромагнитный)

ток термической стойкости, кА (для шкафов
ТСН – максимальная мощность трансформа-
тора, кВА

номинальный ток ячейки, А (для шкафов
ТН, ТСН - номинальное напряжение, кВ)

номер схемы по сетке соединений главных
цепей

ячейка (шкаф) СЭЩ-59

Примеры условных обозначений:

- ячейки КРУ СЭЩ-59 по схеме соединений главных цепей 01, на номинальный ток 1600 А, током термической стойкости 31,5кА, с выключателем с электромагнитным приводом, климатического исполнения ХЛП, с внешней изоляцией категории Б по ГОСТ 9920-89:

СЭЩ-59-01-1600/31,5 Э ХЛП Б;

- шкафы КРУ СЭЩ-59 с трансформатором напряжения по схеме соединений главных цепей 22, напряжением 10 кВ, током термической стойкости 20кА, климатического исполнения УІ:

СЭЩ-59-22-10/20УІ

2. Технические данные

22	Зам	0436-0033		21.11.18
Изм	Лист	№ докум.	Подп.	Дата

ОГК.412.097 РЭ

Лист

5

2.1. Технические данные, основные параметры и характеристики КРУ СЭЩ-59 приведены в таблице:

Таблица

Наименование параметра, показателя классификации	Значение параметра, исполнение
1. Номинальное напряжение (линейное), кВ: • при частоте 50Гц • при частоте 60Гц	6,0;10,0 6,6; 11,0
2. Наибольшее рабочее напряжение (линейное), кВ	7,2; 12,0
3. Номинальный ток главных цепей ячеек КРУ, А: • при частоте 50Гц для исполнения У1 • при частоте 50Гц для исполнения ХЛ1 • при частоте 60Гц для исполнения У1 • при частоте 60Гц для исполнения ХЛ1	630; 1000; 1600; 630; 1000; 1600; 2000; 2500; 3150 630;1000;1250 630;1000;1250; 1600; 2000; 2500
4. Номинальный ток сборных шин, А: • при частоте 50Гц • при частоте 60Гц	1000*;1600;2000;3150 800*;1000;1600;2000
5. Номинальный ток отключения выключателя, встроенного в КРУ, кА: • при частоте 50Гц • при частоте 60Гц	20; 31,5 16; 25
6. Ток термической стойкости (кратковременный ток) при времени протекания 3с, кА	20; 31,5**
7. Номинальный ток электродинамической стойкости главных цепей шкафов КРУ, кА	51 ,81**
8. Уровень изоляции по ГОСТ 1516.3-96	Нормальная изоляция, уровень «б»
9. Вид изоляции	Воздушная
10. Наличие изоляции токоведущих частей	С неизолированными шинами
11. Наличие в ячейках выдвижных элементов	С выдвижными элементами и без выдвижных элементов
12. Вид линейных высоковольтных подсоединений	Кабельные, воздушные
13. Условия обслуживания	С двусторонним обслуживанием
14. Степень защиты по ГОСТ 14254-96	КРУ исполнения У1 – брызгозащищенное исполнение IP34; КРУ исполнения ХЛ1 – пылезащищенное исполнение IP54; при открытых дверях релейных шкафов и нахождении выдвижного элемента ячейки в контрольном положении - IP04

22	Зам	0436-0033		21.11.18
Изм	Лист	№ докум.	Подп.	Дата

ОГК.412.097 РЭ

Лист

6

Продолжение таблицы

Наименование параметра, показателя классификации	Значение параметра, исполнение		
15. Наличие дверей в отсеке выдвижного элемента ячейки	Ячейки без дверей		
16. Вид основных ячеек КРУ в зависимости от встраиваемого электрооборудования	С выключателями высокого напряжения; с разъединяющими контактами; с трансформаторами напряжения; с силовыми трансформаторами; комбинированные; с разрядниками; со статическими конденсаторами.		
17. Наличие теплоизоляции в КРУ	Исполнение У1: без теплоизоляции. Исполнение ХЛ1: с теплоизоляцией.		
18. Наличие закрытого коридора управления	С коридором управления		
19. Вид управления	Местное, дистанционное		
20. Род установки	КРУ наружной установки с исполнением воздушных вводов: <ul style="list-style-type: none"> • нормальное исполнение КРУ – категория А по ГОСТ 9920-89; • усиленное исполнение КРУ – категория Б по ГОСТ 9920-89. 		
21. Габаритные размеры, мм: <ul style="list-style-type: none"> • высоковольтных ячеек КРУ: <ul style="list-style-type: none"> ○ на токи до 1600А исполнения У1 и ХЛ1 ○ на токи свыше 1600А исполнения ХЛ1 • блоков ячеек КРУ в сборе: <ul style="list-style-type: none"> - исполнения У1 - исполнения ХЛ1 • шкафа ТСН (отдельностоящего) • шкафа ТН (отдельностоящего) • шкафа ВЧ - связи 	высота	глубина	Ширина (длина)
	2200	1250	750 1060
		Рис.1 Рис.2 Рис.30,31 Рис.32 Рис.33	

22	Зам	0436-0033	21.11.18
Изм	Лист	№ докум.	Подп. Дата

ОГК.412.097 РЭ

Лист

7

Продолжение таблицы 1

Наименование параметра, показателя классификации	Значение параметра, исполнение
22. Масса, кг, не более:	
• КРУ в сборе в составе 6-ти ячеек:	
– исполнения У1	5900
– исполнения ХЛ1	6500
• шкафа ТСН (отдельностоящего) без трансформаторов и разрядников для трансформаторов мощностью	
– 25÷63 кВА	260
– 100÷250 кВА	375
• шкафа ТН (отдельностоящего)	420
• шкафа ВЧ связи	710

Примечание:

*КРУ со сборными шинами на ток 1000А при частоте 50Гц и на ток 800А при частоте 60Гц выполняются только на ток электродинамической стойкости 51кА.

**Для КРУ с трансформаторами тока на номинальные токи менее 600А термическая и электродинамическая стойкость определяется стойкостью трансформаторов тока.

2.2. Типы основного оборудования, встраиваемого в распределительное устройство:

1. высоковольтные выключатели:

- вакуумные выключатели на номинальные токи до 630÷3150А: ВВУ-СЭЩ-П(Э) 3-10-20(31,5); вакуумные выключатели на номинальные токи 630÷1600А: ВВП(М)-10-20; ВБЭК-10-20(31,5); ВВЭ-М-10-20(31,5); ВВПВ-10-20(31,5); ВБКЭ-10-20; ВБТЭ-М-10-20; ВВ/TEL-10/20(25); Эволис; ЗАН; VD-4.

- элегазовые выключатели: LF-1.

2. Трансформаторы тока: ТОЛС-10;ТЛК-10;ТОЛ-10;ТЛО-10; ТЛШ-10; ТЛШ-10-1

3. Трансформаторы напряжения: ЗНОЛ.06-6(10); НОЛ.08-6(10); НАМИТ 10-2; НАМИ-10-95.

4. Трансформаторы собственных нужд: ТМ*; ТМГ-25÷250кВА; ТСКС- $\frac{40}{145}$ /10У3; ОЛС-0,63 (1,25)/6(10).

5. Датчики трансформаторные: ТДЗЛВ-10; ТДЗЛК-10; СШ-120; Т-0,66;ТШ-0,66.

6. Разрядники: РВО-6(10); РВД-6(10).

7. Ограничители перенапряжения:

- ОПН-ЭС-П-6(10) УХЛ2 («Энергосервис», г. Самара);
- ОПН-П-6(10) УХЛ2; УХЛ1 (ЗЭУ, г. Санкт-Петербург);
- ОПНп-6/17,4(10/29,0) УХЛ2; УХЛ1 («Аппарат», г. Санкт-Петербург);
- ОПН-10/□-10 (П) УХЛ1 («Феникс», г. Новосибирск);
- ОПН-КР(РТ)/TEL-6(10) УХЛ2 («Таврида-Электрик», г. Москва);

- ОПН-КС-6(10) УХЛ2 (МЛЭ-ограничитель);

- ОПН-Т(РС)-6(10) УХЛ1 (МЛЭ-ограничитель);

- РОЛИМ-D (J,S,H) 8(12) N(L) – для наружной установки (ABB г. Екатеринбург).

8. Конденсаторы: КЭК-1-6(10)-37,5-2У1.

22	Зам	0436-0033		21.11.18
Изм	Лист	№ докум.	Подп.	Дата

ОГК.412.097 РЭ

Лист

8

9. Предохранители:

- напряжения: ПKN-001-10У3;
- токовые: ПКТ101-6-(2÷20)- (Jотк) У3 Jотк.≤40кА;
ПКТ101-10-(2÷20)- (Jотк) У3 Jотк.≤31,5кА;
ПКТ102-6-80-20 У3.

*Трансформаторы типа ТМ на 63кВА не применяются.

3. Состав изделия

- 3.1. Состав КРУ СЭЩ-59 определяется конкретным заказом; комплект поставки соответствует комплектовочной ведомости.
- 3.2. КРУ СЭЩ-59 в общем случае состоит из высоковольтных ячеек и шкафа ТСН. Для понижающих подстанций без развитого РУ-6(10) кВ могут поставляться отдельностоящие шкафы с трансформаторами напряжения типа НАМИ.
- 3.3. Ячейки, при их количестве в заказе одна или две штуки, транспортируются с разобранным коридором управления. Если в заказе три и более ячейки (кроме отдельностоящих), то они транспортируются блоками, с собранным коридором управления и сборными шинами. Число ячеек в одном блоке 3-9 штук. При наличии в блоке ячеек КРУ на номинальные токи 2000-3150А число ячеек в блоке не более шести, при этом ячейка на ток 2000-3150А расположена крайней в транспортном блоке.
- 3.4. Если в заказе на КРУ СЭЩ-59 более шести высоковольтных ячеек, или они предназначены для расширения КРУ этой же серии, а также для расширения КРУ серий К-47 (исполнения У1), К-49 (исполнения ХЛ1), заказ комплектуется элементами для стыковки блоков (ячеек) между собой или с действующим КРУ.
- 3.5. КРУ может комплектоваться шинными мостами (см. раздел 4).
- 3.6. Если КРУ СЭЩ-59 предназначено для расширения действующих КРУ серий К-VIУ, К-ХIII, К-37, то в составе изделия согласно конкретному заказу поставляются соответствующие переходные шкафы и стыковочные элементы.
- 3.7. Изделие комплектуется лестницами, перилами и площадками (для выхода из КРУ).
- 3.8. Заказы комплектуются также запасными частями и приспособлениями, в соответствии с ведомостью ЗИП и требованиями конкретного заказа.
- 3.9. Заказчику в соответствии с ведомостью эксплуатационных документов поставляются:
 - паспорт на изделие, 1экз.;
 - настоящее руководство по эксплуатации-1экз.;
 - схемы электрических соединений главных цепей (опросный лист) -2экз.;
 - схемы электрических соединений вспомогательных цепей КРУ-2экз.;
 - комплект эксплуатационной документации на встроенное в КРУ комплектующее оборудование -1экз.;
 - ведомость ЗИП-1экз.;
- 3.10. В комплект заводской поставки могут входить:
 - аппаратура ВЧ - связи;
 - силовые и контрольные кабели;
 - трансформатор собственных нужд.
- 3.11. В комплект заводской поставки не входят:
 - железобетонные изделия;
 - лампы накаливания.

22	Зам	0436-0033		21.11.18
Изм	Лист	№ докум.	Подп.	Дата

ОГК.412.097 РЭ

Лист

9

4. Общие сведения по конструкции КРУ

КРУ СЭЩ-59 представляет собой блок высоковольтных ячеек с коридором управления (далее – блок КРУ), отдельно стоящие шкаф ТСН и шкаф ВЧ связи (при наличии), а для подстанций без развитого РУ-6(10) кВ – отдельный шкаф ТН. Блок ячеек, шкафы ТСН, ТН и ВЧ связи устанавливаются на заглубленные или незаглубленные фундаменты.

Заземление блока и отдельно стоящих шкафов КРУ осуществляется путем приварки оснований блока и шкафов к контуру заземления. Металлические корпуса встроенного оборудования и металлические части КРУ имеют электрический контакт с каркасами распределительного устройства посредством шин заземления, или зубчатых шайб, или скользящих контактов.

Защита металлоконструкции КРУ от коррозии осуществляется лакокрасочными и гальваническими покрытиями.

Блок КРУ (рис.1) – это смонтированный на жесткой раме металлический корпус, служащий защитной оболочкой, как высоковольтного оборудования, так и КРУ в целом. Блок разделен на высоковольтную часть и коридор управления.

Защитная оболочка блока КРУ исполнения ХЛ1 (рис.2) выполнена с теплоизоляцией из пенополиуретановых элементов, смонтированных между внутренней и наружной металлическими оболочками; для исключения возгорания пенополиуретана при коротких замыканиях внутри КРУ, между внутренней металлической оболочкой высоковольтных отсеков и пенополиуретановыми элементами смонтированы гофрированные перегородки.

Высоковольтная часть блока разделена вертикальными перегородками на ячейки, которые могут иметь следующие исполнения (рис.5÷16):

- ячейка ввода (вывода) (ввод воздушный или кабельный, наибольшее количество кабелей – 4шт. сечением не более, чем $3 \times 185 \text{ мм}^2$);
- то же с трансформаторами напряжения;
- ячейка с воздушным вводом (выводом) и кабельным выводом (вводом);
- ячейка трансформаторов напряжения;
- ячейка конденсаторов;
- ячейка с трансформаторами напряжения и разрядниками;
- ячейка секционного выключателя (с трансформаторами тока в двух или трех фазах);
- ячейка секционного разъединителя;
- ячейка секционирования;

Ячейки воздушного и кабельного ввода (вывода) на токи до 1600А могут иметь панель со вторым комплектом трансформаторов тока (рис.6а).

В ячейках размещено высоковольтное оборудование и шкафы с аппаратурой вспомогательных цепей. КРУ СЭЩ-59 поставляется с полностью смонтированными в пределах транспортного блока главными и вспомогательными цепями и сборными шинами.

Шкафы КРУ на токи 2000-3150А выполнены на отдельных рамах со смонтированными элементами коридора управления, соединениями главных и вспомогательных цепей и сборными шинами в пределах шкафа и могут располагаться в любом месте распределительного устройства в соответствии с конкретным заказом.

Шкафы ввода на токи 2000-3150А позволяют подключение силовых трансформаторов мощностью до 40МВА напряжением 10 кВ и мощностью до 25 МВА напряже-

22	Зам	0436-0033	21.11.18
Изм	Лист	№ докум.	Подп.

ОГК.412.097 РЭ

Лист

10

нием 6 кВ.

Компоновка ячеек и блока в целом предусматривает удобство осмотров, ремонта и демонтажа основного оборудования во время эксплуатации КРУ без снятия напряжения со сборных шин и соседних присоединений.

КРУ СЭЩ-59 выполнено с одной системой сборных шин, питание на которые подается через высоковольтный выключатель ячейки ввода.

Ошиновка КРУ выполнена неизолированными шинами со следующим расположением фаз (по виду из коридора обслуживания) и окраской:

- левая шина- фаза А, желтая;
- средняя шина -фаза В, зеленая;
- правая шина фаза С, красная.

Предусмотрена возможность соединения главных цепей отдельно стоящих блоков КРУ с помощью жестких шинных мостов или гибкой ошиновки (рис. 50).

В целях предотвращения неправильных операций при проведении ремонтно-профилактических и других работ в КРУ имеются блокировки, не допускающие:

- перемещения выкатной тележки из контрольного положения в рабочее при включенных ножах заземляющего разъединителя;
- включения высоковольтного выключателя при нахождении выкатной тележки между рабочим и контрольным положениями;
- перемещения выкатной тележки из рабочего положения в контрольное и обратно при включенном высоковольтном выключателе;
- вкатывание и выкатывание выкатной тележки с разъединителем под нагрузкой;
- включение заземляющего разъединителя в шкафу секционного выключателя при рабочем положении выкатных тележек секционного разъединителя и секционного выключателя;
- включение заземляющего разъединителя сборных шин секции при рабочем положении выкатных тележек шкафов ввода и (или) секционирования;
- включения и отключения трансформатора собственных нужд под нагрузкой;
- включение трансформатора собственных нужд на заземленный участок сети 6÷10 кВ;
- включение заземляющего разъединителя при нахождении выкатной тележки в рабочем или промежуточном между рабочим и контрольным положениями;
- вкатывание выкатной тележки ячейки ввода далее контрольного положения при включенных ножах заземления на сторонах ВН и СН подстанции.

При эксплуатации КРУ исполнения У1 в климатических районах с повышенной солнечной радиацией заказчику рекомендуется установить над коридором управления дополнительную крышу из асбоцемента или любого другого аналогичного негорючего материала (рис.17).

Нормальная работа КРУ при отрицательных температурах и в условиях выпадения росы обеспечивается надежным уплотнением всех соединений элементов оболочки, применением росоустойчивого оборудования, включая опорные и проходные изоляторы, а также применением автоматических устройств обогрева. Надежность электроснабжения обеспечивается релейной защитой. Эксплуатация КРУ СЭЩ-59 не требует постоянного обслуживания.

22	Зам	0436-0033	21.11.18	
Изм	Лист	№ докум.	Подп.	Дата

5. Конструкция ячеек КРУ.

5.1. Общие сведения.

Ячейки КРУ унифицированы и, независимо от схем главных и вспомогательных цепей, имеют аналогичную конструкцию основных узлов и одинаковые габаритные размеры (высота и глубина). Ширина шкафов на токи до 1600А составляет 750мм, а на токи свыше 1600А - 1060мм. Исключение составляют отдельно стоящие шкафы ТСН, ТН, ВЧ связи.

Ячейка представляет собой жесткую конструкцию, собранную с помощью различных продольно-поперечных связей.

Основанием ячейки служит рама (рис.5) с направляющими для выкатной тележки и неподвижным контактом для ее заземления.

С помощью болтового соединения на раме закреплен узел фиксации положения выкатной тележки.

Выкатная часть ячейки с помощью стенок и панелей разделена на три отсека: отсек выкатной тележки; отсек ввода; отсек сборных шин;

С задней стороны отсеки ввода и сборных шин закрыты съемными стенками. В стенках для удобства проведения регламентных работ предусмотрена дверь 12, в проем которой установлена предохранительная перегородка 13, обеспечивающая безопасный осмотр оборудования без снятия напряжения.

Задние стенки отсеков ввода и сборных шин, а так же крыша ячеек служат одновременно наружной обшивкой КРУ.

В блоках КРУ исполнения ХЛ1 (рис.6) отсек сборных шин и отсек ввода ячейки имеют одну общую заднюю стенку с дверьми в каждой из отсеков.

В блоках КРУ на ток отключения 31,5кА задние стенки имеют повышенную жесткость за счет дополнительных элементов, смонтированных внутри ячейки. Повышенную жесткость в этих блоках имеют и перегородки между отсеками ввода ячеек. Крыши ячеек с воздушным вводом на номинальные токи 1000А – 3150А алюминиевые, что исключает местный перегрев и способствует лучшему охлаждению токоведущих частей.

Провода вспомогательных цепей в высоковольтных отсеках шкафа проложены в защитных гофрошлангах.

Для повышения степени безопасности персонала при обслуживании КРУ вентиляционная перегородка (рис.5, поз.19) между высоковольтной частью и коридором управления выполнена с автоматически закрывающимися от потока газов жалюзи, исключающими выброс пламени в зону обслуживания при коротком замыкании в высоковольтных отсеках.

С целью уменьшения разрушающего воздействия избыточного давления газов при коротких замыканиях, для сброса избыточного давления газов внутри ячеек КРУ предусмотрено следующее:

- крыши ячеек с воздушным вводом снабжены разгрузочными клапанами (поз.17, рис.5). Конструкция клапана представлена на рис.18. В остальных ячейках предусмотрена возможность отгибания верхней части листов крыши;
- отсеки ввода и выкатной тележки имеют дифференциальный разгрузочный клапан (поз.18, рис.5), представляющий собой жесткую перегородку, шарнирно закрепленную в нижней части и избирательно (в зависимости от места возникновения короткого замыкания) отклоняющуюся потоком газов.

22	Зам	0436-0033		21.11.18
Изм	Лист	№ докум.	Подп.	Дата

В исходное положение клапан возвращается вручную.

В КРУ имеется быстродействующая дуговая защита, выполненная на светочувствительных элементах (фототиристорах или светодатчиках системы ОВОД), установленных в высоковольтных отсеках, причем, при коротком замыкании в цепях сборных шин КРУ, с возможностью выполнения АПВ.

Схема расположения светодатчиков в КРУ приведена на рис.49.

Оперирование заземляющими разъединителями (рис.19) в КРУ производится ручными приводами (рис.20) поворотом съемной ручки. Ручку возможно вставить в гнездо привода только при ремонтном положении выкатной тележки и разрешающем положении блокировочных замков на приводе. Для включения или отключения заземляющего разъединителя необходимо вывести из зацепления фиксатор, затем повернуть ручку соответственно вверх или вниз.

В соответствии со схемами блокировок ручные приводы и выкатные тележки КРУ снабжены блокировочными устройствами, препятствующими выполнению ошибочных операций.

Блокировка заземляющих разъединителей, части выкатных тележек, а также разъединяющего устройства шкафа ТСН выполнена с помощью механических блокировочных замков. Кроме того, на приводе заземляющего разъединителя в ячейке ввода установлены электромагнитный замок и концевой выключатель для блокировки разъединителей на сторонах ВН и СН силовых трансформаторов подстанции.

Блокировка выкатной тележки высоковольтного выключателя ячейки ввода выполняется как механической, так и электромагнитной.

Механическая блокировка (рис.21) осуществляется блок-замком 3 во взаимодействии с упором 2, который не допускает вкатывания тележки из контрольного положения в рабочее.

При наличии электромагнитной блокировки (рис.22) ключ 8 с обменного блокировочного замка 7 при наличии разрешающего со стороны ВН и СН сигнала на электромагнитном замке 6 переносится на замок 3, рис.21.

Блокировка секционирования представлена на рис.23. Для того, чтобы выкатить тележку с секционным разъединителем, необходимо выключить секционный выключатель, выкатить его тележку и сдвинуть в сторону блокировочный кронштейн 3.

В отличие от всех других ячеек, в ячейке трансформаторов напряжения отсек сборных шин сообщается с отсеком ввода (см. рис.11,12).

Ячейки воздушных линий и воздушных вводов в зависимости от конкретного заказа могут иметь исполнения соответствующих кронштейнов для высоковольтных подсоединений, как со стороны ячеек, так и со стороны коридора управления. КРУ комплектуется также жесткими шинами для подключения к ячейкам ввода.

Ввод в КРУ номинального тока 2600А производится через шинный мост (рис. 44) на крыше распредустройства и две параллельно работающие ячейки ввода с выключателями (условно-ведущим и ведомым) на ток 1600А каждый. Ячейка с ведомым выключателем снабжена заземляющим разъединителем с ручным приводом.

В коридоре управления на межячеечной перегородке смонтирован узел блокировки (рис.24), предотвращающий ошибочные операции с выкатными тележками и разрешающий первой вкатить только тележку с ведомым выключателем (в ячейку с заземляющим разъединителем) и лишь затем - ведущим, при вкатывании обеспечивается обратная последовательность операции, то есть первой выкатывается тележка с ведущим выключателем, затем – с ведомым.

Схема управления параллельно включенными выключателями выполнена так,

22	Зам	0436-0033		21.11.18
Изм	Лист	№ докум.	Подп.	Дата

что первоначально включается один из выключателей, а при его перегрузке – автоматически – второй, отключение последнего после исчезновения перегрузки осуществляется вручную.

В отсеке выкатной тележки смонтированы: привод заземляющего разъединителя, проходные изоляторы с неподвижной частью разъединяющих контактов главных цепей.

Для снижения воздействия низких температур в отсеке выкатной тележки установлен электронагреватель (см. рис.5), который автоматически включается при понижении температуры внутри отсека ниже минус 25°С.

Безопасная работа в отсеке выкатной тележки обеспечивается защитными шторками (рис.25), которые при выкатывании тележки из контрольного положения в ремонтное автоматически закрываются, перекрывая доступ к неподвижным контактам, находящимся под напряжением. В закрытом положении предусмотрена возможность запираания шторок на замок.

В нижней части отсеков выкатных тележек ячеек КРУ на ток отключения

31,5 кА имеются дополнительные перегородки для уменьшения выброса газов в зону обслуживания. С этой же целью, а также для предотвращения опрокидывания выкатных тележек при коротких замыканиях, предусмотрено дополнительное крепление выкатных тележек в рабочем положении с помощью скоб (рис.26).

Для выкатывания тележки скобы необходимо приподнять.

Выкатные тележки с выключателями ВВУЭ(П)-10 имеют самостоятельные устройства в верхней части фиксирования.

Для удобства наблюдения за состоянием оборудования в отсеках выкатных тележек в панели (рис.27) имеются смотровые окна, а под релейными шкафами в ячейках с выключателями – место для установки ламп подсветки. Предусмотрено использование ламп на напряжение 36 вольт мощностью не более 40 ватт.

Лампы в комплект поставки изделия не входят.

5.2. Выкатные тележки.

Выкатные тележки представляют сварную конструкцию, на которой установлено высоковольтное оборудование, определяемое схемой соединения главных цепей, и разъединяющие контакты.

На раме тележки (рис. 28) установлен кронштейн 9, который при вкатывании и выкатывании тележки управляет работой шторочного механизма и фиксатор 4, фиксирующий тележку в рабочем и контрольном положениях. Фиксатор приводится в действие педалью 5.

Из ремонтного положения в контрольное и обратно тележка перемещается вручную.

Для перемещения тележки из контрольного положения в рабочее следует:

- нажав ногой на педаль, расфиксировать тележку и переместить её вручную вглубь ячейки на $70 \div 100$ мм;
- ввести рычаг доводки 6 (входит в комплект ЗИП и хранится на торцевой стенке коридора КРУ) в зацепление с упорами на раме тележки и на полу ячейки;
- нажимая на рычаг доводки 6 по ходу тележки (и преодолевая усилия вхождения контактов), вкатить тележку в фиксированное (до щелчка фиксатора 4) рабочее положение;
- снять рычаг доводки 6.

22	Зам	0436-0033	21.11.18	
Изм	Лист	№ докум.	Подп.	Дата

Допускается вкатывание тележки в рабочее положение вручную, без рычага доводки.

Перемещение тележки из рабочего положения в контрольное производить в обратной последовательности, причем для облегчения расфиксации рекомендуется одновременно нажать на педаль фиксатора и на рычаг доводки в направлении «сверху - вниз».

Перед выкатыванием тележки в ремонтное положение необходимо (пока тележка находится в контрольном положении) разъединить штепсельный разъем вспомогательных цепей 8 и затем выкатить тележку.

Для наладки вспомогательных цепей выкатных элементов, при нахождении в ремонтном положении, без их поворота, удлинители металлорукавов поставляются отдельно по требованию заказчика.

Для обеспечения постоянного электрического контакта корпуса выкатной тележки с основанием блока ячеек к основанию тележки прикреплен узел заземления 3, самоустанавливающиеся элементы которого (ламели) осуществляют контакт с уголком, приваренным к основанию ячейки.

Конструкцией КРУ СЭЩ-59 предусмотрено закрепление выкатных элементов в рабочем положении с помощью запирающего устройства для предотвращения опрокидывания выкатных элементов от воздействия усилий возникающих при коротких замыканиях. Запирающее устройство расположено в верхней части фасадной панели выкатного элемента. Устройство и отпирается с помощью ключа 3. Все выкатные элементы распределительного устройства запираются одним ключом. Запирающее устройство имеет указатель положения 2 (рис. 56).

Внимание! После перемещения выкатного элемента в рабочее положение обязательно переведите запирающее устройство с помощью ключа в положение «Зафиксир».

5.3 Релейные шкафы.

Релейный шкаф, представляющий каркасную сварную конструкцию, установлен над отсеком выкатной тележки. На двери релейного шкафа установлены приборы сигнализации, измерения и ручного управления.

Остальная низковольтная аппаратура вспомогательных цепей смонтирована внутри релейного шкафа на поворотном блоке и на неподвижной панели.

Для повышения локализационной способности релейные шкафы отделены друг от друга металлическими перегородками, электрическая связь между шкафами выполнена с помощью штепсельных разъемов.

Электрическая связь релейных шкафов с выкатными тележками выполнена также с помощью штепсельных разъемов и гибких проводов, проложенных в металлорукавах.

Состав и соединения аппаратуры вспомогательных цепей определяются соответствующими схемами.

Аппаратура вспомогательных цепей собственных нужд и автоматической частотной разгрузки, а также аппаратура вспомогательных цепей комплектных подстанций 35÷220 кВ смонтирована в блоках релейных шкафов (поз.22, см. рис.5), установленных на подставке в коридоре управления.

Внутри подставки расположены электронагреватели, которые автоматически включаются при понижении температуры в блоках релейных шкафов ниже 0°C.

Для ввода контрольных кабелей в блок релейных шкафов в основании коридора управления имеются отверстия. Крепление кабелей осуществляется хомутиками, монтируемыми в подставке.

Релейная аппаратура на неподвижных панелях релейных шкафов крепится с помощью двух скоб (рис. 29) – верхней, изготовленной из пружинной стали, и нижней – поддерживающей.

Для демонтажа приборов необходимо сначала вывести из зацепления с панелью

22	Зам	0436-0033		21.11.18
Изм	Лист	№ докум.	Подп.	Дата

верхнюю скобу, нажав вниз на отогнутый её язычок (например, отверткой) через фигурный паз, затем – нижнюю, приподняв прибор.

Двери релейных шкафов открываются специальным ключом.

Чтобы открыть или закрыть запирающее устройство двери, необходимо ключ вставить в паз стержня, нажать его и повернуть в нужную сторону. Ключи запирающих устройств релейных шкафов поставляются в комплекте ЗИП.

Релейные шкафы имеют узел фиксации крайнего открытого положения двери.

При открывании двери релейного шкафа в ряду ячеек или в блоке релейных шкафов, не допускать повреждений аппаратуры выступающей от фасада открытой двери шкафа, находящегося слева; при необходимости дверь этого шкафа расфиксировать.

6. Коридор управления.

Коридор управления КРУ исполнения У1 выполнен сборным из отдельных элементов (см. рис. 5): рамы основания, стоек, ферм, торцевых стенок с дверьми, передних стенок, крыши и продольных элементов.

Коридор управления КРУ исполнения ХЛ1 (рис. 6) имеет оболочку с теплоизоляцией.

Секции передних стенок и крыш унифицированы и крепятся к стойкам и фермам с помощью прижимов.

Коридор управления имеет общее освещение из расчета один светильник на одну ячейку по одному из вариантов:

- с использованием закрытых полугерметичных светильников с лампами накаливания мощностью 60Вт, не более, напряжением 220В;
- с использованием люминесцентных светильников.

Цепи питания выполнены по трехпроводной схеме.

В коридоре управления могут быть смонтированы трассы кабельных лотков для ввода контрольных кабелей извне при их больших количествах и лотков для разводки кабелей и цепей вторичных соединений по помещению КРУ (рис.51).

В КРУ может устанавливаться система оповещения о пожаре типа «Гранит-4».

На торцевых стенках коридора управления установлены датчики несанкционированного доступа, вентиляторы приточно-вытяжной вентиляции, светильники аварийного освещения, рычаги доводки выкатных элементов, органы управления общим освещением и вентиляторами (рис.52).

На свободных секциях стен коридора управления могут устанавливаться дополнительно электронагревательные плиты (рис. 53).

КРУ комплектуется лестницами, перилами и лестничными площадками, которые устанавливаются с обеих торцевых сторон распредустройства при его монтаже.

КРУ на заглубленном фундаменте может комплектоваться элементами площадок для обслуживания высоковольтных отсеков снаружи (рис. 54).

22	Зам	0436-0033		21.11.18
Изм	Лист	№ докум.	Подп.	Дата

7. Шкаф трансформатора собственных нужд.

Шкаф ТСН может быть подключен либо к сборным шинам КРУ через ячейку трансформаторов напряжения с воздушным выводом, либо на ввод с воздушным выводом до вводного выключателя КРУ.

В составе КТПБ шкаф ТСН устанавливается на отдельном фундаменте между КРУ и силовым трансформатором напротив ячейки ввода.

Электрическая связь шкафа ТСН с релейными шкафами, установленными в коридоре управления КРУ, осуществляется с помощью кабеля.

Конструктивно шкаф ТСН (рис. 30 и 31) представляет собой металлическую конструкцию, состоящую из корпуса 3, рамы 1, опорных стоек 2 и кронштейна 4.

С двух сторон шкаф закрыт съемными стенками 23 и 24.

Для установки в шкафах трансформаторов типа ТМ разной (от 25 до 250 кВА) мощности отверстия в опорных стойках для крепления шкафа расположены на различной высоте в определенной последовательности.

Для подключения ТСН к сети 6÷10 кВ в шкаф вмонтировано устройство, состоящее из вала привода 12, соединенного через тягу 17 с подвижной кареткой 20, которая, в свою очередь, соединена тягами 18 с защитными шторками 19.

На каретке смонтированы подвижные разъединяющие контакты 9. Предохранители 10 соединены с выводами ВН трансформатора гибкими шинами 11.

При разомкнутых контактах цепи ВН, в положении рукоятки 16 «Отключено», защитные шторки закрыты, предотвращая тем самым доступ к находящимся под напряжением неподвижным контактам.

Доступ к предохранителям через дверь 26.

Для обеспечения безопасного осмотра токоведущих частей без снятия напряжения, дверной проем закрыт предохранительной перегородкой 27.

На шкафу рядом с рукояткой привода установлены два блокировочных замка 13, 14. Один из них (13) позволяет отключать ТСН от сети ВН только при отсутствии нагрузки со стороны НН и подключать нагрузку со стороны НН только после включения трансформатора в сеть ВН. Другой (14) – исключает возможность включения ТСН в сеть ВН, если она заземлена.

Включение трансформатора в сеть ВН и отключение его от сети производится поворотом рукоятки привода при выведенном из зацепления с валом фиксаторе 15.

8. Шкаф 6-10 кВ с трансформатором напряжения (отдельностоящий).

Отдельностоящий шкаф 6÷10 кВ с трансформатором напряжения предназначен для контроля и защиты изоляции обмотки низкого напряжения силового трансформатора на понижающих подстанциях с высшим напряжением до 750 кВ без развитого распределительного устройства 6÷10 кВ.

Посредством шкафа осуществляется подсоединение к сети переменного трехфазного тока напряжением 6÷10 кВ, а также выключение-отключение и защита трансформаторов напряжения.

Шкаф представляет собой закрытую брызгозащищенную металлическую конструкцию (рис. 32), в которой смонтированы трансформатор напряжения на 6 или на 10 кВ, высоковольтное разъединяющее устройство и предохранители типа ПКН. Ком

22	Зам	0436-0033		21.11.18
Изм	Лист	№ докум.	Подп.	Дата

ОГК.412.097 РЭ

Лист

17

поновка и конструкция отдельных узлов шкафа в целом идентичны шкафу с трансформатором собственных нужд (см. рис. 30). Отличия:

- шкаф ТН имеет отсек с аппаратурой вспомогательных цепей;
- в главной цепи подсоединение к подвижному разъединяющему контакту осуществляется скользящим токосъемником.

9. Шкаф высокочастотной связи.

Шкаф ВЧ связи (рис. 33) предназначен для размещения оборудования связи и телемеханики. В шкафу размещены: щит электрооборудования, стол, электронагреватель, спецотсек, вытяжная труба.

В целях поддержания температурного режима, необходимого для нормальной работы оборудования, шкаф ВЧ связи изготавливается из теплоизоляционных трехслойных панелей.

10. Стыковка КРУ.

10.1 Стыковка блоков КРУ СЭЩ-59 предусмотрена в двух вариантах:

1. стыковка по секционному выключателю (рис. 34,35);
2. стыковка по сборным шинам (рис. 36).
3. стыковка по сборным шинам ячеек на токи 2000-3150А, устанавливаемых на отдельной раме, с ячейками на токи 630-1600А и по секционному выключателю с ячейками на токи 2000-3150А.

10.2 Аналогично выполняется стыковка КРУ СЭЩ-59 исполнений У1 и ХЛ1 с ранее выпускавшимися КРУ соответственно серий К-47 и К-49 (К-49 – КРУ с утепленной оболочкой).

10.3 Стыковка КРУ СЭЩ-59 исполнения У1 производится и с КРУ ранее выпускавшихся серий К-37, К-ХШ, К-VI У.

Предусмотрены варианты стыковки:

- 1) стыковка секционного выключателя КРУ серий К-37 или К-ХШ, или К-VI У и секционирующей ячейки КРУ СЭЩ-59;
- 2)стыковка по сборным шинам.

Стыковка в этих случаях выполняется с помощью переходных шкафов, заказываемых в комплекте СЭЩ-59.

11. Принадлежности.

В комплект поставки КРУ входят приспособления и принадлежности согласно ведомости ЗИП, отправляемой заказчику в составе комплекта технической документации. Комплект ЗИП соответствует конкретному заказу.

Назначение и работа с входящими в ЗИП приспособлениями и принадлежностями приводится в настоящем РЭ.

12. Маркирование и пломбирование.

На фасадах ячеек и тележек имеются паспортные таблички.

На фасадах ячеек и на наружной поверхности задних листов обшивки КРУ прикреплены таблички с порядковыми номерами ячеек в ряду.

Для облегчения сборки на монтажной площадке монтажные элементы КРУ имеют условную маркировку в соответствии со схемами монтажа и комплектовочными

22	Зам	0436-0033		21.11.18
Изм	Лист	№ докум.	Подп.	Дата

ведомостями на конкретные заказы.

В КРУ предусмотрена возможность опломбирования цепей учета электроэнергии, выведенных на ряды зажимов в релейных шкафах.

Провода вспомогательных цепей маркированы в соответствии со схемами электрических соединений.

На период транспортирования и хранения транспортных блоков КРУ завод-изготовитель выполняет пломбирование заводскими пломбами наружных дверей высоковольтных отсеков, защитных торцевых щитов и, при наличии, - входных дверей торцевых стен блоков.

13. Упаковка

13.1 КРУ, поставляемые в сборе с коридором управления, блоки из трёх и более шкафов, а также отдельно стоящие шкафы, транспортируются без упаковки с частичной защитой открытых мест щитами и заглушками в соответствии с действующей конструкторской документацией завода-изготовителя КРУ.

В блоках КРУ выкатные элементы установлены в разобщенное положение и закреплены в коридоре управления с помощью уголков крепления и крепежных деталей в транспортном положении, штепсельные разъемы вспомогательных цепей разомкнуты, выключатель переведен во включенное положение.

13.2 Элементы КРУ, запасные части и приспособления упаковываются в тару, обеспечивающую сохранность изделия при транспортировании, хранении и погрузочно-разгрузочных операциях.

13.3 Рамы-салазки транспортируются без упаковки, скомплектованными в связки по чертежам завода-изготовителя КРУ.

13.4 Эксплуатационная документация, отправляемая совместно с КРУ, упакована во влагонепроницаемый материал и укладывается в грузовое место №1.

Местонахождение эксплуатационной документации маркируется на грузовом месте надписью «Документация здесь».

22	Зам	0436-0033		21.11.18
Изм	Лист	№ докум.	Подп.	Дата

ОГК.412.097 РЭ

Лист

19

ЧАСТЬ II

Инструкция по эксплуатации.

1. Общие указания.

1.1. КРУ СЭЩ-59 поставляется заводом-изготовителем с максимальной заводской готовностью в пределах транспортных блоков, что обеспечивает возможность смонтировать КРУ на месте установки с минимальными затратами труда и времени.

1.2. При организации и производстве монтажных и пусконаладочных работ КРУ СЭЩ-59 следует соблюдать требования СНиП 3.05.06-85 «Электротехнические устройства».

1.3. С целью снижения затрат на монтаже, а также обеспечения нормальной работы КРУ в процессе эксплуатации, необходимо:

- избегать повреждений и деформаций элементов КРУ при его транспортировании, хранении и во время монтажа;
- не допускать отклонений проектов от типовых проектов фундаментов и других строительных конструкций, на которые должны монтироваться КРУ;
- при получении КРУ с завода проверить его комплектность и состояние встроеного оборудования.

2. Указания мер безопасности.

2.1. При монтаже КРУ соблюдайте правила техники безопасности, изложенные в действующих «Строительных нормах и правилах» (СНиП III-A, п.62 «Техника безопасности в строительстве»), «Правилах устройств и безопасной эксплуатации грузоподъемных кранов» и т.п.

2.2. При монтаже, наладке, эксплуатации и техническом обслуживании КРУ необходимо руководствоваться указаниями и требованиями техники безопасности настоящей инструкции, действующих «Правил технической эксплуатации электроустановок потребителей», «Правил технической эксплуатации электрических станций и сетей Российской Федерации», СНиП 3.05.06-85 «Электротехнические устройства», «Межотраслевых правил по охране труда (правил безопасности) при эксплуатации электроустановок».

2.3. В конструкции КРУ СЭЩ-59 предусмотрены следующие меры, обеспечивающие возможность безопасного обслуживания:

- все находящееся под высоким напряжением оборудование размещено внутри шкафов со сплошной металлической оболочкой и при нормальной эксплуатации недоступно для прикосновения;
- высоковольтные выключатели и их приводы, а также некоторые виды другого электрооборудования установлены на выдвижных элементах (выкатных тележках), что позволяет производить ревизию и ремонт выключателей и оборудования вне ячеек, вдали от токоведущих частей, находящихся под напряжением;
- при выкатывании выдвижных элементов в ремонтное положение доступ к остающимся под напряжением токоведущим частям перекрывается автоматически действующими металлическими шторками, предусмотрена возможность запираания шторок при их закрытом положении висячими замками;

22	Зам	0436-0033		21.11.18
Изм	Лист	№ докум.	Подп.	Дата

ОГК.412.097 РЭ

Лист

20

- для наблюдения за состоянием встроенного в ячейки оборудования без снятия напряжения с главных цепей дверные проёмы задних стенок снабжены предохранительными перегородками;
 - ячейки КРУ оборудованы стационарными заземляющими разъединителями, что позволяет отказаться от установки переносных заземлений (за исключением заземлений отсоединённых силовых кабелей);
 - ячейки КРУ оборудованы системой электромеханической блокировки;
 - коридор управления КРУ оборудован общим освещением;
 - предусмотрена возможность установки аварийного освещения;
 - для питания ламп переносного освещения в одном из релейных шкафов с аппаратурой собственных нужд установлена розетка 36В.
- 2.4. Не допускайте при обслуживании находящегося под напряжением устройства:
- демонтажа ограждений, блокировочных устройств, защитных шторок, а также производства каких-либо ремонтных работ на них;
 - попыток включения ТСН в сеть высокого напряжения или отключения его от сети при наличии нагрузки со стороны низкого напряжения.
- 2.5. Соблюдайте правила пользования блокировочными замками. **Ключи из замков вынимайте только при полностью запертом замке.** При этом положение блокируемого элемента фиксируется, а вынутый ключ свидетельствует о выполнении данной операции и переносится оператором для отпирающего замка в соответствии со схемой блокировки.
- 2.6. При работе со встроенным оборудованием **соблюдайте правила техники безопасности**, указанные в инструкциях заводов – изготовителей этого оборудования.
- 2.7. Во избежание ложной работы автоматики **не пользуйтесь** кнопками ручного включения и отключения высоковольтного выключателя при нахождении тележки выключателя в рабочем положении.
- 2.8. **Не выполняйте** никаких работ по ревизии высоковольтного выключателя с пружинным приводом, у которого включающие пружины находятся во взведенном положении.
- 2.9. **Не проводите** никаких работ на токоведущих частях, не заземлив их. Накладывайте заземление или включайте заземляющие ножи только после проверки отсутствия напряжения в цепи. Обеспечивайте надежное заземление кабеля для полного снятия остаточного напряжения.
- 2.10. **Не проводите** никаких работ на высоковольтных вводах силовых и измерительных трансформаторов, у которых не отсоединены или не закорочены выводы низкого напряжения.
- 2.11. **Не курите**, и не пользуйтесь открытым огнем в помещении шкафа ВЧ связи и в коридоре управления КРУ при работах, связанных с применением огнеопасных и легковоспламеняющихся материалов.
- 2.12. Содержите помещение коридора управления в надлежащем порядке. Не допускайте складирования в коридоре предметов, не предусмотренных конструкцией КРУ, а также установки не предусмотренных проектом отопительных и других приборов.

22	Зам	0436-0033		21.11.18
Изм	Лист	№ докум.	Подп.	Дата

3. Подготовка к монтажу.

3.1. До начала монтажа должны быть закончены все основные строительные работы, в том числе:

- работы по устройству фундаментов для КРУ;
- планировка окружающей территории и сооружение подъездных дорог;
- сооружение заземляющего контура и грозозащиты подстанции;
- подводка электрической сети 380/220 В (или 220/127 В) на монтажную площадку.

Подготовительные и монтажные работы с КРУ СЭЩ-59 производите по технологической карте, разработанной с учетом местных условий, или используйте типовую технологическую карту Одесского филиала Всесоюзного института «Оргэнергострой» по сооружению КРУ наружной установки.

3.2. Проверьте соответствие фундаментов для КРУ проектной документации. Обратите внимание на качество верхней плоскости фундамента, которая должна быть строго горизонтальна. Распаковку и монтаж шкафов КРУ производите только после проверки строительной части на соответствие проекту. При распаковке КРУ демонтируйте с торцов рамы основания швеллеры транспортного раскрепления (рис.4).

3.3. В случае перерывов в работах по монтажу, особенно во время непогоды или пыльного ветра, тщательно укрывайте незаконченную сборку КРУ влагонепроницаемыми материалами (пленкой, брезентом, рубероидом и т.п.).

3.4. При распаковке элементов КРУ следует сохранять все крепежные детали (болты, гайки, шайбы), так как они будут использоваться при последующей сборке металлоконструкций.

4. Монтаж.

4.1. Установите блок ячеек КРУ с помощью подъемного устройства на фундамент.

Проверьте по всему периметру плотность прилегания рамы (основания) КРУ к плоскости фундамента. Если между рамой и плоскостью фундамента имеются щели, то подложите между ними подкладки и приварите раму КРУ и подкладки к закладным элементам фундамента. Помните, что неплотное прилегание рамы КРУ к плоскости фундамента приведет к деформации и перекосам ячеек и, следовательно, к нарушению нормальной работы КРУ.

После окончательной установки КРУ на фундамент:

- обеспечьте с помощью сварки надежный электрический контакт между всеми рамами основания КРУ и основания КРУ с контуром заземления ОРУ. При этом следует учесть, что, как под высоковольтной частью КРУ, так и под коридором управления, основание блока собрано из отдельных, собранных с помощью болтовых соединений, секций шириной не более ширины трех ячеек;
- смонтируйте лестничные площадки КРУ (см. рис.38) с помощью крепежных деталей и электродуговой сварки;
- подкрасьте места сварных соединений;
- демонтируйте швеллер – распорку (поз.4), установленный на крыше коридора управления между рымами и швеллер-распорку на крыше высоковольтной части КРУ (поз.3) (см. рис.4).

22	Зам	0436-0033		21.11.18
Изм	Лист	№ докум.	Подп.	Дата

ОГК.412.097 РЭ

Лист

22

- демонтируйте уголки транспортного крепления выкатных тележек в коридоре управления;
 - в КРУ исполнения УІ ручки дверей задних стенок установите в рабочее положение (см. рис.36).
- 4.2. Установите на крыше кронштейны ввода и линии с изоляторами (см. рис.39÷44). Проверьте состояние проходных изоляторов и их установки на крыше КРУ. Обратите внимание на герметичность узла.
- 4.3. В КРУ исполнения УІ на ток отключения 31,5 кА установите согласно рис.47 наружные кронштейны, ограничивающие отгибание стенок при коротких замыканиях и направляющие выброс пламени и газов в безопасное для обслуживающего персонала пространство.
- 4.4. Если проектом распредустройства исполнения ХЛІ предусмотрена установка над коридором управления дополнительной крыши из асбоцементных плит, установите эти плиты и закрепите их, как показано на рис.17.
- 4.5. Произведите монтаж и разводку электрических кабелей в ячейках, в блоках релейных шкафов, установленных в коридоре управления. Концы кабелей (высокого и низкого напряжения), по которым извне случайно может быть подано напряжение, закоротите и к зажимам или аппаратным вводам КРУ пока не присоединяйте.
- Уплотните в основании КРУ отверстия для прохода кабелей так, чтобы исключить попадание через них внутрь шкафов снега, пыли, мелких грызунов и т.д.
- 4.6. Проверьте наличие надежного заземления встроенного в КРУ оборудования. Обеспечьте, при необходимости, при помощи шинок заземления надежный электрический контакт оборудования с корпусом ячейки.
- 4.7. Проверьте наличие и сделайте контрольную затяжку всех болтовых соединений конструкции КРУ, а также болтовых креплений встроенного оборудования к металлоконструкциям КРУ.
- Доступ к оборудованию, установленному в отсеках ввода, осуществляется через двери в задних стенках шкафов КРУ.
- 4.8. Установите лампы освещения коридора управления (220В) и лампы освещения отсеков выкатных тележек (36В, 25Вт) (при наличии). Установите демонтированные на время транспортировки:
- сигнальные лампы и колпачки сигнальной аппаратуры;
 - рукоятки переключателей;
 - амперметры, вольтметры и другую контрольно-измерительную аппаратуру.
- Установите согласно схемам вспомогательных соединений поясняющие таблички (выполнены на бумаге).
- 4.9. Монтаж при расширении действующих подстанций производите с учетом типа расширяемых КРУ и варианта поставки КРУ СЭЩ-59 (блоками или ячейками с разобранным коридором управления).
- 4.9.1. Стыковка блоков КРУ СЭЩ-59 исполнения УІ с действующим КРУ той же серии, а также с КРУ серии К-47 (рис.34÷37).
- 4.9.1.1. Снимите торцевую стенку действующего КРУ; при стыковке по сборным шинам снимите и лист с опорными изоляторами, закрывающий торец отсека сборных шин. При этом сохраните крепежные детали – они необхо

22	Зам	0436-0033		21.11.18
Изм	Лист	№ докум.	Подп.	Дата

димы для последующего монтажа. Лист с опорными изоляторами установите в торце монтируемого блока на крайней от действующего КРУ ячейке. Если производится стыковка блоков релейных шкафов, расположенных в коридорах управления, то торцевой лист с блока расширяемого КРУ переставьте на крайние шкафы монтируемого блока.

4.9.1.2. Установите блок ячеек на фундамент с соблюдением требований п.4.1.

4.9.1.3. Состыкуйте по периметру стенки и крыши действующего и монтируемого распределительств. Установите и закрепите торцевую стенку. Щели по стыкам заделайте подручным материалом.

4.9.1.4. При стыковке по сборным шинам срежьте шпильки Б и В (рис.36), затем по месту отрежьте концы сборных шин.

Сборные шины стыкуемых блоков соедините шинными перемычками; отверстия в перемычках для контактных соединений сверлятся по месту.

4.9.1.5. При стыковке по секционному выключателю установите блокировку секционирования (см.рис.23).

4.9.1.6. Установите кронштейн поз.4 (рис.24) блокировки выкатных элементов ячеек с параллельно работающими выключателями, который демонтируется при транспортировке блока КРУ из двух ячеек.

4.9.1.7. Соедините вспомогательные цепи составных блоков КРУ.

4.9.1.8. Выполните все операции монтажа, изложенные в п.п.4.2÷4.8.

4.9.2. Стыковку КРУ СЭЩ-59 исполнения У1 с разобранным коридором управления с действующими КРУ серий К-47, СЭЩ-59 исполнения У1 производите согласно рис. 45,46 в описанной ниже последовательности:

- подготовка действующего КРУ к стыковке по п.4.9.1.1;
- установите на фундамент раму с ячейками и раму коридора управления монтируемого КРУ, соблюдая при этом требования п.4.1;
- соедините рамы действующего и монтируемого КРУ между собой;
- вновь установленные рамы приварите к закладным элементам фундамента;
- обеспечьте с помощью сварки надежный электрический контакт между всеми рамами основания КРУ;
- обеспечьте подключение основания КРУ к контуру заземления ОРУ не менее чем в двух точках;
- установите и закрепите стойки, фермы, элементы продольной связи;
- смонтируйте крыши и стенки коридора, закрепите их с помощью прижимов и уголков;
- выполните с учетом конкретного заказа все операции монтажа, изложенные в п.п.4.9.1.3.÷4.9.1.8.

4.9.3. Особенности монтажа кронштейнов воздушных линий при стыковке ячеек (блоков) КРУ см. рис.43.

4.9.4. Стыковку КРУ СЭЩ-59 исполнения У1 с действующими КРУ серий К-ХП, К-37 выполняйте с помощью переходных шкафов согласно схемам монтажа 0ГК.344.428 или 0ГК.344.429, с КРУ серии К-VIY – согласно 0ГК.344.462 или 0ГК.344.463.

4.10.Монтаж КРУ СЭЩ-59 исполнения ХЛП, а также его стыковку с действующими КРУ этой же серии и с КРУ К-49 производите, выполняя необходимые требования и указания настоящего раздела с учетом конструктивных особенностей утепленной оболочки и в соответствии со схемой 0ГК.344.423. Схемы 0ГК.344.423

22	Зам	0436-0033		21.11.18
Изм	Лист	№ докум.	Подп.	Дата

(428,429,462,463) поставляются в зависимости от конкретного заказа в комплекте технической документации.

- 4.11. Монтаж шкафа трансформатора собственных нужд производите, как показано на рис. 30 или 31 (в зависимости от мощности устанавливаемого трансформатора).
- 4.11.1. Снимите переднюю стенку 24 с дверью и распакуйте сложенные внутри шкафа комплектующие оборудование, детали и метизы.
- 4.11.2. Отсоедините опорные стойки 2 от корпуса 3 и рамы 1.
- 4.11.3. Установите раму на заранее подготовленный фундамент.
- 4.11.4. Установите на кронштейне 4 опорные линейные изоляторы, и, - если это предусмотрено заказом, - разрядники или ограничители перенапряжения, соединив их шинами 36 (37) с вводом проходных изоляторов и заземляющими шинами 39 (40) с кронштейном. Кронштейн предусматривает возможность установки линейных изоляторов на междуфазное расстояние 600 мм и, - в случае установки шкафа под углом ($\leq 30^\circ$) относительно силового трансформатора, - 900 мм.
- 4.11.5. Транспортировка шкафа трансформатора собственных нужд, как правило, производится с демонтированным кронштейном линии. В этом случае при монтаже, с целью обеспечения заземления кронштейна на корпус шкафа, установите под болтовые соединения зубчатые шайбы 41.
- 4.11.6. Установите на раму трансформатор и закрепите на раме опорные стойки так, чтобы ряды отверстий в стойках были вверху, а отверстия для крепления уголков – укосин располагались на наружных полках стоек. Расположение вводов ВН трансформатора относительно вала (рукоятки) привода должно соответствовать изображенному на рис. 30 или 31 применительно к мощности трансформатора.
- 4.11.7. С помощью подъемного устройства поднимите шкаф над трансформатором и закрепите корпус шкафа болтовыми соединениями к опорным стойкам, используя те отверстия в стойках, которые обеспечат наиболее близкое расположение нижней плоскости шкафа (см. рис.30) или кожуха 44 (см.рис.31) к крыше трансформатора, и закрепите уголки – укосины 31.
ВНИМАНИЕ: не разрешается подъем шкафа вместе с трансформатором!
- 4.11.8. Выверьте правильность установки шкафа с помощью отвеса. В случае отклонения шкафа от вертикального положения или качания на фундаменте допускается подбивка под раму металлических подкладок с их последующей приваркой.
- 4.11.9. Приварите раму к закладным элементам фундамента.
- 4.11.10. Обеспечьте такое положение трансформатора на раме, при котором изоляционное расстояние от токоведущих частей вводов ВН – трансформатора до металлических частей шкафа будет не менее 120 мм.
- 4.11.11. Допускается компоновка трансформатора мощностью 100 кВА со шкафом, предназначенным для трансформатора мощностью 25-63 кВА, как показано на рис. 30, при этом для обеспечения надежной изоляции необходимо на задней стенке 23 шкафа со стороны ввода ВН трансформатора установить дополнительную изоляционную плиту из листового гетинакса толщиной 5 мм. Уголки – укосины 31 в этом случае устанавливаются по месту с учетом выступающих у трансформатора радиаторов.
- 4.11.12. Закрепите трансформатор на раме. Отверстия в раме для крепления трансформатора выполните по месту, применительно к габаритам устанавливаем-

22	Зам	0436-0033		21.11.18
Изм	Лист	№ докум.	Подп.	Дата

ОГК.412.097 РЭ

Лист

25

- мого трансформатора.
- 4.11.13. Обрежьте козырьки 28 и 29 по контуру устанавливаемого трансформатора и прикрепите их болтами к корпусу (кожуху) шкафа. Оставшиеся в углах щели заделайте подручными материалами, например, строительной мастикой.
- 4.11.14. Соедините электрическую цепь шкафа с вводами ВН трансформатора: по рис. 30 – с помощью гибких шин 11, по рис. 31 – посредством жестких стальных шин 21.
- 4.11.15. Отоприте блок - замки, выведите из зацепления фиксатор 15 и произведите 2-3 операции «Включение» - «Отключение», проверив таким образом работу привода разъединителя.
- 4.11.16. Проверьте состояние сочленения подвижных и неподвижных контактов и соединений.
- 4.11.17. Приварите к уголку корпуса шкафа заземляющую шину и подсоедините ее к контуру заземления ОРУ.
- 4.11.18. Подсоедините к контуру заземления ОРУ раму и заземлите на нее корпус трансформатора.
- 4.11.19. Введите через муфту 30 кабель и присоедините к выводам НН трансформатора.
- 4.11.20. Установите и закрепите болтами переднюю стенку, прижав ее уголками 25.
- 4.11.21. Установите рукоятку привода в положении «ОТКЛ» и зафиксируйте его верхним блоком – замком 14.
- 4.11.22. Подсоедините выводы проходных изоляторов к линии ВН.
- 4.12. Монтаж отдельного шкафа с трансформатором напряжения (см. рис.33) производите с учетом особенностей его конструкции (наличие встроенного трансформатора) и в соответствии с рекомендациями п.4.11 настоящего раздела.

5. Подготовка КРУ к работе после монтажа. Пусконаладочные работы.

- 5.1. Проверку, настройку и испытания КРУ СЭЩ-59 следует выполнять в объеме и в соответствии с проектом, требованиями СНиП 3.05.06-85, СНиП 3.05.05-84, действующими ПУЭ, указаниями настоящей инструкции и инструкций заводов - изготовителей встроенного оборудования.
- 5.2. Осмотрите ячейки, встроенное оборудование, элементы коридора управления. Очистите от загрязнения элементы конструкций, оборудование, изоляторы, изолирующие и контактные детали. Убедитесь в отсутствии трещин на изоляторах и изолирующих деталях.
- Удалите консервационную смазку с эпоксидных поверхностей литых трансформаторов тока и напряжения, с контактных поверхностей предохранителей и наружных выводов проходных изоляторов с помощью уайт-спирита, затем протрите их чистым сухим обтирочным материалом.
- Протрите сухим обтирочным материалом стекла смотровых окон ячеек (при наличии). Восстановите смазку на трущихся поверхностях.

22	Зам	0436-0033		21.11.18
Изм	Лист	№ докум.	Подп.	Дата

ОГК.412.097 РЭ

Лист

26

При осмотре встроенного высоковольтного и низковольтного оборудования руководствуйтесь инструкциями заводов – изготовителей этого оборудования.

5.3.Механические испытания.

5.3.1. Проверьте работу механизма перемещения выкатных тележек.

Тележки должны свободно вкатываться из ремонтного положения в контрольное и рабочее и выкатываться обратно. При этом максимальное усилие на рычаге доводки должно возникнуть только в конце движения тележек из контрольного положения в рабочее и не должно превышать 245 Н (25 кгс). При перемещениях выкатные тележки должны четко фиксироваться в контрольном и рабочем положениях.

5.3.2. Проверьте исправность механической блокировки, предотвращающей включение высоковольтного выключателя, когда выкатная тележка находится в промежуточном положении, между контрольным и рабочим, а также выкатывание тележки из рабочего положения при включенном выключателе.

5.3.3. Проверьте правильность сочленения втычных высоковольтных разъединяющих контактов выкатной тележки.

Проверку производите дважды, в следующей последовательности (см. рис 48, 48а):

- вставьте в отверстия неподвижных контактов контрольные пружины 3 таким образом, чтобы торцы широких концов пружин выступали над торцевыми кромками неподвижных контактов на 10-12 мм (для розеточных контактов на токи 630-1600А по одной пружине в каждый контакт, для ламельных контактов на ток 2000-3150А по две пружины в каждый контакт);
- плавно, без резких толчков с помощью рычага доводки вкатите тележку до фиксированного рабочего положения, а затем выкатите её обратно;
- с помощью шаблона 4 проверьте правильность сочленения контактов. При этом выступающая часть контрольной пружины должна свободно уместиться в вырезе шаблона;
- выньте из неподвижных контактов контрольные пружины.

Проверку розеточных контактов пластинчатого типа на токи до 1600А производите в следующей последовательности (см.рис.48б):

- установите в начале цилиндрической поверхности направляющей подвижного розеточного контакта контрольную шайбу;
- с помощью рычага доводки вкатите тележку до зафиксированного рабочего положения, затем выкатите тележку обратно;
- с помощью шаблона проверьте глубину захода подвижных контактов. Проверку производите сначала стороной шаблона с минимальным вырезом, при этом расстояние до контрольной шайбы не должно быть меньше минимального выреза шаблона (шаблон не должен проходить). Затем проверку производите стороной шаблона с максимальным вырезом, при этом расстояние до контрольной шайбы не должно быть больше максимального выреза шаблона (шаблон должен проходить).
- снимите с направляющей контрольную шайбу с помощью шаблона.

Завод гарантирует соответствие величин контактного нажатия разъёмных контактов первичных цепей требованиям рабочих чертежей.

5.3.4.Проверьте работу шторочного механизма пятикратным вкатыванием тележки до фиксированного рабочего положения и выкатыванием её в ремонтное положение. Шторки при этом должны открываться и закрываться плавно, без заеданий и перекосов.

5.3.5.Проверьте правильность сочленения подвижного и неподвижного контактов заземляющего разъединителя, обратив внимание на соосность и величину захода подвижных контактов на неподвижные (см. рис. 19).

Произведите при необходимости регулировку сочленения путем смещения неподвижного контакта заземляющего разъединителя.

Завод гарантирует соответствие величин контактного нажатия разъёмных контактов заземляющих разъединителей требованиям рабочих чертежей.

Проверьте работу заземляющего разъединителя его пятикратным включением и отключением с помощью ручного привода.

5.3.6.Проверьте работу механической блокировки выкатной тележки секционного выключателя с разъединительной тележкой в ячейках секционирования (см. рис. 23).

22	Зам	0436-0033		21.11.18
Изм	Лист	№ докум.	Подп.	Дата

5.4 Подготовку аппаратуры и вспомогательных цепей производите с учетом:

5.4.1. Проверьте электромеханические блокировки на соответствие схемам блокировки КРУ для конкретного заказа.

5.4.2. Установите внутренние переключки в блоках питания и стабилизатора в соответствии с режимом работы и действительным напряжением сети.

5.4.3. Произведите настройку датчиков температуры и влажности в следующих устройствах:

1) в устройстве автоматического включения обогрева ячеек для ускоренной сушки изоляции и предотвращения выпадения росы на изоляции; устройство должно включаться в интервале температур $0 \div 5^{\circ}\text{C}$, а при влажности воздуха более 80% - при любой положительной температуре;

2) в устройстве автоматического включения обогрева релейных шкафов при отрицательных температурах;

3) в устройстве автоматического включения обогрева ячеек КРУ и релейных шкафов при температуре воздуха внутри КРУ ниже минус 25°C .

5.4.4. Проверьте срабатывание светочувствительных элементов дуговой защиты, если они имеются на полученных вами КРУ, с помощью лампы-вспышки типа «Чайка» или фотовспышки. Светочувствительный элемент должен срабатывать при освещении его с расстояния 200 мм.

5.5. Подготовьте встроенное оборудование (высоковольтные выключатели, трансформаторы напряжения и т.д.) к работе в соответствии с инструкциями заводоизготовителей этого оборудования.

5.5.1 Перед включением выключателя ВВ/TEL в работу необходимо проверить величину зазора между винтом выключателя и винтом блокиратора. При необходимости отрегулировать величину зазора 1,5 мм согласно рис. 55.

5.6. Измерьте переходное сопротивление узла заземления выкатных тележек. Сопротивление измеряйте между каркасом тележки и корпусом ячейки. Измерение повторите дважды – при рабочем и контрольном положениях тележки. Величина сопротивления не должна превышать 0,1 Ом.

5.7. Испытайте высоковольтную и низковольтную изоляцию в соответствии с «Правилами устройств электроустановок» и «Объемами и нормами испытания электрооборудования».

Измерьте предварительно сопротивление изоляции главных цепей мегаомметром 2,5 кВ.

5.8. Ввод в промышленную эксплуатацию вновь смонтированного и испытанного распреустройства производится согласно действующим положениям.

6. Ввод в работу и оперативное обслуживание.

6.1. Проверьте правильность присоединений концов силовых кабелей и воздушных линий в соответствии со схемой опробования устройства (схема опробования КРУ составляется при его приеме-сдаче в эксплуатацию).

Концы неприсоединённых кабелей должны быть отведены на безопасное расстояние от токоведущих частей и на них должно быть наложено переносное заземление.

6.2. Убедитесь в том, что:

- в высоковольтных отсеках КРУ отсутствуют посторонние предметы;
- высоковольтные выключатели на выкатных тележках отключены;
- замки шторочных механизмов сняты, а шторы закрыты;

22	Зам	0436-0033		21.11.18
Изм	Лист	№ докум.	Подп.	Дата

ОГК.412.097 РЭ

Лист

28

- заземляющие разъединители отключены и зафиксированы в этом положении, а съемные рычаги приводов заземляющих разъединителей сняты и вставлены в отверстия специальных кронштейнов – держателей на фасадных листах выкатных тележек;
 - двери задних стенок ячеек КРУ закрыты и закреплены болтовыми соединениями.
- 6.3. Установите выкатные тележки в рабочее или контрольное положение согласно схеме опробования КРУ под напряжением.
- 6.4. Соблюдайте правила оперирования выкатными тележками.
- 6.4.1. Вкатите тележку вручную в контрольное положение, в котором тележка автоматически фиксируется с помощью фиксатора.
- 6.4.2. Соедините штепсельные разъемы вспомогательных цепей.
- 6.4.3. Нажмите ногой на педаль фиксатора (поз.5, рис.28); перемещая тележку сначала вручную, а затем с помощью рычага доводки, вкатите её в рабочее положение, вскоре после начала движения тележки из контрольного положения в рабочее отпустите педаль фиксатора. В рабочем положении тележка снова автоматически фиксируется. Допускается вкатывание тележки в рабочее положение вручную, без рычага доводки.
- 6.4.4. Выкатывание тележки из рабочего в контрольное положение и ремонтное положения производится в обратной последовательности.
- 6.4.5. При выкатывании тележки из рабочего положения в контрольное убедитесь в том, что высоковольтный выключатель отключен.
- 6.4.6. **Не вкатывайте тележку резким толчком или с разгона.** Затруднения при вкатывании тележки свидетельствуют о наличии в ячейке неустранимого дефекта.
- 6.4.7. **На работающем КРУ после перемещения выкатного элемента в рабочее положение обязательно переведите запирающее устройство с помощью ключа в положение «Зафиксир».**
- 6.5. Соблюдайте правила оперирования заземляющими разъединителями.
Оперирование разъединителем допускается только при ремонтном положении выкатной тележки и не допускается при рабочем и контрольном положениях тележки.
Перед включением заземляющего разъединителя убедитесь в отсутствии напряжения на заземляемом участке цепи.
- 6.6. При эксплуатации КРУ необходимо иметь в виду, что при снятии напряжения конденсаторы, от которых отключаются релейной защитой выключатели ввода, длительное время сохраняют заряд на обкладках, поэтому при проведении ремонтных и профилактических работ их следует разрядить переключателем на сигнальную лампу и тем же переключателем замкнуть накоротко.
- 6.7. Во избежание перегрева и выхода из строя аппаратуры КРУ **не допускайте длительной работы нагревательных элементов в неавтоматическом режиме.**

22	Зам	0436-0033		21.11.18
Изм	Лист	№ докум.	Подп.	Дата

7. Техническое обслуживание

7.1 Техническое обслуживание КРУ СЭЩ-59 заключается в периодических и внеочередных осмотрах и ремонтах в соответствии с «Правилами технической эксплуатации электрических сетей и подстанций».

7.2 Перечень основных проверок технического состояния и ремонтов КРУ с их краткой характеристикой:

- | | |
|--|--|
| 1. Периодические осмотры согласно ПТЭ | Оборудование из работы не выводится. Объем осмотра см. раздел 8. |
| 2. Внеочередные осмотры после отключения коротких замыканий | Оборудование из работы не выводится. Осматриваются отключившие это короткое замыкание выключатели и другое оборудование этих же ячеек (трансформаторы тока, кабельные разделки, шины и др.). |
| 3. Текущие ремонты для устранения дефектов, выявленных при работе устройства или при его осмотрах. Сроки проведения устанавливаются лицом, ответственным за электрохозяйство | Оборудование, подлежащее ремонту, выводится из работы. Объем ремонта обуславливается причинами его проведения, но не должен включать трудоемкие работы с разборкой оборудования. |
| 4. Очередные капитальные ремонты | Производятся в соответствии с ПТЭ, местными инструкциями и ниже приведенными указаниями. |
| 5. Очередной капитальный ремонт выключателя после отключения нескольких коротких замыканий. | Производятся в соответствии с инструкцией завода-изготовителя выключателя, ПТЭ и местными инструкциями. |

Кроме перечисленных, возможно проведение послеаварийных восстановительных ремонтов, содержание и объем которых определяются повреждениями, полученными оборудованием.

Проведение всех ремонтов и осмотров оформляйте записями в эксплуатационной документации или актами, где должны быть приведены перечни выявленных и устраненных дефектов и отражены результаты испытаний.

22	Зам	0436-0033		21.11.18
Изм	Лист	№ докум.	Подп.	Дата

8. Осмотр КРУ

При проведении планового осмотра КРУ:

- 1) проверьте состояние помещения распределительного устройства, в том числе:
 - исправность уплотнений в местах стыковки элементов металлоконструкций и установки проходных изоляторов;
 - исправность дверей и запирающих устройств;
 - исправность освещения и присоединения КРУ к контуру заземления подстанций;
 - наличие средств пожаротушения.
- 2) визуально проверьте наличие и уровень масла в маслонаполненных трансформаторах, отсутствие следов течи масла на маслонаполненном оборудовании и под ним;
- 3) проверьте внешним осмотром состояние высоковольтной изоляции, убедитесь в отсутствии видимых дефектов, короны и разрядов;
- 4) осмотром убедитесь в отсутствии признаков перегрева токоведущих частей и аппаратов;
- 5) проверьте сохранность пломб на крышке цепей учета электроэнергии;
- 6) проверьте состояние лакокрасочных и других защитных покрытий оболочки и металлоконструкций КРУ;
- 7) проверьте исправность сигнализации;
- 8) проверьте исправность и работоспособность устройств обогрева, а также аппаратуры автоматического управления ими;
- 9) осмотр встроенного оборудования выполняйте в соответствии с инструкциями по эксплуатации на это оборудование.

ВНИМАНИЕ! При осмотре встроенного оборудования без снятия с него напряжения категорически запрещается демонтировать установленные в дверных проемах шкафов ТСН и ТН и задних стенок ячеек КРУ защитные перегородки и производить в ячейках и шкафах ТСН и ТН какие-либо ремонтные и другие операции.

9. Капитальный ремонт КРУ

9.1. При проведении капитального ремонта выполняется осмотр КРУ, устраняются дефекты, выявленные при эксплуатации устройства и занесенные в журналы осмотров или дефектные ведомости, а также проводятся следующие работы:

- проверка состояния и чистка всей высоковольтной изоляции;
- проверка состояния разборных контактных соединений главных и вспомогательных цепей, их чистоты, затяжки, отсутствия следов перегрева; устранение выявленных дефектов; при необходимости ошиновка отсоединяется, контактные поверхности зачищаются или промываются органическим растворителем и смазываются смазкой ЦИАТИМ-221 ГОСТ 9433-80 или другими с аналогичными свойствами.

Примечание: контактные поверхности с гальваническим покрытием зачищать механическими способами не допускается.

- проверка, ремонт и смазка разъединяющих (втычных) контактов главной цепи,

22	Зам	0436-0033		21.11.18
Изм	Лист	№ докум.	Подп.	Дата

- проверка их соосности; выборочно проверяется нажатие ламелей втычных контактов на сопрягаемый контакт (норма $82_{-23,5}^{+11,8}$ Н ($8,4_{-2,4}^{+1,2}$ кгс)) у заземляющих разъединителей, разъединителей главной цепи отдельностоящих шкафов ТСН и ТН;
 - проверка и ремонт механизма перемещения выкатной тележки, возобновление смазки механизма перемещения;
 - проверка и ремонт шторочного механизма и узла заземления тележки;
 - проверка и ремонт заземляющего разъединителя и его привода;
 - проверка работы и ремонт блокировок;
 - восстановление смазки на трущихся поверхностях кинематических узлов; в качестве смазочных материалов использовать смазки типа ЦИАТИМ-203 ГОСТ 8773-73, ЦИАТИМ-221 ГОСТ 9433-80 или другие консистентные смазки с нижним пределом рабочих температур не выше минус 40°С;
 - проверка наличия и исправности заземления всего встроенного в КРУ оборудования;
 - проверка состояния штепсельных разъемов и контактов вспомогательных цепей;
 - проверка срабатывания светочувствительных элементов дуговой защиты;
 - проверка состояния и надежности крепления всех узлов и деталей. При необходимости подтянуть крепежные соединения;
 - проверка состояния уплотнений и отсутствия щелей в крыше, стенках, полу и у дверей распределительного устройства;
 - проверка отсутствия коррозии, влаги;
 - ремонт и восстановление уплотнений и заделка выявленных щелей;
 - при необходимости восстановить окраску КРУ;
 - проверка исправности резервных элементов (при наличии таковых);
 - испытание изоляции в соответствии с действующими правилами;
 - ремонт и испытания встроенного высоковольтного и низковольтного оборудования (в соответствии с инструкциями по эксплуатации на это оборудование).
- 9.2. В КРУ предусмотрена установка росоустойчивого оборудования, включая опорные и проходные изоляторы, с длиной пути утечки не менее 165 мм. Однако, при установке КРУ в районах с повышенной загрязненностью атмосферы электрическая прочность изоляторов и изоляции трансформаторов тока и напряжения в условиях выпадения росы с течением времени может значительно снизиться. В целях повышения надежности работы КРУ в этих условиях рекомендуется выполнять периодическую (например, через 1-2 года) чистку изоляции.
- 9.3. При проверке состояния изоляции обращайтесь внимание:
- 1) на исправность установленных на крыше проходных изоляторов, на герметичность их установки (отсутствие мест протекания воды через фланцевые соединения);
 - 2) на достаточность изоляционных воздушных промежутков;
 - 3) на качество изоляционной поверхности изоляторов и аппаратов (отсутствие сколов, трещин, чистоту).
- 9.4. При ремонте разъединяющих (втычных) контактов, не имеющих гальванопокрытий, тщательно зачистите на контактных поверхностях все надиры, напылы, следы электрической дуги и прочие дефекты. Покройте контактные поверхности

22	Зам	0436-0033		21.11.18
Изм	Лист	№ докум.	Подп.	Дата

тонким слоем смазки типа ЦИАТИМ-221 или другими с аналогичными свойствами.

Примечание: поверхности контактов, имеющих покрытие серебром или припоями, промыть органическим растворителем и смазать.

9.4.1. С целью увеличения ресурса износоустойчивости серебряного покрытия неподвижных контактов ячеек на ток 630-1600 А, в которых за время эксплуатации КРУ было произведено около 1000 циклов вкатывания и выкатывания выкатных тележек, произведите поворот розеток на подвижных контактах примерно на половину ширины ламели (по виду на торец контакта).

9.5. При необходимости замены рабочей выкатной тележки с выключателем другой (например, резервной), следует:

- 1) убедиться в том, что номинальный ток резервной тележки соответствует номинальному току заменяемой тележки;
- 2) убедиться в исправности и работоспособности выключателя на резервной тележке;
- 3) проверить идентичность защит и вспомогательных цепей у резервной и заменяемой тележек;
- 4) произвести пробное вкатывание тележки, при необходимости подрегулировать положение разъединяющих контактов и добиться их полной соосности и правильного вхождения;
- 5) проверить действие механизма доводки и блокировки;
- 6) произвести, если необходимо, наладку защит;
- 7) опробовать дистанционное и местное управление выключателем.

9.6. При проведении капитального ремонта КРУ производится соответствующий ремонт и испытания встроенного высоковольтного и низковольтного оборудования согласно инструкциям по эксплуатации и ремонту этого оборудования.

9.7. Для проведения операций по уходу и ремонту в шкафу ТСН предварительно выполняйте следующие работы (см. рис.30 и 31);

- 1) при необходимости замены предохранителей:
 - снимите нагрузку трансформатора со стороны низкого напряжения;
 - отключите трансформатор от сети ВН;
 - снимите защитную перегородку двери;
 - проверьте состояние гибкой шины, заземляющей вал привода на корпус.

ВНИМАНИЕ! ЗАПРЕЩАЕТСЯ ВКЛЮЧЕНИЕ ТРАНСФОРМАТОРА В СЕТЬ ВН ПРИ СНЯТОЙ ЗАЩИТНОЙ ПЕРЕГОРОДКЕ.

2) для проведения операций по ремонту и регулировке разъединяющих контактов ВН и шторочного механизма шкафа трансформатора собственных нужд: отсоедините ввод шкафа от линии ВН; снимите переднюю стенку 24 с дверью.

9.7.1. Регулировку положения защитных шторок 19 производить путем изменения длины тяг 17.

При разомкнутых разъединяющих контактах ВН защитные шторки должны быть закрыты. Допустимый зазор между шторками – не более 5 мм.

9.7.2. Регулировку сочленения контактов производите путем смещения их по вертикали, предварительно ослабив болты крепления 42 и 43. Для этой цели крепежные отверстия неподвижного 8 и подвижного 9 контактов выполнены овальными.

22	Зам	0436-0033		21.11.18
Изм	Лист	№ докум.	Подп.	Дата

Регулировка разъединяющих контактов должна обеспечивать их сочленение, как показано на рис.30 и 31, вид В.

9.7.3. Ревизию трансформатора мощностью 25÷63 кВА (см. рис.30) допускается производить без снятия шкафа с основания.

Для этого:

- отсоедините гибкие шины 11 от вводов ВН и провода от выводов НН трансформатора;
- отсоедините заземление корпуса трансформатора;
- снимите козырьки 28 и 29 и крышку 22;
- отсоедините трансформатор от рамы 1;
- установите со стороны расширителя подставку (стеллаж) и переместите на неё трансформатор;

9.7.4. Перед ревизией трансформатора мощностью 100÷250 кВА (см. рис. 31) предварительно:

- отсоедините шины 21 от вводов ВН и проводов от выводов НН трансформатора;
- снимите козырьки 28, 29 и кожух 44.

9.7.5 Монтажно-сборочные операции и ввод шкафа ТСН в работу производите в обратной последовательности.

9.8. Обслуживание и ремонт отдельностоящего шкафа с трансформатором напряжения производите по рекомендациям п. 9.7.

10 Текущий ремонт шкафов КРУ.

При текущем ремонте КРУ обеспечивается работоспособность электрооборудования и аппаратов до следующего планового ремонта.

При текущем ремонте выполняются: осмотр оборудования и КРУ в целом, очистка, уплотнение стыков оболочки, регулировка и ремонт отдельных узлов с устранением дефектов, возникших в процессе эксплуатации.

11.Характерные неисправности и методы их устранения

№№ п/п	Наименование, внешние проявления и признаки неисправности	Вероятная причина	Способ устранения	Примечание
Шторочный механизм, рис.25				
1	Шторки не закрываются при выкатывании тележки и не открываются при вкатывании или открываются и закрываются с перекосом какой-либо (верхней или нижней) шторки.	Отсоединилась тяга поз.2,3,4 из-за нарушения контровки на оси.	Соедините тягу и установите шайбу-замок.	

22	Зам	0436-0033		21.11.18
Изм	Лист	№ докум.	Подп.	Дата

ОГК.412.097 РЭ

Лист

34

№№ п/п	Наименование, внешние проявления и признаки неисправности	Вероятная причина	Способ устранения	Примечание
2	При открывании и закрывании шторок нарушена плавность движения (шторки задевают за вертикальную тягу).	Ослабла контргайка, поз.14 на тяге поз.4. Тяга перекосилась.	Установите составные части тяги в одной плоскости и затяните контргайку.	
3	При открывании и закрывании шторок, они не удерживаются в открытом и закрытом положениях с натягом (прижимом).	Сорвана либо растянулась пружина, поз.7 фиксации шторочного механизма в крайних положениях.	Пружину установите, либо замените.	
4	Шторки не открываются при вкатывании тележки. Тележка не вкатывается.	Ось кронштейна, 9, рис.28, не попадает в паз рычага привода 1, рис.25.	Устраните дефект, подложив шайбы под кронштейн, либо подогнув его палец.	
Выкатная тележка				
5	Тележка не доходит до контрольного положения.	Ламели заземляющего узла тележки не попадают на неподвижный нож заземления на полу ячейки.	Отрегулировать положение узла заземления тележки.	
6	Тележка не доходит до фиксированного рабочего положения.	Не совпадают подвижные и неподвижные разъединяющие контакты, нарушена их соосность.	Проверьте соосность втычных контактов, устраните неисправность.	

№№ п/п	Наименование, внешние проявления и признаки неисправности	Вероятная причина	Способ устранения	Примечание
7	Фиксатор не возвращается в исходное положение «Зафиксировано».	а) ослабла пружина; б) фиксатор 4, рис.28 не совпадает с окном регулируемого узла фиксации на основании ячейки.	Замените пружину. Отрегулировать положение узла фиксации, предварительно ослабив его болты.	
8	Заедание при движении тележки.	Ослабло крепление панели заземляющего контакта тележки. Контакт встал на перекосяк. Перекосяк тележки относительно направляющих.	Закрепите контакт. Тележку выкатить и закатить вновь, соблюдая её положение относительно направляющих и ограничителей.	
Разъединяющие (втычные) контакты				
9	Перегрев контактов.	Ослабли пружины контактных ламелей.	Замените неисправные пружины.	

№№ п/п	Наименование, внешние проявления и признаки неисправности	Вероятная причина	Способ устранения	Примечание
10	Деформация, смятие контактов или повреждение проходных изоляторов.	Несоосность подвижных и неподвижных контактов; неправильное оперирование тележкой.	Устраните несоосность контактов; соблюдайте правила оперирования тележкой; заменить поврежденные изоляторы.	
Штепсельный разъем				
11	Несовпадение контактов.	Деформация элементов разъема в результате небрежной стыковки его частей.	Замените поврежденные элементы штепсельного разъема или разъем целиком.	

12. Правила транспортирования и хранения

- 12.1. Транспортирование КРУ СЭЩ-59 может осуществляться железнодорожным, морским и автомобильным транспортом. Общий вид блока КРУ из шести ячеек в транспортном положении представлен на рис. 4.
- 12.2. Перевозка автомобильным транспортом блоков (секций) в составе 1-3 ячеек допускается на грузовых автомашинах общего назначения.
- 12.3. Перевозка КРУ СЭЩ-59 в сборе с коридором управления в составе 4-х и более ячеек автомобильным транспортом должна быть согласована с органами ГАИ, а в необходимых случаях – с дорожно-эксплуатационными службами.
- ВНИМАНИЕ! При транспортировании КРУ в сборе с коридором управления по дорожным участкам с ограничением габарита груза по высоте 3,8 м высота платформы транспортного средства не должна превышать 1,1 м.**
- 12.4. КРУ транспортируется с демонтированными кронштейнами ввода и линии.
- 12.5. При погрузочно-разгрузочных и монтажных работах с применением подъемных устройств, а также при перемещениях КРУ, отдельных блоков, ячеек и блоков релейных шкафов не допускайте резких толчков, ударов, сильного крена.

ВНИМАНИЕ! При разгрузке устанавливайте ячейки и блоки КРУ на ровной площадке. Это предохранит изделие от повреждений и деформаций.

12.6. КРУ, полностью смонтированные в заводских условиях, допускается хранить на открытых площадках.

12.7. Секции ячеек, поставляемые россыпью, а также другие монтажные элементы, входящие в комплект поставки, при хранении должны быть накрыты водонепроницаемым материалом во избежание попадания внутрь атмосферных осадков.

22	Зам	0436-0033		21.11.18
Изм	Лист	№ докум.	Подп.	Дата

ОГК.412.097 РЭ

Лист

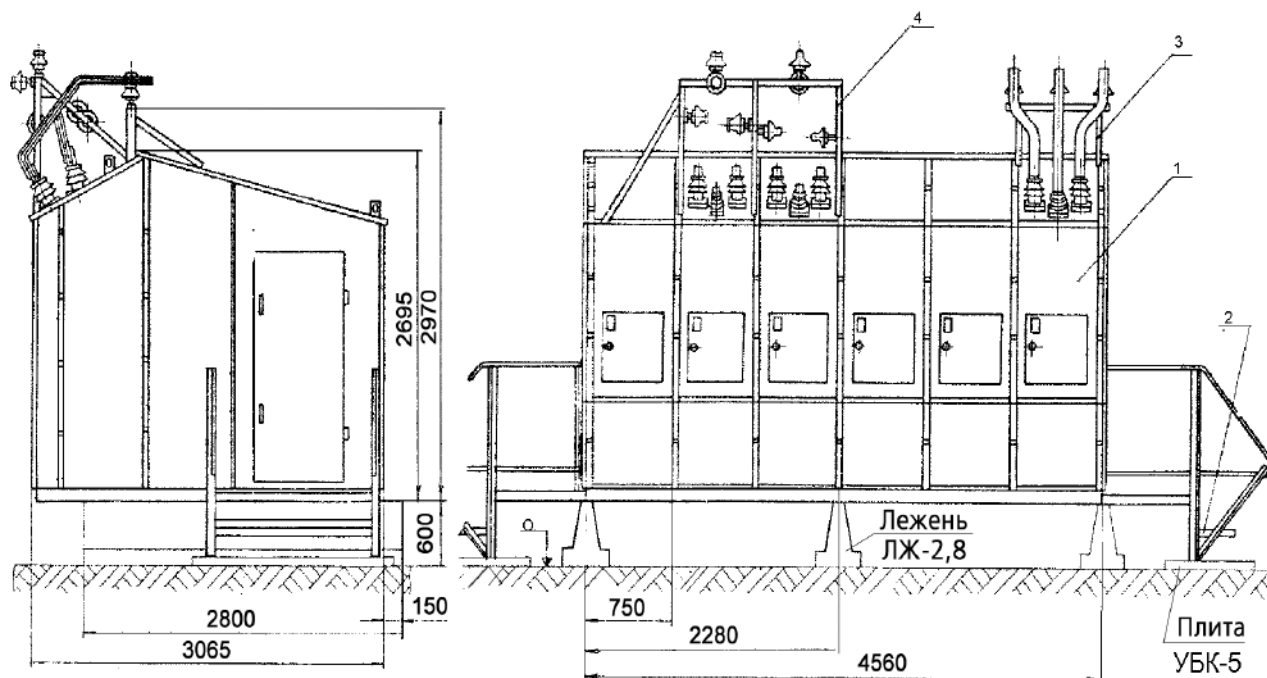
38

Часть III. Графический материал.

Перечень рисунков.

№ рис.	Наименование	Лист
Рис. 1.	Общий вид блока КРУ исполнения УІ (вариант установки на незаглубленном фундаменте).	41
Рис. 2.	Общий вид блока КРУ исполнения ХЛІ (вариант установки на незаглубленном фундаменте).	41
Рис. 3.	Вариант установки КРУ на заглубленном фундаменте.	42
Рис. 4.	Общий вид блока КРУ в транспортном положении.	42
Рис. 5.	Блок КРУ исполнения УІ. Разрез по ячейке на 1600А с воздушным вводом (выводом).	43
Рис.6.	Блок КРУ исполнения ХЛІ. Разрез по ячейке на 1600А с воздушным вводом (выводом).	44
Рис.6а	Панель с установкой второго комплекта трансформаторов тока.	45
Рис. 6б	Блок КРУ исполнения ХЛІ. Разрез по ячейке на ток 3150А с воздушным вводом (выводом)	45а
Рис. 7.	Ячейка кабельного ввода (вывода): а) исполнения УІ; б) исполнения ХЛІ.	46
Рис.7а	Ячейка кабельного ввода (вывода) исполнения ХЛІ на ток 3150А	46а
Рис. 8.	Ячейка воздушного ввода (вывода с трансформаторами напряжения).	47
Рис. 9.	Ячейка кабельного ввода (вывода с трансформаторами напряжения).	48
Рис. 10.	Ячейка с воздушным вводом и кабельным выводом.	49
Рис. 11.	Ячейка трансформаторов напряжения.	50
Рис. 12.	Ячейка с трансформаторами напряжения и воздушным выводом.	51
Рис. 13.	Ячейка секционного выключателя.	52
Рис. 14.	Ячейка секционного разъединителя.	53
Рис. 15.	Ячейка секционирования с трансформаторами напряжения.	54
Рис. 16.	Ячейка конденсаторов.	55
Рис. 17.	Крепление дополнительной крыши на коридоре управления.	56
Рис. 18.	Крыша с проходными изоляторами и разгрузочным клапаном.	57
Рис. 19.	Узел заземления.	57
Рис. 20.	Привод заземляющего разъединителя.	58
Рис. 21.	Механическая блокировка выкатной тележки ячейки ввода.	58
Рис. 22.	Электромагнитная блокировка выкатной тележки ячейки ввода.	59
Рис. 23.	Блокировка секционирования.	60
Рис. 24.	Блокировка перемещений выкатных элементов параллельно работающих ячеек.	61
Рис. 25.	Механизм шторочный.	61
Рис. 26.	Дополнительное крепление тележек КРУ на 31,5 кА.	62
Рис. 27.	Установка лампы подсветки в отсеке с высоковольтным выключателем.	62
Рис. 28.	Тележка выкатная.	63
Рис. 29.	Установка аппаратуры на панели релейного шкафа.	63
Рис. 30.	Шкаф трансформатора собственных нужд мощностью 25-63 кВА.	64,65
Рис. 31.	Шкаф трансформатора собственных нужд мощностью 100-250 кВА.	66,67
Рис. 32.	Отдельстоящий шкаф с трансформатором напряжения.	68,69
Рис. 33.	Шкаф высокочастотной связи.	70
Рис. 34.	Стыковка блоков ячеек КРУ по секционному выключателю.	70
Рис. 35.	Схема монтажа при стыковке блоков ячеек по секционному выключателю (исполнение УІ).	71
Рис. 36.	Стыковка блоков ячеек по сборным шинам.	71

№ рис.	Наименование	Лист
Рис. 37.	Схема монтажа при стыковке блоков ячеек по сборным шинам (исполнение У1).	72
Рис. 38.	Схема монтажа лестничной площадки (исполнение У1).	72
Рис. 39.	Схема установки кронштейна ввода (ввод со стороны коридора обслуживания).	73
Рис. 40.	Схема разводки проводов высоковольтного подсоединения воздушной линии.	74
Рис. 41.	Схема установки кронштейна воздушной линии (подсоединение со стороны высоковольтной ячейки).	74
Рис. 42.	Схема установки кронштейна воздушной линии (подсоединение со стороны коридора управления).	75
Рис. 43.	Вариант монтажа кронштейнов воздушных линий.	75
Рис. 44.	Воздушный ввод параллельно работающих ячеек.	76
Рис. 45.	Схема монтажа одноячеечной секции (исполнение У1).	77
Рис. 46.	Схема монтажа двухячеечной секции (исполнение У1).	78
Рис. 47.	Схема монтажа наружных кронштейнов задних стенок КРУ исполнения У1 на 31,5 кА.	79
Рис. 48.	Проверка зазора между втычными разъединяющими контактами.	80
Рис.48а	Проверка зазора между втычными разъединяющими контактами лямельного типа на токи 2000-3150А	80
Рис.48б	Проверка правильности сочленения разъемных розеточных контактов пластинчатого типа на токи до 1600А	80а
Рис. 49.	Схема расположения в КРУ светочувствительных элементов дуговой защиты.	81
Рис.50	Шиносоединительный мост.	82
Рис.51	Лотки для ввода кабелей в КУ КРУ	83,84, 85,86
Рис.52	Торцевая стенка КУ КРУ	87
Рис.53	Установка нагревателей в КУ КРУ	88
Рис.54	Площадки для наружного обслуживания	89
Рис. 55	Схема работы блокировки выкатного элемента с вакуумным выключателем ВВ/TEL	90
Рис. 56	Выкатной элемент с запирающим устройством	90



1.Блок КРУ; 2.Лестница; 3.кронштейн ввода; 4. кронштейн линии.

Рис.1. Общий вид блока КРУ исполнения УІ (вариант установки на незаглубленном фундаменте).

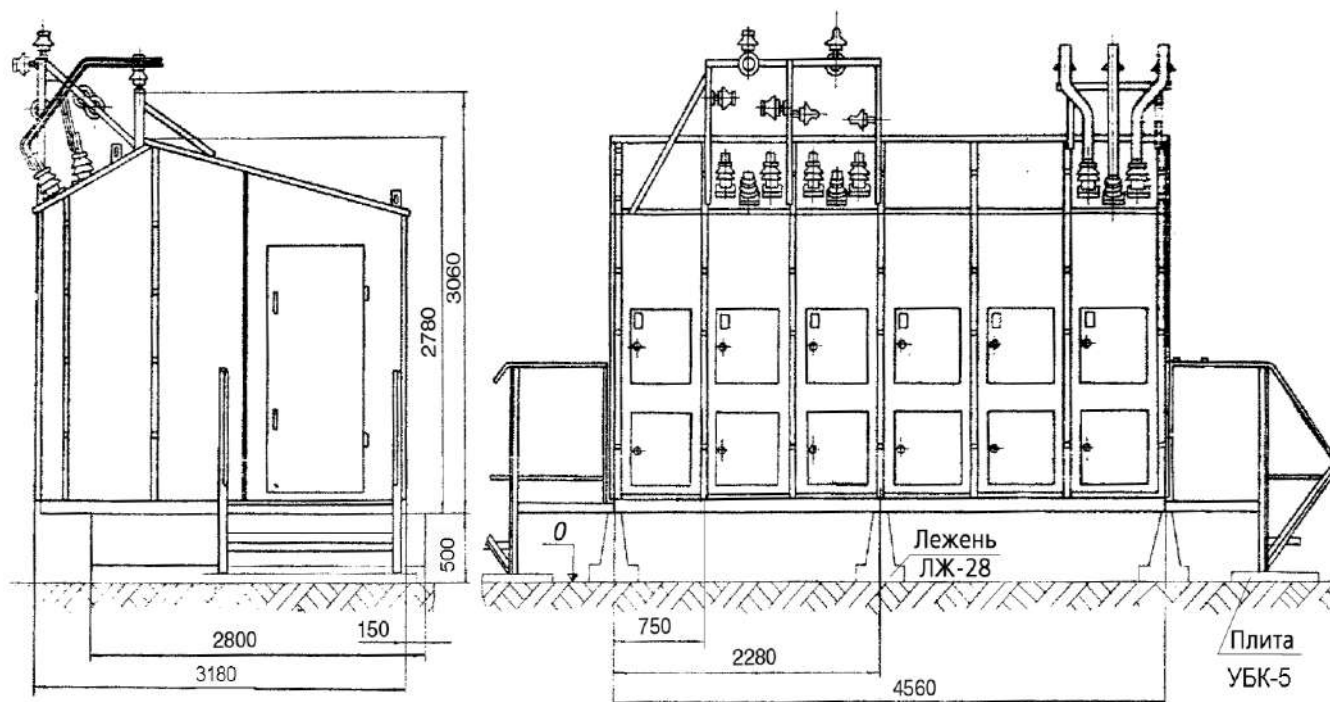


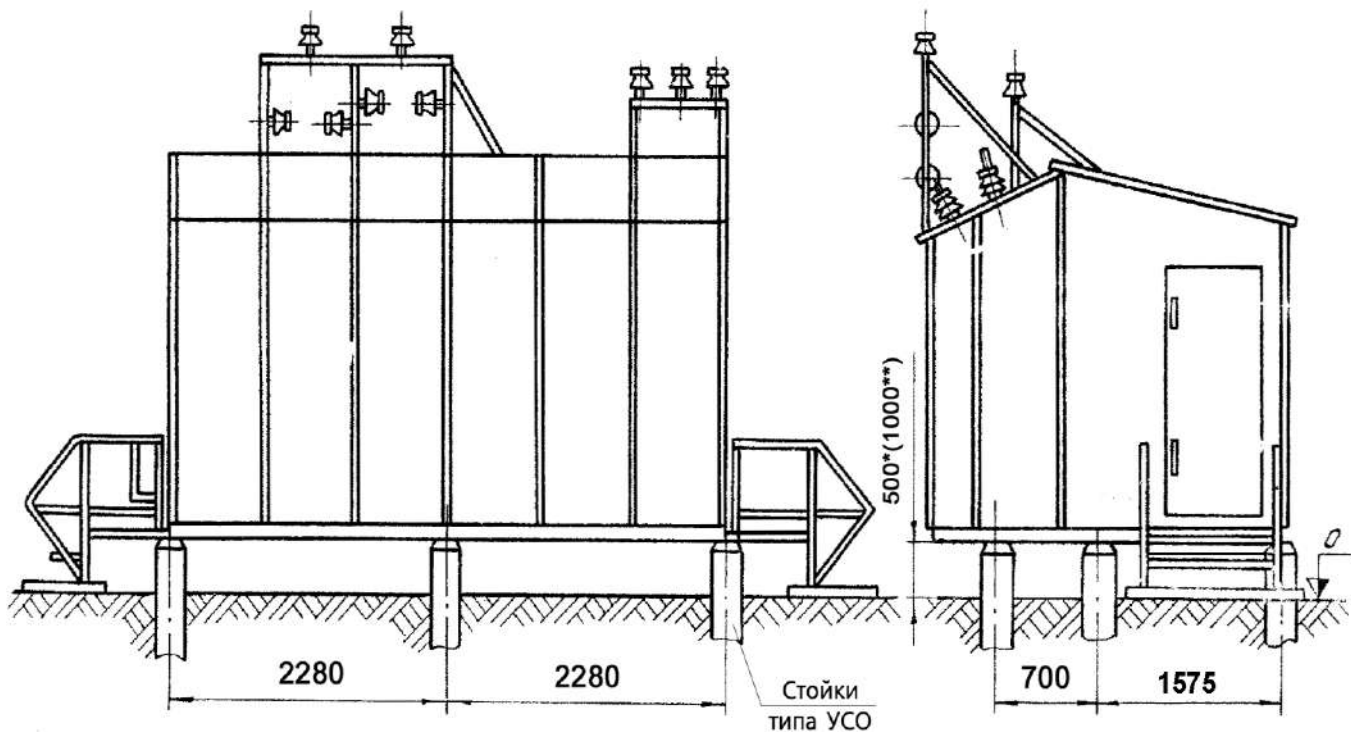
Рис.2. Общий вид блока КРУ исполнения ХЛІ (вариант установки на незаглубленном фундаменте).

22	Зам	0436-0033		21.11.18
Изм	Лист	№ докум.	Подп.	Дата

ОГК.412.097 РЭ

Лист

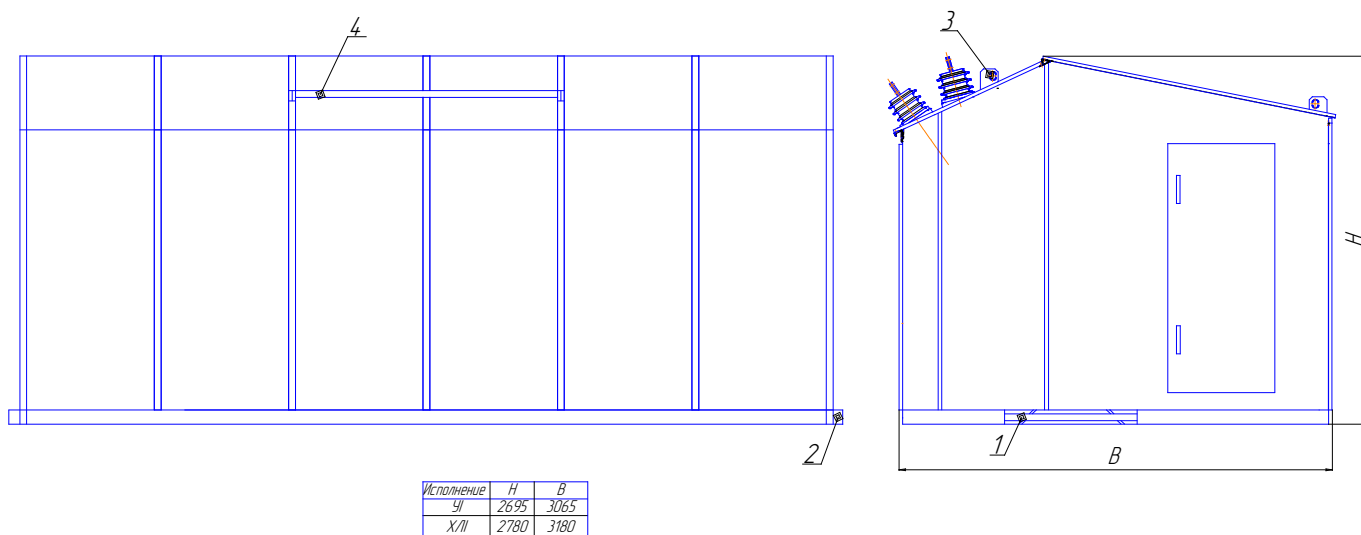
41



*Для исполнения УІ.

** Для исполнения ХЛІ.

Рис.3. Вариант установки КРУ на заглубленном фундаменте.



1 Швеллеры транспортные раскрепления блока КРУ на подвижном составе;
3,4.Швеллеры – распорки.

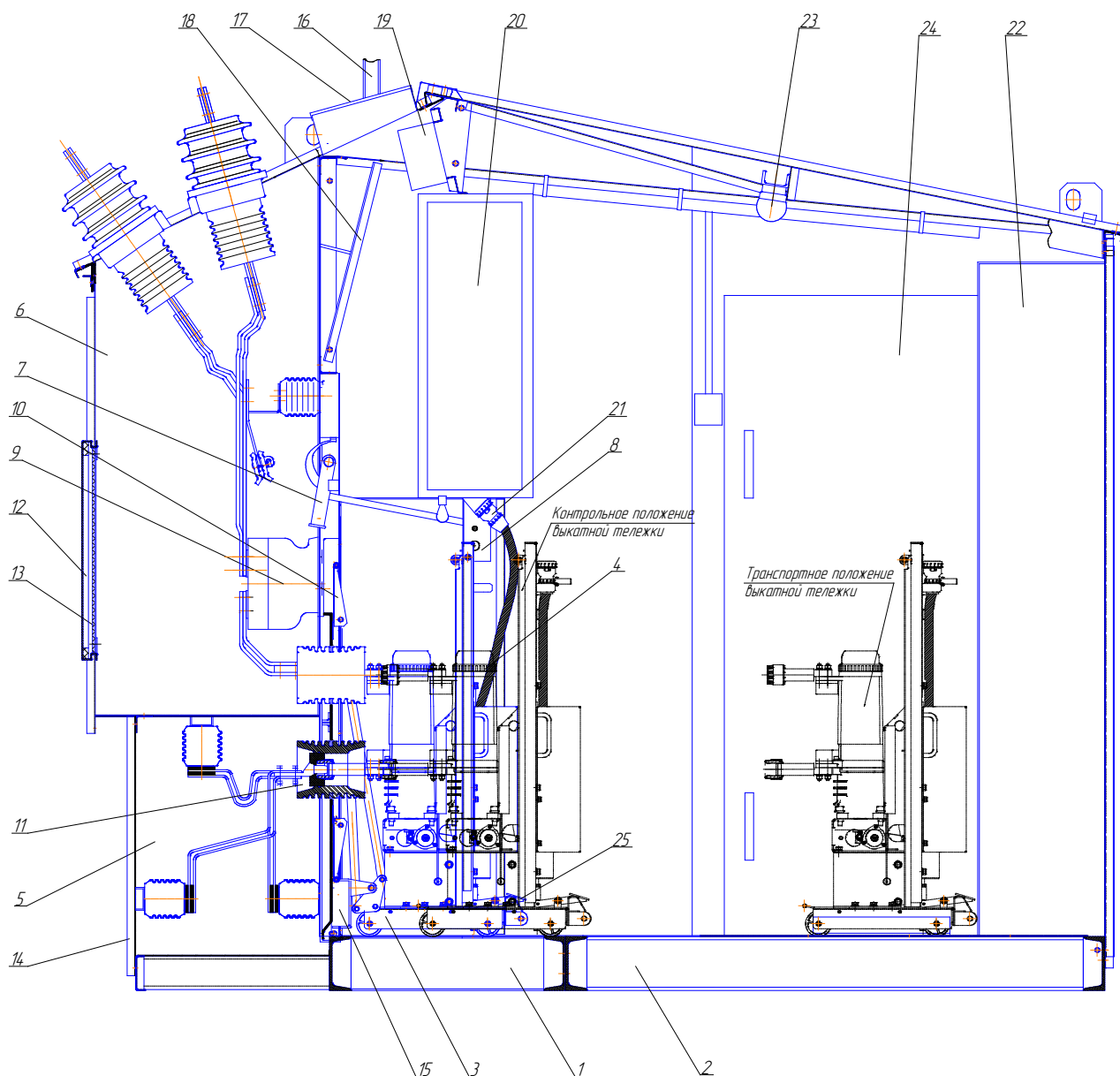
Рис.4. Общий вид КРУ в транспортном положении.

22	Зам	0436-0033	21.11.18
Изм	Лист	№ докум.	Подп. Дата

ОГК.412.097 РЭ

Лист

42



1,2.Рамы основания; 3. Тележка выкатная; 4.Выключатель высоковольтный;
 6. Отсек сборных шин; 6. Отсек ввода; 7. Заземляющий разъединитель;
 8. Привод заземляющего разъединителя; 9. Трансформаторы тока; 10. Шторки за-
 щитные; 11. Изоляторы проходные с неподвижными разъединяющими контактами;
 12. Дверки люка отсека ввода; 13. Перегородка предохранительная; 14. Стенка съем-
 ная; 15. Электронагреватель; 16. Кронштейн; 17.Клапан разгрузочный; 18. Клапан
 дифференциальный; 19. Перегородка вентиляционная; 20. Шкаф релейный; 21. Разъ-
 ем штепсельный; 22. Блок релейных шкафов; 23.Узел освещения; 24. Двери; 25. Пе-
 даль фиксатора положения выкатной тележки.

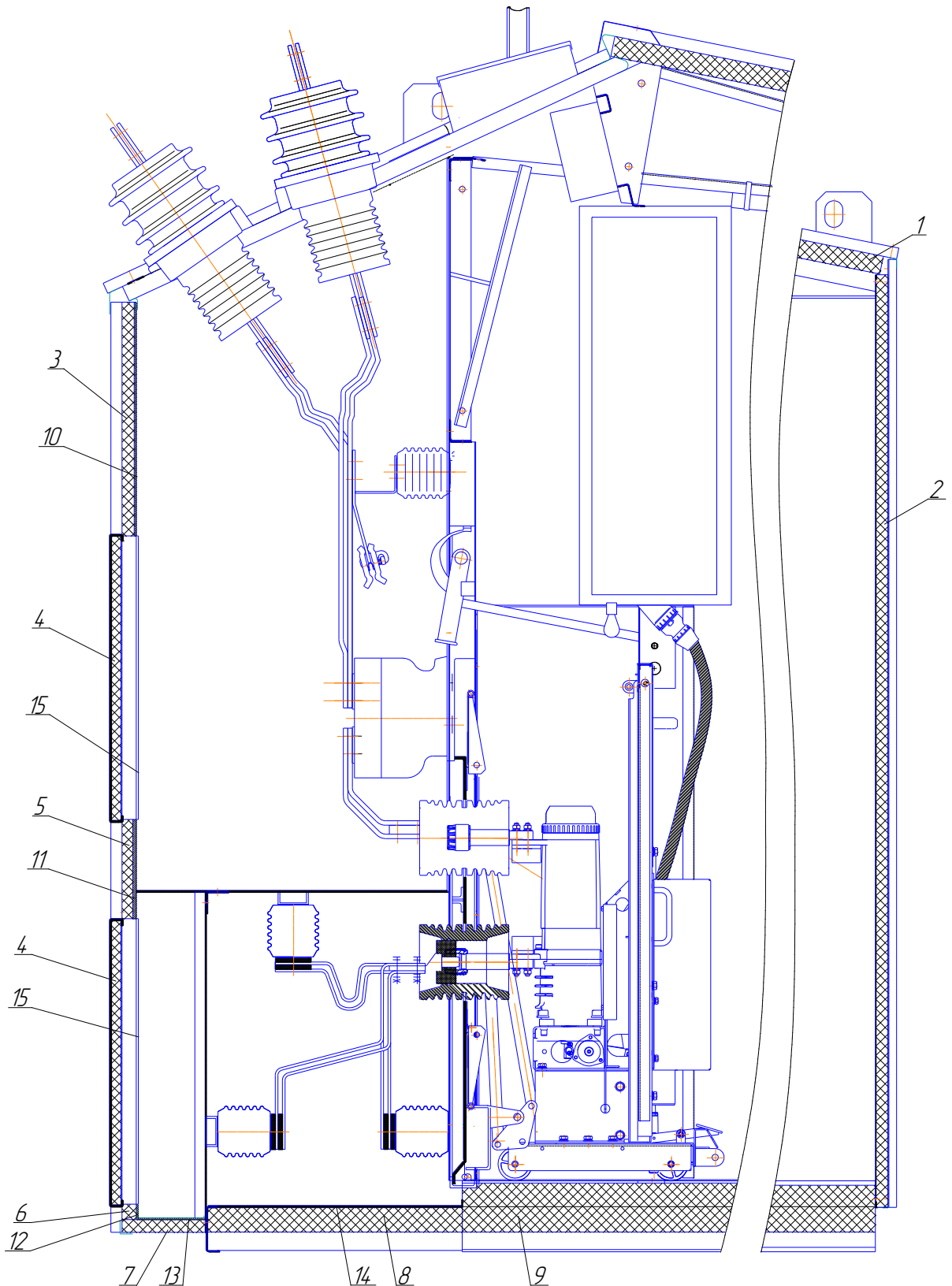
Рис.5. Блок КРУ исполнения У1. Разрез по ячейке на 1600 А с воздушным вводом (выводом).

22	Зам	0436-0033		21.11.18
Изм	Лист	№ докум.	Подп.	Дата

ОГК.412.097 РЭ

Лист

43



1,2. Элементы теплоизоляции коридора управления КРУ; 3÷7. Элементы теплоизоляции ячеек; 8,9. Элементы теплоизоляции рам основания КРУ; 10-14. Прослойки листового асбеста; 15. Перегородки предохранительные.

Рис. 6. Блок КРУ исполнения ХЛ1. Разрез по ячейке на 1600 А с воздушным вводом (выводом).

22	Зам	0436-0033		21.11.18
Изм	Лист	№ докум.	Подп.	Дата

ОГК.412.097 РЭ

Лист

44

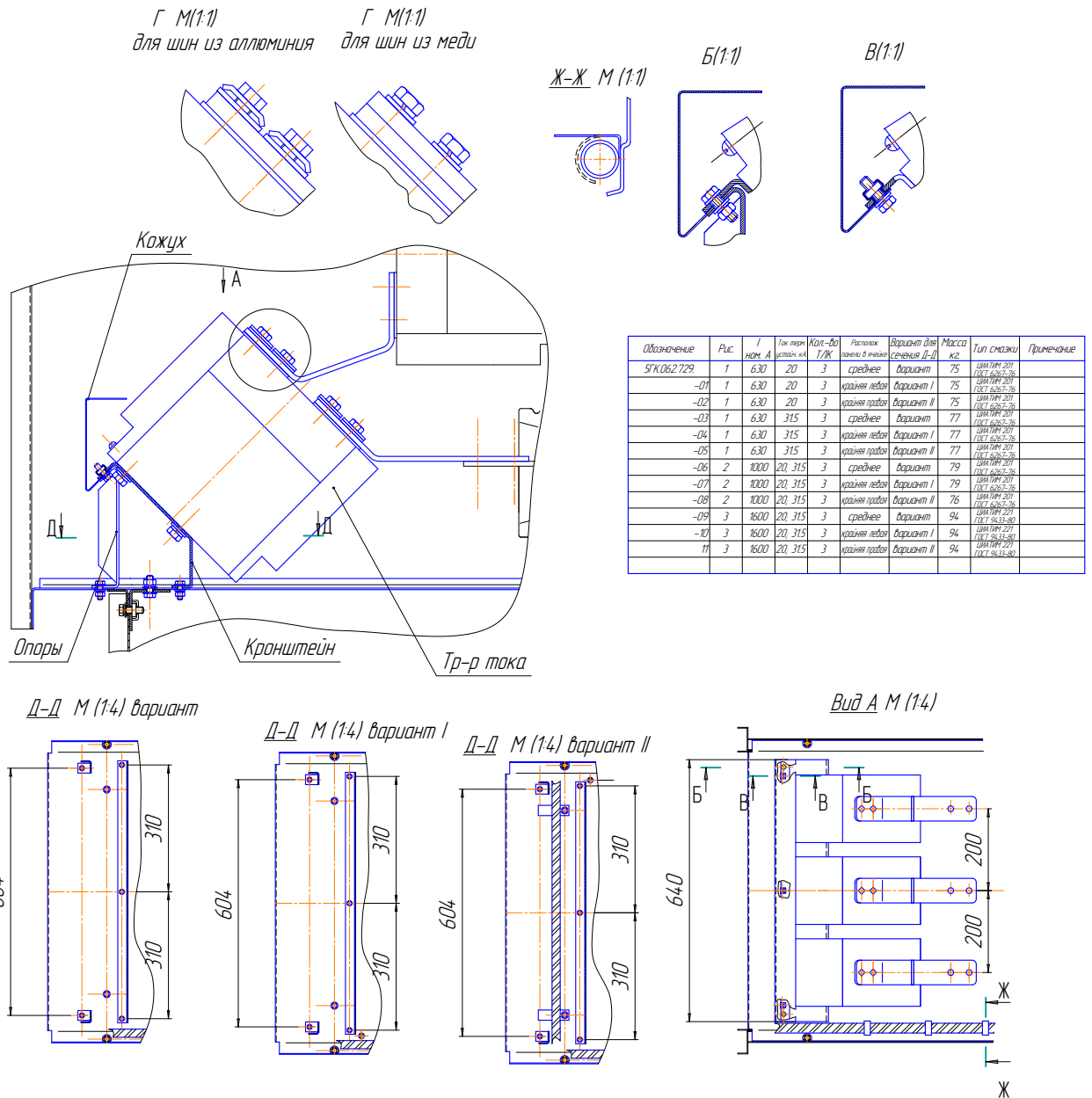
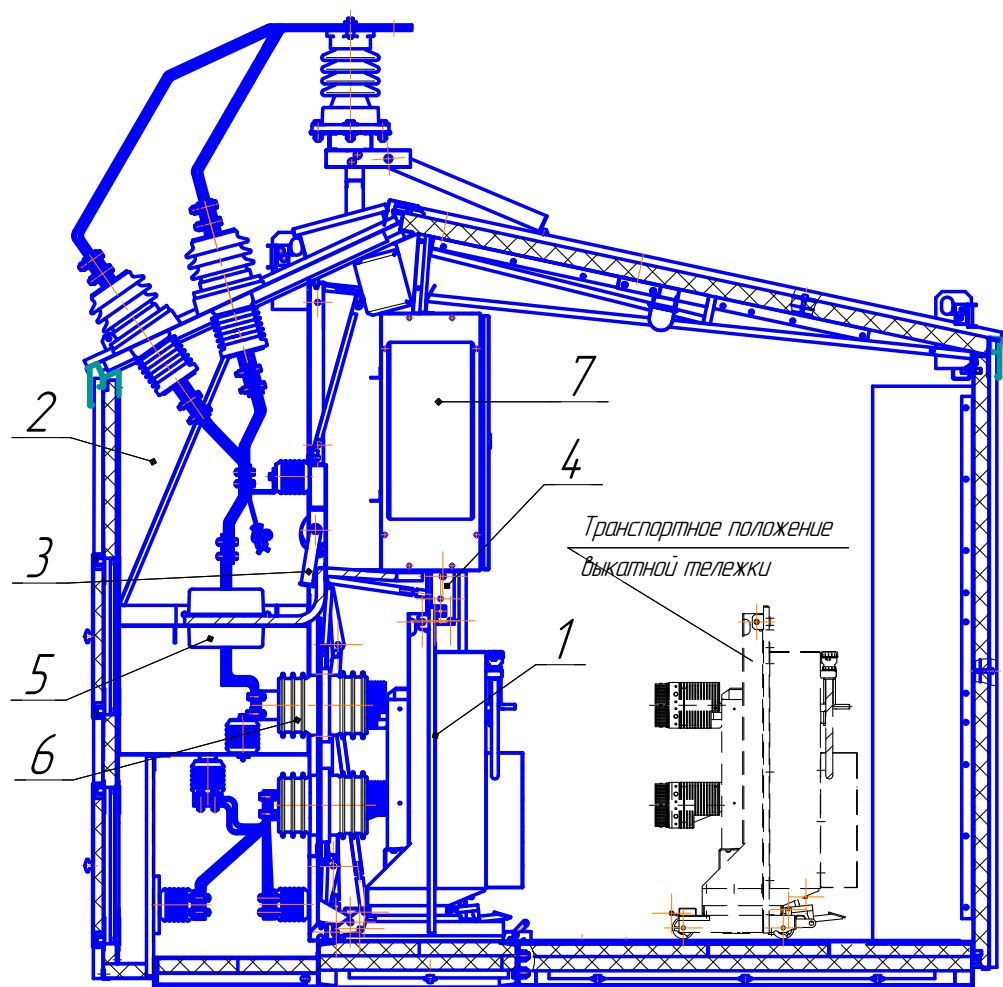


Рис.ба. Панель с установкой второго комплекта трансформаторов тока.

22	Зам	0436-0033	21.11.18
Изм	Лист	№ докум.	Подп. Дата



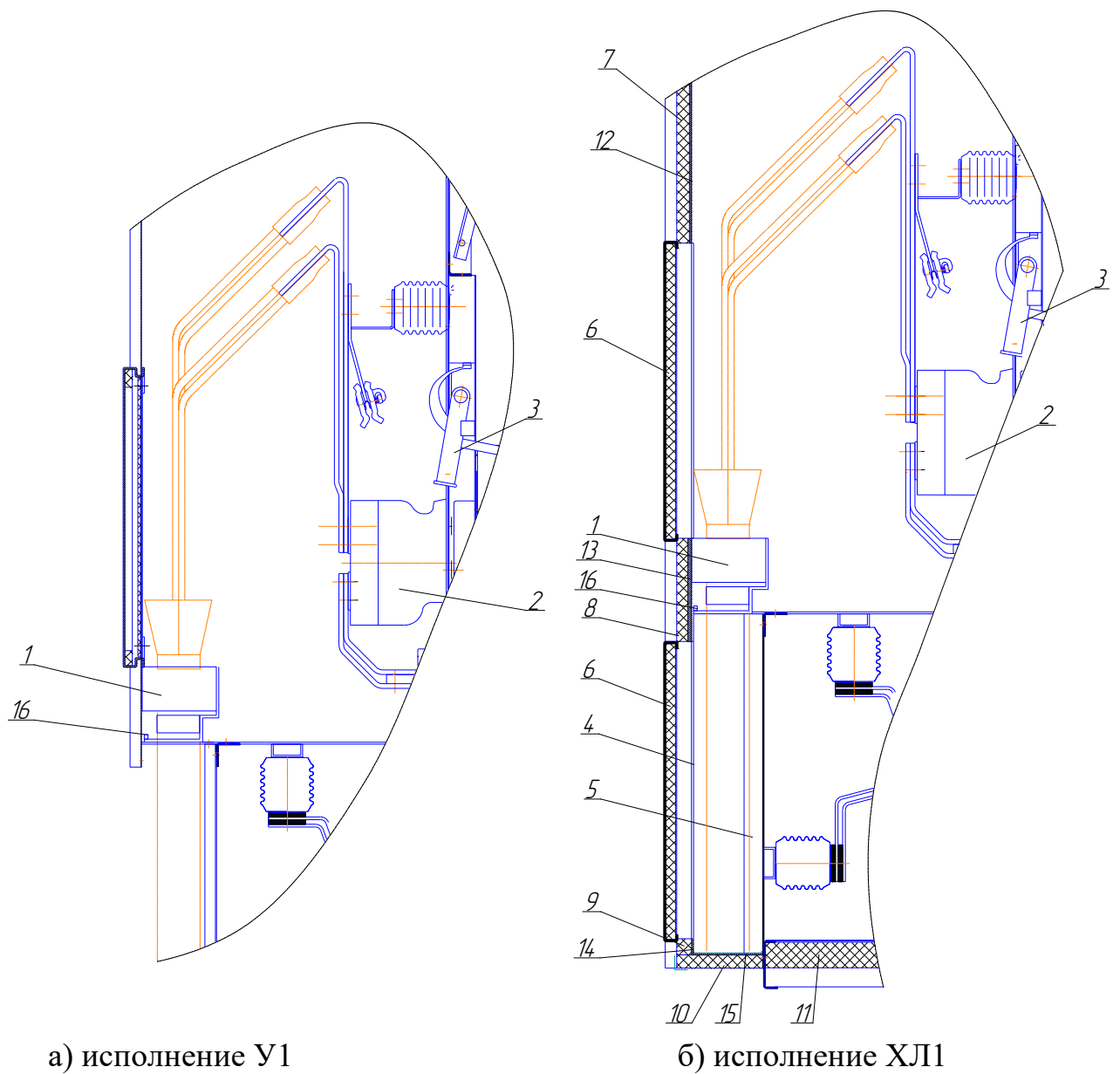
1. Тележка выкатная; 2. Отсек ввода; 3. Заземляющий разъединитель;
 4. Привод заземляющего разъединителя; 5. Трансформаторы тока;
 6. Изоляторы проходные с неподвижными разъединяющими контактами;
 7. Шкаф релейный

Рис. 66. Блок КРУ исполнения ХЛ1. Разрез по ячейке на ток 3150А с воздушным вводом (выводом)

16	Нов	0414-1466		20.05.08
Изм	Лист	№ докум	Подп	Дата

ОГК.412.097 РЭ

Лист
45а



1,2. Трансформаторы тока; 3. Разъединитель заземляющий; 4. Перегородка предохранительная; 5. Кожух защитный; 6÷11. Элементы теплоизоляции; 12÷15. Прослойки листового асбеста; 16. Бобышка заземления.

Рис.7. Ячейки кабельного ввода (вывода).

16	Зам	0414-1466	20.05.08
Изм	Лист	№ докум.	Подп. Дата

ОГК.412.097 РЭ

Лист

46

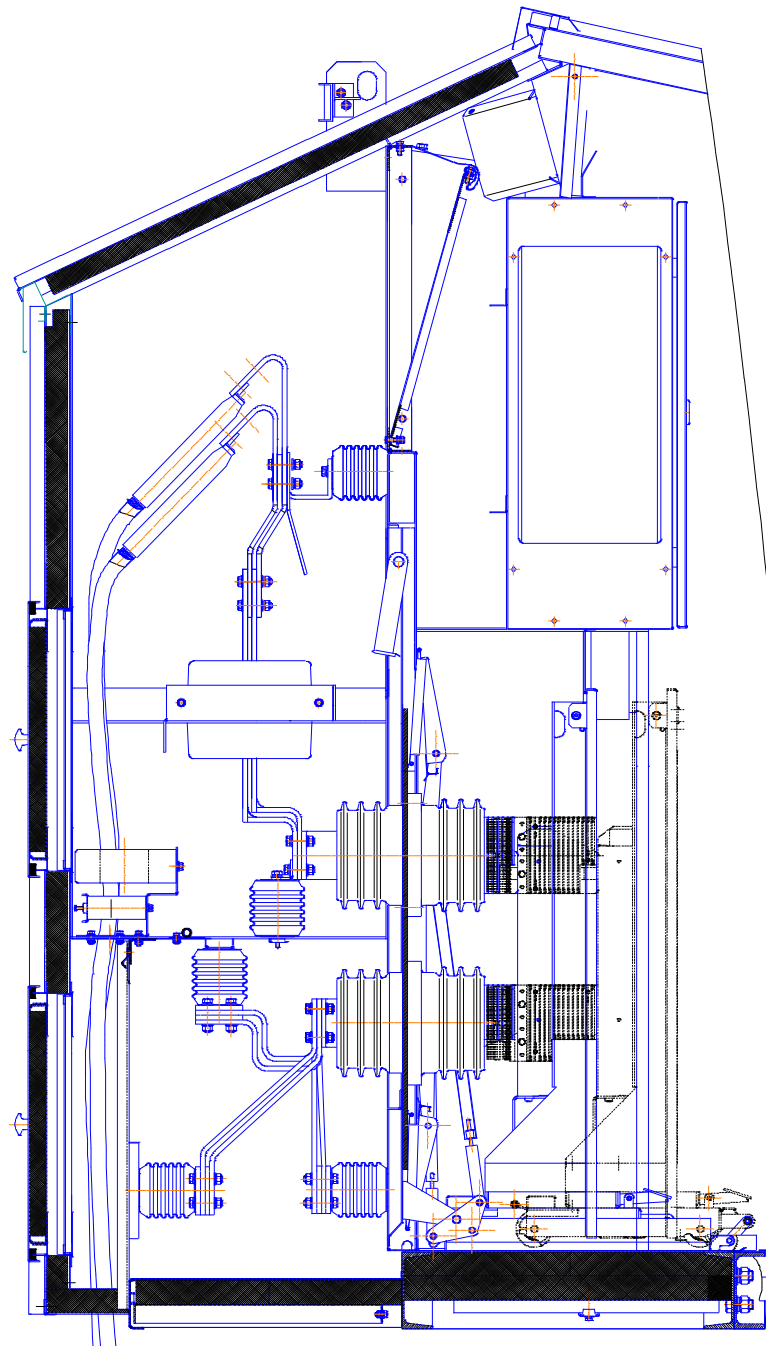


Рис.7а Ячейка кабельного ввода (вывода) исполнения ХЛ1 на ток 3150А

16	Нов	0414-1466		20.05.08
Изм	Лист	№ докум.	Подп.	Дата

ОГК.412.097 РЭ

Лист
46а

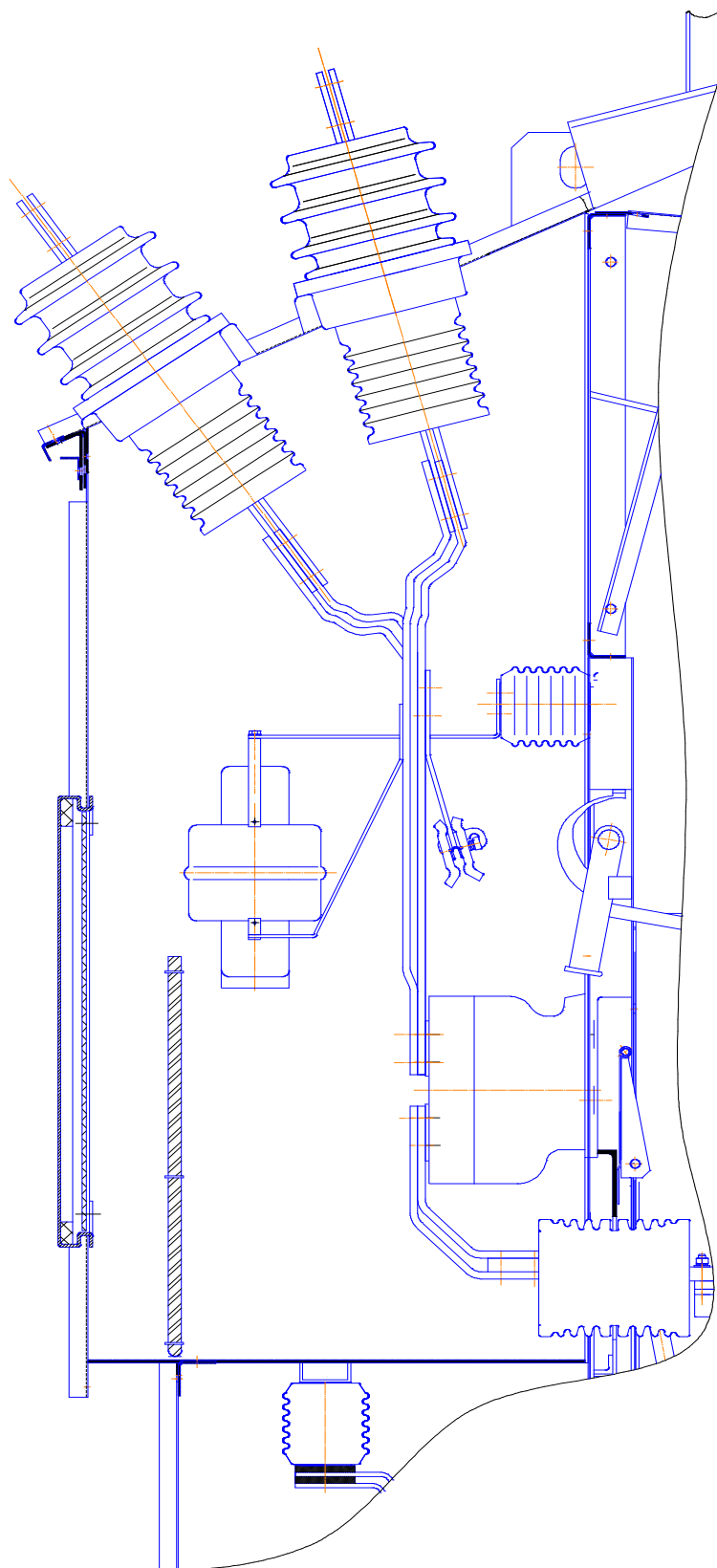


Рис.8. Ячейка воздушного ввода (вывода) с трансформаторами напряжения.

16	Зам	0414-1466	20.05.08
Изм	Лист	№ докум.	Подп. Дата

ОГК.412.097 РЭ

Лист
47

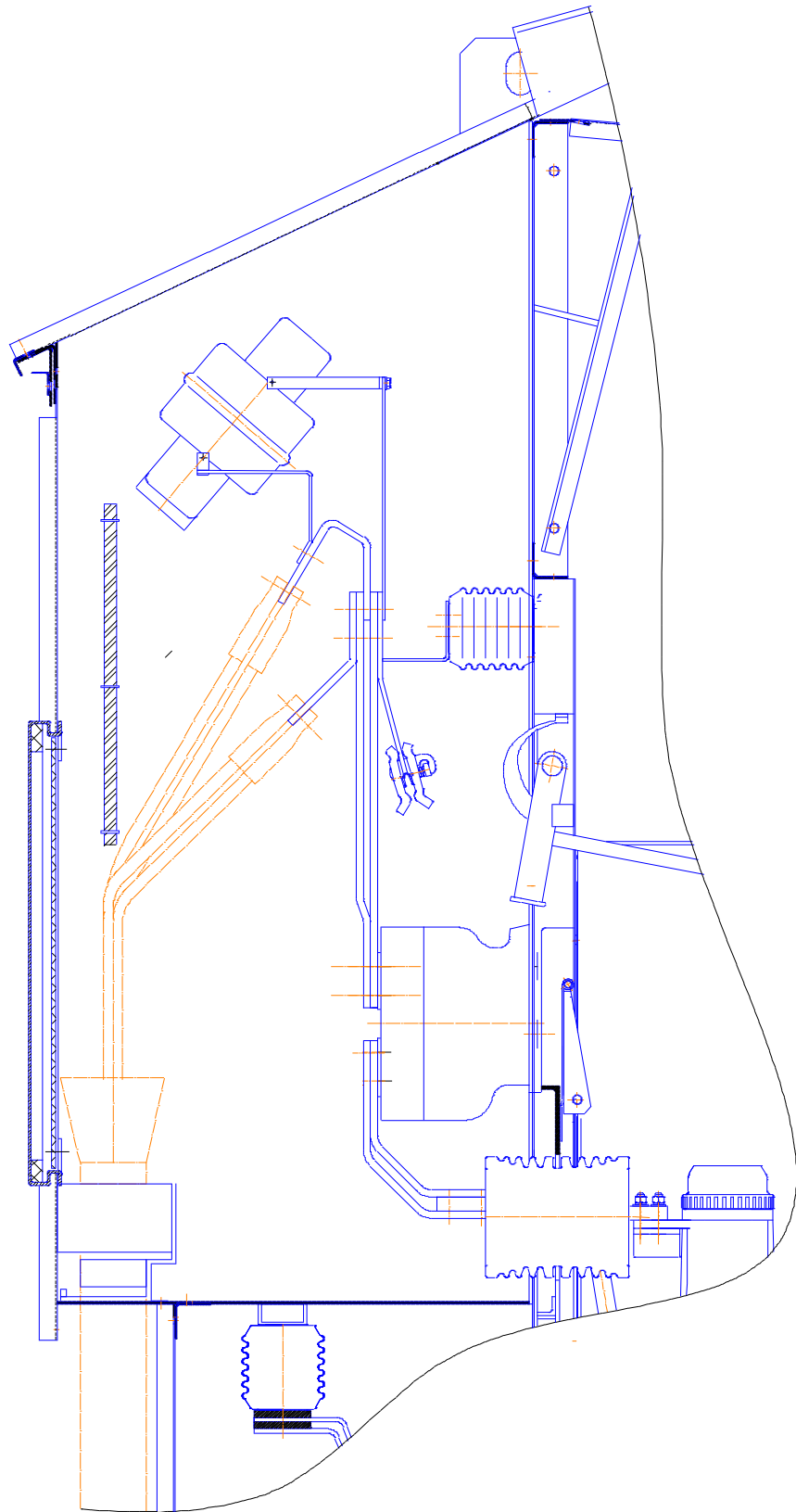


Рис. 9. Ячейка кабельного ввода (вывода) с трансформаторами напряжения.

16	Зам	0414-1466		20.05.08
Изм	Лист	№ докум.	Подп.	Дата

ОГК.412.097 РЭ

Лист

48

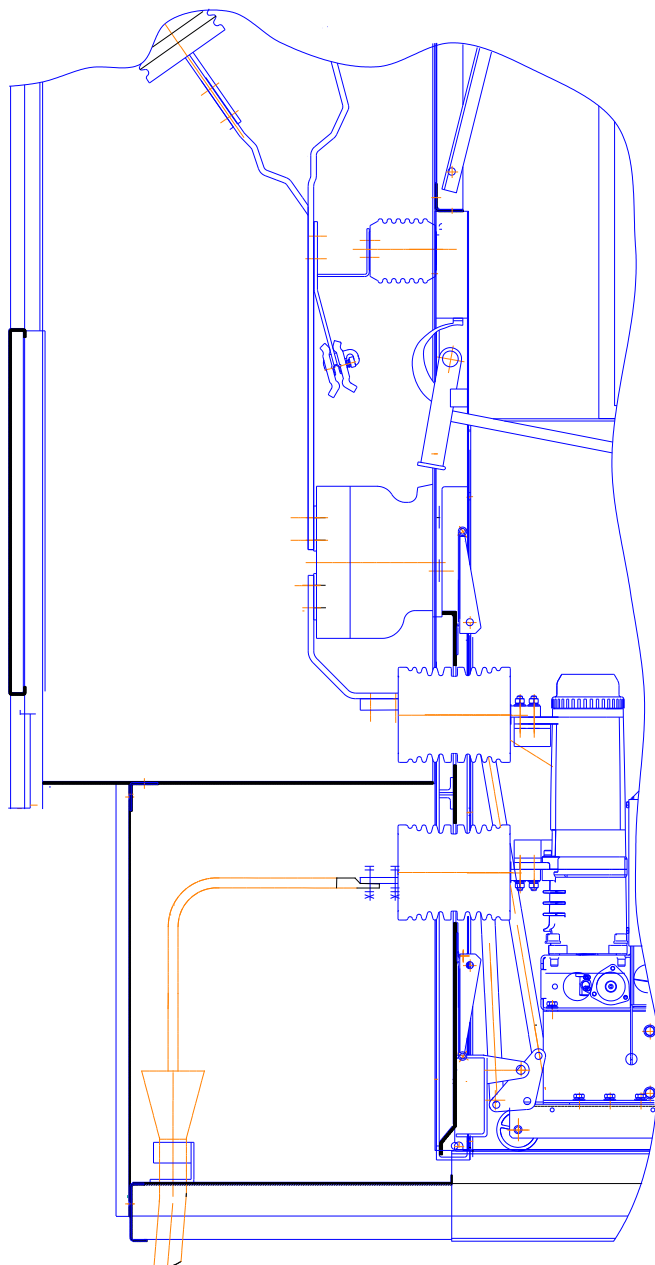
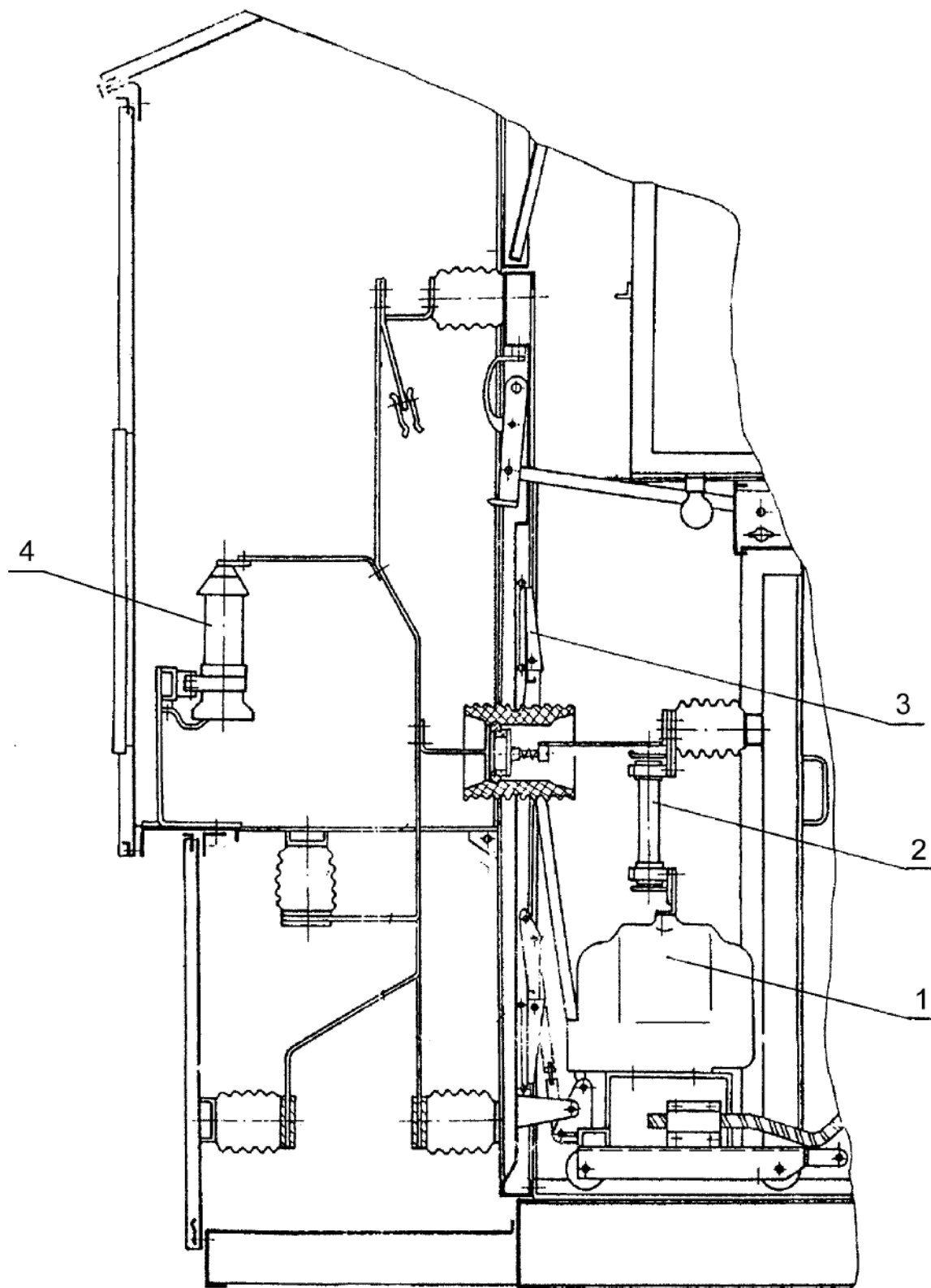


Рис.10. Ячейка с воздушным вводом и кабельным выводом.

16	Зам	0414-1466	20.05.08
Изм	Лист	№ докум.	Подп. Дата

ОГК.412.097 РЭ



1. Трансформатор напряжения; 2. Предохранитель; 3. Шторки защитные; 4. Разрядники.

Рис.11. Ячейка трансформаторов напряжения.

16	Зам	0414-1466	20.05.08
Изм	Лист	№ докум.	Подп. Дата

ОГК.412.097 РЭ

Лист

50

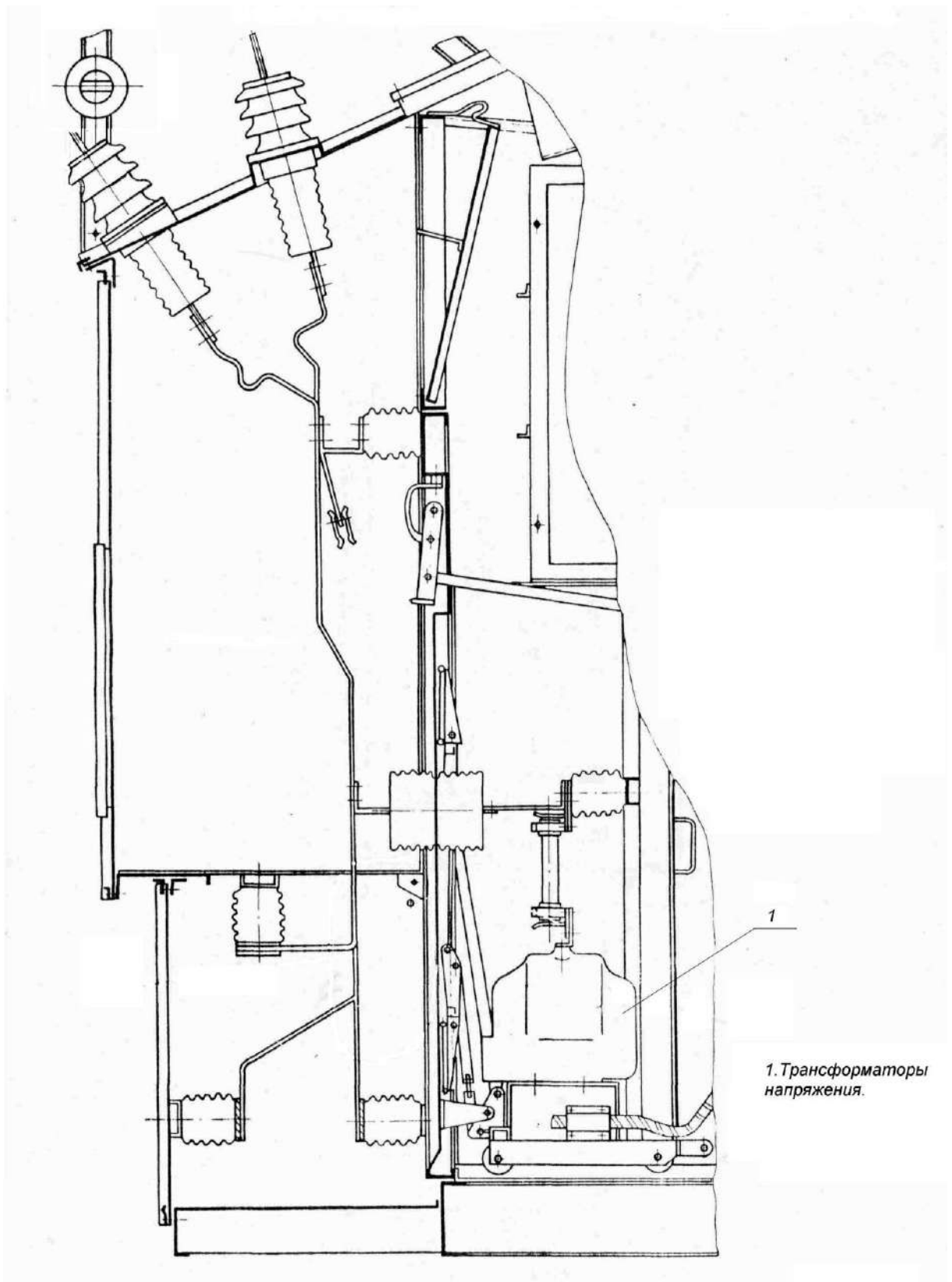


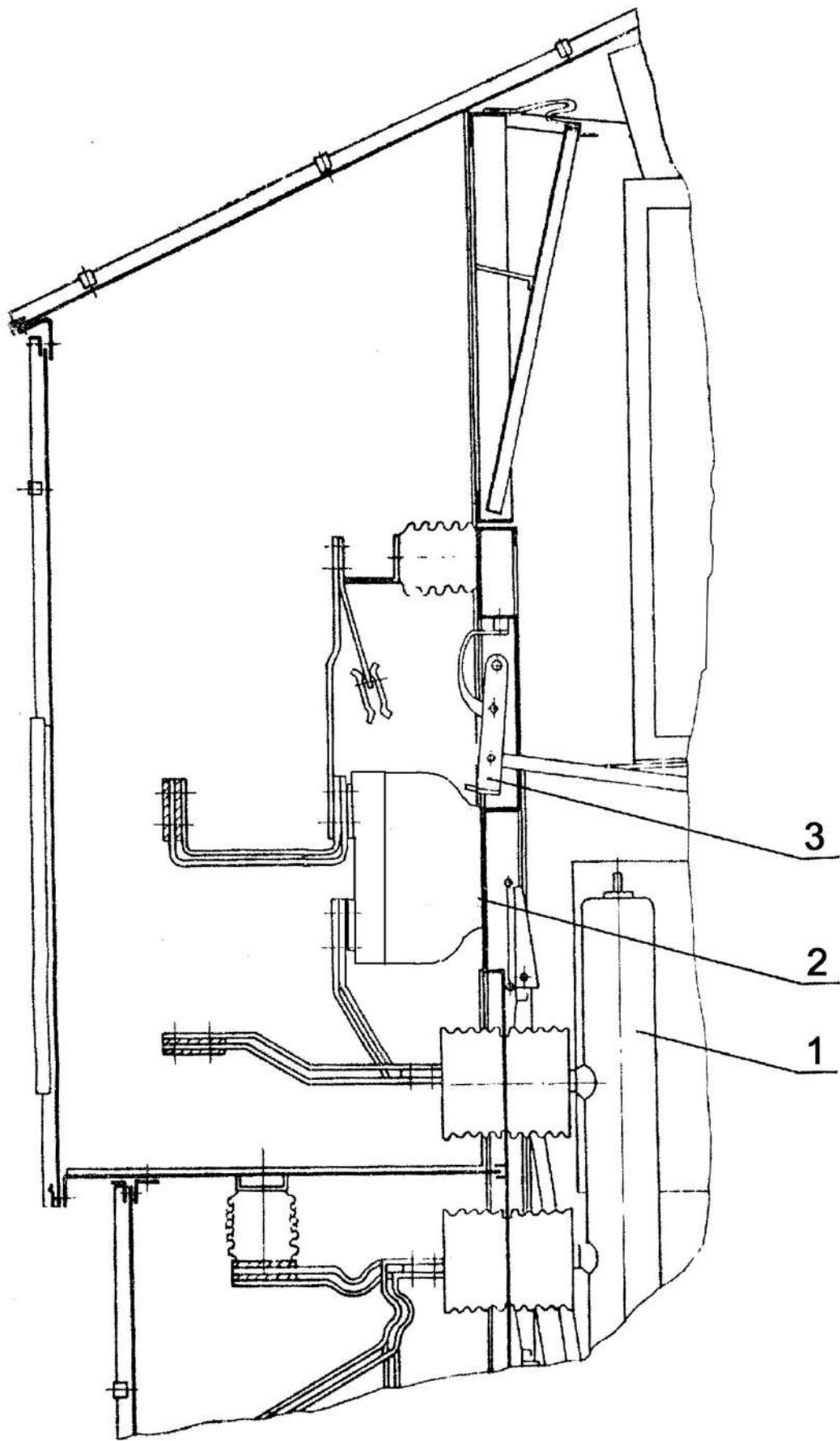
Рис. 12. Ячейка с трансформаторами напряжения и воздушным выводом.

16	Зам	0414-1466		20.05.08
Изм	Лист	№ докум.	Подп.	Дата

ОГК.412.097 РЭ

Лист

51



1. Выключатель высоковольтный; 2. Трансформаторы тока; 3. Заземляющий разъединитель.

Рис.13. Ячейка секционного выключателя.

16	Зам	0414-1466	20.05.08
Изм	Лист	№ докум.	Подп. Дата

ОГК.412.097 РЭ

Лист

52

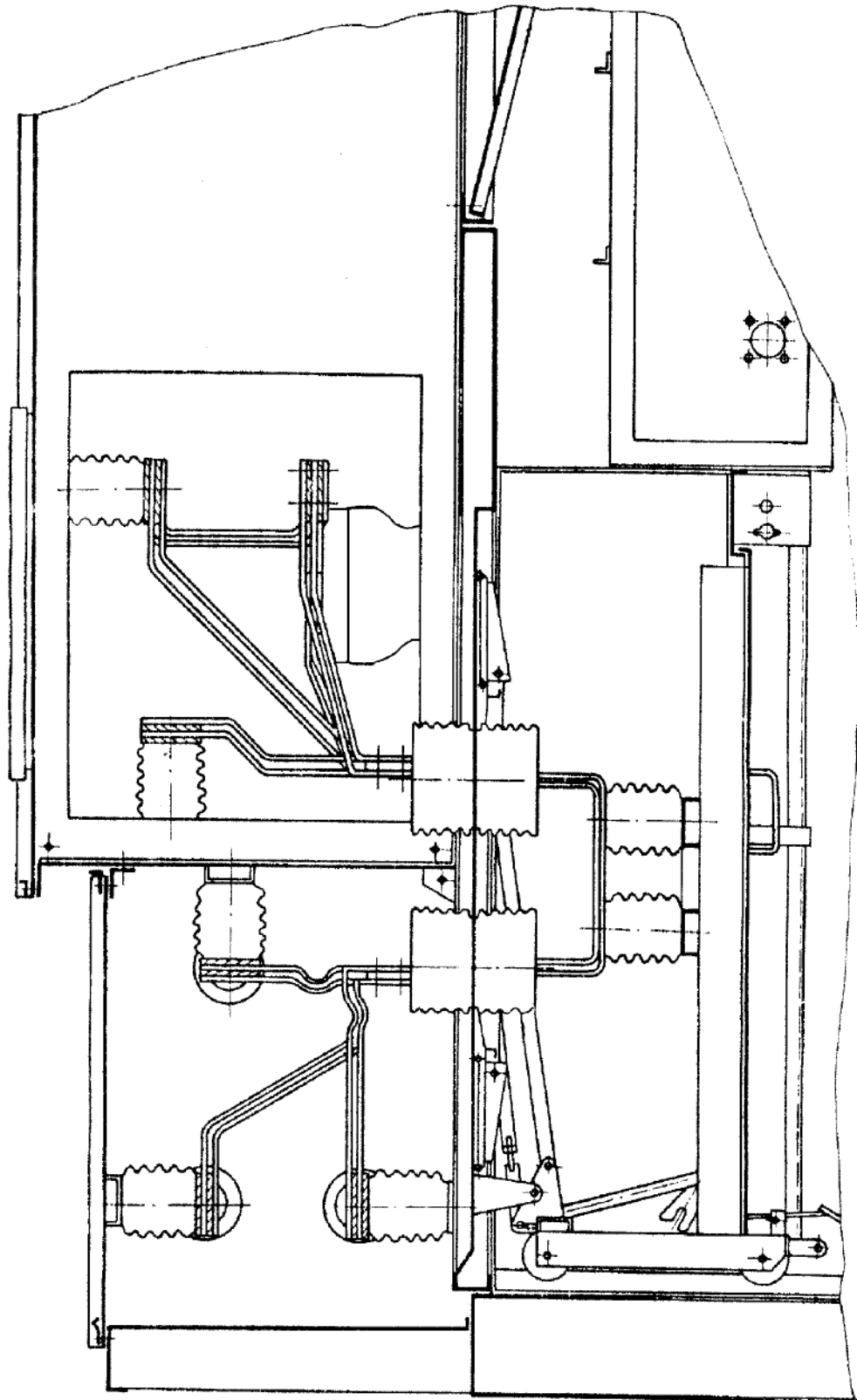


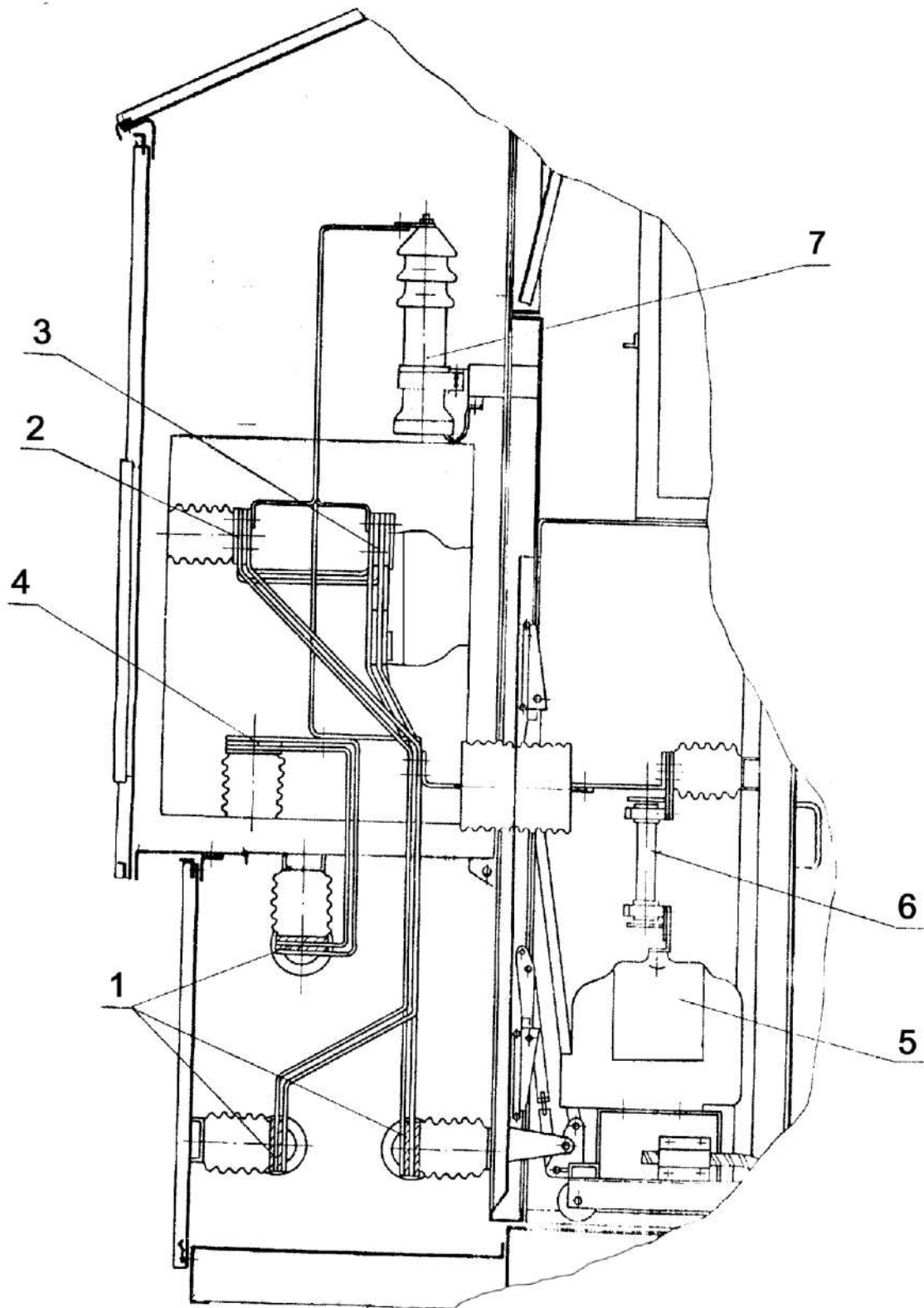
Рис.14. Ячейка секционного разъединителя.

16	Зам	0414-1466	20.05.08
Изм	Лист	№ докум.	Подп. Дата

ОГК.412.097 РЭ

Лист

53



1. Сборные шины; 2,3,4.Перемычки шинные; 5.Трансформаторы напряжения;
6.Предохранители; 7.Разрядники.

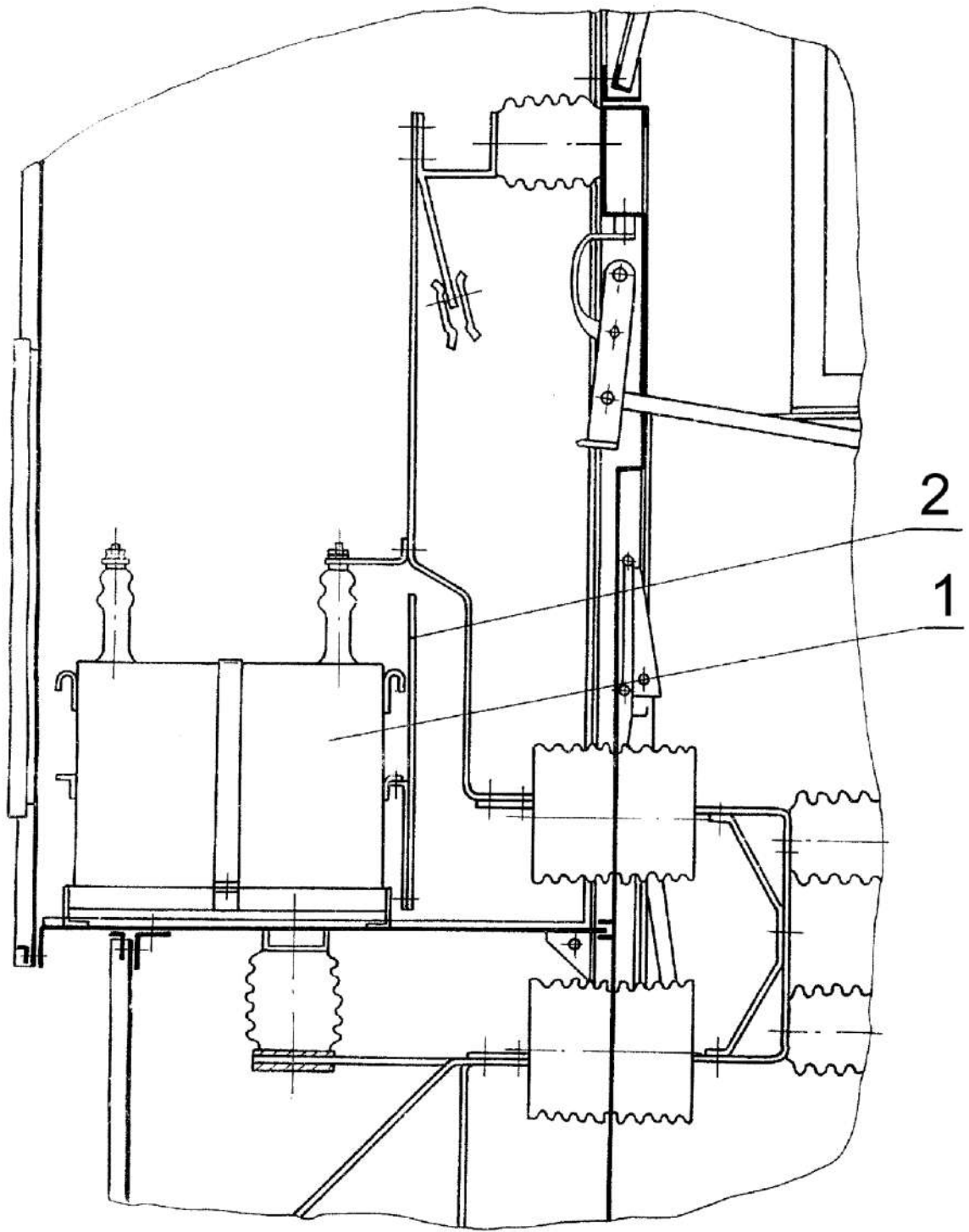
Рис.15.Ячейка секционирования с трансформаторами напряжения.

16	Зам	0414-1466	20.05.08
Изм	Лист	№ докум.	Подп. Дата

ОГК.412.097 РЭ

Лист

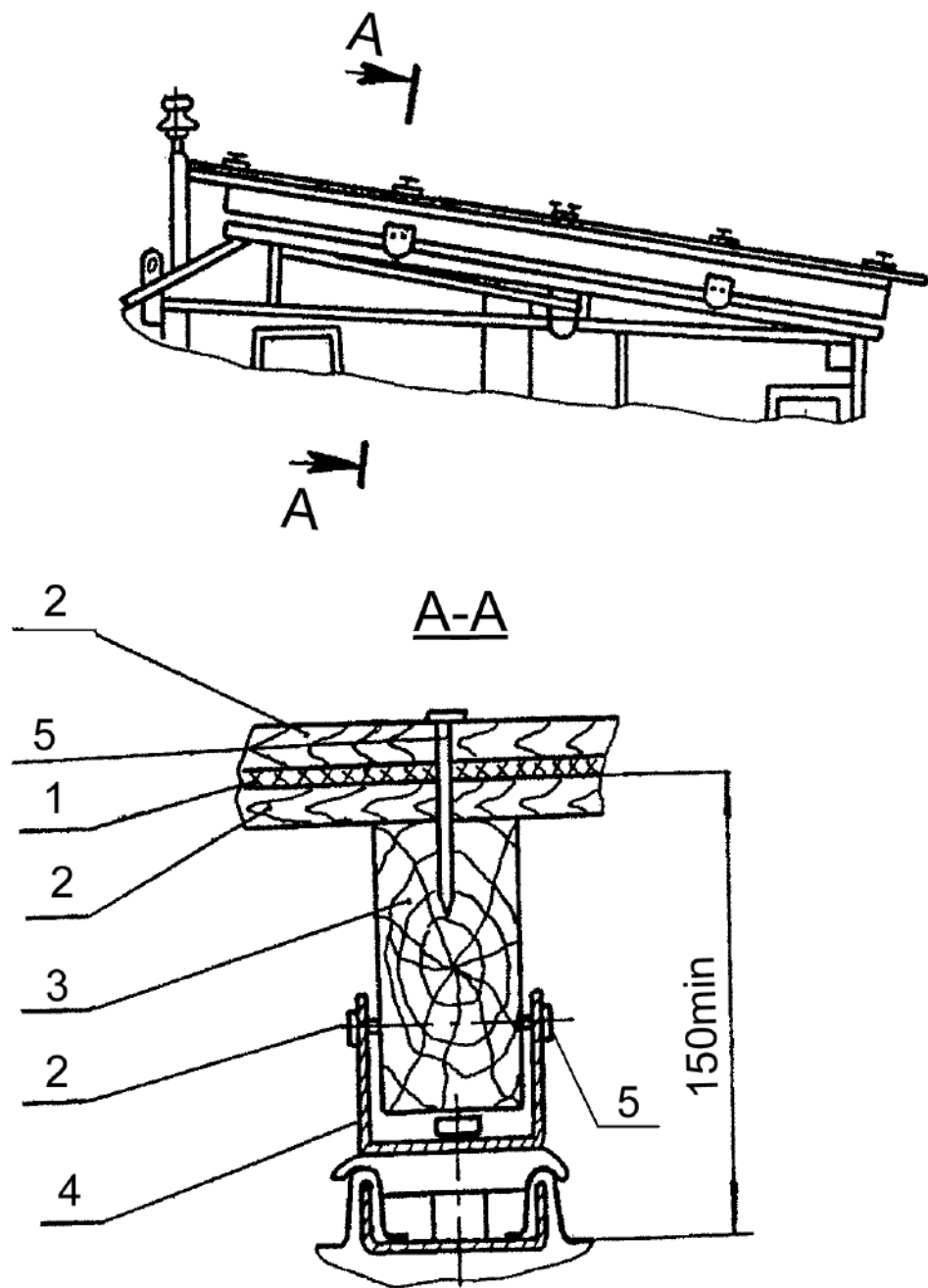
54



1. Конденсаторы; 2. Перегородка изоляционная.
 Рис.16. Ячейка конденсаторов.

16	Зам	0414-1466	20.05.08
Изм	Лист	№ докум.	Подп. Дата

ОГК.412.097 РЭ



1.Крыша дополнительная; 2.Рейка; 3.Брус; 4.Швеллер; 5.Гвоздь.

Рис.17. Крепление дополнительной крыши на коридоре управления СЭЦ-59 VI.

16	Зам	0414-1466	20.05.08
Изм	Лист	№ докум.	Подп. Дата

ОГК.412.097 РЭ

Лист
56

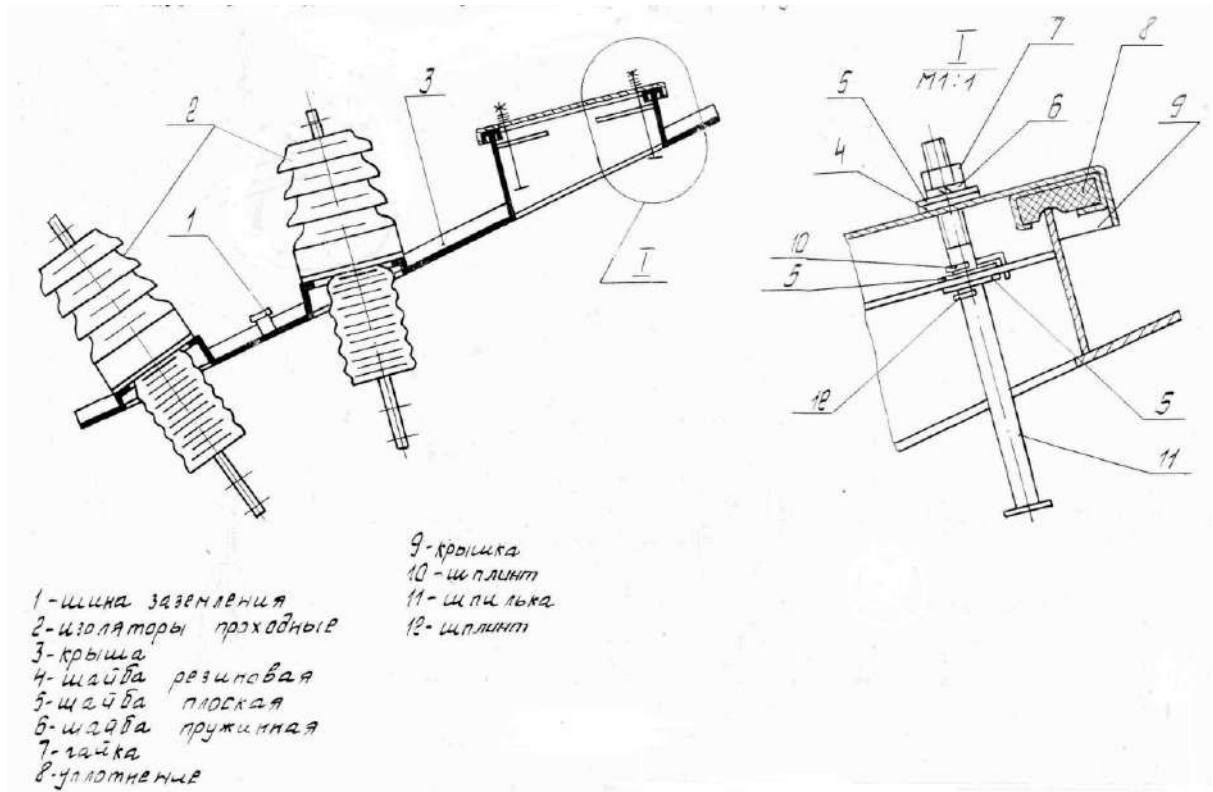


Рис.18.Крыша с проходными изоляторами и разгрузочным клапаном.

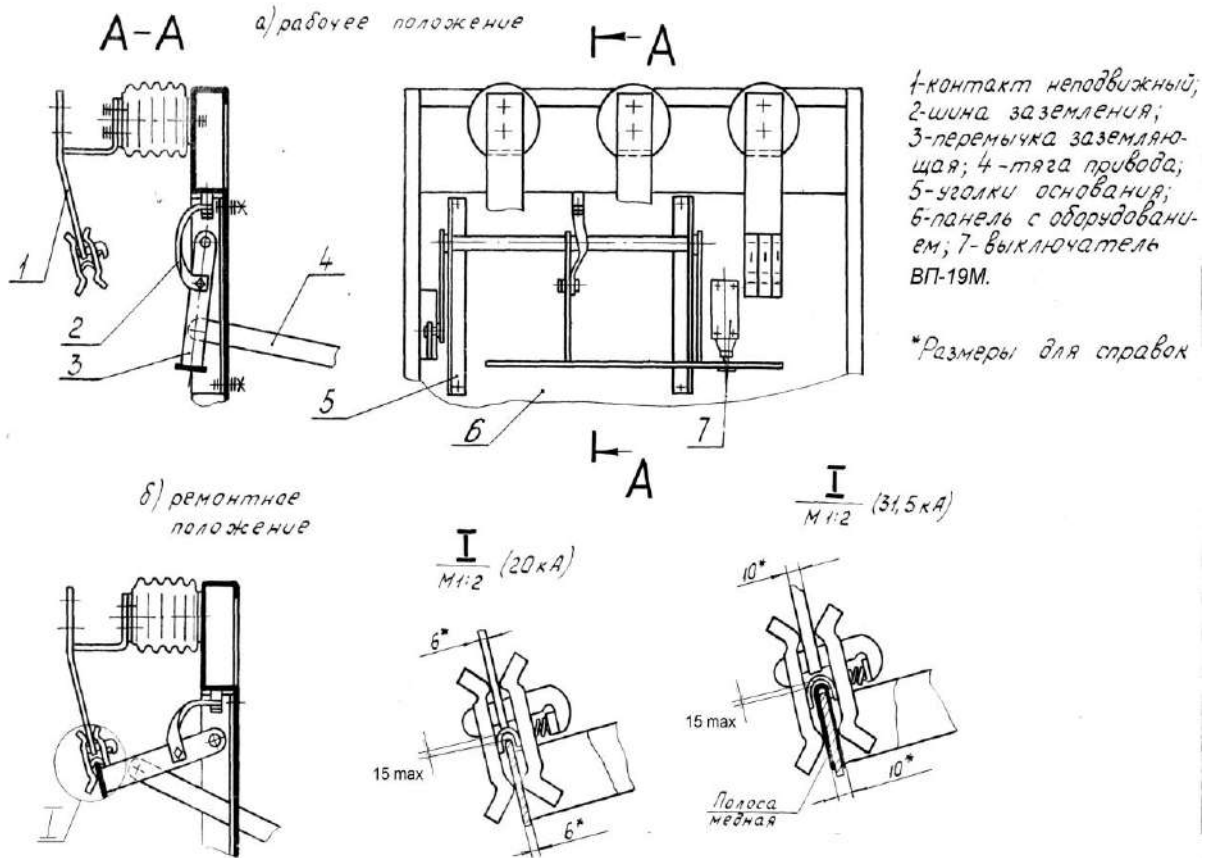
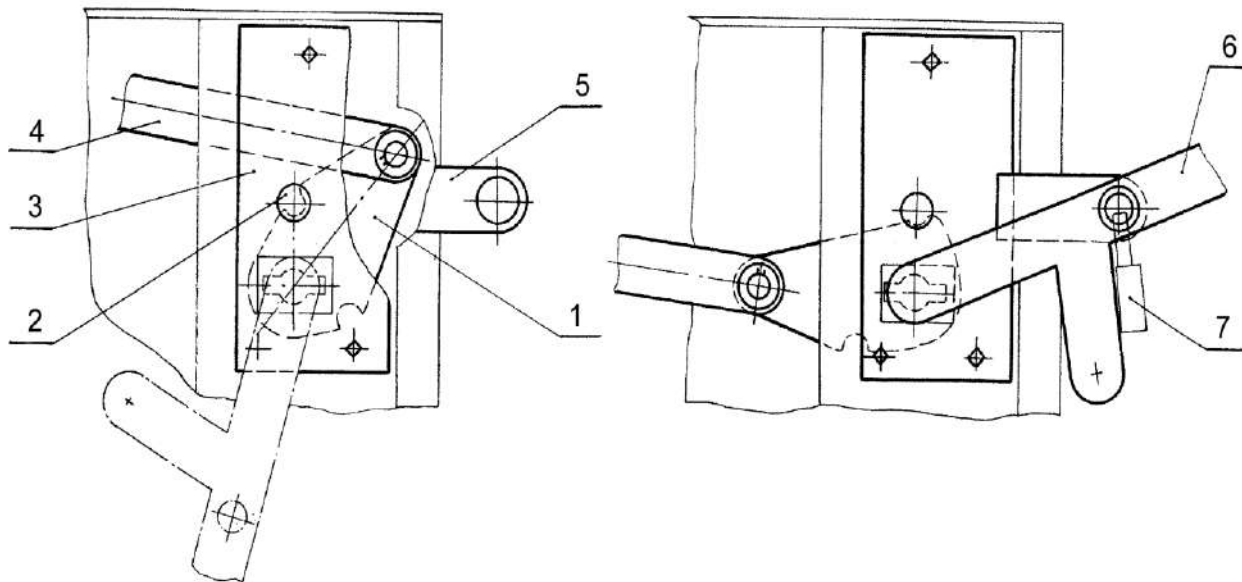


Рис.19.Узел заземления.

а) положение «Земля отключена»

б) положение «Земля включена»

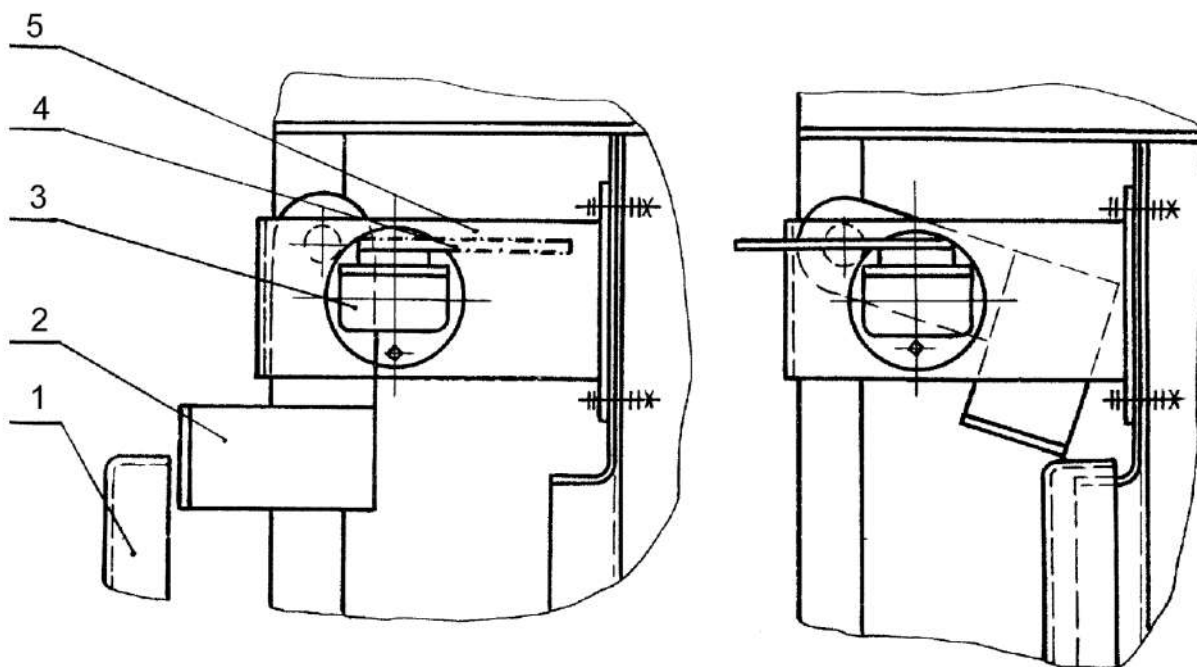


1.Рычаг; 2.Фиксатор; 3.Плстина. 4.Тяга. Ушко для висячего замка; 6.Ручка съемная; 7.Замок висячий.

Рис.20. Привод заземляющего разъединителя.

а) контрольное положение

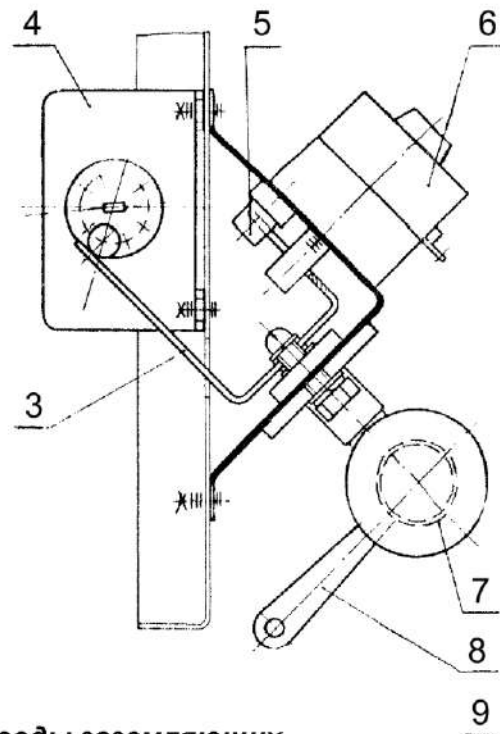
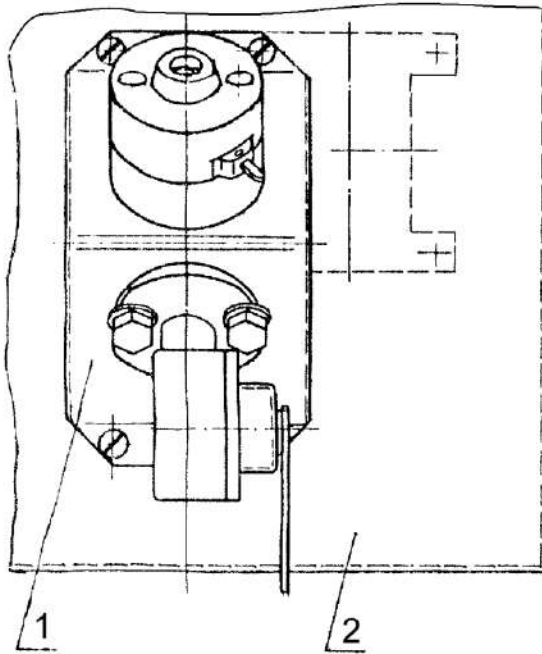
б) рабочее положение



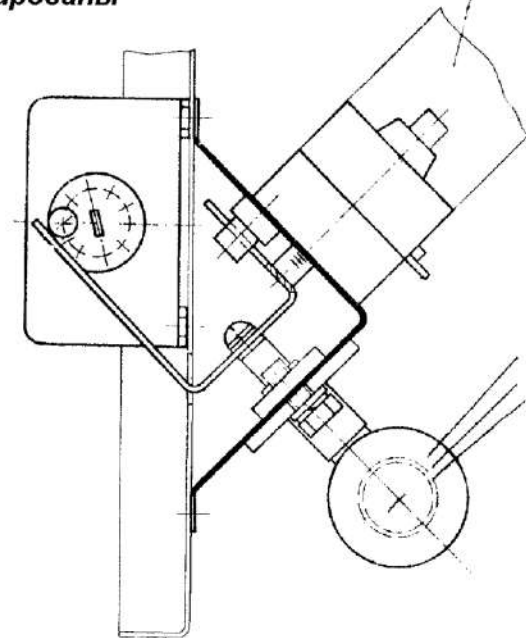
1.Тележка; 2.Упор; 3.Замок блокировочный; 4.Ключ; 5.Кронштейн.

Рис.21. Механическая блокировка выкатной тележки ячейки ввода.

**а) тележка ячейки ввода
заблокирована**



**б) приводы заземляющих
разъединителей СН и ВН п/ст
заблокированы**



1. Корпус; 2. Дверь релейного шкафа ячейки ввода; 3. Тяга; 4. Контакт сигнальный;
5. Направляющая; 6. Замок блокировочный ЗБ-1; 7. Замок блокировочный З-2; 8. Ключ к З-2;
9. Ключ электромагнитный к ЗБ-1.

Рис.22. Электромагнитная блокировка ячейки ввода.

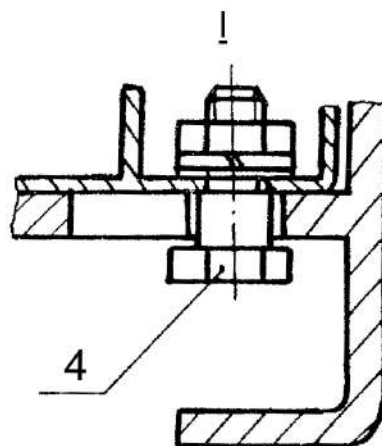
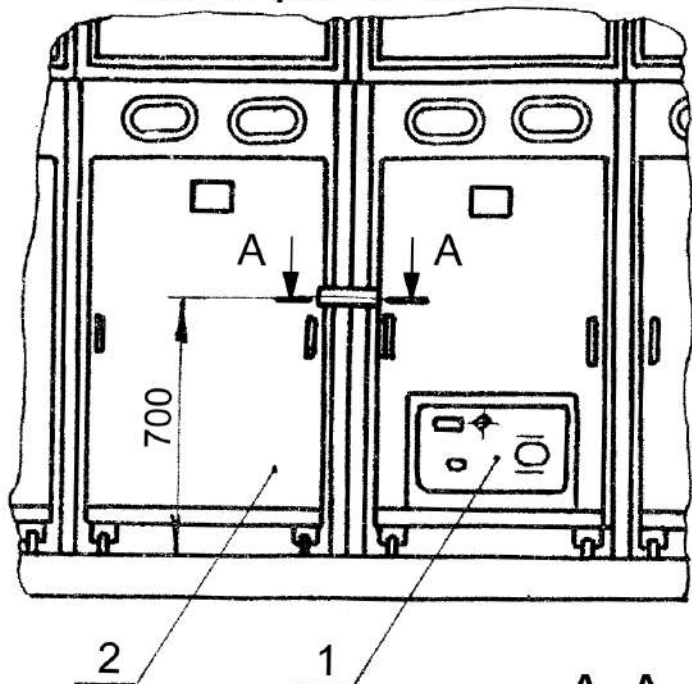
16	Зам	0414-1466	20.05.08
Изм	Лист	№ докум.	Подп. Дата

ОГК.412.097 РЭ

Лист

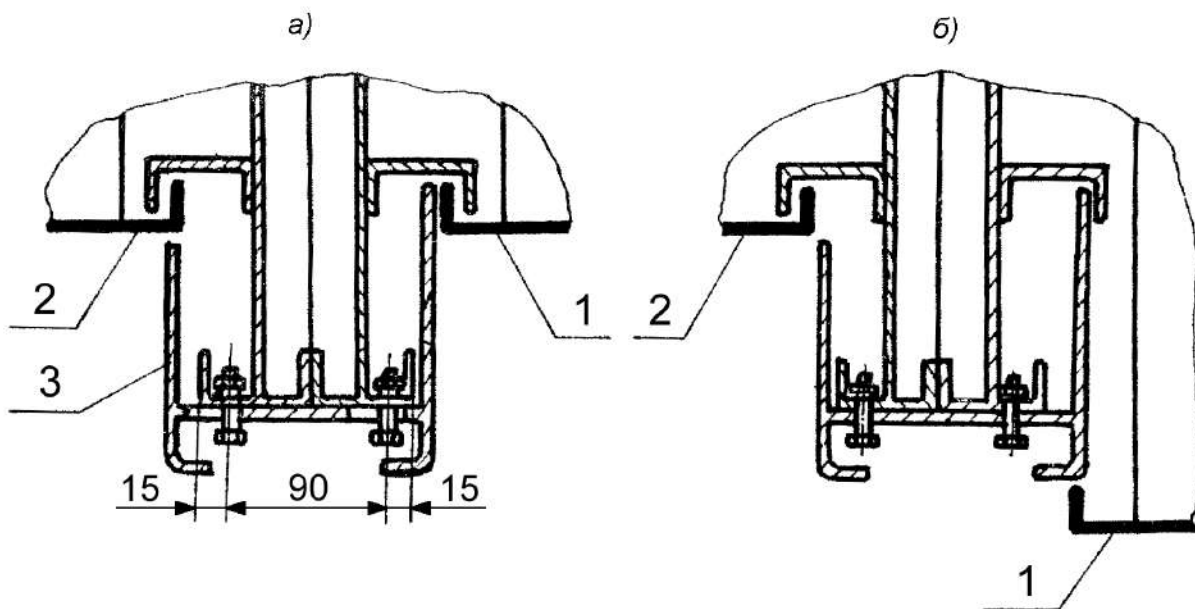
59

Вид на фасад ячеек КРУ



Отверстия для болтов поз.4 сверлить на месте монтажа по приведенным на рис. размерам. Диаметр отверстий - 9 мм.

A-A



- а) тележка секционного разъединителя заблокирована;
 б) тележка секционного разъединителя разблокирована;
 1. Тележка секционного выключателя; 2. Тележка секционного разъединителя;
 3. Кронштейн блокировки; 4. Болт специальный.

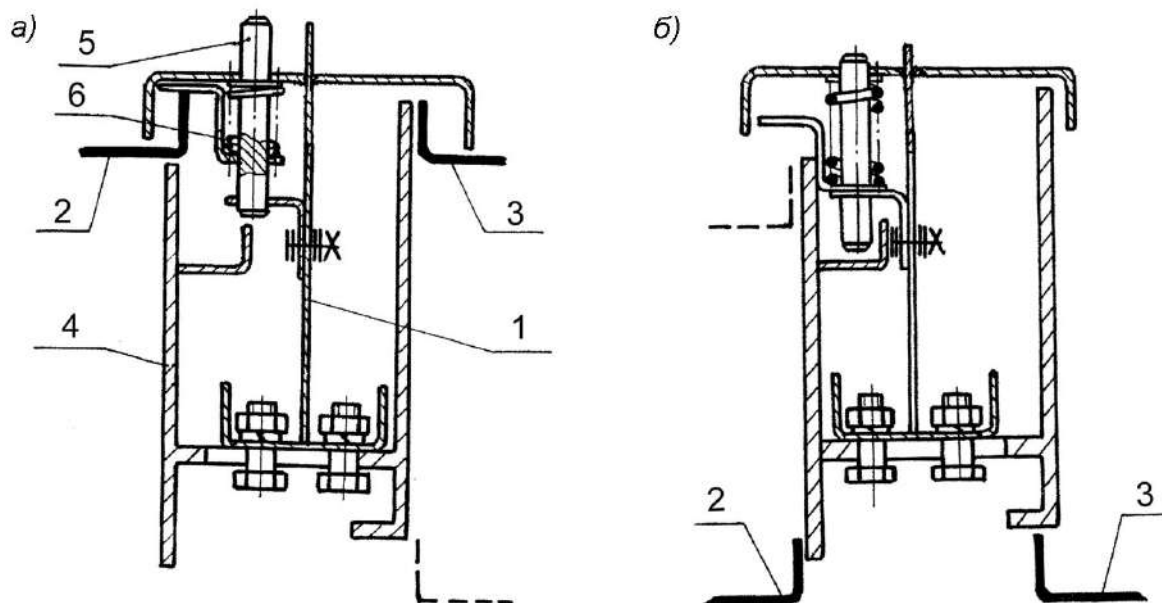
Рис.23. Блокировка секционирования.

16	Зам	0414-1466	20.05.08
Изм	Лист	№ докум.	Подп. Дата

ОГК.412.097 РЭ

Лист

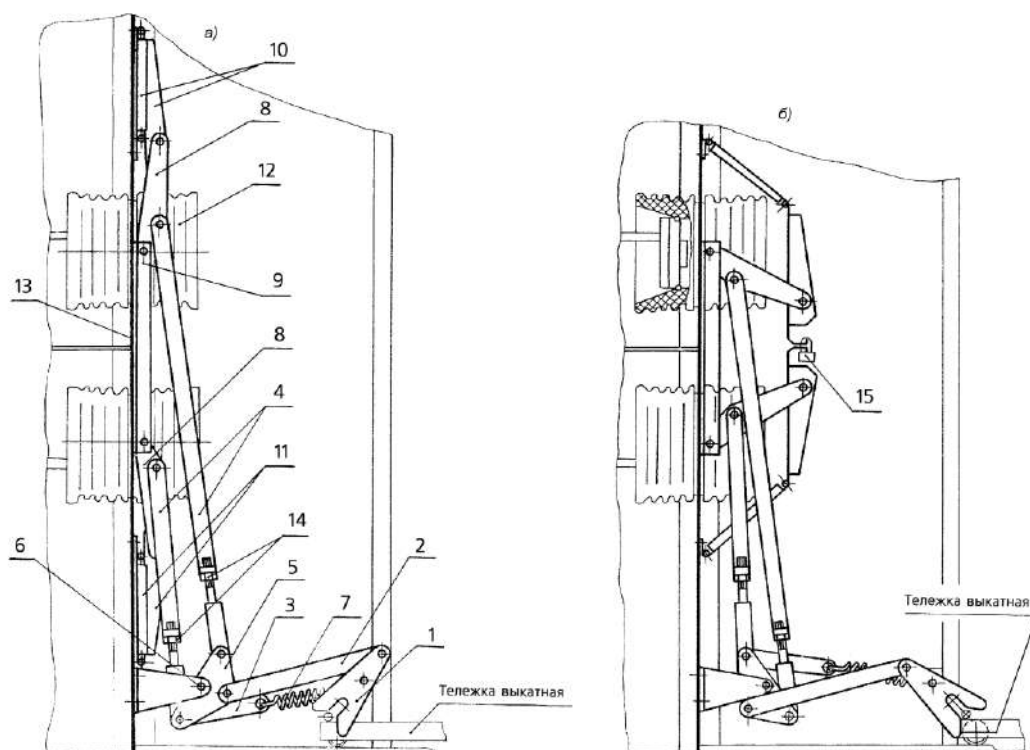
60



а) тележки вкачены; б) тележки выкачены;

1. Перегородка; 2. Тележка левая; 3. Тележка правая; 4. Кронштейн блокировочный; 5. Фиксатор; 6. Пружина.

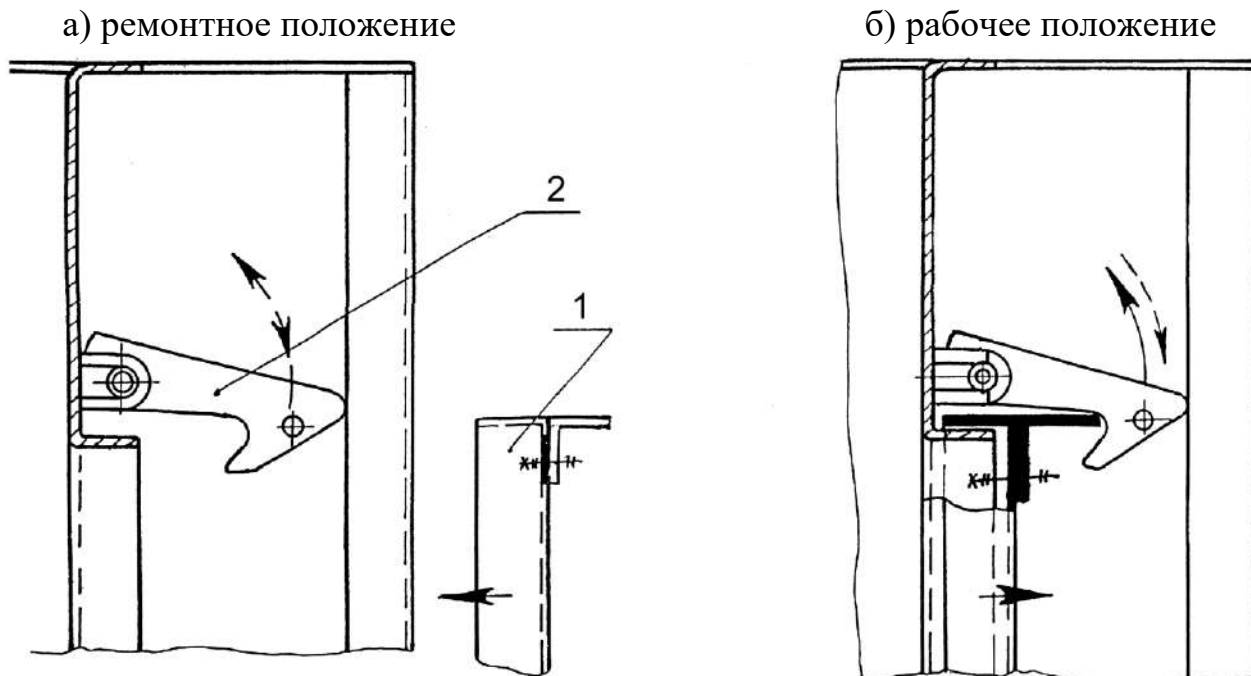
Рис.24. Блокировка перемещений выкатных элементов параллельно работающих тележек.



а) шторы открыты; б) шторы закрыты;

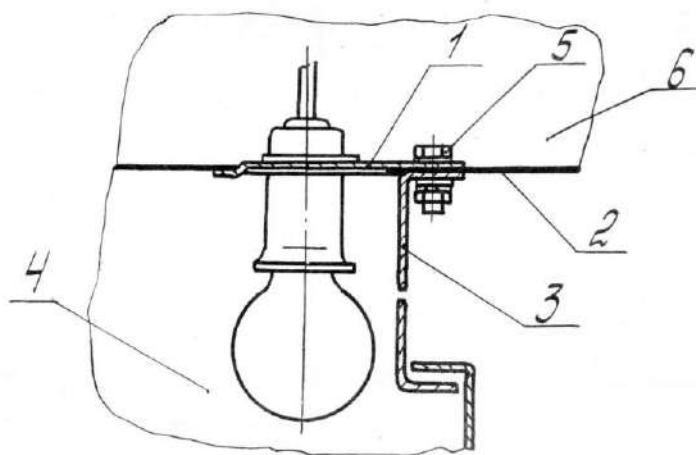
1. Рычаг привода; 2,3. Тяги; 4. Тяга регулируемые; 5. Кулиса; 6. Вал привода; 7. Пружина; 8. Рычаг; 9. Кронштейн; 10. Шторки верхние; 11. Шторки нижние; 12. Изолятор проходной с неподвижным разъединяющим контактом; 13. Панель; 14. Контгайка; 15. Замок висячий.

Рис.25. Механизм шторочный.



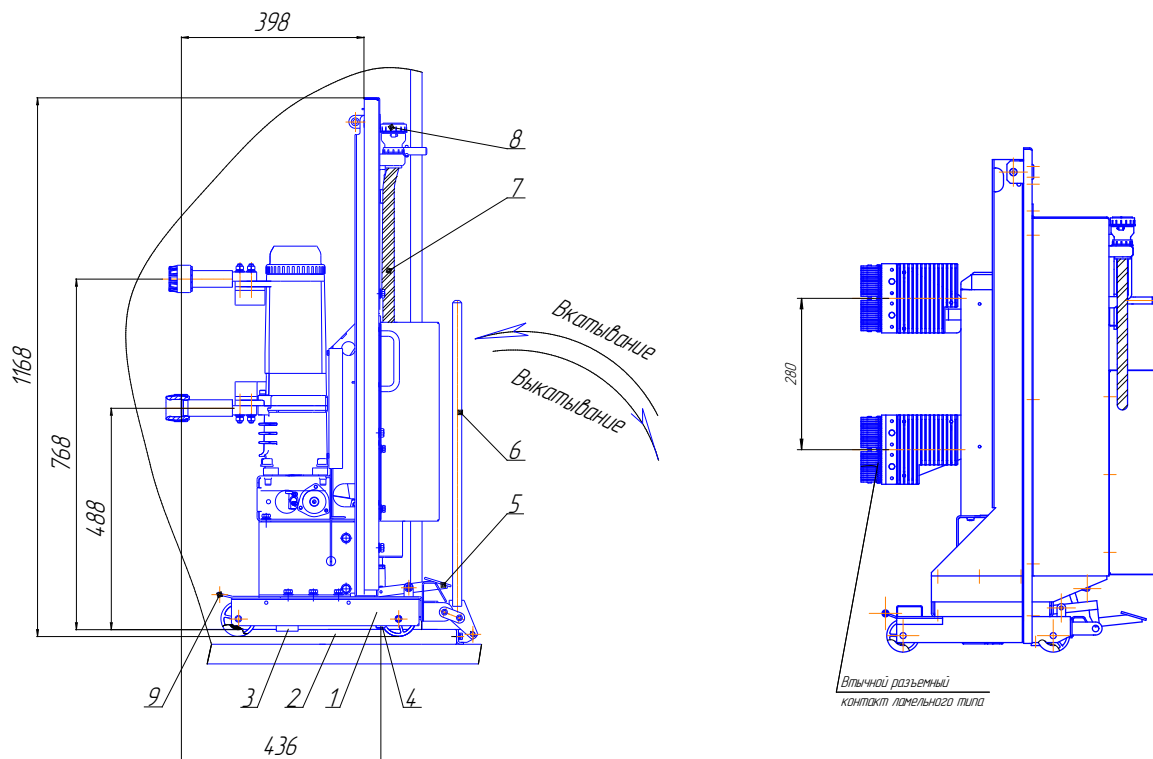
1.Тележка выкатная; 2.Скоба самоустанавливающаяся.

Рис.26. Дополнительное крепление тележек КРУ на 31,5 кА.



1-съемная панель для крепления патрона;
 2-дныще релейного шкафа;
 3-панель фасада отсека высоковольтного
 выключателя со смотровыми окнами;
 4-отсек высоковольтного выключателя;
 5-болт крепления съемной панели;
 6-релейный шкаф.

Рис.27. Установка лампы подсветки в отсеке с высоковольтным выключателем.

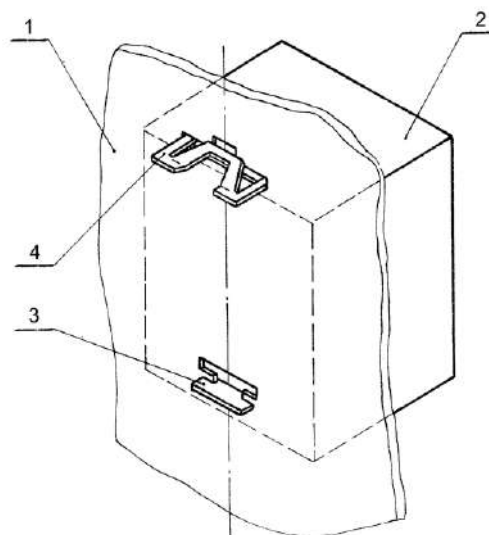


Тележка выкатная с вакуумным выключателем на номинальный ток до 1600А

Тележка выкатная с вакуумным выключателем на номинальный ток 3150А

1. Тележка выкатная; 2. Направляющая; 3. Узел заземления; 4. Фиксатор; 5. Педаль фиксатора; 6. Рычаг доводки; 7. Металлорукав; 8. Разъем штепсельный; 9. Кронштейн управления штопорным механизмом.

Рис. 28. Тележка выкатная с вакуумным выключателем.



1. Панель релейного шкафа; 2. Прибор; 3. Скоба; 4. Скоба пружинная.

Рис.29. Установка аппаратуры на панели релейного шкафа.

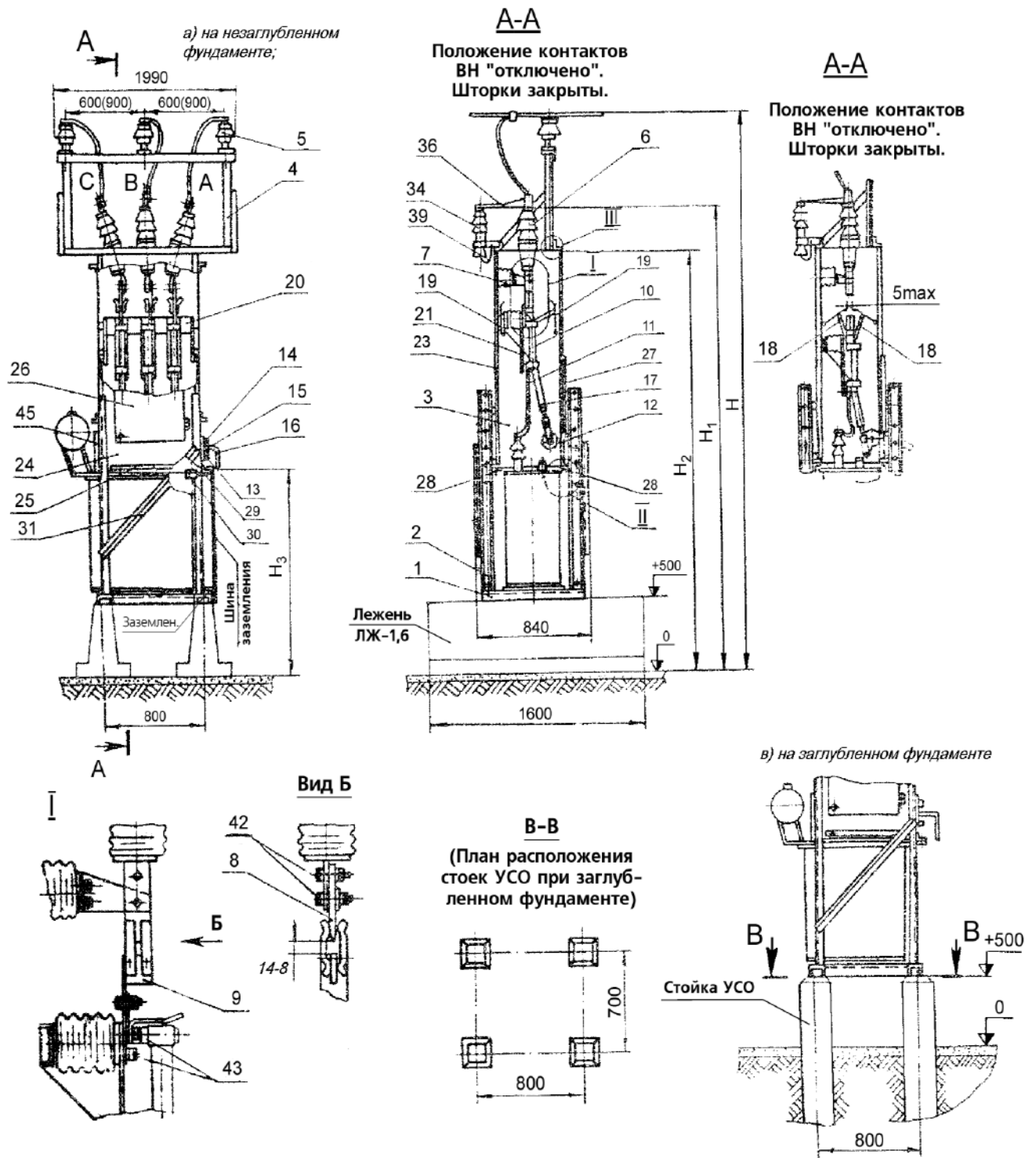


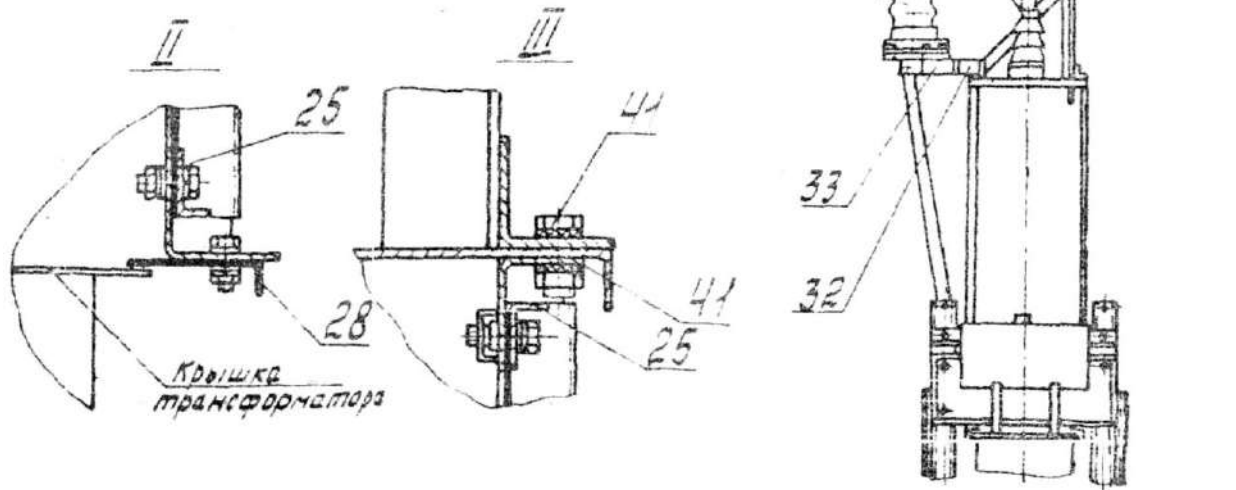
Рис.30.

Продолжение Рис.30.

16	Зам	0414-1466	20.05.08
Изм	Лист	№ докум.	Подп. Дата

ОГК.412.097 РЭ

Тип установл. трансформатора	Размеры, мм			
	H	H ₁	H ₂	H ₃
ТМ-25/6(10)	3730	3060	2840	1445
ТМ-40/6(10)	3770	3400	2880	1455
ТМГ-63/6(10)	3900	3230	3010	1525



1. Рама; 2. Стойки опорные; 3. Корпус шкафа; 4. Кронштейн ввода; 5. Изоляторы линейные; 6. Изоляторы проходные; 7. Изоляторы опорные; 8. Контакты ВН неподвижные; 9. Контакты ВН подвижные разъединяющие; 10. Предохранители; 11. Шины гибкие; 12. Вал привода; 13,14. Устройства блокировки; 15. Фиксатор; 16. Рукоятка привода; 17,18. Тяги; 19. Шторки; 20. Каретка; 21. Панели изоляционные; 22. Крышка; 23,24. Крышки съемные; 25. Уголки прижимные; 26. Дверь; 27. Перегородка предохранительная; 28,29. Козырьки уплотнительные; 30. Муфта сальниковая (вывода кабеля НН); 31. Уголки-укосины; 32,33. Кронштейны; 34,35. Разрядники; 36,37. Шины; 39. Шинка; 41. Шайбы зубчатые; 42,43. Болты крепления контактов ВН.

Рис.30. Шкаф трансформатора собственных нужд мощностью 25÷63 кВА.

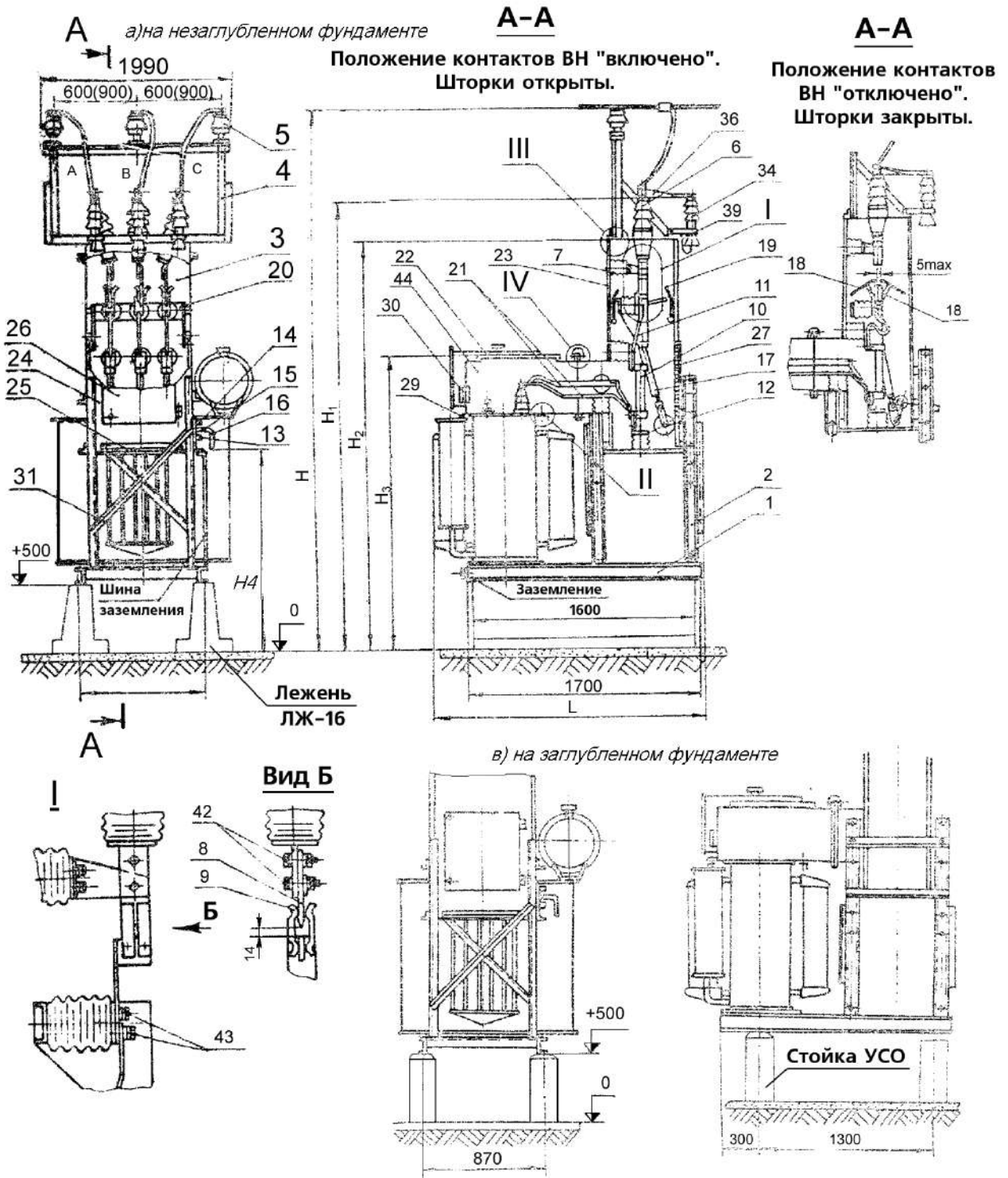
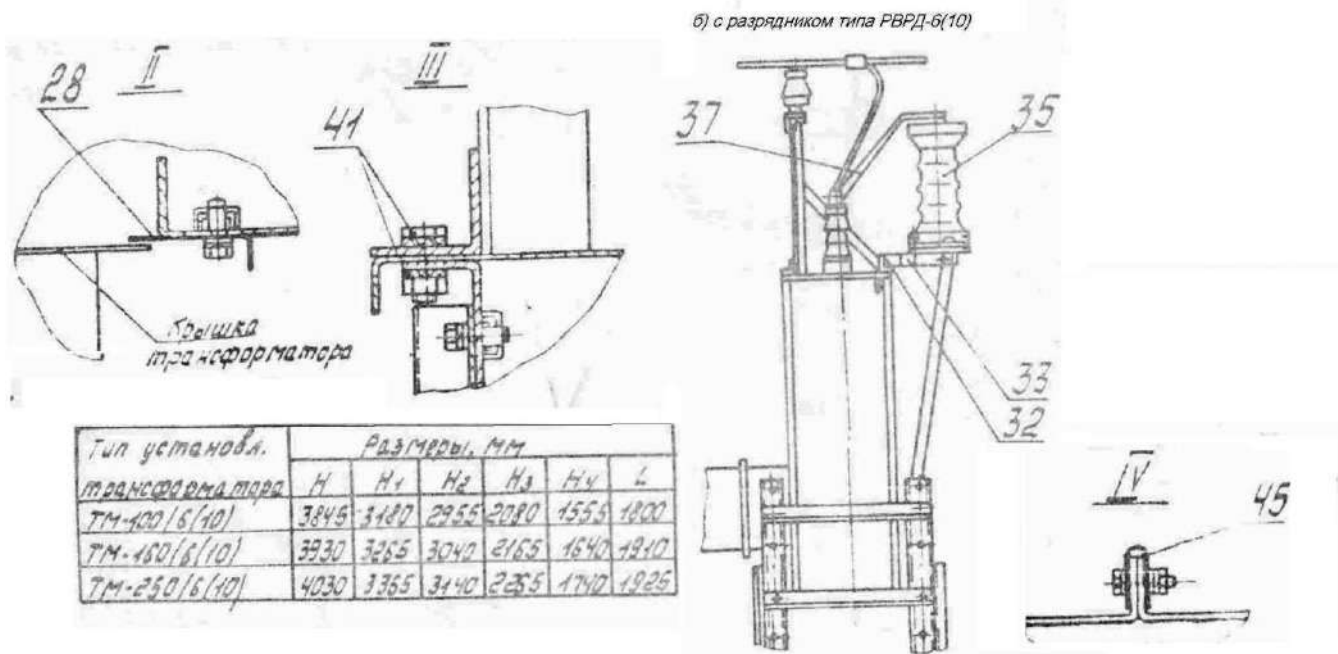


Рис.31.

Продолжение Рис.31.

16	Зам	0414-1466	20.05.08
Изм	Лист	№ докум.	Подп. Дата

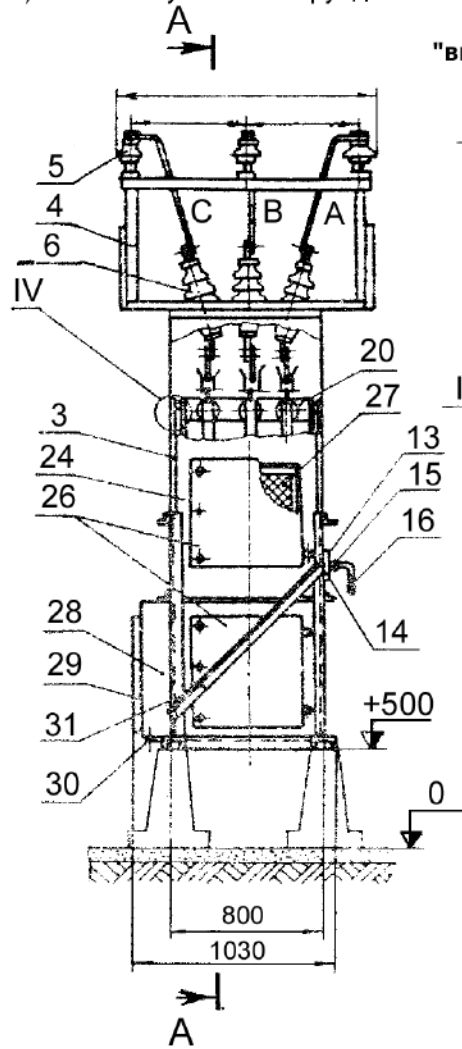
ОГК.412.097 РЭ



1. Рама; 2. Стойки опорные; 3. Корпус шкафа; 4. Кронштейн ввода; 5. Изоляторы линейные; 6. Изоляторы проходные; 7. Изоляторы опорные; 8. Контакты ВН неподвижные; 9. Контакты ВН подвижные разъединяющие; 10. Предохранители; 11. Шины гибкие; 12. Вал привода; 13, 14. Устройства блокировки; 15. Фиксатор; 16. Рукоятка привода; 17, 18. Тяги; 19. Шторки; 20. Каретка; 21. Панели изоляционные; 22. Крышка; 23, 24. Крышки съемные; 25. Уголки прижимные; 26. Дверь; 27. Перегородка предохранительная; 28, 29. Козырьки уплотнительные; 30. Муфта сальниковая (вывода кабеля НН); 31. Уголки-укосины; 32, 33. Кронштейны; 34, 35. Разрядники; 36, 37. Шины; 39. Шинка; 41. Шайбы зубчатые; 42, 43. Болты крепления контактов ВН; 44. Кожух; 45. Обойма.

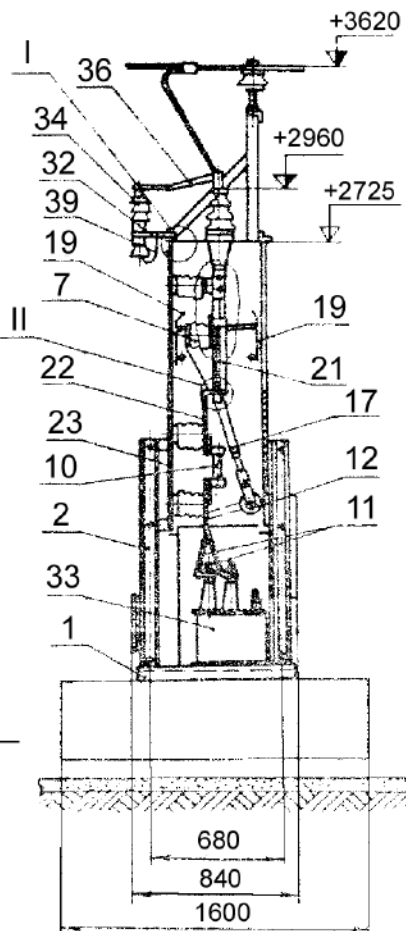
Рис.31. Шкаф трансформатора собственных нужд мощностью 100÷250 кВА.

а) на незаглубленном фундаменте



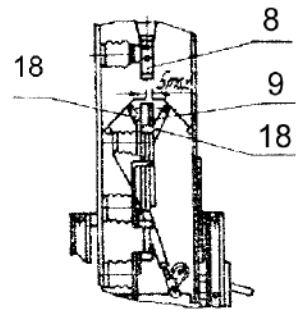
A-A

Положение контактов ВН
"включено", шторки открыты.



A-A

Положение контактов ВН
"отключено", шторки закрыты.



б) на заглубленном фундаменте

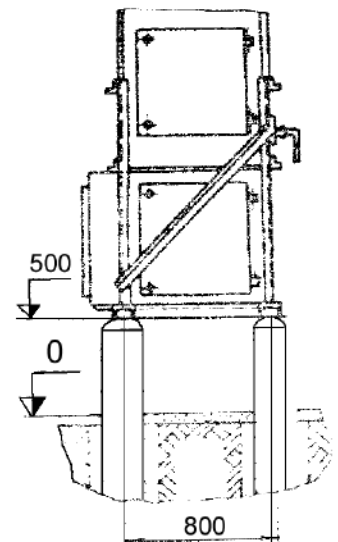
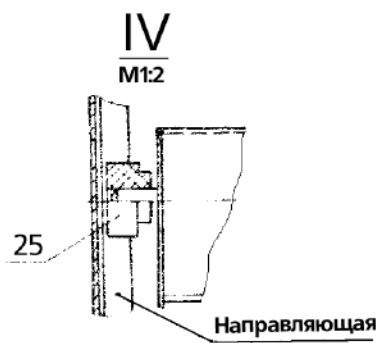
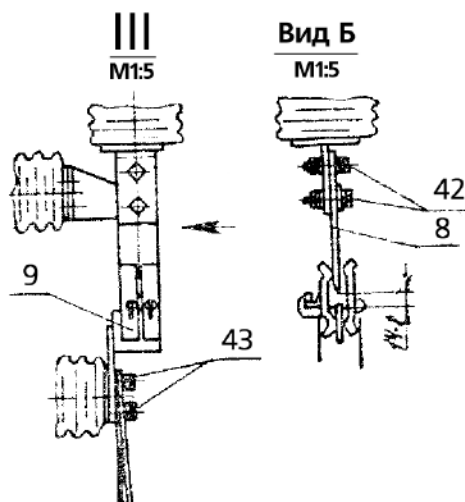
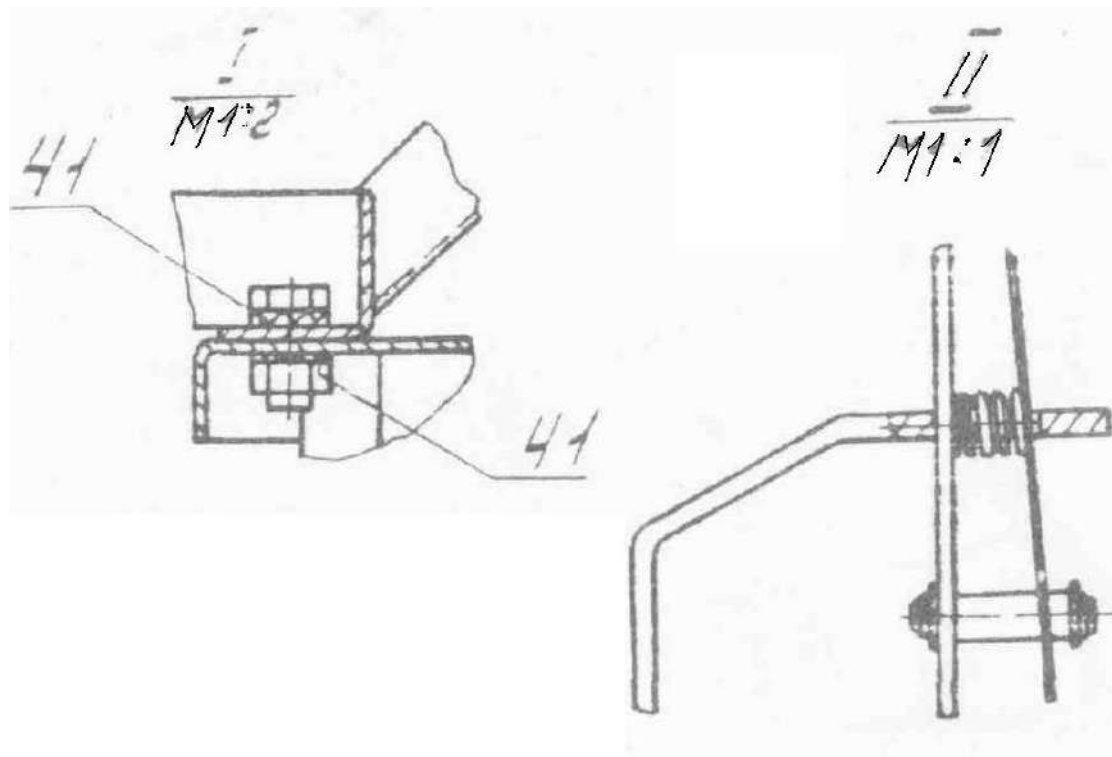


Рис.32.

Продолжение Рис.32.

16	Зам	0414-1466	20.05.08
Изм	Лист	№ докум.	Подп. Дата

ОГК.412.097 РЭ



1. Рама; 2. Стойки опорные; 3. Корпус шкафа; 4. Кронштейн ввода; 5. Изоляторы линейные; 6. Изоляторы проходные; 7. Изоляторы опорные; 8. Контакты ВН неподвижные; 9. Контакты ВН подвижные разъединяющие; 10. Предохранители; 11. Шины; 12. Вал привода; 13,14. Места для установки блокировочных замков; 15. Фиксатор; 16. Рукоятка привода; 17,18. Тяги; 19. Шторки; 20. Каретка; 21. Контакт скользящий; 22. Токосъемник; 23,24. Стенки съемные; 25. Ролик; 26. Двери; 27. Перегородка предохранительная; 28. Отсек аппаратуры НН; 29. Дверь; 30. Муфта вывода кабеля НН; 31. Уголки-укосяки; 32. Кронштейн; 33. Трансформатор напряжения; 34. Разрядники; 36,39. Шины; 41. Шайбы зубчатые; 42,43. Болты крепления контактов ВН.

Рис.32. Отдельностоящий шкаф с трансформаторами напряжения.

16	Зам	0414-1466	20.05.08
Изм	Лист	№ докум.	Подп. Дата

ОГК.412.097 РЭ

Лист

69

а) на заглубленном фундаменте

б) на незаглубленном фундаменте

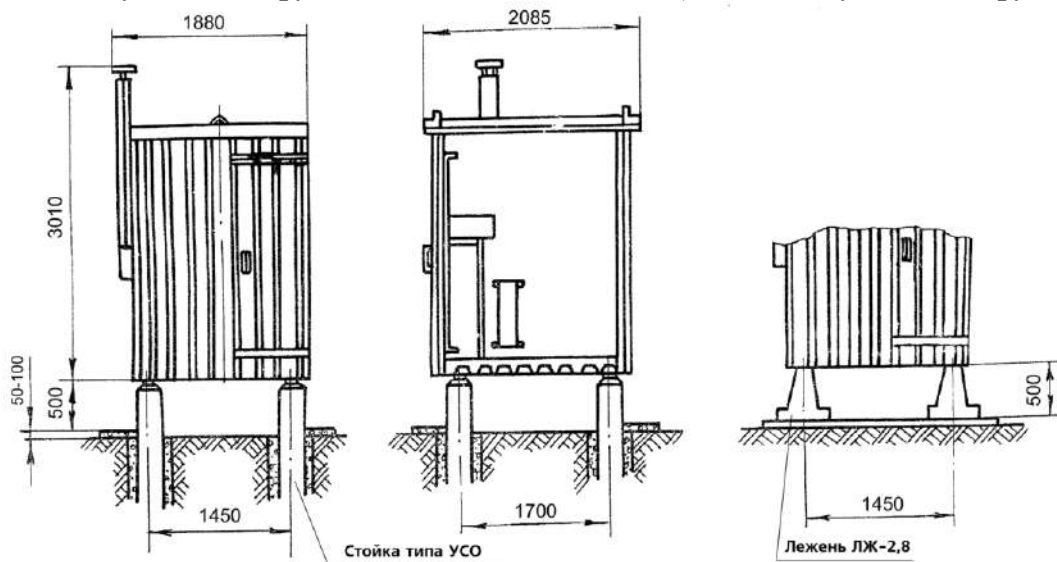
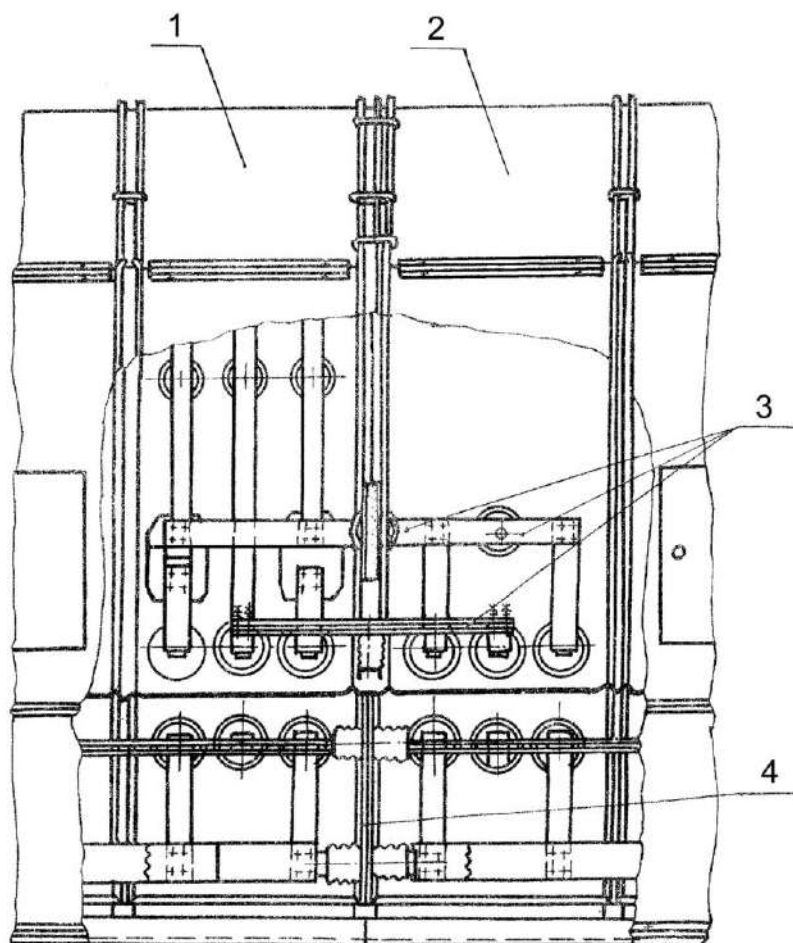


Рис.33. Шкаф высокочастотной связи.



1.Ячейка секционного выключателя; 2.Ячейка секционного разъединителя;
3.Шинные перемычки; 4.Лист с опорными изоляторами.

Рис.34. Стыковка ячеек КРУ по секционному выключателю.

16	Зам	0414-1466	20.05.08
Изм	Лист	№ докум.	Подп. Дата

ОГК.412.097 РЭ

Лист
70

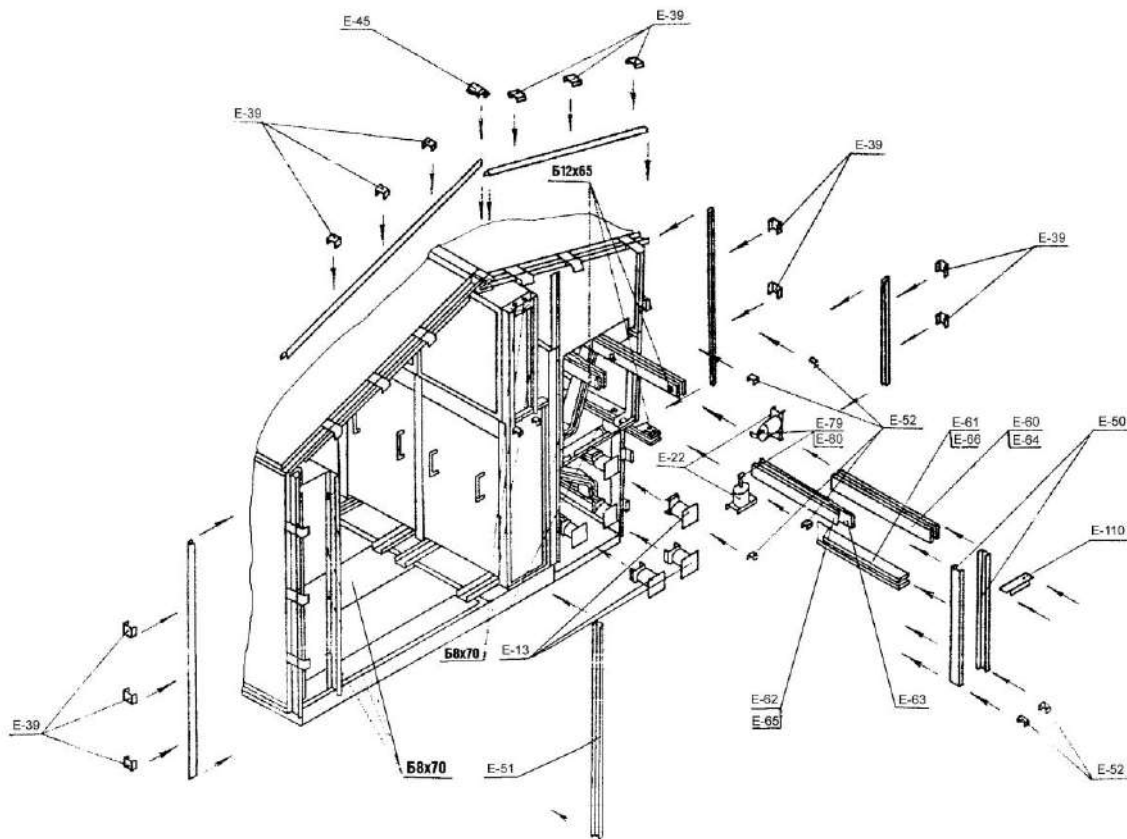
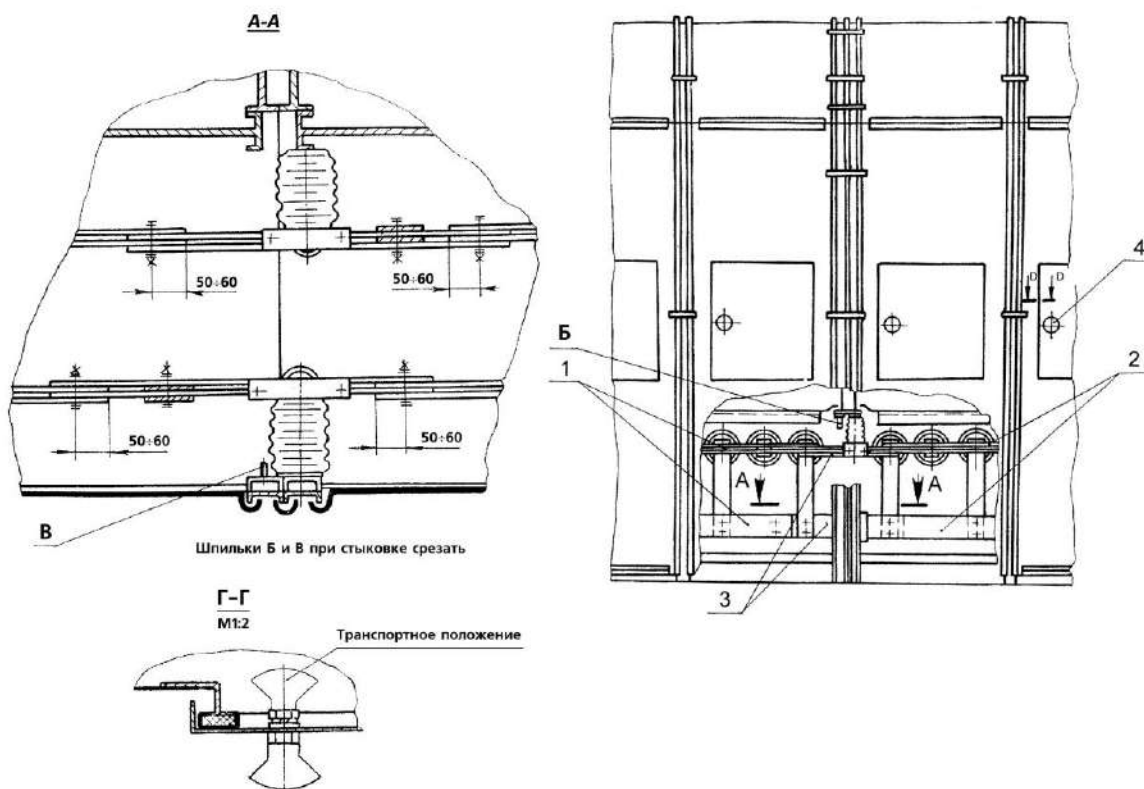


Рис.35. Схема монтажа при стыковке блоков ячеек по секционному выключателю (исполнение У1).



1 и 2. Сборные шины соединяемых блоков; 3. Шинные перемычки; 4. Ручка.
Рис.36. Стыковка блоков ячеек по сборным шин.

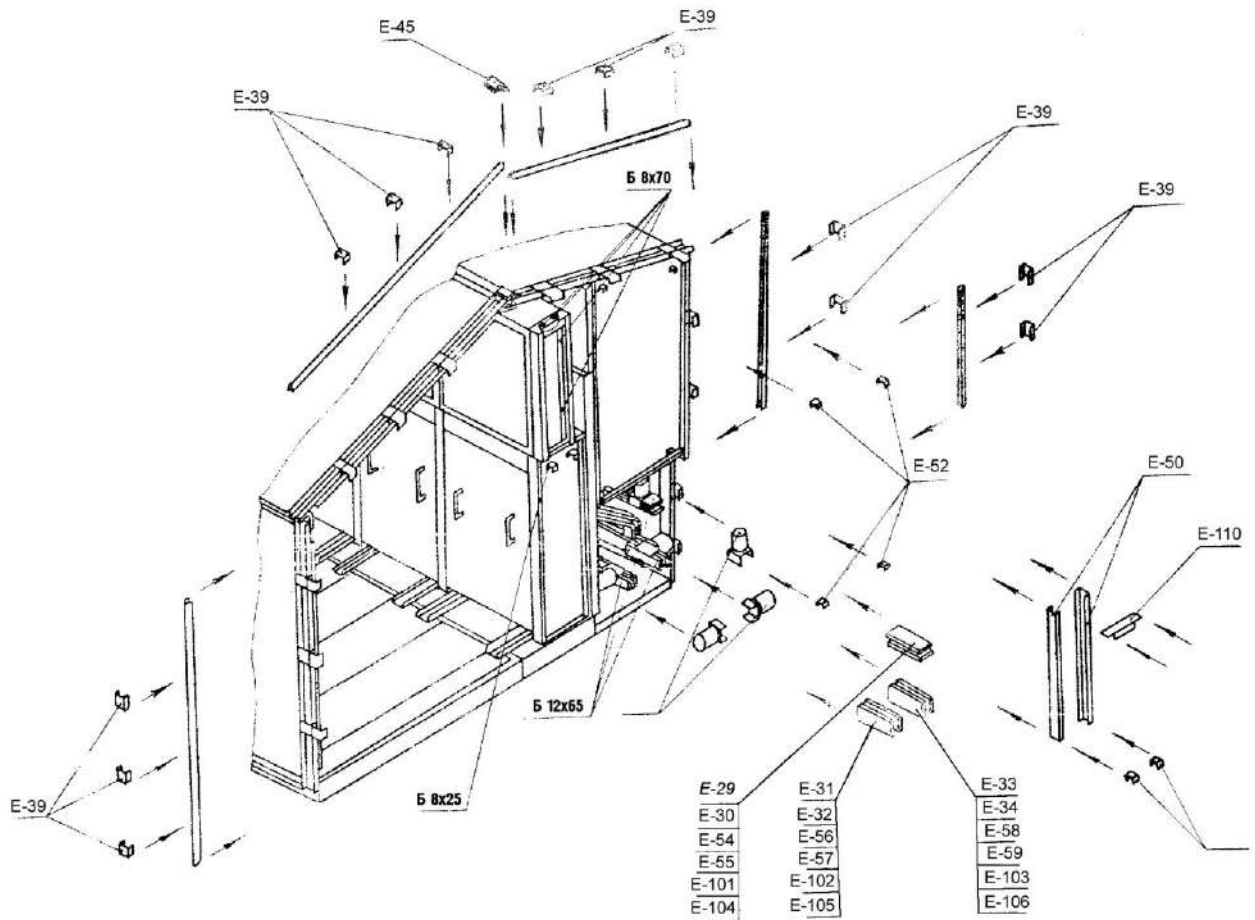


Рис.37. Схема монтажа при стыковке блоков ячеек по сборным шинам (исполнение У1).

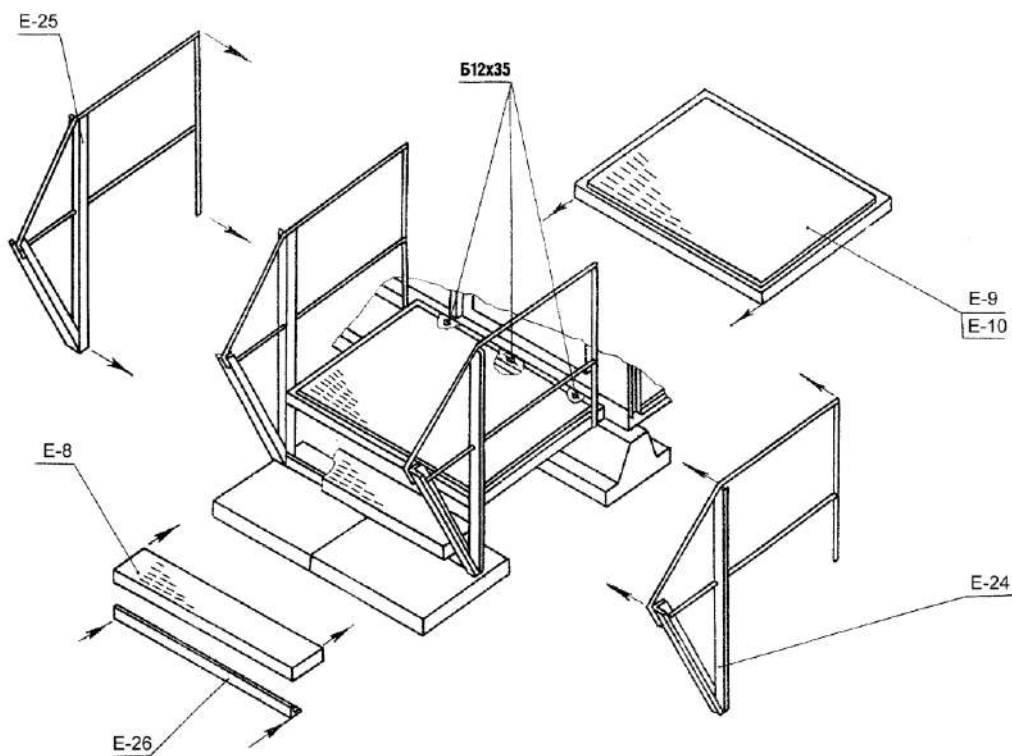


Рис.38. Схема монтажа лестничной площадки (Исполнение У1).

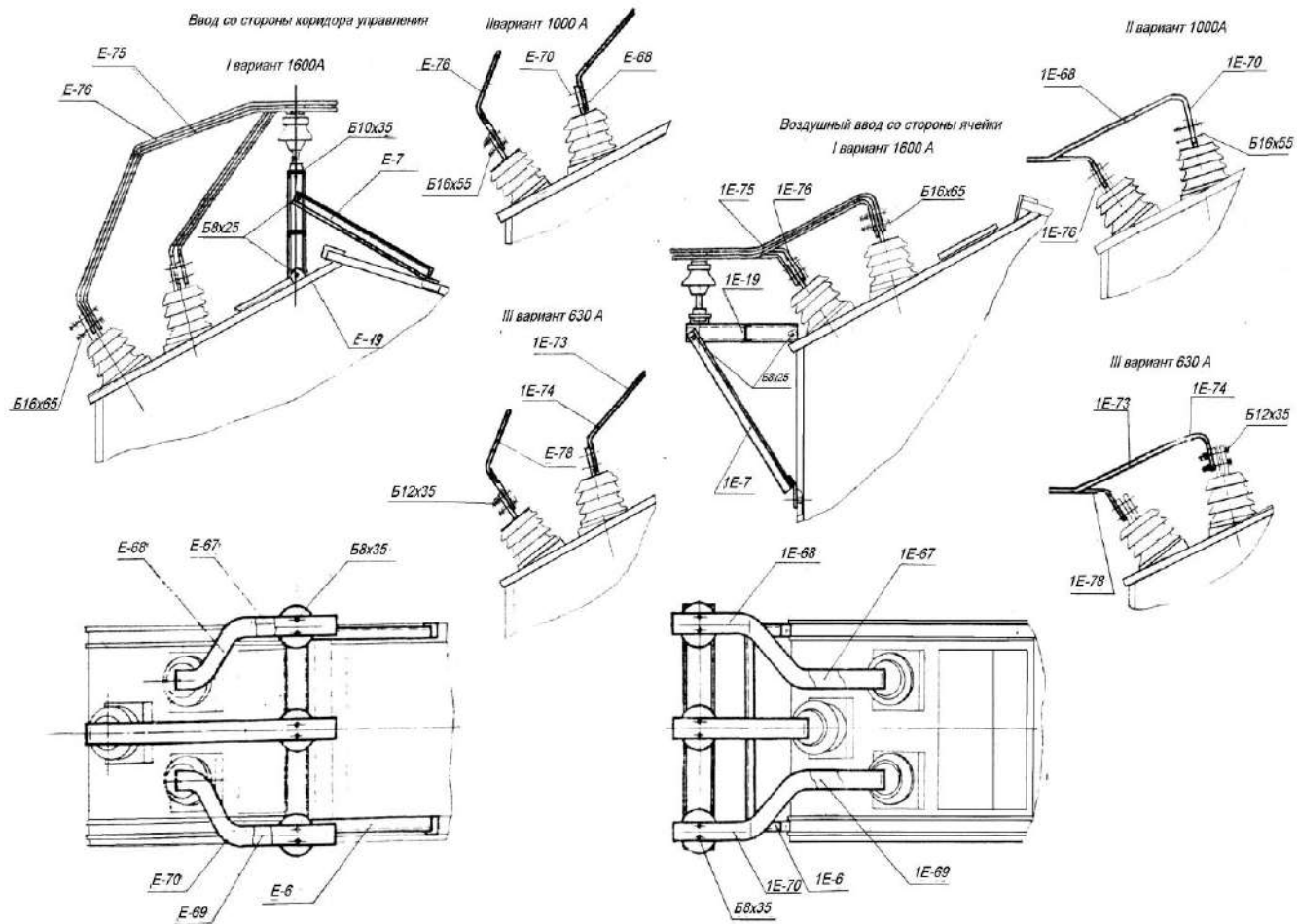


Рис.39.Схема установки кронштейна ввода.

16	Зам	0414-1466	20.05.08
Изм	Лист	№ докум.	Подп. Дата

ОГК.412.097 РЭ

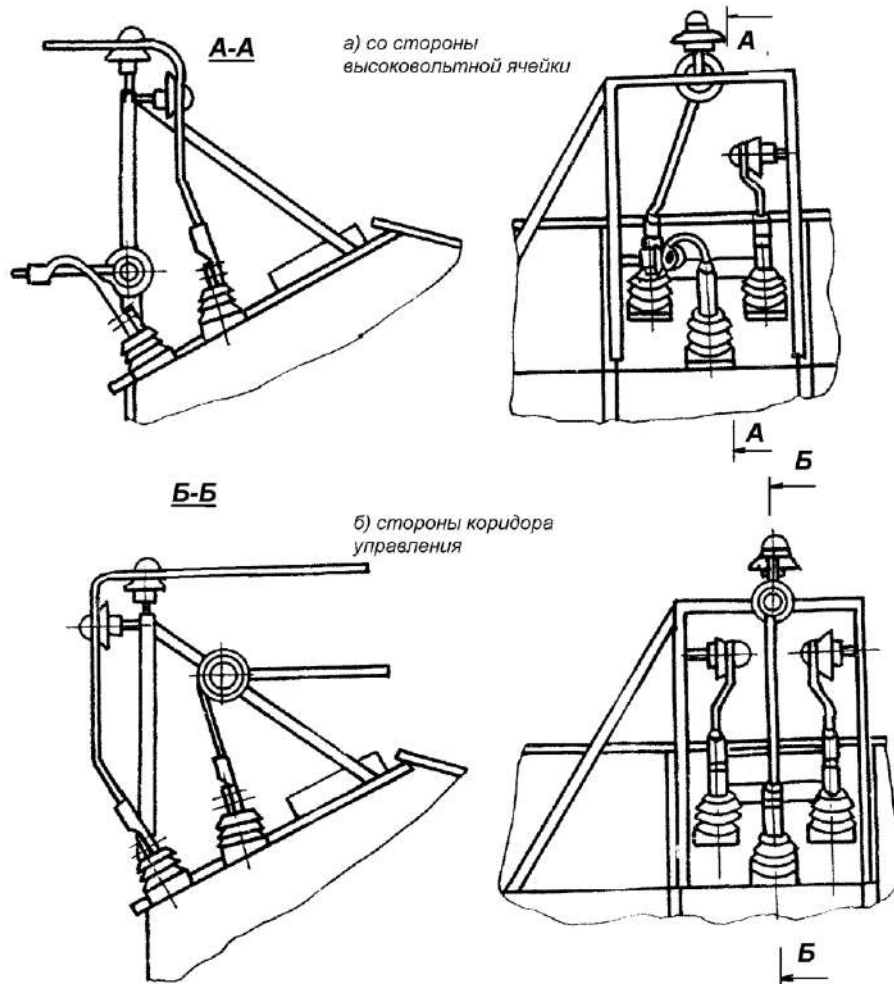


Рис.40.Схема разводки проводов высоковольтного подсоединения воздушной линии.

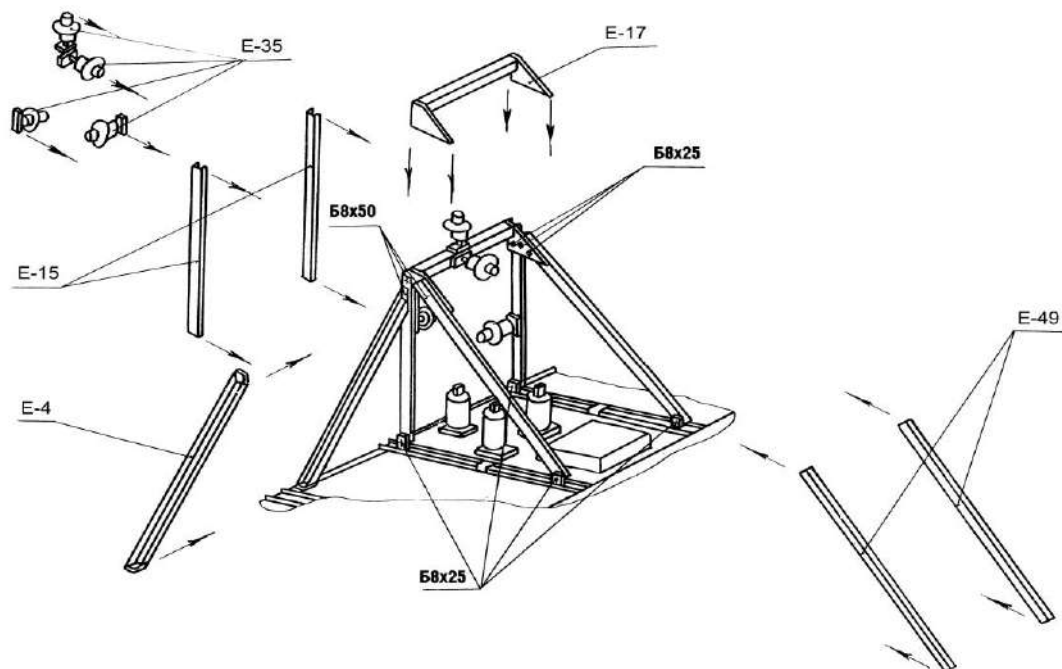


Рис.41. Схема установки кронштейна на воздушной линии (подсоединение со стороны высоковольтной ячейки).

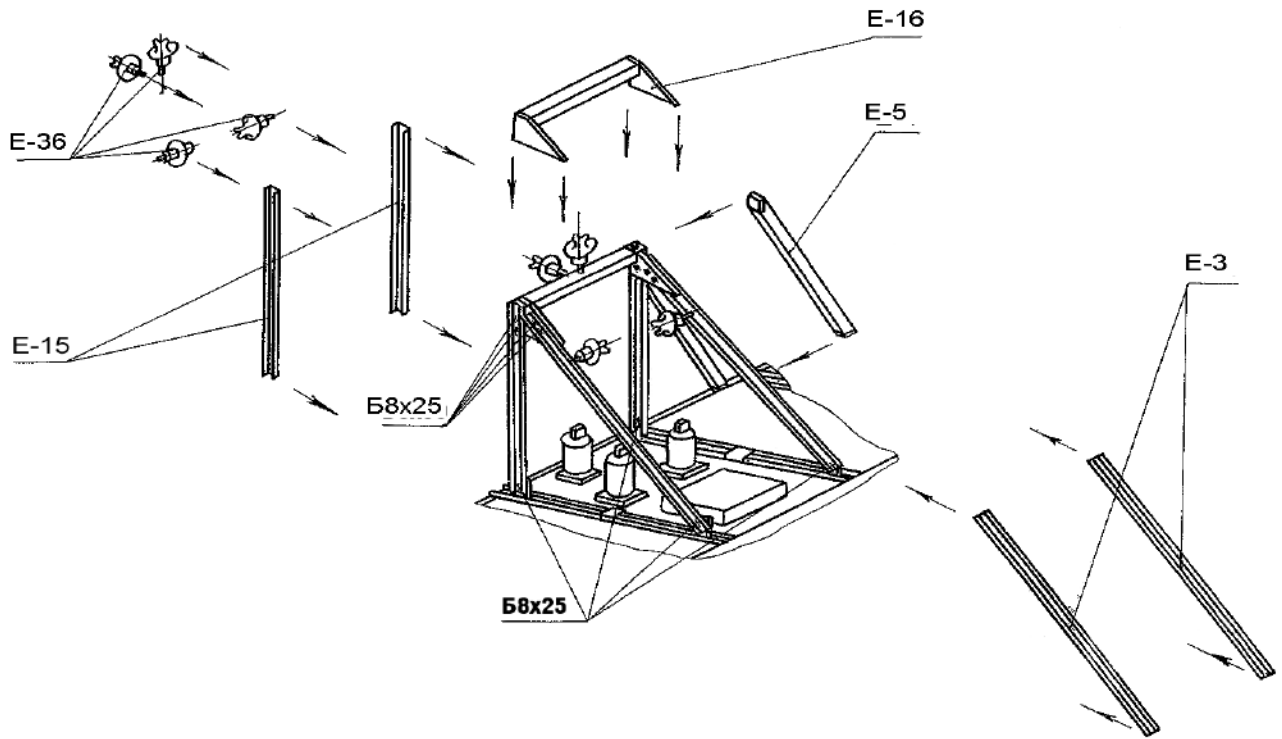


Рис.42. Схема установки кронштейна воздушной линии (подсоединение со стороны коридора управления).

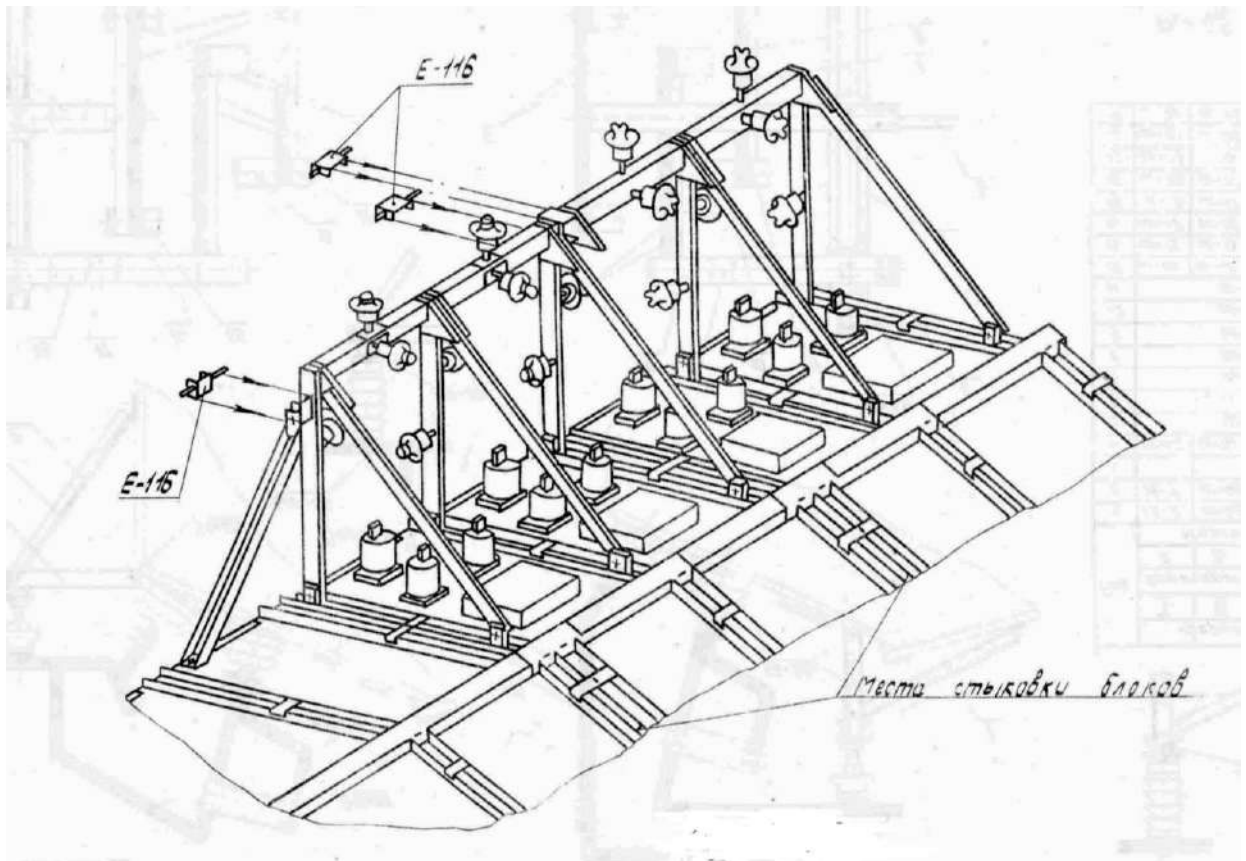


Рис.43. Вариант монтажа кронштейнов воздушных линий.

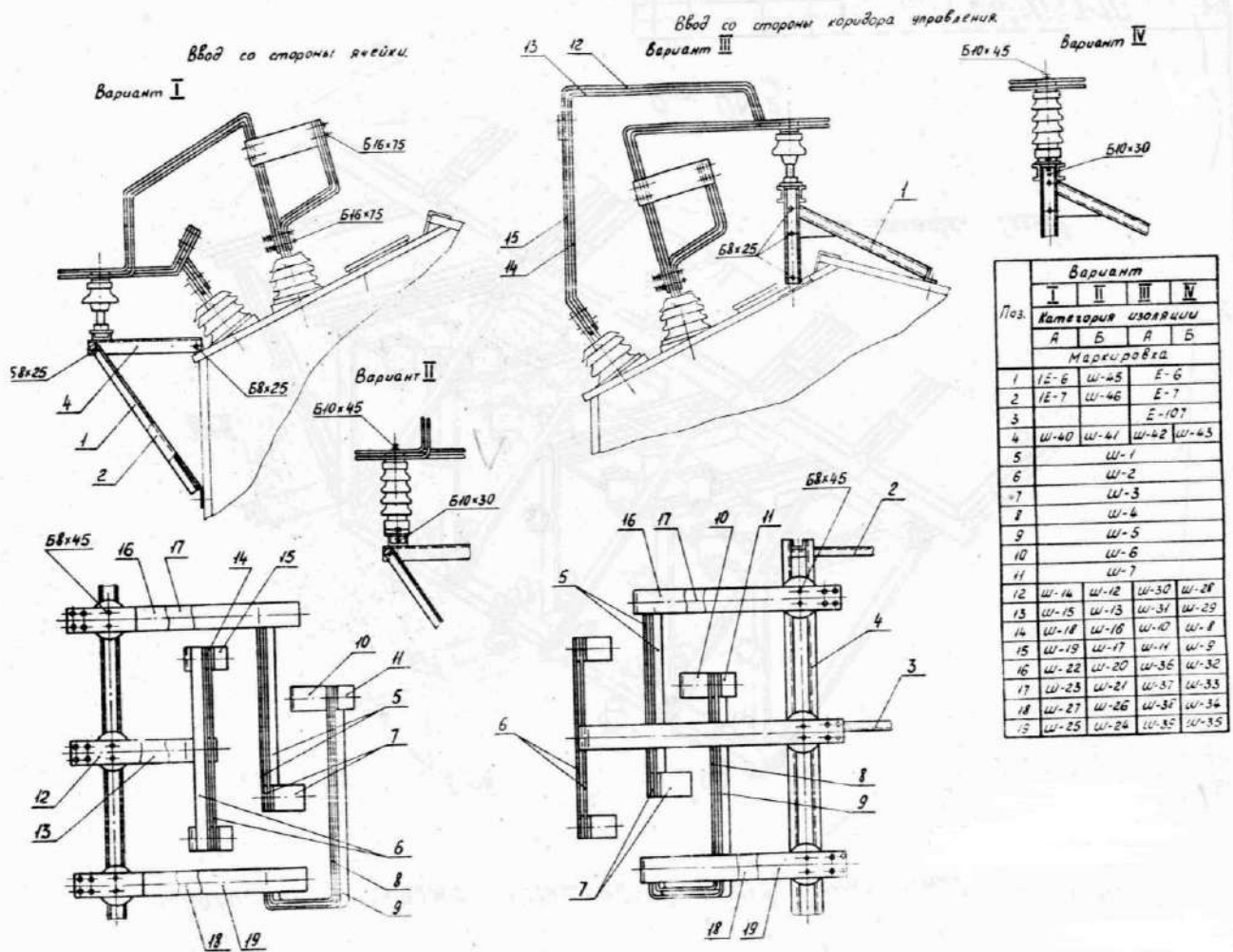


Рис.44. Воздушный ввод параллельно работающим ячейкам.

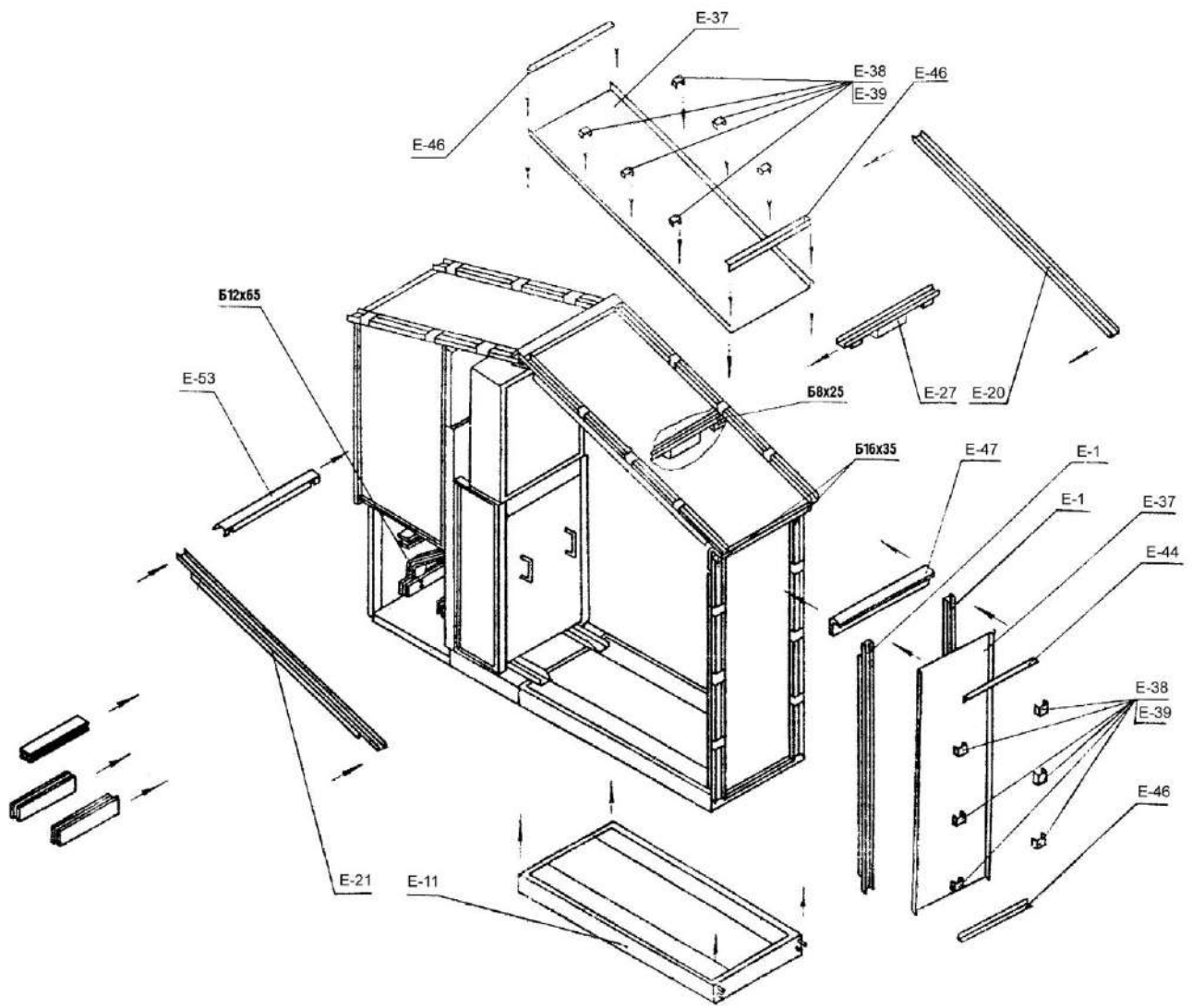


Рис.45. Схема монтажа одноячеечной секции (исполнение VI).

16	Зам	0414-1466	20.05.08
Изм	Лист	№ докум.	Подп. Дата

ОГК.412.097 РЭ

Лист

77

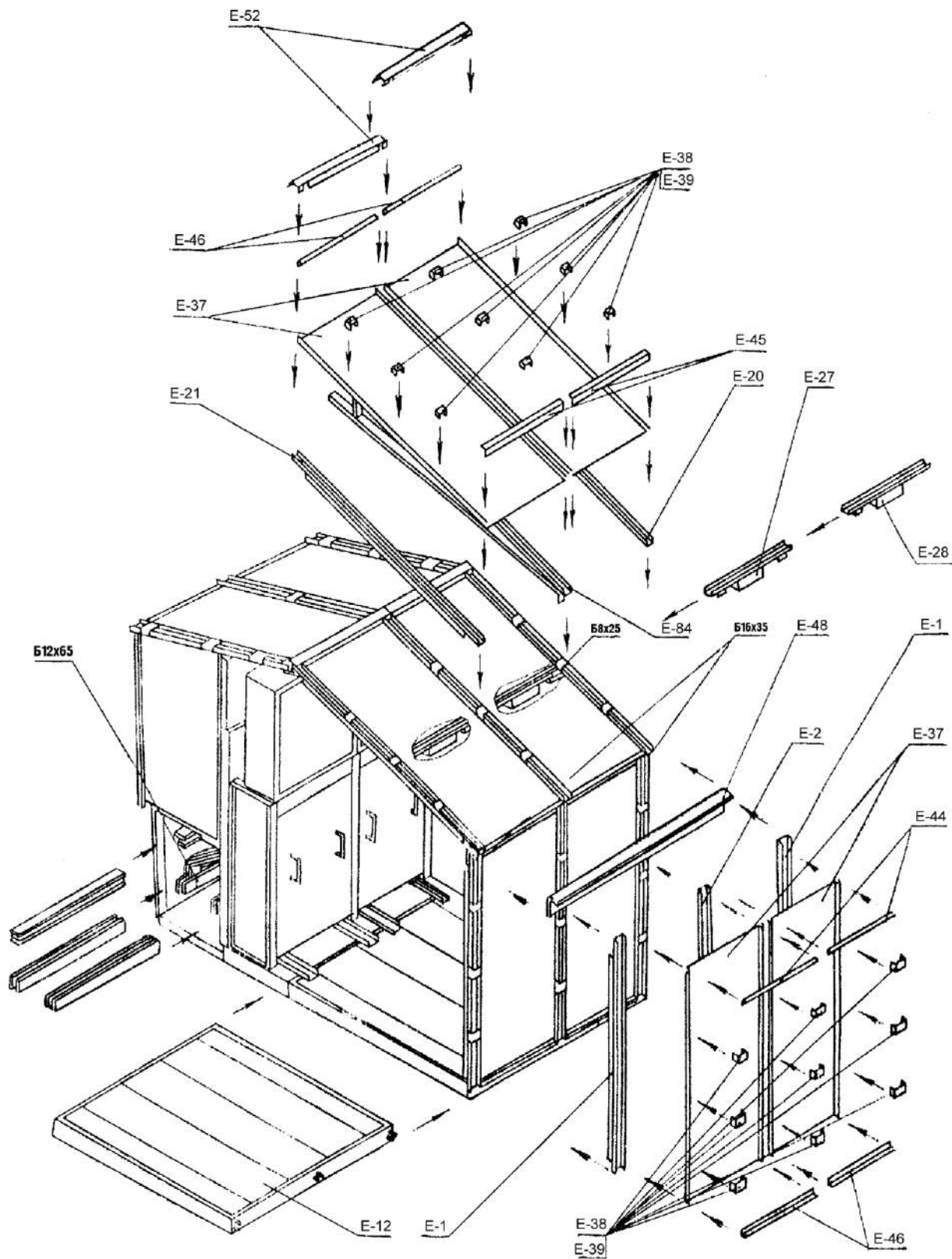


Рис.46. Схема монтажа двухячеечной секции (исполнения У1).

16	Зам	0414-1466	20.05.08
Изм	Лист	№ докум.	Подп. Дата

ОГК.412.097 РЭ

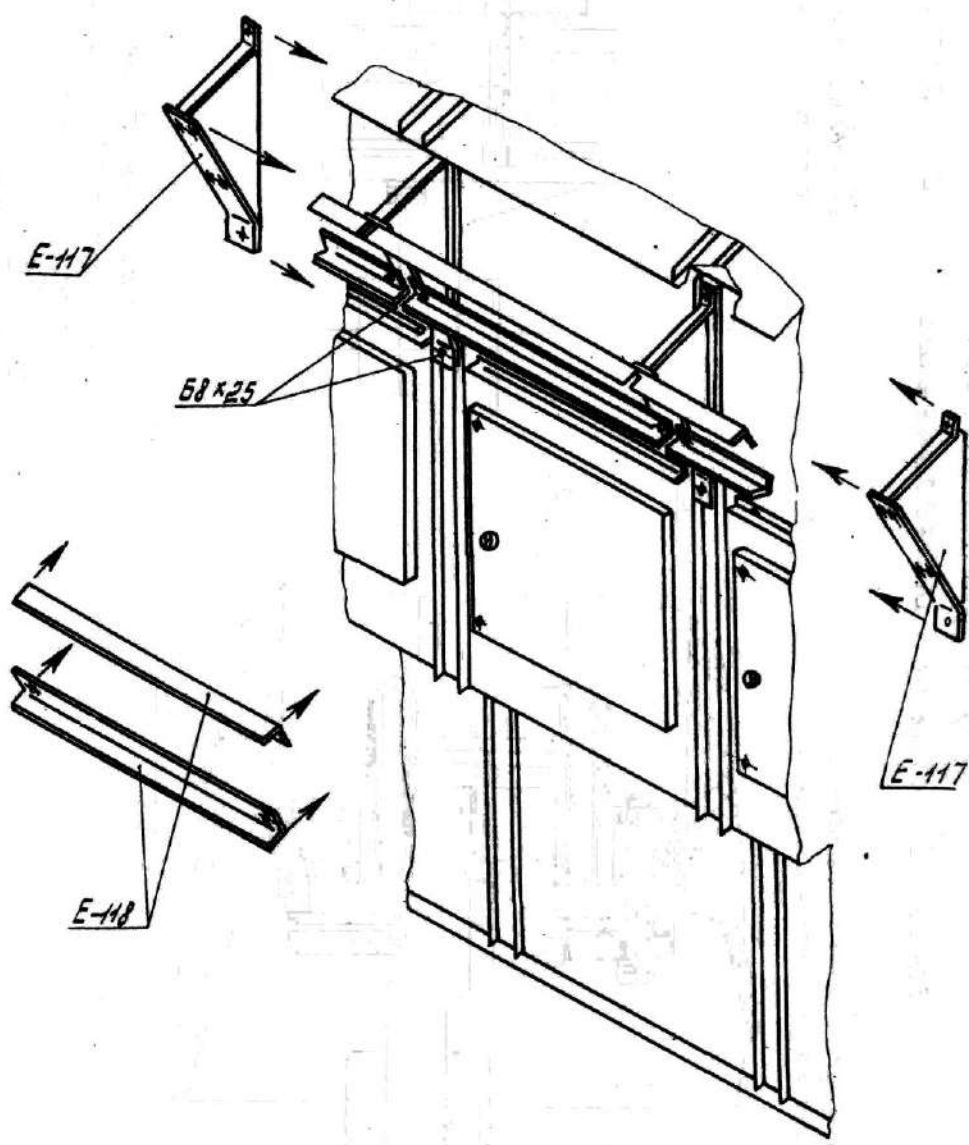
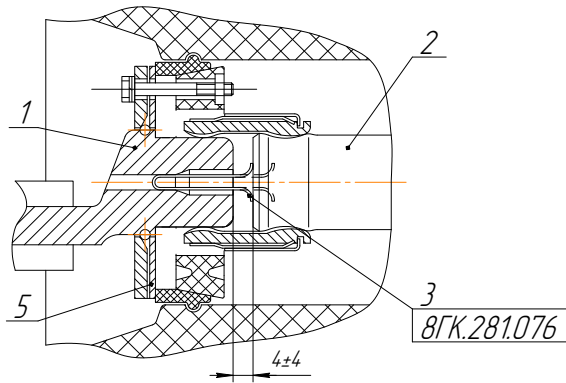
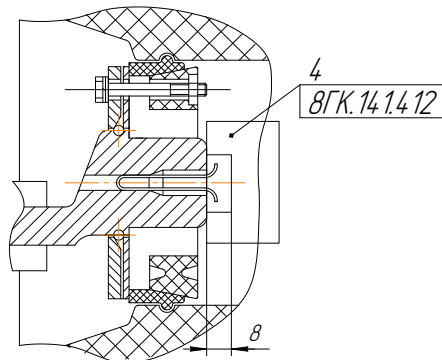


Рис.47. Схема монтажа наружных кронштейнов задних стенок КРУ
исполнения У1 на 31,5 кА.

а) сочленение втычных контактов с установкой контрольной пружины



для проверки зазора с помощью шаблона



1. Контакт неподвижный; 2. Контакт подвижный с ламелями;
3. Пружина контрольная; 4. Шаблон; 5. Шайба промежуточная;

Рис.48. Проверка зазора между втычными разъединяющими розеточными контактами на токи 630-1600А.

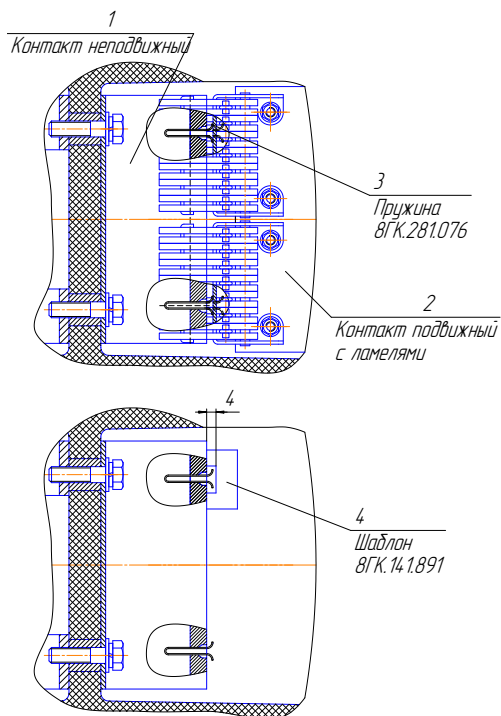


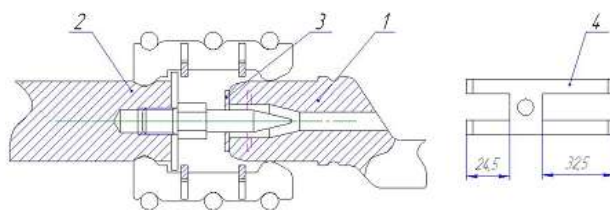
Рис.48а Проверка зазора между втычными разъединяющими контактами на токи 2000-3150А

16	Зам	0414-1466	20.05.08
Изм	Лист	№ докум.	Подп. Дата

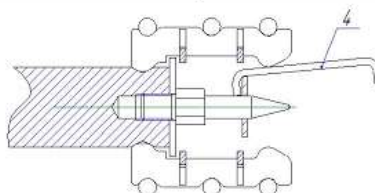
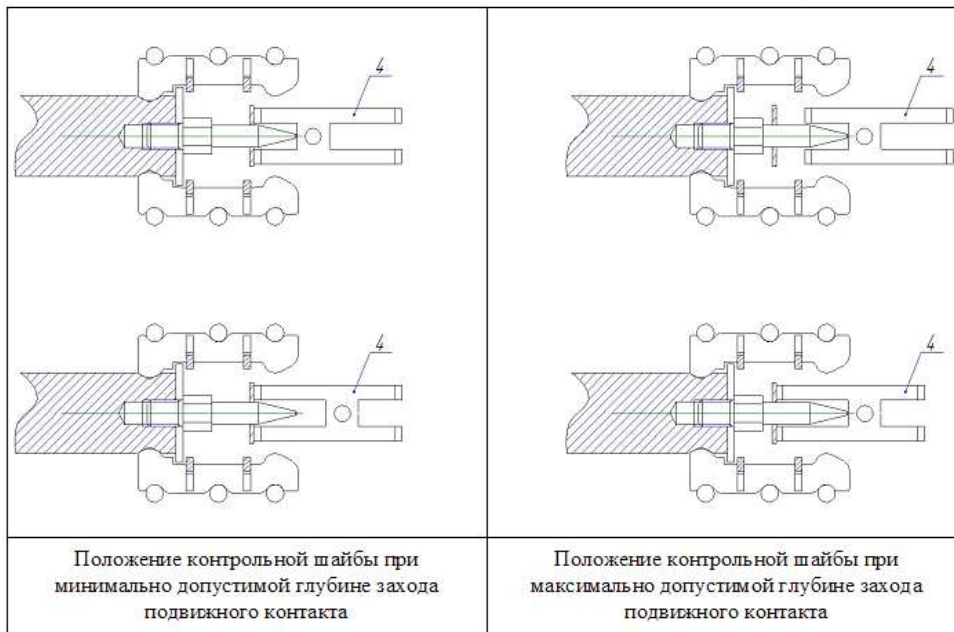
ОГК.412.097 РЭ

Лист

80



1 Контакт неподвижный. 2 Контакт подвижный с ламелями.
3 Шайба контрольная 8ГК.950.336. 4 Шаблон 8ГК.157.496



Снятие контрольной шайбы с помощью шаблона.

Рис. 486 Проверка правильности сочленения разъемных розеточных контактов пластинчатого типа на токи до 1600А.

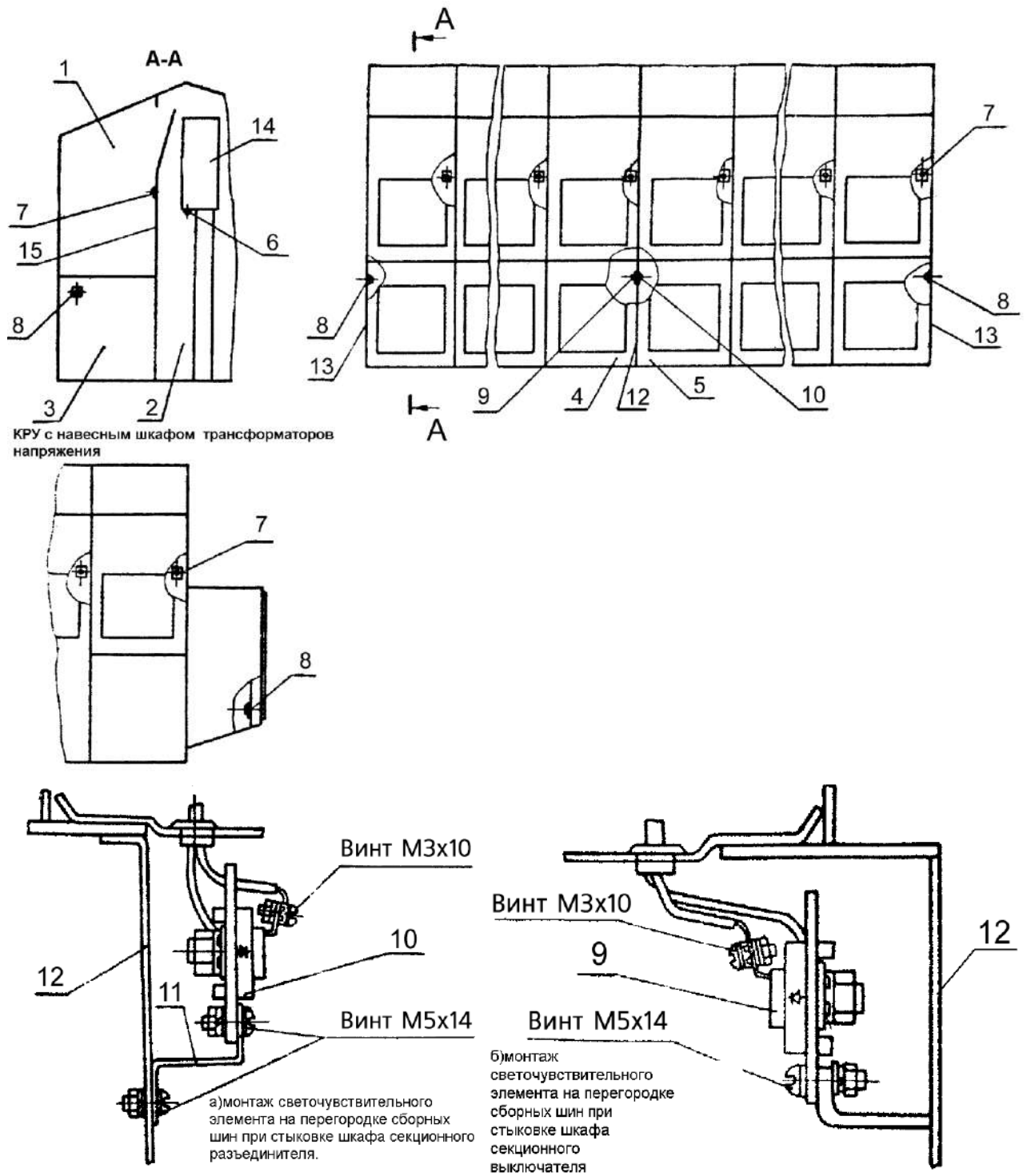
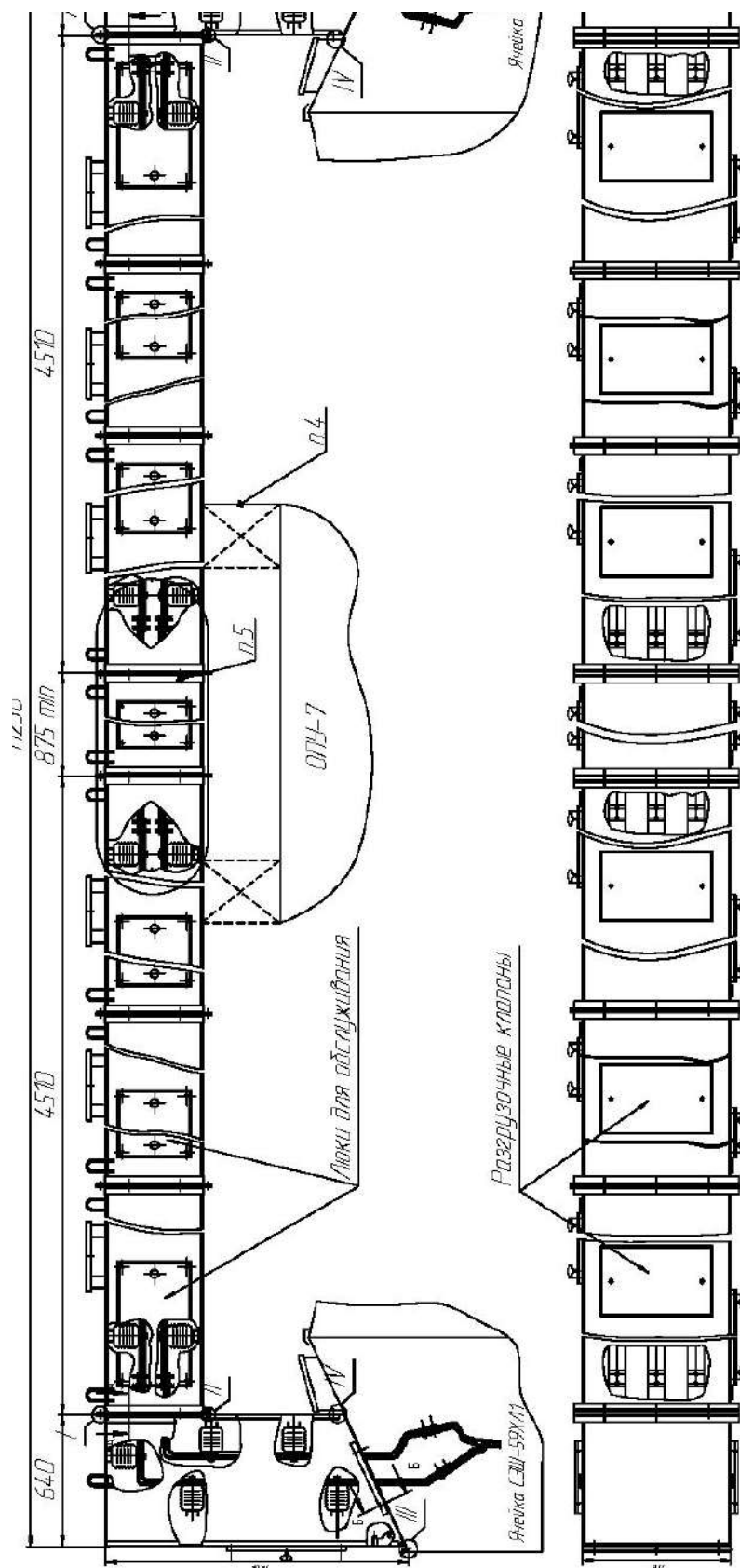


Рис.49. Схема расположения в КРУ светочувствительных элементов дуговой защиты и их монтаж при стыковке по секционному выключателю.



1. При монтаже шноравода транспортировочный швеллер на крыше ячеек демонтировать.
2. Перед установкой шинного моста транспортную заглушку отсека ввода с крыши ячейки демонтировать.
3. Щель между кожухом и крышкой заделать мастикой.
4. Монтаж опорной конструкции шинного моста – см БГК.024.668. Опорная конструкция показана условно.
5. Компенсация поперешностей по длине – см БГК.024.653, после чего осуществить стыковку шин по месту.

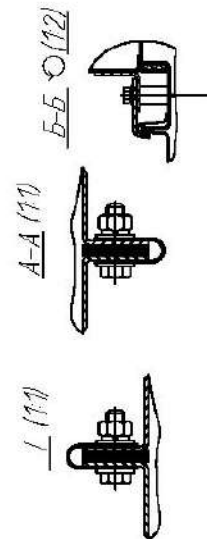


Рис.50 Шинное устройство моста

20	Зам	0405-16222		11.04.13
Изм	Лист	№ докум	Подп	Дата

ОГК.412.097 РЭ

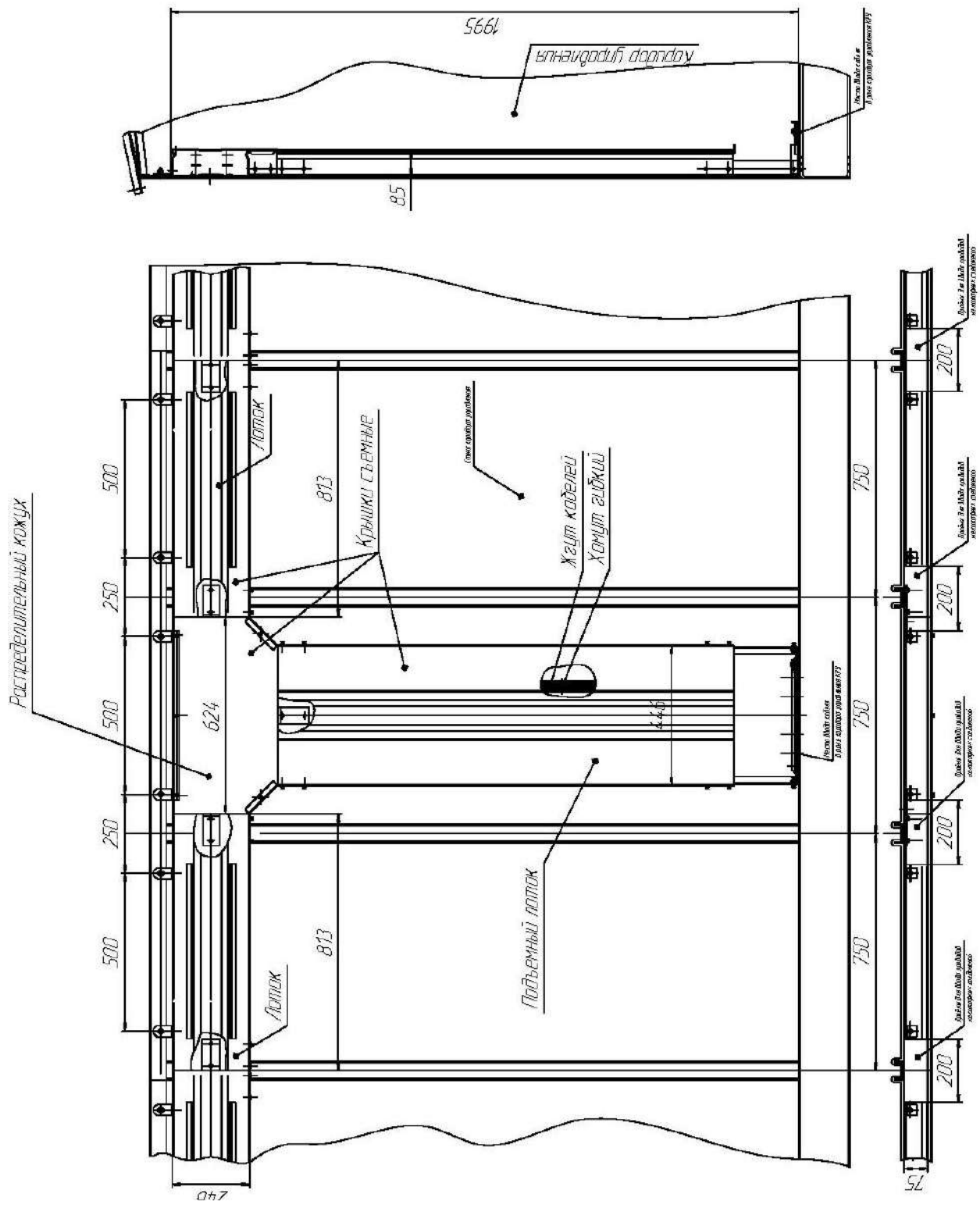


Рис.51 Лотки для ввода кофелев КУ КРУ

20	Зам	0405-16222	11.04.13
Изм	Лист	№ докум.	Подп. Дата

ОГК.412.097 РЭ

Продолжение рисунка 51.

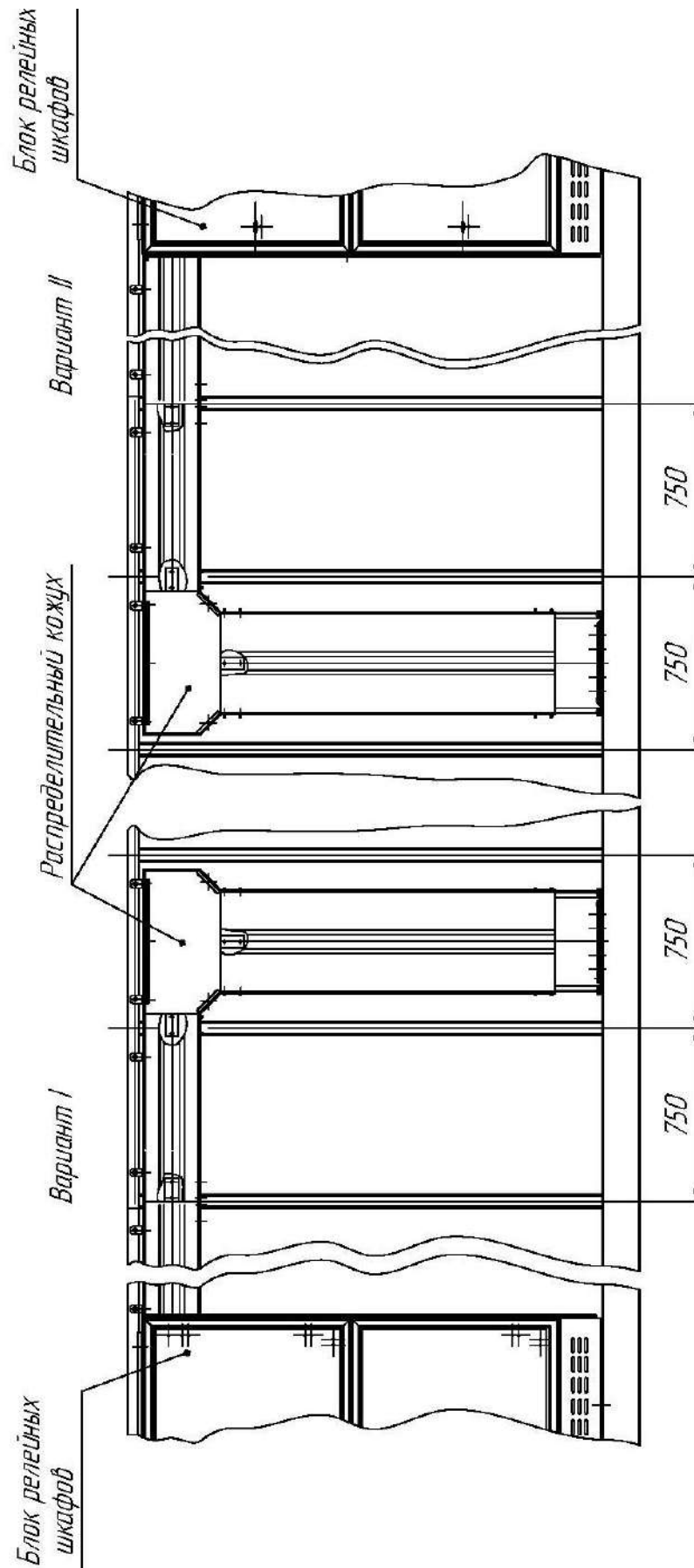
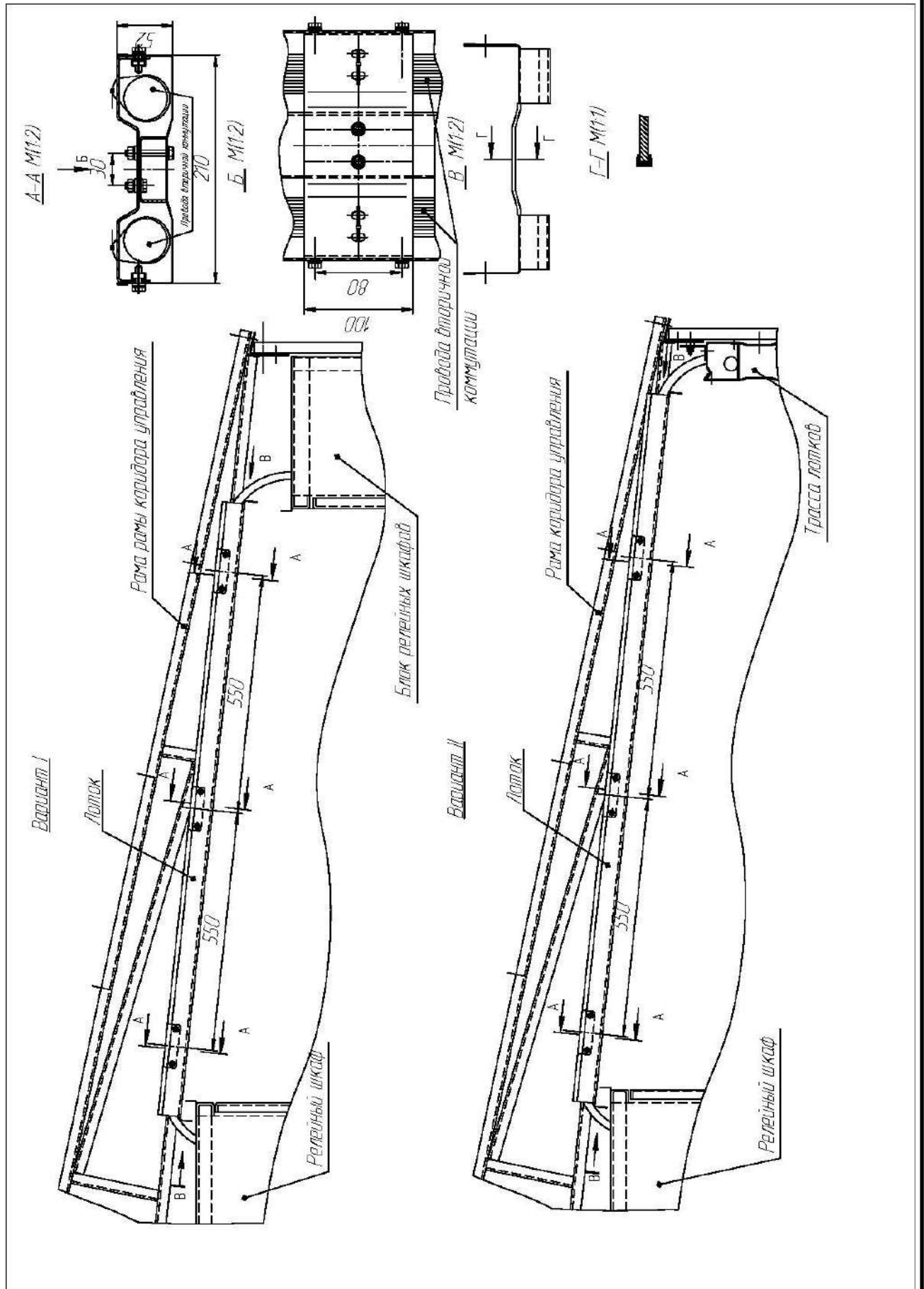


Рис.51.Лотки для ввода кабелей в КР КРУ.

Продолжение рисунка 51

20	Зам	0405-16222	11.04.13
Изм	Лист	№ докум.	Подп. Дата

ОГК.412.097 РЭ



Продолжение рисунка 51

20	Зам	0405-16222	11.04.13
Изм	Лист	№ докум	Подп. Дата

ОГК.412.097 РЭ

Лист

85

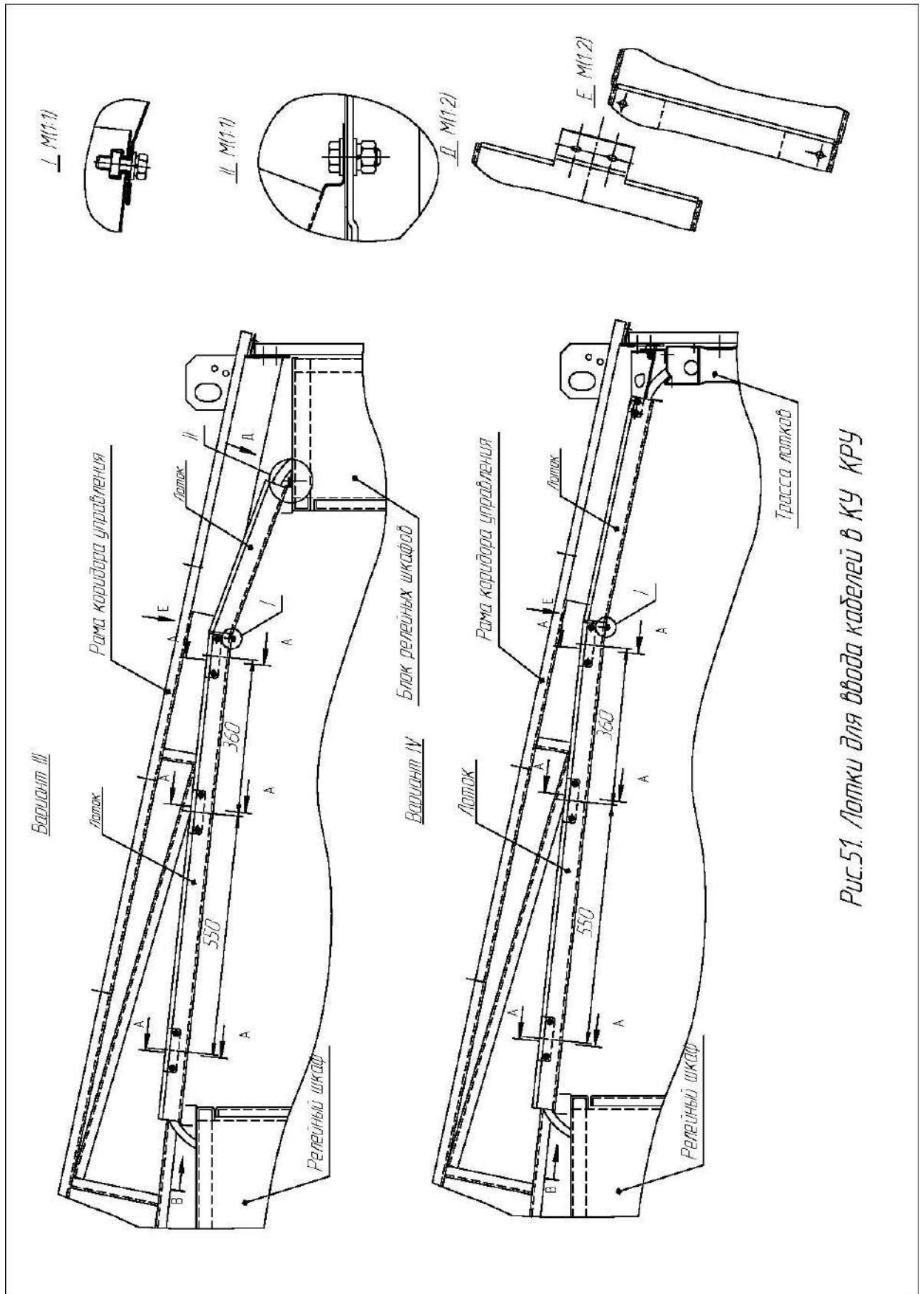


Рис.51. Лотки для ввода кабелей в КУ КРУ

20	Зам	0405-16222	11.04.13
Изм	Лист	№ докум.	Подп. Дата

ОГК.412.097 РЭ

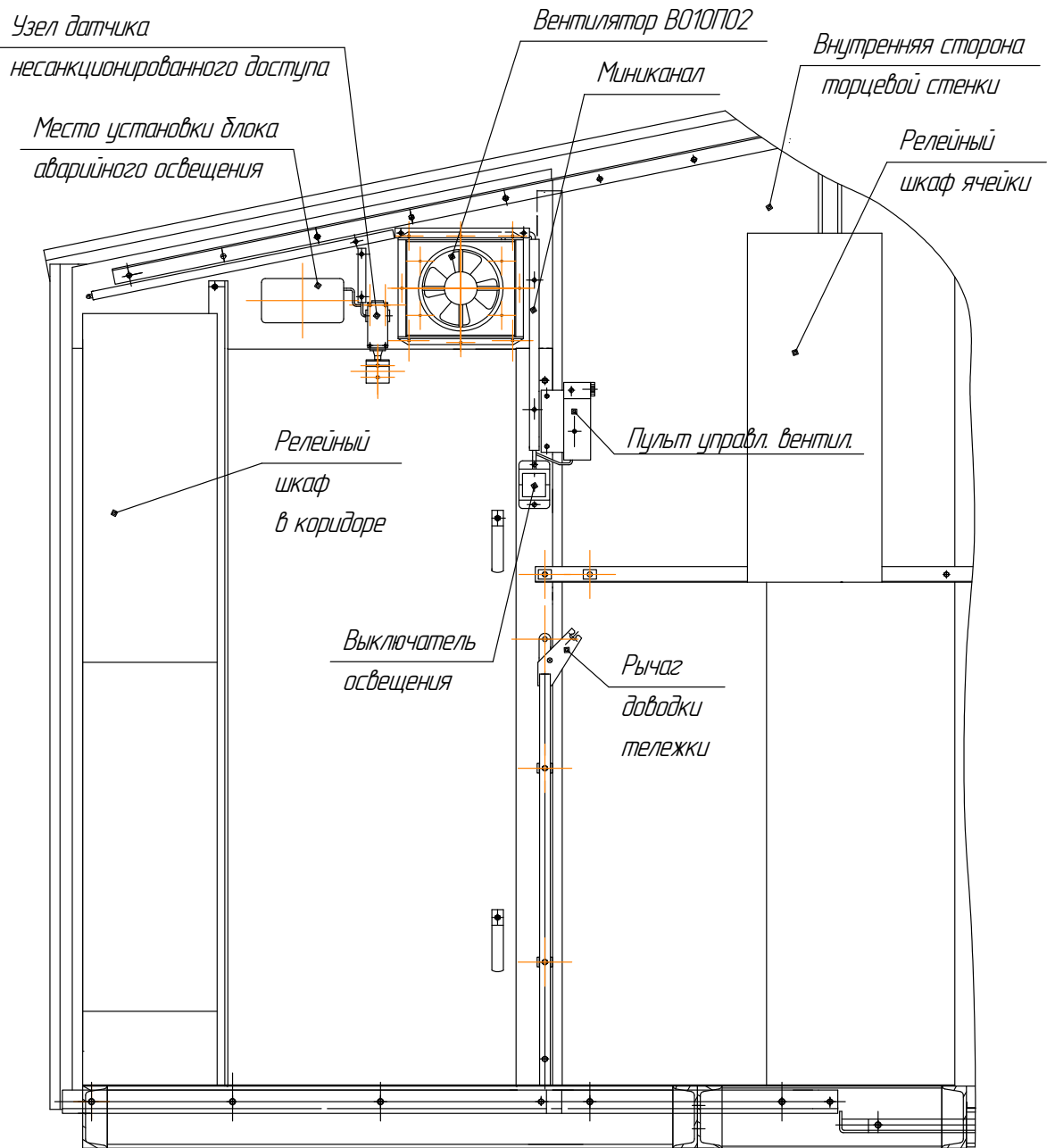


Рис. 52. Торцевая стенка КУ КРУ.

20	Зам	0405-16222	11.04.13
Изм	Лист	№ докум.	Подп. Дата

ОГК.412.097 РЭ

Лист

87

Варианты расположения нагревателей в коридоре управления

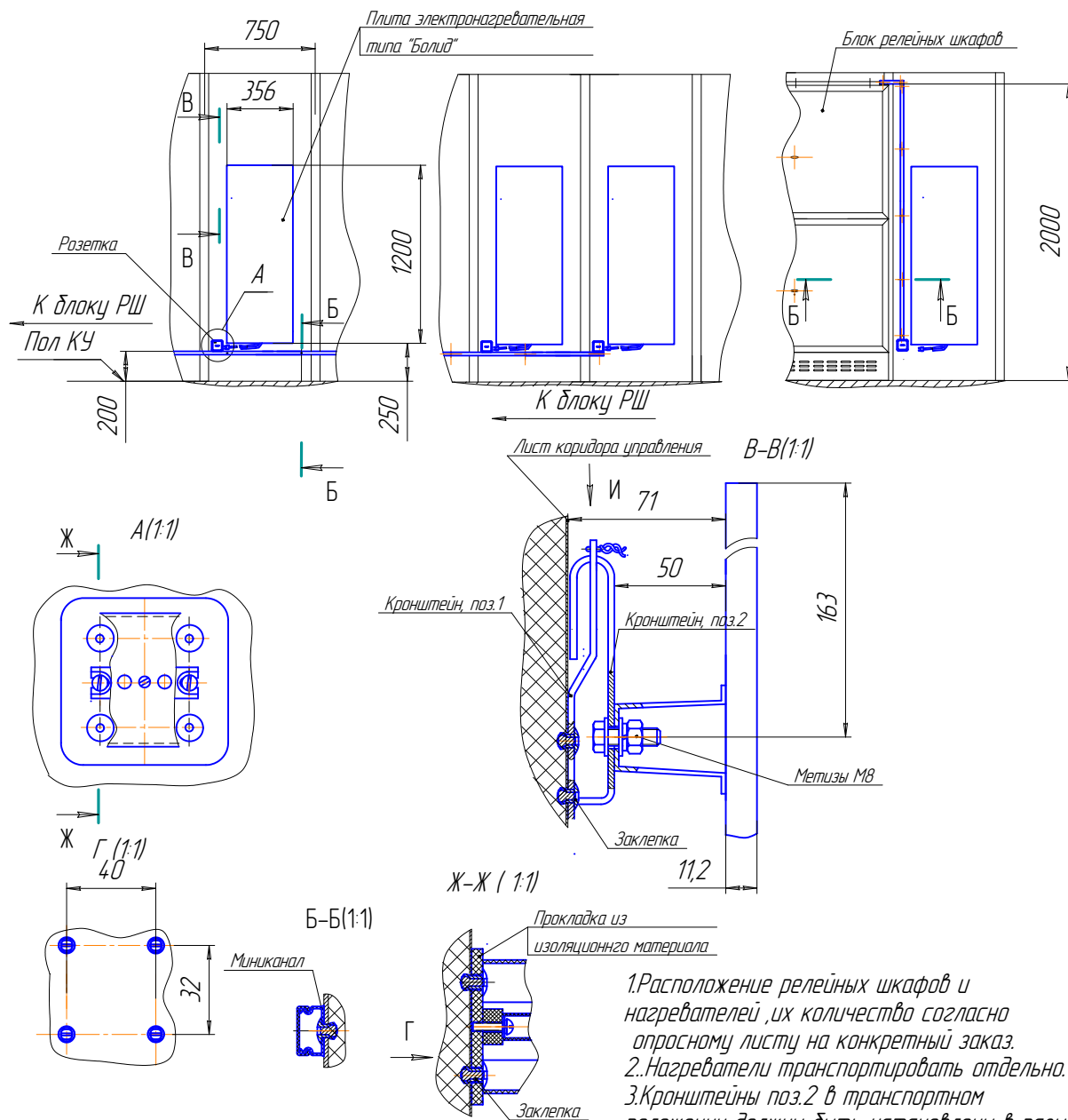


Рис.53. Установка нагревателей в КУ КРУ

1. Расположение релейных шкафов и нагревателей, их количество согласно опрасному листу на конкретный заказ.
2. Нагреватели транспортировать отдельно.
3. Кронштейны поз.2 в транспортном положении должны быть установлены в пазы кронштейнов поз.1 и законтрены проволокой.
4. Сборку кронштейнов поз.2 с нагревателями выполнять на объекте, при этом контрольную проволоку демонтировать.

20	Зам	0405-16222	11.04.13
Изм	Лист	№ докум.	Подп. Дата

H, мм	1000	1200	1400
H-500, мм	500	700	900

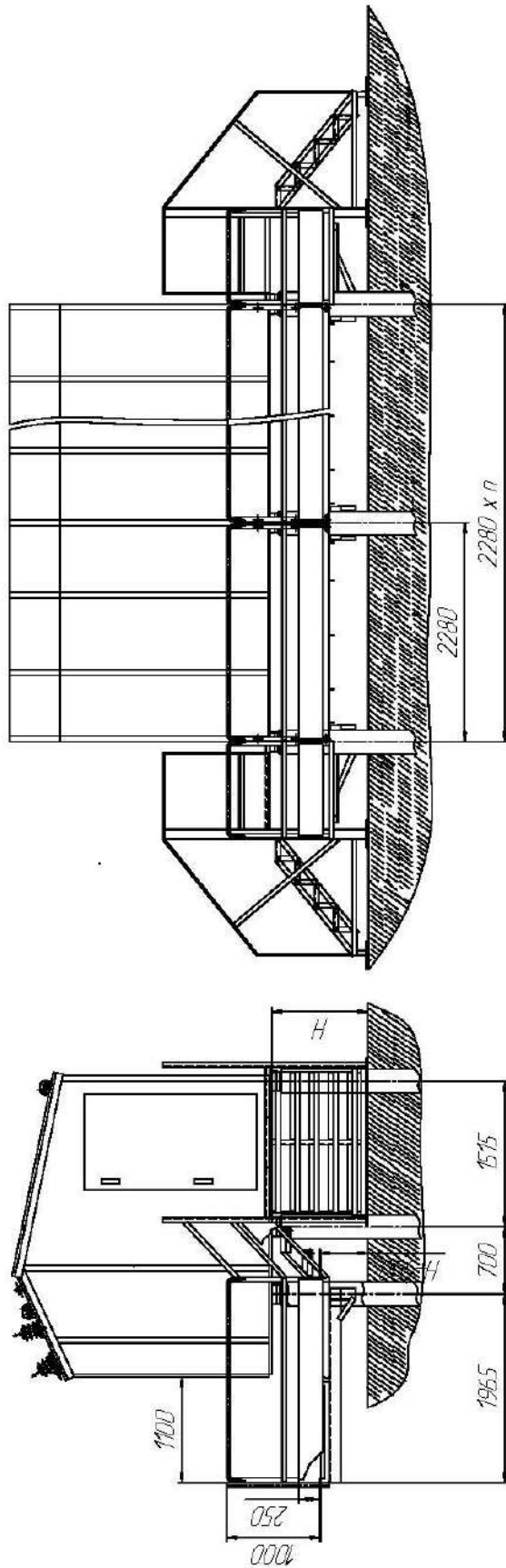


Рис.54. Площадки для наружного обслуживания

20	Зам	0405-16222	11.04.13
Изм	Лист	№ докум.	Подп. Дата

ОГК.412.097 РЭ

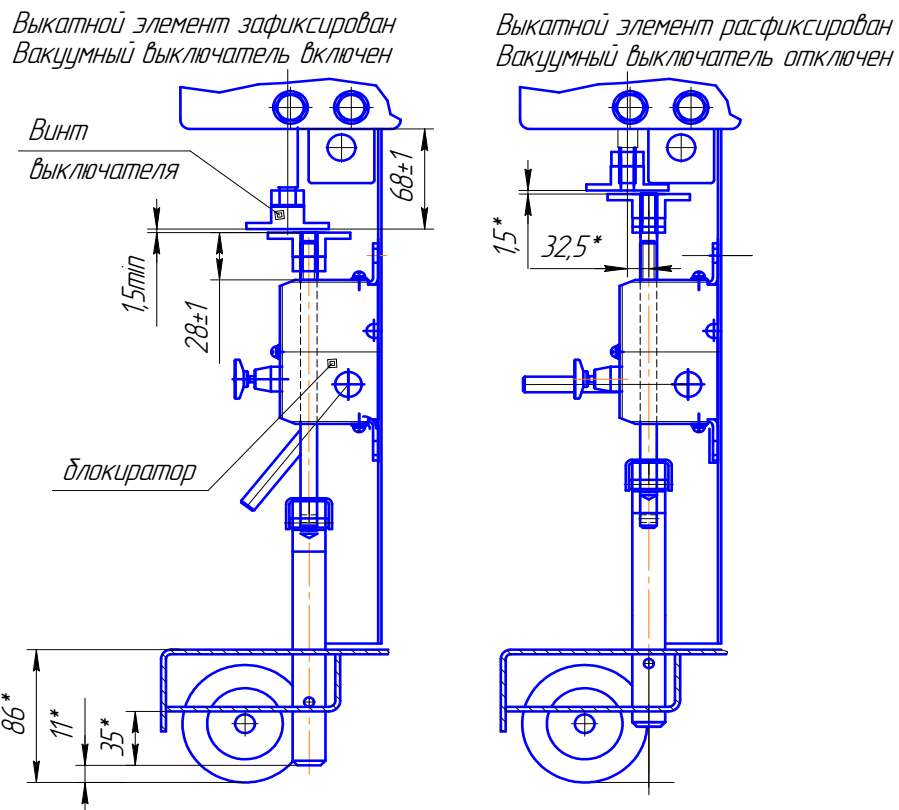
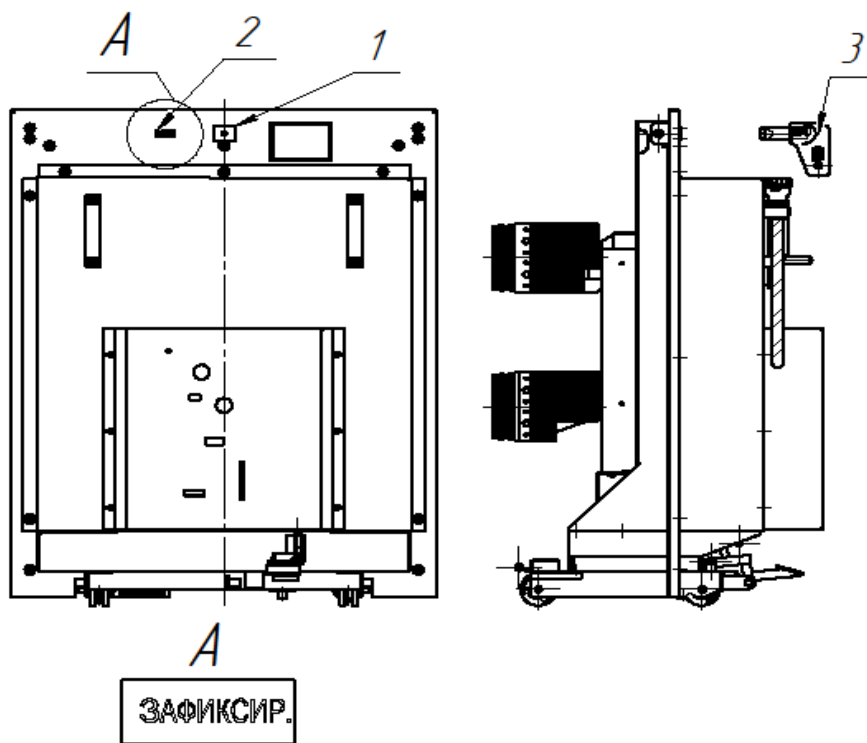


Рисунок 55 – Схема работы блокировки выкатного элемента с вакуумным выключателем ВВ/TEL



- 1 – Замок запирающего устройства;
2 – Указатель положения выкатного элемента;
3 – Ключ запирающего устройства

Рисунок 56 – Выкатной элемент с запирающим устройством

ЛИСТ РЕГИСТРАЦИИ ИЗМЕНЕНИЙ

Изм	№№ листов (страниц)				Всего листов, страниц в документе	№№ докум.	Вход. номер сопров. Докум.	Подпись	Дата
	измененных	замененных	новых	изъятых					
16	2, 14, 23	Тит лист 4-12, 18 22,27,39 40,42,63 80	45а, 46а, 80а			0414-1466		Юрова	20.05.2008
17	2	19	-	-	93	0414-1791		Юрова	10.03.2009
18	90	28, 40	91	-	94	0405-14999		Лапина	28.12.2011
19	-	15, 29	-	-	94	0405-15463		Лапина	22.06.2012
20	-	15, 29, 40, 90	-	-	94	0405-16222		Лапина	11.04.2013г
21	-	Тит. лист, 2	-	-	-	0405-19537		Лапина	08.12.2016
22	-	15	-	-	-	0436-0033		Нестеров	21.11.2018

22	Зам	0436-0033	21.11.18
Изм	Лист	№ докум.	Подп. Дата

ОГК.412.097 РЭ

Лист

82

