

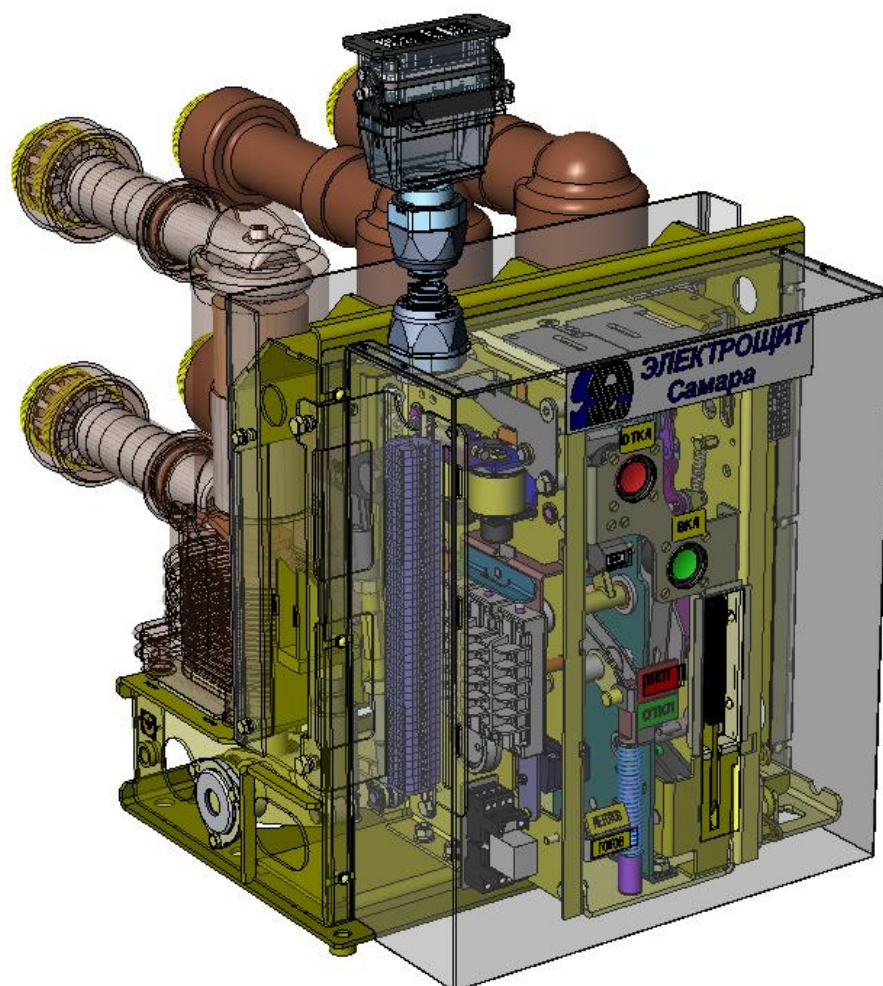


**ЭЛЕКТРОЩИТ
САМАРА**

**ВЫКЛЮЧАТЕЛЬ ВАКУУМНЫЙ
ТИПА ВВУ-СЭЩ-П-10-25/1250 УЗ**

Руководство по эксплуатации

2ГК.256.075 РЭ



Самара

СОДЕРЖАНИЕ

	Лист
1 ОПИСАНИЕ И РАБОТА.	4
1.1 Назначение выключателя.	4
1.2 Технические характеристики.	5
1.3 Состав выключателя.	6
1.4 Принцип работы выключателя.	7
1.5 Работа выключателя.	7
1.6 Описание и работа составных частей выключателя.	9
1.7 Описание работы схемы.	19
1.8 Маркировка и пломбирование.	20
1.9 Упаковка.	20
2 ИСПОЛЬЗОВАНИЕ ПО НАЗНАЧЕНИЮ.	21
2.1 Подготовка выключателя к использованию.	21
2.2 Измерение параметров, регулирование и настройка.	21
2.3 Меры безопасности.	27
3 ТЕХНИЧЕСКОЕ ОБСЛУЖИВАНИЕ И РЕМОНТ.	28
3.1 Общие указания, проверка технического состояния.	28
3.2 Ремонт.	29
3.3 Возможные неисправности и способы их устранения.	30
4 ТРАНСПОРТИРОВАНИЕ И ХРАНЕНИЕ.	31
5 УТИЛИЗАЦИЯ.	32
Приложение А (обязательное) Габаритный чертеж выключателя.	33
Приложение Б (обязательное) Схема электрическая принципиальная.	34
Приложение В (обязательное) Комплект поставки выключателя.	35
Приложение Г (справочное) Запасные части и принадлежности к выключателю (ремонтный ЗИП).	36

Первич. примен.

2ГК.256.075

Справ. №

Подпись и дата

Инв.№ дубл.

Взам. инв.№

Подпись и дата

Инв.№ подл.

1	Зам.	0409-4380		02.08.16
Изм	Лист	№ документа	Подп.	Дата
	Разработал	Сазонов		02.08.16
	Проверил	Мозгунов		02.08.16
	Гл. констр.	Мочалов		02.08.16
	Н. Контр.	Серегина		
	Утвердил	Рафиков		02.08.16

2ГК.256.075 РЭ

**Выключатель вакуумный типа
ВВУ-СЭЩ-П-10-25/1250 УЗ
Руководство по эксплуатации**

Лит.	Лист.	Листов
А	2	37
ЗАО «Группа компаний «Электроцит» - ТМ Самара»		

Настоящее руководство по эксплуатации на выключатель вакуумный типа ВВУ-СЭЩ-П-10-25/1250 У3 с пружинно-моторным приводом (в дальнейшем именуемый – выключатель) является документом, предназначенным для изучения изделия и правил его эксплуатации.

Настоящий документ содержит технические характеристики выключателей, условия их применения, типополнения, сведения об устройстве и принципе работы, указания мер безопасности, правила подготовки к работе и техническое обслуживание, а также сведения о консервации, транспортировании и хранении.

При эксплуатации выключателя, кроме настоящего руководства по эксплуатации необходимо руководствоваться следующими документами:

- утвержденными в установленном порядке действующими "Правилами технической эксплуатации электрических станций и сетей Российской Федерации";
- утвержденными в установленном порядке действующими "Правилами технической эксплуатации электроустановок потребителей";
- утвержденными в установленном порядке действующими "Правилами по охране труда при эксплуатации электроустановок";
- эксплуатационными документами на встраиваемое в выключатель оборудование.

Настоящее руководство рассчитано на обслуживающий персонал, прошедший специальную подготовку по технической эксплуатации и обслуживанию электротехнических аппаратов высокого напряжения.

Предприятие ведет постоянную работу по совершенствованию конструкции выключателя ВВУ-СЭЩ-П-10-25/1250 У3, поэтому в поставленных заказчику выключателях возможны некоторые изменения, не отраженные в данном руководстве, не влияющие на основные технические данные и установочные размеры.

Инд. № подл.	Подп. и дата	Взам. инв. №	Инд. № дубл.	Подп. и дата

1	Зам.	0409-4380		02.08.16
Изм.	Лист	№ докум.	Подп.	Дата

2ГК.256.075 РЭ

Лист

3

1 ОПИСАНИЕ И РАБОТА

1.1 Назначение выключателя

1.1.1 Вакуумные выключатели типа ВВУ-СЭЩ-П-10-25/1250 УЗ с пружинномоторными приводами общего назначения для сетей с частыми коммутациями предназначены для работы в КРУ СЭЩ-70 внутренней установки на класс напряжения 10 кВ трехфазного переменного тока частоты 50 Гц.

Они предназначены для коммутации высоковольтных цепей трехфазного переменного тока в номинальном режиме работы установки, а также для автоматического отключения этих цепей при коротких замыканиях и перегрузках, возникающих при аварийных режимах.

1.1.2 Структура условного обозначения выключателя

В В У-СЭЩ- П -10 -25/1250 У 3



Пример записи условного обозначения выключателя вакуумного унифицированного в технической документации при заказе с пружинно-моторным приводом, на напряжение 10 кВ, номинальный ток отключения 25 кА и номинальный ток 1250 А, климатического исполнения У и категории размещения 3:

ВВУ-СЭЩ-П-10-25/1250 УЗ.

1.1.3 Номинальные значения климатических факторов:

- высота над уровнем моря до 1000 м. При установке выключателя на высотах более 1000 м (но не более 3500 м) испытательные напряжения внешней изоляции на данной высоте и токовая нагрузка должны быть снижены на 1 % на каждые 100 м в соответствии с ГОСТ 15150-69;
- верхнее рабочее и эффективное значение температуры воздуха, окружающего КРУ с выключателем, равно плюс 40 °С;
- нижнее рабочее значение температуры воздуха, окружающего КРУ с выключателем – минус 25 °С. При более низкой температуре необходим подогрев помещений согласно ГОСТ 14693-90;
- относительная влажность не более 80 % при температуре плюс 20 °С и верхнее значение 98 % при плюс 25 °С и при более низких температурах без конденсации влаги.

Изн. № подл.	Подп. и дата	Взам. инв. №	Инв. № дубл.	Подп. и дата
--------------	--------------	--------------	--------------	--------------

1	Зам.	0409-4380		02.08.16
Изм.	Лист	№ докум.	Подп.	Дата

2ГК.256.075 РЭ

Лист

4

1.1.4 Окружающая среда не взрывоопасная.

1.1.5 Выключатели предназначены для работы в операциях О и В, циклах ВО, О – 0,3 – ВО – 180 с – ВО и О – 0,3 – ВО – 20 с – ВО.

1.1.6 Выключатели управляются пружинно-моторными приводами. Включение выключателя осуществляется за счет энергии взведенной пружины включения привода, отключение - за счет энергии, запасенной отключающей пружиной при включении.

1.2 Технические характеристики

Технические характеристики вакуумных выключателей типа ВВУ-СЭЦ-П-10-25/1250 У3 приведены в таблице 1.

Таблица 1 – Технические характеристики

Характеристика, размерность	Нормируемая величина
	ВВУ-СЭЦ-П-10-25/1250 У3
1	2
Номинальное напряжение, кВ	10
Номинальный ток, А	1250
Номинальный ток отключения, кА	25
Ток термической стойкости, 3с, кА	25
Ток электродинамической стойкости, кА	63
Токи включения, кА:	
• наибольший пик	63
• начальное действующее значение периодической составляющей	25
Ход подвижного контакта камеры дугогасительной вакуумной (КДВ), мм	10±1
Ход поджатия контакта КДВ, мм	3,5±0,5
Общий ход изоляционных тяг выключателя, мм	13,5
Собственное время отключения, с, не более	0,03
Полное время отключения, с, не более	0,05
Собственное время включения, с, не более	0,05
Средняя скорость подвижных контактов КДВ при включении, м/с	0,8–1,4
Средняя скорость подвижных контактов КДВ при отключении, м/с	1,0–1,6
Максимальный статический момент при включении, Нм, не более	180
Время завода включающих пружин, с, не более	10

Изн. № подл.	Подп. и дата
Взам. инв. №	Изн. № дубл.
Подп. и дата	Подп. и дата

1	Зам.	0409-4380		02.08.16
Изм.	Лист	№ докум.	Подп.	Дата

2ГК.256.075 РЭ

Лист

5

Продолжение таблицы 1

1	2
Номинальное напряжение цепей управления, В: <ul style="list-style-type: none"> • постоянного тока • переменного тока 	110; 220 120; 230
Диапазон изменения питающего напряжения в процентах от U ном. при: <ul style="list-style-type: none"> • включении • отключении постоянным током • отключении переменным током 	85–110 70–110 65–120
Испытательное напряжение промышленной частоты, кВ: <ul style="list-style-type: none"> • на предприятии-изготовителе • при эксплуатации 	42 38
Испытательное напряжение полного грозового импульса, кВ	75
Потребляемый ток электромагнитов включения (УАС), отключения (УАТ), отключения с питанием от независимого источника (УАВ), А, при напряжении: <ul style="list-style-type: none"> • переменного тока 120 В • переменного тока 230 В • постоянного тока 110 В • постоянного тока 220 В 	3,0 1,5 2,0 1,0
Электрическое сопротивление главной цепи полюса, мкОм не более	40
Механический ресурс, циклов ВО	25 000
Коммутационный ресурс, циклов ВО при: <ul style="list-style-type: none"> • номинальном токе • номинальном токе отключения 	25 000 100
Токи надежной работы расцепителя максимального тока (УАА) для схем с дешунтированием, А	3; 5
Срок службы выключателя, лет	30

1.3 Состав выключателя

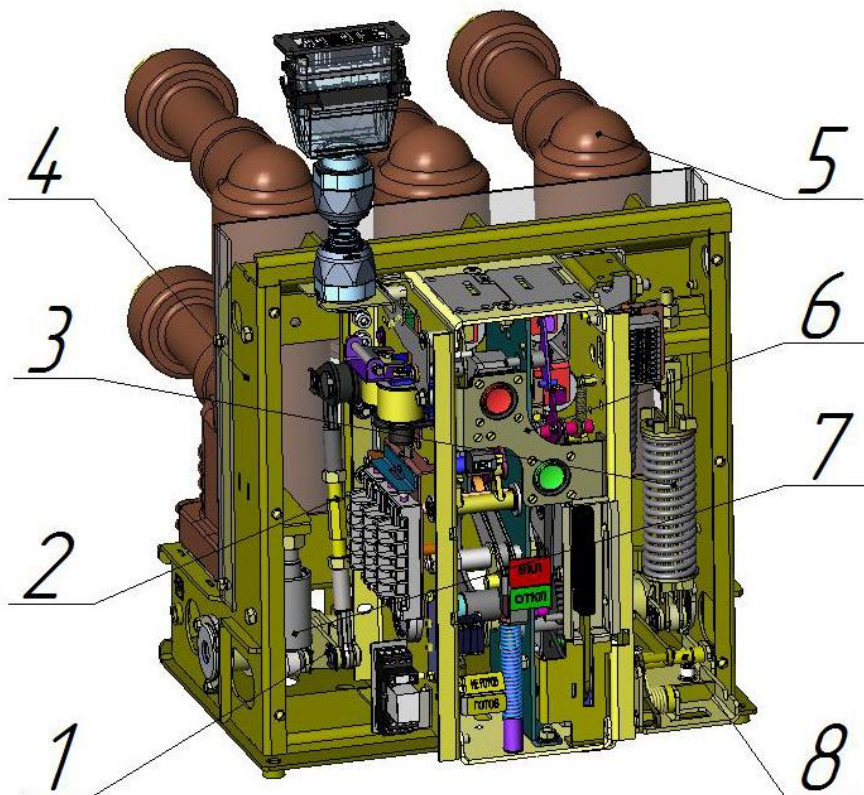
1.3.1 Общий вид выключателя показан на рисунке 1 и рисунке А.1 приложения А. Выключатель конструктивно состоит из следующих основных частей:

- полюсов главных, в состав которых входит рама 4, вал выключателя 1, пружина отключающая 3, масляный буфер 7 и три полюса 5 с КДВ;
- привода пружинно-моторного 6, соединенного с валом выключателя 1 с помощью тяги 2;
- механизма блокировки 8.

Изн. № подл.	Подп. и дата
Взам. инв. №	Инв. № дубл.
Подп. и дата	Подп. и дата

1	Зам.	0409-4380		02.08.16
Изм.	Лист	№ докум.	Подп.	Дата

2ГК.256.075 РЭ



1 – вал выключателя; 2 – тяга; 3 – пружина отключающая; 4 – рама;
 5 – полюс; 6 – привод пружинно-моторный; 7 – масляный буфер;
 8 – механизм блокировки.

Рисунок 1 – Общий вид выключателя

1.3.2 Комплект поставки выключателя приведен в приложении В. Перечень ЗИП приведен в приложении Г.

1.4 Принцип работы выключателя

1.4.1 Выключатель типа ВВУ-СЭЦ-П-10-20/1250 УЗ относится к высоковольтным вакуумным выключателям, гашение дуги в которых осуществляется в КДВ.

1.4.2 Принцип работы выключателя основан на гашении электрической дуги в вакууме, возникающей при размыкании контактов. Электрическая дуга, благодаря выбранной форме дугогасительных контактов, направляется в стороны от центра. Ввиду высокой электрической прочности вакуумного промежутка и отсутствия среды, поддерживающей горение дуги, электрическая дуга распадается и гаснет.

1.4.3 Оперативное включение производится за счет запасенной энергии взведенной пружины включения привода. Оперативное отключение производится за счет запасенной энергии в цилиндрической отключающей пружине в момент включения. Отключающая пружина установлена на выключателе и разряжается при воздействии электромагнита отключения или электромагнита отключения дистанционной защиты на механизм отключения привода.

1.5 Работа выключателя

1.5.1 На рисунке 5 привод показан в отключенном положении с

Изн. № подл.	Подп. и дата
Взам. инв. №	Изн. № дубл.
Подп. и дата	Подп. и дата

1	Зам.	0409-4380		02.08.16
Изм.	Лист	№ докум.	Подп.	Дата

2ГК.256.075 РЭ

взведенной пружины включения. Рычаг 18, в соответствии с рисунком 6, упирается в ролик 16 защелки 17, запертой рычагом 15.

Включение выключателя происходит при подаче напряжения на электромагнит включения 9 или нажатии кнопки включения 12. При этом рычаг 10 через толкатель 13 передает усилие на запорный рычаг 15, который, поворачиваясь, освобождает защелку 17. Под действием усилия пружины включения привода защелка 17 отходит, при этом верхний ролик 16 поворачивается и освобождается рычаг 18, и вал 4 поворачивается, ударяя кулачком 1 по ролику 20, в соответствии с рисунком 7, и начинает поворачивать рычаг 3.

Рычаг 3 через тягу 19 и пластины 18 передает усилие на рычаг 7, который, поворачиваясь, выбирает зазор между кулачком 8 и нижним роликом защелки 9. После упора кулачка 8 в нижний ролик защелки 9 усилие от механизма включения через пластину 17 начинает передаваться на рычаг выходного вала 16. Выходной вал привода своим рычагом, соединенным с валом выключателя 1, в соответствии с рисунком 1, при помощи тяги 2 поворачивает вал выключателя с рычагами. Рычаги передают усилие через оси 19, в соответствии с рисунком 3, и изоляционные тяги 16 к подвижным контактам КДВ 14, которые касаясь с неподвижными контактами КДВ 2, в соответствии с рисунком 4, замыкают главные цепи выключателя. При этом для обеспечения дополнительного усилия поджатия контактов КДВ служат пружины контактного поджатия 17, в соответствии с рисунком 3. Пружина отключающая 3, в соответствии с рисунком 1, растягивается.

При повороте выходного вала привода 16, в соответствии с рисунком 7, в процессе включения пластины 17 и 18 переходят через "мертвую" точку и под воздействием отключающей пружины упираются в буфер 14. Механизм переключения 4, в соответствии с рисунком 5, переключает блок-контакты 3, замыкая электрические цепи электромагнита отключения 20 и электромагнита отключения с питанием от независимого источника 8. Указатель 15, соединенный с рычагом механизма включения – отключения 16, опускается и появляется надпись "ВКЛ". Выключатель включен. В тот же момент рычаг блокировки повторного включения 4, в соответствии с рисунком 7, соединенный с рычагом 3 механизма включения – отключения, отводит в сторону толкатель 13, в соответствии с рисунком 6, предотвращая включение включенного выключателя. Защелка 17 и рычаг 15 под воздействием своих пружин возвращаются в исходное положение.

Пружина включения занимает положение в верхней "мертвой" точке, сектор 2, в соответствии с рисунком 6, установленный на валу 4, поворачивает рычаг указателя положения механизма привода 17, в соответствии с рисунком 5, и появляется надпись «НЕ ГОТОВ», рычаг указателя при этом переключает блок-контакты 2, запускается электродвигатель 7, в соответствии с рисунком 6. Электродвигатель 7 через редуктор 8 с эксцентриком приводит в движение собачку 6, храповое колесо 5 вращает вал 4, взводя пружину включения привода. После того как рычаг пружины включения проходит нижнюю "мертвую" точку вал 4 поворачивается до положения, когда рычаг 18 упирается

Ив. № подл.	Подп. и дата
Взам. инв. №	Ив. № дубл.
Подп. и дата	Подп. и дата

1	Зам.	0409-4380		02.08.16
Изм.	Лист	№ докум.	Подп.	Дата

в верхний ролик 16 защелки 17. Рычаг указателя положения механизма привода 17, в соответствии с рисунком 5, опирающийся на сектор 2, в соответствии с рисунком 6, поворачивается и появляется надпись «ГОТОВ», при этом переключаются блок-контакты 2, в соответствии с рисунком 5, и электродвигатель отключается. Привод готов к следующему включению выключателя.

1.5.2 Отключение выключателя происходит при подаче напряжения на электромагнит отключения 20, в соответствии с рисунком 5, или электромагнит отключения с питанием от независимого источника 8, или при срабатывании расцепителя максимального тока для схем с дешунтированием 5, что приводит к повороту рычага отключения 13, в соответствии с рисунком 7, а также при нажатии на кнопку отключения 12. Рычаг отключения 13 или кнопка отключения 12 поворачивает запорный рычаг 10, открывая защелку 9. Нижний ролик защелки 9, находящийся под давлением кулачка 8, от воздействия отключающей пружины выключателя поворачивается, и защелка 9 поднимается, освобождая кулачок 8 с находящимся с ним на одном валу рычагом расцепления 7. Под воздействием отключающей пружины выключателя выходной вал 16 поворачивается и с дополнительной помощью возвратной пружины 2 складывает потерявший опору механизм включения – отключения в отключенное положение. Пружина отключающая 3, в соответствии с рисунком 1, отключает выключатель.

Под действием пружины 15, в соответствии с рисунком 7, защелка 9 опускается и упирается нижним роликом в кулачок 8. Запорный рычаг 10 под действием собственной пружины поворачивается и запирает защелку 9 через верхний ролик. Указатель 15, в соответствии с рисунком 5, соединенный с рычагом механизма включения – отключения 16, поднимается и появляется надпись "ОТКЛ". Выключатель отключен.

1.5.3 В определенных случаях возможна ручная заводка пружины включения привода. При качании рычага ручного взвода 14 в вертикальной плоскости, в соответствии с рисунком 6, собачка 3 выполняет функции приводной, а собачка 6 – запорной. Качание рычага 14 производится до щелчка, означающего, что рычаг пружины включения прошел верхнюю "мертвую" точку, и рычаг 18 уперся в верхний ролик 16 защелки 17.

1.6 Описание и работа составных частей выключателя

1.6.1 Полюса главные

Полюса главные, в соответствии с рисунком 1, состоят из рамы 4, которая предназначена для закрепления трех полюсов 5 и привода 6.

В боковых стенках рамы 4 в подшипниках качения установлен вал выключателя 1. На дно рамы установлен механизм блокировки 8. Вал выключателя 1 сварной. Рычаги вала выключателя соединены с помощью тяги 2 с рычагом выходного вала привода и пружиной отключающей 3.

Для гашения энергии подвижных частей при отключении выключателя на боковой стенке рамы 4 установлен масляный буфер 7, который состоит из

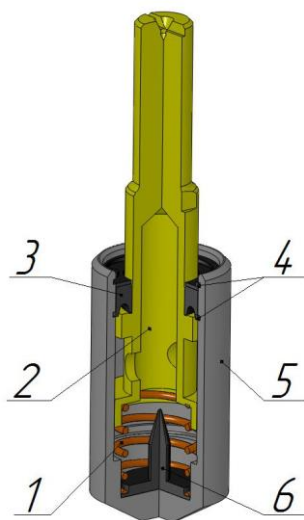
Инд. № подл.	Подп. и дата	Взам. инв. №	Инд. № дубл.	Подп. и дата

1	Зам.	0409-4380		02.08.16
Изм.	Лист	№ докум.	Подп.	Дата

2ГК.256.075 РЭ

Лист
9

поршня 2, в соответствии с рисунком 2, стакана 5, в верхней части которого установлены манжета 3 с двумя кольцами 4, в нижней части установлены пружина 1 и конус 6. При отключении выключателя по стакану 5 ударяет ролик, соединенный рычагами вала выключателя 1. Таким образом, осуществляется плавная остановка вала выключателя 1 и соединенных с ним подвижных частей.



1 – пружина; 2 – поршень; 3 – манжета; 4 – кольцо; 5 – стакан; 6 – конус.

Рисунок 2 – Буфер

1.6.2 Полюс

1.6.2.1 Полюс выключателя, в соответствии с рисунком 3, состоит из цельнолитого корпуса 2, в котором закреплена КДВ 13 и контактная система полюса. Контактная система состоит из контакта закладного 3, соединенного с подвижным контактом КДВ 14 токоъемом гибким 15, и контакта закладного 10, соединенного винтом 11 с верхней контактной площадкой КДВ 13. Между верхней контактной площадкой КДВ 13 и контактом закладным 10 установлен компенсатор тепла 12. Токоъем гибкий 15 закреплен на подвижном контакте КДВ 14 посредством резьбовой части закладной шпильки тяги изоляционной 16.

Для создания дополнительного поджатия торцевых контактов КДВ 13 на тягу изоляционную 16 установлена пружина контактного поджатия 17. Втулка 18 и ось 19 при помощи гайки 21 удерживают предварительно сжатую пружину контактного поджатия 17 на шпильке тяги изоляционной 16. Шайба-фиксатор 20 исключает отвинчивание гайки 21 в процессе эксплуатации выключателя. Рабочее усилие пружины контактного поджатия 17 составляет 2000...2450 Н.

При помощи винтов 6, 9 к контактной системе полюса присоединяется внешняя контактная система полюса, которая состоит из порталов 4, 8 и контактов втычных 5, 7.

1.6.2.2 Устройство неразборной КДВ приведено на рисунке 4. Подвижный 3 и неподвижный 2 контакты камеры находятся в вакуумно-плотном керамическом корпусе 7, в котором в течение всего периода эксплуатации выключателя сохраняется высокий вакуум (10^{-9} Па).

Контакты припаяны к токопроводам 6 и 8. При перемещении токопровода 6

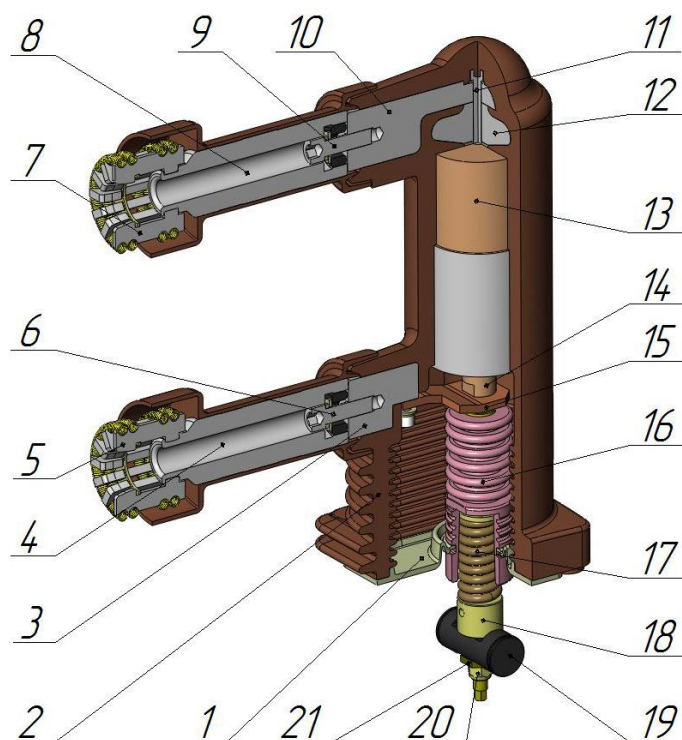
Изн. № подл.	Подп. и дата	Взам. инв. №	Инв. № дубл.	Подп. и дата
1				
Изм.	Лист	№ докум.	Подп.	Дата

1	Зам.	0409-4380		02.08.16
Изм.	Лист	№ докум.	Подп.	Дата

2ГК.256.075 РЭ

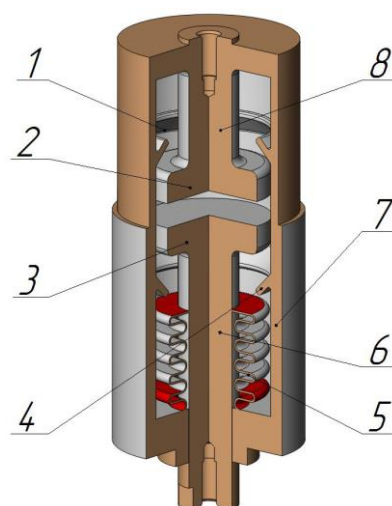
Лист
10

герметичность камеры сохраняется благодаря наличию сиффона 5, вакуумно-плотно соединенного с корпусом 7 камеры и подвижным токопроводом 6. Система экранов 1, 4 предохраняет керамику корпуса от запыления продуктами эрозии контактов и от прожигания сиффона 5 электрической дугой.



1 – прокладка изоляционная; 2 – корпус; 3, 10 – контакт закладной;
4, 8 – портал; 5, 7 – контакт втычной; 6, 9, 11 – винт; 12 – компенсатор
тепла; 13 – КДВ; 14 – подвижный контакт КДВ; 15 – токосъем гибкий;
16 – тяга изоляционная; 17 – пружина контактного поджатия; 18 – втулка;
19 – ось; 20 – шайба-фиксатор; 21 – гайка.

Рисунок 3 – Полюс



1, 4 – экран; 2 – неподвижный контакт КДВ; 3 – подвижный контакт КДВ;
5 – сиффон; 6, 8 – токопровод; 7 – корпус.

Рисунок 4 – Камера дугогасительная вакуумная

Инов. № подл.	Подп. и дата
Взам. инв. №	Инв. № дубл.
Подп. и дата	Подп. и дата

1	Зам.	0409-4380		02.08.16
Изм.	Лист	№ докум.	Подп.	Дата

2ГК.256.075 РЭ

Лист
11

1.6.3 Привод

1.6.3.1 Привод, в соответствии с рисунком 5, состоит из следующих основных частей: механизма взвода 21 с пружиной включения 23, обеспечивающих нормированное включение выключателя; механизма включения-отключения 16, расположенного между стенками 1 и 7 и швеллерами 9, 11, 18; блок-контактов положения выключателя 3; блок-контактов положения механизма привода 2; указателя положения выключателя 15; указателя положения механизма привода 17; счетчика 12; электромагнита отключения 20.

1.6.3.2 Механизм взвода привода, в соответствии с рисунком 6, состоит из: электродвигателя 7; редуктора 8; храпового механизма (храповое колесо 5, собачки 3 и 6); вала 4 с закрепленными на нем рычагом 17, кулачком 1, сектором 2 и рычагом пружины включения; запорного устройства (рычаг запорный 15 и защелка 17); электромагнита включения 9; кнопки включения 12; рычага включения 10 с толкателем 13; рычага ручного взвода 14 и упора эксцентричного 11.

1.6.3.3 Механизм включения-отключения, в соответствии с рисунком 7, состоит из: выходного вала 16; рычажного механизма привода выходного вала (рычаг 3, пластины 17 и 18, тяга 19, направляющая 1 и стержень 5 с возвратной пружиной 2); механизма расцепления (рычаг расцепления 7 с кулачком 8, защелка 9, запорный рычаг 10, упор эксцентрический 11, рычаг отключения 13). Для ограничения хода механизма установлен буфер 14 с демпфирующей полиуретановой втулкой.

Механизм включения-отключения служит для: передачи усилия от механизма взвода привода через кулачок для поворота и удержания выходного вала привода 16 и, следовательно, выключателя во включенном положении; отключения выключателя при срабатывании электромагнитов отключения (УАТ, УАВ), расцепителей тока (УАА) или при нажатии кнопки отключения 12.

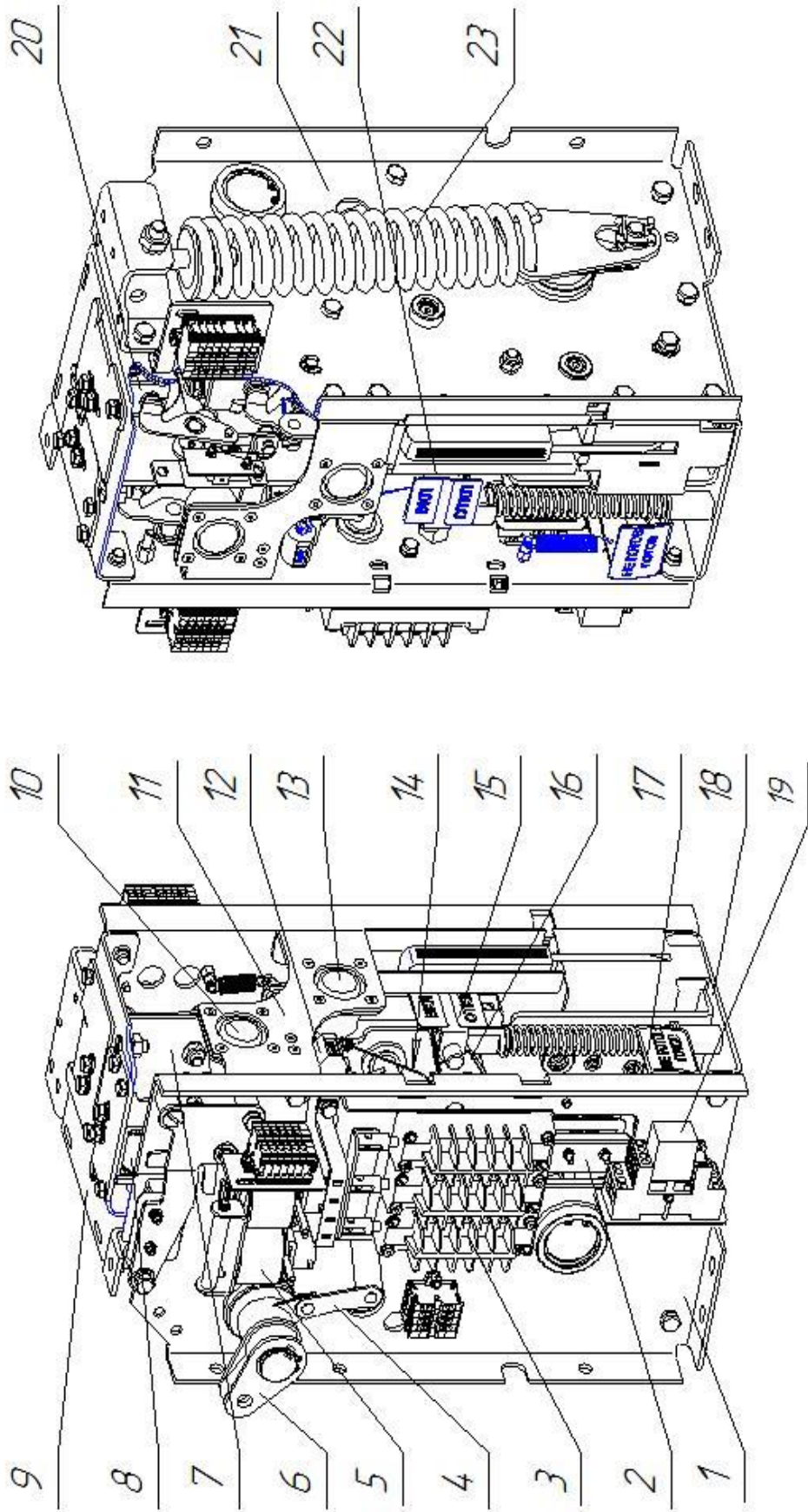
Инд. № подл.	Подп. и дата	Взам. инв. №	Инд. № дубл.	Подп. и дата

1	Зам.	0409-4380		02.08.16
Изм.	Лист	№ докум.	Подп.	Дата

2ГК.256.075 РЭ

Инв. № подл.	Подш. и дата	Взам. инв. №	Инв. № дубл.	Подш. и дата

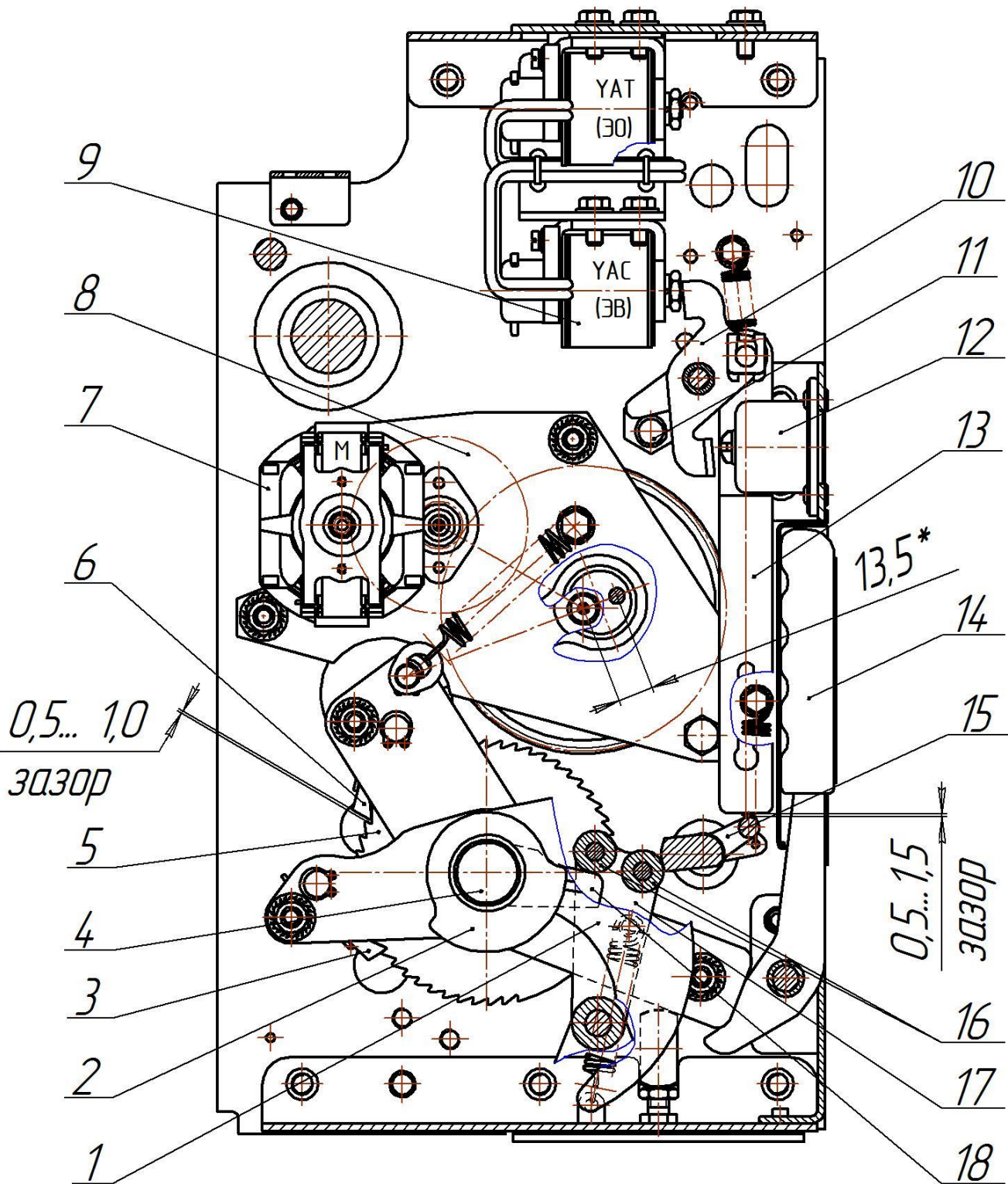
1	Зам.	0409-4380		02.08.16
Изм.	Лист	№ докум.	Подп.	Дата



1, 7 - стенка; 2 - блок-контакты положения механизма привода; 3 - блок-контакты положения выключателя; 4 - механизм переключения блок-контактов; 5 - расцепитель максимального тока (УАА); 6 - выходной вал; 8 - электромагнит отключения с питанием от независимого источника (УАВ); 9, 11, 18 - швеллер; 10 - кнопка отключения; 10 - кнопка отключения; 12 - счетчик циклов; 13 - кнопка включения; 14 - тяга счетчика; 15 - указатель положения выключателя; 16 - механизм включения-отключения; 17 - указатель положения механизма привода; 19 - реле блокировки повторного включения; 20 - электромагнит отключения (УАТ); 21 - механизм взвода; 22 - рычаг блокировки повторного включения; 23 - пружина включения.

Рисунок 5 - Привод

2ГК.256.075 РЭ



1 – кулачек; 2 – сектор; 3 – собачка запорная; 4 – вал; 5 – колесо храповое;
 6 – собачка приводная; 7 – электродвигатель; 8 – редуктор; 9 – электромагнит
 включения (YAC); 10 – рычаг включения; 11 – упор эксцентрический; 12 – кнопка
 включения; 13 – толкатель; 14 – рычаг ручного взвода; 15 – рычаг запорный;
 16 – ролики; 17 – защелка; 18 – рычаг вала привода.

(Положение привода «ГОТОВ»)

Рисунок 6 – Механизм взвода привода

Подп. и дата

Инв. № дубл.

Взам. инв. №

Подп. и дата

Инв. № подл.

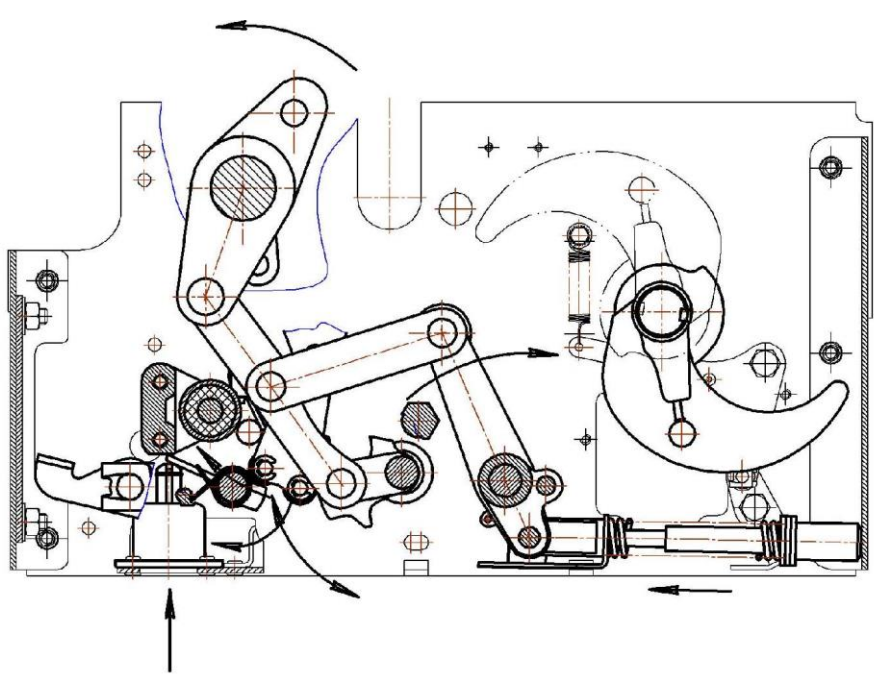
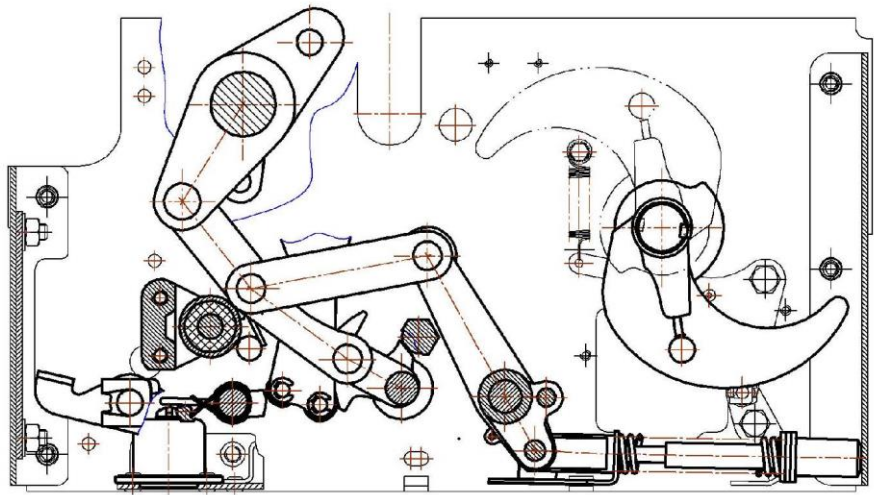
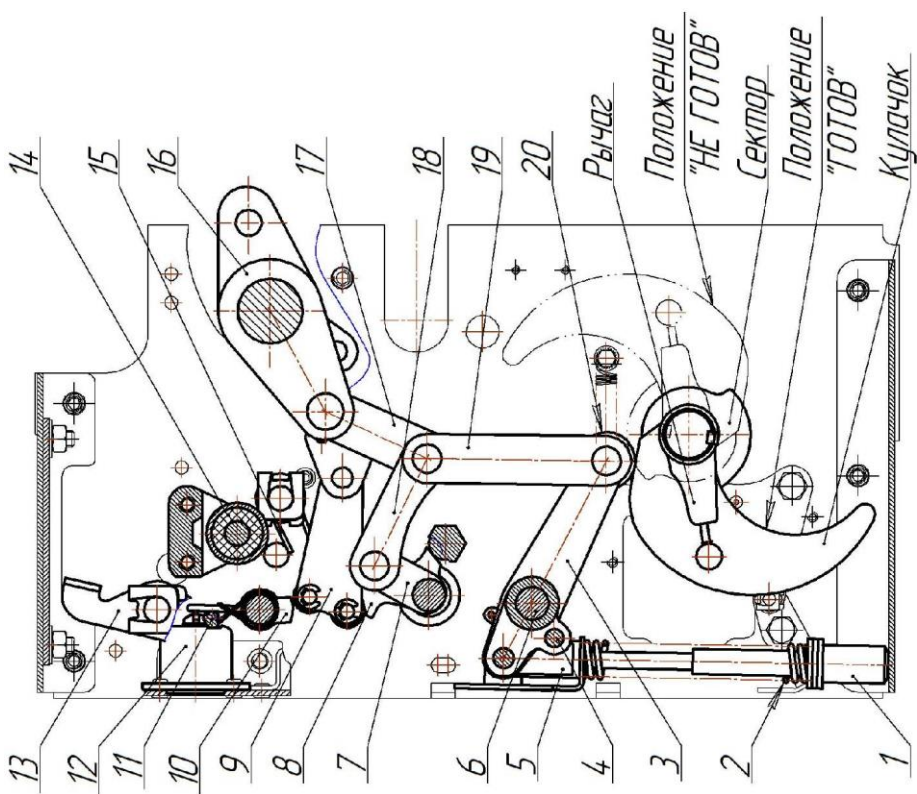
1	Зам.	0409-4380		02.08.16
Изм.	Лист	№ докум.	Подп.	Дата

2ГК.256.075 РЭ

Лист

14

Инв. № подл.	Подп. и дата	Взам. инв. №	Инв. № дубл.	Подп. и дата
1	Зам.	0409-4380		02.08.16
Изм.	Лист	№ докум.	Подп.	Дата



а

б

в

1 - направляющая; 2 - возвратная пружина; 3 - рычаг; 4 - рычаг блокировки повторного включения; 5 - стержень; 6 - стойка; 7 - рычаг расцепления; 8 - кулачок рычага расцепления; 9 - защелка; 10 - запорный рычаг; 11 - упор эксцентрический; 12 - кнопка отключения; 13 - рычаг отключения; 14 - буфер; 15 - пружина защелки; 16 - выходной вал; 17, 18 - пластина; 19 - тяга; 20 - ролик.

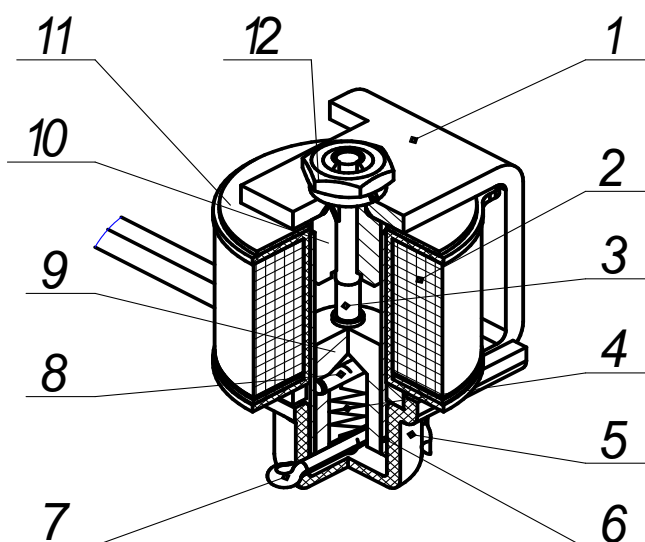
Рисунок 7 - Положения механизма включения-отключения

а - выключатель отключен; б - выключатель включен; в - отключение выключателя (промежуточное положение)

1.6.3.4 Конструкция электромагнита включения (УАС), электромагнита отключения (УАТ) и электромагнита отключения с питанием от независимого источника (УАВ) показана на рисунке 8. Обмоточные данные приведены в таблице 2.

Таблица 2 – Обмоточные данные

Род тока	Номинальное напряжение, В	Число витков	Данные провода		Электрическое сопротивление, Ом	Масса провода, кг
			марка	диаметр, мм		
Переменный	100	1500	ПЭТВ-2	0,355	23,5±2,4	0,122
	120	1550		0,335	26±2,6	0,114
	230	3000		0,224	120±12	0,12
Постоянный	110	2200		0,28	58±5,8	0,12
	220	4600		0,2	230±23	0,124



1 – магнитопровод; 2 – катушка; 3 – шток; 4 – пружина; 5 – колодка;
6 – гильза; 7 – шплинт; 8 – штифт; 9 – сердечник; 10 – контролюс;
11 – шайба; 12 – гайка.

Рисунок 8 – Электромагнит включения – отключения

1.6.3.5 Блок - контакты положения выключателя 3, в соответствии с рисунком 5, разделяются на блок-контакты сигнализации и управления. Блок-контакты сигнализации имеют шесть замыкающих и шесть размыкающих контактов. Блок-контакты управления имеют три замыкающих и два размыкающих контакта. Переключение блок-контактов осуществляется механизмом переключения 4, связанным с выходным валом 6.

Ток, отключаемый блок – контактами положения выключателя:

- при напряжении переменного тока 230 В, $\cos \varphi=0,7$ - 2,5 А (2,5 А max);
- при напряжении постоянного тока 220 В, постоянной времени 50 мс - 0,75 А (1,7 А max);
- при напряжении постоянного тока 110 В, постоянной времени 50 мс - 2,0 А

Изн. № подл.	Подп. и дата
Взам. инв. №	Подп. и дата
Инв. № дубл.	Подп. и дата

1	Зам.	0409-4380		02.08.16
Изм.	Лист	№ докум.	Подп.	Дата

2ГК.256.075 РЭ

Лист
16

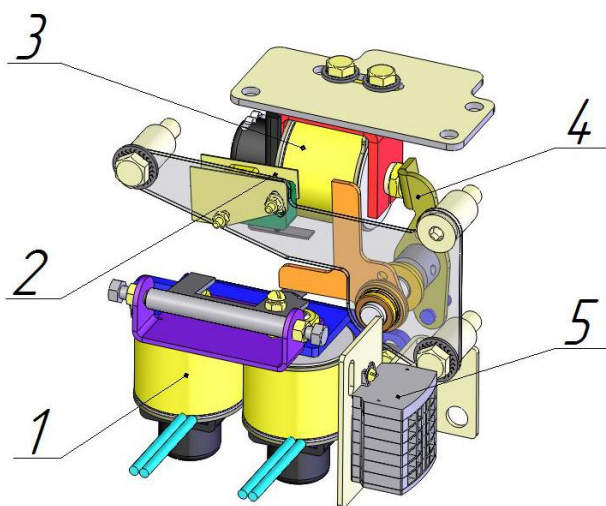
(4,6 A max);

- при напряжении постоянного тока 24 В, постоянной времени 50 мс - 8 А (10 А max; 0,05 min).

1.6.3.6 Блок - контакты положения механизма привода 2, в соответствии с рисунком 5, представляют собой три микровыключателя с контактами мостикового типа, которые переключаются рычагом указателя положения механизма привода 17, опирающимся на сектор 2, в соответствии с рисунком 6, установленный на валу 4.

1.6.3.7 Для подсчета количества операций включения-отключения (ВО) в приводе установлен счетчик количества операций 12, в соответствии с рисунком 5, рычажок которого связан пружинной тягой 14 с рычагом механизма включения-отключения 16.

1.6.3.8 По заказу в приводе может быть установлен механизм отключения, в соответствии с рисунком 9, состоящий из расцепителей тока для схем с дешунтированием (УАА) 1, электромагнита отключения с питанием от независимого источника (УАВ) 3, клеммного ряда 5 (может не устанавливаться), рычага 4, блок-контакта аварийной сигнализации 5 (устанавливается по заказу).



1 – расцепители тока для схем с дешунтированием (УАА); 2 – блок-контакт;
3 – электромагнит отключения с питанием от независимого источника (УАВ);
4 – рычаг; 5 – клеммный ряд.

Рисунок 9 – Механизм отключения

1.6.3.9 Конструкция расцепителя максимального тока для схем с дешунтированием (УАА) показана на рисунке 10. Обмоточные данные катушек приведены в таблице 3.

Таблица 3 – Обмоточные данные

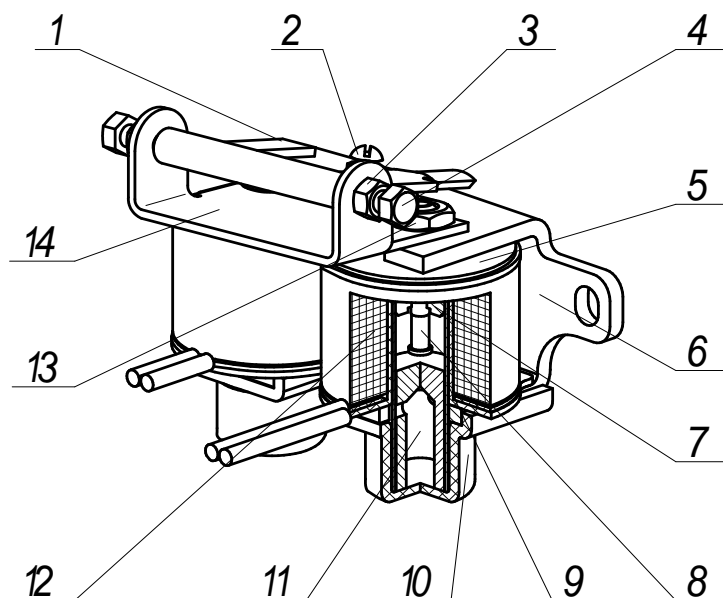
Ток надежной работы, А	Число витков в катушке	Данные провода		Электрическое сопротивление, Ом	Масса провода, кг
		марка	диаметр, мм		
3	400	ПЭТВ-2	d=0,75	1,4±0,06	0,14
5	235		d=0,9	0,56±0,03	0,13

Инов. № подл.	Подп. и дата
Взам. инв. №	Инов. № дубл.
Подп. и дата	Подп. и дата

1	Зам.	0409-4380		02.08.16
Изм.	Лист	№ докум.	Подп.	Дата

2ГК.256.075 РЭ

Ток надежной работы, согласно таблице 3, проверяется при подаче тока «толчком». При этом электромагнит отключает выключатель.



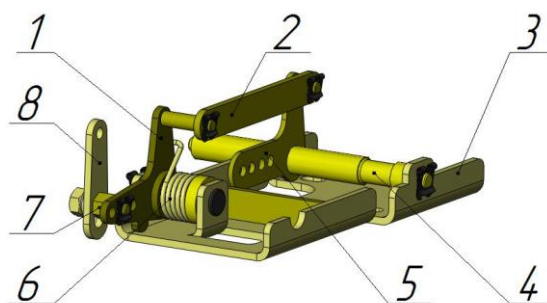
1 – планка; 2 – винт; 3 – контргайка; 4 – болт; 5 – шайба; 6 – магнитопровод;
7 – контролюс; 8 – шток; 9 – гильза; 10 – колодка; 11 – сердечник;
12 – катушка; 13 – гайка; 14 – кронштейн.

Рисунок 10 – Расцепители тока для схем с дешунтированием

1.6.3.10 Схема электрическая принципиальная привода показана в приложении Б.

1.6.4 Блокировка механическая

При механическом воздействии от толкателя выкатного элемента на рычаг 5, в соответствии с рисунком 11, вал 4 поворачивается, перемещая тягу 2. Тяга 2 поворачивает вал 1, который через стойку 7 и тягу 8 передает движение на тягу 5, в соответствии с рисунком 17. Тяга 5, перемещаясь вверх, поворачивает рычаг 6, происходит отключение выключателя, при этом блокируется рычаг 3 нижней кромкой отверстия тяги 5. Рычаг 3 жестко связан с запорным рычагом включения 15, в соответствии с рисунком 6, таким образом блокируется включение выключателя. При снятии механического воздействия от выкатного элемента система возвращается в исходное положение с помощью пружины 6, в соответствии с рисунком 11.



1, 4 – вал; 2, 8 – тяга; 3 – швеллер; 4 – болт; 5 – рычаг; 6 – пружина; 7 – стойка

Рисунок 11 – Механизм блокировки

Ивв. № подл.	Подп. и дата
Взам. инв. №	Инв. № дубл.
Подп. и дата	Подп. и дата

1	Зам.	0409-4380		02.08.16
Изм.	Лист	№ докум.	Подп.	Дата

2ГК.256.075 РЭ

Лист

18

1.7 Описание работы схемы

В исходном положении контакты КДВ разомкнуты, выключатель удерживается отключающей пружиной в отключенном положении.

Электрическая схема выключателя предназначена для выполнения следующих функций:

- включение и отключение выключателя при подаче сигнала извне через разъем ХР 1;
- защита против повторения операций включения-отключения, когда команда на включение остается поданной после автоматического отключения от защиты;
- обеспечение однократности АПВ;
- сигнализация о положении выключателя с помощью коммутирующих контактов для цепей управления и сигнализации в КРУ.

Для отключения выключателя в аварийном режиме на выключателях могут быть установлены дополнительно:

- расцепители тока (УАА 1, УАА 2) мгновенного действия, работающие по схеме с дешунтированием;
- расцепитель (электромагнит), работающий от независимого источника постоянного или переменного тока (УАУ).

При установке расцепителей на напряжение постоянного тока используется схема для напряжения переменного тока.

При использовании выключателя на выкатном элементе для подключения питания электромагнитной блокировки выведены провода 56 и 57.

1.7.1 Оперативное включение выключателя (рисунок Б.1 приложения Б).

При подаче напряжения на контакты разъема ХР 1 с маркировкой (25-28), электродвигатель М взводит пружину включения привода. По окончании взвода, переключаются контакты SQM 1, 2, 3 и обесточивают электродвигатель М. Подготовлена цепь включения электромагнита включения УАС.

Для блокировки цепи включения выключателя предназначено реле К 1, которое, на время взвода пружины включения, своими контактами 12-4 и 1-9 контролирует цепь электромагнита включения. При подаче сигнала на включение при невзведенной пружине включения привода реле К 1 разрывает цепь включения и блокирует цепь на протяжении действия сигнала включения.

При подаче напряжения на контакты разъема ХР 1 с маркировкой (33-35) электромагнит УАС срабатывает, воздействуя на запорный механизм пружины включения привода. Выключатель включается и растягивается отключающая пружина.

В процессе включения блок-контакты Q 1, 2, 3 переключаются на противоположное состояние. Контакты Q 1 (13-14), Q 1 (43-44), замыкаясь, подготавливают к срабатыванию цепи электромагнита отключения УАТ и электромагнита отключения с питанием от независимого источника УАУ. Контакт Q 1 (21-22) разрывает цепь срабатывания электромагнита включения УАС.

После включения выключателя пружина включения привода повторно взводится и остается взведенной до следующей операции включения.

Изн. № подл.	Подп. и дата	Взам. инв. №	Инв. № дубл.	Подп. и дата
1				
Изм.	Лист	№ докум.	Подп.	Дата

1	Зам.	0409-4380		02.08.16
Изм.	Лист	№ докум.	Подп.	Дата

2ГК.256.075 РЭ

1.7.2 Оперативное отключение выключателя

При подаче напряжения на контакты разъема ХР 1 с маркировкой (37-40) или (41-42) происходит отключение выключателя от электромагнита отключения (УАТ) или электромагнита отключения с питанием от независимого источника (УАВ) через замкнутые контакты Q 1 (13-14) или (43-44) соответственно.

1.8 Маркировка и пломбирование

Маркировка выключателей соответствует ГОСТ 18620-86. Выключатели имеют маркировку с указанием:

- товарного знака предприятия изготовителя;
- наименования «ВЫКЛЮЧАТЕЛЬ»;
- типоразмера выключателя, обозначения климатического исполнения и категории размещения по ГОСТ 15150-69;
- номинального напряжения в киловольтах;
- номинального тока в амперах;
- номинального тока отключения в килоамперах;
- даты изготовления;
- массы выключателя в килограммах;
- заводского номера;
- знака соответствия при декларировании соответствия.

1.9 Упаковка

Выключатель подвергнут консервации по ГОСТ 23216-78. Все трущиеся и металлические поверхности (кроме коррозионностойких) покрыты тонким слоем консистентной смазки Томфлон СК 170 ТУ 0254-011-12435252-2004.

Выключатель переводят во включенное положение. Выключатели упакованы в деревянные ящики, или ящики из древесноволокнистой плиты с деревянным каркасом. Выключатель установлен на основание ящика и закреплен к нему болтовыми соединениями за отверстия в раме выключателя. Внутри выключатель накрыт полиэтиленовым чехлом. На каждый выключатель внутри чехла вешается мешочек с силикагелем.

К упакованному выключателю во внутреннюю упаковку вложены руководство по эксплуатации, паспорт.

На транспортную тару нанесены следующие знаки и предупредительные надписи:

- знак, имеющий наименование «Хрупкое. Осторожно»;
- знак, имеющий наименование «Беречь от влаги»;
- знак, имеющий наименование «Верх»;
- товарный знак предприятия – изготовителя;
- надпись «Брутто кг, Нетто кг»

Изн. № подл.	Подп. и дата	Взам. инв. №	Инв. № дубл.	Подп. и дата
--------------	--------------	--------------	--------------	--------------

1	Зам.	0409-4380		02.08.16
Изм.	Лист	№ докум.	Подп.	Дата

2ГК.256.075 РЭ

2 ИСПОЛЬЗОВАНИЕ ПО НАЗНАЧЕНИЮ

2.1 Подготовка изделия к работе

2.1.1 Выключатели должны устанавливаться в шкафах КРУ.

2.1.2 Окружающая среда не должна отличаться от указанной в подпункте 1.1.3.

2.1.3 Распаковка выключателя

При распаковке выключателя:

- убедиться в отсутствии трещин, сколов и других дефектов на деталях и узлах;
- очистить выключатель сухой ветошью или щеткой;
- снять консервационную смазку; контакты выключателя имеют гальваническое покрытие, поэтому зачистка их поверхностей шлифовальной шкуркой недопустима, при очистке необходимо пользоваться растворителем, например, бензином БР-1 или спиртом (ГОСТ 17299-78);
- опробовать работу выключателя (при отсутствии тока в главной цепи) в цикле ВО – пять раз без преднамеренной выдержки времени между В и О, опробовать работу выключателя дистанционно в цикле ВО – пять раз после выполненных выше перечисленных операций и измерений параметров согласно разделу 2.2 выключатель может быть включен на рабочее напряжение сети. **ВНИМАНИЕ: ДЛЯ ИСКЛЮЧЕНИЯ ПЕРЕГРЕВА ОБМОТОК ЭЛЕКТРОДВИГАТЕЛЯ ЦИКЛЫ «ВО» ПРОВОДИТЬ С ВЫДЕРЖКОЙ В ОДНУ МИНУТУ МЕЖДУ ЦИКЛАМИ;**
- проверить работоспособность выключателя на нижнем и верхнем пределе напряжения включающего, отключающего электромагнита и электромагнита отключения с питанием от независимого источника. Напряжение подавать «толчком».

2.2 Измерение параметров, регулирование и настройка

2.2.1 Для измерения параметров, регулирования и настройки выключателя необходимо иметь следующие приборы и приспособления:

- набор грузов на 30 кг или динамометр на 0,05 тс (0,5 кН) ГОСТ 13837-79;
- измеритель параметров реле цифровой Ф 291;
- лампы сигнальные типа ЛС-53 на 12 В;
- микроомметр до 100 мкОм класса точности 1,5-4,0;
- рычаг ручного включения 8ГК.231.387 (поставляется в комплекте).

2.2.2 Измерение параметров и регулирование выключателя производится при замене деталей и узлов из комплекта ЗИП, или после полной, или частичной разборки и сборки выключателя.

2.2.3 В процессе регулирования включать и отключать выключатель только вручную при помощи рычага ручного включения 1, в соответствии с рисунком 15.

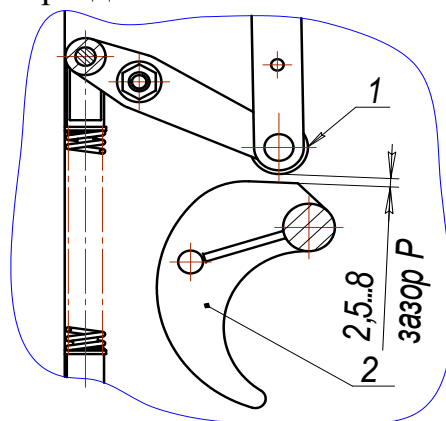
Изн. № подл.	Подп. и дата	Взам. инв. №	Инв. № дубл.	Подп. и дата
--------------	--------------	--------------	--------------	--------------

1	Зам.	0409-4380		02.08.16
Изм.	Лист	№ докум.	Подп.	Дата

2ГК.256.075 РЭ

Лист
21

Регулирование выключателя должно проводиться при соблюдении мер безопасности, указанных в разделе 2.3.



1 – ролик; 2 – кулачок.

Рисунок 12 – Регулировка отключенного положения выключателя

2.2.4 Регулировку общего хода изоляционных тяг выключателя произвести следующим образом:

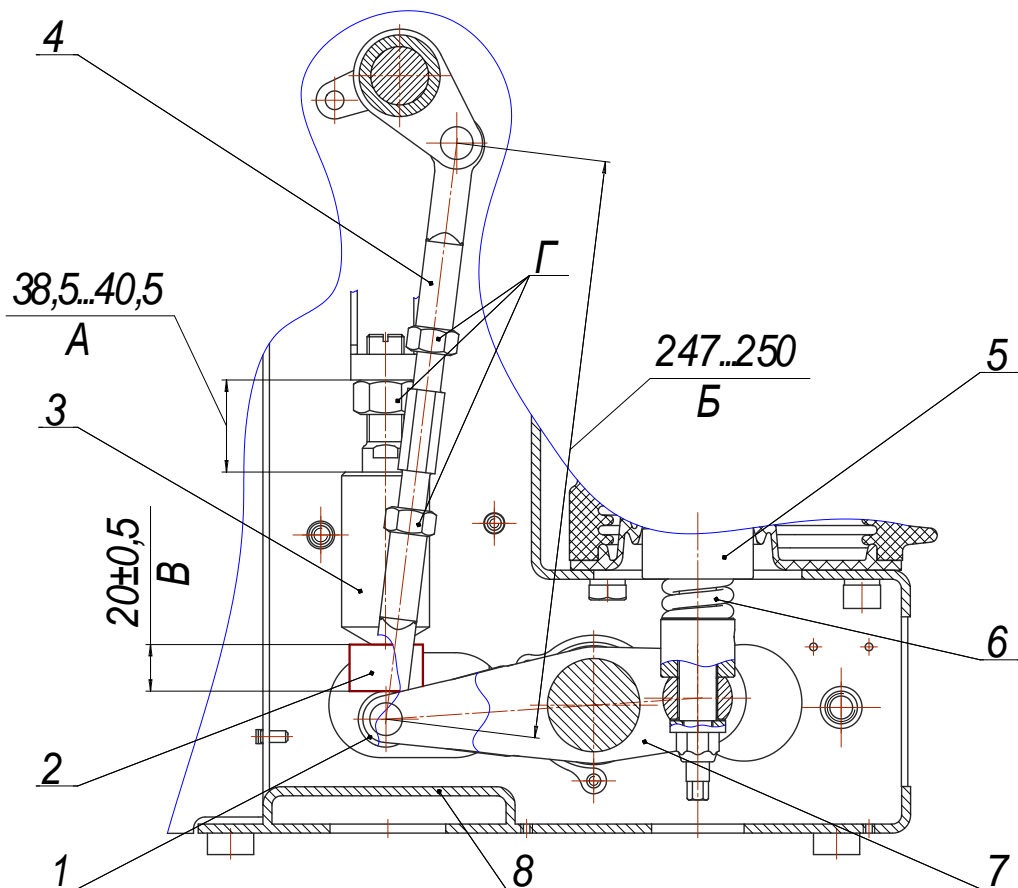
- проверить по таблице 1 общий ход изоляционных тяг 5 выключателя, в соответствии с рисунком 13, для чего зазор P между роликом 1 механизма включения – отключения, в соответствии с рисунком 12, и кулачком 2 механизма привода должен быть в диапазоне 2,5...8 мм;
- если общий ход изоляционных тяг не соответствует таблице 1, то ослабить гайки Γ , в соответствии с рисунком 13, установить между буфером 3 и роликом 1 пластину-приспособление 2, при этом выдержать размер A в диапазоне 38,5...40,5 мм;
- проверить наличие касания контактов в КДВ полюсов по схеме в соответствии с рисунком 14;
- демонтировать пластину-приспособление 2, в соответствии с рисунком 13, и отрегулировать ход подвижных контактов КДВ и ход пружин поджатия 6 контактов КДВ (см. таблицу 1), для чего изменять зазор P , в соответствии с рисунком 12. Регулировка зазора P осуществляется на отключенном выключателе изменением длины (размер B) тяги 4, в соответствии с рисунком 13;
- проверить полную выборку хода буфером 3, в соответствии с рисунком 13, для этого установить рычаг ручного включения между роликом 1 и швеллером 8, и подтянуть рычаг вверх. Если хода буфера не наблюдается, то регулировка выполнена правильно;
- надежно законтрить гайки Γ , в соответствии с рисунком 13.

2.2.5 Проверить одновременность касания подвижных контактов КДВ трех полюсов, в соответствии с рисунком 14, которая допускается не более 1,7 мс, что соответствует максимальной разности ходов подвижных контактов КДВ разных полюсов не более 1 мм. Медленно поворачивая рычаг ручного включения следить за одновременностью загорания лампочек, одновременно измеряя ход подвижных контактов КДВ трех полюсов, подпункт 2.2.4. Определить

Ив. № подл.	Подп. и дата
Взам. инв. №	Ив. № дубл.
Подп. и дата	Подп. и дата

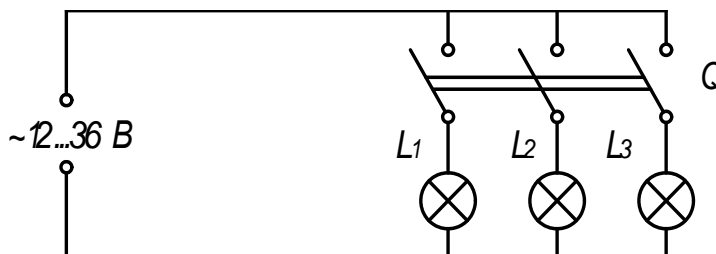
1	Зам.	0409-4380		02.08.16
Изм.	Лист	№ докум.	Подп.	Дата

максимальную разность ходов расчетным путем, которая должна быть не более 1 мм. Если в каком-либо из полюсов касание слишком раннее или позднее, то необходимо выполнить регулировку вновь по подпункту 2.2.4.



1 – ролик; 2 – пластина-приспособление; 3 – буфер; 4 – тяга выключателя; 5 – изоляционная тяга; 6 – пружина контактного поджатия; 7 – рычаг вала выключателя; 8 – швеллер.

Рисунок 13 – Регулировка общего хода и хода пружин поджатия



Q – выключатель; L1, L2, L3 – лампочки.

Рисунок 14 – Схема-определение одновременности касания контактов КДВ

2.2.6 Для визуальной проверки герметичности КДВ (нарушения вакуума) необходимо демонтировать полюс по подпункту 3.2.2 и потянуть вручную вертикально вниз за тягу 16, в соответствии с рисунком 3. Если герметичность камеры не нарушена, то будет ощущаться значительное сопротивление вследствие влияния атмосферного давления на сильфон 5, в соответствии с

Изн. № подл.	Подп. и дата
Взам. инв. №	Изн. № дубл.
Подп. и дата	Подп. и дата

1	Зам.	0409-4380		02.08.16
Изм.	Лист	№ докум.	Подп.	Дата

2ГК.256.075 РЭ

рисунком 4, и контакт 3, которое препятствует размыканию подвижного контакта 3 от неподвижного контакта 2.

При нарушении герметичности имеется возможность свободного перемещения подвижного контакта 3 КДВ вниз и вверх и будет слышен характерный металлический звук от удара контактов в КДВ при касании.

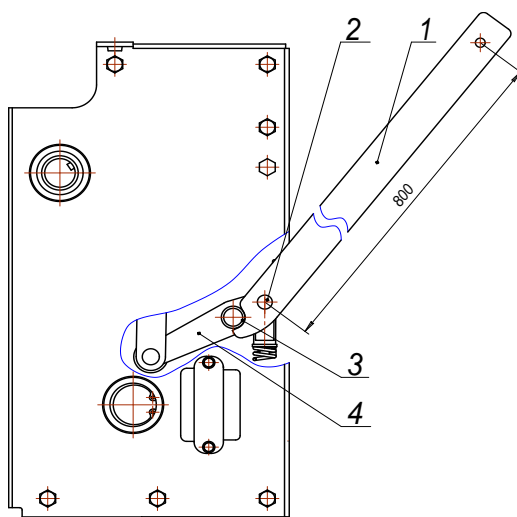
2.2.7 Сопротивление токоведущего контура полюса между контактами 3 и 10, в соответствии с рисунком 3, замеряется при помощи микроомметра, например, типа Ф415, методом сравнения или методом "Вольтметра-амперметра", например, методом сравнения с эталонным сопротивлением.

При этом используются микроомметр класса точности 4,0 на шкале 100 мкОм или милливольтметр класса точности не ниже 1,0 и амперметр класса точности не ниже 0,5.

Измерение проводить при замкнутых главных цепях выключателя.

2.2.8 Максимальный статический момент при включении ($M=P \times L$, где P – приложенная сила, L – плечо силы) на первичном валу привода замеряется при помощи рычага ручного включения 1, в соответствии с рисунком 15, вставленного на ось 2 и опирающегося на стойку 3, и набора грузов или динамометра на 0,05 тс (0,5 кН) в следующем порядке: частично провернув рычаг 1, навесить груз минимальной величины, чтобы вместе с рычагом он создавал момент силы, способный плавно включить выключатель. Отпустить рычаг, при этом выключатель должен включиться под действием веса груза и рычага с фиксацией механизма включения-отключения на буфере 14, в соответствии с рисунком 7.

Если выключатель не включается, следует добавлять груз ступенями массой, равной 1 кг, до получения нормированного значения момента.



1 – рычаг ручного включения; 2 – ось; 3 – стойка;
4 – рычаг механизма включения-отключения.

Рисунок 15 – Ручное включение выключателя

2.2.9 Регулировка расцепителей тока (УАА) для схем с дешунтированием показана на рисунке 16 и осуществляется:

- изменением размера зацепления запорного рычага 3 и ролика 2

Изн. № подл.	Подп. и дата	Взам. инв. №	Инв. № дубл.	Подп. и дата

1	Зам.	0409-4380		02.08.16
Изм.	Лист	№ докум.	Подп.	Дата

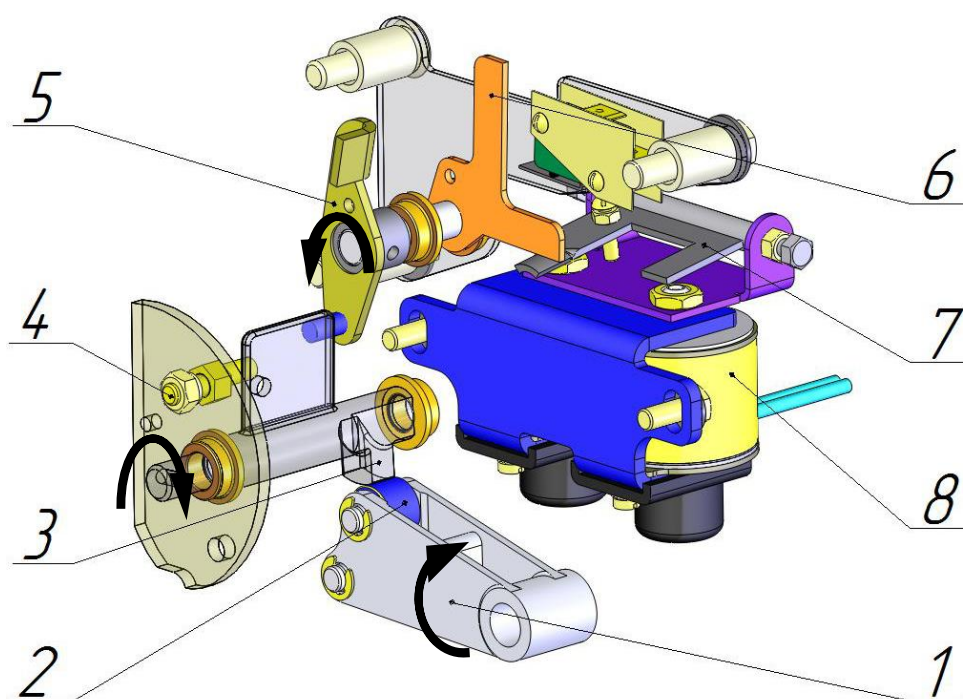
2ГК.256.075 РЭ

посредством упора эксцентрического 4, установленного на средней стенке привода (таким образом, обеспечивается необходимое усилие срыва рычага 3 с ролика 2 защелки 1);

- изменением величины зазора между рычагом 6 и планкой 7 путем перемещения токовых электромагнитов 8 по овальным отверстиям магнитопровода (таким образом, обеспечивается необходимое усилие срабатывания токовых электромагнитов 8 и время отключения выключателя).

При регулировке размера зацепления необходимо чтобы рычаг отключения 5 не отводил лопатку рычага 3 от упора 4, в противном случае, зависание запорного рычага 3 может привести к отказу выключателя.

После всех регулировок проверить работу выключателя. Подачу тока на обмотки расцепителей тока (УАА) выполнять «толчком».



1 – защелка; 2 – ролик; 3 – запорный рычаг; 4 – упор эксцентрический; 5 – рычаг отключения; 6 – рычаг; 7 – планка; 8 – токовые электромагниты. (стрелками показано направление вращения элементов в момент отключения выключателя)

Рисунок 16 – Регулирование расцепителей тока для схем с дешунтированием

2.2.10 Регулировка блокировки механической показана на рисунке 17 и осуществляется в следующем порядке:

- ослабить болты 6, крепление стойки 4 и отрегулировать зазор B смещением стойки 3 по пазу стенки 8 привода;
- отрегулировать зазор P смещением верхней части тяги 5 относительно нижней части и затянуть болты 6;
- соединить тягу 2 с тягой 4, при этом выдержать размер B 42 ± 1 мм.

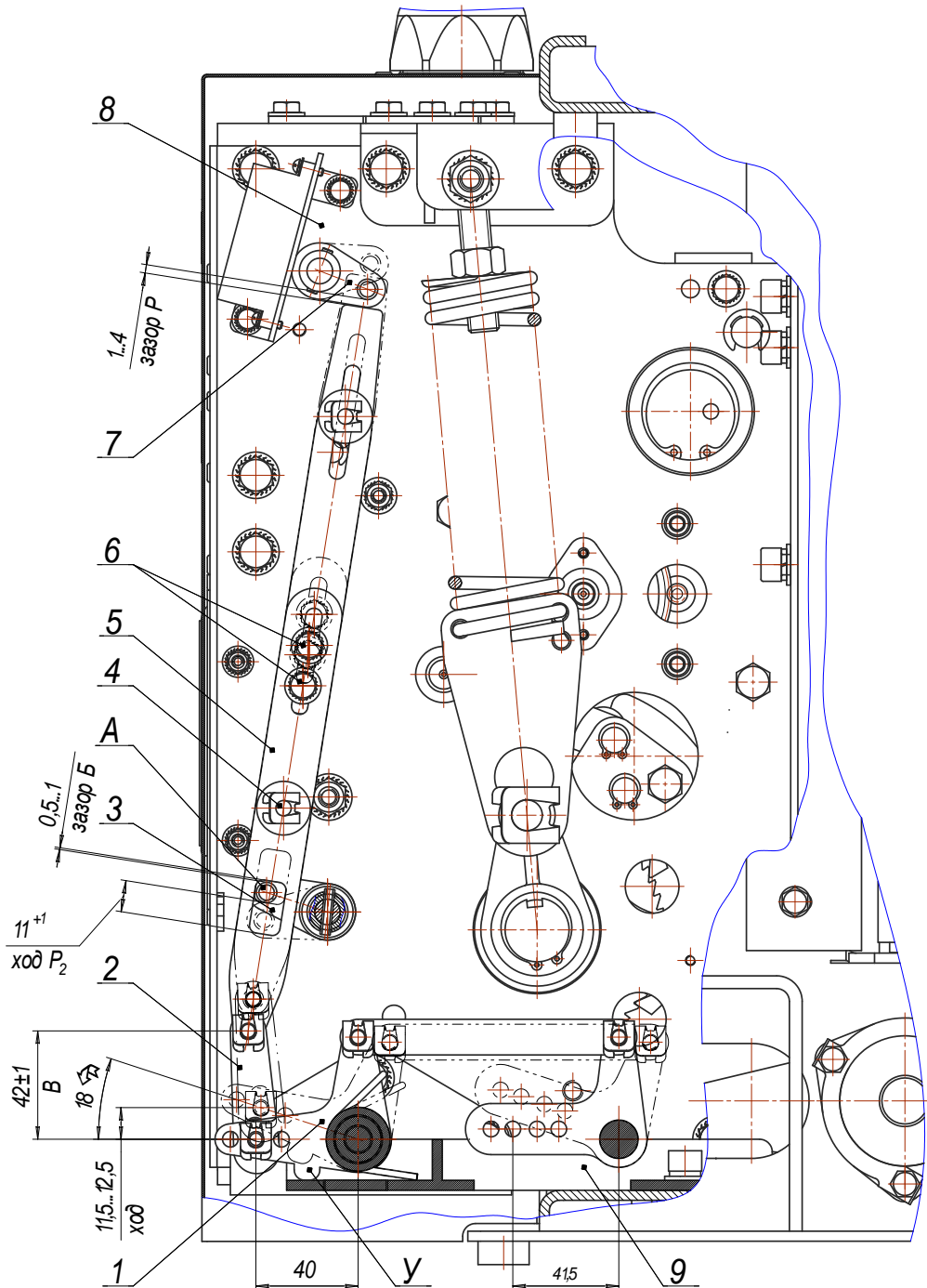
2.2.10.1 Проверить срабатывание блокировки, для этого:

- включить выключатель, при включении ось A рычага 3 должна

Изн. № подл.	Подп. и дата
Взам. инв. №	Инв. № дубл.
Подп. и дата	Подп. и дата

1	Зам.	0409-4380		02.08.16
Изм.	Лист	№ докум.	Подп.	Дата

- перемещаться по пазу тяги 5 свободно;
- вращая по часовой стрелке вал 1, переместить тягу 5 до упора нижней кромки паза тяги 5 в ось А – должно произойти отключение выключателя, при этом рычаг 7 повернется против часовой стрелки. В этом положении блокировки у рычага 7 должен остаться свободный ход для исключения изгиба тяг 2, 5;
 - при возврате системы в исходное положение рычаг вала 1 должен касаться упором У швеллера 9.



1 – вал; 2, 5 – тяга; 3 – рычаг блокировки включения; 4 – стойка регулировочная; 6 – болт; 7 – рычаг отключения; 8 – стенка; 9 – швеллер.

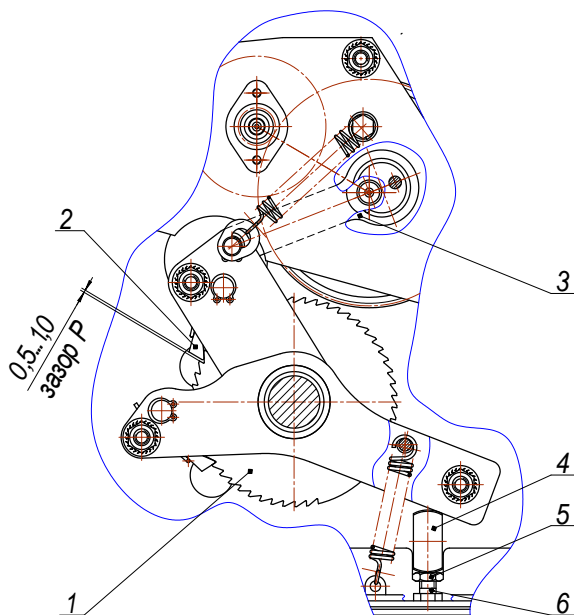
Рисунок 17 – Регулировка блокировки механической

Ив. № подл.	Подп. и дата	Взам. инв. №	Инв. № дубл.	Подп. и дата
1				
Изм.	Лист	№ докум.	Подп.	Дата

1	Зам.	0409-4380		02.08.16
Изм.	Лист	№ докум.	Подп.	Дата

2ГК.256.075 РЭ

2.2.11 Регулировку зазора P между собачкой 2 и зубом колеса храпового 1, в соответствии с рисунком 18, выполнять поворотом болта 6 упора 4, при крайнем положении тяги 3. Предварительно необходимо ослабить болтовое крепление упора 4 на стенке со стороны пружины включения привода и ослабить гайку 5. После регулировки все резьбовые соединения надежно затянуть.



1 – колесо храповое; 2 – собачка; 3 – тяга; 4 – упор; 5 – гайка; 6 – болт.

Рисунок 18 – Регулировка зазора храпового механизма

2.3 Меры безопасности

2.3.1 Персонал, обслуживающий выключатель, должен знать устройство и принцип действия аппарата, изучить настоящее руководство и строго выполнять его требования.

2.3.2 Рама выключателя и привод должны быть надежно заземлены.

2.3.3 При осмотре выключателя следует помнить, что полюсы находятся под высоким напряжением, поэтому запрещается доступ обслуживающего персонала в зону расположения выключателя.

2.3.4 Работы по техническому обслуживанию, регулированию, ремонту выключателя и привода должны производиться только при отсутствии напряжения на обоих выводах полюсов, снятом остаточном напряжении с экрана КДВ, а также во вспомогательных цепях при не заведенной рабочей пружине привода.

2.3.5 При проведении высоковольтных испытаний при разомкнутых контактах КДВ в испытательной установке в цепи на стороне высокого напряжения необходимо наличие резисторов 300-400 кОм. Мощность резисторов 25-50 Вт.

Защита персонала от неиспользуемого рентгеновского излучения при

Изн. № подл.	Подп. и дата
Взам. инв. №	Инв. № дубл.
Подп. и дата	Подп. и дата

1	Зам.	0409-4380		02.08.16
Изм.	Лист	№ докум.	Подп.	Дата

испытании электрической прочности изоляции главной цепи выключателя вне КРУ должна соответствовать требованиям раздела 3 ГОСТ 12.2.007.0-75, «Санитарным правилам работ с источниками неиспользуемого рентгеновского излучения». Защита осуществляется с помощью экрана из стального листа толщиной (2-3) мм, устанавливаемого на расстоянии 0,5 м от КДВ.

2.3.6 При выполнении ремонтных работ следует помнить, что пружина контактного поджатия 17, в соответствии с рисунком 3, пружина отключающая 3, в соответствии с рисунком 1, имеют предварительное усилие, поэтому необходимо принять меры предосторожности.

2.3.7 Оперативное включение и отключение выключателя производится дистанционно. При необходимости допускается производить ручное включение и отключение выключателя под нагрузкой.

3 ТЕХНИЧЕСКОЕ ОБСЛУЖИВАНИЕ И РЕМОНТ

3.1 Общие указания, проверка технического состояния

3.1.1 При эксплуатации следить, чтобы рабочее напряжение и ток нагрузки выключателя не превышали величин, указанных в разделе 1.2.

3.1.2 В процессе эксплуатации один раз в год необходимо проводить технические осмотры.

3.1.3 При техническом осмотре следует выполнить следующие проверки:

- произвести внешний осмотр выключателя и убедиться в отсутствии загрязнения его наружных частей, особенно изоляционных деталей;
- убедиться в отсутствии трещин на изоляционных деталях;
- произвести внешний осмотр контактных соединений и убедиться в отсутствии признаков чрезмерного перегрева подводящих шин (например, по цветам побежалости).

3.1.4 При положительном результате указанных проверок выключатель может оставаться в рабочем положении до следующего осмотра или технического обслуживания. В противном случае выключатель следует отключить, снять напряжение с его выводов и по мере надобности выполнить следующие работы:

- при необходимости подтянуть винты М12 крепления порталов к полюсам;
- замерить электрическое сопротивление токопровода главных цепей.

При обнаружении механических повреждений изоляции или перегрева полюсов выключатель должен быть отремонтирован.

3.1.5 Техническое обслуживание выключателя должно производиться не реже одного раза в 8-10 лет.

3.1.6 Технический осмотр и ремонт выключателей производится с соблюдением мер безопасности, указанных в разделе 2.3.

3.1.7 При техническом обслуживании необходимо сначала произвести проверки в объеме технического осмотра, подпункт 3.1.3, затем выполнить следующие работы:

Изн. № подл.	Подп. и дата
Взам. инв. №	Подп. и дата
Инв. № дубл.	Подп. и дата

1	Зам.	0409-4380		02.08.16
Изм.	Лист	№ докум.	Подп.	Дата

- проверить исправность изоляционных тяг. Трещины и сколы не допускаются;
- проверить наличие масла в масляном буфере путем резкого нажатия на цилиндр поршня вверх до упора, при этом должно ощущаться сопротивление движению поршня.

В случае необходимости разобрать буфер, промыть бензином БР-1 или спиртом (ГОСТ 17299-78) и залить индустриальным маслом И-5А ГОСТ 20799-88.

3.1.9 В случае сохранения работоспособности выключателя после выработки механического ресурса операций включения–отключения допускается его дальнейшая эксплуатация по техническому состоянию. При необходимости провести ремонт выключателя и привода.

3.2 Ремонт

3.2.1 Ремонт выключателя производится силами представительств из комплектов ЗИП, при наличии необходимого технологического оборудования при необходимости замены: полюсов, электромагнитов включения и отключения, пружин включения и отключения.

3.2.2 Замену полюса проводят при выходе вакуумной дугогасительной камеры из строя (выгорание контактов, нарушение герметичности, несоответствие электрического сопротивления и др.).

Полюс снимается с выключателя в следующей последовательности:

- отключить выключатель,
- перевести механизм привода в положение «НЕ ГОТОВ»;
- демонтировать привод б в соответствии с рисунком 1, предварительно отсоединив тягу 2 от вала выключателя 1;
- рычагом ручного включения 8ГК.231.387 (поставляется в комплекте) повернуть вал 11 в соответствии с рисунком 19, так чтобы ось отверстия б х 11 мм втулки 2 совпала с осью отверстия М6 втулки б;
- ввернуть в отверстие М6 втулки б болт 5 до упора в шпильку 9;
- демонтировать гайку 8, шайбу-фиксатор 7, два винта 1 и два болта 4;
- демонтировать полюс с выключателя, вынув шпильку 9 из отверстия оси 10.

Установка полюса на выключатель осуществляется в обратной последовательности демонтажу. Перед установкой нанести на втулку 2 смазку ТОМФЛОН СК170 ТУ 0254-011-12435252-2004 (допускается ЦИАТИМ 221 ГОСТ 9433-80).

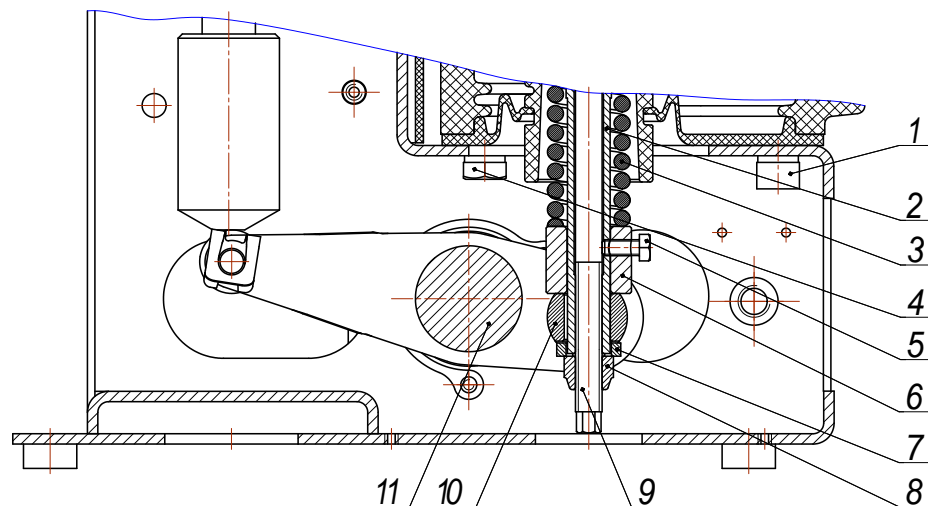
ВНИМАНИЕ: ПОСЛЕ УСТАНОВКИ ПОЛЮСА И ЗАКРЕПЛЕНИЯ ЕГО НА РАМЕ ВЫКЛЮЧАТЕЛЯ НЕОБХОДИМО ДЕМОНТИРОВАТЬ БОЛТ 5 И СОХРАНИТЬ ЕГО В ЗИП.

Отрегулировать технические характеристики выключателя в соответствии с подпунктом 2.2.4 и рисунком 13. Нанести контрольные метки эмалью НЦ-25 ГОСТ 5406-84 на гайки Г и гайку 8 в соответствии с рисунком 19.

Изн. № подл.	Подп. и дата	Взам. инв. №	Инв. № дубл.	Подп. и дата

1	Зам.	0409-4380		02.08.16
Изм.	Лист	№ докум.	Подп.	Дата

2ГК.256.075 РЭ



1 – винт; 2 – втулка; 3 – пружина контактного поджатия; 4, 5 – болт;
6 – втулка; 7 – шайба-фиксатор; 8 – гайка; 9 – шпилька; 10 – ось; 11 – вал.

Рисунок 19 – Замена полюса

При помощи трех сигнальных ламп, в соответствии с рисунком 14, и металлической линейки проверить разновременность замыкания контактов КДВ согласно подпункту 2.2.5.

3.2.3 После замены отключающей и включающей пружин необходимо отрегулировать выключатель и замерить скорости на отключение и включение согласно таблице 1 по методике и на оборудовании представительств.

3.2.4 При замене электромагнитов и проведения работ по наладке выключателя, периодичность между циклами ВО должна составлять не менее одной минуты (недопустим перегрев катушек и перегрев обмоток электродвигателя).

3.3 Возможные неисправности и способы их устранения

Возможные неисправности и способы их устранения, приведены в таблице 4.

Таблица 4

Неисправность	Вероятная причина	Способ устранения
1	2	3
При подаче напряжения на электромагнит отключения операция отключения не происходит	Выключатель отключен; имеется обрыв в цепи электромагнита отключения; нарушена работа переключателя	Выключатель включить рычагом либо дистанционно; проверить цепь и устранить неисправность; проверить работу переключателя, устранить неисправность.

Изм.	Изм.	Изм.	Изм.	Изм.
1	Зам.	0409-4380		02.08.16
Изм.	Лист	№ докум.	Подп.	Дата

Продолжение таблицы 4

<p>При подаче напряжения на электромагнит включения операция включения не происходит</p>	<p>Выключатель включен; обрыв цепи электромагнита включения; нарушена работа переключателя</p>	<p>Отключить выключатель нажатием кнопки отключения или дистанционно; проверить цепь электромагнита и устранить обрыв; проверить работу переключателя.</p>
<p>При проверке высоковольтной прочности изоляции выключателя, при отключенном положении, происходит пробой в камере сразу после подъёма напряжения</p>	<p>Внутренней дефект камеры</p>	<p>Заменить полюс</p>

4 ТРАНСПОРТИРОВАНИЕ И ХРАНЕНИЕ

4.1 Условия транспортирования выключателей в части воздействия механических факторов по ГОСТ 23216-78, а в части воздействия климатических факторов:

- верхнее и нижнее значение температуры воздуха соответственно равно плюс 50 °С и минус 50 °С;
- среднемесячное значение относительной влажности 80 % при плюс 20 °С;
- верхнее значение относительной влажности 100 % при плюс 25 °С.

4.2 При транспортировании и погрузочно-разгрузочных работах запрещается кантовать и подвергать резким толчкам и ударам выключатели.

4.3 Условия хранения* выключателей в части воздействия климатических факторов среды:

- верхнее и нижнее значение температуры воздуха соответственно равны плюс 40°С и минус 50°С;
- среднемесячное значение относительной влажности 80 % при плюс 20 °С;
- верхнее значение относительной влажности 100 % при плюс 25 °С по ГОСТ 15846-2002.

4.4 Выключатели должны храниться в закрытых помещениях с естественной вентиляцией без искусственного регулирования климатических условий, где колебания температуры и влажности воздуха существенно меньше, чем на открытом воздухе, например: каменные, бетонные, металлические с теплоизоляцией и др. хранилища, в условиях, исключающих механические

Изн. № подл.	Подп. и дата
Взам. инв. №	Инв. № дубл.
Подп. и дата	Подп. и дата

1	Зам.	0409-4380		02.08.16
Изм.	Лист	№ докум.	Подп.	Дата

2ГК.256.075 РЭ

повреждения.

4.5 Выключатели с приводами должны храниться в упаковке.

4.6 Консервация выключателей и приводов рассчитана на срок хранения 3 года.

4.7 Условия транспортирования и хранения ЗИП выключателей должны соответствовать условиям транспортирования и хранения выключателей.

Срок сохранности ЗИП – 3 года.

5 УТИЛИЗАЦИЯ

Детали и узлы изделия не выделяют вредных веществ в процессе эксплуатации и хранения. По истечении срока службы изделие подлежит утилизации на общепринятых основаниях.

* - Кроме поставок в районы Крайнего Севера и труднодоступные

Инв. № подл.	Подп. и дата	Взам. инв. №	Инв. № дубл.	Подп. и дата	2ГК.256.075 РЭ	Лист
						32
1	Зам.	0409-4380		02.08.16		
Изм.	Лист	№ докум.	Подп.	Дата		

Приложение А
(обязательное)
Габаритный чертеж выключателя

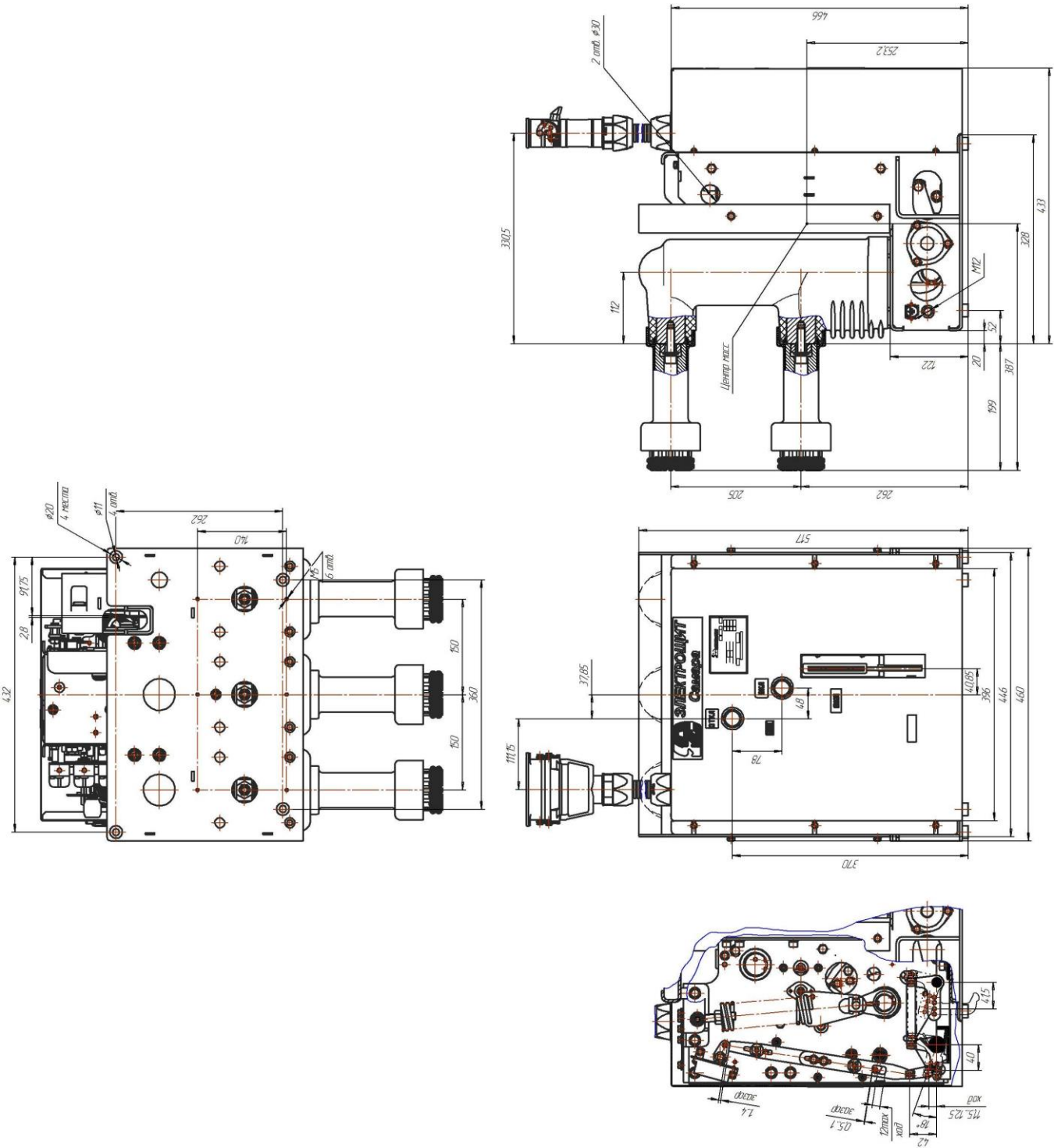


Рисунок А. 1 – Габаритные, присоединительные и установочные размеры вакуумного выключателя ВВУ-СЭЦ-П-10-25/1250 УЗ

Инв. № подл.	Подп. и дата	Взам. инв. №	Инв. № дубл.	Подп. и дата
--------------	--------------	--------------	--------------	--------------

1	Зам.	0409-4380		02.08.16
Изм.	Лист	№ докум.	Подп.	Дата

2ГК.256.075 РЭ

Приложение Б (обязательное)

Схема электрическая принципиальная

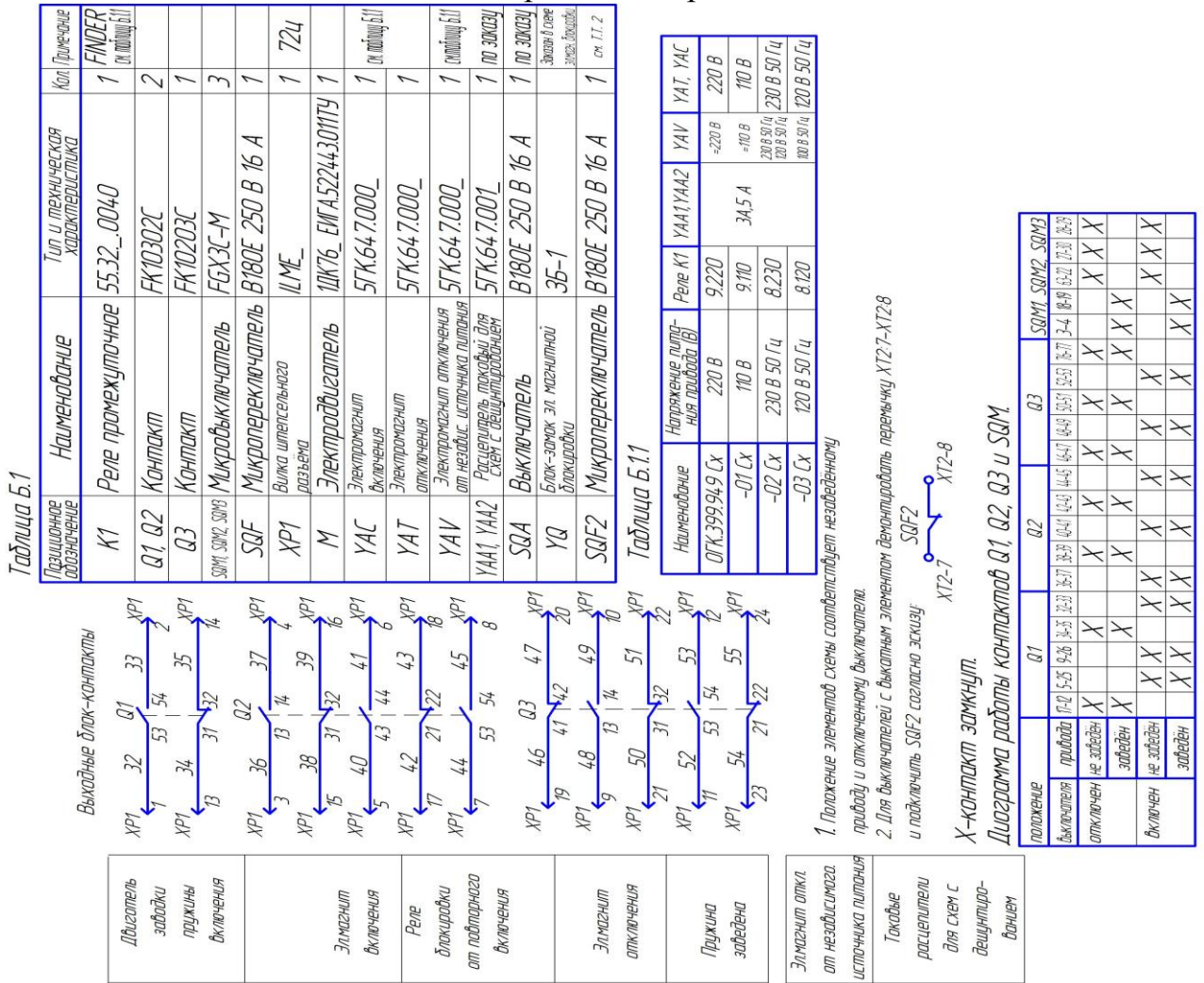


Рисунок Б. 1 – Схема электрическая принципиальная управления вакуумным выключателем ВВУ-СЭЩ-10-25/1250 У3

1	Зам.	0409-4380			02.08.16
Изм.	Лист	№ докум.	Подп.	Дата	

Приложение В
(обязательное)

Комплект поставки выключателя

Таблица В.1 – Комплект поставки вакуумного выключателя ВВУ-СЭЩ-П-10-25/1250 У3

Наименование	Количество, шт.
Выключатель ВВУ-СЭЩ-П-10-25/1250 У3, шт.	*
Комплект ЗИП ремонтный	**
Рычаг ручного включения 8ГК.231.387, шт.***	1
Паспорт 2ГК.256.075 ПС, шт.	1
Руководство по эксплуатации 2ГК.256.075 РЭ, шт.	***
Этикетка. «Камера дугогасительная вакуумная», шт.	3

* Количество определено договором на поставку и указано в комплектовочной ведомости на заказ.
 ** Поставляется за отдельную плату в соответствии с договором на конкретный заказ.
 *** Количество в соответствии с договором на поставку, но не менее 1 шт. на пять и менее выключателей, поставляемых в один адрес.

Изн. № подл.	Подп. и дата
Взам. инв. №	Изн. № дубл.
Подп. и дата	Подп. и дата

1	Зам.	0409-4380		02.08.16
Изм.	Лист	№ докум.	Подп.	Дата

2ГК.256.075 РЭ

Приложение Г
(справочное)

Запасные части и принадлежности к выключателю
(комплект ЗИП ремонтный)*

Таблица Г.1 - Запасные части и принадлежности к вакуумному выключателю
ВВУ-СЭЩ-П-10-25/1250 УЗ

Наименование	Обозначение	Количество на 1 выключатель, шт.	Примечание
	Запасные части		
Тяга	5ГК.234.608	1	
Пружина включения	5ГК.281.021	1	На все типы выкл.
Пружина отключения	5ГК.281.030-01	1	
Полюс	5ГК.630.102	3	
Электромагнит	5ГК.647.000, -01, -03, -04	2	(УАС, УАТ), напряжение по заказу
Электромагнит	5ГК.647.000-10, -11, -13, -14	1	(УАУ), напря- жение по заказу
Электромагниты токовые	5ГК.647.001, -01	1	(УАА 1, УАА 2), ток по заказу
Установка электродвигателя	6ГК.034.876-02	1	(М), напряжение по заказу
Контакт	ASXN00439-07	6	25 кА/1250 А
Портал	AVXN00672-01	6	
Рычаг ручного включения	Принадлежности 8ГК.231.387	1	На все типы выкл.

* Комплект ЗИП ремонтный поставляется за отдельную плату при наличии в заказе. Количество комплектов ЗИП указывается в договоре на поставку.

Изн. № подл.	Подп. и дата
Взам. инв. №	Подп. и дата
Инв. № дубл.	Подп. и дата

1	Зам.	0409-4380		02.08.16
Изм.	Лист	№ докум.	Подп.	Дата

2ГК.256.075 РЭ

ЛИСТ РЕГИСТРАЦИИ ИЗМЕНЕНИЙ

Изм.	Номера листов				Всего лист.	Номер докум.	Вх. номер сопровод. документа и дата	Подп.	Дата
	Изм.	Зам.	Нов.	Аннулир.					
Нов. 1	–	– 2, 34, 37	37	–	37 37	0409-4187 0409-4380	–		02.08.16

Изм. № подл.	
Подп. и дата	
Взам. инв. №	
Инв. № дубл.	
Подп. и дата	

1	Зам.	0409-4380	02.08.16
Изм.	Лист	№ докум.	Подп. Дата

2ГК.256.075 РЭ