



**ЭЛЕКТРОЩИТ  
САМАРА**  
Энергия вашего будущего

electroshield.ru

+7 (846) 277 74 44

info@electroshield.ru



443048, Самара  
Красная Глинка  
завод Электрощит Самара

**УТВЕРЖДАЮ:**

**Директор Департамента комплексных  
решений**

**С. А. Зверев**

**23 мая 2022 г.**

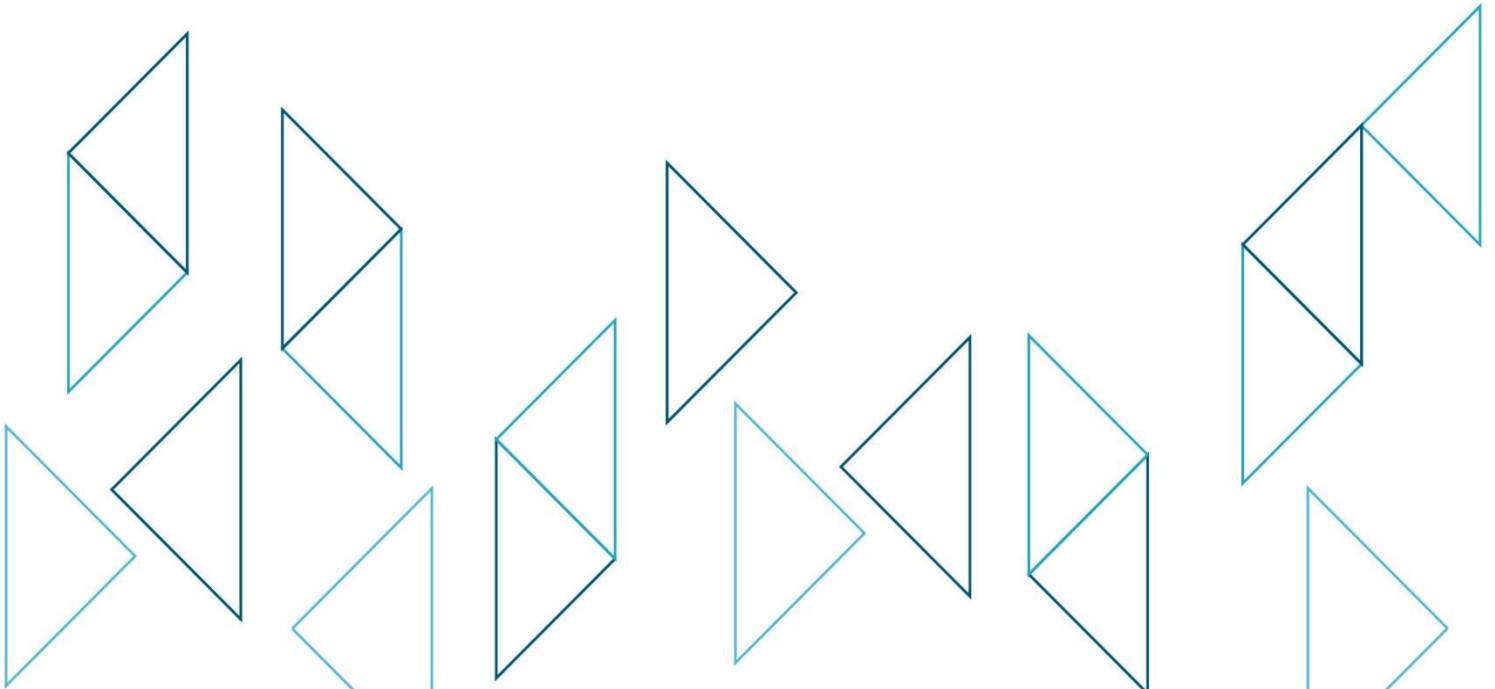
## **МОДУЛЬ ЭЛЕКТРОТЕХНИЧЕСКИХ БЛОКОВ ДВУХЭТАЖНЫЙ**

**Техническая информация  
ТИ-229-2022  
Версия 1.1**

Начальник ОЭМ

**А. И. Айтасов**

**«23» \_\_мая\_\_ 2022 г.**



## СОДЕРЖАНИЕ

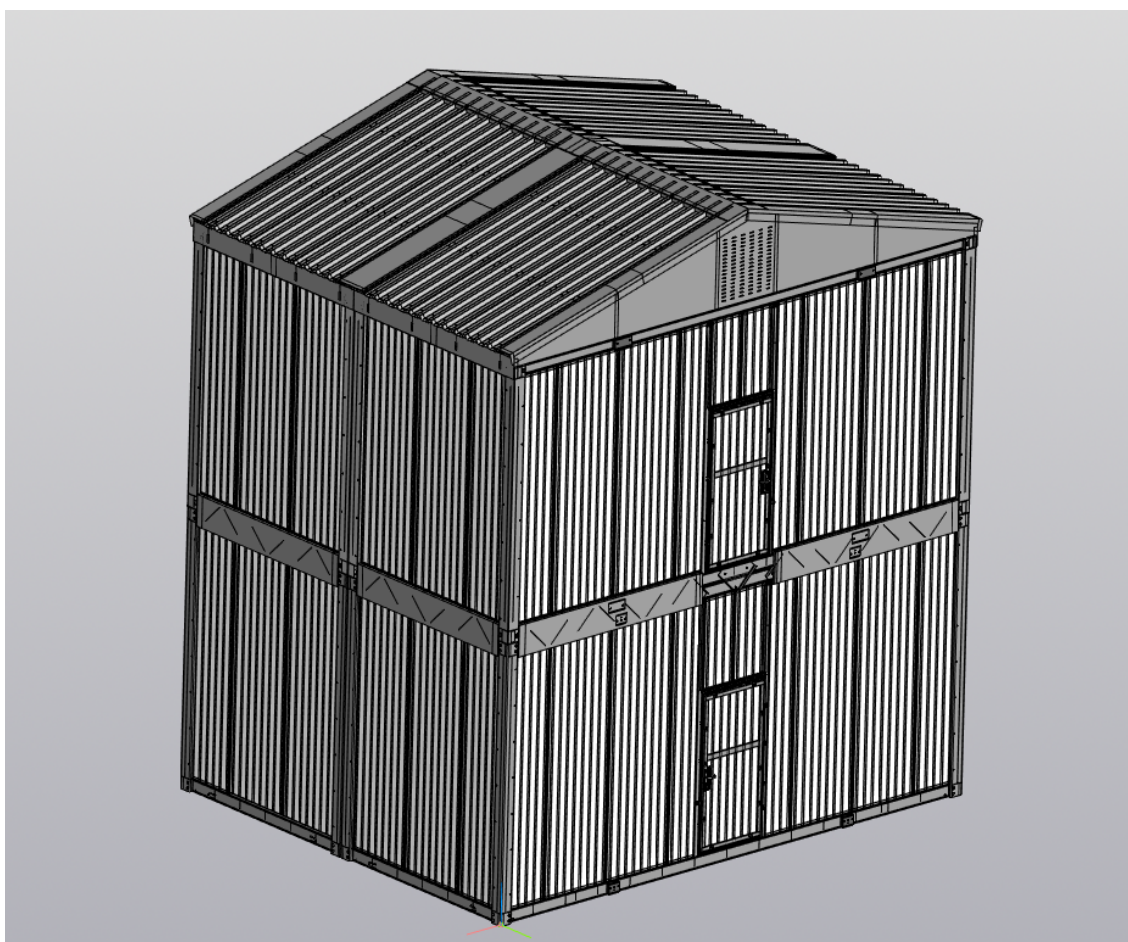
1	ВВЕДЕНИЕ.....	3
2	НАЗНАЧЕНИЕ И ОБЛАСТЬ ПРИМЕНЕНИЯ.....	4
3	КРАТКОЕ ОПИСАНИЕ КОНСТРУКЦИИ .....	6
4	ОСНОВНЫЕ ПАРАМЕТРЫ И ТЕХНИЧЕСКИЕ ХАРАКТЕРИСТИКИ .....	19
5	КОМПЛЕКТНОСТЬ ПОСТАВКИ .....	21
7	РЕКОМЕНДАЦИИ ПО СЕЙСМОСТОЙКОСТИ МОДУЛЯ ЭЛЕКТРОТЕХНИЧЕСКИХ БЛОКОВ .....	29
8	ОФОРМЛЕНИЕ ЗАКАЗА.....	29
	ПРИЛОЖЕНИЕ А (обязательное) Опросный лист для заказа модуля электротехнических блоков двухэтажного .....	30
	ПРИЛОЖЕНИЕ Б (обязательное) Типовой вариант компоновки МЭБ.....	32
	ПРИЛОЖЕНИЕ В (обязательное) Кабельный ввод через нижнюю раму.....	34
	ПРИЛОЖЕНИЕ Г (обязательное) Типовые схемы щитов СН и АВР .....	35
	ПРИЛОЖЕНИЕ Д (обязательное) Особенности монтажа МЭБ.....	37

# 1 ВВЕДЕНИЕ

Настоящая техническая информация ТИ-229-2022 распространяется на модули электротехнические двухэтажные, состоящие из блоков первого этажа (без крыши) и блоков второго этажа с подъемной крышей.

Изменения комплектующего оборудования либо отдельных конструктивных элементов, в том числе связанные с дальнейшим усовершенствованием конструкции, не влияющие на основные технические данные, установочные и присоединительные размеры, могут быть внесены в поставляемые модули электротехнических блоков без предварительных уведомлений.

В организации действует система менеджмента качества, аттестованная на соответствие требованиям международного стандарта ISO 9001-2015.



В тексте применены следующие сокращённые обозначения:

**МЭБ** – модуль электротехнических блоков двухэтажный;

**КТП** – комплектная трансформаторная подстанция;

**КРУ** – комплектное распределительное устройство;

**СЭЩ** - торговая марка изготовителя «АО «Электроцит» - ТМ Самара».

## 2 НАЗНАЧЕНИЕ И ОБЛАСТЬ ПРИМЕНЕНИЯ

МЭБ предназначен для внутреннего размещения электротехнического оборудования, включая КРУ СЭЩ и КТП СЭЩ и защиты этого оборудования и обслуживающего персонала от воздействия внешней среды.

Данные изделия предназначены для работы в условиях, указанных в таблице 1:

**Таблица 1 – Условия эксплуатации МЭБ**

Климатические факторы, степень защиты оболочки	Значения климатических факторов
Температура окружающего воздуха, °С	-60...+40
Высота над уровнем моря, м, не более	1000
Среднегодовое значение относительной влажности воздуха 75 % при плюс 15 °С; В I-IV районах по скоростному напору ветра согласно СП 20.13330.2016; в I-V районах по снеговой нагрузке согласно СП 20.13330.2016;	
Во всём диапазоне сейсмических воздействий землетрясения до 9 баллов по шкале MSK 64 включительно в соответствии с ГОСТ 17516.1-90;	
МЭБ предназначен для эксплуатации в неагрессивных, слабоагрессивных средах при наружной температуре от -60 °С до +40 °С УХЛ1	

Категории производства и степени огнестойкости модулей электротехнических блоков указаны в таблице 2:

Таблица 2 – Показатели и значения МЭБ

Показатель	Значение	Примечание
Функциональное назначение модуля	Производственное	ГОСТ Р 58759-2019
Категория пожарной опасности здания с оборудованием	В	Устанавливается специализированной организацией, занимающейся оценкой пожарного риска
Степень огнестойкости	II, IV	СП 2.13130.2020
Класс конструктивной пожарной опасности	С0	СП 2.13130.2020
Класс функциональной пожарной опасности	Ф5.1	№ 123-ФЗ Технический регламент о требованиях пожарной безопасности
Класс пожарной безопасности строительных конструкций	К0	№ 123-ФЗ Технический регламент о требованиях пожарной безопасности
Уровень ответственности здания	II (нормальный)	232-ФЗ "О внесении изменений в Градостроительный кодекс Российской Федерации и отдельные законодательные акты Российской Федерации"

Модули электротехнических блоков выполняются II, IV степени огнестойкости с ограждающими конструкциями из панелей с негорючим базальтовым минераловатным утеплителем и конструктивной огнезащитой несущих частей модуля.

МЭБ нельзя эксплуатировать:

- во взрыво- и пожароопасной среде, а также в среде, содержащей едкие пары и газы, разрушающие металл и изоляцию, за исключением случаев применения приточной вентиляции модуля электротехнических блоков;
- на передвижных шахтных и других установках специального назначения;
- как здание с повышенным уровнем ответственности.

### 3 КРАТКОЕ ОПИСАНИЕ КОНСТРУКЦИИ

МЭБ представляет собой один или несколько электротехнических блоков первого этажа, установленных на фундаменты любого типа, и установленных на них блоков второго этажа с полностью смонтированными в пределах блоков электрическими соединениями.

МЭБ служит защитной оболочкой для установленных внутри него составных элементов.

Внутри модуля поддерживаются условия, соответствующие условиям эксплуатации установленного электрооборудования.

Блоки представляют собой рамную (каркасную) конструкцию с ограждающими конструкциями из панелей «сэндвич», с наполнителем из базальтового волокна, не поддерживающим горение.

Максимальный вес блока первого этажа без оборудования 4,5 т, несущая способность блока 1-го этажа 12 т.

Максимальный вес блока второго этажа (с крышей) без оборудования 5,6 т, несущая способность блока 2-го этажа 6 т.

Рама основания блока опирается на фундамент без крепления к нему, либо на сварной шов к металлическому ростверку. Опоры расположены по периметру фундамента.

Модуль является утепленным (утепление есть в полу, крыше и ограждающих конструкциях).

Болтовые соединения МЭБ, по стандартам: Болты - DIN 933, Гайки - DIN 934, Шайбы - DIN 127, 125.

Описание конструкции модуля приведено в таблице 3:

**Таблица 3 – Описание конструкции МЭБ**

Конструкция	Сборный элемент	Описание	Примечание
Каркас МЭБ	Рама основания	Представляет собой решетчатую конструкцию, к силовым элементам которой относятся балки из стального швеллера, проходящие по периметру рамы и поперек нее с расстояниями друг от друга, обеспечивающими необходимую прочность и жесткость рамы. Силовые балки, в перпендикулярном к ним направлении, дополнительно связываются элементами из сортаментных стальных уголков с расстояниями между ними, обеспечивающими необходимые несущие свойства пола. Для ввода и подключения кабелей в основании модуля электротехнических блоков в местах установки оборудования имеются отверстия. Отверстия уплотнены резиновыми прокладками (рисунок В.1, <a href="#">приложение В</a> ).	

Конструкция	Сборный элемент	Описание	Примечание
	Полы рамы основания (настил)	Лист стальной гладкий металлический 3 мм + алюминиевый рифлёный лист 1,2 мм. Крепление к каркасу рамы основания самонарезающими винтами. Алюминиевый лист не накапливает электростатический заряд и выполняет роль антистатического покрытия.	
	Рама потолка	Рама потолка является рамной конструкцией, к силовым элементам которой относятся балки из стального швеллера. В раму потолка укладываются панели с негорючим утеплителем из минераловатных плит.	
	Рама крыши	См. п.3.1.	
	Угловые стойки	Представляет собой деталь с развитой формой поперечного сечения. Стойки первого этажа изготавливаются из листовой стали толщиной 5 мм, второго этажа из листовой стали толщиной 4 мм. Каждая угловая стойка крепится к углам рамы основания и потолка болтовым соединением по трем плоскостям, ограничивая все имеющиеся степени свободы, тем самым обеспечивая жесткость силовой конструкции блока в целом.	
Стены		В качестве ограждающих конструкций использованы трехслойные металлические панели типа «сэндвич» с утеплителем из негорючего минераловатного (базальтового) волокна толщиной от 80 до 150 мм (в зависимости от климатических условий).	
Двери		Для обслуживания встроенного оборудования в модуле электротехнических блоков имеются утепленные двери на каждом этаже.	

Количество блоков в модуле электротехнических блоков может быть различным. Габариты МЭБ определяются количеством блоков в зависимости от компоновки.

Расположение блоков в модуле электротехнических блоков – однорядное, со стыковкой по длинной стороне блоков.

Блоки поставляются заказчику в собранном виде. Оборудование, размещаемое в этих блоках, может устанавливается в транспортное положение в центре блока с учетом центра тяжести.

При выполнении компоновок подстанций в модуле электротехнических блоков двухэтажном необходимо руководствоваться следующим:

1) проходы обслуживания выполнять в соответствии с требованиями ПУЭ; ширина прохода должна обеспечивать удобное обслуживание установки и перемещение оборудования; наличие ширины проходов менее допустимой должно быть согласовано заказчиком и подтверждено в письменном виде;

2) если на планировке есть оборудование с подключением кабелем снизу через пол МЭБ, то под этими шкафами должны быть выполнены отверстия под кабель; это должно быть отражено в компоновках;

3) если шкаф попадает на стык блоков, то отверстия под кабель должны быть выполнены на расстоянии по 100 мм от стыка блоков;

4) если шкаф попадает на угловую стойку электротехнических блоков модуля, то шкаф необходимо сместить от внутренней грани панели на 150 мм; если шкаф попадает на средние стойки – минимум на 250 мм от стыка блоков, для установки болтов и обрамлений;

5) при установке шкафа глухого ввода необходимо учитывать коридор 800 мм для открытия дверцы шкафа (с торцевой стороны трансформаторов);

6) проходы для обслуживания щитов при длине щита более 7 м должны иметь два выхода согласно ПУЭ 7 (п. 4.1.23).

У дверей каждого этажа должны быть выполнены наружные площадки и лестницы.

Общий монтаж модуля электротехнических блоков осуществляется на месте заказчиком в соответствии с инструкцией по монтажу. При этом необходимо учесть, что монтажная пена и герметик силиконовый не входят в комплект поставки, так как при хранении и транспортировке при низких температурах они теряют свои рабочие свойства.

Рекомендуемое количество материалов:

$4n+2$  (баллонов) – пена;

$3,5n$  (баллонов) – герметик,

где  $n$  – количество блоков.

Модуль электротехнических блоков оборудован освещением, отоплением, внутренним контуром заземления и искусственной вентиляцией. Для управления и регулирования освещением, отоплением и вентиляцией внутри МЭБ имеется щит собственных нужд.

В пределах каждого блока установлена проводка, выключатели, розетки, светильники. Межблочные соединения цепей СН МЭБ выполняются через штепсельные разъемы, установленные в клеммные коробки.

Модуль электротехнических блоков транспортируется до места монтажа в виде собранных блоков максимальной заводской готовности.



Отгрузка МЭБ осуществляется в виде отдельных грузовых мест с установкой щитов упаковки по открытой стороне блока, в составе:

- электротехнические блоки модуля с установленными в рабочее или транспортное положение шкафами (оборудованием),

- площадки и лестницы к входам первого и второго этажей – при наличии в заказе (разбивка на грузовые места в зависимости от конкретного заказа).

Количество перегрузок при транспортировании – не более 4;

количество операций подъема при установке блоков второго этажа – не более 3.

Условия хранения для полностью смонтированного комплектного изделия - 8 по ГОСТ 15150-69. Срок хранения в упаковке предприятия-изготовителя – один год. Установленный срок службы модуля электротехнических блоков составляет 30 лет. Гарантийный срок эксплуатации – в течение 24-х месяцев со дня ввода в эксплуатацию или 36 месяцев со дня отгрузки с предприятия-изготовителя. Указанные сроки службы и хранения действительны при соблюдении потребителем требований действующей эксплуатационной документации. Для составных частей условия хранения указаны в соответствующей эксплуатационной документации.

Сроки хранения составных частей не могут превышать указанных в эксплуатационных документах для каждой из частей изделия. Сроки транспортирования входят в общий срок сохраняемости.

При выборе средств защиты для эксплуатируемого изделия необходимо учесть влияние наработки изделий на срок сохраняемости при эксплуатации.

### **3.1 Модули электротехнических блоков двухэтажные с двухскатной крышей**

Модули электротехнических блоков изготавливаются с двухскатной подъемной крышей.

Чердачное пространство холодное, крыша не обслуживаемая. Есть паровлагоизоляция.

Для восприятия веса снежного покрова на блок устанавливается силовая крыша, рама которой выполняется из профилей, проходящих как по периметру, так и поперек рамы.

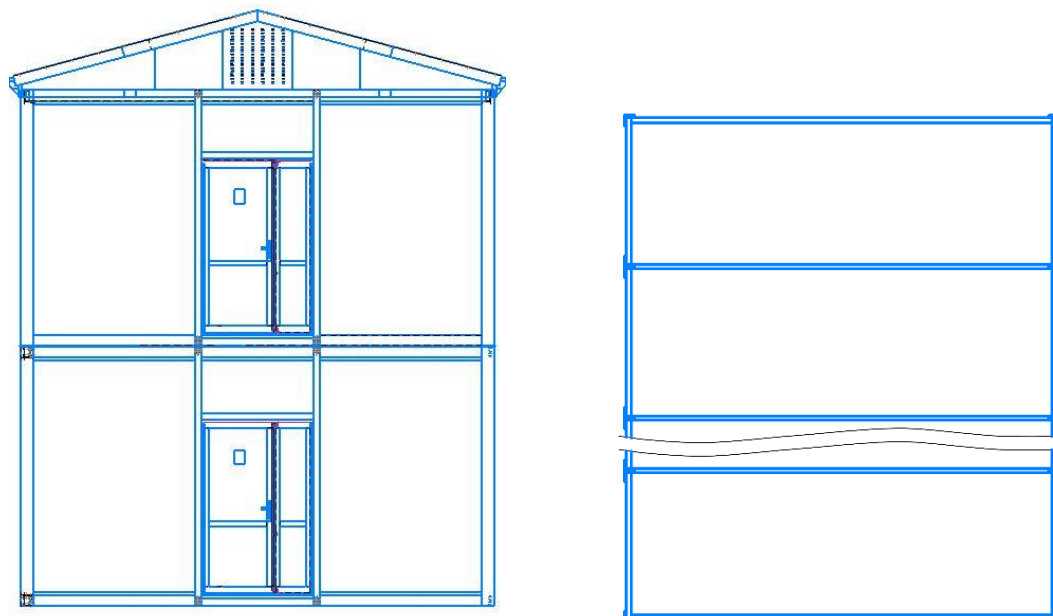
Поперек крыши располагаются несколько ферм из уголков, скрепляемых болтовым соединением.

По периметру рама крыши крепится к раме потолка непосредственно болтовым соединением. Целостность конструкции обеспечивается ее треугольной силовой схемой. В качестве кровли применяется профилированный лист.

Крыша для данных модулей поставляется на блоке второго этажа в сложенном виде со смонтированным кровельным профлистом.

Подъем крыши производится на монтаже. После подъема крыши в боковой её части на монтаже устанавливаются листы-жалюзи для вентиляции.

Двухскатные крыши изготавливаются с уклоном кровли 15°.



**Рисунок 1 – Модуль электротехнических блоков с двухскатной крышей**

### **3.2 Пожарная безопасность**

Наружные стены модуля и внутренние перегородки выполнены из «сэндвич»-панелей с негорючим минераловатным утеплителем.

Модуль электротехнических блоков имеет II или IV степень огнестойкости. Для обеспечения II степени огнестойкости выполняется конструктивная огнезащита металлоконструкций модуля.

В соответствии с действующими противопожарными нормами по НПБ 105-03 и СП 56.13330.2021 модуль допускается применять в качестве производственного и складского помещения категории Д.

### **3.3 Рабочее освещение**

Рабочее освещение может быть выполнено светильниками с люминесцентными лампами или светодиодными светильниками (по заказу) на напряжение 220 В переменного тока. Количество светильников определяется расчетом освещенности (методом коэффициента использования светового потока) и в среднем составляет по 3 шт. на один блок с габаритами 6750×2250 мм. Светильники располагаются равномерно по площади потолка модуля электротехнических блоков, но с учетом прохождения трасс лотков контрольных кабелей, шинных мостов и расположения электротехнического оборудования могут располагаться на стенах.

### 3.4 Вентиляция и кондиционирование

При отсутствии проекта по ОВиК, в МЭБ применяется естественная приточно-вытяжная вентиляция через решетки, оснащенные воздушными клапанами и/или через жалюзийные решетки ворот, лабиринтного типа. При недостаточном воздухообмене, требуемого для ассимиляции теплоизбытков, предусматривается принудительная вытяжная вентиляция осевыми вентиляторами ВО 2,5-220 или ВО 3,15-220. Мощность и количество вентиляторов зависит от объема тепловыделений от оборудования, установленного в МЭБ. Вентиляторы работают в автоматическом режиме и включаются при повышении температуры более плюс 35 °С.

Объем охлаждаемого воздуха в час:

ВО 2,5-220 – 750 м/час;

ВО 3,15-220 – 1750 м/час.

По требованию заказчика, возможна установка вентиляционного оборудования, обеспечивающего степень защиты IP54.

При наличии требования заказчика, в комплект поставки могут быть включены кондиционеры.

### 3.5 Обогрев

Для обогрева модуля электротехнических блоков применяются электроконвекторы со встроенным термостатом, что обеспечивает поддержание температуры внутри модуля не ниже плюс 5 °С в автоматическом режиме и не ниже плюс 18 °С в ручном режиме. Для контроля температуры в модуле предусмотрена установка биметаллических термостатов.

Для питания электроконвекторов в модуле проложена трехпроводная розеточная сеть, в щите собственных нужд предусмотрен отдельный автоматический выключатель.

Электроконвекторы поставляются отдельным грузовым местом, навешиваются заказчиком на стены по месту в соответствии с чертежом установки электроприборов.

Количество электроконвекторов рассчитывается с учетом температурного режима модуля электротехнических блоков. В среднем мощность обогрева составляет 2 кВт на один блок с габаритами 6750×2250 мм. Обогреватели расставляются вдоль стен с учетом наличия свободного места. Если свободное место на стенах отсутствует, то применяются инфракрасные обогреватели и монтируются на потолок.

По отдельному требованию обогрев может быть выполнен с применением только инфракрасных обогревателей, монтируемых на потолке. Также по отдельному требованию возможна установка тепловых завес.

### 3.6 Ремонтное освещение

В МЭБ предусматривается ремонтное освещение на следующие напряжения: 12В, 24В, 36В, 42В переменного тока. Ремонтное освещение выполняется применением переносных светильников, подключаемых в розетки типа РП2Б.

Для питания розеток РП2Б в МЭБ предусматривается понижающий трансформатор ЯТПР, с соответствующим выходным напряжением.

### 3.7 Охранно-пожарная сигнализация и система оповещения и управления эвакуацией людей при пожаре

В модуле электротехнических блоков предусмотрена система пожарной сигнализации и система оповещения и управления эвакуацией при пожаре, система охранной сигнализации.

В состав систем входит:

- прибор приёмно-контрольный охранно-пожарный производства НПО «Сибирский Арсенал» Гранит-4 или приборы производства НВП «БОЛИД»;
- резервированный источник питания, обеспечивающий работу системы пожарной сигнализации и оповещения о пожаре в дежурном режиме в течение 24 ч плюс 3 ч работы системы в режиме тревоги;
- извещатели пожарные дымовые;
- извещатели пожарные ручные со степенью защиты не менее IP44 (внутри у выходов);
- по отдельному требованию (отмечается в примечаниях к опросному листу для заказа модуля электротехнических блоков) извещатели пожарные ручные взрывозащищенные, со степенью защиты IP67 (снаружи у входов);
- оповещатели звуковые;
- извещатели охранные точечные магнитоконтактные.

Состав применяемого оборудования может быть изменен и согласован с Заказчиком на стадии разработки РКД.

Тип, количество и расположение пожарных извещателей АПС определяется в соответствии с действующими СП 484.1311500.2020 "Системы пожарной сигнализации и автоматизация систем противопожарной защиты. Нормы и правила проектирования", а также ведомственным документом РД 153-34.0-49.101-2003 «Инструкция по проектированию противопожарной защиты энергетических предприятий».

Тип, количество и расположение пожарных оповещателей определяются в соответствии с действующими НПБ 104-03 "Проектирование систем оповещения людей о пожаре в зданиях и сооружениях", а также СП 3.13130.2009 "Система оповещения и управления эвакуацией людей при пожаре. Требования пожарной безопасности".

Извещатели охранные устанавливаются в верхней части на входных дверях.

Шлейфы охранной сигнализации прокладываются в пластиковых кабельных каналах из не поддерживающего горение ПВХ, для пожарной сигнализации и системы оповещения и управления эвакуацией людей при пожаре применяется огнестойкая кабельная линия ПРОМРУКАВ (ОКЛ-ПР).

Шлейфы охранной, пожарной сигнализации и оповещения от извещателей и оповещателей выводятся на прибор приёмно-контрольный охранно-пожарный.

Монтаж цепей ОПС и СОУЭ произведен огнестойким кабелем с медными жилами в оболочке из поливинилхлоридного пластика пониженной пожароопасности с низким газо- и дымовыделением КПСЭнг(А)-FRLS 1x2x0,5, либо аналог.

Монтаж систем выполняется в соответствии с требованиями РД 78.145-93.

### 3.8 Система контроля и управления доступом

В Модуле электротехнических блоков предусмотрена система контроля и управления доступом (СКУД).

В состав систем входит:

- контроллер доступа производства НВП «БОЛИД»;
- резервированный источник питания НВП «БОЛИД», обеспечивающий работу системы в дежурном режиме в течение 24 ч плюс 1 ч работы системы в режиме тревоги;
- считыватель;
- замок электромагнитный;
- в качестве датчика прохода применяется извещатель охранный точечный магнитоконтактный;
- кнопка «Выход».

Каждый контроллер может обслуживать две двери с одним считывателем, одну дверь с контролем прохода (отмечается в примечаниях к опросному листу для заказа модуля электротехнических блоков).

Шлейфы системы контроля и управления доступом прокладываются в пластиковых кабельных каналах из не поддерживающего горение ПВХ и выводятся на контроллер доступа.

Монтаж систем выполняется в соответствии с требованиями РД 78.145-93.

### 3.9 Аварийное освещение

В модуле электротехнических блоков по заказу возможна установка аварийного освещения. Аварийное освещение выполняется применением светодиодных светильников со встроенными аккумуляторами (время работы от аккумулятора до 3-х часов), расположенными на потолке модуля. В штатном режиме светильники аварийного освещения работают совместно со светильниками рабочего освещения.

Для обозначения эвакуационных выходов над дверными проемами предусматривается установка светильников непостоянного горения со встроенными аккумуляторами с надписью «ВЫХОД», работающие в аварийном режиме 1 или 3 часа соответственно.

Для аварийного освещения в щите собственных нужд предусматривается отдельный автоматический выключатель.

### 3.10 Щит собственных нужд

Щит собственных нужд (ЩСН) выполняется в пластиковом корпусе габаритами 426x750x145 мм (ШxВxГ), степенью защиты IP40 (Типовая схема - см. [рисунок Г.1](#)) предназначен для питания и управления системами обогрева, вентиляции, освещения модуля, предусмотрены автоматические выключатели для питания сети розеток ~220В подключенные через УЗО, системы ОПС, ящика ЯТПР. Питание ЩСН может быть осуществлено от РУНН КТП. При необходимости устройства автоматического ввода резерва (АВР) в ЩСН, предусматривается отдельный щит АВР - выполняется в пластиковом корпусе 426x750x145 мм (ШxВxГ), степенью защиты IP40 (Типовая схема - см. [рисунок Г.2](#)), от

которого подключается ЩСН. Питание щита АВР осуществляется как с I-й, так и со II-й секции РУНН. Кабели для подключения щитов ЩСН и АВР входят в комплект поставки (за исключением их питания от стороннего источника). Щит собственных нужд устанавливается в модуле сразу в рабочее положение.

Приведенные в [приложении Г](#) схемы щитов АВР и ЩСН являются типовыми, конкретные схемы рассматриваются для каждого заказа индивидуально и зависят от технических требований, кол-ва помещений и т.д.

Щиты ЩСН и АВР применяются для помещений типа КТП, для помещений КРУ следует рассматривать применение релейных шкафов (панелей) в качестве ЩСН.

### 3.11 Контур заземления

Контур заземления в модуле электротехнических блоков выполняется стальной полосой 4×40 мм, проложенной на отметке 300 мм от уровня пола. Контур заземления имеет два и более (по желанию заказчика) вывода к внешнему контуру заземления. Контур заземления окрашивается чередующимися полосами желтого и зеленого цвета.

По требованию заказчика (отмечается в примечаниях к опросному листу для заказа модуля электротехнических блоков) выполняется молниезащита здания путём наложения молниеприёмной сетки с ячейкой не более 6000×6000 (мм) из стальной полосы 4×40 мм с опусками к внешнему контуру заземления в четырёх точках по углам здания.

### 3.12 Электрические нагрузки

Электрические нагрузки в модуле электротехнических блоков:

- нагрузка на обогрев модуля электротехнических блоков составляет 4 кВт на один блок;
- нагрузка на освещение 0,16 кВт на один блок светодиодных светильников,
- нагрузка на вентиляцию 0,7 кВт на подстанцию из 2-10 блоков;
- кроме того, следует учесть нагрузки на кондиционеры и дополнительную розеточную сеть, запрашиваемую заказчиком.

Примечание: приведены средние значения нагрузок. Нагрузки могут меняться в зависимости от конкретных технических требований к заказу.

### 3.13 Отвод воды

Согласно опросного листа на МЭБ устанавливается система водослива – оцинкованного, без цветного покрытия.

При оснащении здания системой водоотвода, во время эксплуатации требуется регулярная очистка кровли, водосточных труб и желобов от засорения листвой и другими предметами, для беспрепятственного отвода воды с крыши, а также постоянный контроль и своевременная уборка наледи в период таяния снега.

Опыт эксплуатации системы организованного водоотвода в районах с низкой среднегодовой температурой наружного воздуха, по отзывам многочисленных Заказчиков, отрицательный. Поэтому применение системы организованного водоотвода в подобных районах не рекомендуется. По отдельному требованию может предусматриваться система «антиобледенения» организованного водоотвода с применением саморегулирующегося греющего кабеля.

### **3.14 Дополнительные меры противопожарной защиты МЭБ (опционально)**

В целях повышения противопожарной защиты электрических соединений МЭБ по требованию заказчика возможна установка дополнительных устройств пожаротушения. Автономные устройства пожаротушения с термоактивирующимся микрокапсулированным огнетушащим веществом (пиростикер, пирокорд) для устранения возгорания на ранних стадиях пожара, предотвращают распространение огня за пределы защищенного пространства и исключают возгорание в защищенном пространстве.

Пиростикер предназначен и устанавливается в МЭБ для защиты от возгорания электрических розеток, выключателей, распределительных коробок. Пирокорд устанавливается для защиты от возгорания распределительных щитов.

Преимущества установки данных устройств пожаротушения:

- автономность, не требуется источник питания;
- широкий диапазон рабочей температуры от  $-50^{\circ}\text{C}$  до  $+80^{\circ}\text{C}$  и влажности до 90%;
- тушит пожары класса А, В и С;
- минимальные затраты на техническое обслуживание в течение срока службы;
- защищает оборудование, устраняя пожар у источника на ранних стадиях возгорания и развития.

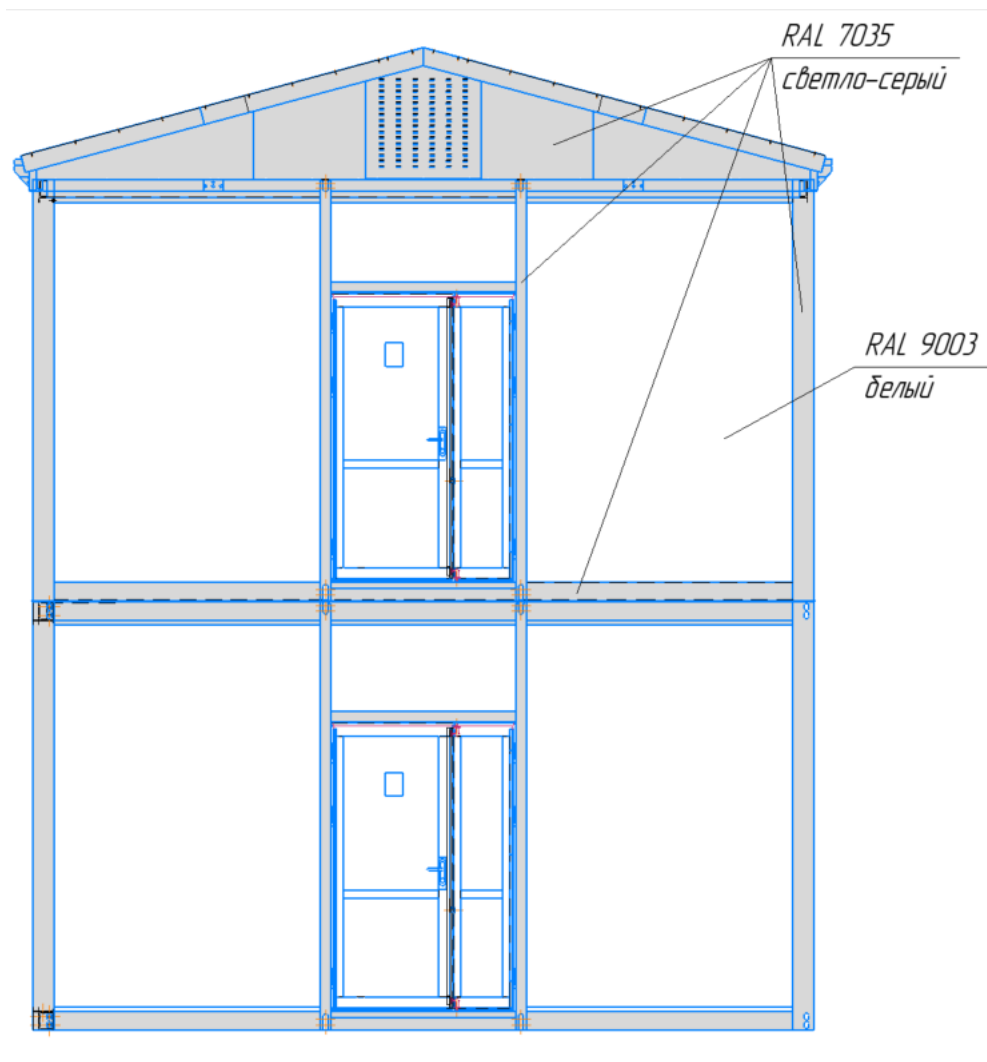
Срок службы пиростикера и пирокорда - 5 лет, в процессе эксплуатации требуют периодической проверки на предмет внешних повреждений, загрязнений активного компонента, прочности крепления.

### **3.15 Типовое решение по окраске**

Типовое решение по окраске модуля электротехнических блоков в соответствии с рисунком 2.

Цвет фронтон, стоек, рамы двери, окна, рамы основания, потолка – RAL 7035 (светло-серый).

Внутренняя отделка: панели и обрамления – RAL 9003 (белый).



**Рисунок 2 – Типовая окраска модуля электротехнических блоков**

Цветовые элементы модуля электротехнических блоков возможно окрашивать в различные цвета. Перечень допустимых RAL приведен в таблицах ниже.



**Таблица 4 – Перечень допустимых RAL для рулонных окрашенных материалов (фронтон, кровля, полотно двери, панели, декоративные листы на фасаде)**

Панели сэндвич		Профлист, рулон		
Стандартный RAL	Под заказ	Стандартный RAL	Нестандартный RAL	Под заказ
1014	1004	1014	7036	1004
1015	3018	1015	5015	3018
3005	3020	3005		5012
5002	5012	5002		5019
5005	5019	5005		6016
5015	6016	6005		6026
6005	6026	7004		6029
7004	6029	7035		7032
7035	7032	8017		7040
7036	7040	9002		7042
8017	7042	9003		7047
9002	7047	9006		3020
9003				
9006				

**Примечания:**

1. Применение в заказе нестандартных RAL приведет к увеличению стоимости, применение RAL «под заказ» помимо увеличения стоимости может привести к увеличению сроков изготовления заказа.
2. Минимальные партии (объемы) для запуска в производство панелей сэндвич – 50 м<sup>2</sup>, профлиста – 10 шт., окрашенного рулона – 1,5 т.

**Таблица 5 – Перечень допустимых RAL эмалей для металлоконструкций (рама основания, рама потолка, стойки МЭБ, рамы ворот и дверей)**

Основные и корпоративные цвета, применяемые в заказах	Основные и корпоративные цвета, применяемые в заказах
7036 - Платиново-серый	5015 - Небесно-синий
9016 - Транспортный белый	7004 - Сигнальный серый
7035 - Светло-серый	7047 - Телегей 4
5005 - Сигнальный синий	1021 - Рапсово-желтый
7032 - Галечный серый	9011 - Графитовый черный
7042 - Транспортный серый	7015 - Сланцево-серый
9003 - Сигнальный белый	2004 - Чистый оранжевый
5003 - Сапфирово-синий	9010 - Белый
6002 - Лиственно-зеленый	6029 - Мятно-зеленый
9022 - Жемчужный светло-серый	5021 - Водная синь
9006 - Бело-алюминиевый	5002 - Ультрамарин
7038 - Агатный серый	5010 - Генцианово-синий
3018 - Клубнично-красный	5012 - Голубой
2008 - Ярко-красно-оранжевый	3005 - Винно-красный
3020 - Транспортный красный	1018 - Цинково-желтый
5019 - Синий капри	6005 - Зеленый мох
6016 - Бирюзово-зеленый	9002 - Серо-белый
3009 - Красная окись	9005 - Глубокий черный
9023 - Жемчужный темно-серый	7040 - Серое окно
8017 - Шоколадно-коричневый	3003 - Рубиново-красный
7046 - Телегей 2	

**Примечание:** применение в заказах нестандартных цветов может привести к увеличению стоимости заказа и увеличению сроков поставки.

Типовая окраска металлоконструкций, кроме площадок обслуживания и лестниц к двери: ВКФ-093 + Hardtop XP либо Penguard Express ZP+ Hardtop XP. При системе Penguard + Hardtop, Hardtop наносится только на наружные поверхности МЭБ. При этом системы ВКФ-093 + Hardtop и Penguard + Hardtop применяются в одном заказе на металлоконструкции на усмотрение СЭЦ.

Система покрытий Penguard Express ZP+ Hardtop XP для всех металлоконструкций заказа – выполняется по специальному заказу.

Типовое покрытие металлической облицовки сэндвич панелей - ПЭ «Полиэстер».

Типовое покрытие болтового соединения - электролитическое цинковое покрытие. Толщина электролитического цинкового покрытия крепежа зависит от размеров крепежа и должна соответствовать размерам, указанным в ГОСТ ISO 4042, но не менее 5 мкм.

Типовое покрытие площадок обслуживания и лестниц к двери – горячий цинк. В случае необходимости по спец. заказу выполняется в цветовом решении по брендбуку.

## 4 ОСНОВНЫЕ ПАРАМЕТРЫ И ТЕХНИЧЕСКИЕ ХАРАКТЕРИСТИКИ

МЭБ собирается из отдельных блоков, габаритные размеры которых указаны в [таблице 6](#).

Максимальный транспортный вес блока с оборудованием – не более 16000 кг.

### 4.1 Массогабаритные характеристики блоков

Массогабаритные характеристики блоков с двускатной подъемной крышей с фризом (конструктив см. п. 3.1) для размещения электрооборудования приведены в таблице 6:

**Таблица 6 – Массогабаритные характеристики блоков двухэтажного МЭБ**

Этаж	Длина, мм	Ширина, мм	Высота по стойкам блока / высота от пола до потолка, мм	Масса блока ориентировочная без оборудования, т	Максимальная масса оборудования в блоке, т
1	7500	3000	3700 / 3380	4,0	12
2	7500	3000	3640 / 3320	5,6	6
1	6750	2400	3700 / 3380	3,0	12
2	6750	2400	3640 / 3320	4,2	6
1	6750	3000	3700 / 3380	3,6	12
2	6750	3000	3640 / 3320	5,1	6

Возможно изготовление блоков меньших габаритных размеров.

### 4.2 Габаритные размеры типовых лестниц и площадок

Лестницы изготавливаются на основе требований:

ГОСТ 23120-2016; ГОСТ Р ИСО 14122-2-2010; ГОСТ Р ИСО 14122-3-2009; ГОСТ 12.4.059-89.

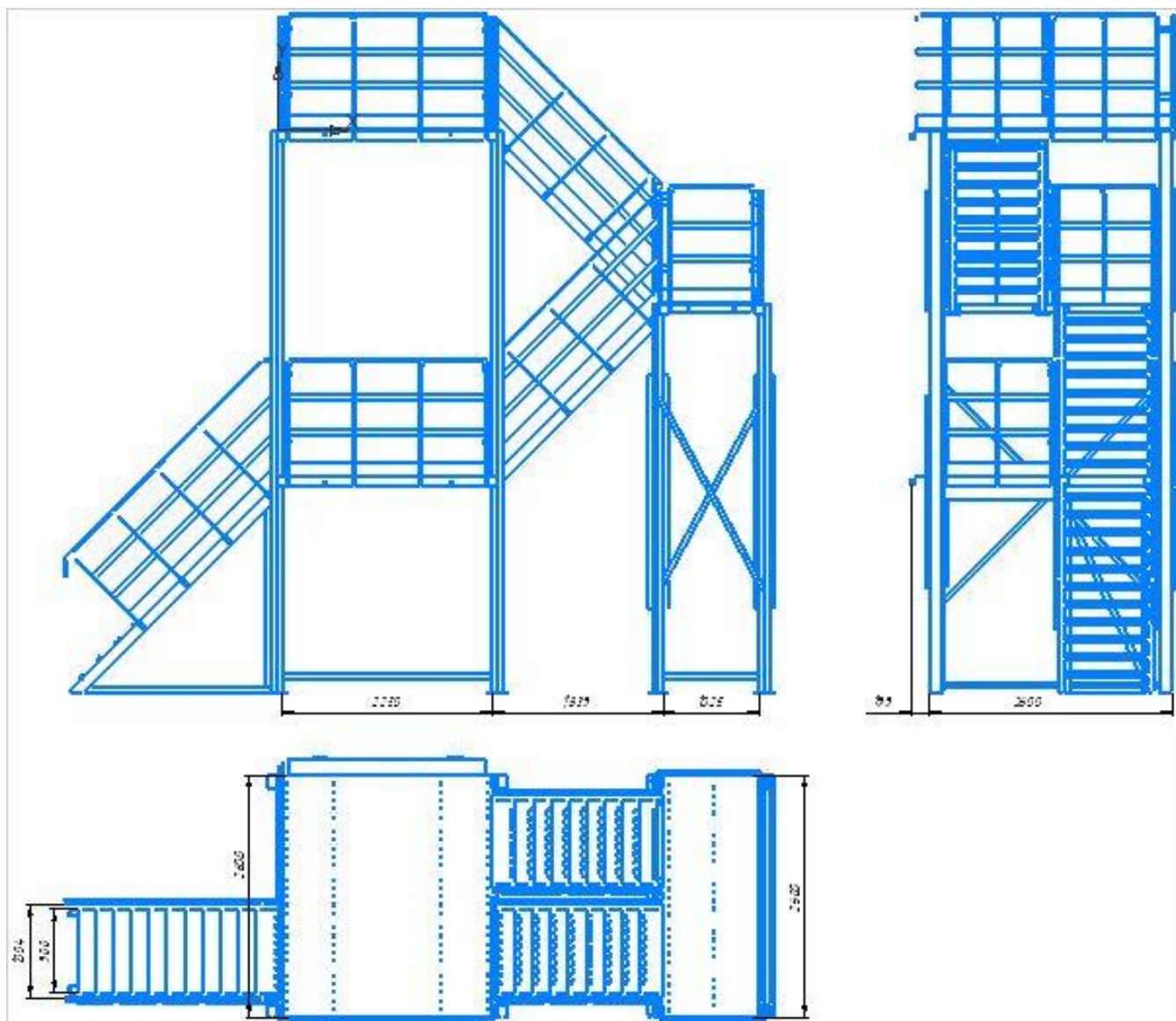
Габаритные размеры типовых лестниц к двери первого этажа (LxB), мм:

- 1025×1406 мм.

Габаритные размеры типовых площадок (LxB), мм:

- 2250×2600 мм;

- 1025×2600 мм.



**Рисунок 3 – Наружные лестницы и площадки**

Типовые площадки и лестницы к ним выполняется на высоты фундаментов: 0,4; 0,6; 0,8; 1,0; 1,2; 1,4; 1,6; 1,8; 2,0; 2,2 м.

Площадки и лестницы поставляются в разобранном виде, комплектами деталей, для сборки на месте монтажа.

#### **4.3 Размеры дверного проема:**

Размеры проемов одностворчатой двери:

- 950×2453 (h) мм;
- 950×2053(h) мм;
- 750×2053(h) мм.

Размеры проема двустворчатой двери:

- 1500×2387(2466 - со съёмными доборами) (h) мм.

## 5 КОМПЛЕКТНОСТЬ ПОСТАВКИ

В комплект поставки МЭБ в общем случае входят:

- МЭБ согласно опросному листу;
- электротехнические блоки модуля согласно комплектовочной ведомости;
- лестницы и площадки обслуживания (в разобранном виде);
- элементы подъемной крыши и фронтона;
- электротехнические обрамления;
- система водослива (по требованию заказчика);
- элементы снегозадержания (по требованию заказчика);
- светильники уличного освещения, светильники аварийного освещения, рассеиватели светильников (по требованию заказчика);
- эмаль для восстановления лакокрасочного покрытия, поврежденного при монтаже здания;
- дополнительное оборудование для установки в модуле электротехнических блоков, согласно опросному листу.

В комплект поставки МЭБ не входит:

- лампы на 12, 24, 36, 42 В (используются для ремонтного освещения);
- герметик и пена монтажная.

К комплекту прилагается следующая документация на МЭБ:

- Опросный лист на заказ;
- Руководство по эксплуатации.
- Паспорт;
- Ведомость ЗИП;
- Схемы электрические принципиальные;
- Схемы электрические соединений;
- Комплектовочная ведомость;
- Ведомость эксплуатационных документов;
- Чертежи и спецификации на демонтируемые узлы;
- Комплект паспортов и руководств (инструкций) по эксплуатации на основное комплектующее оборудование, встроенное в МЭБ, согласно ведомости эксплуатационных документов.
- Инструкция по монтажу.

## 6 РЕКОМЕНДАЦИИ ПО ПРОЕКТИРОВАНИЮ ФУНДАМЕНТОВ ПОД МОДУЛЬ ЭЛЕКТРОТЕХНИЧЕСКИХ БЛОКОВ

Фундаменты разрабатывает проектная организация в зависимости от данных инженерно-геологических изысканий по требованиям СП 22.13330.2016 «СНиП 2.02.01-83 Основания зданий и сооружений» и СП 24.13330.2021 «СНиП 2.02.03-85 «Свайные фундаменты».

Исходные данные для проектирования фундаментов:

1) Вес блоков без оборудования: см. [раздел 3](#).

Максимальный вес оборудования: см. [раздел 3](#).

Вертикальная максимальная нагрузка от блока на фундамент равномерно распределенная по периметру модуля.

2) Габаритные размеры блока: см. [таблицу 6](#) раздела 4.

Рекомендации для свайного варианта фундаментов (рисунки 5а, 5б, 6а, 6б):

Стыковка электротехнических блоков модуля происходит при помощи их сдвига, поэтому ростверк или верх ростверка должен быть металлическим. Узел стыковки блоков по рамам основания приведен на рисунке 4. Ширина тела ростверка в плане не менее 300 мм. Отметка верха ростверка принимается Н м, равной  $0,4 \div 2,2$  м, (по согласованию с заказчиком) над уровнем земли, так как кабельный ввод выполняется в полу модуля электротехнических блоков.

Поверхность ростверка должна быть отnivelирована с отклонением не более  $\pm 2$  мм.

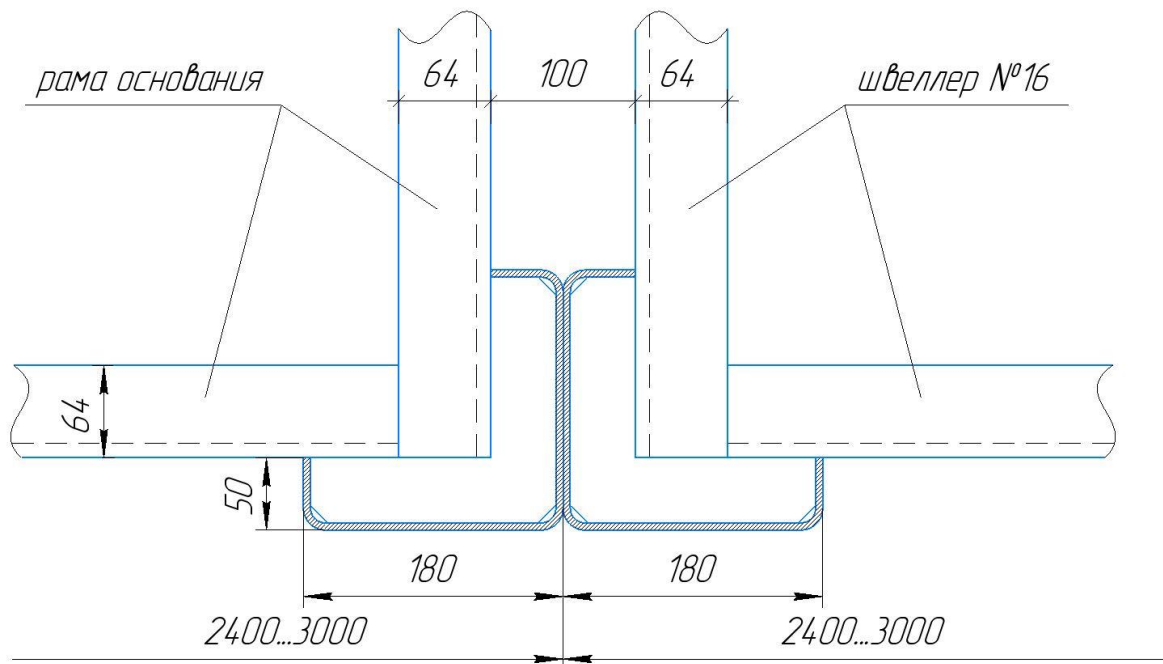


Рисунок 4 – Узел стыковки блоков по рамам основания

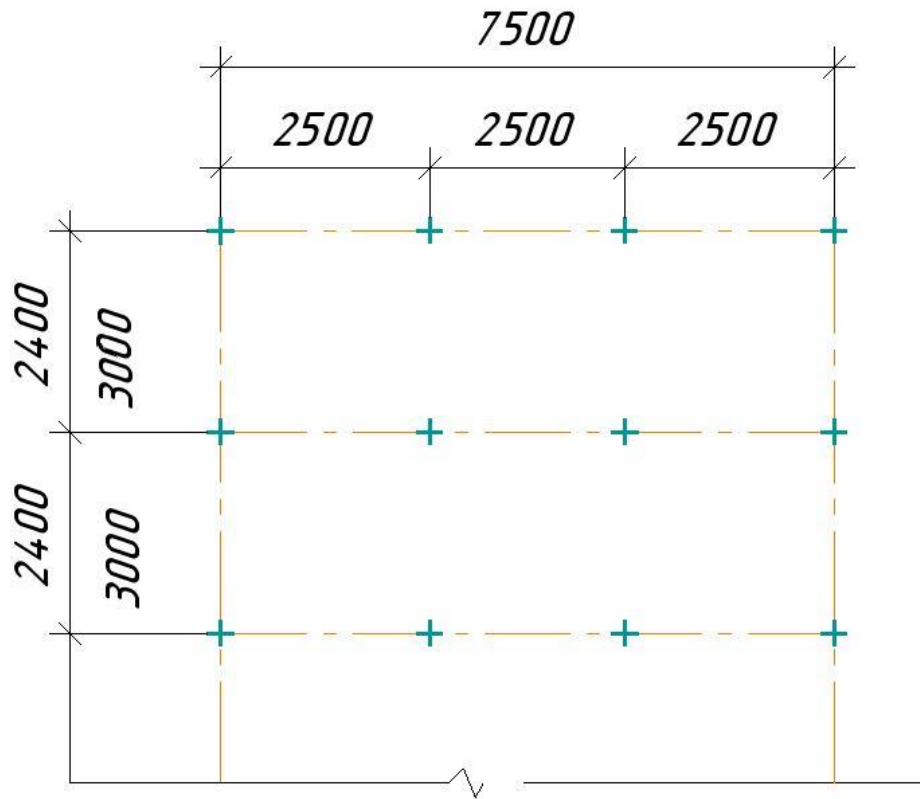


Рисунок 5а – Схема плана свайного поля (точное расположение свай определяется расчетом)

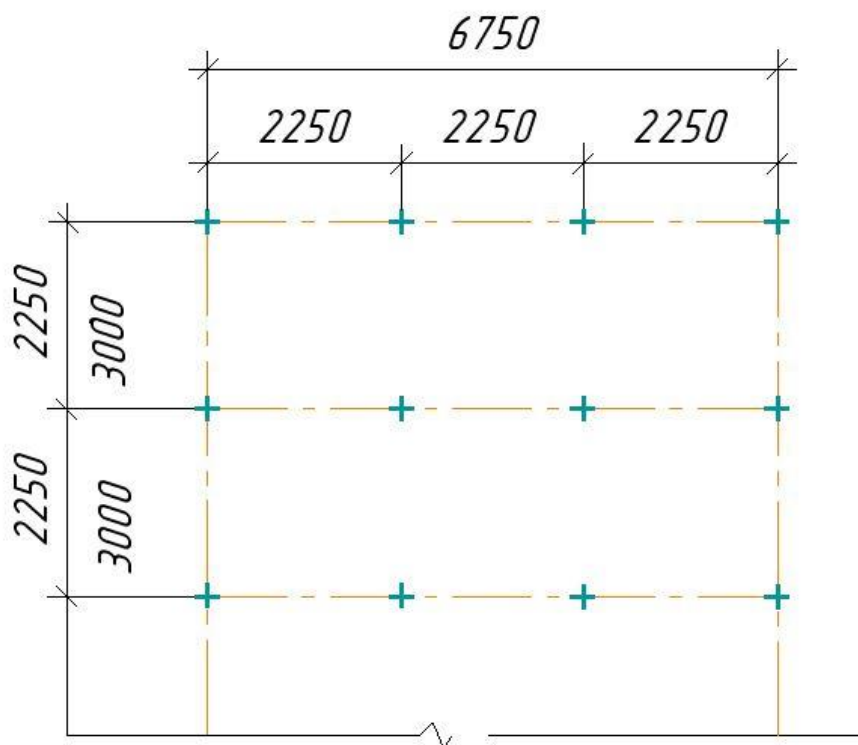
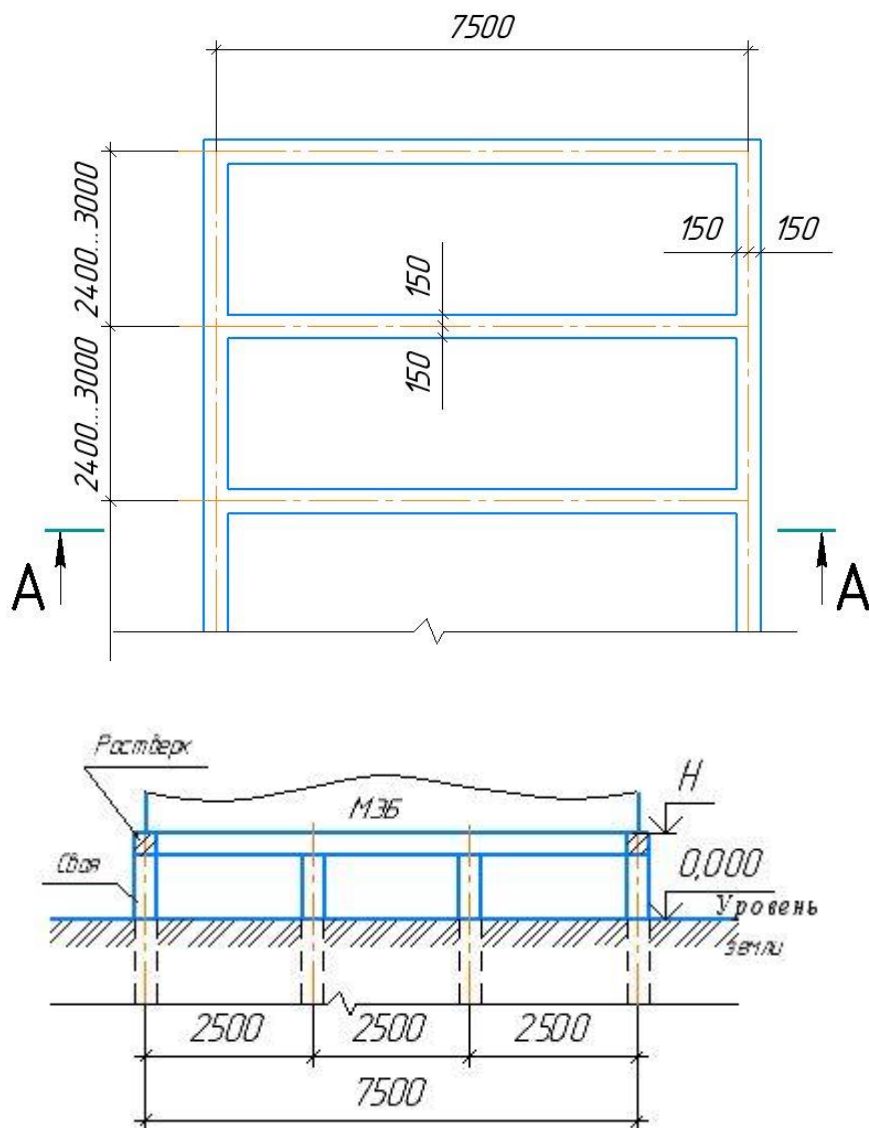
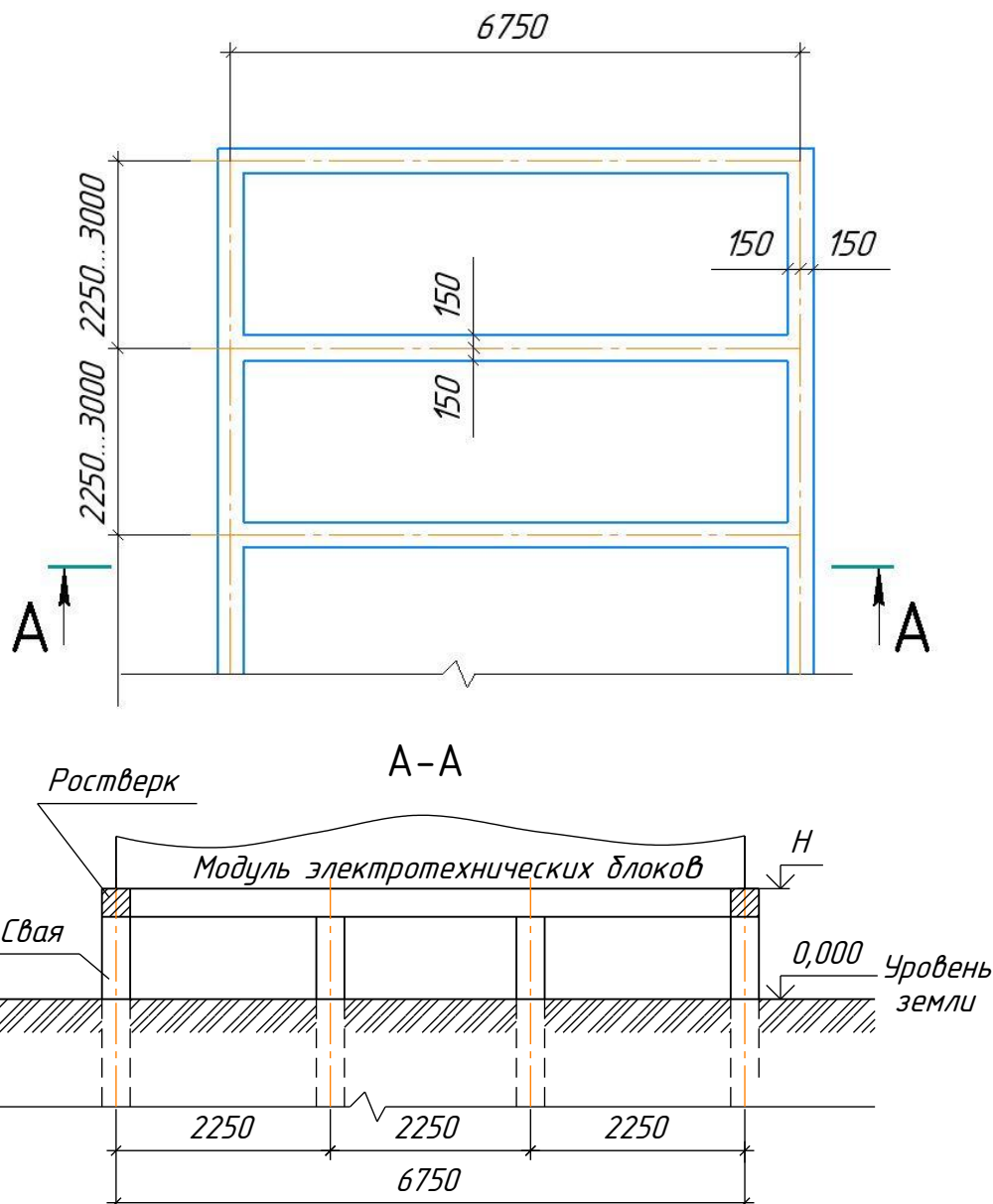


Рисунок 5б – Схема плана свайного поля (точное расположение свай определяется расчетом)



**Рисунок 6а – Схема плана ростверка под модуль электротехнических блоков (точный размер тела ростверка определяется расчетом)**





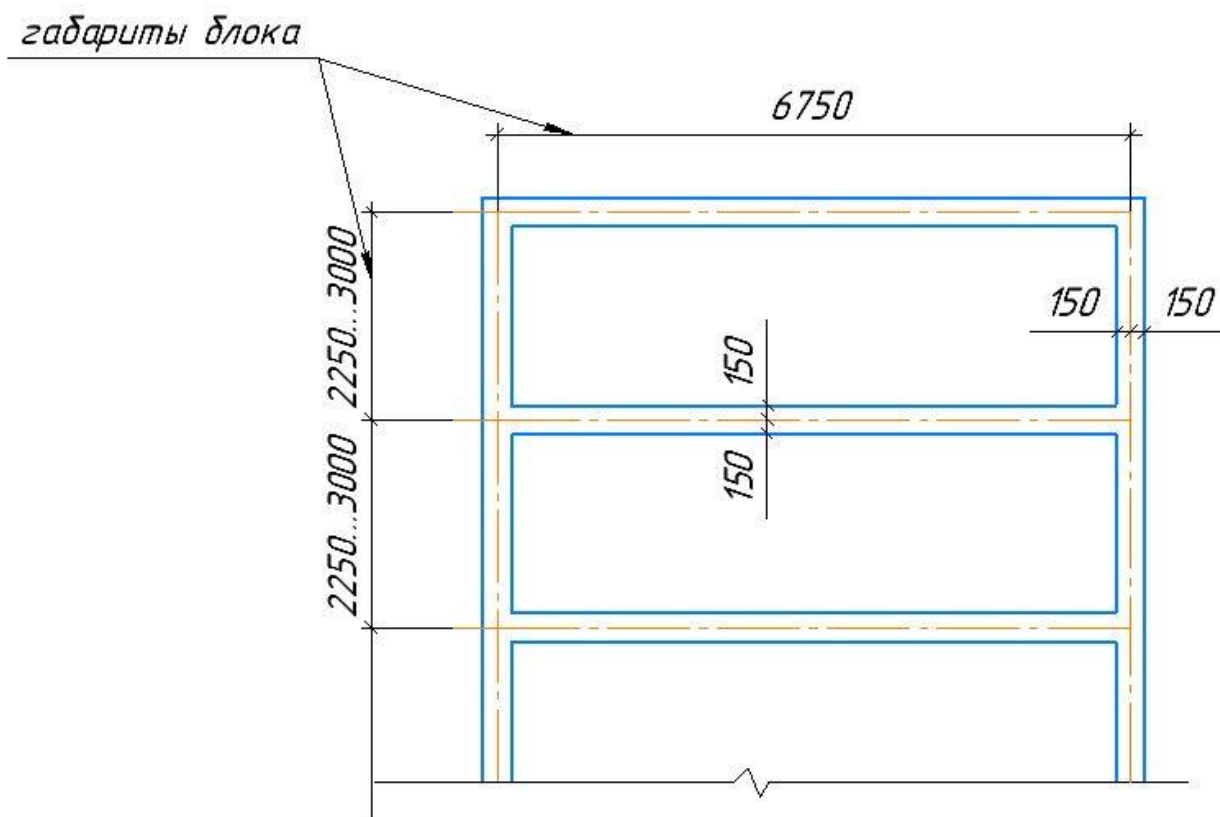
**Рисунок 6б – Схема плана ростверка под модуль электротехнических блоков (точный размер тела ростверка определяется расчетом)**

Рекомендации для ленточного варианта фундамента (рисунок 7):

Ширина тела ленточного фундамента в плане не менее 300 мм. Глубина заложения ленточного фундамента определяется расчетом (не менее расчетной глубины промерзания грунта). Стыковка электротехнических блоков модуля происходит при помощи их сдвига, поэтому верх фундамента должен быть металлическим.

Отметка верха ленточного фундамента принимается  $H$  м над уровнем земли. Так как кабельный ввод выполняется в полу модуля электротехнических блоков, то необходимо устройство технического подполья.

Поверхность ленточного фундамента должна быть отнивелирована с отклонением не более  $H \pm 5$  мм.

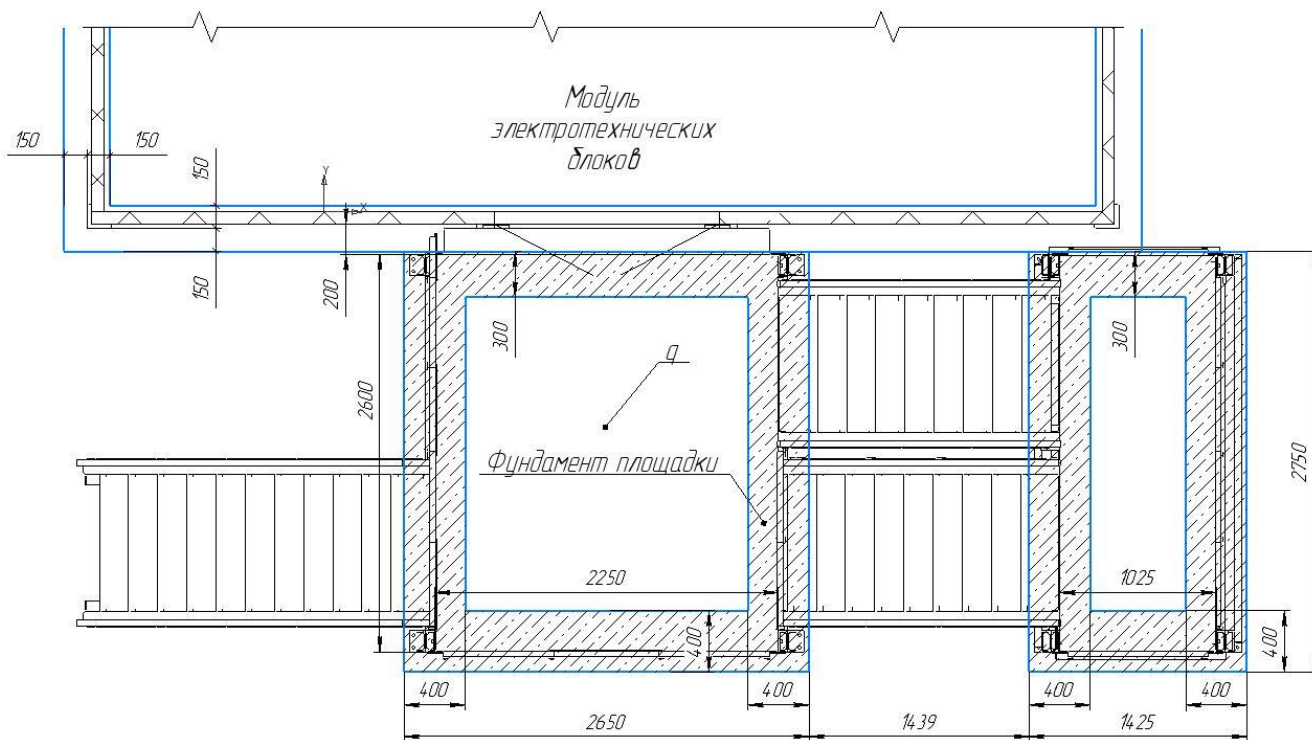


**Рисунок 7 – Ленточный вариант фундамента**

Рама основания блока опирается на фундамент без крепления к нему, либо на сварку (при установке в сейсмичных районах). Наружные площадки и лестницы выполняются у дверей.

Нагрузка на фундамент от площадок обслуживания рассчитывается индивидуально, в зависимости от массы оборудования, с учетом постоянных и временных нагрузок. Площадки поставляются комплектно с опорными стойками.

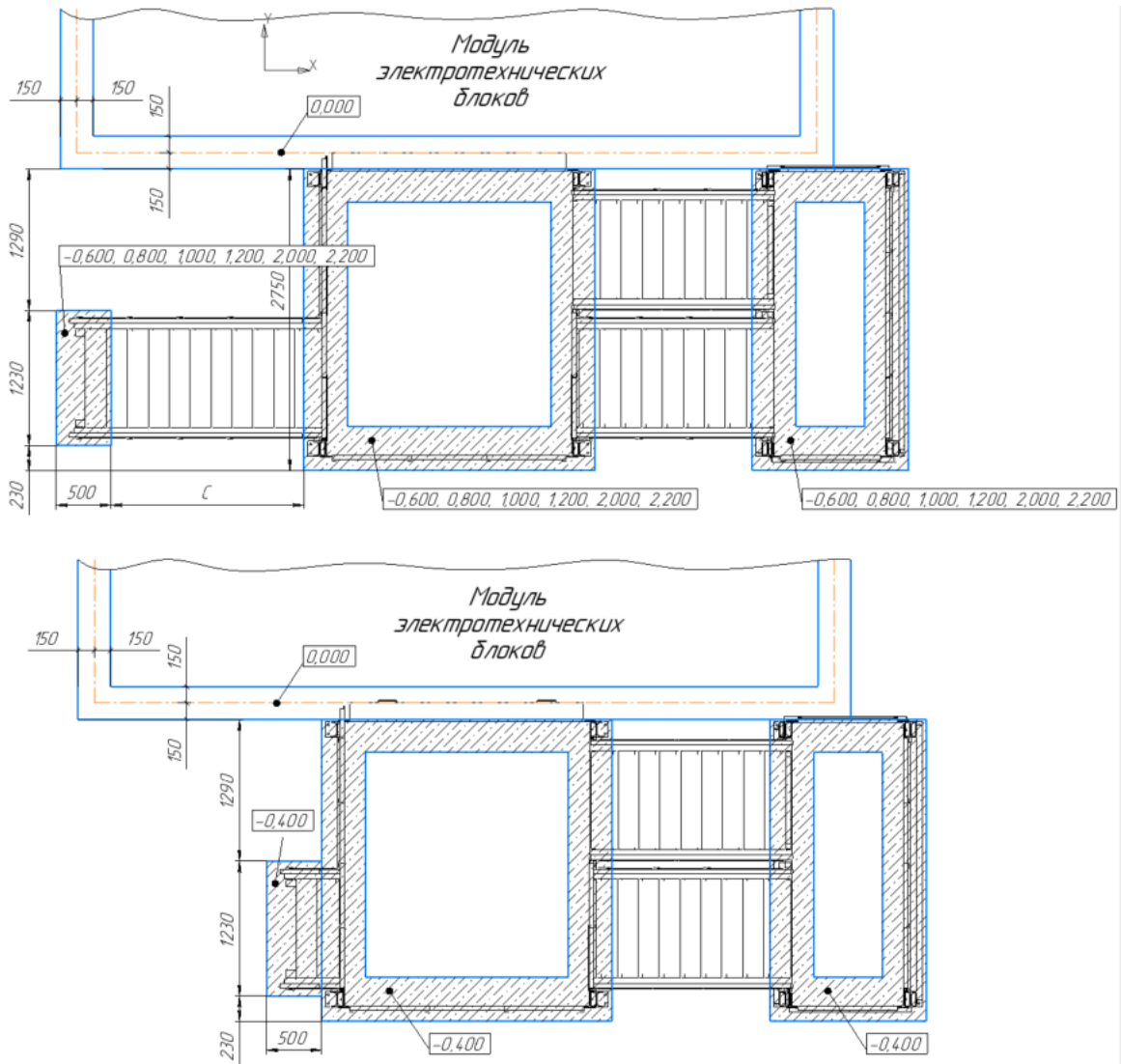
Образец выполнения основания под площадки см. на рис. 8, 9.



**Рисунок 8 – Основание под площадки**

**Таблица 7 – Параметры типовых площадок**

L, мм	B, мм	q, кг/п.м
2250	2600	1000
1025	2600	1000



Для высот фундамента-привязка  $C$  равна:

- 600 мм –  $C = 160$  мм
- 800 мм –  $C = 360$  мм
- 1000 мм –  $C = 560$  мм
- 1200 мм –  $C = 760$  мм
- 1400 мм –  $C = 960$  мм
- 1600 мм –  $C = 1160$  мм
- 1800 мм –  $C = 1360$  мм
- 2000 мм –  $C = 1560$  мм
- 2200 мм –  $C = 1760$  мм

**Рисунок 9 – Вариант расположения оснований под площадки обслуживания**

Отметка 0.000 соответствует отметке низа блока-модуля первого этажа.

## 7 РЕКОМЕНДАЦИИ ПО СЕЙСМОСТОЙКОСТИ МОДУЛЯ ЭЛЕКТРОТЕХНИЧЕСКИХ БЛОКОВ

Анализ сейсмостойкости показал, что модули электротехнических блоков соответствуют требованиям в части сейсмостойкости при сейсмических воздействиях интенсивностью 9 баллов (по шкале MSK-64). При установке модуля электротехнических блоков в сейсмических районах (6-9 баллов) необходимо раму основания модуля закрепить на фундамент, а именно швеллер №16 рамы основания приварить к фундаменту (по периметру) сварным швом катетом 6-8 мм, длина шва 200 мм с шагом 1000 мм.

## 8 ОФОРМЛЕНИЕ ЗАКАЗА

Для размещения заказа на МЭБ необходимо выслать в наш адрес следующие документы:

1. Опросный лист на модуль электротехнических блоков двухэтажный. Образец опросного листа (приложение А). Для заполнения опросного листа его необходимо скачать с сайта нашей организации. На сайте опросный лист представлен в формате .xlsx, с возможностью выбора доступных значений параметров.

2. Компоновку оборудования в модуле электротехнических блоков двухэтажном (приложение Б);

3. Если в модуле электротехнических блоков необходимо установить какое-либо стороннее оборудование, не входящее в комплект поставки СЭЩ, для разработки металлоконструкций рам основания и раскрепления оборудования на монтаже, необходимо предоставить:

- габаритные размеры и массу для разработки металлоконструкций рам основания;
- установочные размеры и отверстия под кабель;
- привязки отверстий и диаметр для крепления к полу на болтовое соединение.

По п. 3 информация может предоставляться позднее, но сразу после заключения договора, может привести к срыву сроков изготовления заказа.

Почтовый адрес:

443048, г. Самара, пос. Красная Глинка,  
корпус заводоуправления АО «Электрощит».

Электронный адрес:

E-mail: [sales@electroshield.ru](mailto:sales@electroshield.ru)

**Конструкторский отдел АО «ГК «Электрощит» - ТМ Самара» ведёт постоянную работу над совершенствованием конструкции модуля электротехнических блоков двухэтажного. При изменении конструкции или параметров выпускается новая версия технической информации. Номер действующей версии Вы всегда можете уточнить на официальном сайте <https://www.electroshield.ru>**

## ПРИЛОЖЕНИЕ А (обязательное)

### Опросный лист для заказа модуля электротехнических блоков двухэтажного

**«Согласовано»**

Потребитель \_\_\_\_\_

Заказ № \_\_\_\_\_

Должность \_\_\_\_\_

Дата изготовления \_\_\_\_\_

Ф.И.О. \_\_\_\_\_

М.П.

Подпись: \_\_\_\_\_ Дата: \_\_\_\_\_

№ п/п	Параметры		Значение параметра										Иные требования	
1	Освещение	Рабочее	Нет					Светодиодное						
		Аварийное	Нет					Да						
		Ремонтное	Нет					Да						
		Уличное освещение входов	Нет					Да						
2	Вентиляция		Нет					Да						
3	Кондиционирование		Нет					Да						
4	Обогрев		Нет					Да						
5	Система охранно-пожарной сигнализации		Нет			Гранит-4			Приборы НВП «Болид»					
	Система контроля и управления доступом		Нет					Приборы НВП «Болид»						
6	Высота фундамента, м		0,4	0,6	0,8	1,0	1,2	1,4	1,6	1,8	2,0	2,2		
7	Лестницы		Нет					Да						
8	Система водослива		Нет			Без обогрева			С греющим кабелем					
9	Стойка воздушного ввода		Нет	Без ОПН										
				С ОПНп-6/7,2/2 УХЛ1										
				С ОПНп-10/12/2 УХЛ1										
10	<b>Температурный режим</b>													
	- внутри здания		Автоматический режим					Ручной режим						
			+5 °С					Проставляется вручную						
	- средняя температура наиболее холодной пятидневки обеспеченностью 0,92		Проставляется вручную											
11	Район по снеговой нагрузке		Менее IV			IV			V					
12	Район по скоростному напору ветра		Менее IV					IV						
13	Сейсмичность баллов		менее 6	6		7		8		9				
14	Степень огнестойкости		II					IV						
15	Конструкция крыши		Однокатная					Двускатная						
16	<b>Цветовое решение модуля</b>													
	<b>типовое</b>													
	Крыша и фронтон		RAL 7035 – светло-серый											
	Стойки		RAL 7035 – светло-серый											
	Рамы основания		RAL 7035 – светло-серый											
	Рамы потолка		RAL 7035 – светло-серый											
	Рамы дверей		RAL 7035 – светло-серый											
	Стены (панели)	Наружная сторона		RAL 9003 – белый										
		Внутренняя сторона		RAL 9003 – белый										
	Потолок (панели)		RAL 9003 – белый											
Лестница (площадка)		Гор.Ц												
Ограждение цоколя		RAL 7035 – светло-серый												

№ п/п	Параметры	Значение параметра		Иные требования	
17	<b>Дополнительные требования</b>				
	Козырьки на двери	Нет	Да		
	Доводчики	Нет	Да		
	Устройство фиксации двери в открытом положении	Нет	Да		
	Ограждение фундамента	Нет	Сетчатое ограждение	Профлист	

## ПРИЛОЖЕНИЕ Б (обязательное) Типовой вариант компоновки МЭБ

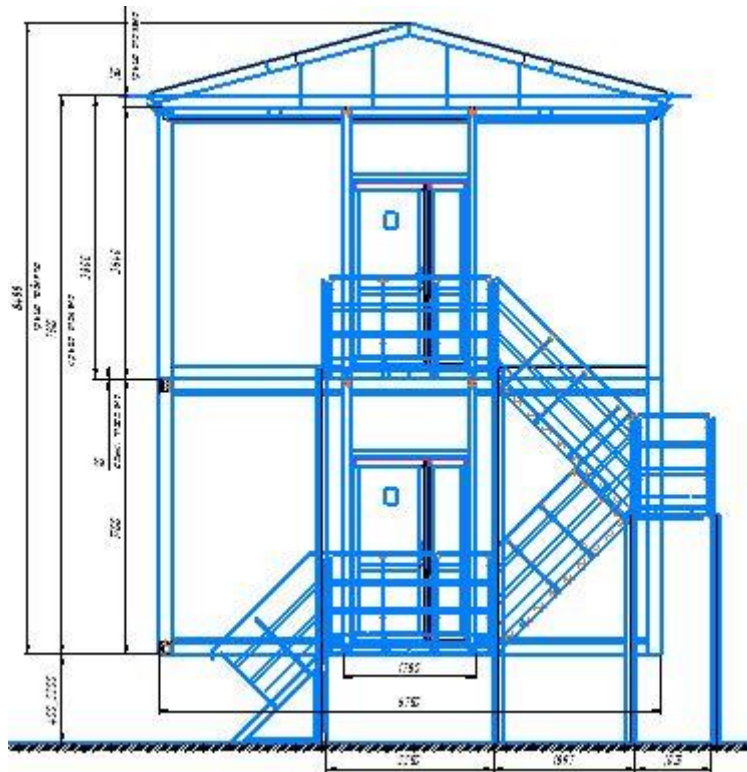


Рисунок Б.1 – Общий вид МЭБ, вид сбоку

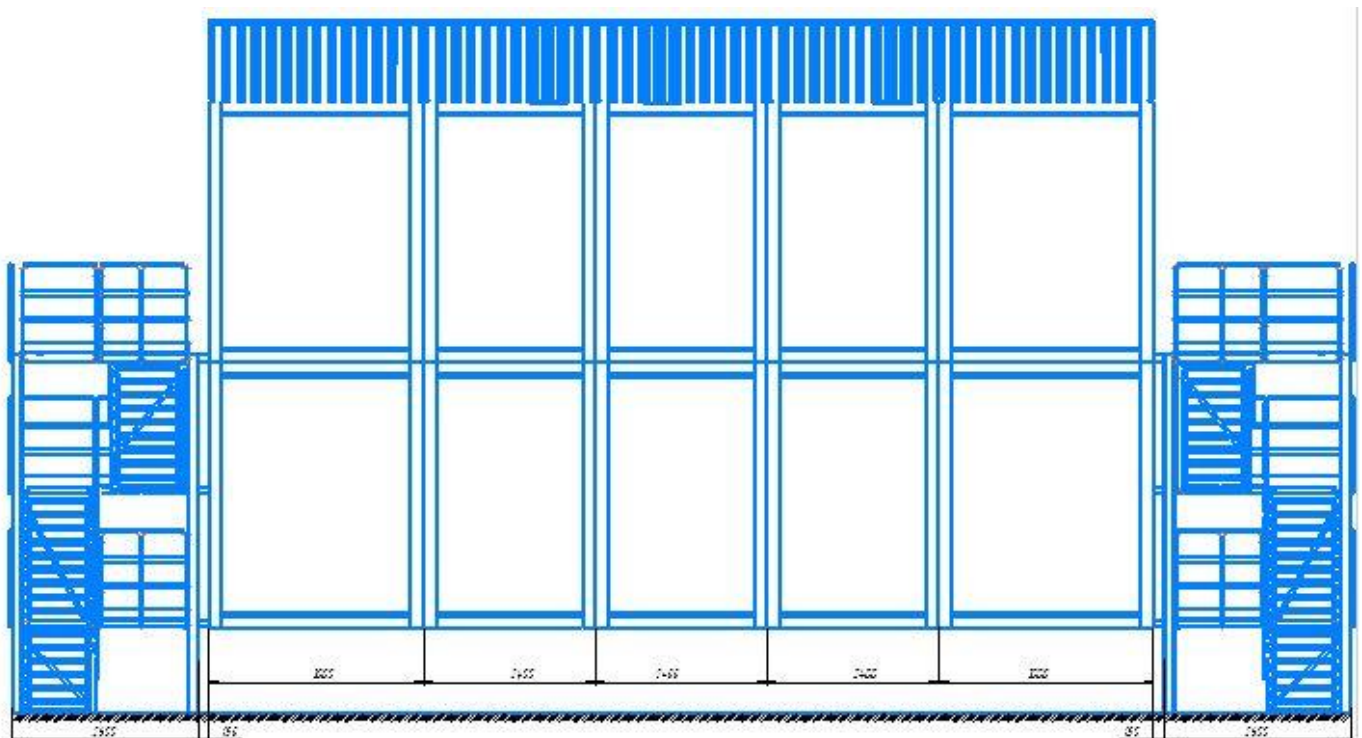


Рисунок Б.2 – Общий вид МЭБ, фасад



Продолжение приложения Б

Двухэтажный МЭБ\_План 1 этажа

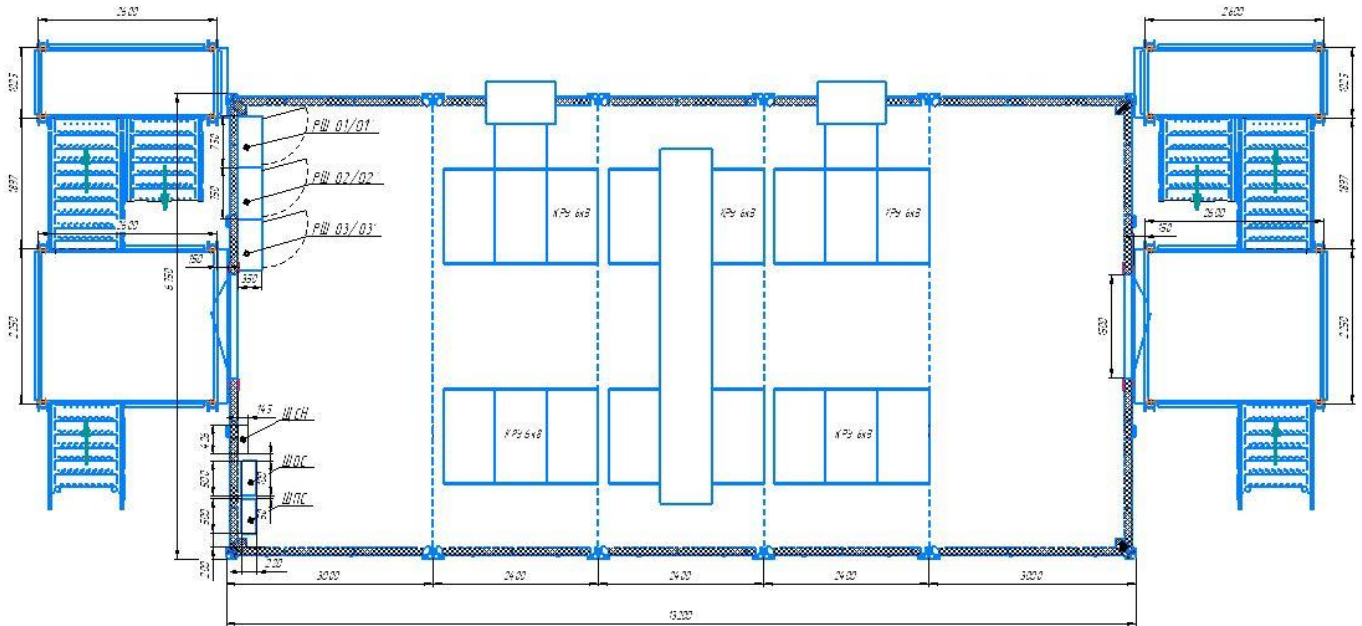


Рисунок Б.3 – План 1 этажа МЭБ

Двухэтажный МЭБ\_План 2 этажа

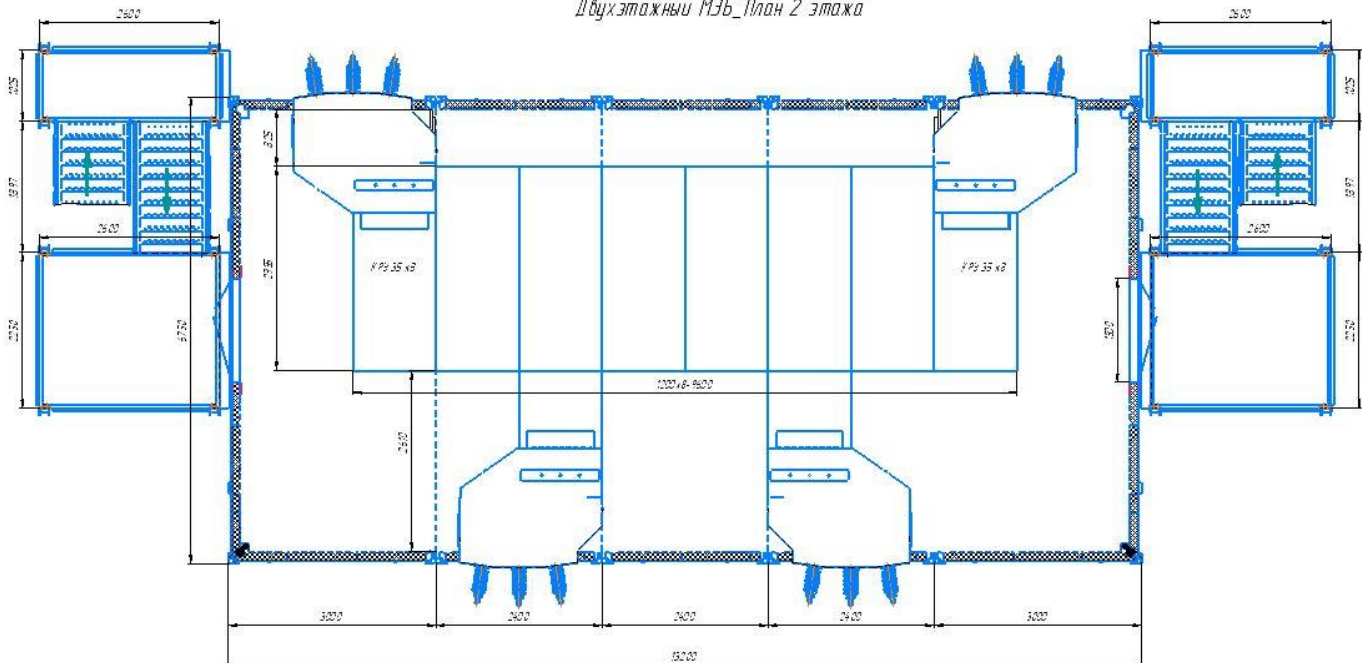
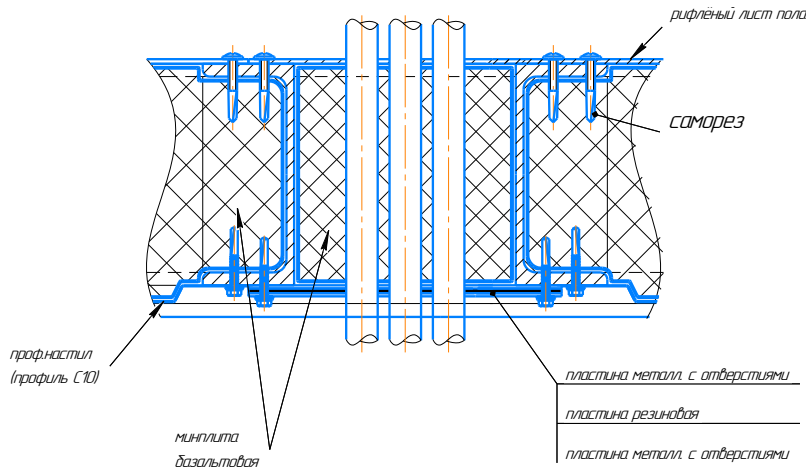


Рисунок Б.4 – План 2 этажа МЭБ

## ПРИЛОЖЕНИЕ В (обязательное) Кабельный ввод через нижнюю раму

### Типовой кабельный колодец

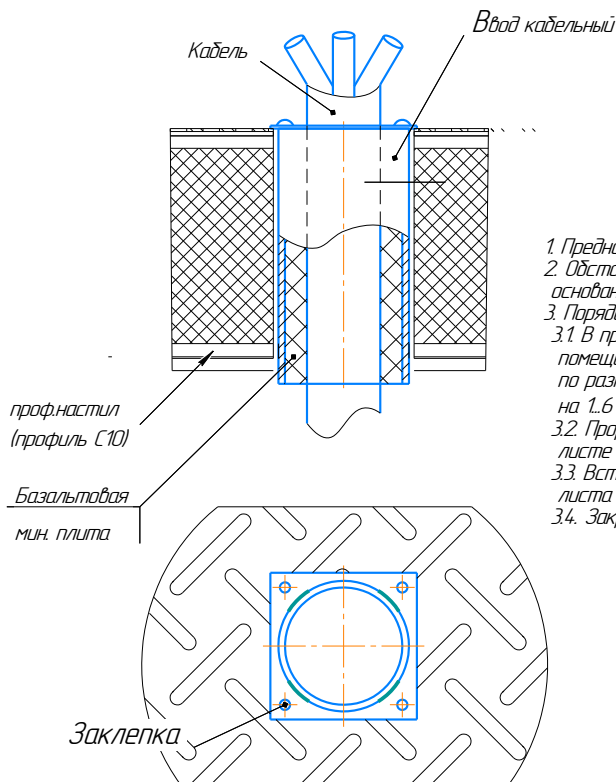


Для монтажа кабелей:

1. Вынуть из отсека утеплитель;
2. В резиновой пластине вырезать отверстия по диаметру кабелей (резиновая пластина с правильно вырезанными отверстиями служит сальниковым уплотнением);
3. После монтажа кабеля, уплотнить отсек ввода кабеля ранее вынутым утеплителем (базальтовой минплитой).

Рисунок В.1 – Типовой кабельный ввод через нижнюю раму

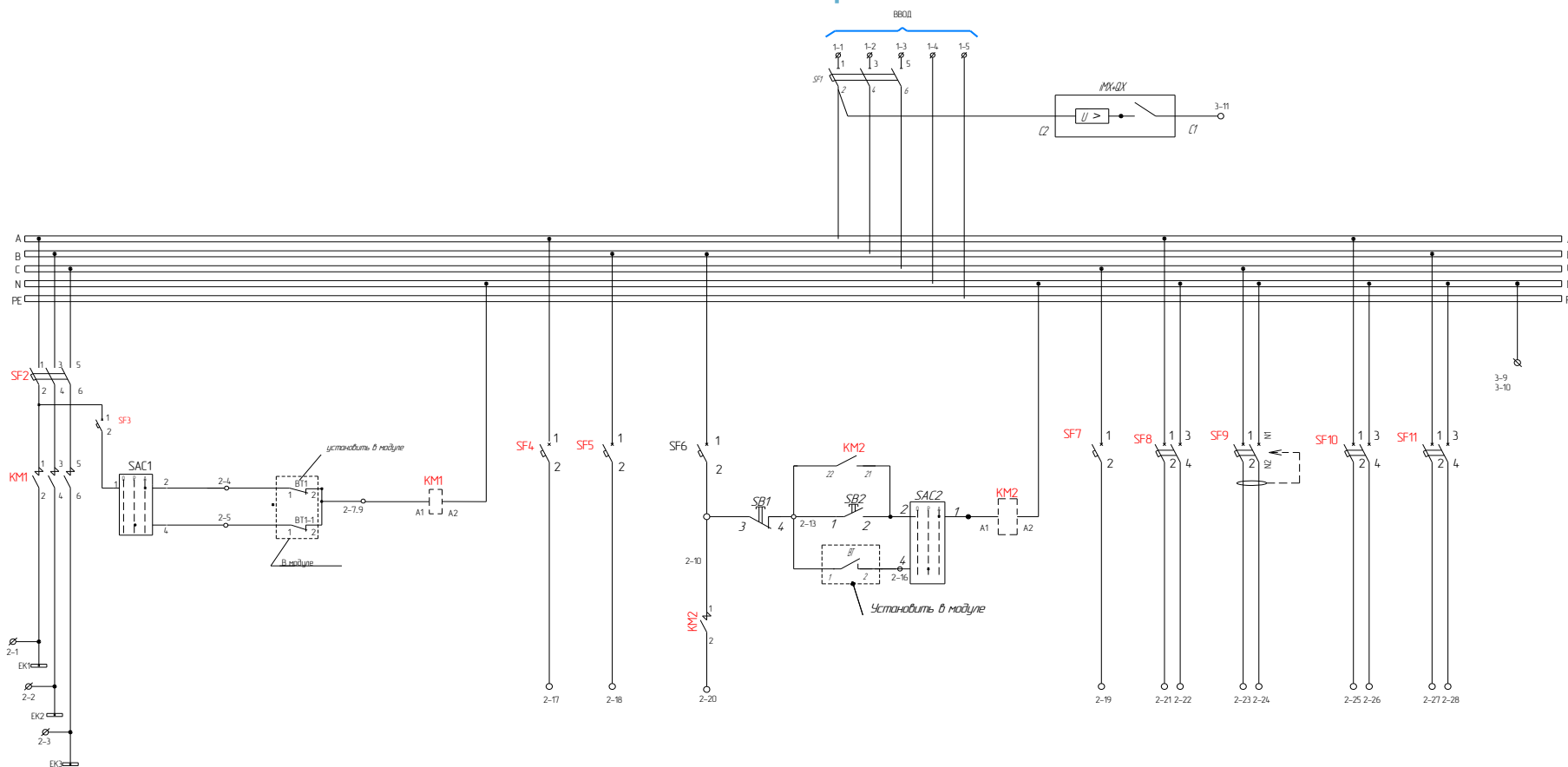
### Одиночный круглый кабельный ввод



1. Предназначен для установки на месте монтажа.
2. Отстанойкой показано конструктивное устройство рамы основания блока – модуля.
3. Порядок установки:
  - 3.1. В профнастиле внизу рамы основания (из цокольного помещения под ней) прорезать ручным отрезным инструментом по разметке отверстие (произвольной формы) проходным сечением на 1,6 мм больше  $\Phi$  соответствующего кабельного ввода.
  - 3.2. Прорезать ножом пленку "пароизол" через отв. в рифленом листе пола (вверху рамы основания), вырезать отв. в утеплителе.
  - 3.3. Вставить кабельный ввод сверху в отверстие рифленого листа пола.
  - 3.4. Закрепить кабельный ввод четырьмя заклепками (в комплекте).

Рисунок В.2 – Одиночный кабельный ввод через нижнюю раму

# ПРИЛОЖЕНИЕ Г (обязательное) Типовые схемы щитов СН и АВР



ОБОГРЕВ В МОДУЛЕ	ОСВЕЩЕНИЕ	ВЕНТИЛЯЦИЯ	АВАРИЙНОЕ ОСВЕЩЕНИЕ	ЯТПР	Питание розеточной сети ~220В (УЗО)	Охранно-пожарная сигнализация	Резерв
------------------	-----------	------------	---------------------	------	-------------------------------------	-------------------------------	--------

Рисунок Г.1 – Щит собственных нужд. Схема электрическая принципиальная

Продолжение приложения Г

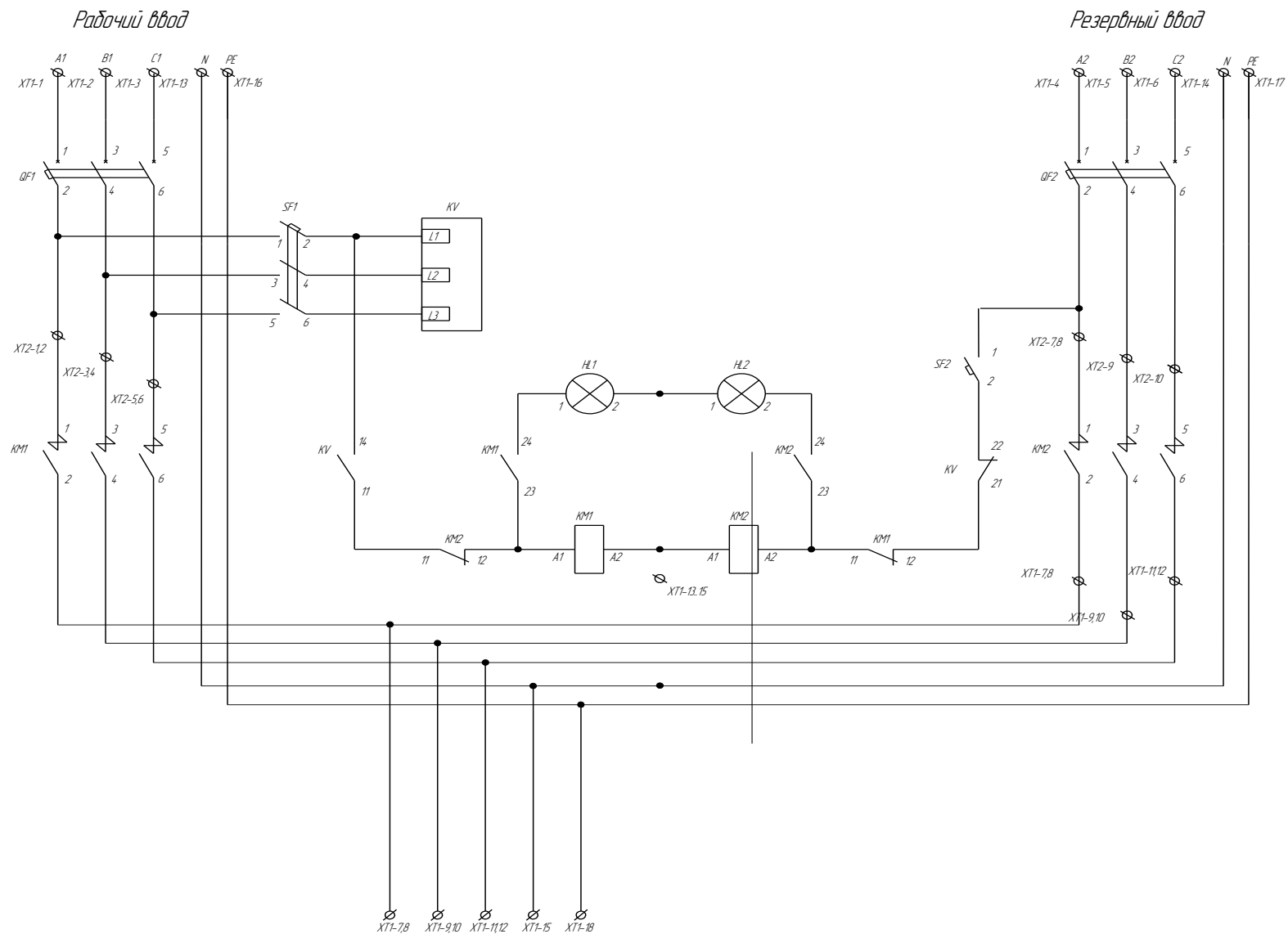


Рисунок Г.2 – Щит АВР. Схема электрическая принципиальная

ПРИЛОЖЕНИЕ Д  
(обязательное)  
Особенности монтажа МЭБ

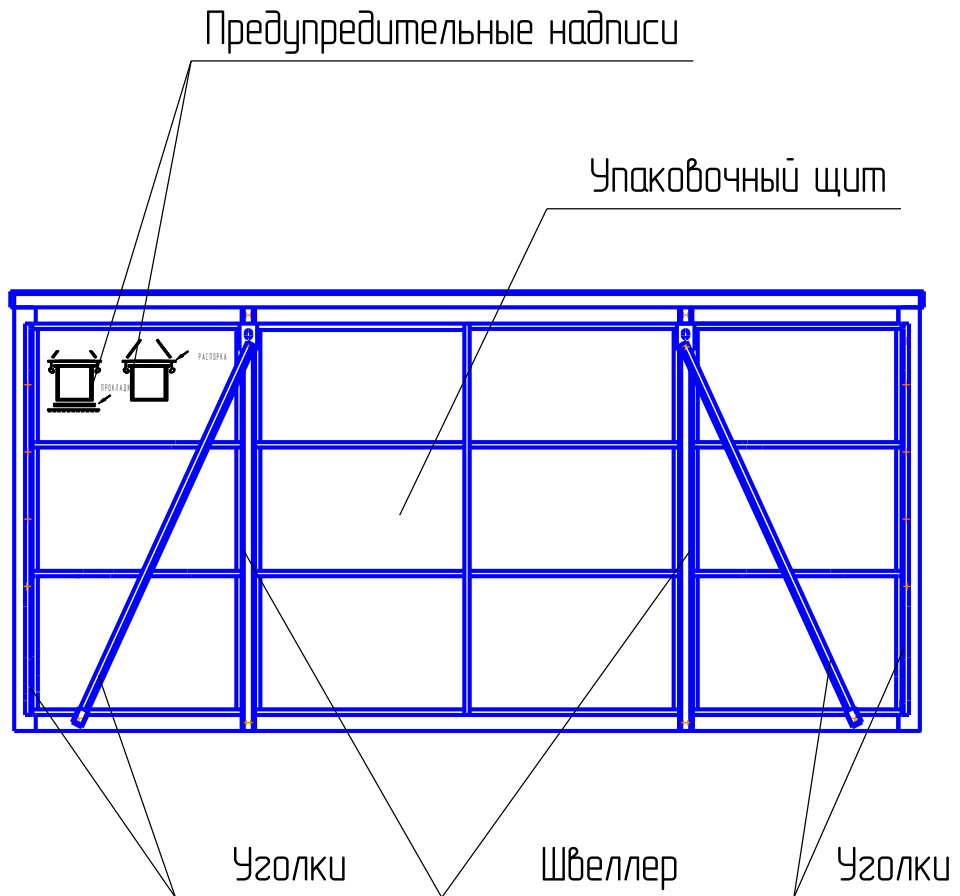


Рисунок Д.1 – Транспортное положение электротехнического блока модуля на виде сбоку

## Продолжение приложения Д

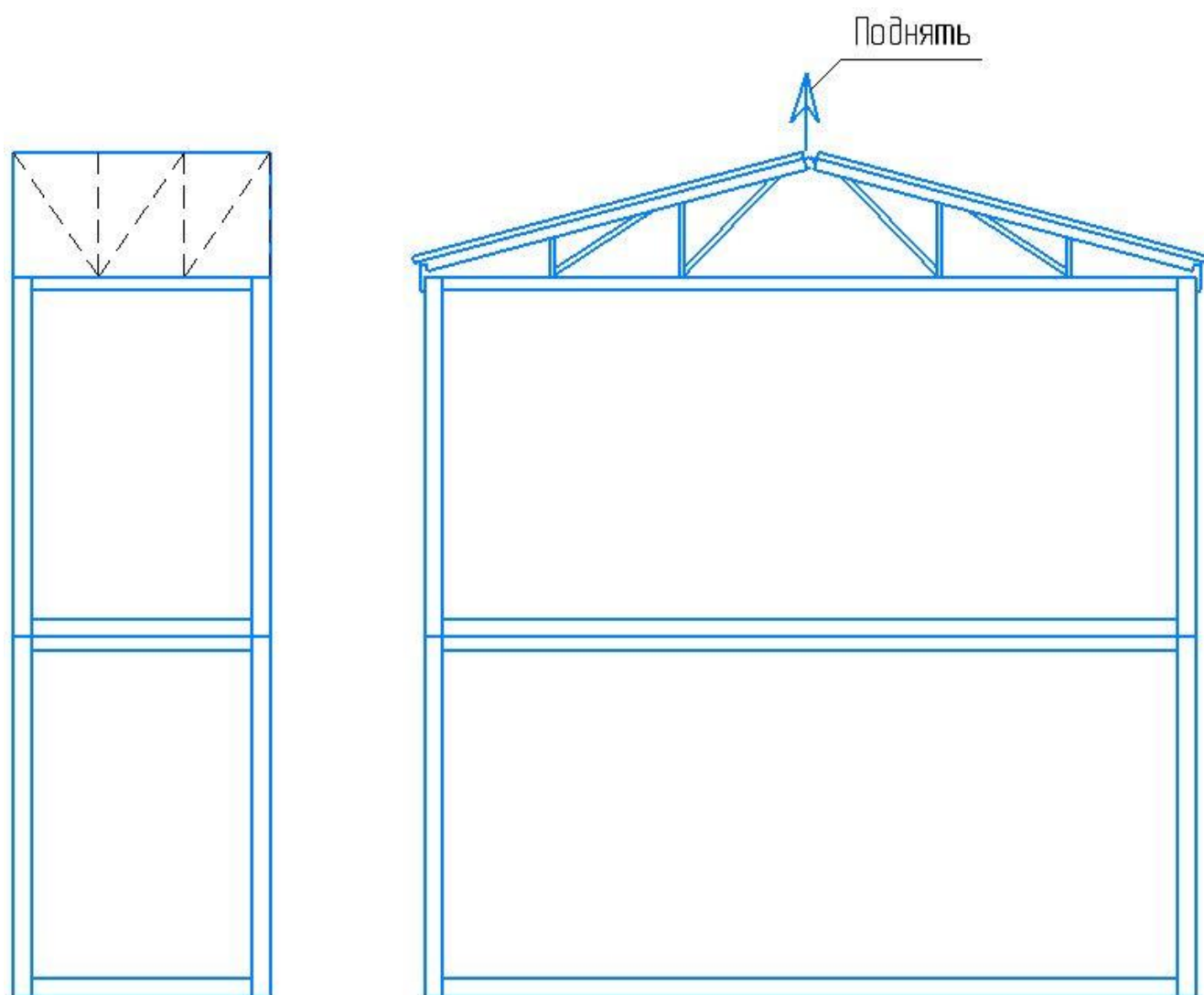


Рисунок Д.2 – Монтаж двускатной крыши модуля электротехнических блоков