

Контакт-центр: +7 846 2777444
443048, Россия, г. Самара, пос. Красная Глинка,
корпус заводоуправления ОАО "Электрощит"

electroshield.ru
sales@electroshield.ru

ОКП 34 1471

**УСТРОЙСТВО КОМПЛЕКТНОЕ РАСПРЕДЕЛИТЕЛЬНОЕ
НАПРЯЖЕНИЕМ 6÷10 кВ НА ТОКИ 630÷2000 А
СЭЩ®-63 (К-63)**

РУКОВОДСТВО ПО ЭКСПЛУАТАЦИИ

0ГК.412.155 РЭ

Подпись и дата	
Инв.№ дубл.	
Взам. инв.№	
Подпись и дата	
Инв.№ подл.	

Содержание

Часть 1 Описание и работа

Лист

1.1	Назначение	3
1.2	Технические данные	5
1.3	Состав изделия	8
1.4	Общие сведения по конструкции КРУ	9
1.5	Конструкция шкафов КРУ	10
1.5.1	Общие сведения	10
1.5.2	Шторочный механизм	12
1.5.3	Заземляющий разъединитель	12
1.5.4	Выкатные элементы	14
1.5.5	Блокировки	16
1.5.6	Клапаны разгрузки избыточного давления газов короткого замыкания	18
1.5.7	Дуговая защита от коротких замыканий	18
1.5.8	Релейный шкаф	19
1.6	Шинопроводы	20
1.7	Стыковка шкафов КРУ	20
1.8	Принадлежности	21
1.9	Маркировка и пломбирование	21
1.10	Упаковка	21

Часть 2. Использование по назначению

2.1	Эксплуатационные ограничения	22
2.2	Подготовка изделия к использованию. Монтаж шкафов КРУ	22
2.3	Подготовка КРУ к работе после монтажа. Пусконаладочные работы	27
2.4	Использование изделия	31
3	Техническое обслуживание	33
4	Текущий ремонт КРУ	34
5	Характерные неисправности и методы их устранения	36
6	Транспортирование и хранение	37
7	Утилизация	38
	Перечень рисунков	39

Подпись и дата	
Инд.№ дубл.	
Взам. инв.№	
Подпись и дата	
Инд.№ подл.	

25	Зам.	0405-19064		26.04.16	ОГК.412.155 РЭ					
Изм	Лист	№ документа	Подп.	Дата	Устройство комплектное распределительное напряжением 6÷10 кВ на токи 630÷2000А СЭЩ®-63 (К-63) Руководство по эксплуатации			Лит.	Лист.	Листов
								А	2	85
								ЗАО «ГК «Электрощит» - ТМ Самара»		

Руководство по эксплуатации комплектного распределительного устройства СЭЩ-63 (К-63) (далее КРУ СЭЩ-63) предназначено для изучения изделия и правил его эксплуатации, а также для руководства при монтаже КРУ на месте сооружения подстанции.

Руководство по эксплуатации содержит основные технические характеристики, состав, краткое описание конструкции, указания по мерам безопасности, ведению монтажа, эксплуатации, ремонту, транспортированию и хранению, утилизации КРУ.

При эксплуатации КРУ кроме настоящего руководства необходимо руководствоваться:

- действующими и утвержденными в установленном порядке правилами технической эксплуатации электроустановок;
- действующими и утвержденными в установленном порядке правилами техники безопасности при монтаже и эксплуатации электроустановок;
- эксплуатационными документами на встраиваемое в КРУ высоковольтное и низковольтное оборудование.

Настоящее руководство рассчитано на обслуживающий персонал, прошедший специальную подготовку по технической эксплуатации и обслуживанию высоковольтных комплектных распределительных устройств.

Завод ведет постоянную работу по совершенствованию конструкции КРУ, поэтому в поставленных заказчику КРУ возможны некоторые изменения, не отраженные в данном руководстве, не влияющие на основные технические данные и установочные размеры.

1 Описание и работа

1.1. Назначение

1.1.1. КРУ СЭЩ-63 предназначено для приема и распределения электрической энергии переменного трехфазного тока промышленной частоты 50 Гц и 60 Гц напряжением 6 кВ и 10 кВ.

КРУ СЭЩ-63 применяется для комплектования распределительных устройств 6÷10 кВ подстанций различного назначения, в том числе подстанций сетевых, подстанций для объектов промышленности, подстанций нефтепромыслов, подстанций для питания сельскохозяйственных потребителей, а также подстанций железнодорожного транспорта.

1.1.2. Шкафы КРУ СЭЩ-63 предназначены для работы внутри помещения (климатическое исполнение УЗ и ТЗ по ГОСТ 15150-69) при следующих условиях:

- высота над уровнем моря до 1000 м,
- верхнее рабочее (эффективное) значение температуры окружающего воздуха для исполнения УЗ - не выше 40°C, для исполнения ТЗ - 45°C;
- нижнее значение температуры окружающего воздуха для исполнения УЗ не менее - минус 25°C, для исполнения ТЗ - не менее минус 10°C;
- тип атмосферы - II по ГОСТ 15150-69 (примерно соответствует атмосфере промышленных районов) для исполнения УЗ и тип атмосферы III - для исполнения ТЗ.

Допускается применение КРУ для работы на высоте над уровнем моря более 1000 м, при этом следует руководствоваться указаниями ГОСТ 8024-90, ГОСТ 1516.3-96, ГОСТ 14693-90.

Подпись и дата	
Инд. № дубл.	
Взам. инв. №	
Подпись и дата	
Инд. № подл.	

28	Зам	0436-0033		21.11.18
Изм	Лист	№ докум.	Подп.	Дата

КРУ не предназначено для работы

- в среде, подвергающейся действию газов, испарений и химических отложений, вредных для изоляции и в среде, подвергающейся усиленному загрязнению,
- в устройствах и установках специального назначения, например, электропечных установках, экскаваторных, корабельных и судовых распределительных устройствах и т.п.,
- в среде, опасной в отношении пожара и взрыва.

1.1.3. КРУ СЭЩ-63 соответствует требованиям ГОСТ 14693-90.

1.1.4. Структура условного обозначения шкафов КРУ СЭЩ-63:

СЭЩ[®]-63-	X-	XXX	X	X	X	X-	XXX	/XX	X	XX
Шкаф КРУ СЭЩ-63	Исполнение по защите от коррозии: 1-обычное; 2-улучшенное; 3-экспортное	Номер схемы по сетке соединений главных цепей	Тип встраиваемого выключателя: вакуумный - буква «В»; элегазовый - буква «Г»	Вариант ввода в/в кабеля (для шкафов кабельного ввода): снизу внутри шкафа – буква «С»; сверху – буква «Б»; снизу вне шкафа – буква «Ш»	Наличие ограничителей перенапряжения - буква А	Расположение фаз ошиновки по виду на фасад шкафа слева направо: (ABC - не указывается СВА - буква «Ф»)	Номинальный ток, А (для шкафов ТН, ТСН - номинальное напряжение, кВ)	Номинальный ток отключения выключателя, встроенного в КРУ, кА (для шкафов ТСН - номинальная мощность трансформатора, кВА)	Тип привода выключателя (пружинный не указывается, электромагнитный - буква «Э»)	Климатическое исполнение и категория размещения по ГОСТ 15150

Примеры условных обозначений:

Шкаф КРУ СЭЩ-63 с вакуумным выключателем по схеме соединений главных цепей 01, номинальным током 630 А, током термической стойкости 20 кА, климатического исполнения УЗ:

СЭЩ[®]-63-2-01В-630/20УЗ

ТУ 3414-032-00110473-99

Шкаф КРУ СЭЩ-63 с вакуумным выключателем по схеме соединений главных цепей 01, номинальным током 1600 А, током термической стойкости 31,5кА с электромагнитным приводом выключателя с расположением фаз СВА, климатического исполнения УЗ:

СЭЩ[®]-63-2-01ВФ-1600/31,5 ЭУЗ

ТУ 3414-032-00110473-99

Шкафа КРУ СЭЩ-63 с вакуумным выключателем по схеме соединений главных цепей 08, ввод кабеля снизу с подключением внутри шкафа, с ограничителем перенапряжения, номинальным током 1600 А, током термической стойкости 20кА, климатического исполнения УЗ:

СЭЩ[®]-63-2-08ВСА-1600/20УЗ

ТУ 3414-032-00110473-99

нв.№ подл.	Подпись и дата	Взам. инв.№	Инв.№ дубл.	Подпись и дата
21	Зам.	0414-2456	Лапина	09.02.11
Изм	Лист	№ докум.	Подп.	Дата

ОГК.412.155 РЭ

Лист

4

Шкаф КРУ СЭЩ-63 с элегазовым выключателем по схеме соединений главных цепей 02, номинальным током 1250 А, током термической стойкости 20 кА с пружинным приводом выключателя, климатического исполнения ТЗ:

СЭЩ®-63-3-02Г-1250/20ТЗ

ТУ 3414-032-00110473-99

Шкафа КРУ СЭЩ-63 с трансформатором напряжения по схеме соединений главных цепей 24, напряжением 10 кВ, током термической стойкости 20 кА, климатического исполнения УЗ:

СЭЩ®-63-2-24-10/20УЗ

ТУ 3414-032-00110473-99

1.2. Технические данные.

1.2.1. Технические данные, основные параметры и характеристики КРУ СЭЩ-63 приведены в таблице 1:

Таблица 1

Наименование параметра , показателя квалификации	Значение параметра, исполнение
1 Номинальное напряжение (линейное), кВ: • при частоте 50Гц • при частоте 60Гц	6,0 ;10,0 6,6 ; 11,0
2 Наибольшее рабочее напряжение (линейное),кВ	7,2 ; 12,0
3 Номинальный ток главных цепей шкафов КРУ, А : для исполнения УЗ: • при частоте 50Гц • при частоте 60Гц для исполнения ТЗ: • при частоте 50Гц • при частоте 60Гц	630;1000;1600; 2000 630; 1250 630 ; 1250 630 ; 1000
4 Номинальный ток сборных шин ,А: • при частоте 50Гц • при частоте 60Гц	1000*;1600;2000;3150 800*;1250;1600;2000
5 Номинальный ток отключения выключателя, встроенного в КРУ, кА: • при частоте 50Гц • при частоте 60Гц	12,5, 16; 20 ; 25; 31,5 16; 25
6 Ток термической стойкости (кратковременный ток) при времени протекания 3с, кА	20 ;31,5**
7 Номинальный ток электродинамической стойкости главных цепей шкафов КРУ, кА	51 ,81**
8 Уровень изоляции по ГОСТ 1516.3-96	Нормальная изоляция уровень «б»

Подпись и дата	
Инд.№ дубл.	
Взам. инв.№	
Подпись и дата	
Инд.№ подл.	

21	Зам.	0414-2456	Лапина	09.02.11
Изм	Лист	№ докум.	Подп.	Дата

0ГК.412.155 РЭ

Лист

5

Продолжение табл.1

Наименование параметра , показателя квалификации	Значение параметра, исполнение
9 Вид изоляции	Воздушная
10 Наличие изоляции токоведущих частей	С неизолированными шинами
11 Наличие в шкафах выкатных элементов	С выкатными элементами и без выкатных элементов
12 Вид линейных высоковольтных подсоединений	Кабельные , шинные
13 Условия обслуживания	С двусторонним обслуживанием
14 Степень защиты по ГОСТ 14254	IP30; по требованию заказчика - IP31, IP40, а при открытых дверях релейных шкафов и нахождении выкатного элемента шкафа в контрольном положении - IP00
15 Наличие дверей в отсеке выкатного элемента шкафа	Шкафы без дверей
16 Вид основных шкафов КРУ в зависимости от встраиваемого оборудования	С выключателями высокого напряжения; с разъединяющими контактами; с трансформаторами напряжения; с силовыми трансформаторами; комбинированные; с разрядниками; со статическими конденсаторами;
17 Вид управления	Местное, дистанционное
18 Габаритные размеры ,мм: • ширина • высота • глубина:	750 2268 1255*** (см. рисунок1)
19 Масса шкафа ,кг	375....800

*КРУ со сборными шинами на ток 1000А при частоте 50Гц и на ток 800А при частоте 60Гц выполняются только на ток электродинамической стойкости 51кА.

**Для КРУ с трансформаторами тока на номинальные токи менее 600А термическая и электродинамическая стойкость определяется стойкостью трансформаторов тока .

***Глубина шкафов кабельного ввода (ввод высоковольтного кабеля в высоковольтный отсек снизу шкафа) составляет 1455мм.

Подпись и дата	
Инд.№ дубл.	
Взам. инв.№	
Подпись и дата	
Инд.№ подл.	

28	Зам	0436-0033		21.11.18
Изм	Лист	№ докум.	Подп.	Дата

ОГК.412.155 РЭ

1.2.2. Типы основного оборудования, встраиваемого в распределительное устройство:

1. Выключатели высоковольтные:

- вакуумный выключатель с электромагнитным и пружинным приводом ВВУ-СЭЩ-Э(П)3-10-20(31,5)/1000(1600; 2000) У2 («Электроцит», г. Самара);
- вакуумный выключатель ВВ/ТЕЛ-10-12,5÷20/630(1000) УХЛ2 и ВВ/ТЕЛ-10-25/1600 УХЛ2 («Таврида Электрик» г. Москва);
- вакуумный выключатель с пружинным приводом «ЭВОЛИС», ном. ток 630А, 1250А, 1600А, ток отключения 25 и 31,5 кА (фирма «Merlin Gerin», Франция);
- вакуумный выключатель с пружинным приводом ЗАН5113-1-20/800, ЗАН5113-2-20/1250 («Siemens», Германия);
- вакуумный выключатель с пружинным приводом VD4 12/1250, 1600 (фирма «ABB»);
- элегазовый выключатель с пружинным приводом LF-1 ном. ток 630 и 1250А, ток отключения 25кА (фирма «Merlin Gerin», Франция);
- элегазовый выключатель с пружинным приводом LF-2 ном. ток 2000А, ток отключения 40кА («Merlin Gerin», Франция);

2. **Трансформаторы тока** ТОЛ-СЭЩ-10-21(22,23) У2 на токи от 50А до 1500А («Русский трансформатор», г. Самара);

3. Трансформаторы напряжения:

ЗНОЛ-СЭЩ-6(10) У2; ЗНОЛ-СЭЩ-6(10)-1 У2 (с предохранительным устройством); 3хЗНОЛ-СЭЩ-6(10) У2; 3хЗНОЛ-СЭЩ-6(10)-1 У2 (с предохранительным устройством); НАЛИ-СЭЩ-6(10) У2; НОЛ-СЭЩ-6(10) У2; НОЛ-СЭЩ-6(10)-1 У2 (с предохранительным устройством); («Русский трансформатор», г. Самара);

4. **Трансформаторы собственных нужд:** ОЛС-СЭЩ-0,63(1,25)-6(10) У2, ТЛС-СЭЩ-40/10 УХЛ2; («Русский трансформатор», г. Самара).

5. **Датчики трансформаторные:** ТЗЛК-СЭЩ-0,66 У2

6. **Ограничители перенапряжений:** ОПН-П-6/6,0÷6,9 УХЛ2;

ОПН-П-10/10,0÷11,5 УХЛ2 (Завод энергозащитных устройств, г. Санкт-Петербург)

7. **Конденсаторы КЭП-6(10)-2 УХЛ1;**

8. **Предохранители для трансформаторов напряжения** ПКН-001-10 У3;

9. **Предохранители типов:** ПКТ101-6(10) У3, ПКТ102-6(10) У3.

Подпись и дата	
Инд. № дубл.	
Взам. инв. №	
Подпись и дата	
Инд. № подл.	

28	Зам	0436-0033		21.11.18
Изм	Лист	№ докум.	Подп.	Дата

ОГК.412.155 РЭ

1.3. Состав изделия

1.3.1. Состав КРУ СЭЩ-63 определяется конкретным заказом, комплект поставки соответствует комплекточной ведомости.

1.3.2. КРУ поставляются отдельными шкафами с элементами для стыковки шкафов в распределительное устройство, по желанию заказчика КРУ поставляются транспортными блоками до трех шкафов в блоке со смонтированными в пределах блока соединениями главных и вспомогательных цепей.

1.3.3. В состав КРУ в зависимости от конкретного заказа могут входить:

- шинные вводы в ближний и дальний ряды распределительного устройства с прямой и обратной фазировкой для подключения воздушных вводов и отходящих линий, а также силового трансформатора внутри
- шинные мосты между двумя рядами шкафов, расположенными в одном помещении;
- кабельные блоки для кабельного ввода (вывода) с подсоединением сверху шкафа и вне шкафа;
- переходные шкафы для стыковки с КРУ других серий;
- клеммный шкаф для подвода контрольных кабелей к КРУ;
- кабельные лотки для подводки к ряду КРУ контрольных кабелей и проводов вспомогательных цепей.

1.3.4. Заказы комплектуются также запасными частями и приспособлениями.

1.3.5. Заказчику в соответствии с ведомостью эксплуатационных документов поставляются:

- паспорт на изделие- 1экз.;
- настоящее руководство по эксплуатации- 1экз;
- схемы электрических соединений главных цепей (опросный лист)- 2экз;
- схемы электрических соединений вспомогательных цепей- 2экз;
- комплект руководств по эксплуатации на встроенное в КРУ комплектное оборудование - 1экз;
- ведомость ЗИП- 1экз;
- чертеж общего вида шинопровода, поставляемого комплектно с КРУ(при наличии) - 1экз;
- чертеж переходного шкафа для стыковки КРУ СЭЩ-63 с КРУ других серий (при наличии) -1экз.

Подпись и дата	
Индв.№ дубл.	
Взам. инв.№	
Подпись и дата	
Индв.№ подл.	

28	Зам	0436-0033		21.11.18
Изм	Лист	№ докум.	Подп.	Дата

ОГК.412.155 РЭ

1.4. Общие сведения по конструкции КРУ

КРУ СЭЩ-63 (рисунок 1) состоит из отдельных шкафов со встроенными в них аппаратами, приборами измерения, релейной защиты, автоматики, сигнализации и управления, соединенные между собой в соответствии с электрической схемой главных цепей распреустройства.

Встраиваемая в шкафы аппаратура и присоединения определяют их вид конструктивного исполнения.

Присоединения (ввод или вывод) могут быть как кабельными так и шинными.

Конструкцией КРУ предусмотрены три варианта ввода высоковольтного кабеля в высоковольтный отсек шкафа в зависимости от конкретного заказа:

- через кабельные каналы снизу шкафа с подсоединением в шкафу,
- сверху через кабельный блок с подсоединением в шкафу,
- через кабельные каналы кабельным блоком с подсоединением вне шкафа КРУ.

Конструкция шкафа позволяет подключать не более четырех высоковольтных кабелей сечением $3 \times 240 \text{ мм}^2$.

КРУ СЭЩ-63 рассчитаны на двустороннее обслуживание.

Заземление шкафов осуществляется подсоединением шинок заземления к раме основания шкафа с помощью болтовых соединений (на раме с передней и задней стороны имеются четыре бобышки с внутренней резьбой М10). Металлические корпуса встроенного оборудования и металлические части КРУ имеют электрический контакт с каркасами распреустройства посредством шинок заземления, или зубчатых шайб, или скользящих контактов.

Защита металлоконструкции КРУ от коррозии осуществляется лакокрасочными и гальваническими покрытиями.

Конструкция шкафов КРУ СЭЩ-63 имеет три исполнения по защите металлоконструкции от коррозии:

- обычное (металлоконструкция шкафа имеет лакокрасочное покрытие);
- улучшенное (металлоконструкция шкафа полностью оцинкована);
- экспортное (металлоконструкция шкафа полностью оцинкована и имеет лакокрасочное покрытие).

Выбор исполнения определяет заказчик.

Компоновка шкафов предусматривает удобство осмотров, ремонта и демонтажа основного оборудования во время эксплуатации КРУ без снятия напряжения со сборных шин и соседних присоединений.

Ошиновка КРУ выполнена неизолированными шинами со следующим расположением фаз (по виду на фасад шкафов) и окраской:

- левая шина - фаза А, желтая;
- средняя шина - фаза В, зеленая;
- правая шина - фаза С, красная.

Подпись и дата	
Инд.№ дубл.	
Взам. инв.№	
Подпись и дата	
Инд.№ подл.	

28	Зам	0436-0033		21.11.18
Изм	Лист	№ докум.	Подп.	Дата

В шкафах ввода, расположенных фасадом в сторону от силового трансформатора, и в шкафу, через которые соединяются два ряда КРУ шинной переемычкой, при расположении шкафов КРУ в рядах фасадами в разные стороны, расположение фаз следующее:

- левая шина - фаза С;
- средняя шина - фаза В;
- правая шина - фаза А.

Эти шкафы в номенклатурном обозначении имеют индекс «Ф».

В целях предотвращения неправильных операций при проведении ремонтно-профилактических и других работ в КРУ имеются блокировки, не допускающие:

- перемещения выкатного элемента из контрольного положения в рабочее при включенных ножах заземляющего разъединителя;
- включения высоковольтного выключателя при нахождении выкатного элемента между рабочим и контрольным положениями;
- перемещения выкатного элемента из рабочего положения в контрольное и обратно при включенном высоковольтном выключателе;
- вкатывание и выкатывание выкатного элемента с разъединителем под нагрузкой;
- включение заземляющего разъединителя в шкафу секционного выключателя при рабочем положении выкатных элементов секционного разъединителя и секционного выключателя;
- включение заземляющего разъединителя сборных шин секции при рабочем положении выкатных элементов шкафов ввода и (или) секционирования;
- включения и отключения разъединителя трансформатора собственных нужд под нагрузкой;
- включение заземляющего разъединителя при нахождении выкатного элемента в рабочем или промежуточном между рабочим и контрольным положениями;
- вкатывание выкатного элемента шкафа ввода далее контрольного положения при включенных ножах заземления на сторонах ВН и СН подстанции.

1.5. Конструкция шкафов КРУ

1.5.1. Общие сведения

Шкафы КРУ унифицированы и независимо от схем электрических соединений главной цепи имеют аналогичную конструкцию основных узлов и одинаковые габаритные размеры. Исключение составляют шкафы кабельного ввода (вывода) с вводом кабеля в высоковольтный отсек снизу шкафа, глубина этих шкафов на 200мм больше по сравнению с другими шкафами.

По исполнению шкафы подразделяются на шкафы с выкатными элементами (с выключателями, с трансформаторами напряжения, с трансформаторами собственных нужд, с разъединителем и др.), а также шкафы без выкатных элементов (глухого ввода, кабельных разделок и др.).

Подпись и дата	
Инд.№ дубл.	
Взам. инв.№	
Подпись и дата	
Инд.№ подл.	

28	Зам	0436-0033		21.11.18
Изм	Лист	№ докум.	Подп.	Дата

Шкафы могут иметь следующие исполнения:

- шкаф кабельного ввода (вывода) – рисунки 4-7;
- шкаф шинного ввода (вывода) – рисунки 2; 3;
- шкаф секционного выключателя – рисунок 8;
- шкаф секционного разъединителя – рисунок 9;
- шкаф трансформатора напряжения – рисунок 10;
- шкаф трансформатора собственных нужд – рисунки 11, 12;

Шкафы устанавливаются на закладных основаниях, которые укладываются в строительные конструкции распределительного устройства.

В нулевом цикле для установки шкафов должны быть уложены по ширине рас­предустройства два швеллера не менее №8, так как рама основания шкафа имеет для увеличения жесткости два продольных швеллера №5, заглубленные в фундамент.

Шкаф (рисунок 2) представляет собой жесткую конструкцию, собранную из различных панелей, и состоит из корпуса шкафа с релейным шкафом (стационарная часть) и выкатного элемента 4.

Высоковольтная часть шкафа с помощью стенок и панелей разделена на три отсека:

- отсек выкатного элемента 5;
- отсек ввода (вывода) 9;
- отсек сборных шин 7.

В отсеке ввода(вывода) шкафа находятся трансформаторы тока, верхние неподвижные контакты, шины, заземляющий разъединитель.

Основанием шкафа служит рама с направляющими для выкатного элемента и неподвижным контактом для его заземления.

С помощью болтового соединения на раме закреплен узел фиксации положения выкатного элемента.

С задней стороны отсеки ввода и сборных шин закрыты съемными стенками. В стенках для удобства проведения регламентных работ предусмотрены двери, в проем которых установлены предохранительные перегородки 8, обеспечивающие безопасный осмотр оборудования без снятия напряжения.

В шкафах на ток отключения 31,5кА задние стенки имеют повышенную жесткость за счет дополнительных элементов, смонтированных внутри шкафа.

Провода вспомогательных цепей в высоковольтных отсеках шкафа проложены в защитных металлорукавах и защитных кобухах.

1.5.1.1 Конструкция КРУ СЭЩ-63 с дверью

Особенность данной модификации заключается в установке выключателя, разъединителя, ТН на каретку специального выкатного элемента, который имеет возможность выкатываться в ремонтное положение непосредственно на пол, как в СЭЩ-63. Каретка может перемещаться из контрольного положения в рабочее и обратно с помощью ручного винтового привода, при этом сам выкатной элемент зафиксирован в шкафу и неподвижен.

Для повышения безопасности оперативного персонала выкатной элемент имеет фасадный лист, который плотно закрывает доступ в шкаф (как у СЭЩ-63 в рабочем положении) при любом положении каретки. Кроме того, отсек выкатного элемента имеет фасадную дверь, запирающуюся рукояткой и блокирующуюся при перемещении каретки выкатного элемента в рабочее положение. **Управление кареткой выкатного элемента и выключателем ведётся при закрытой двери.** Для контроля положения каретки выключателя на левой стенке отсека выкатного элемента имеется узел установки путевых выключателей.

Изм	Лист	№ докум.	Подп.	Дата
28	Зам	0436-0033		21.11.18

Изм	Лист	№ докум.	Подп.	Дата
28	Зам	0436-0033		21.11.18

1.5.2. Шторочный механизм

Безопасная работа в отсеке выкатного элемента обеспечивается защитными шторками (рисунок 13), которые при выкатывании выкатного элемента из контрольного положения в ремонтное автоматически закрываются, перекрывая доступ к неподвижным контактам, находящимся под напряжением. Роль привода механизма выполняют установленные с обеих сторон на выкатном элементе кронштейны 14.

Для фиксации шторок в открытом и закрытом положениях служит пружина 7.

Конструкция шторочного механизма исключает самопроизвольное открывание шторок при нахождении выкатного элемента в ремонтном положении.

При ремонте для обеспечения безопасной работы предусмотрена возможность запираания шторок в закрытом положении на навесной замок 13.

1.5.3. Заземляющий разъединитель

Узел заземляющего разъединителя шкафов КРУ (рисунок 14) состоит из следующих составных частей: заземляющего разъединителя 4, привода 2 и системы рычагов и тяг 3.

Заземляющий разъединитель (рисунок 15, 16) представляет собой отдельный узел, смонтированный в раме 1, и устанавливается в шкафу на передней панели отсека ввода (вывода).

Неподвижные контакты 2 заземляющего разъединителя смонтированы на опорных изоляторах и выполнены из меди.

Подвижные контакты 3 заземляющего разъединителя на ток термической стойкости 20 кА выполнены из стали, на ток 31,5кА - из меди.

Конструкцией КРУ СЭЩ-63 предусмотрены два типа заземляющих разъединителей:

- с механизмом замыкания, скорость срабатывания которого зависит от оператора (рисунок 15);
- с быстродействующим механизмом замыкания, скорость срабатывания которого не зависит от оператора (рисунок 16).

Заземляющий разъединитель с быстродействующим механизмом замыкания позволяет произвести включение при наличии напряжения на неподвижных контактах разъединителя.

Выбор типа заземляющего разъединителя определяется заказчиком.

Отключенное положение заземляющего разъединителя контролируется путевым выключателем типа ВП-19.

Включение заземляющего разъединителя может производиться только в контрольном или ремонтном положении выкатного элемента.

Привод (рисунок 17) заземляющего разъединителя размещен на левой боковой стенке 7 отсека выкатного элемента и имеет указатель положения.

Подпись и дата	
Инд.№ дубл.	
Взам. инв.№	
Подпись и дата	
Инд.№ подл.	

28	Зам	0436-0033		21.11.18
Изм	Лист	№ докум.	Подп.	Дата

Оперирование приводом производится перемещением съемной рукоятки вверх или вниз. Съемная рукоятка 6 (рисунок 35) закреплена в отверстиях-держателях на фасадах торцевых панелей распредустройства.

Привод (рисунок 17) имеет два фиксированных положения: включенное и отключенное.

Привод снабжен поворотным диском 2, в котором имеются отверстия для фиксации привода в отключенном и включенном положении с помощью фиксатора 1 и для фиксации блокировочного кожуха 6 с помощью фиксатора 4.

Вхождение фиксатора 4 блокировочного кожуха 6 в поворотный диск 2 возможно только при нахождении привода в зафиксированном отключенном положении. Во всех остальных положениях привода фиксатор 4 выполняет роль упора и не позволяет, не произведя операцию отключения привода, перемещать блокировочный кожух.

Для включения заземляющего разъединителя необходимо:

- переместить выкатной элемент в контрольное или ремонтное положение,
- передвинуть блокировочный кожух 6, потянув за фиксатор 4 и выведя его из зацепления с поворотным диском 2,
- вставить в гнездо привода 5 съемную рукоятку,
- затем потянув за фиксатор 1 вывести его из зацепления с поворотным диском 2 привода,
- переместить рукоятку вверх.

Отключение заземляющего разъединителя производится перемещением рукоятки вниз.

Во включенном положении привода предусмотрена возможность запираания его на навесной замок 8.

В соответствии со схемами блокировок ручные приводы и выкатные элементы снабжены блокировочными устройствами, препятствующими выполнению ошибочных операций.

Блокировка выполняется с помощью механических или электромагнитных блокировочных замков.

Блокировочные замки устанавливаются на дне релейного шкафа и запирают планку 3 (рисунок 31), которая механически связана с блокировочным кожухом привода 7, перемещение планки, а соответственно и блокировочного кожуха привода, возможно только при разрешающем положении блокировочных замков 4 или 6.

Изм	Лист	№ докум.	Подп.	Дата
28	Зам	0436-0033		21.11.18
Изм	Лист	№ докум.	Подп.	Дата

Изм	Лист	№ докум.	Подп.	Дата
28	Зам	0436-0033		21.11.18
Изм	Лист	№ докум.	Подп.	Дата

1.5.4. Выкатные элементы

Выкатные элементы (рисунок 18-22) представляют собой сборно-сварную конструкцию, на которой устанавливается высоковольтное оборудование, определяемое схемой электрических соединений главных цепей шкафа, и разъединяющие контакты.

Выкатные элементы могут иметь следующие исполнения:

- выкатной элемент вакуумного выключателя ВВ/ТЕЛ – рисунок 18;
- выкатной элемент элегазового выключателя LF – рисунок 19;
- выкатной элемент секционного разъединителя – рисунок 20;
- выкатной элемент трансформатора напряжения НАМИТ, НАМИ – рисунок 21;
- выкатной элемент трансформатора собственных нужд ТСКС – рисунок 22;

На выкатных элементах установлены разъемные контакты главной цепи. Разъемные розеточные контакты могут иметь два варианта конструктивного исполнения: типа «Тюльпан» или пластинчатого типа (рисунок 34).

Выкатной элемент может занимать относительно корпуса шкафа положения: зафиксированное рабочее, зафиксированное контрольное, разобщенное и ремонтное.

В рабочем положении разъемные контакты главной и вспомогательной цепей замкнуты и выкатной элемент полностью подключен для выполнения своих функций.

Контрольное положение - это разобщенное положение выкатного элемента, при котором вспомогательные цепи замкнуты и обеспечивают возможность проведения испытаний выкатного элемента и проверки вспомогательных цепей.

В разобщенном положении разъемные контакты главной цепи разомкнуты, изоляционный промежуток - в пределах норм установленных конструкторской документацией, в то время как выкатной элемент остается механически связанным с корпусом шкафа. Состояние вспомогательных цепей не устанавливается.

В ремонтном положении выкатной элемент полностью извлечен из корпуса шкафа, разъединяющие контакты главной и вспомогательной цепей разомкнуты, выкатной элемент может быть подвергнут осмотру и ремонту.

На раме выкатного элемента (рисунок 18) установлены с обеих сторон кронштейны 5, которые при вкатывании и выкатывании элемента управляют работой шторочного механизма.

Для снижения усилий при перемещении выкатного элемента и увеличения механического ресурса шторочного механизма кронштейны управления шторочным механизмом снабжены роликами.

На раме также установлен фиксатор 2, фиксирующий элемент в рабочем и контрольном положениях.

Для обеспечения постоянного электрического контакта корпуса выкатного элемента с основанием шкафа на раме выкатного элемента закреплен узел заземления 8, самоустанавливающиеся элементы которого осуществляют непрерывный контакт в контрольном, рабочем и промежуточном положениях выкатного элемента.

Подпись и дата	
Инд. № дубл.	
Взам. инв. №	
Подпись и дата	
Инд. № подл.	

28	Зам	0436-0033		21.11.18
Изм	Лист	№ докум.	Подп.	Дата

Конструкцией КРУ СЭЩ-63 предусмотрено закрепление выкатного элемента в рабочем положении с помощью запирающего устройства 6 для предотвращения опрокидывания выкатных элементов при воздействии усилий, возникающих коротких замыканиях.

Запирающее устройство расположено в верхней части фасадной панели выкатного элемента. Устройство запирается и отпирается с помощью ключа 7 с секретом (рисунок 4«б» ведомости ЗИП).

Все выкатные элементы распределительного устройства запираются одним ключом. Ключ находится в комплекте ЗИП

Запирающее устройство имеет указатель положения 10 (рисунок 20).

Из ремонтного положения в контрольное выкатной элемент перемещается вручную. Для перемещения выкатного элемента из контрольного положения в рабочее следует:

- нажав ногой на педаль, расфиксировать элемент и переместить вручную вглубь шкафа на 70-100мм;
- ввести рычаг доводки 9 (входит в комплект ЗИП) в зацепление с упорами на раме элемента и на полу шкафа;
- нажимая на рычаг по направлению движения выкатного элемента и преодолевая усилие вхождения контактов, вкатить элемент в фиксированное (до щелчка фиксатора 6) рабочее положение;
- с помощью ключа 7 (рисунок 18) запереть выкатной элемент запирающим устройством в рабочем положении (указатель должен находиться в положении «зафиксир»).

Электрическая связь выкатных элементов и релейных шкафов осуществляется двумя либо одним штепсельными разъемами, подвижные части которых закреплены на концах металлорукавов, а неподвижные - на дне релейного шкафа.

Надежность контактного соединения в штепсельном разъеме обеспечивается за счет пружинящей конструкции контактного гнезда розетки и плавающей конструкции контактной пары «гнездо-штырь».

Соединение розетки с вилкой возможно только при совпадении шпоночного выступа со шпоночным пазом в корпусе вилки.

Соединение и разъединение штепсельного разъема осуществляется воздействием оператора на вилку (усилие прикладывается с легким покачиванием вилки)

При этом, соединительная гайка должна свободно вращаться без приложения дополнительных усилий.

Штепсельный разъем необходимо оберегать от ударов и падений.

После вкатывания выкатного элемента из ремонтного положения в контрольное необходимо соединить или разъединить перед выкатыванием его из контрольного положения в ремонтные штепсельные разъемы вспомогательных цепей.

Внимание!

Соединение и разъединение штепсельных разъемов вспомогательных цепей выкатных элементов выключателей с электромагнитным приводом производить только при отключенном автомате цепей электромагнита включения привода.

Для проверки вспомогательных цепей выкатных элементов, при нахождении в ремонтном положении, без их поворота, удлинитель металлорукавов поставляются отдельно по требованию заказчика.

Подпись и дата	
Инд.№ дубл.	
Взам. инв.№	
Подпись и дата	
Инд.№ подл.	

28	Зам	0436-0033		21.11.18
Изм	Лист	№ докум.	Подп.	Дата

1.5.5. Блокировки

В соответствии со схемами блокировок приводы заземляющего разъединителя и выкатные элементы шкафов КРУ снабжены блокировочными устройствами, препятствующими выполнению ошибочных операций.

В шкафах могут выполняться следующие виды блокировок:

- механическая;
- электромагнитная;
- смешанная.

1.5.5.1. Блокировка выкатного элемента с заземляющим разъединителем, расположенными в одном шкафу, выполнена механической (рисунок 30).

Блокировка не допускает включение заземляющего разъединителя при нахождении выкатного элемента в рабочем положении или в промежуточном между рабочим и контрольным положениями и перемещение выкатного элемента из контрольного положения в рабочее и промежуточное между ними положение, если заземляющий разъединитель включен.

Блокировочный кожух 5 при нахождении выкатного элемента в рабочем положении или промежуточном между рабочим и контрольным положениями исключает доступ съемной рукоятки к приводу заземляющего разъединителя.

При включенном заземляющем разъединителе блокировочный кожух 5 занимает положение, не допускающее перемещение выкатного элемента из контрольного положения.

Предусмотрена возможность запираания привода заземляющего разъединителя во включенном положении с помощью навесного замка 6.

1.5.5.2. Блокировка между заземляющим разъединителем и выкатным элементом, расположенными в разных шкафах, выполняется с помощью механических 4 или электромагнитных блокировочных замков 6 (рисунок 31).

Блокировочные замки устанавливаются на дне релейного шкафа и запирают планку 3 (стержень блокировочного замка входит в отверстие на планке).

Планка механически связана с блокировочным кожухом 7 привода заземляющего разъединителя

Перемещение планки, а вместе с ней и блокировочного кожуха возможно только при разрешающем положении блокировочных замков (стержень блокировочного замка не входит в отверстие планки).

Перемещение планки производится в прорезях направляющей скобы 8.

1.5.5.3. Блокировка выкатного элемента с выключателем (разъединителем) выполняется как механической, так и электромагнитной в двух вариантах:

- установкой блокировочных замков механических либо электромагнитных на педали выкатного элемента, которые блокируют педаль фиксатора выкатного элемента в зафиксированном рабочем и контрольном положениях выкатного элемента;
- установкой блокировочных замков механических либо электромагнитных на дне релейного шкафа, которые блокируют выкатной элемент в контрольном положении.

Подпись и дата	
Инд.№ дубл.	
Взам. инв.№	
Подпись и дата	
Инд.№ подл.	

28	Зам	0436-0033		21.11.18
Изм	Лист	№ докум.	Подп.	Дата

Механическая блокировка выкатного элемента по второму варианту (рисунок 32) осуществляется блок-замком 3 во взаимодействии с блокировочным кожухом 6. При нахождении выкатного элемента в рабочем положении блокировочный замок 3 открыт, ключ в замке.

После перемещения выкатного элемента в контрольное положение блокировочный кожух 6 вручную передвигается влево, замок запирается ключом, при этом стержень блокировочного замка входит в отверстие планки 5.

Электромагнитная блокировка выкатного элемента по второму варианту (рисунок 32) осуществляется электромагнитным блок-замком 4 во взаимодействии с блокировочным кожухом 6 и механизмом контроля положения выкатного элемента.

Контроль рабочего и контрольного положений выкатного элемента осуществляется с помощью двух путевых выключателей, установленных снизу на панели шкафа КРУ.

Механизм контроля положения выкатного элемента смонтирован на раме основания шкафа КРУ. На фиксаторе рамы основания для каждого фиксированного положения (контрольного и рабочего) установлен вал с двумя пластинами.

При фиксации выкатного элемента в контрольном или рабочем положении фиксатор выкатного элемента воздействует на одну из двух пластин вала, пластина поворачивается на валу одновременно с другой пластиной, которая в свою очередь воздействует на толкатель путевого выключателя.

Толкатель одного путевого выключателя поджимается (контакты переключаются) только в контрольном положении выкатного элемента, а толкатель второго путевого выключателя поджимается только в рабочем положении выкатного элемента.

Контакты путевого выключателя, толкатель которого поджимается в контрольном положении, используются в цепях электромагнитной блокировки.

Контакты обоих путевого выключателей могут использоваться для контроля положения выкатного элемента по цепям телемеханики.

1.5.5.4. Блокировка секционирования выполняется с помощью механических или электромагнитных блокировочных замков.

В этом случае один из замков блокирует педаль фиксатора выкатного элемента секционного разъединителя (рисунок 33).

Подпись и дата	
Инд.№ дубл.	
Взам. инв.№	
Подпись и дата	
Инд.№ подл.	

28	Зам	0436-0033		21.11.18
Изм	Лист	№ докум.	Подп.	Дата

1.5.6. Клапаны разгрузки избыточного давления газов короткого замыкания

С целью уменьшения разрушающего воздействия избыточного давления газов при коротких замыканиях конструкцией КРУ предусмотрена установка клапанов разгрузки (рисунок 23), представляющих собой конструкции, легко открываемые потоком газов. Каждый высоковольтный отсек шкафа имеет свой клапан разгрузки.

Клапаны отсеков ввода (вывода) 1 и выкатного элемента 3 смонтированы на крыше шкафа.

У шкафов шинного ввода (вывода) клапаны разгрузки 7 смонтированы в верхней части шинопровода.

Кабельные блоки ввода силовых кабелей имеют клапаны разгрузки 3, 5 в верхней части кабельного блока.

Клапаны разгрузки 2 отсека сборных шин смонтированы в верхней части торцевых панелей крайних шкафов распреустройства.

Положение клапанов разгрузки (открытое либо закрытое) контролируется с помощью путевых выключателей 4.

После дугового короткого замыкания внутри КРУ клапаны в исходное положение возвращаются вручную.

1.5.7. Дуговая защита от коротких замыканий

В КРУ СЭЩ-63 имеется быстродействующая дуговая защита, выполненная с использованием разгрузочных клапанов избыточного давления в сочетании с светодатчиками, установленными в высоковольтных отсеках шкафов: отсеке ввода (вывода), выкатного элемента, сборных шин (рисунок 24).

Схемы от дуговых замыканий выполнены:

- с блокировкой по току,
 - с блокировкой по напряжению,
 - с блокировкой по току и по напряжению,
- что исключает ложную работу защиты.

Для каждой секции сборных шин выполнен отдельный комплект защиты, который располагается в релейном шкафу шкафа трансформатора напряжения или на отдельной релейной панели.

Светодатчики срабатывают от вспышки света дуги короткого замыкания мгновенно (время срабатывания фототиристора составляет 0,01с) и подают сигнал на отключение питающего выключателя участка цепи, на котором возникло короткое замыкание.

Срабатывание дуговой защиты происходит при токах короткого замыкания, равном 0,5кА (нижний уровень тока срабатывания).

Верхний уровень тока короткого замыкания, при котором гарантируется надежное срабатывание светодатчиков, соответствует номинальному значению тока термической стойкости шкафов КРУ.

Время ограничения действия дуги короткого замыкания не превышает 0,2 с и включает время отключения выключателя, время срабатывания релейной защиты и время срабатывания светодатчика.

Подпись и дата	
Инд.№ дубл.	
Взам. инв.№	
Подпись и дата	
Инд.№ подл.	

28	Зам	0436-0033		21.11.18
Изм	Лист	№ докум.	Подп.	Дата

1.5.8. Релейный шкаф

Релейный шкаф (рисунок 25), представляющий сборную конструкцию, с дверью и поворотной панелью 1 установлен над отсеком выкатного элемента. На двери релейного шкафа установлены приборы сигнализации, измерения и ручного управления. Остальная низковольтная аппаратура вспомогательных цепей смонтирована внутри релейного шкафа на поворотной панели.

Электрическая связь между релейными шкафами выполнена по шинкам оперативных цепей через специальные окна 17 в боковых стенках релейного шкафа.

Состав и соединения аппаратуры вспомогательных цепей определяются соответствующими схемами.

Для наблюдения за встроенной аппаратурой в шкафу имеется лампочка освещения 4. Внутри шкафа установлен нагревательный элемент 5, автоматически включающийся при температуре ниже 5°C.

Дверь релейного шкафа снабжена механизмом запираания 11, который отпирается и запирается с помощью ключа 21 с секретом (см. рисунок «4а» ведомости ЗИП). Дверные замки всех релейных шкафов КРУ открываются одним ключом. Ключ находится в комплекте ЗИП. Фиксация двери в открытом положении обеспечивается с помощью фиксатора 10.

Поворотная панель фиксируется в рабочем положении пружинной пластиной, входящей в отверстие кронштейна 6, а в ремонтном положении - фиксатором 24.

Подвод контрольных кабелей к шкафам КРУ может осуществляться:

- сверху через два отверстия сечением 12,8 см² в крыше релейного шкафа с проходом контрольных кабелей по лоткам 19, смонтированным на крышах релейных шкафов, и выходом через подвесные кабельные лотки к релейным панелям, установленным в помещении распреустройства. Набором типовых участков лотков заводского изготовления можно выполнить необходимую заказчику трассу .
- снизу через отверстие сечением 81 см² в дне релейного шкафа с проходом по правой боковине в кабельные каналы и подходом к релейным панелям.

На дне шкафа с фасадной стороны установлены штепсельные разъемы вспомогательных цепей 20 и блокировочные замки 23 выкатного элемента.

Фототиристор дуговой защиты 25 отсека выкатного элемента установлен с задней стороны на дне релейного шкафа.

Вверху на задней стенке релейного шкафа установлен конечный выключатель 26, контролирующий положение клапана разгрузки избыточного давления отсека выкатного элемента.

Подпись и дата	
Инд.№ дубл.	
Взам. инв.№	
Подпись и дата	
Инд.№ подл.	

28	Зам	0436-0033		21.11.18
Изм	Лист	№ докум.	Подп.	Дата

1.6. Шинопроводы

Конструкцией КРУ СЭЩ-63 предусмотрены различные исполнения шинных вводов (линий) и шинных мостов между рядами шкафов КРУ как по электрическим параметрам так и по конструктивным исполнениям.

Шинопроводы имеют широкий диапазон по длине и высоте установки.

Шинопровод (рисунок 26) в общем случае представляет собой закрытый металлический корпус с установленным оборудованием и шинами.

Состоит, как правило, из частей, которые собираются на месте монтажа распределительного устройства.

Шинопроводы оборудованы клапанами разгрузки избыточного давления 3, аналогичной конструкции клапанов разгрузки отсеков шкафов.

Контроль положения клапанов разгрузки осуществляется конечными выключателями 1.

В отсеках шинопроводов установлены фототиристоры дуговой защиты 2.

Обслуживание встроенного оборудования осуществляется через двери 4.

Двери имеют предохранительные перегородки 5, обеспечивающие безопасный осмотр оборудования без снятия напряжения.

1.7. Стыковка шкафов КРУ

Стыковка шкафов КРУ СЭЩ-63 между собой предусмотрена с помощью болтовых соединений (рисунок 27). Кроме того, предусмотрена стыковка по сборным шинам (рис 28) и стыковка по секционному выключателю (рис 29).

При этом, сборные шины на токи 1000,1600,2000А выполнены из алюминиевых сплавов и поставляются максимально на шесть шкафов, а сборные шины на токи 3150А выполнены из меди и поставляются максимально на четыре шкафа.

Стыковка КРУ СЭЩ-63 производится с КРУ СЭЩ-59 и КРУ других заводов-изготовителей.

Предусмотрены варианты стыковки как по секционному выключателю так и по сборным шинам. Стыковка выполняется с помощью переходных шкафов, заказываемых в комплекте с КРУ СЭЩ-63.

Подпись и дата	
Инв.№ дубл.	
Взам. инв.№	
Подпись и дата	
Ив.№ подл.	

28	Зам	0436-0033		21.11.18
Изм	Лист	№ докум.	Подп.	Дата

1.8. Принадлежности

В комплект поставки КРУ входят приспособления и принадлежности согласно ведомости ЗИП, отправляемой заказчику в составе комплекта технической документации. Комплект ЗИП соответствует конкретному заказу.

Назначение и работа с входящими в ЗИП приспособлениями и принадлежностями приводится в настоящем руководстве.

1.9. Маркирование и пломбирование

На фасадной панели шкафа прикреплена паспортная табличка.

На фасадных панелях шкафа и выкатного элемента и на задней двери отсека ввода (вывода) прикреплены таблички с порядковым номером шкафа в ряду распределительного устройства. В верхней части шкафа на наружной стороне лотка для проводов вспомогательных цепей предусмотрено место для нанесения надписей, указывающих назначение шкафа.

Для облегчения сборки при монтаже демонтированные элементы на время транспортирования КРУ имеют условную маркировку номером чертежа в соответствии со схемами монтажа и комплекточными ведомостями на конкретные заказы.

Провода вспомогательных цепей маркированы в соответствии со схемами электрических соединений.

В КРУ предусмотрена возможность пломбирования цепей учета электроэнергии, выведенных на ряды зажимов в релейных шкафах.

Маркировка на таре содержит основные информационные и предупредительные надписи, конкретные манипуляционные знаки.

1.10. Упаковка

Шкафы КРУ и входящие в его состав элементы упакованы в соответствии с действующей конструкторской документацией.

Выкатные элементы установлены в разобщенное положение и закреплены с помощью транспортного рычага и крепежных деталей в транспортном положении, штепсельные разъемы вспомогательных цепей разомкнуты, а выключатель переведен во включенное положение.

Эксплуатационная документация, прикладываемая к КРУ, упакована в влагонепроницаемый материал, укладывается в первое грузовое место.

Транспортирование и перемещение отдельных мест производится только в вертикальном положении. Запрещается кантовать и бросать ящики. Захват тросом должен осуществляться в обозначенных местах.

Шкафы КРУ, их элементы, запасные части и приспособления упаковываются в тару, обеспечивающую сохранность изделия при транспортировании, хранении и погружно-разгрузочных операциях.

Подпись и дата	
Изн.№ дубл.	
Взам. инв.№	
Подпись и дата	
Изн.№ подл.	

28	Зам	0436-0033		21.11.18
Изм	Лист	№ докум.	Подп.	Дата

2 Использование по назначению

2.1 Эксплуатационные ограничения.

2.1.1 Во избежание дугового короткого замыкания при коммутации емкостного тока разъединяющими контактами выкатного элемента не допускается устанавливать в КРУ конденсаторы мощностью более 37,5кВАр.

2.1.2 Необходимо иметь ввиду, что применение вакуумных выключателей в распределительных устройствах, к которым подключены электродвигатели, возможна только при условии принятия специальных мер по снижению уровня коммутационных перенапряжений (установка ограничителей перенапряжений или R-С цепочек).

2.1.3 Помните, что полюса элегазовых выключателей заполнены элегазом SF₆ (гексофторид серы) избыточным давлением 1,5÷2,5 бар.

2.2 Подготовка изделия к использованию. Монтаж шкафов КРУ.

2.2.1 При монтаже КРУ соблюдайте правила техники безопасности, изложенные в действующих «Строительных нормах и правилах», «Правилах устройства и безопасной эксплуатации грузоподъемных кранов».

2.2.2 При монтаже, наладке, эксплуатации и техническом обслуживании КРУ необходимо руководствоваться указаниями и требованиями техники безопасности настоящей инструкции, действующих «Правил технической эксплуатации электроустановок потребителей», «Правил техники безопасности при эксплуатации электроустановок потребителей» (далее «ПТЭ электроустановок потребителей») и «ПТБ при эксплуатации электроустановок потребителей».

2.2.3 К обслуживанию КРУ допускается только специально обученный персонал, имеющий соответствующую квалификационную группу по технике безопасности и знающий конструкцию и особенности эксплуатации КРУ СЭЩ-63.

2.2.4 В конструкции КРУ СЭЩ-63 предусмотрены следующие меры, обеспечивающие возможность безопасного обслуживания:

- все находящееся под высоким напряжением оборудование размещено внутри шкафов со сплошной металлической оболочкой и при нормальной эксплуатации недоступно для прикосновения;
- высоковольтные выключатели и их приводы, трансформаторы напряжения, трансформаторы собственных нужд, конденсаторы, разъединители установлены на выкатных элементах, что позволяет производить ревизию и ремонт оборудования вне шкафов, вдали от токоведущих частей, находящихся под напряжением;
- при выкатывании выкатных элементов в ремонтное положение доступ к остающимся под напряжением токоведущим частям перекрывается автоматически действующими металлическими шторками, предусмотрена возможность запираания шторок в закрытом положении с помощью навесного замка;
- для наблюдения за состоянием встроенного в шкафы оборудования без снятия напряжения с главных цепей дверные проемы задних стенок снабжены предохранительными перегородками;
- шкафы КРУ оборудованы стационарными заземляющими разъединителями, что

Подпись и дата	
Инд.№ дубл.	
Взам. инв.№	
Подпись и дата	
Инд.№ подл.	

28	Зам	0436-0033		21.11.18
Изм	Лист	№ докум.	Подп.	Дата

позволяет отказаться от установки переносных заземлений за исключением заземлений отсоединенных силовых кабелей;

- шкафы КРУ оборудованы системой электромеханической блокировки.

2.2.5 Не допускайте при обслуживании находящегося под напряжением устройства:

- демонтажа ограждений, блокировочных устройств, защитных шторок, а также производства каких-либо ремонтных работ на них;
- попыток вкатить или выкатить выкатной элемент с разъединяющими контактами или силовыми предохранителями под нагрузкой, вкатить или выкатить выкатной элемент с включенным выключателем;
- попыток открытия разгрузочных клапанов;
- попыток включения ТСН в сеть высокого напряжения или отключения его от сети при наличии нагрузки со стороны низкого напряжения.

2.2.6 После отключения выключателя убедитесь в отсутствии напряжения с помощью индикатора напряжения через смотровой люк отсека ввода КРУ.

2.2.7 При ремонтных работах на заземляющем разъединителе с быстродействующим механизмом срабатывания соблюдайте особые меры предосторожности. Во избежание повреждения не находитесь в зоне срабатывания разъединителя.

2.2.8 Соблюдайте правила пользования блокировочными замками: **Ключи из замков вынимайте только при полностью запертом замке.** При этом положение блокируемого элемента фиксируется, а вынутый ключ свидетельствует о выполнении данной операции и переносится оператором для отпирающего замка в соответствии со схемой блокировки.

2.2.9 При работе со встроенным оборудованием соблюдайте правила техники безопасности, указанные в заводских инструкциях на это оборудование.

2.2.10 При ремонтных работах на высоковольтных выключателях необходимо соблюдать следующие меры безопасности:

- во избежание случайной подачи импульса на включение или отключение разъедините штепсельные разъемы, соединяющие цепи вспомогательных соединений выкатного элемента с корпусом КРУ;
- в случае необходимости в приводах устанавливаются стопорные приспособления, препятствующие освобождению включающего и отключающего механизмов;
- силовые пружины приводов во избежание случайного включения (отключения) должны быть разгружены, то есть выключатель должен быть в отключенном положении, а включающие пружины пружинного привода не должны быть заведены.

2.2.11 Во избежание ложной работы автоматики не пользуйтесь кнопками ручного включения и отключения высоковольтного выключателя при нахождении выкатного элемента в рабочем положении.

2.2.12 Не проводите никаких работ на токоведущих частях, не заземлив их. Накладывайте заземление или включайте заземляющие ножи только после проверки отсутствия напряжения в цепи. Обеспечивайте надежное заземление кабеля для полного снятия остаточного напряжения.

2.2.13 Не проводите никаких работ на высоковольтных вводах силовых и измерительных трансформаторов, у которых не отсоединены или не закорочены выводы низкого напряжения.

Подпись и дата	
Инд.№ дубл.	
Взам. инв.№	
Подпись и дата	
Инд.№ подл.	

28	Зам	0436-0033		21.11.18
Изм	Лист	№ докум.	Подп.	Дата

2.2.14 При эксплуатации КРУ необходимо иметь ввиду, что при снятии напряжения конденсаторы, от которых релейной защитой отключаются в некоторых схемах выключатели ввода, длительное время сохраняют заряд на обкладках, поэтому при проведении ремонтных и профилактических работ их следует разрядить переключателем на сигнальную лампу и тем же переключателем замкнуть накоротко.

2.2.15 Не курите и не пользуйтесь открытым огнем в помещении КРУ при работах, связанных с применением огнеопасных и легковоспламеняющихся материалов. Содержите помещение КРУ в надлежащем порядке. Не допускайте складирования предметов, не предусмотренных конструкцией КРУ, а также установки не предусмотренных проектом отопительных и других приборов.

2.2.16 Необходимые для оперативного обслуживания инструменты и приспособления храните в специально выделенном и обозначенном соответствующими надписями месте.

2.2.17 Подготовка к монтажу

2.2.17.1 Перед установкой шкафов КРУ должны быть закончены все основные и отделочные работы, помещение очищено от пыли и строительного мусора, высушено и созданы условия, предотвращающие его увлажнение.

2.2.17.2 Проверьте соответствие фундаментов для КРУ проектной документации. Обратите внимание на качество верхней плоскости фундамента, которая должна быть строго горизонтальна.

В фундаменте под шкафы КРУ должны быть уложены два швеллера не менее №8, так как в раме основания шкафов имеются два продольных швеллера №5, заглубленные в фундамент.

Расположение закладных оснований, кабельных проемов должно быть выполнено в соответствии рисунками 39, 40.

Распаковку и монтаж шкафов КРУ производите только после проверки строительной части на соответствие проекту.

2.2.17.3 Транспортируйте шкафы к месту установки в упакованном виде. При распаковке и монтаже следите за маркировкой элементов КРУ.

2.2.17.4 Распакуйте шкафы, начиная с боковых щитов.

2.2.17.5 При монтажных работах использовать элементы крыши шкафа в качестве опоры не рекомендуется. Для обеспечения безопасности работ вверху шкафа используйте дополнительный настил из подсобных материалов.

2.2.17.6 Установите шкаф на закладные основания (рисунки 39, 40) в соответствии с планом расположения шкафов КРУ конкретного заказа. Для подъема шкафа используйте транспортные отверстия в боковых стенках. При установленной торцевой панели на шкафу (крайние шкафы распредустройства) доступ к транспортному отверстию осуществляется через крышку 5 (рисунок 35). К установке последующего шкафа приступайте после проверки правильности положения предыдущего.

2.2.17.7 Проверьте по всему периметру плотность прилегания рамы основания шкафа к плоскости фундамента. Если между рамой и плоскостью фундамента имеются щели, то подложите между ними подкладки. Помните, что неплотное прилегание рамы шкафа к плоскости фундамента приведет к перекосу шкафа и, следовательно, к нарушению нормальной работы КРУ.

Подпись и дата	
Инд.№ дубл.	
Взам. инв.№	
Подпись и дата	
Инд.№ подл.	

28	Зам	0436-0033		21.11.18
Изм	Лист	№ докум.	Подп.	Дата

Прикрепите шкаф к фундаменту в соответствии с рисунки 39, 40.
В случае поставки шкафов КРУ СЭЩ-63 без продольных швеллеров №5, заглубленных в фундамент, приварку рамы основания выполнить в соответствии с рисунком 41.

При установке последующего шкафа КРУ на фундамент:

- состыкуйте между собой шкафы (блоки шкафов) согласно рисункам 27, 28, 29. Общее количество болтов, соединяющих между собой шкафы, - 17шт.
- прикрепите шкаф к фундаменту в соответствии с рисунками 39 - 41.

После окончательной установки шкафов КРУ СЭЩ-63 на фундамент:

- обеспечьте надежный электрический контакт между всеми рамами основания шкафов и контуром заземления КРУ с помощью шинок заземления, используя болышки, расположенные на передней и задней стороне основания (допускается заземление производить с помощью сварки);
- демонтируйте элементы транспортного крепления выкатных элементов (рисунок 35), установите ось 3, закрепив ее шайбой-замком 4 с двух сторон;
- закрепите с помощью крепежных деталей на раме основании каждого шкафа направляющие для обеспечения плавного перемещения выкатного элемента из контрольного положения в ремонтное согласно рисунку 42.

2.2.18 Если шкафы секционирования стоят рядом в одном ряду, установите между ними шинные перемычки согласно рисунку 29.

2.2.19 Установите сборные шины блоков КРУ, прикрепив их к опорным изоляторам в последовательности А,В,С (рисунок 28). Следите, чтобы при монтаже шин не возникали усилия, способные привести к поломке опорных изоляторов или их смещению.

Соедините сборные шины состыкованных блоков между собой в следующей последовательности:

- очистите с помощью органических растворителей контактные поверхности сборных шин и шинных перемычек от грязи и консервационной смазки. Механическая зачистка контактных поверхностей с защитным металлическим покрытием недопустима, так как будет повреждено покрытие, а затем покройте вновь контактные поверхности шин слоем смазки ЦИАТИМ-221 ГОСТ 9433-80 или ей равноценной;
- установите шинные перемычки на все фазы сборных шин. При этом надо иметь ввиду, что для сборных шин и перемычек, выполненных из алюминия, для обеспечения стабилизации величины электрического сопротивления контактов под головки болтов и под гайки, соединяющие сборные шины, должны устанавливаться увеличенные шайбы 12 (наружный диаметр 36мм) и под гайку тарельчатая пружина, как показано на рисунок 28. На сборных шинах и перемычках, выполненных из меди, в указанных местах устанавливаются обычные плоские шайбы 12 (наружный диаметр 24мм) и пружинная шайба 12 (шайба Гровера). Момент затяжки каждого болта должен быть равен $40 \pm 2 \text{ Нм}$ ($408 \pm 20,5 \text{ кг.см}$).

Полный набор деталей и узлов, необходимый для стыковки блоков как по сборным шинам так и по шкафам секционирования, поставляется заводом совместно с КРУ.

Подпись и дата	
Изн.№ дубл.	
Взам. инв.№	
Подпись и дата	
Изн.№ подл.	

28	Зам	0436-0033		21.11.18
Изм	Лист	№ докум.	Подп.	Дата

ОГК.412.155 РЭ

2.2.20 Установите, если есть по проекту, шинопровода воздушного ввода, отходящих воздушных линий, между рядами шкафов распреустройства. Соедините шины шкафа и блока шинопровода в соответствии п.2.2.19.

2.2.21 Произведите монтаж и разводку электрических кабелей в шкафах. Концы кабелей (высокого и низкого напряжения), по которым извне случайно может быть подано напряжение, заземлите и к зажимам или аппаратным вводам КРУ пока не присоединяйте. Уплотните в КРУ отверстия для прохода кабелей так, чтобы исключить попадание через них внутрь шкафов мелких животных.

2.2.22 Выполните монтаж вспомогательных цепей, не подключенных на время транспортирования шкафов КРУ, в соответствии с монтажной схемой шкафа. Монтаж проводов должен производиться при температуре не ниже 15°C.

2.2.23 Проверьте наличие и сделайте контрольную затяжку всех болтовых соединений конструкции КРУ, а также болтовых креплений встроенного оборудования к металлоконструкциям КРУ.

Доступ к оборудованию, установленному в отсеках ввода и сборных шин, осуществляется через двери в задних стенках шкафов КРУ.

2.2.24 Установите демонтированные на время транспортирования лампы освещения, сигнальные лампы и колпачки сигнальной аппаратуры, амперметры и вольтметры.

2.2.25 Монтаж при расширении действующих подстанций производите с учетом типа расширяемых КРУ.

2.2.25.1 Стыковка КРУ СЭЩ-63 с действующим КРУ той же серии:
Снимите торцевую панель действующего КРУ. Провода фототиристора, установленного на торцевой панели, отключите от соответствующих клемм в релейном шкафу и удалите. Сохраняйте крепежные детали - они необходимы для последующего монтажа. При необходимости демонтируйте часть трассы с лотками для проводов вспомогательных цепей.

Установите шкафы на фундамент с соблюдением требований п. 2.2.17.5.
Состыкуйте по периметру стенки действующего и монтируемого КРУ согласно рисункам 27-29. Установите и закрепите торцевую панель. Подключите провода от релейного шкафа к фототиристорам дуговой защиты сборных шин. Обратите внимание на соблюдение полярности при подключении фототиристора.

2.2.25.2 Стыковку КРУ СЭЩ-63 с действующими КРУ других серий выполняйте с помощью переходных шкафов согласно схемам монтажа, поставляемых заводом в комплекте эксплуатационной документации.

Подпись и дата	
Изм.№ дубл.	
Взам. инв.№	
Подпись и дата	
Изм.№ подл.	

28	Зам	0436-0033		21.11.18
Изм	Лист	№ докум.	Подп.	Дата

2.3 Подготовка КРУ к работе после монтажа. Пусконаладочные работы

- 2.3.1 Проверку, настройку и испытания КРУ СЭЩ-63 следует выполнять в объеме и в соответствии с проектом, требованиями СНиП 3.05.06-85, СНиП 3.05.05-84, действующими ПУЭ, указаниями настоящего руководства и руководств на встроенное оборудование.
- 2.3.2 Осмотрите шкафы, встроенное оборудование. Очистите от загрязнения элементы конструкций, оборудование, изоляторы, изолирующие и контактные детали. Убедитесь в отсутствии трещин на изоляторах и изолирующих деталях. Удалите консервационную смазку с эпоксидных поверхностей литых трансформаторов тока и напряжения, с контактных поверхностей предохранителей и наружных выводов проходных изоляторов ветошью, смоченной уайт-спиритом, затем протрите их чистым обтирочным материалом. Протрите сухим обтирочным материалом стекла смотровых окон выкатного элемента. Восстановите смазку на трущихся поверхностях. При ревизии встроенного высоковольтного и низковольтного оборудования руководствуйтесь руководствами по эксплуатации на это оборудование. При необходимости нанесите надписи, указывающие назначение шкафа на лицевой поверхности лотка, расположенного в верхней части шкафа.
- 2.3.3 Проведите операции перемещения выкатных элементов. Выкатные элементы должны свободно вкатываться из ремонтного положения в контрольное и рабочее и выкатываться обратно. При этом максимальное усилие на рычаге доводки должно возникнуть только в конце движения элемента из контрольного положения в рабочее. При перемещениях выкатные элементы должны четко фиксироваться в контрольном и рабочем положениях.
- Проверьте функционирование механизма фиксации выкатных элементов путем перемещения выкатного элемента из рабочего положения в контрольное и обратно. При расфиксировании выкатного элемента механизм должен освободить толкатель конечного выключателя, соответствующего рабочему или контрольному положению выкатного элемента (переключить контакты конечного выключателя). Переключение контактов проверить прозвонкой соответствующих цепей контактов на клеммнике для каждой конкретной схемы. При необходимости отрегулируйте механизм фиксации выкатного элемента путем смещения конечных выключателей.
- 2.3.4 Проверьте исправность блокировки, предотвращающей включение высоковольтного выключателя, когда выкатной элемент находится в промежуточном положении, между контрольным и рабочим, а также выкатывание выкатного элемента из рабочего положения при включенном выключателе.
- 2.3.5 Проверьте исправность блокировки, предотвращающей вкатывание выкатного элемента из контрольного положения в рабочее при включенном заземляющем разъединителе, а также включение заземляющего разъединителя при рабочем положении выкатного элемента или промежуточном между рабочим и контрольным положениями.

Изм	Лист	№ докум.	Подп.	Дата
28	Зам	0436-0033		21.11.18
нв.№ подл.	Подпись и дата	Взам. инв.№	Инв.№ дубл.	Подпись и дата

2.3.6 Проверьте правильность сочленения разъемных контактов выкатных элементов с помощью контрольной пружины, либо контрольной шайбы и шаблона.

2.3.6.1 Проверку розеточных контактов главной цепи типа «Тюльпан» (чертеж 5ГК.551.081) производите дважды в следующей последовательности (рисунки 36, 36а, 36б):

- положите на неподвижный контакт в двух диаметрально противоположных местах кусочки мастики в форме шариков диаметром не менее 10мм как показано на рисунке 36;
- вставьте в отверстия неподвижных контактов контрольные пружины таким образом, чтобы торец широкого конца пружины выступал над торцевой кромкой неподвижного контакта на 10-12мм;
- для выкатных элементов с выключателем ВВ/TEL вставьте в нижние розеточные контакты выкатного элемента до упора заглушающие втулки (рисунок 36а);
- плавно, без резких толчков с помощью рычага доводки вкатите выкатной элемент до фиксированного рабочего положения, а затем выкатите его обратно;
- с помощью контрольного шаблона проверьте правильность сочленения контактов. При этом выступающая часть контрольной пружины должна свободно уместиться в вырезе шаблона;
- снимите с неподвижного или подвижного разъединяющего контакта контрольную пружину; выньте заглушающие втулки из контактов выключателя с помощью зажима (для вариантов КРУ с ВВ/TEL);
- проверьте наличие отпечатков на мастике, наличие отпечатков только на обоих кусочках мастики гарантирует правильность сочленения разъемных контактов;
- уберите из контакта мастику, очистите контакт с помощью органических растворителей, восстановите смазку.

Регулировку сочленения втычных контактов при необходимости производите путем смещения узла фиксации положения выкатного элемента относительно основания шкафа, предварительно ослабив болтовые крепления этого узла. Завод гарантирует соответствие величин контактного нажатия разъемных контактов главных цепей требованиям рабочих чертежей

Шкафы КРУ СЭЩ-63 обеспечивают взаимозаменяемость выкатных элементов.

Проверку несоосности втычных контактов при необходимости производите в соответствии с рисунком 4.

Подпись и дата	
Инд.№ дубл.	
Взам. инв.№	
Подпись и дата	
Инд.№ подл.	

28	Зам	0436-0033		21.11.18
Изм	Лист	№ докум.	Подп.	Дата

2.3.6.2 Проверку розеточных контактов главной цепи пластинчатого типа (чертеж 5ГК.551.344 и 5ГК.551.345) производите дважды в следующей последовательности (рисунок 37):

- установите в начале цилиндрической поверхности направляющей подвижного розеточного контакта контрольную шайбу;
 - с помощью рычага доводки вкатите выкатной элемент до зафиксированного рабочего положения, затем выкатите выкатной элемент обратно;
 - с помощью шаблона проверьте глубину захода подвижных контактов.
- Проверку производите сначала стороной шаблона с минимальным вырезом, при этом расстояние до контрольной шайбы не должно быть меньше минимального выреза шаблона (шаблон не должен проходить). Затем проверку производите стороной шаблона с максимальным вырезом, при этом расстояние до контрольной шайбы не должно быть больше максимального выреза шаблона (шаблон должен проходить).

2.3.7 Проверьте работу шторочного механизма пятикратным вкатыванием элемента до зафиксированного рабочего положения и выкатыванием его в ремонтное положение. Шторки при этом должны открываться и закрываться плавно, без заеданий и перекосов.

При необходимости выполните регулировку шторочного механизма в следующей последовательности (рисунок 13):

- отсоедините пружины 7 от тяг 3;
- отсоедините тяги регулируемые 4 от рычагов 8 с двух сторон;
- закройте шторки так чтобы расстояние по вертикали от рамы основания ячейки до стыка верхних и нижних шторок было 729...731мм, при этом зазор между ними должен быть не более 2мм;
- вращением рычагов привода 1 обеспечьте расстояние между ними и рамой основания ячейки по вертикали 137...139мм;
- соедините тяги 4 с рычагами 8 и если необходимо выполните регулировку длин тяг 4;
- соедините пружины 7 с тягами 3.

2.3.8 Проверьте правильность сочленения подвижного и неподвижного контактов заземляющего разъединителя, обратив внимание на соосность и величину захода подвижных контактов на неподвижные (рисунок 14). Произведите при необходимости регулировку сочленения путем смещения неподвижного контакта заземляющего разъединителя.

Завод гарантирует соответствие величин контактного нажатия разъёмных контактов заземляющих разъединителей требованиям рабочих чертежей.

Проверьте работу заземляющего разъединителя его пятикратным включением и отключением с помощью ручного привода.

2.3.9 Проверьте работу механической блокировки выкатного элемента секционного выключателя с разъединительным элементом шкафов секционирования.

2.3.10 Проверьте работу механической блокировки выкатного элемента секционного выключателя с разъединительным элементом шкафов секционирования.

Подпись и дата	
Инд.№ дубл.	
Взам. инв.№	
Подпись и дата	
Инд.№ подл.	

28	Зам	0436-0033		21.11.18
Изм	Лист	№ докум.	Подп.	Дата

- 2.3.11 Проверьте электромагнитные блокировки на соответствие схемам блокировок конкретного заказа.
- 2.3.12 Проверьте работу разгрузочных клапанов избыточного давления выхлопных газов короткого замыкания, которые должны обеспечивать свободное открывание и закрывание и срабатывание соответствующих конечных выключателей.
- При необходимости отрегулируйте срабатывание конечных выключателей путем смещения конечных выключателей в овальных отверстиях. При открывании разгрузочного клапана должен освободиться толкатель соответствующего конечного выключателя.
- 2.3.13 Проверьте вспомогательные цепи смонтированные на месте монтажа и выполненные на заводе на их соответствие электрическим схемам конкретного заказа.
- 2.3.14 Произведите настройку датчиков температуры в устройстве автоматического включения обогрева счетчиков в релейных шкафах при отрицательных температурах.
- 2.3.15 Проверьте срабатывание фототиристоров (светочувствительных элементов) дуговой защиты с помощью лампы-вспышки типа «Чайка». Фототиристор должен срабатывать при освещении его с расстояния 200мм.
- 2.3.16 Подготовьте встроенное оборудование (высоковольтные выключатели, трансформаторы напряжения и т. д.) к работе в соответствии с руководствами по эксплуатации заводов-изготовителей этого оборудования.
- 2.3.16.1 Перед включением выключателя ВВ/TEL в работу необходимо проверить величину зазора между винтом выключателя и винтом блокиратора. При необходимости отрегулировать величину зазора согласно рис. 43.
- 2.3.17 Измерьте переходное сопротивление узла заземления выкатных элементов. Сопротивление измеряйте между каркасом элемента и корпусом шкафа. Величина не должна превышать 0,1 Ом. Измерение производите дважды при рабочем и контрольном положениях выкатных элементов.
- 2.3.18 Испытайте высоковольтную и низковольтную изоляцию в соответствии с «Правилами устройства электроустановок» и «Объемами и нормами испытания электрооборудования», при этом на время испытания кронштейны с ограничителями перенапряжения (поз.10, рисунок 2) должны быть демонтированы. Измерьте перед испытанием сопротивление изоляции главных цепей шкафа мегаомметром на напряжение 2,5кВ.
- Внимание:** При испытании электрической прочности изоляции шкафов с трансформаторами с облегченной изоляцией ТСКС-40/145-10У3 испытательные напряжения должны быть снижены на 10%, при приемо-сдаточных испытаниях КРУ трансформаторы на напряжение 6 кВ испытаны напряжением величиной 15,4 кВ, а на напряжение 10кВ напряжением величиной 21,6 кВ.
- 2.3.19 Ввод в промышленную эксплуатацию вновь смонтированного и испытанного распределительного устройства производится согласно действующим положениям.

Подпись и дата	
Инд.№ дубл.	
Взам. инв.№	
Подпись и дата	
Инд.№ подл.	

28	Зам	0436-0033		21.11.18
Изм	Лист	№ докум.	Подп.	Дата

2.4 Использование изделия

2.4.1 Проверьте правильность присоединений воздушных линий к проходным изоляторам шинных вводов и концов силовых кабелей к шкафам КРУ в соответствии со схемой опробования устройства (схема опробования КРУ составляется при его приеме-сдаче в эксплуатацию). Концы не присоединенных кабелей должны быть отведены на безопасное расстояние от токоведущих частей и на них должно быть наложено переносное заземление.

2.4.2 Убедитесь в том, что:

- в высоковольтных отсеках отсутствуют посторонние предметы;
- высоковольтные выключатели на выкатных элементах отключены;
- навесные замки шторочных механизмов сняты, а шторы закрыты;
- заземляющие разъединители отключены и зафиксированы в этом положении, а съемные ручки приводов заземляющих разъединителей сняты и вставлены в отверстия специальных держателей на торцевых стенках распреустройства.
- разгрузочные клапаны избыточного давления газов закрыты;
- двери задних стенок шкафов КРУ закрыты и закреплены болтовыми соединениями.

2.4.3 Установите выкатные элементы в рабочее или контрольное положение согласно схеме опробования КРУ по напряжением.

2.4.4 Соблюдайте правила оперирования выкатными элементами:

2.4.4.1 Вкатите выкатной элемент вручную в контрольное положение, в котором элемент автоматически фиксируется с помощью фиксатора.

2.4.4.2 Соедините штепсельные разъемы вспомогательных цепей. Если на выкатном элементе установлен выключатель с электромагнитным приводом, соединения или разъединение штепсельных разъемов вспомогательных цепей производите только при выключенном автомате цепей электромагнита включения привода.

2.4.4.3 Нажмите ногой на педаль фиксатора, перемещая элемент сначала вручную, затем с помощью рычага доводки, вкатите его в рабочее положение, вскоре после начала движения элемента из контрольного положения в рабочее отпустите педаль фиксатора. В рабочем положении элемент снова автоматически фиксируется.

2.4.4.4 Выкатывание элемента из рабочего положения в контрольное и ремонтное положения производится в обратной последовательности. При выкатывании из рабочего положения в контрольное убедитесь в том, что выключатель отключен.

2.4.4.5 Не вкатывайте элемент резким толчком или с разгона. Затруднения при вкатывании элемента свидетельствуют о наличии в шкафу неустраненного дефекта.

Подпись и дата	
Инд.№ дубл.	
Взам. инв.№	
Подпись и дата	
Инд.№ подл.	

28	Зам	0436-0033		21.11.18
Изм	Лист	№ докум.	Подп.	Дата

2.4.5 Соблюдайте правила оперирования заземляющими разъединителями. Оперирование разъединителем допускается только в ремонтном и контрольном положении выкатного элемента и не допускается при рабочем положении элемента. Перед включением заземляющего разъединителя убедитесь в отсутствии напряжения на заземляемом участке цепи. Конструкцией КРУ предусмотрена возможность доступа в высоковольтный отсеки через двери в задних стенках шкафа.

2.4.6 Во избежание перегрева и выхода из строя аппаратуры в релейных шкафах не допускайте длительной работы нагревательных элементов в неавтоматическом режиме.

2.4.7 Порядок работы в ячейках СЭЩ -63 с дверью (см.рис. 44-48)

2.4.7.1 Включение заземляющего разъединителя можно выполнять только при ремонтном положении выкатного элемента и открытой двери отсека выкатного элемента;

2.4.7.2 Для перемещения выкатного элемента из контрольного (транспортного) положения в ремонтное необходимо выполнить следующее:

- открыть дверь ключом (ЗИП);
- отсоединить штепсельный разъем;
- с помощью ручек узла фиксации расфиксировать выкатной элемент и выкатить из шкафа. Для перемещения выкатного элемента в КРУ использовать ручки расположенные на панели выключателя;

Внимание: Перед перемещением выкатного элемента из контрольного в ремонтное убедитесь, что каретка с выключателем находится в контрольном положении по указателю. Для исключения ошибочных действий на раме выкатного элемента имеется узел блокировки, который не позволяет вкатить – выкатить выкатной элемент при нахождении каретки в рабочем положении.

2.4.7.3 Перемещение выкатного элемента из ремонтного в контрольное.

Перед перемещением выкатного элемента из ремонтного в контрольное убедитесь, что каретка с выключателем находится в контрольном положении по указателю. Подключите штепсельный разъем.

С помощью ручек на напели выключателя вкатите выкатной элемент в контрольное положение. После завершения данной операции убедитесь, что выкатной элемент зафиксировался относительно ячейки.

2.4.7.4 Закройте дверь отсека выкатного элемента.

2.4.7.5 Перемещение каретки в рабочее положение. На двери нажмите кнопку аварийного отключения, отодвиньте шторку и вставьте рукоятку привода каретки. Вращая рукоятку привода переместите карету выключателя из контрольное положения в рабочее (по указателю положения).

При перемещении каретки из контрольного положения в рабочее выключатель механически заблокирован от включения. Включить выключатель можно только в рабочем и контрольном положениях.

Конструкция двери отсека выкатного элемента имеет вариант с электромагнитным замком ЗБ-1М, который блокирует шторку узла привода каретки.

Внимание: При положении каретки в рабочем положении дверь отсека выкатного элемента блокируется от несанкционированного открытия.

Перемещение каретки из рабочего в контрольное положение. Перед перемещения каретки из рабочего положения в контрольное убедитесь, что выключатель отключен по индикатору на панели выключателя. На двери нажмите кнопку аварийного отключения, отодвиньте шторку и вставьте рукоятку привода каретки. Вращая рукоятку привода переместите карету выключателя из рабочего положения в контрольное (по указателю положения).

Подпись и дата	
Индв.№ дубл.	
Взам. инв.№	
Подпись и дата	
Индв.№ подл.	

28	Зам	0436-0033		21.11.18	ОГК.412.155 РЭ	Лист
Изм	Лист	№ докум.	Подп.	Дата		32

3 Техническое обслуживание

3.1 Техническое обслуживание шкафов КРУ СЭЩ-63 заключается в периодических и внеочередных осмотрах и ремонтах в соответствии с «Правилами технической эксплуатации электрических сетей и подстанций».

Проведение всех ремонтов и осмотров оформляйте записями в эксплуатационной документации или актами, где должны быть приведены перечни выявленных и устраненных дефектов.

3.2 При проведении планового осмотра шкафов КРУ СЭЩ-63 :

3.2.1 Проверьте состояние распредустройства, в том числе:

- исправность крыши, отсутствие следов течи, состояние кабельных каналов;
- исправность дверей и запирающих устройств;
- исправность освещения и присоединений КРУ к контуру заземления подстанций;
- наличие средств пожаротушения.

3.2.2 Визуально проверьте наличие и уровень масла в масляных выключателях и маслонаполненных трансформаторах, отсутствие следов течи масла на маслонаполненном оборудовании и под ним, отсутствие выбросов масла из масляных выключателей.

3.2.3 Проверьте внешним осмотром состояние высоковольтной изоляции, убедитесь в отсутствии видимых дефектов, короны и разрядов.

3.2.4 Осмотром убедитесь в отсутствии признаков перегрева аппаратов и токоведущих частей.

3.2.5 Обратите внимание на показания измерительных приборов , характеризующих нагрузку , напряжение, состояние электрооборудования КРУ.

3.2.6 Проверьте сохранность пломб на крышке цепей учета электроэнергии.

3.2.7 Проверьте состояние лакокрасочных и других защитных покрытий оболочки и металлоконструкции КРУ.

3.2.8 Проверьте исправность и работоспособность устройств обогрева, а также аппаратуры автоматического управления ими.

3.2.9 Проверьте исправность сигнализации.

3.2.10 Осмотр встроенного оборудования производите в соответствии с руководствами по эксплуатации на это оборудование.

Внимание: При осмотре встроенного оборудования без снятия с него напряжения категорически запрещается демонтировать установленные в дверных проемах задних стенок шкафов КРУ защитные перегородки и производить в шкафах какие-либо ремонтные и другие операции.

Подпись и дата	
Инд.№ дубл.	
Взам. инв.№	
Подпись и дата	
Инд.№ подл.	

28	Зам	0436-0033		21.11.18
Изм	Лист	№ докум.	Подп.	Дата

4 Текущий ремонт шкафов КРУ

4.1 При проведении текущего ремонта шкафов КРУ СЭЩ-63 выполняется осмотр КРУ, устраняются дефекты, выявленные при эксплуатации устройства и занесенные в журналы осмотров или дефектные ведомости, а также проводятся следующие работы:

- проверка состояния и чистка всей высоковольтной изоляции;
- проверка состояния разборных контактных соединений главных и вспомогательных цепей, их чистоты, затяжки, отсутствия следов перегрева, устранение выявленных дефектов, при необходимости ошиновка отсоединяется, контактные соединения зачищаются или промываются органическим растворителем и смазываются смазкой ЦИАТИМ-221 ГОСТ 9433-80 или другими с аналогичными свойствами;

Контактные поверхности с гальваническим покрытием зачищать механическими способами не допускается .

- проверка и ремонт механизма доводки и фиксации выкатного элемента , возобновление смазки механизма перемещения;
- проверка и ремонт штормочного механизма и узла заземления выкатного элемента;
- проверка и ремонт заземляющего разъединителя и его привода;
- проверка и ремонт блокировок;
- восстановление смазки на трущихся поверхностях кинематических узлов. В качестве смазочных материалов использовать смазки типа ЦИАТИМ-203 ГОСТ 8773-73, ЦИАТИМ-221 ГОСТ 9433-809 или другие консистентные смазки с нижним пределом рабочих температур не выше минус 25°С;
- проверка наличия и исправности заземления всего встроенного в КРУ оборудования;
- проверка срабатывания фототиристоров (светочувствительных элементов) дуговой защиты;
- проверка состояния штепсельных разъемов и контактов вспомогательных цепей;
- проверка состояния и надежности крепления всех узлов и деталей, при необходимости подтянуть крепежные соединения;
- проверка состояния крыши ,стен пола и дверей распреустройства;
- проверка отсутствия коррозии , влаги;
- проверка исправности резервных элементов (при наличии таковых);
- испытание изоляции в соответствии с действующими правилами;
- ремонт и испытание встроенного высоковольтного и низковольтного оборудования в соответствии с руководствами по эксплуатации на это оборудование.

4.2 При проверке состояния изоляции обращайтесь внимание :

- на исправность установленных на шинном вводе проходных изоляторов, на герметичность их установки (отсутствие мест протекания воды через фланцевые соединения);
- на достаточность изоляционных воздушных промежутков;
- на качество изоляционной поверхности изоляторов и аппаратов (отсутствие сколов, трещин, чистоту).

Подпись и дата	
Интв.№ дубл.	
Взам. инв.№	
Подпись и дата	
Интв.№ подл.	

28	Зам	0436-0033		21.11.18
Изм	Лист	№ докум.	Подп.	Дата

4.3 При ремонте разъединяющих (втычных) контактов, не имеющих гальванопокрытий, тщательно зачистите на контактных поверхностях все надиры, наплывы, следы электрической дуги и прочие дефекты. Покройте контактные поверхности тонким слоем смазки типа ЦИАТИМ-221 ГОСТ 9433-80 или другими с аналогичными свойствами.

Проверьте величину усилия контактного нажатия разъемных контактов главной цепи (рисунок 38).

Поверхности контактов, имеющих покрытие серебром или припоями, промыть органическим растворителем и смазать.

4.4 При проверке срабатывания фототиристоров (светочувствительных элементов) обращайтесь внимание на чистоту стекол фототиристоров.

4.5 После проведения ремонта шкафов КРУ, они должны быть подвергнуты испытаниям по нормам, установленным «Правилами устройства электроустановок».

4.6 Запрещается проведение каких-либо ремонтных работ без снятия напряжения с главных и вспомогательных цепей КРУ. Все высоковольтные шинные и кабельные вводы (линии), подведенные к шкафам КРУ должны быть закорочены и заземлены.

4.7 Проверка электрического сопротивления участка главной цепи с разъемными контактными соединениями шкафов СЭЩ-63 выполнить проверку согласно рисунку 42а. Измерение электрического сопротивления участка токоведущего контура главной цепи с выкатным элементом производить при включенном выключателе для каждой фазы отдельно на участке между точками, указанными на рисунке 42а.

Перед каждым измерением следует производить не менее трех включений и отключений разъемных контактных соединений испытуемой цепи, включая высоковольтный выключатель, установленный на выкатном элементе. Электрическое сопротивление для шкафов на 630 ÷ 1600 А не должно превышать 120 мкОм, для шкафов на 2000 А не должно превышать 50 мкОм.

Проверку проводить не реже одного раза в пять лет и после каждого аварийного отключения высоковольтного выключателя. В случае превышения значений электрического сопротивления провести замену контактов 5ГК.551.577-001; -002 и -003 (из комплекта ЗИП).

4.8 Техническое обслуживание аппаратов установленных в СЭЩ-63 производится в соответствии с инструкцией по эксплуатации каждого аппарата. Межремонтный период должен составлять не более пяти лет.

Подпись и дата	
Инд.№ дубл.	
Взам. инв.№	
Подпись и дата	
Инд.№ подл.	

28	Зам	0436-0033		21.11.18
Изм	Лист	№ докум.	Подп.	Дата

5 Характерные неисправности и методы их устранения

Наименование, внешние проявления и признаки неисправности	Вероятная причина	Способ устранения
Шторочный механизм		
1 Шторки не закрываются при выкатывании выдвижного элемента и не открываются при вкатывании или открываются и закрываются с перекосом какой-либо (верхней или нижней шторки)	Отсоединилась тяга поз.2,3,4, рисунок 13 из за нарушения контровки на оси	Соедините тягу и установите шайбу-замок
2 При открывании и закрывании шторок нарушена плавность движения (шторки задевают за вертикальную тягу)	Ослабла контргайка, поз.12 на тяге поз.4. Тяга перекосилась	Установите составные части тяги в одной плоскости и затяните контргайку
3 При открывании и закрывании шторок, они не удерживаются в открытом и закрытом положениях с натягом (прижимом)	Сорвана либо растянулась пружина, поз.7, рисунок 13 фиксации шторочного механизма в крайних положениях.	Установите пружину либо замените
4 Шторки не открываются при вкатывании выдвижного элемента. Элемент не вкатывается	Ось кронштейна, поз.14, рисунок 13 не попадает в паз рычага привода, поз.1.	Устраните дефект, подложив шайбы под кронштейн, либо подогнув его палец.
Выкатной элемент		
5 Элемент не доходит до контрольного положения	Ламели заземляющего узла элемента не попадают на неподвижный нож заземления на основании шкафа.	Отрегулируйте положение узла заземления выдвижного элемента.
6 Выкатной элемент не доходит до фиксированного рабочего положения	Не совпадают подвижные и неподвижные разъединяющие контакты, нарушена их соосность	Проверьте соосность втычных контактов, устраните неисправность
7 Фиксатор не возвращается в исходное положение «Зафиксировано»	<ul style="list-style-type: none"> ослабла пружина; фиксатор 6, рисунок 20 не совпадает с окном регулируемого узла фиксации на основании шкафа. 	Замените пружину. Отрегулируйте положение узла фиксации, предварительно ослабив его болты.

Ив.№ дубл.	Подпись и дата
Взам. инв.№	Подпись и дата
Ив.№ подл.	Подпись и дата

28	Зам	0436-0033	21.11.18
Изм	Лист	№ докум.	Подп.

Наименование, внешние проявления и признаки неисправности	Вероятная причина	Способ устранения
Выкатной элемент		
8 Заедание при движении выкатного элемента	Ослабло крепление панели заземляющего контакта элемента. Контакт встал на перекос. Перекос элемента относительно направляющих.	Закрепите контакт Элемент выкатить и закатить вновь, соблюдая его положение относительно направляющих и ограничителей
Разъединяющие (втычные) контакты		
9 Перегрев контактов	Ослабли пружины контактных ламелей	Замените неисправные пружины
10 Деформация, смятие контактов или повреждение проходных изоляторов	Несоосность подвижных и неподвижных контактов; неправильное оперирование выкатным элементом.	Устраните несоосность контактов; соблюдайте правила оперирования выкатным элементом
Штепсельный разъем		
11 Несовпадение контактов	Деформация элементов разъема в результате небрежной стыковки его частей	Замените поврежденные элементы штепсельного разъема

6 Транспортирование и хранение

6.1 Транспортирование шкафов КРУ может осуществляться железнодорожным, водным и автомобильным транспортом в упаковке предприятия-изготовителя (ящиках) с соблюдением установленных правил для нештабелируемых грузов. Величина массы изделия вместе с упаковкой (брутто) и расположение центра тяжести указаны на заводской упаковке.

6.2 При транспортировании и погрузочно-разгрузочных работах необходимо строго выполнять требования предупредительных знаков, нанесенных на упаковке («ВЕРХ», «НЕ КАНТОВАТЬ», «ОСТОРОЖНО. ХРУПКОЕ», «МЕСТА СТРОПОВКИ»).

6.3 Крепление груза (ящичков со шкафами) должно производиться в соответствии с правилами, действующими на конкретном виде транспорта, и «Техническими условиями по погрузке и креплению грузов».

6.4 Погрузочно-разгрузочные работы должен производить персонал, прошедший специальную подготовку по выполнению указанных операций.

6.5 Шкафы КРУ СЭЩ-63, шинопроводы должны храниться в упакованном виде в закрытых помещениях или под навесом, защищающих их от воздействия атмосферных осадков. Шкафы КРУ и другие элементы должны распаковываться непосредственно перед началом монтажа.

6.6 Срок хранения до переконсервации - не более одного года.

6.7 Консервирующая смазка снимается ветошью, смоченной бензином

Подпись и дата	
Инд. № дубл.	
Взам. инв. №	
Подпись и дата	
Инд. № подл.	

28	Зам	0436-0033		21.11.18
Изм	Лист	№ докум.	Подп.	Дата

БР-1 «Галоша», или другими органическими растворителями.

6.8 Переконсервацию контактных поверхностей, трущихся частей, механизмов, поверхностей табличек производить смазкой ЦИАТИМ-201 ГОСТ 6267-74 или ее заменяющей.

6.9 Часть элементов конструкции ячеек и вспомогательных конструкций на время транспортировки демонтируется ввиду невозможности транспортировать их в составе изделия или же с целью обеспечения сохранности данных элементов. Ниже приведен перечень узлов и оборудования, которое поставляется отдельно и требует монтажа на объекте:

- трансформаторы тока нулевой последовательности ТЗЛКР-СЭЩ-0,66-3, ТЗЛКР-СЭЩ-0,66-4;

- патроны высоковольтных предохранителей;
- комплекты для монтажа междушкафных связей (МШС);
- сборные шины при поставке ячеек по отдельности (сборные шины устанавливаются при поставке ячеек блоками по две-три ячейки, в ячейках глухого ввода)*;
- узлы стыковки по сборным шинам;
- узлы стыковки по секционированию*;
- узлы стыковки вводных ячеек и ячеек ТН, ТСН*;
- узлы установки трансформаторов напряжения для кабельных ячеек*;
- шинные мосты, шинные ввода*;
- шинные перемычки;
- шинные вставки стыковки вводных ячеек и ячеек ТН, ТСН*;
- шинные вставки по сборным шинам, секционированию*;
- блоки подключения силового кабеля сверху шкафа, блоки подключения силового кабеля снизу вне шкафа*;
- узлы стыковки с силовым трансформатором или ячейками других производителей;
- узлы установки вентиляторов для ячеек ТСН*;
- кабельные перемычки;
- трасса кабельных лотков;
- узлы прокладки и крепления силовых кабелей;
- иные элементы, которые по объективным причинам не могут транспортироваться в составе ячеек.

*При поставке ячеек в составе блоков электротехнического модуля СЭЩ указанные элементы устанавливаются в пределах блока.

7 Утилизация

7.1 При утилизации элегазового выключателя (при наличии) необходимо принять меры предосторожности, обеспечивающие безопасность персонала, так как полюса выключателя заполнены элегазом SF₆ (гексофторид серы) избыточным давлением 0,5÷1,5 бар. Продукты распада элегаза являются токсичными.

7.2 С целью исключения повреждения персонала при демонтаже пружин заземляющего разъединителя с быстродействующим механизмом срабатывания соблюдайте особые меры предосторожности.

7.3 Основные утилизируемые узлы и детали, выполненные из цветных металлов, и их масса указаны в паспорте на изделие.

7.4 Сведения по утилизации и количеству цветных металлов, содержащихся в комплектующих изделиях, даны в руководствах по эксплуатации на эти изделия.

Подпись и дата	
Инв.№ дубл.	
Взам. инв.№	
Подпись и дата	
Ив.№ подл.	

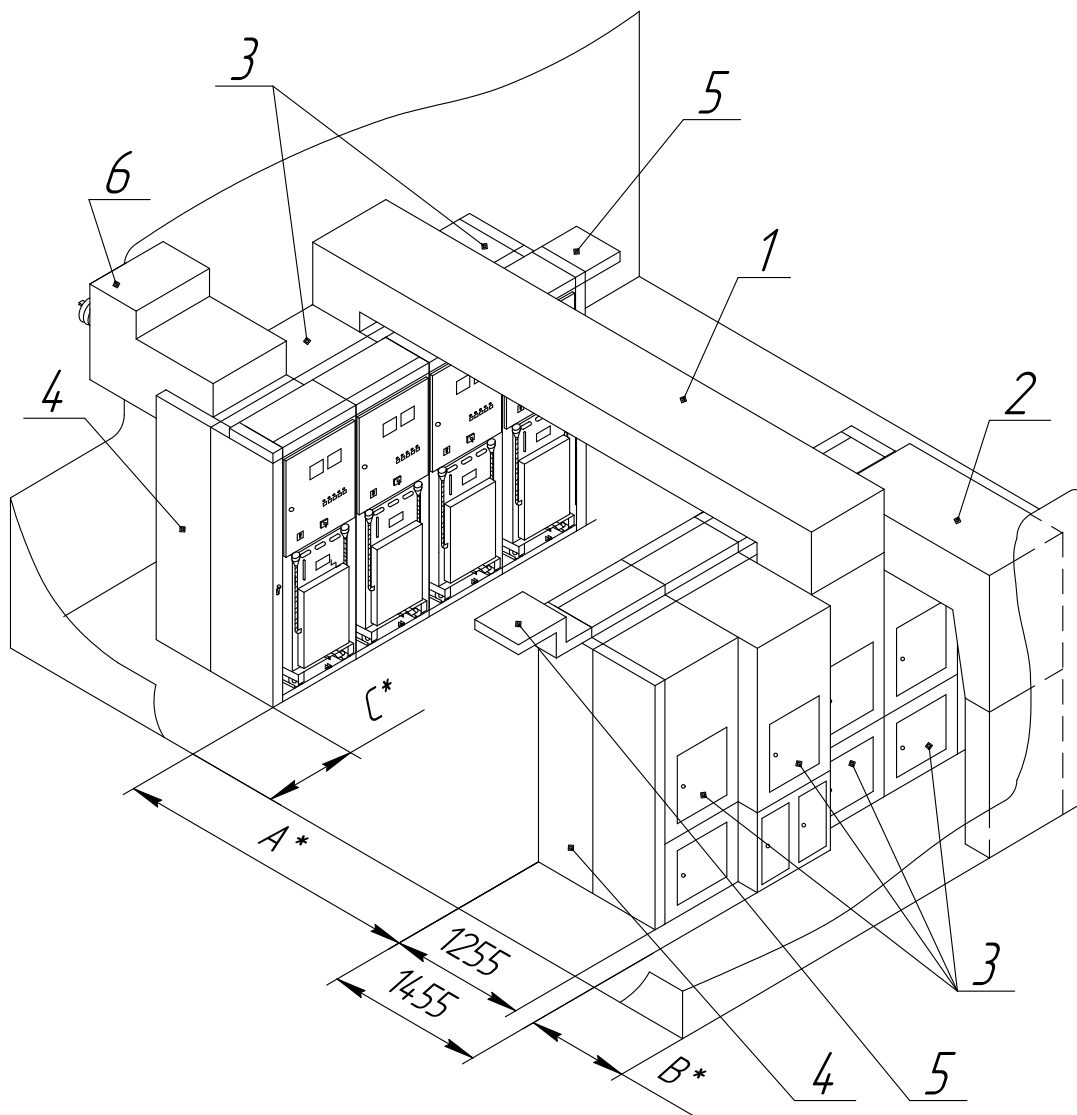
28	Зам	0436-0033		21.11.18
Изм	Лист	№ докум.	Подп.	Дата

7.5 **Перечень рисунков**

№ рисунка	Наименование	Лист
Рисунок 1	Общий вид КРУ	40
Рисунок 2, 3	Шкаф шинного ввода(вывода)	41-42
Рисунок 4	Шкаф кабельного ввода(вывода) с подключением в шкафу	43
Рисунок 5	Шкаф кабельного ввода(вывода) с подключением сверху шкафа	44
Рисунок 6	Шкаф кабельного ввода (вывода) с подключением вне шкафа	45
Рисунок 7	Шкаф кабельного ввода (вывода) с подключением вне шкафа и кабельного вывода (ввода) с подключением в шкафу	46
Рисунок 8	Шкаф секционного выключателя	47
Рисунок 9	Шкаф секционного разъединителя	47
Рисунок 10	Шкаф трансформатора напряжения	48
Рисунок 11	Шкаф трансформатора собственных нужд с подключением от сборных шин	49
Рисунок 12	Шкаф трансформатора собственных нужд с подключением от ввода	50
Рисунок 13	Шторочный механизм	51
Рисунок 14	Узел заземляющего разъединителя	52
Рисунок 15	Заземляющий разъединитель	53
Рисунок 16	Заземляющий разъединитель с быстродействующим механизмом замыкания	54
Рисунок 17	Привод заземляющего разъединителя	55
Рисунок 18	Выкатной элемент выключателя типа ВВ/ТЕЛ	56
Рисунок 19	Выкатной элемент выключателя типа LF-2	57
Рисунок 20	Выкатной элемент разъединителя	58
Рисунок 21	Выкатной элемент трансформатора напряжения	59
Рисунок 22	Выкатной элемент трансформатора собственных нужд	60
Рисунок 23	Клапаны разгрузки избыточного давления	61
Рисунок 24	Схема расположения в КРУ фототиристоры дуговой защиты	62
Рисунок 25	Релейный шкаф	63
Рисунок 26	Шинопровод ввода (вывода)	64
Рисунок 27	Стыковка шкафов КРУ	65
Рисунок 28	Стыковка по сборным шинам	66
Рисунок 29	Стыковка по секционному выключателю	67
Рисунок 30	Блокировка привода заземляющего разъединителя и выкатного элемента	68
Рисунок 31	Установка блокировочных замков привода заземляющего разъединителя	69
Рисунок 32	Блокировка выкатного элемента	70
Рисунок 33	Блокировка выкатного элемента секционного разъединителя	71
Рисунок 34	Регулировка блокировки включения выключателя от кнопки ручного включения в промежуточном положении выкатного элемента	72
Рисунок 35	Транспортный блок КРУ	73
Рисунок 36	Проверка правильности сочленения и контроль зазора между втычными разъединяющими контактами	74
Рисунки 36а, 36б	Проверка правильности сочленения разъемных розеточных контактов КРУ с выключателями типа ВВ/ТЕЛ-10, ВВП-10 и ВВМ-10	75
Рисунок 37	Проверка правильности сочленения разъемных розеточных контактов пластинчатого типа	76
Рисунок 38	Разъемные контакты главной цепи КРУ	77
Рисунки 39-41	Установка шкафов КРУ на фундамент	78-80
Рисунок 41а	Проверка электрического сопротивления участка главной цепи с разъемными контактными соединениями шкафов СЭЩ-63 на токи 630-2000 А	80
Рисунок 42	Установка направляющих на раме основания шкафов КРУ	81
Рисунок 43	Схема работы блокировки выкатного элемента с вакуумным выключателем ВВ/ТЕЛ	82
Рисунок 44	Общий вид кабельной ячейки СЭЩ-63 с дверью	82
Рисунок 45	Выкатной элемент с ВВМ-СЭЩ-10	83
Рисунок 46	Выкатной элемент с ВВМ-СЭЩ-10. Вид с фасада	83
Рисунок 47	Дверь отсека выкатного элемента. Вид с фасада	84
Рисунок 48	Узел установки путевых выключателей	84

Изм	№	№ подл.	Подпись и дата	Взам. инв.№	Индв.№ дубл.	Подпись и дата

28	Зам	0436-0033		21.11.18
Изм	Лист	№ докум.	Подп.	Дата

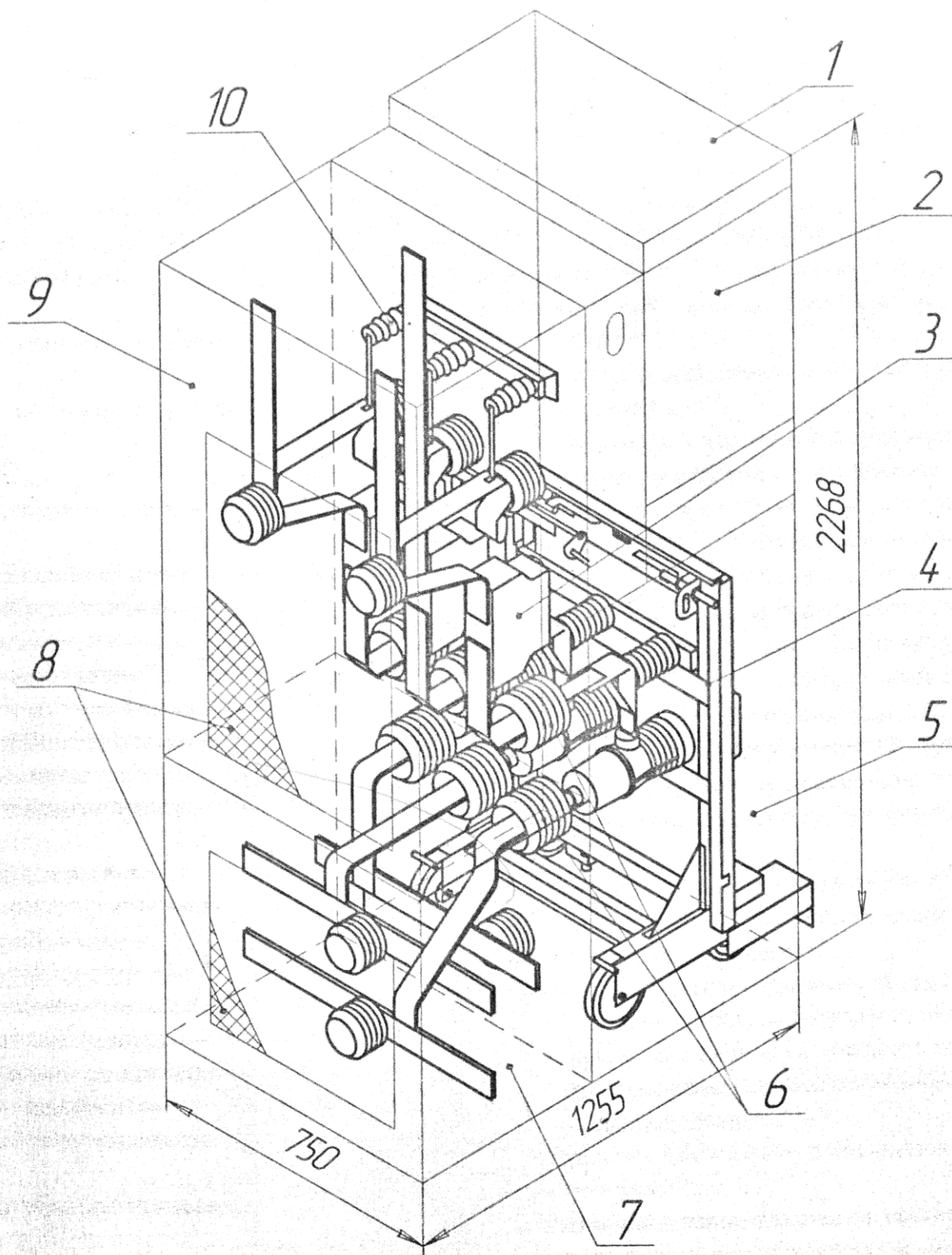


**Размеры определяет проектная организация*

*1. Шинный мост; 2. Кабельный блок; 3. Шкафы КРУ;
4. Торцевая панель; 5. Лоток; 6. Шинный ввод (вывод).*

Рисунок 1. Общий вид КРУ

Изм	Лист	№ докум.	Подп.	Дата
28	Зам	0436-0033		21.11.18
нв.№ подл.	Подпись и дата	Взам. инв.№	Инв.№ дубл.	Подпись и дата



1. Лоток; 2. Релейный шкаф; 3. Трансформатор тока; 4. Выкатной элемент с вакуумным выключателем; 5. Отсек выкатного элемента; 6. Неподвижные разъёмные контакты главной цепи; 7. Отсек сборных шин; 8. Предохранительные перегорядки; 9. Отсек ввода (вывода); 10. Ограничитель перенапряжения типа ОПН.

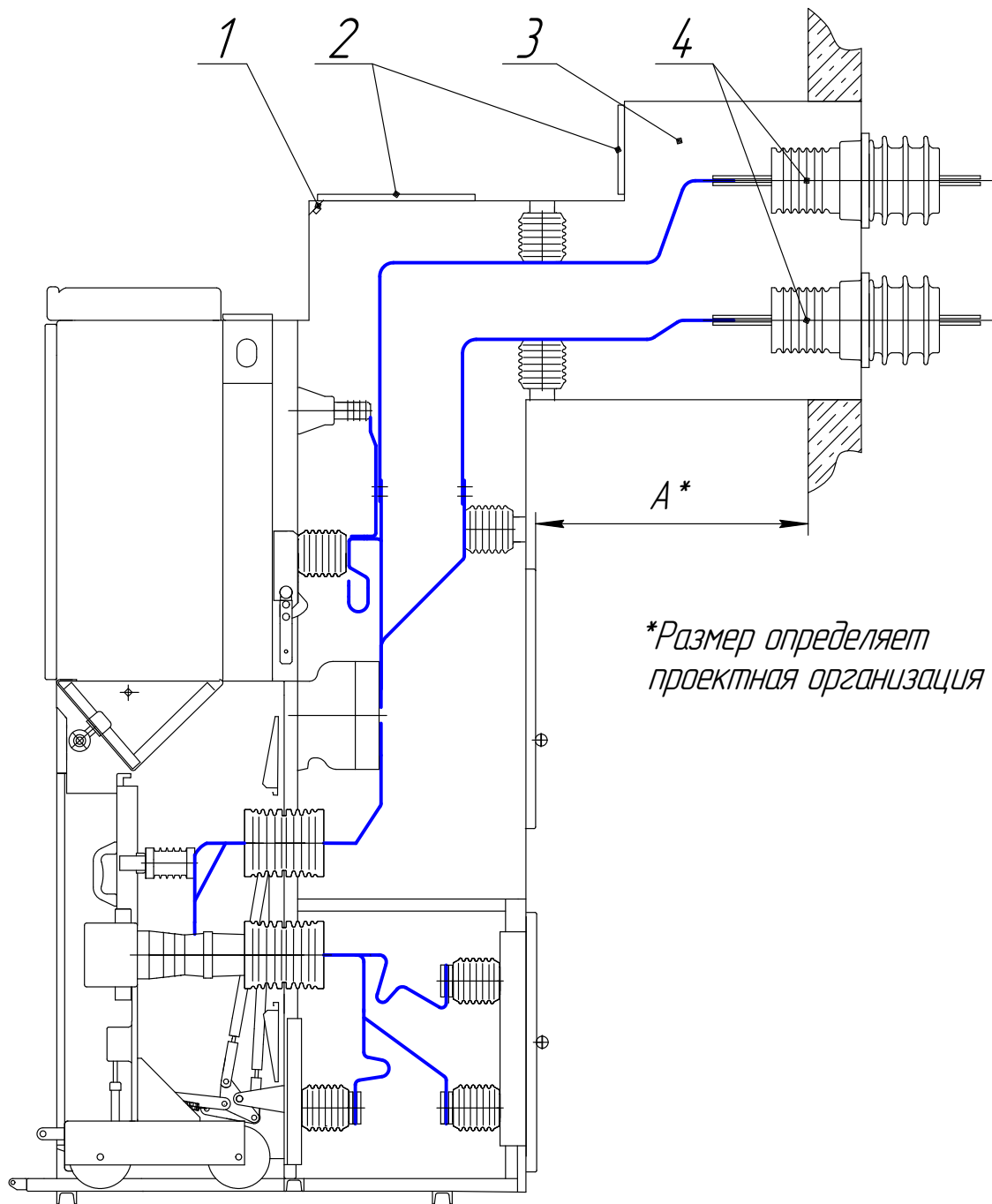
Рисунок 2. Шкаф шинного ввода

Подпись и дата	
Изм. № дубл.	
Взам. инв. №	
Подпись и дата	
Изм. № подл.	

28	Зам	0436-0033		21.11.18
Изм	Лист	№ докум.	Подп.	Дата

ОГК.412.155 РЭ

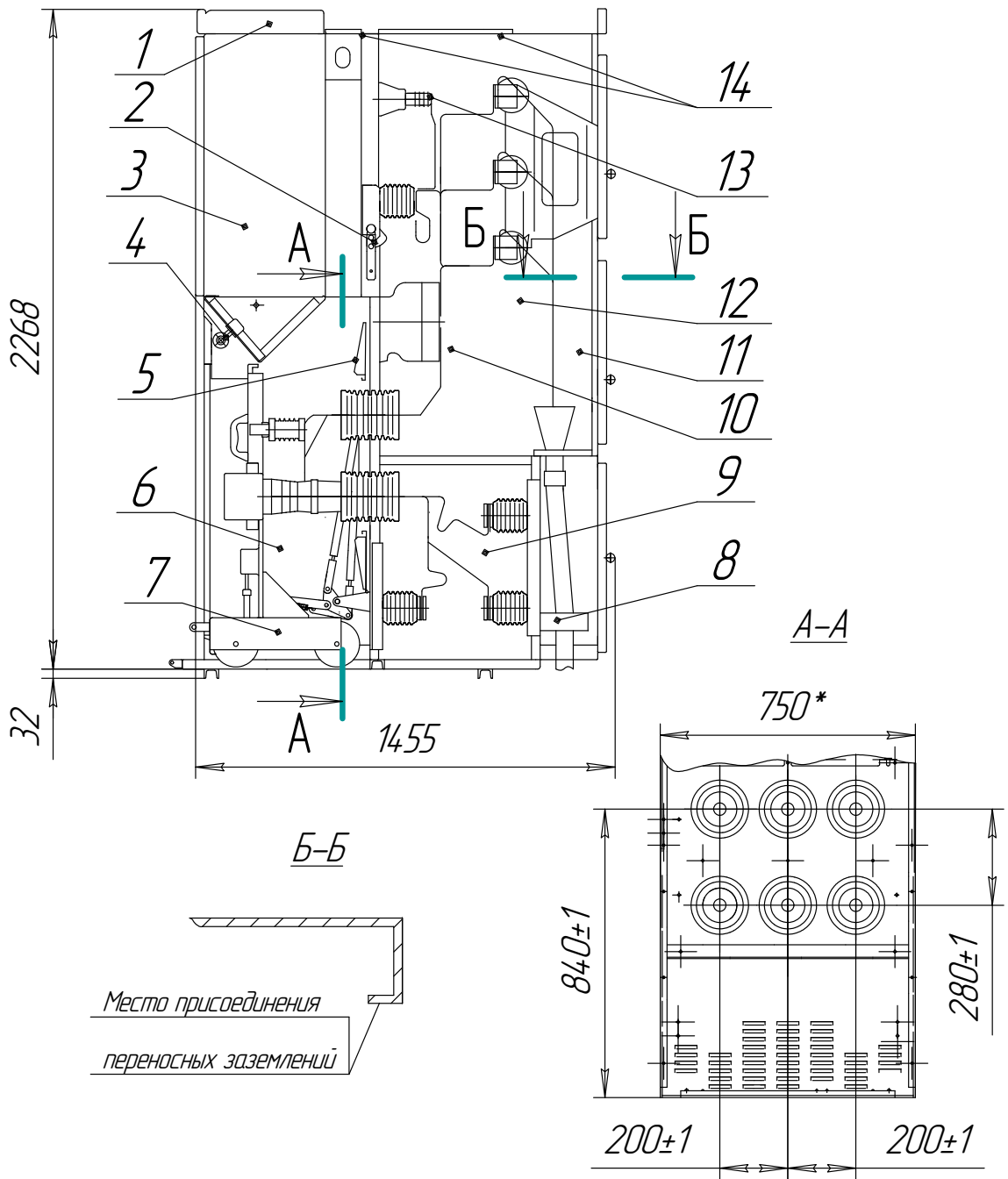
Лист
41



1. Фототристор типа ТФ; 2. Клапаны разгрузки избыточного давления; 3. Шинный блок; 4. Изолятор типа ИПУ.

Рисунок 3. Шкаф шинного ввода (вывода)

Изм	Лист	№ докум.	Подп.	Дата
28	Зам	0436-0033		21.11.18
нв.№ подл.	Подпись и дата	Взам. инв.№	Инв.№ дубл.	Подпись и дата



1. Лоток; 2. Заземляющий разъединитель; 3. Релейный шкаф; 4. Блокировочный замок;
 5. Шторочный механизм; 6. Отсек выкатного элемента; 7. Выкатной элемент с вакуумным выключателем типа ВВ/ТЕЛ; 8. Трансформатор типа ТДЗЛ; 9. Отсек сборных шин;
 10. Трансформатор тока; 11. Силовой кабель; 12. Отсек ввода; 13. Ограничитель перенапряжения типа ОПН-КС/ТЕЛ; 14. Клапаны разгрузки избыточного давления.

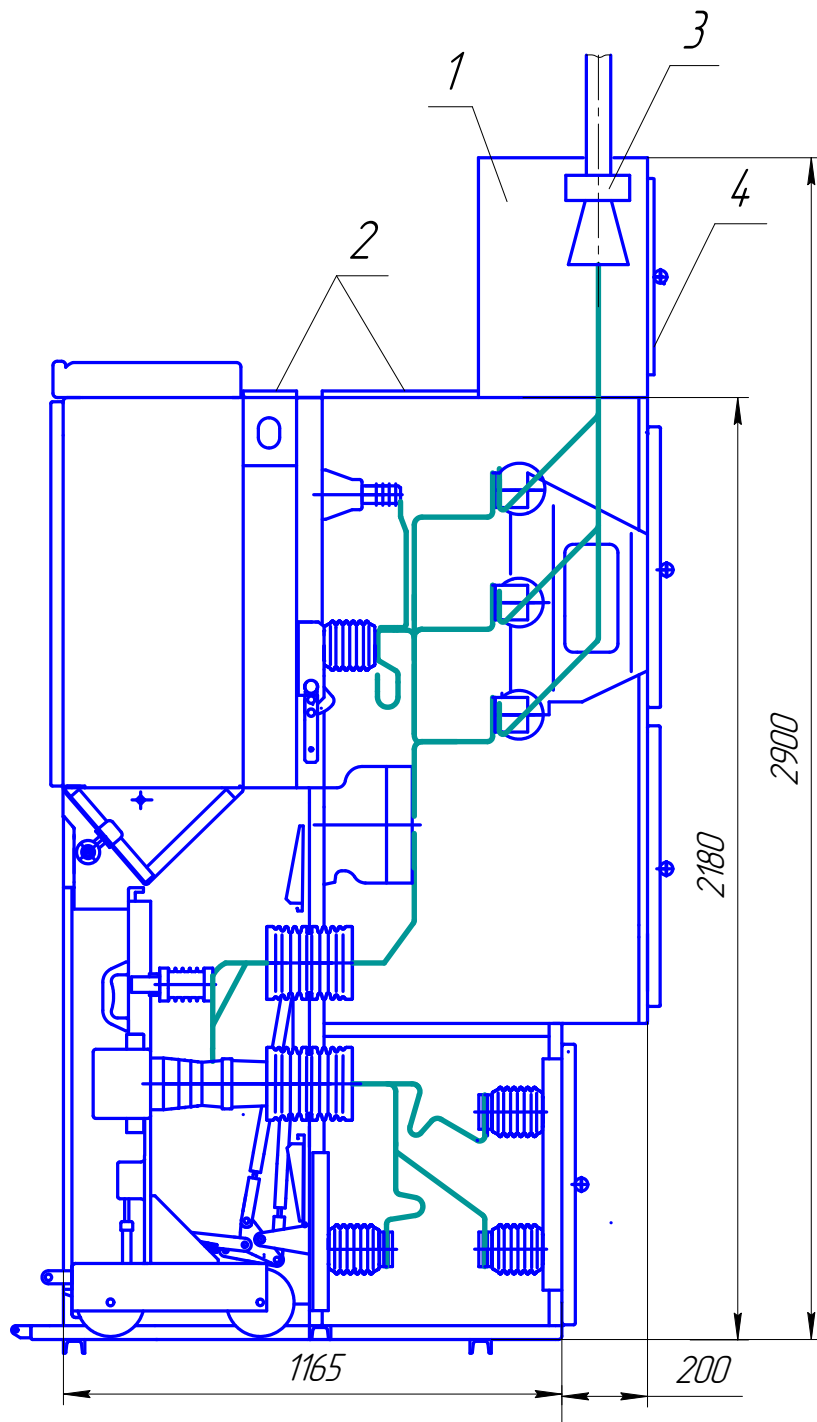
Рисунок 4. Шкаф кабельного ввода (вывода) с подключением в шкаф

Изм	Лист	№ докум.	Подп.	Дата
нв.№ подл.	Подпись и дата	Взам. инв.№	Индв.№ дубл.	Подпись и дата

28	Зам	0436-0033		21.11.18
Изм	Лист	№ докум.	Подп.	Дата

ОГК.412.155 РЭ

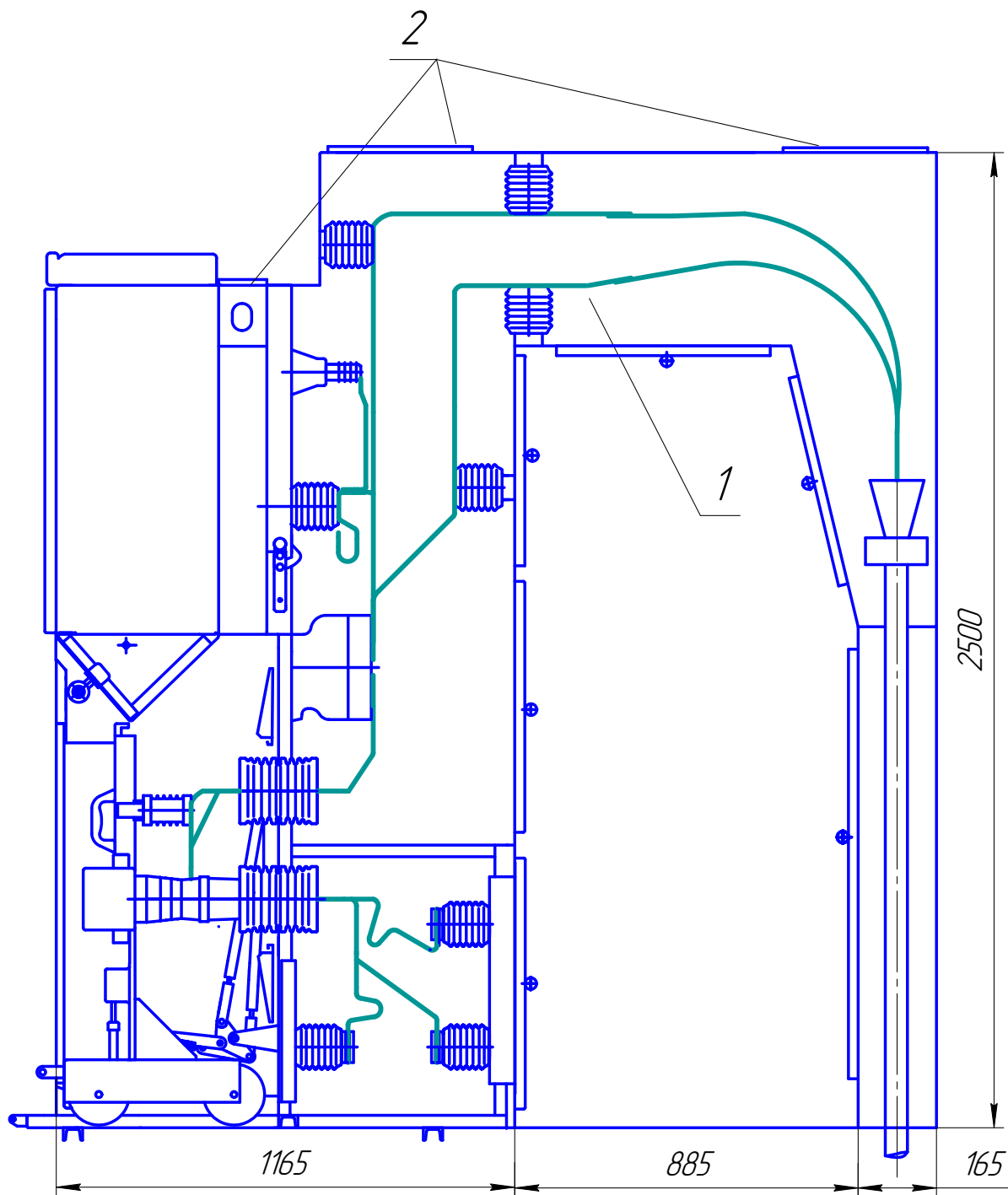
Лист
43



1. Кабельный блок; 2. Клапаны разгрузки избыточного давления
3. Трансформатор типа ТДЗЛ; 4. Дверь.

Рисунок 5. Шкаф кабельного ввода (вывода) с подключением сверху шкафа

Изм	Лист	№ докум.	Подп.	Дата
28	Зам	0436-0033		21.11.18
Изм	Лист	№ докум.	Подп.	Дата
нв.№ подл.	Подпись и дата	Взам. инв.№	Индв.№ дубл.	Подпись и дата



1. Кабельный блок; 2. Клапаны разгрузки избыточного давления.

Рисунок 6. Шкаф кабельного ввода (вывода) с подключением вне шкафа

Изм	Лист	№ докум.	Подп.	Дата
28	Зам	0436-0033		21.11.18
нв.№ подл.	Подпись и дата	Взам. инв.№	Индв.№ дубл.	Подпись и дата

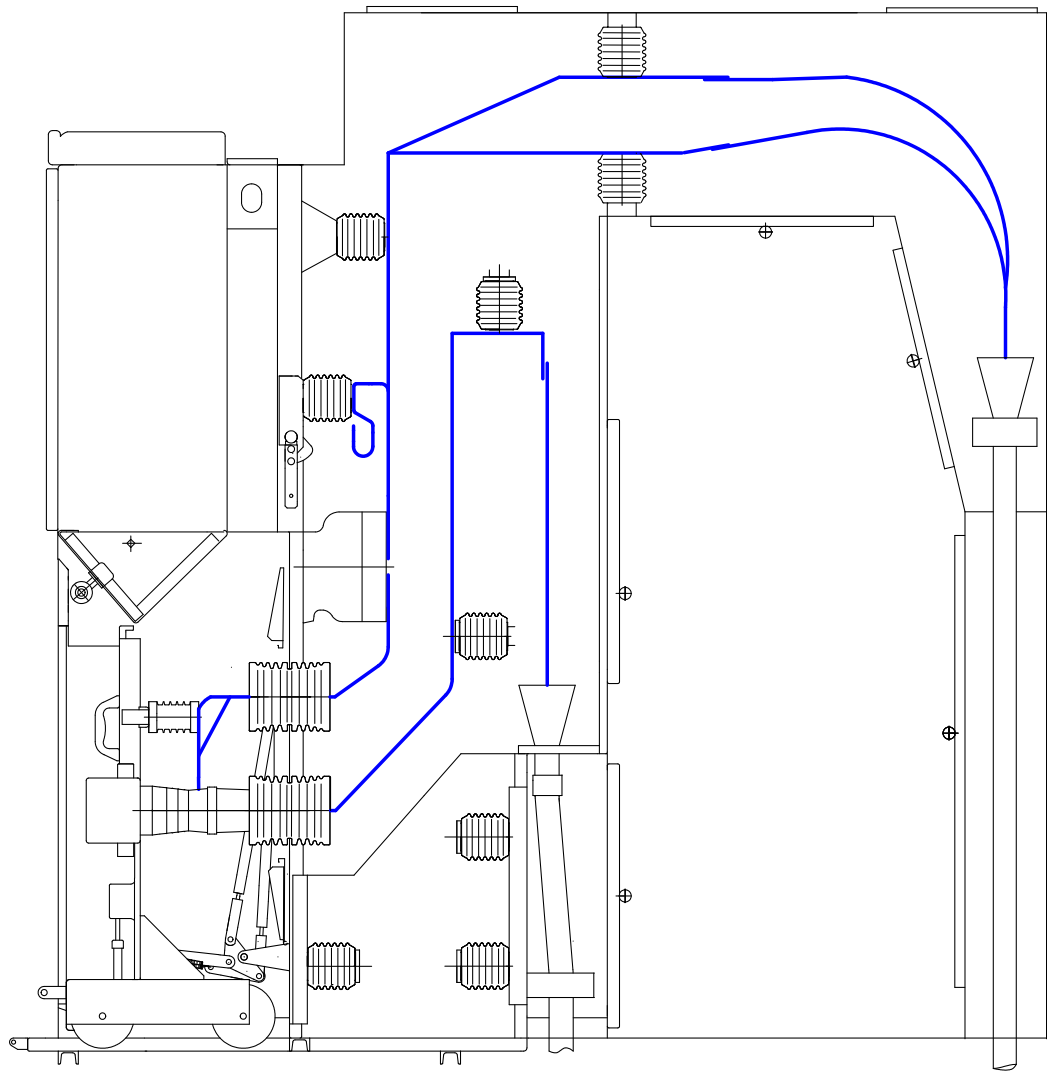
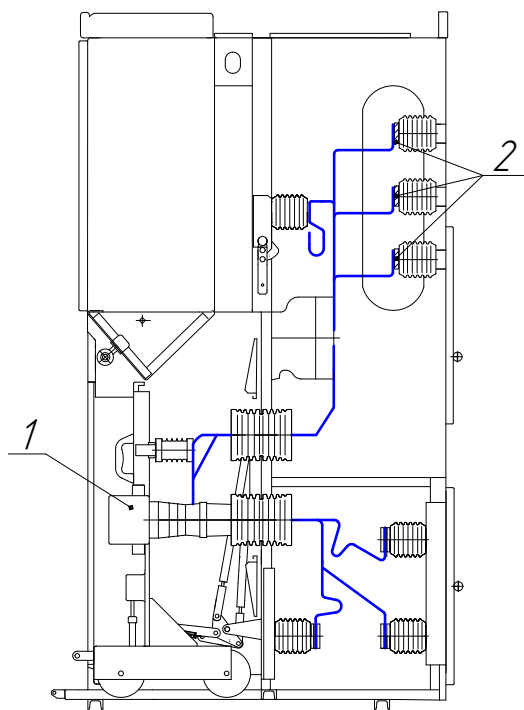


Рисунок 7. Шкаф кабельного ввода (вывода) с подключением вне шкафа и кабельного вывода (ввода) с подключением в шкафу

Изм	Лист	№ докум.	Подп.	Дата
28	Зам	0436-0033		21.11.18

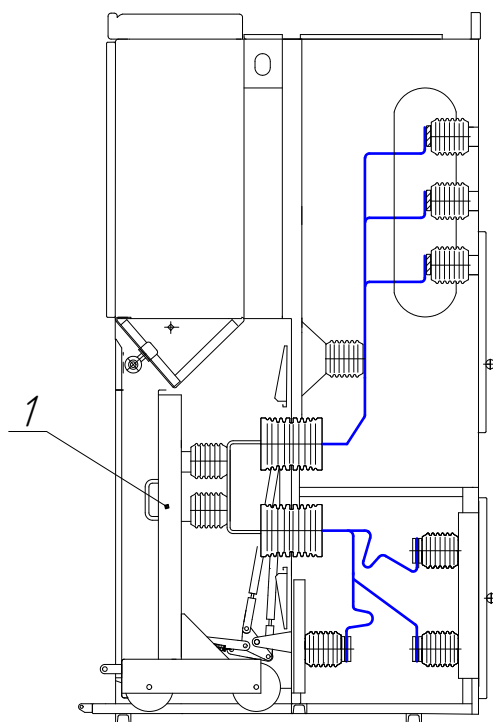
Изм	Лист	№ докум.	Подп.	Дата
28	Зам	0436-0033		21.11.18

ОГК.412.155 РЭ



1. Выкатной элемент с выключателем; 2. Перемычки шинные;

Рисунок 8. Щкаф секционного выключателя



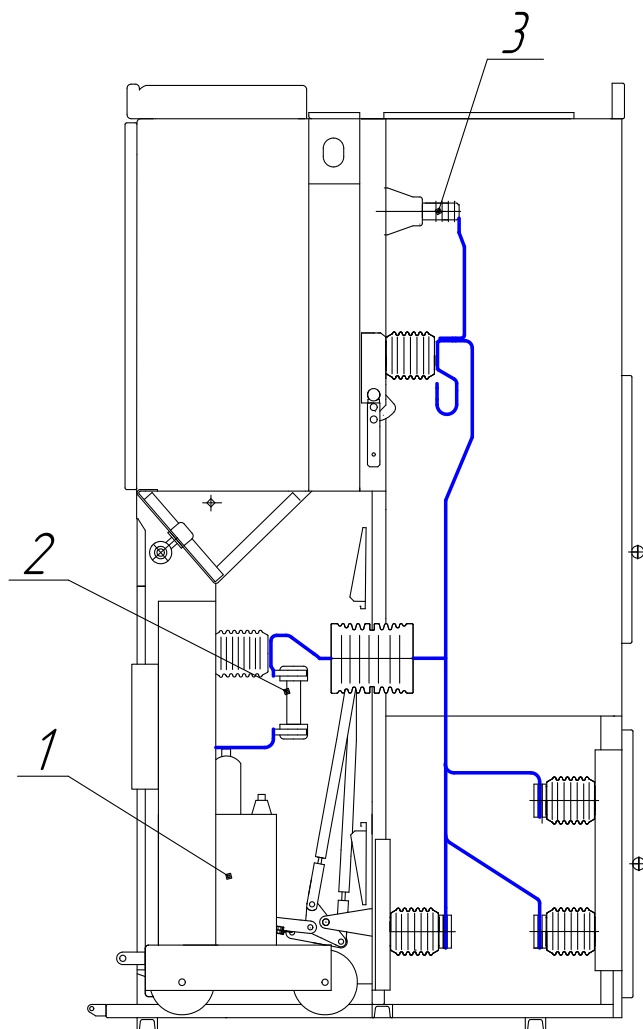
1. Выкатной элемент с разъединителем;

Рисунок 9. Щкаф секционного разъединителя

Подпись и дата	Инва.№ дубл.	Подпись и дата
Взам. инв.№	Инва.№ дубл.	Инва.№ дубл.
Подпись и дата	Инва.№ дубл.	Инва.№ дубл.
Изм	Лист	№ докум.

28	Зам	0436-0033	21.11.18
Изм	Лист	№ докум.	Подп.

ОГК.412.155 РЭ



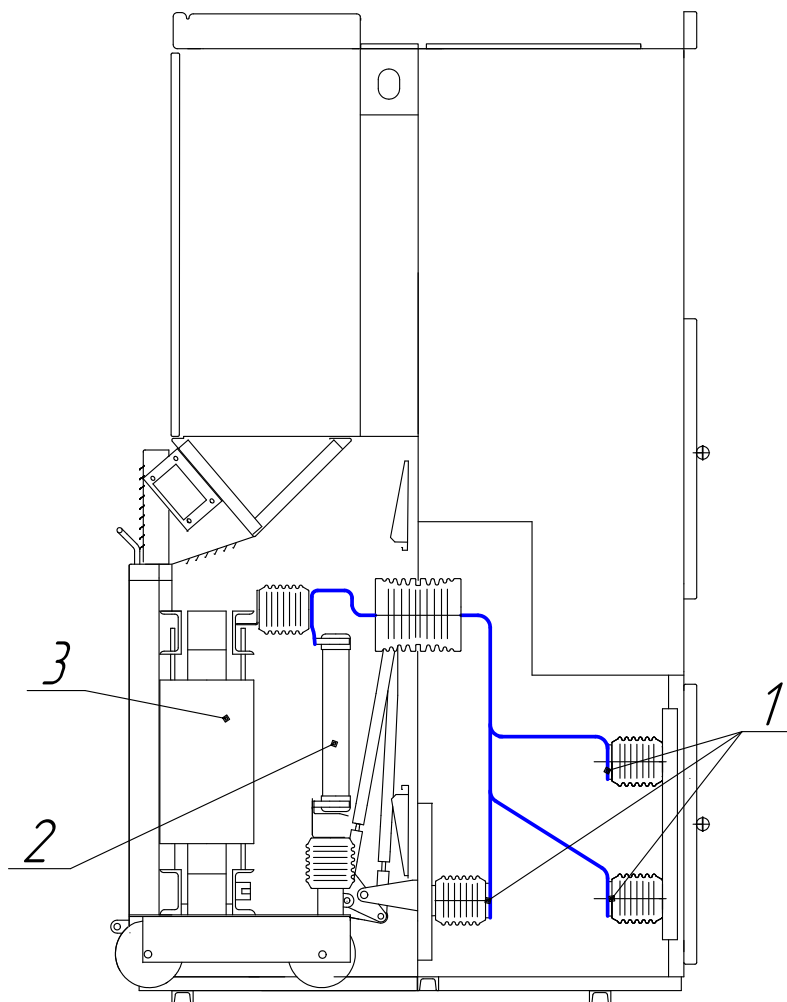
1. Выкатной элемент с трансформатором напряжения;
 2. Предохранитель типа ПКН; 3. Ограничитель перенапряжения типа ОПН-КС/ТЕЛ.

Рисунок 10. Шкаф трансформатора напряжения

Изм	Лист	№ докум.	Подп.	Дата
28	Зам	0436-0033		21.11.18

Изм	Лист	№ докум.	Подп.	Дата
28	Зам	0436-0033		21.11.18

ОГК.412.155 РЭ



1. Сборные шины; 2. Предохранитель типа ПКТ; 3. Выкатной элемент с трансформатором типа ТСКС

Рисунок 11. Шкаф трансформатора собственных нужд с подключением от сборных шин

Изм	Лист	№ докум.	Подп.	Дата
28	Зам	0436-0033		21.11.18

Изм	Лист	№ докум.	Подп.	Дата
28	Зам	0436-0033		21.11.18

0ГК.412.155 РЭ

Лист
49

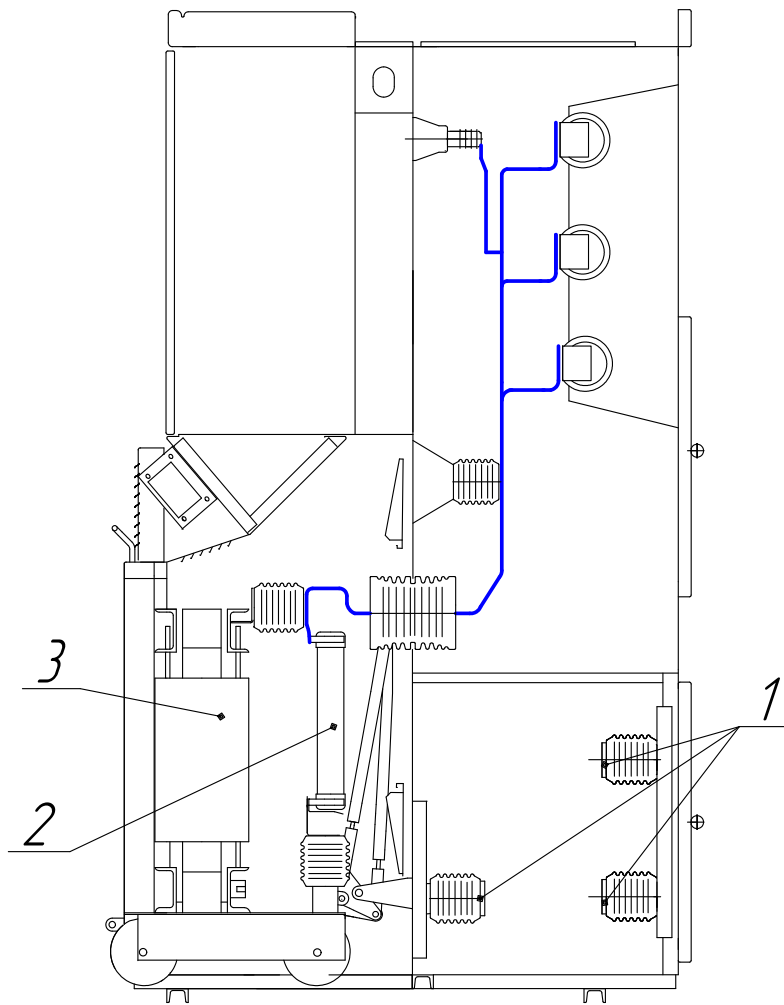
Подпись и дата

Инв.№ дубл.

Взам. инв.№

Подпись и дата

Ив.№ подл.



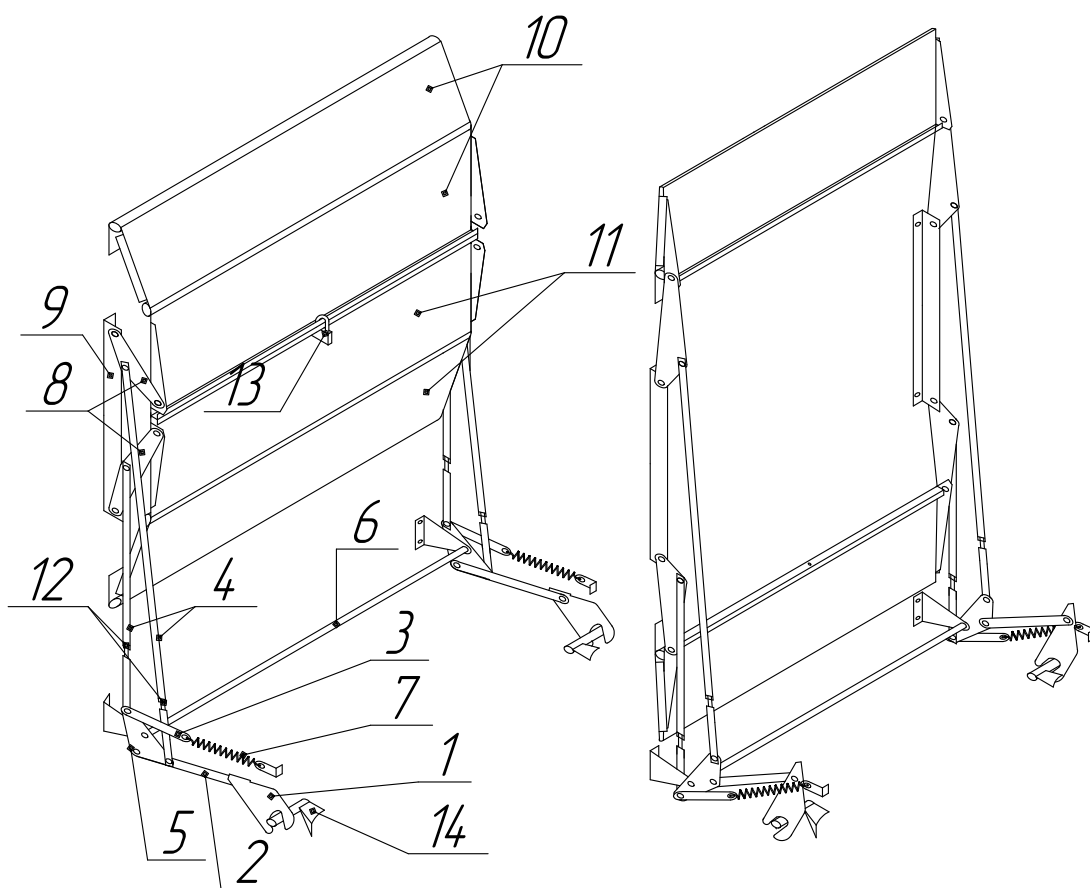
1. Сборные шины; 2. Предохранитель типа ПКТ; 3. Выкатной элемент с трансформатором типа ТСКС

Рисунок 12. Шкаф трансформатора собственных нужд с подключением от ввода

Изм	Лист	№ докум.	Подп.	Дата
28	Зам	0436-0033		21.11.18
нв.№ подкл.	Подпись и дата	Взам. инв.№	Инв.№ дубл.	Подпись и дата

Шторки закрыты

Шторки открыты



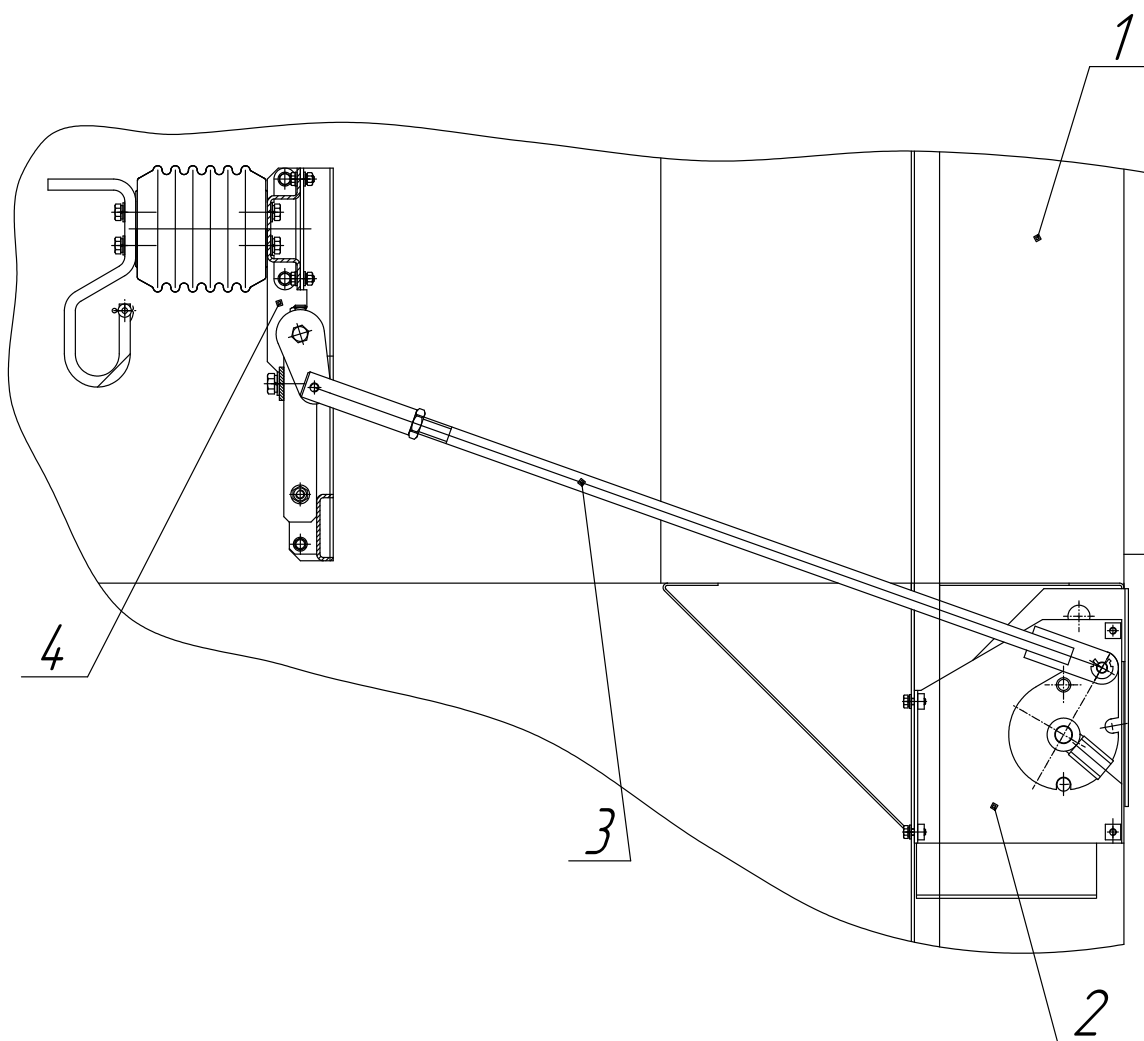
1. Рычаг привода; 2, 3. Тяги; 4. Тяги регулируемые; 5. Кулиса; 6. Вал привода; 7. Пружина; 8. Рычаг; 9. Кронштейн; 10. Шторки верхние; 11. Шторки нижние; 12. Контргайка; 13. Замок навесной; 14. Кронштейн выкатного элемента

Рисунок 13. Шторочный механизм

Подпись и дата	
Ивл.№ дубл.	
Взам. инв.№	
Подпись и дата	
Ивл.№ подл.	

28	Зам	0436-0033		21.11.18
Изм	Лист	№ докум.	Подп.	Дата

ОГК.412.155 РЭ



1. Релейный шкаф; 2. Привод заземлителя; 3. Тяга привода;
4. Заземлитель.

Рисунок 14. Узел заземления

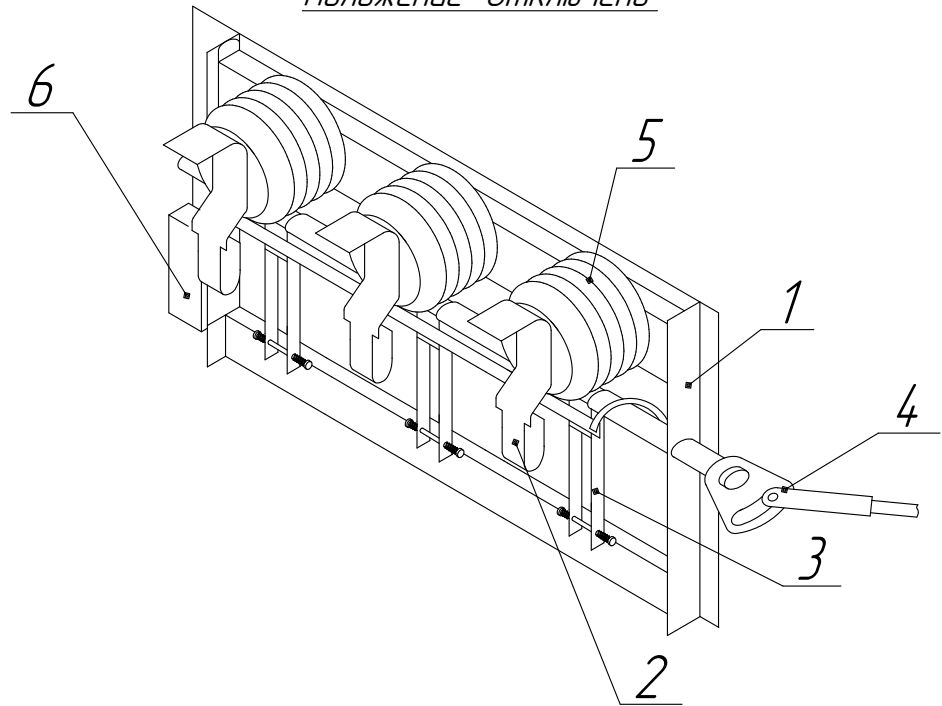
Изм	Лист	№ докум.	Подп.	Дата
28	Зам	0436-0033		21.11.18

Изм	Лист	№ докум.	Подп.	Дата
28	Зам	0436-0033		21.11.18

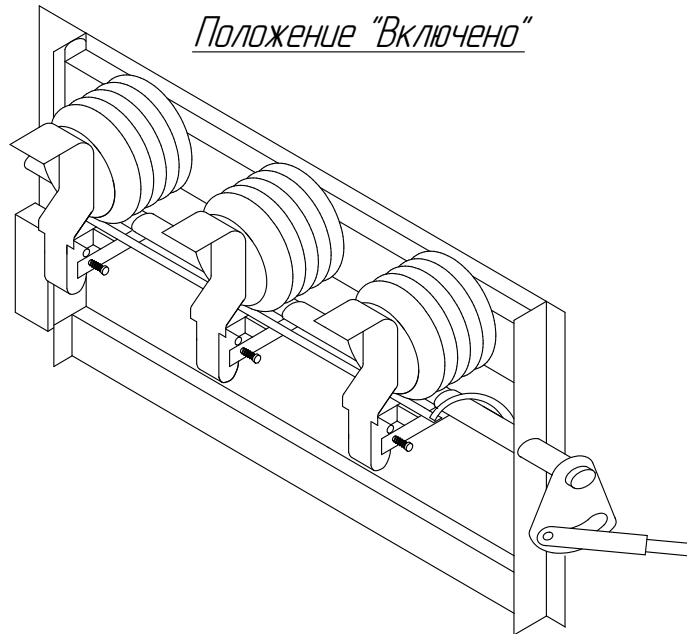
ОГК.412.155 РЭ

Лист
52

Положение "Отключено"



Положение "Включено"



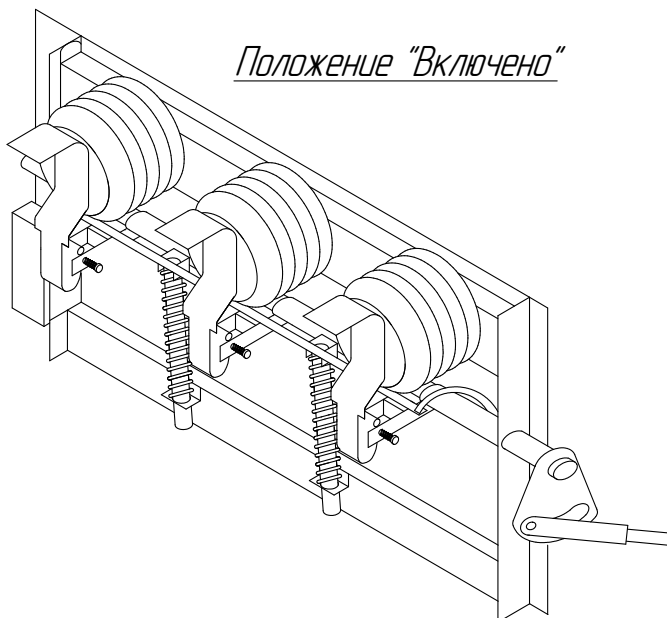
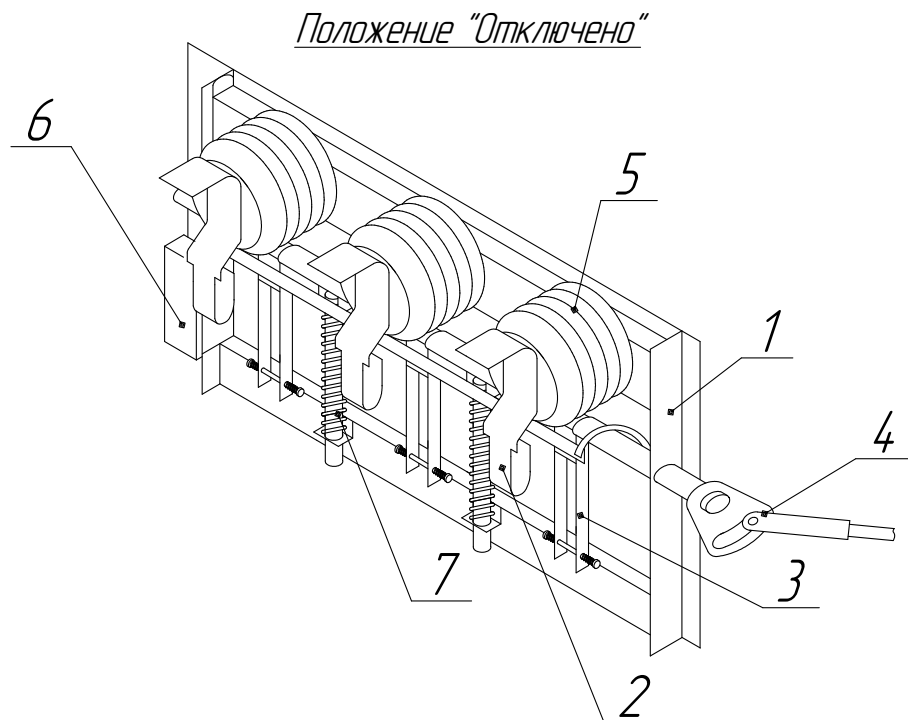
1. Рама; 2. Неподвижный контакт; 3. Подвижный контакт;
4. Тяга привода; 5. Изолятор типа ИОР; 6. Выключатель типа ВПК.

Рисунок 15. Заземлитель

Подпись и дата	
Индв.№ дубл.	
Взам. инв.№	
Подпись и дата	
Индв.№ подл.	

28	Зам	0436-0033		21.11.18
Изм	Лист	№ докум.	Подп.	Дата

ОГК.412.155 РЭ



1. Рама; 2. Неподвижный контакт; 3. Подвижный контакт;
4. Тяга привода; 5. Изолятор типа ИОР; 6. Выключатель
типа ВПК; 7. Пружина

*Рисунок 16. Заземлитель с быстродействующем
механизмом замыкания*

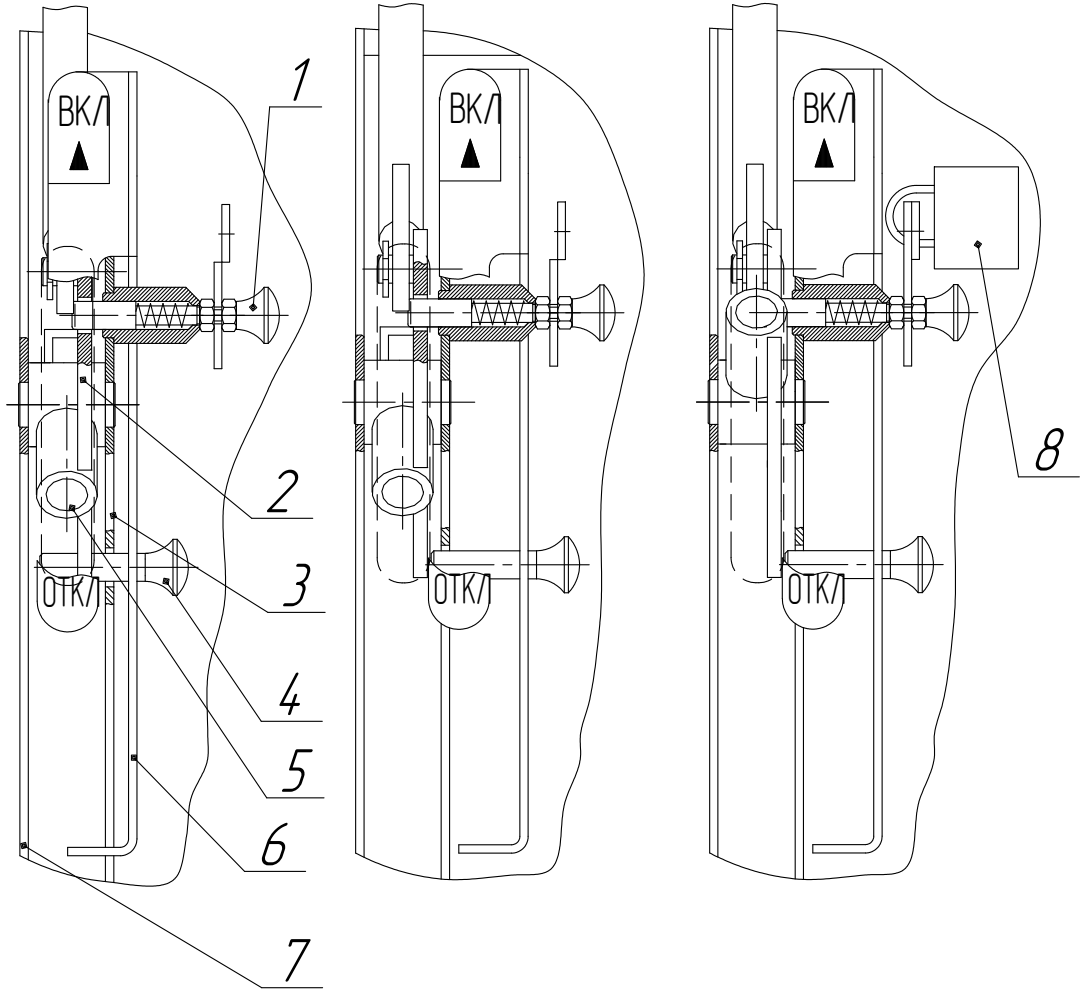
Изм	Лист	№ докум.	Подп.	Дата
28	Зам	0436-0033		21.11.18
нв.№ подл.	Подпись и дата	Взам. инв.№	Инв.№ дубл.	Подпись и дата

Положение привода "Отключено"

Положение привода
"Включено"

Блокировочный
кожух
зафиксирован

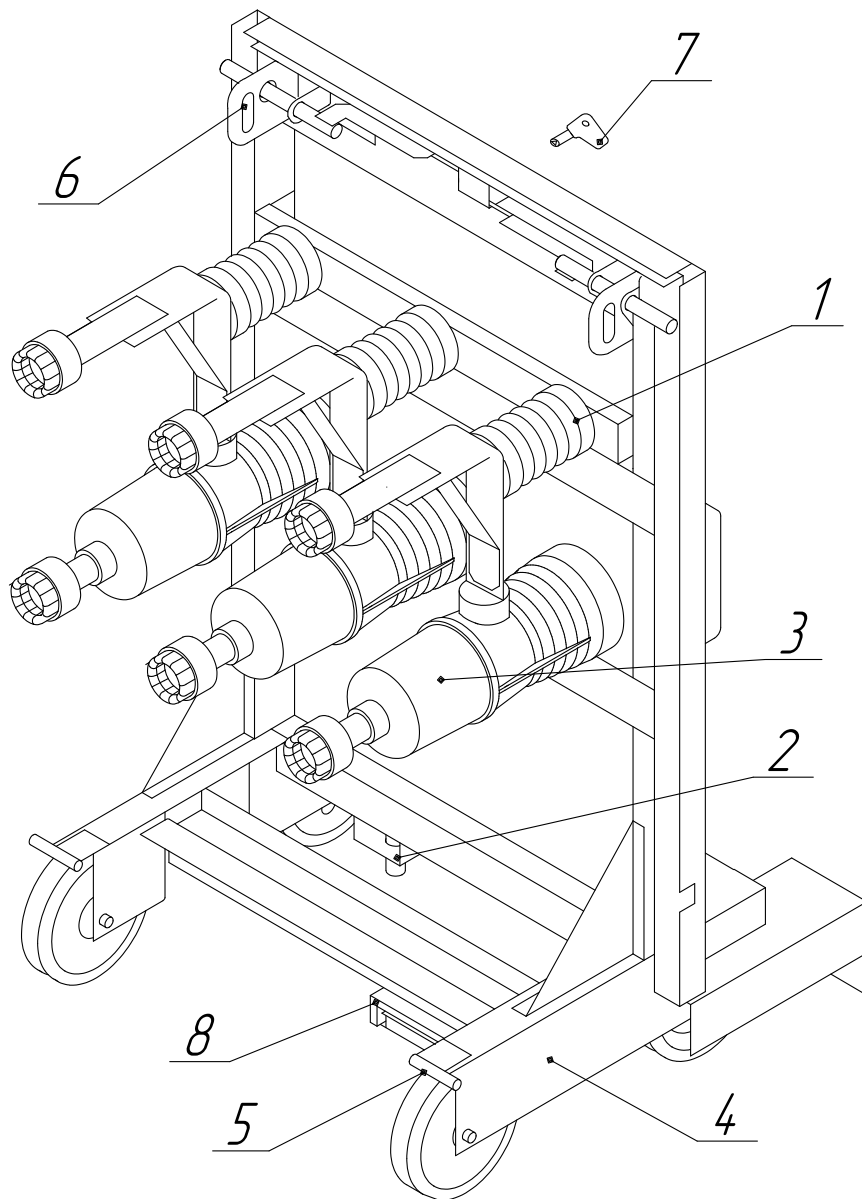
Блокировочный
кожух
расфиксирован



1. Фиксатор привода; 2. Поворотный диск; 3. Панель привода;
4. Фиксатор кожуха; 5. Гнездо привода; 6. Кожух блокировочный;
7. Стенка шкафа доковая; 8. Замок навесной.

Рисунок 17. Привод заземлителя

Изм	Лист	№ докум.	Подп.	Дата
28	Зам	0436-0033		21.11.18
нв.№ подл.	Подпись и дата	Взам. инв.№	Индв.№ дубл.	Подпись и дата

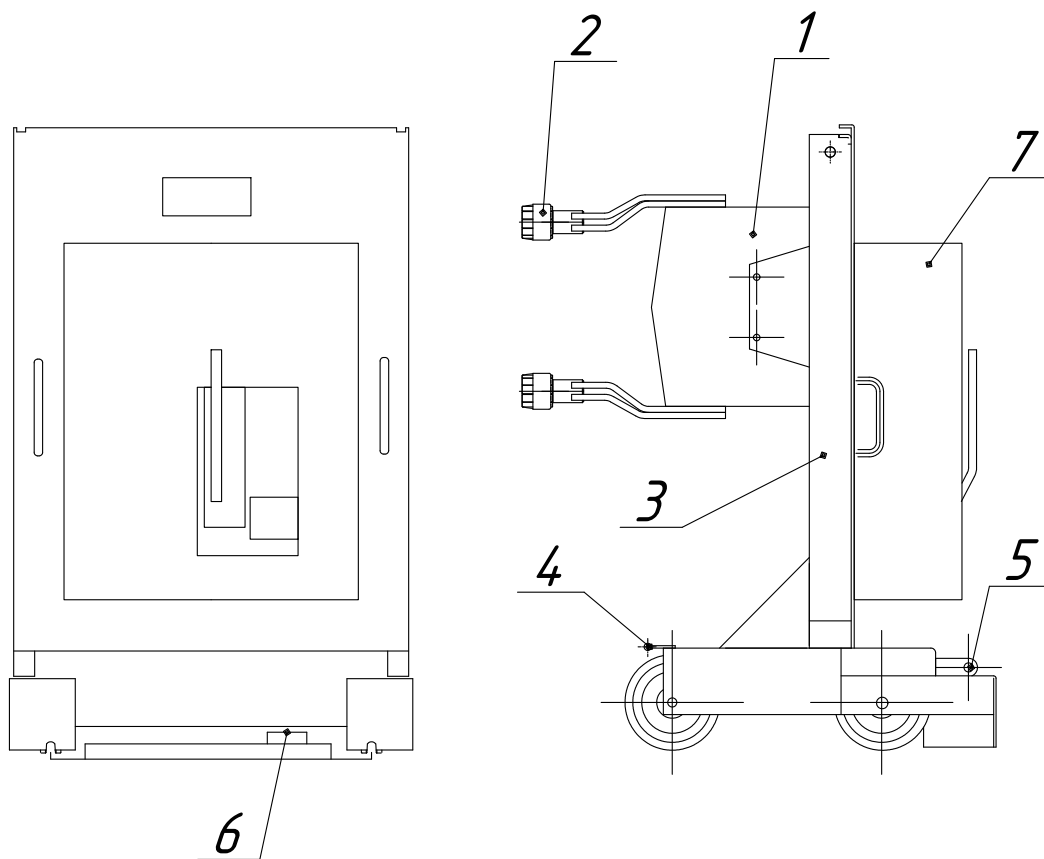


1. Изолятор типа ИО; 2. Фиксатор; 3. Выключатель типа ВВ/TEL;
 4. Каркас выкатного элемента; 5. Кронштейн управления
 шторочным механизмом; 6. Запирающее устройство; 7. Ключ;
 8. Узел заземления.

Рисунок 18. Выкатной элемент выключателя

Подпись и дата	
Ив.№ дубл.	
Взам. инв.№	
Подпись и дата	
Ив.№ подл.	

28	Зам	0436-0033		21.11.18
Изм	Лист	№ докум.	Подп.	Дата

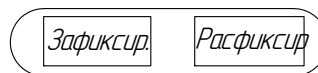
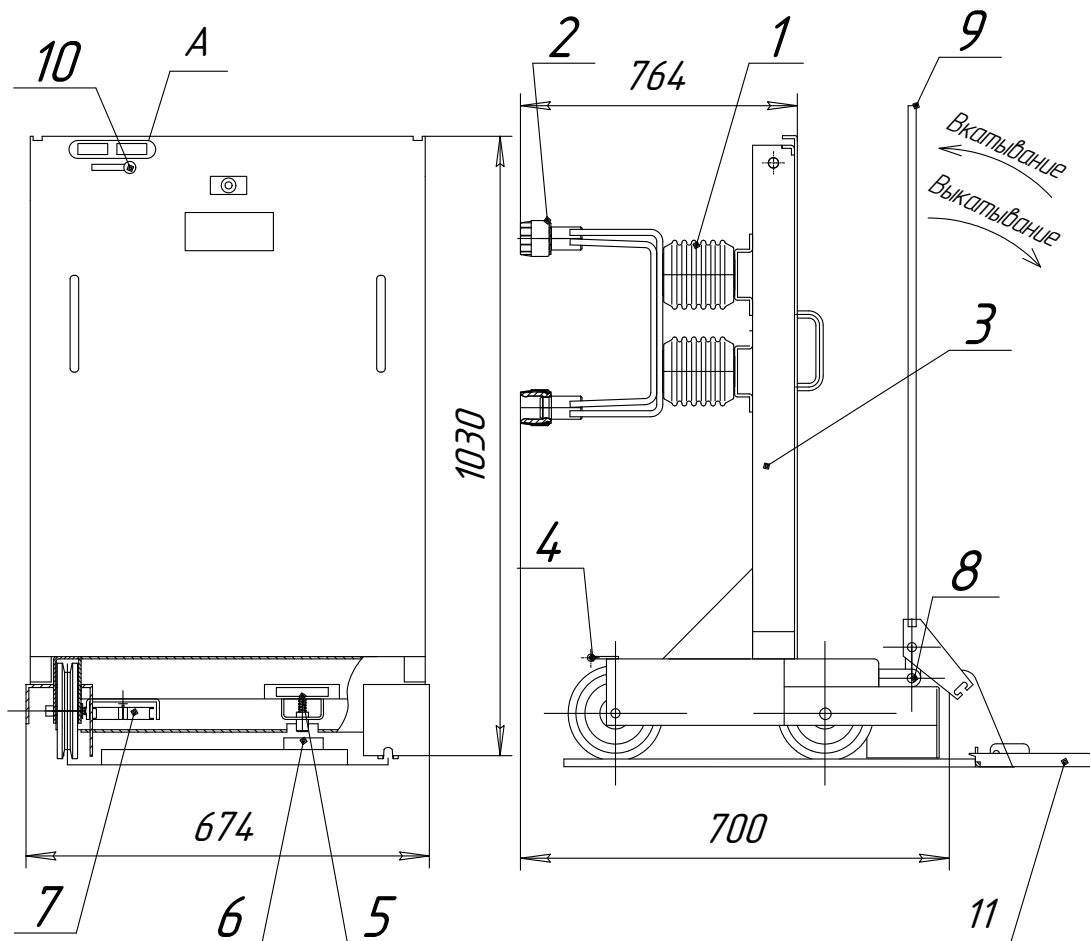


1. Элегазовый выключатель типа LF; 2. Контакт подвижный;
 3. Каркас выкатного элемента; 4. Кронштейн управления
 шторочным механизмом; 5. Кронштейн для механизма доводки;
 6. Фиксатор; 7. Привод выключателя.

Рисунок 19. Выкатной элемент выключателя

Изм	Лист	№ докум.	Подп.	Дата
28	Зам	0436-0033		21.11.18

Изм	Лист	№ докум.	Подп.	Дата
28	Зам	0436-0033		21.11.18



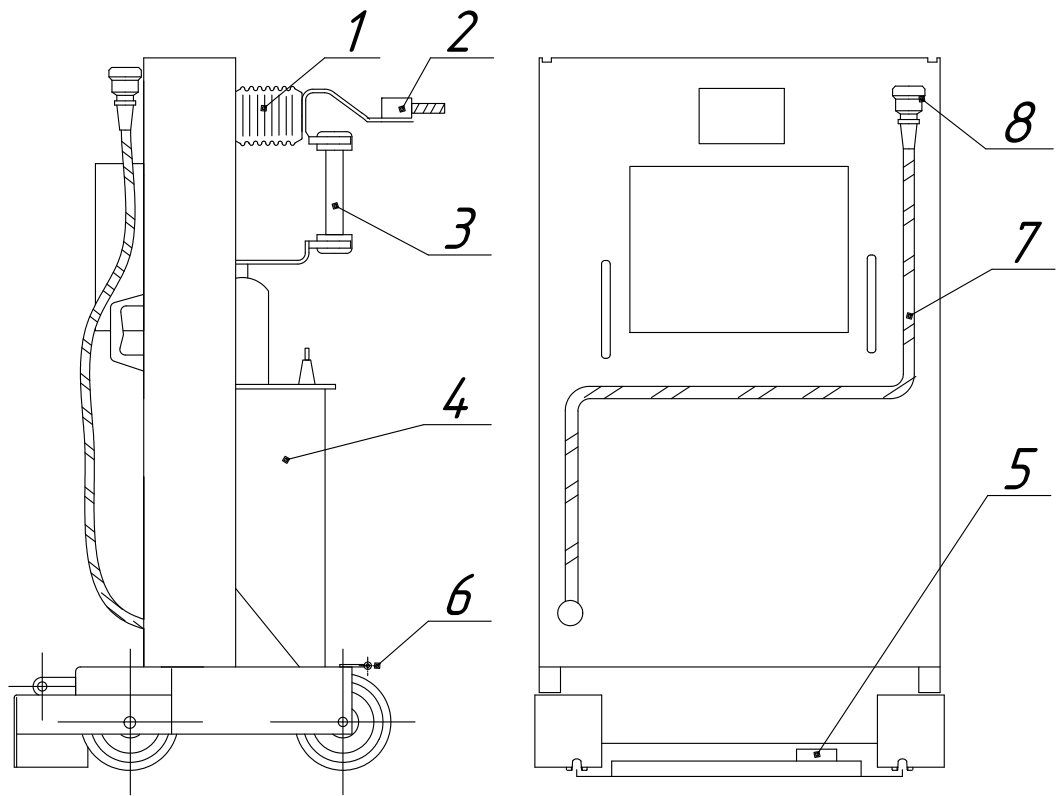
1. Изолятор типа ИОР; 2. Контакт подвижный; 3. Каркас выкатного элемента; 4. Кронштейн управления шторочным механизмом; 5. Рычаг фиксатора; 6. Фиксатор; 7. Узел заземления выкатного элемента; 8. Кронштейн для механизма доводки; 9. Рычаг доводки; 10. Указатель положения выкатного элемента; 11. Направляющая.

Рисунок 20 – Выкатной элемент разъединителя

Подпись и дата	
Изм.	Лист
№ док.	№ докум.
Подп.	Дата

28	Зам	0436-0033	21.11.18
Изм	Лист	№ док.	Подп.

ОГК.412.155 РЭ

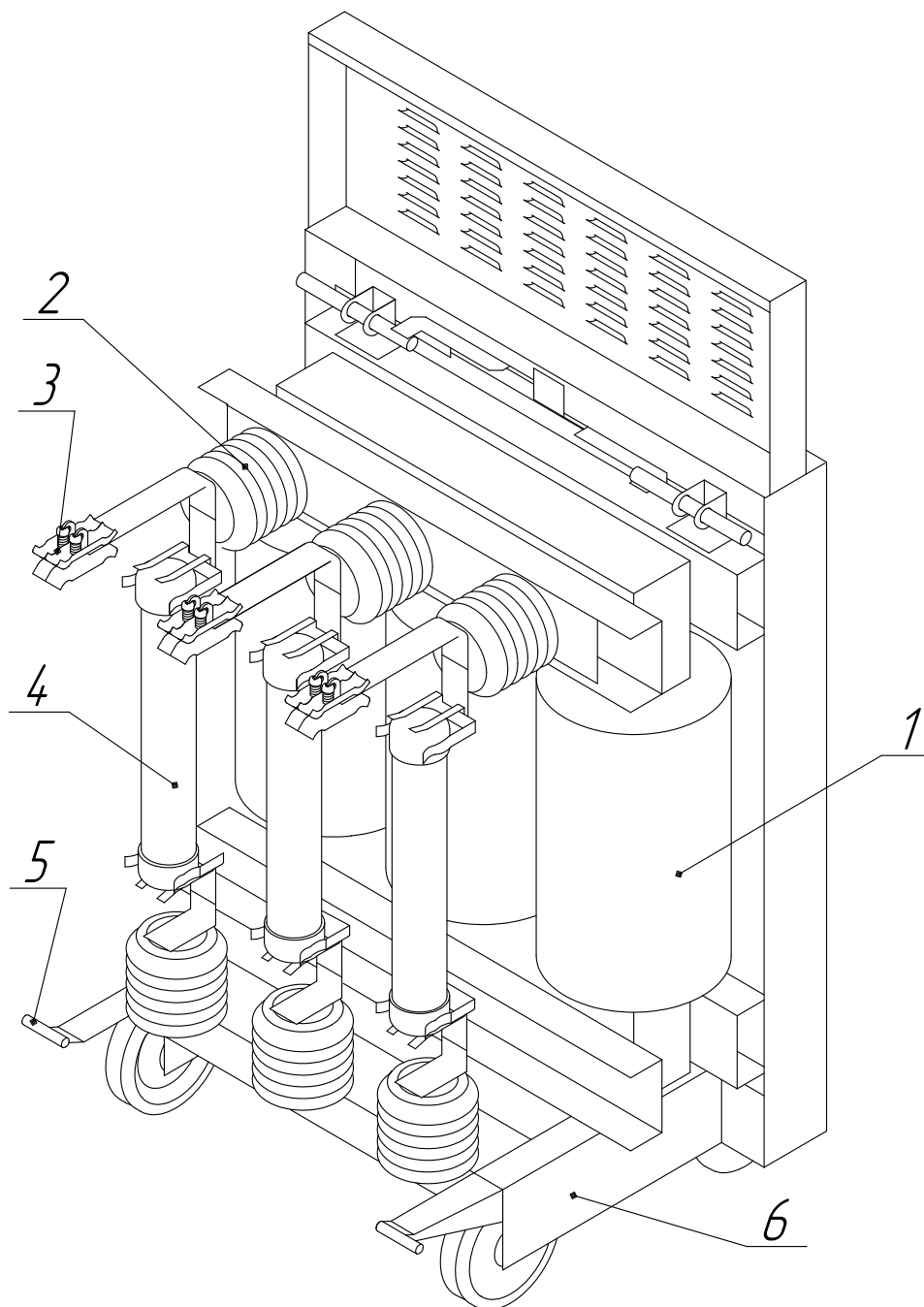


1. Изолятор типа ИОР; 2. Контакт подвижный; 3. Предохранитель типа ПКН; 4. Трансформатор типа НАМИТ; 5. Фиксатор;
6. Кронштейн управления шторочным механизмом;
7. Металлорукав; 8. Штепсельный разъем.

Рисунок 21. Выкатной элемент трансформатора напряжения

Изм	Лист	№ докум.	Подп.	Дата
28	Зам	0436-0033		21.11.18

нв.№ подл.	Подпись и дата	Взам. инв.№	Инв.№ дубл.	Подпись и дата
------------	----------------	-------------	-------------	----------------

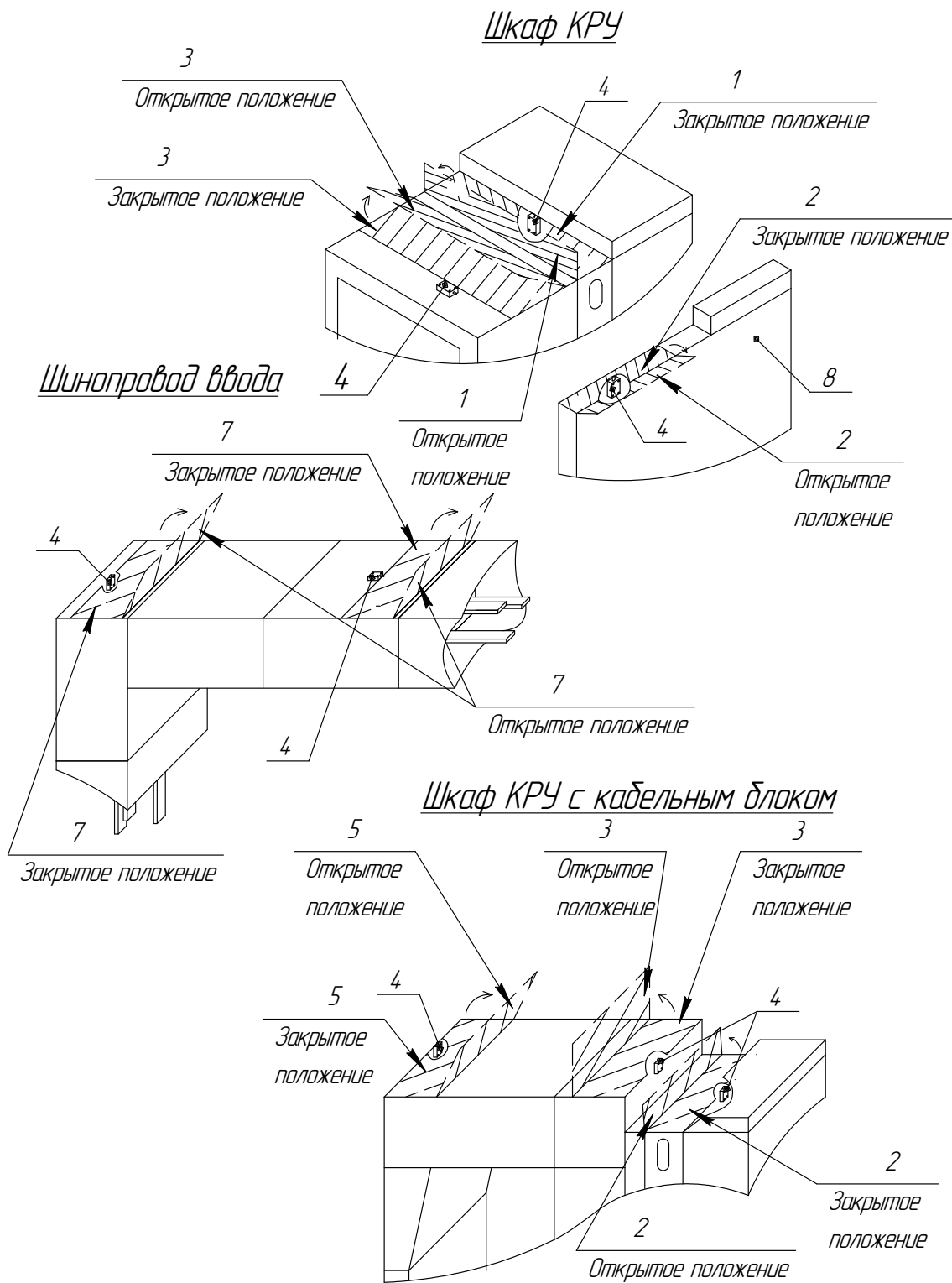


1. Трансформатор типа ТСКС; 2. Изолятор типа ИОР;
 3. Контакт подвижный; 4. Предохранитель типа ПКТ; 5. Кронштейн управления шторочным механизмом; 6. Каркас выкатного элемента.

Рисунок 22. Выкатной элемент трансформатора собственных нужд

Подпись и дата	
Изм. № дубл.	
Взам. инв. №	
Подпись и дата	
Изм. № подл.	

28	Зам	0436-0033		21.11.18
Изм	Лист	№ докум.	Подп.	Дата

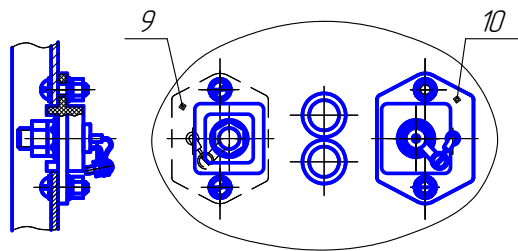
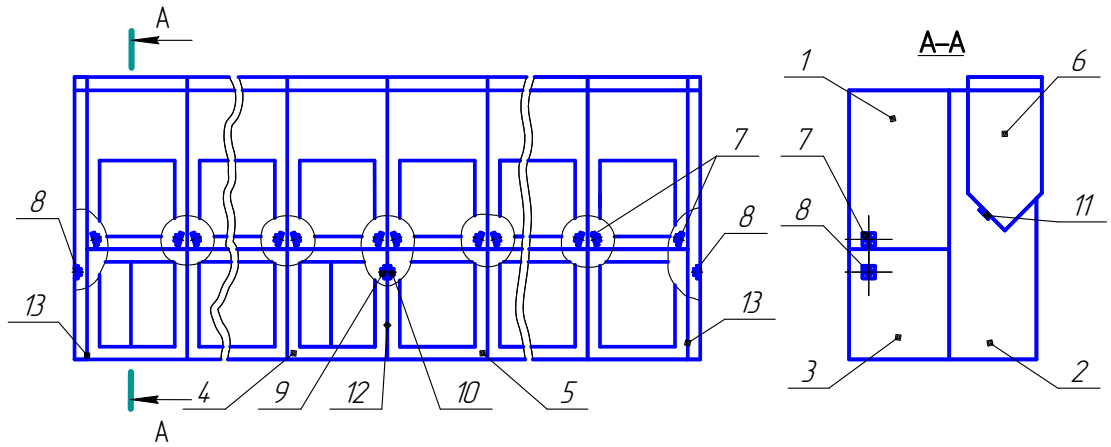


1. Клапан отсека выкатного элемента; 2. Клапан разгрузки отсека сборных шин; 3. Клапан разгрузки отсека ввода (вывода); 4. Выключатель типа ВПК; 5. Клапан разгрузки кабельного ввода; ; 7 Клапан разгрузки блока шинпровода; 8. Торцевая панель.

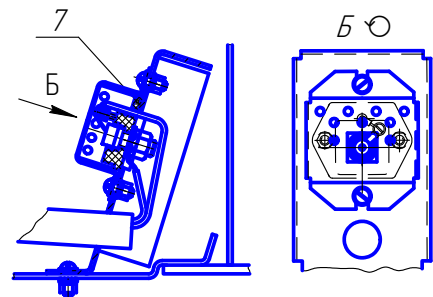
Рис. 23 – Клапаны разгрузки избыточного давления

Подпись и дата	
Изм. № дубл.	
Взам. инв. №	
Подпись и дата	
Изм. № подл.	

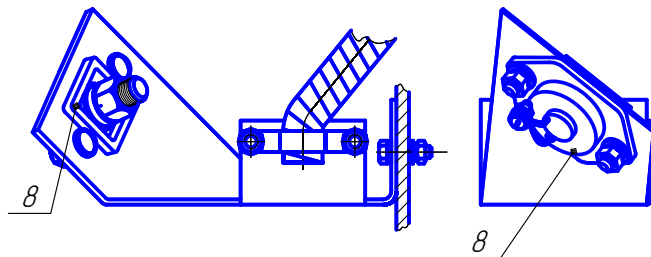
28	Зам	0436-0033		21.11.18
Изм	Лист	№ докум.	Подп.	Дата



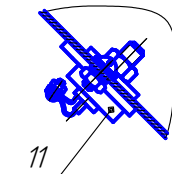
Монтаж фототиристоров на перегородке сборных шин при стыковке шкафа секционного выключателя и секционного разъединителя



Монтаж фототиристора отсека ввода (вывода) на горизонтальной панели



Монтаж фототиристора отсека сборных шин на торцевой панели



Монтаж фототиристора отсека выкатного элемента на дне релейного шкафа

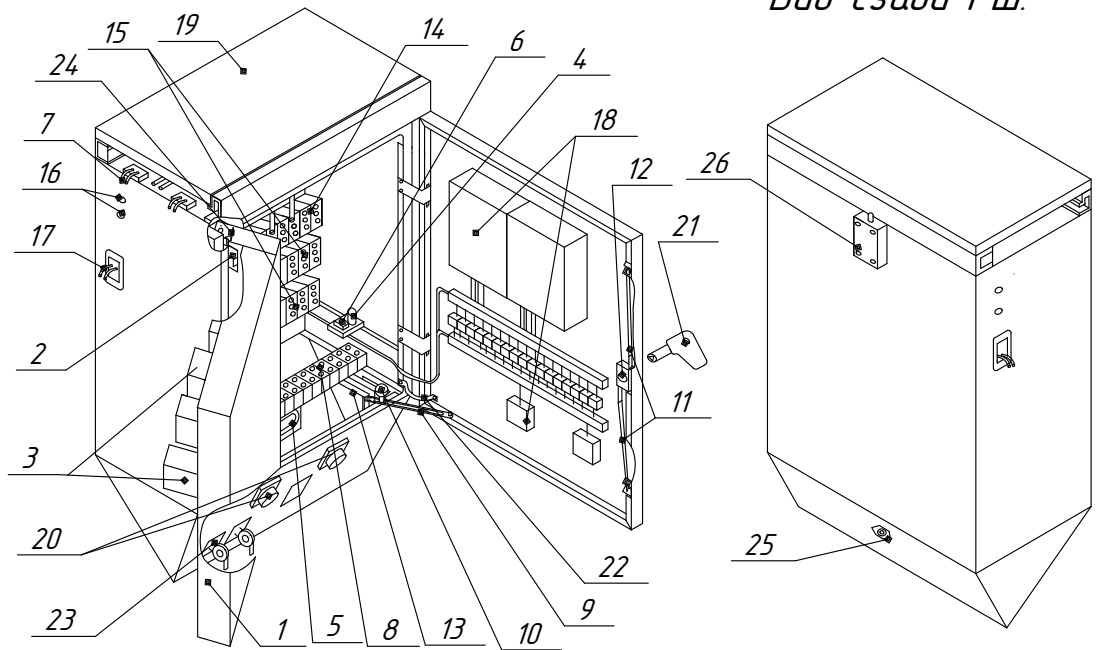
1. Отсек ввода (вывода); 2. Отсек выкатного элемента;
3. Отсек сборных шин; 4. Шкаф секционного выключателя;
5. Шкаф секционного разъединителя; 6. Релейный шкаф;
7,8,9,10,11. Фототиристоры типа ТФ.

Рисунок 24. Схема расположения в КРУ фототиристоров дуговой защиты.

Подпись и дата	
Изм. № дубл.	
Взам. инв. №	
Подпись и дата	
Изм. № подл.	

28	Зам	0436-0033		21.11.18
Изм	Лист	№ докум.	Подп.	Дата

Вид сзади РШ.



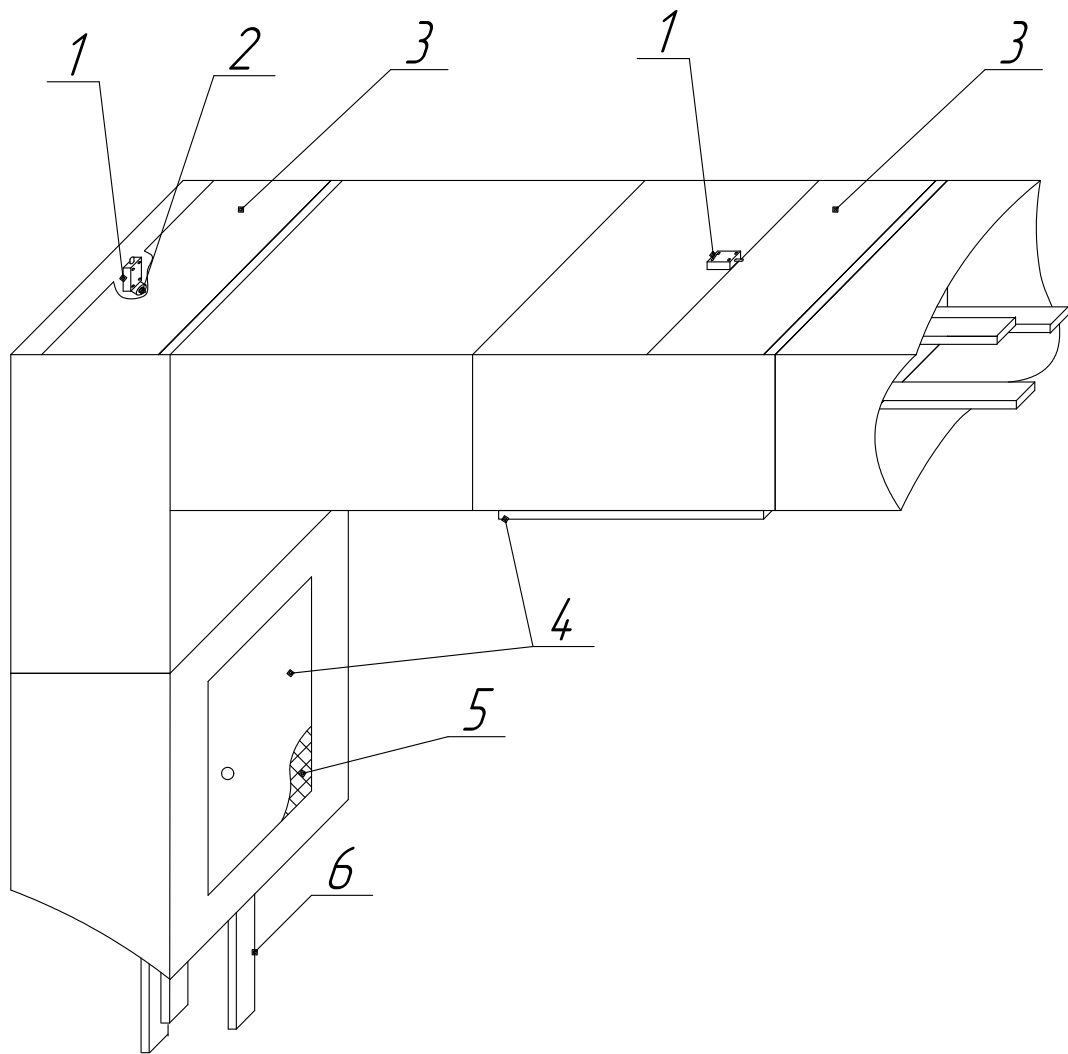
. Панель поворотная; 2. Кронштейн запираения двери; 3. Приборы защиты и автоматики; 4. Лампочка освещения; 5. Нагревательный элемент; 6. Кронштейн фиксации поворотной панели в рабочем положении; 7. Ввод контрольных кабелей сверху; 8. Ряд испытательных зажимов; 9. Планка; 10. Фиксатор двери; 11. Механизм запираения двери; 12. Замок; 13. Ввод контрольных кабелей снизу; 14. Ряды зажимов оперативных шин; 15. Ряды зажимов (50 клемм); 16. Оперативные шины $\pm EY$ (ШП); 17. Отверстия прохода оперативных шин; 18. Приборы управления и сигнализации; 19. Лоток контрольных кабелей; 20. Штепсельные разъёмы; 21. Ключ (см. Рис. а ведомость ЗИП); 22. Шина заземления двери; 23. Замки длокировочные; 24. Фиксатор поворотной панели в ремонтном положении ; 25. Фототуристор типа ТФ; 26. Выключатель типа ВПК.

Рисунок 25. Релейный шкаф.

Изм	Лист	№ докум.	Подп.	Дата
28	Зам	0436-0033		21.11.18
нв.№ подл.	Подпись и дата	Взам. инв.№	Индв.№ дубл.	Подпись и дата

Изм	Лист	№ докум.	Подп.	Дата
28	Зам	0436-0033		21.11.18

ОГК.412.155 РЭ



1. Выключатель типа ВГК; 2. Фототиристор типа ТФ;
 3. Клапан разгрузки избыточного давления; 4. Дверь;
 5. Предохранительная перегородка; 6. Шины.

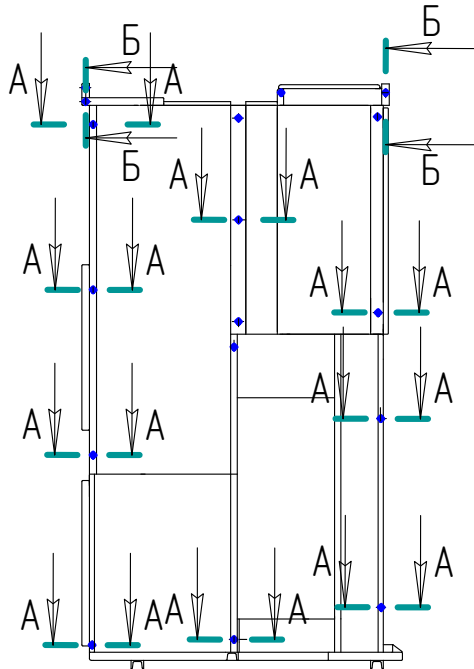
Рисунок 26. Шинопровод ввода (вывода)

Изм	Лист	№ докум.	Подп.	Дата
28	Зам	0436-0033		21.11.18
нв.№ подл.	Подпись и дата	Взам. инв.№	Инв.№ дубл.	Подпись и дата

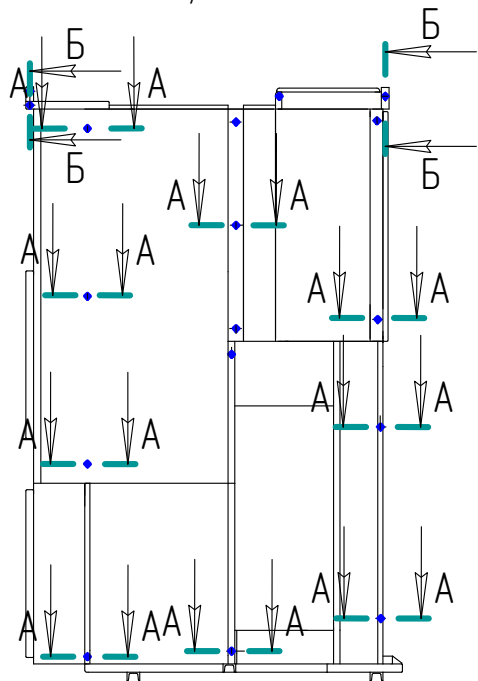
Изм	Лист	№ докум.	Подп.	Дата
28	Зам	0436-0033		21.11.18

0ГК.412.155 РЭ

Вариант 1



Вариант 2



Вариант 3

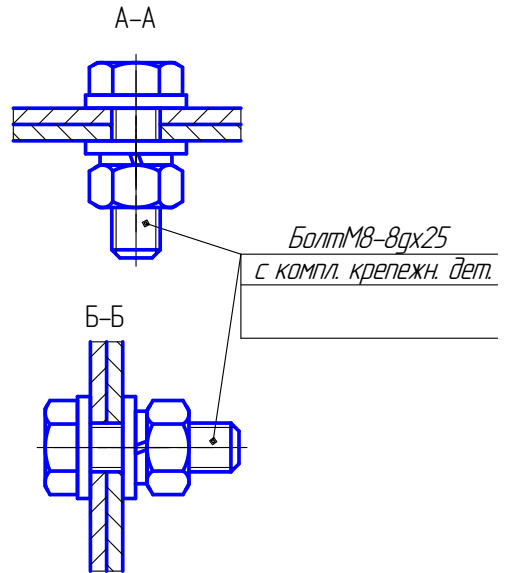
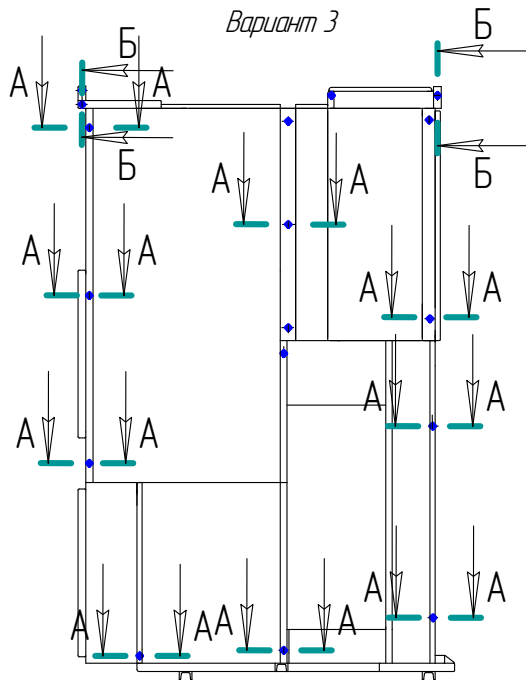
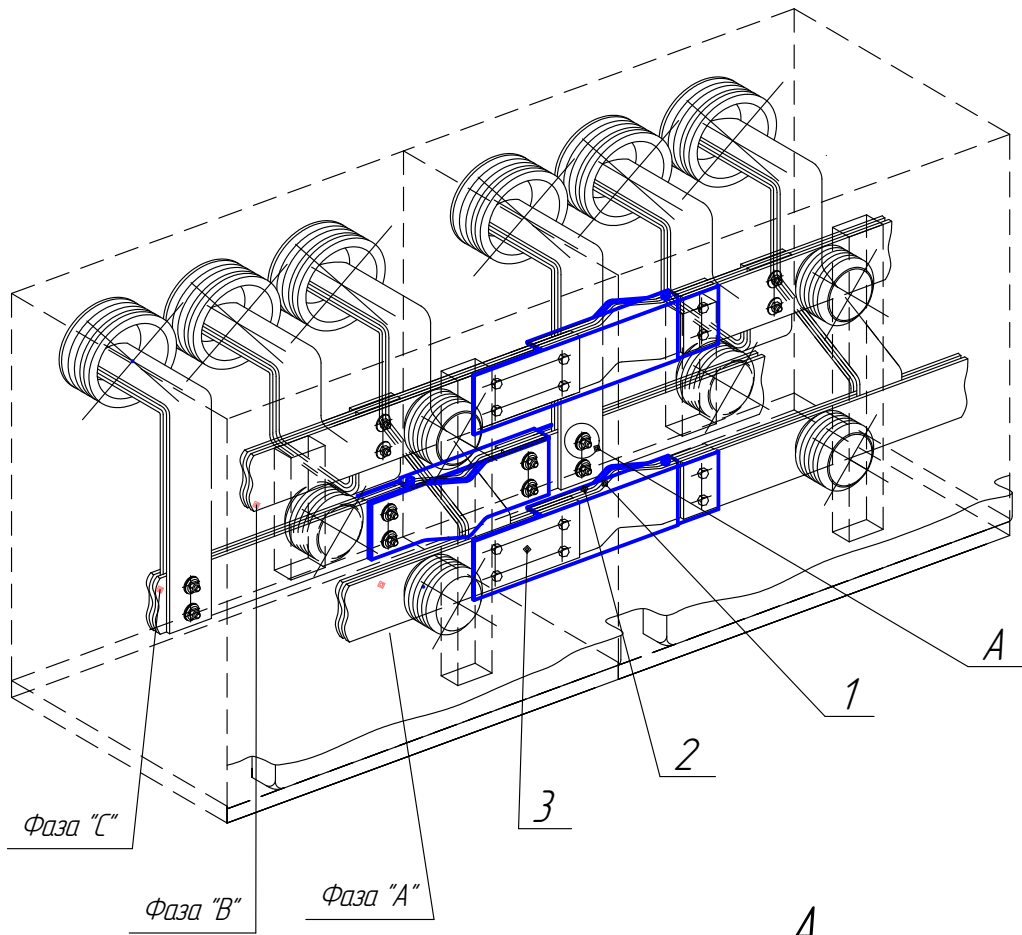


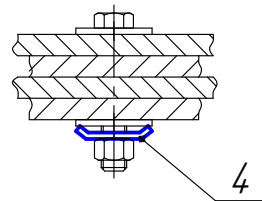
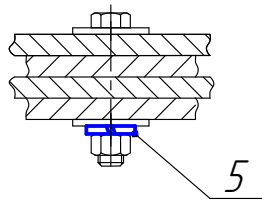
Рисунок 27. Стыковка шкафов КРУ.

Изм	Лист	№ докум.	Подп.	Дата
28	Зам	0436-0033		21.11.18



А
Вариант соединения алюминиевых шин

А
Вариант соединения медных шин

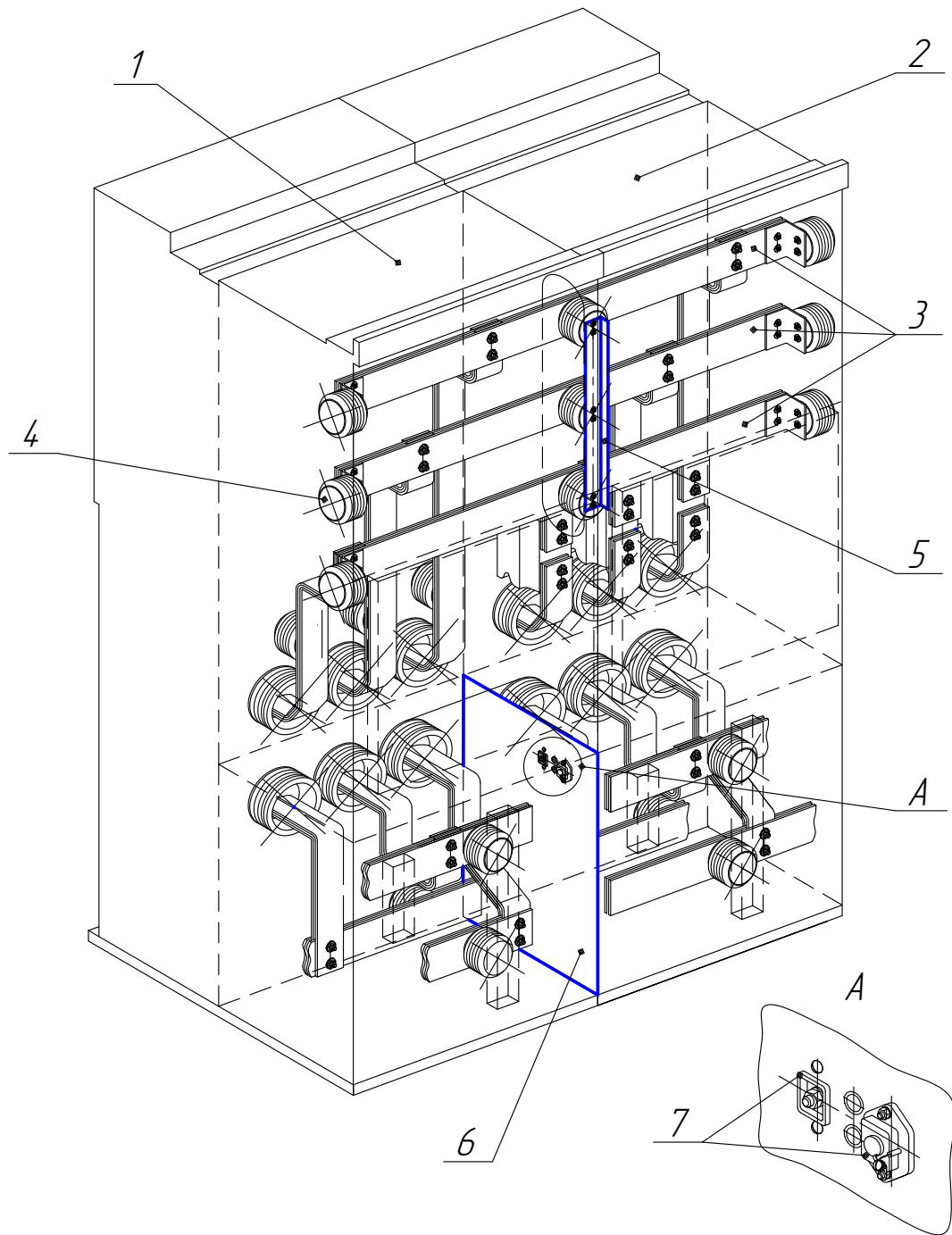


- 1,2. Перемычки шинные; 3. Кронштейн;
4. Пружина тарельчатая; 5. Шайба пружинная.

Рисунок 28. Стыковка шкафов по сборным шинам.

Подпись и дата	
Изм	Лист
№ док.	№ докум.
Подп.	Дата
Изм	Лист
№ док.	№ докум.
Подп.	Дата
Изм	Лист
№ док.	№ докум.
Подп.	Дата

28	Зам	0436-0033	21.11.18
Изм	Лист	№ док.	Подп.
Изм	Лист	№ док.	Подп.
Изм	Лист	№ док.	Подп.

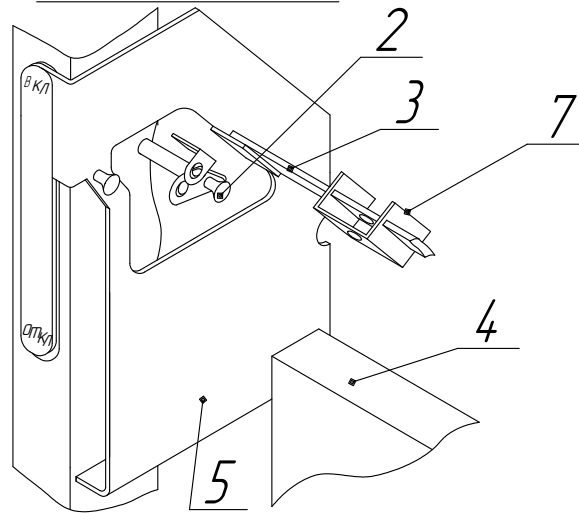


1. Шкаф секционного разъединителя; 2. Шкаф секционного выключателя; 3. Перемычка шинная; 4. Изолятор опорный; 5. Уголок; 6. Перегородка; 7. Фототиристоры типа ТФ.

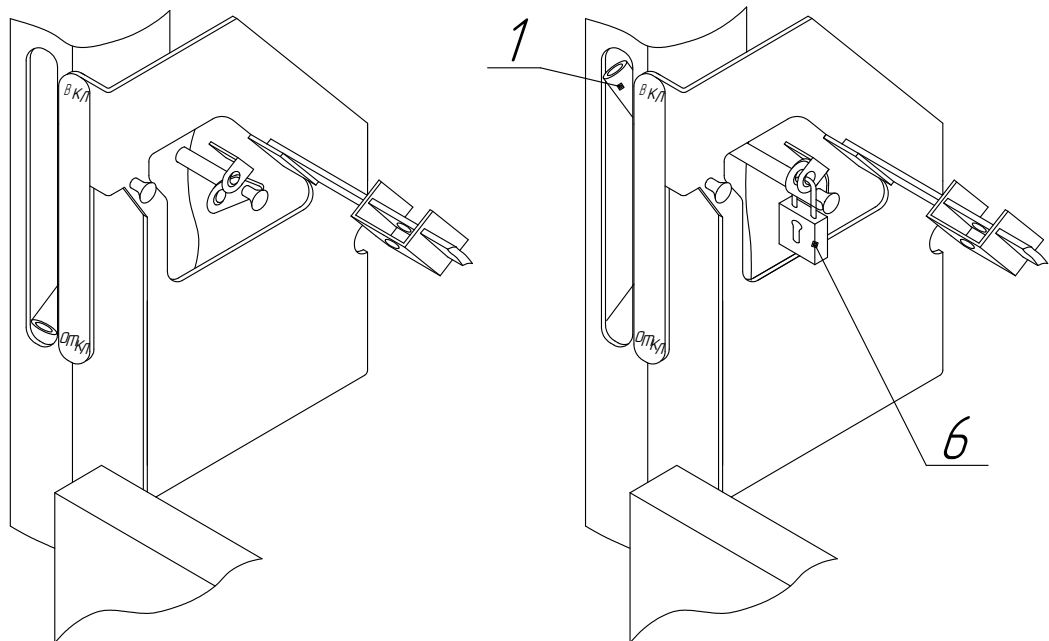
Рисунок 29. Стыковка шкафов по секционному выключателю.

Изм	Лист	№ докум.	Подп.	Дата
28	Зам	0436-0033		21.11.18
нв.№ подл.	Подпись и дата	Взам. инв.№	Инв.№ дубл.	Подпись и дата

Рабочее положение



*Ремонтное положение (выкатной элемент
в контрольном положении)*



1. Привод заземляющего разъединителя;
2. Фиксатор привода;
3. Планка;
4. Выкатной элемент;
5. Кожух блокировочный;
6. Замок навесной;
7. Скоба направляющая.

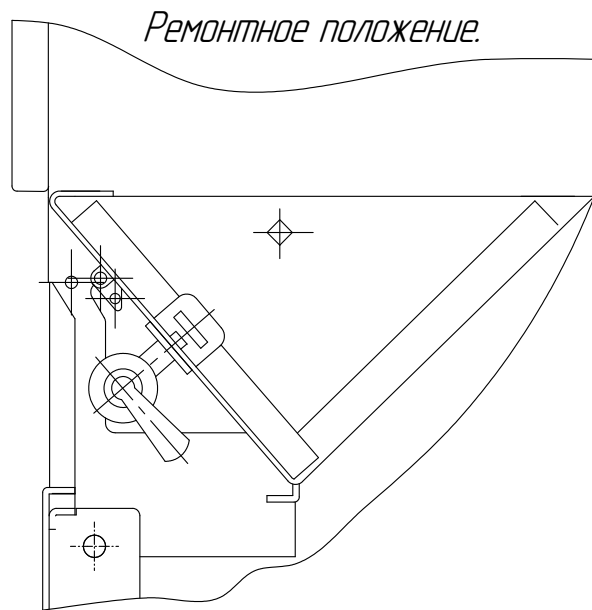
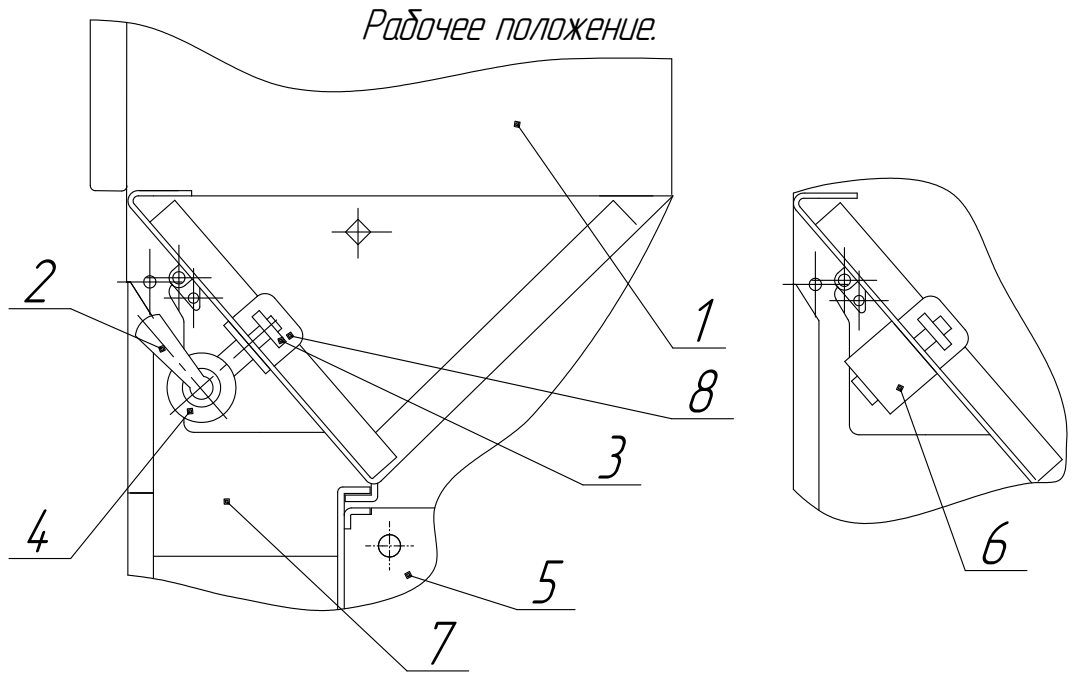
Рисунок 30. Блокировка привода заземляющего разъединителя

Изм	Лист	№ докум.	Подп.	Дата
28	Зам	0436-0033		21.11.18

Изм	Лист	№ докум.	Подп.	Дата
28	Зам	0436-0033		21.11.18

ОГК.412.155 РЭ

Лист
68



1. Релейный шкаф; 2. Ключ; 3. Планка; 4. Замок блокировочный механический; 5. Выкатной элемент; 6. Замок блокировочный электромагнитный; 7. Кожух блокировочный; 8. Скоба направляющая.

Рисунок 31. Установка блокировочных замков привода заземляющего разъединителя.

Изм	Лист	№ докум.	Подп.	Дата
28	Зам	0436-0033		21.11.18

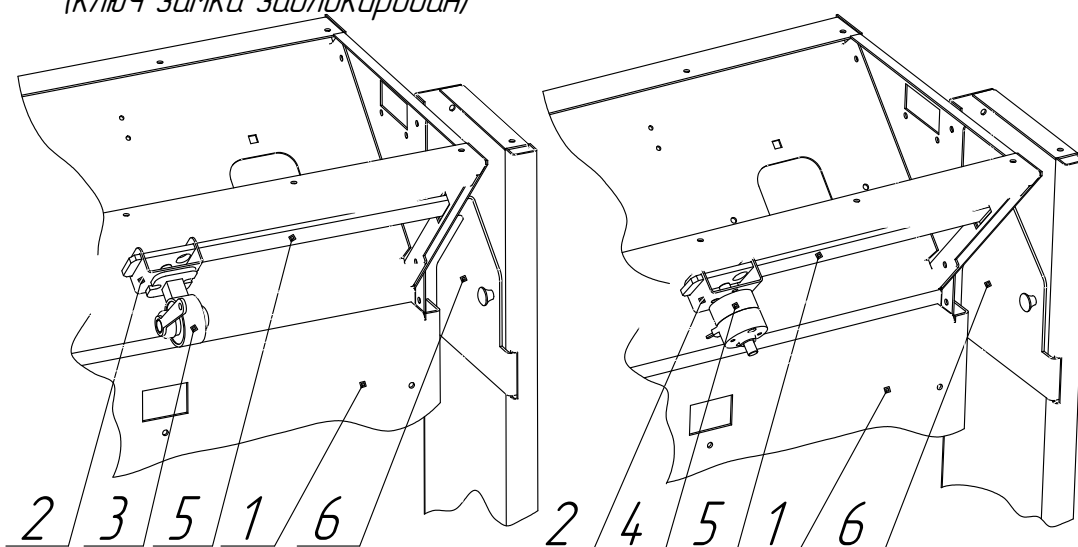
Изм	Лист	№ докум.	Подп.	Дата
28	Зам	0436-0033		21.11.18

ОГК.412.155 РЭ

Рабочее положение

*С механическим блок-замком
(ключ замка заблокирован)*

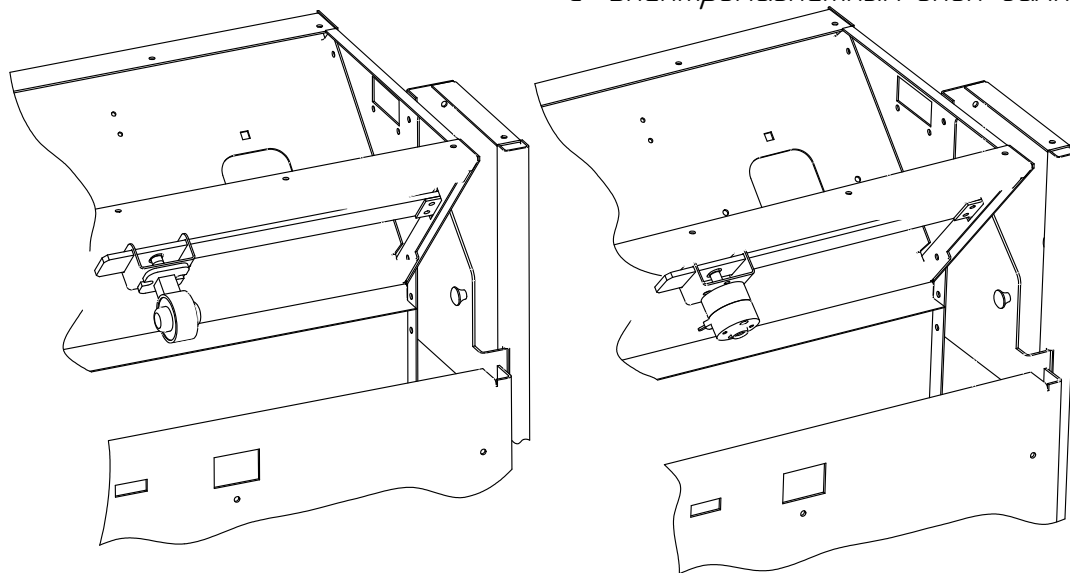
С электромагнитным блок-замком



*Ремонтное положение (выкатной элемент
в контрольном положении)*

С механическим блок-замком

С электромагнитным блок-замком



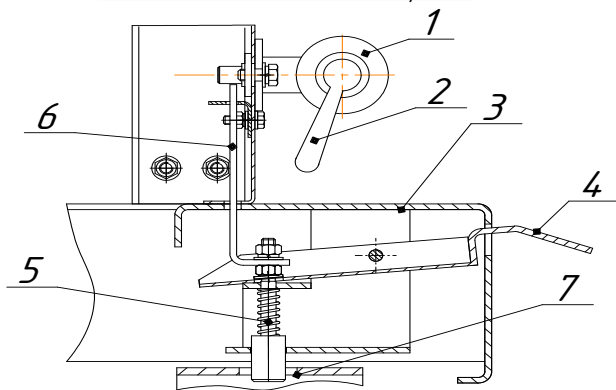
1. Выкатной элемент;
2. Скоба направляющая;
3. Механический блокировочный замок;
4. Электромагнитный блок-замок;
5. Планка; 6. Кожух блокировочный;

Рисунок 32. Блокировка выкатного элемента

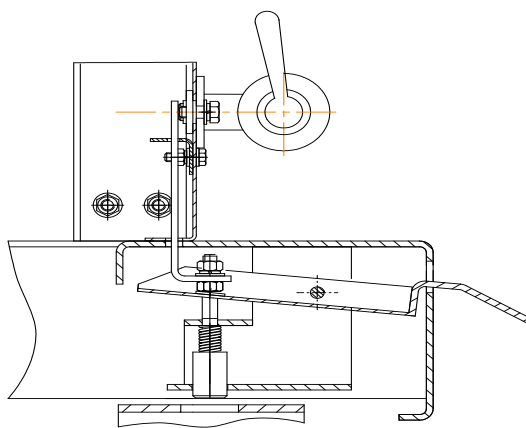
Ив.№ подл.	Подпись и дата
Взам. инв.№	Ивв.№ дубл.
Подпись и дата	
Ив.№ подл.	

28	Зам	0436-0033	21.11.18
Изм	Лист	№ докум.	Подп.
			Дата

Выкатной элемент заблокирован



Выкатной элемент разблокирован



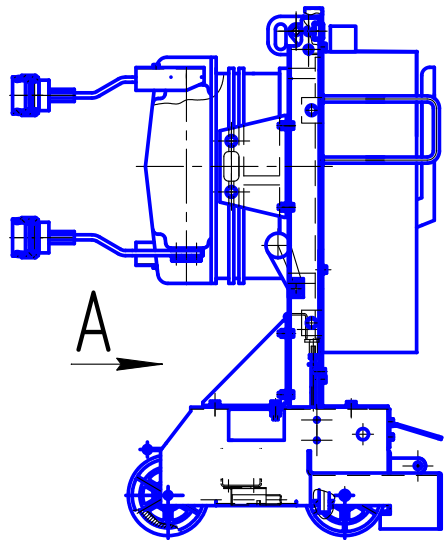
1. Ключ; 2. Замок блокировочный механический; 3. Оснавание выкатного элемента; 4. Педаль; 5. Пружина; 6. Упор; 7. Оснавание шкафа.

Рисунок 33. Блокировка выкатного элемента секционного разъединителя

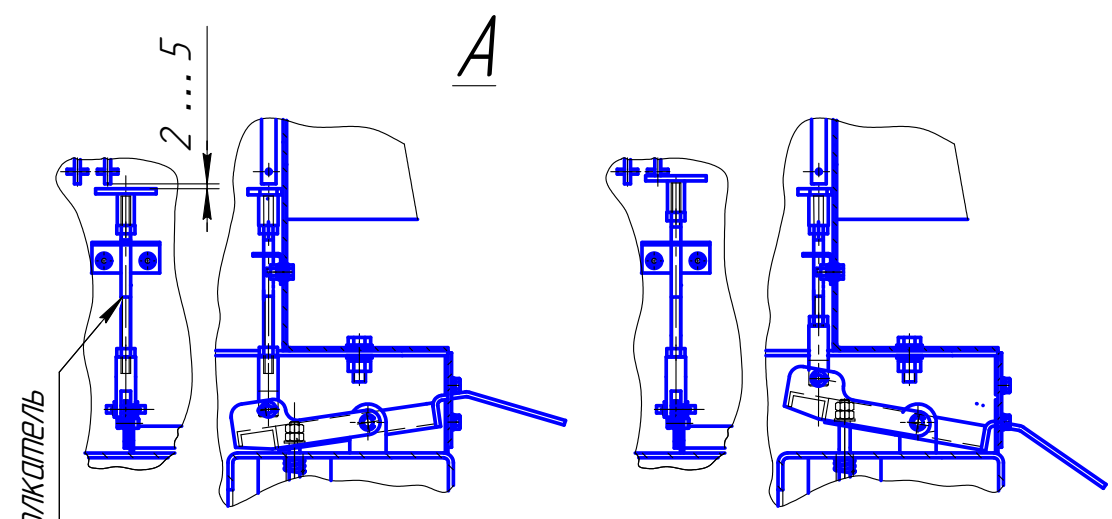
Изм	Лист	№ докум.	Подп.	Дата
28	Зам	0436-0033		21.11.18

Изм	Лист	№ докум.	Подп.	Дата
28	Зам	0436-0033		21.11.18

ОГК.412.155 РЭ



Выкатной элемент с выкл. LF-2



Рабочем и контрольном положениях

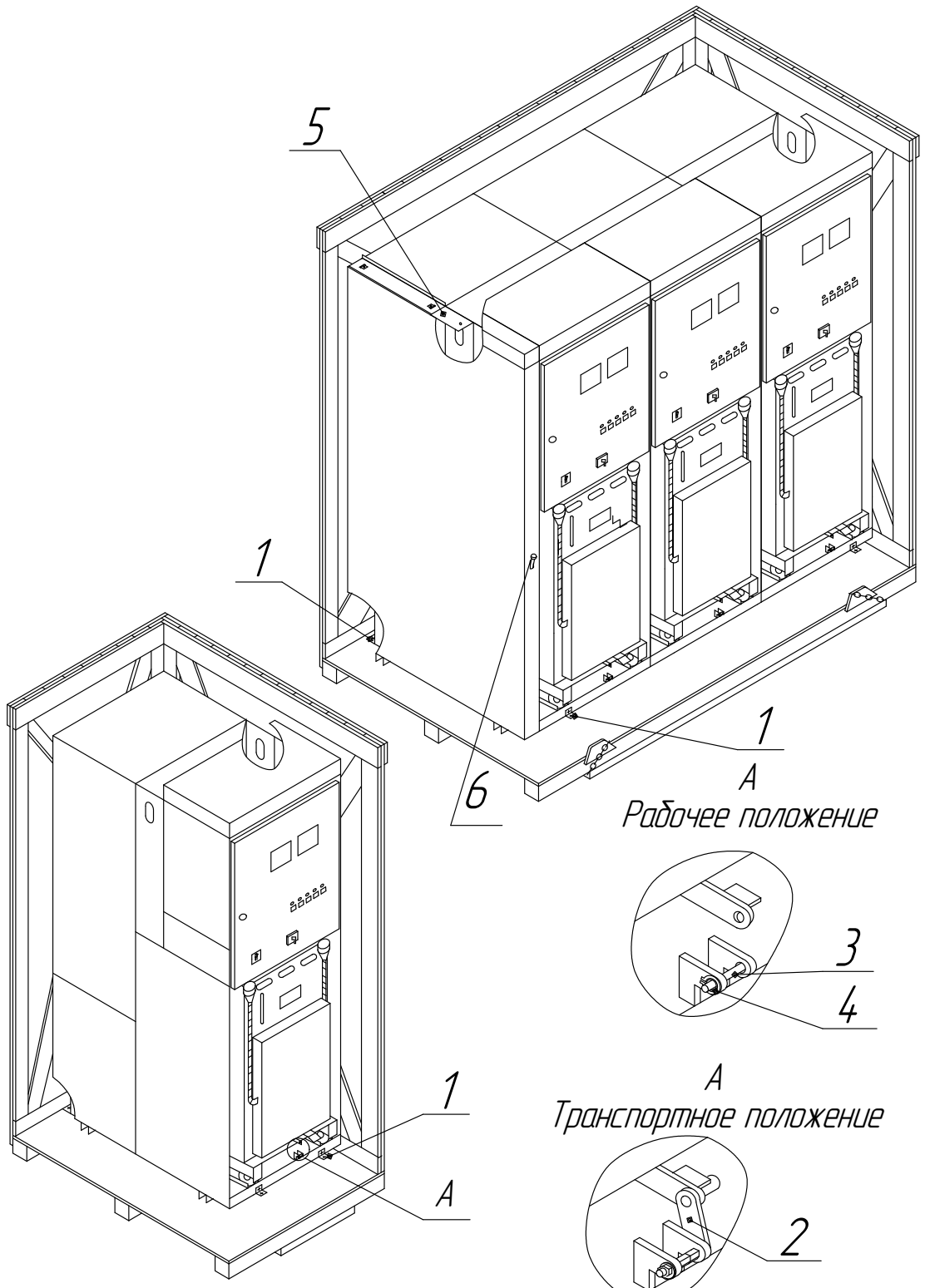
В промежуточном положении

Рисунок 34. Регулировка блокировки включения выключателя от кнопки ручного включения в промежуточном положении выкатного элемента.

Подпись и дата	
Изм. № дубл.	
Взам. инв. №	
Подпись и дата	
Изм. № подл.	

28	Зам	0436-0033		21.11.18
Изм	Лист	№ докум.	Подп.	Дата

ОГК.412.155 РЭ



1. Уголок раскрепления; 2. Рычаг транспортного крепления выкатной тележки; 3. Ось; 4. Шайба-замок; 5. Крышка.
6-Съемная рукоятка привода заземляющего разъединителя.

Рисунок 35. Транспортный блок КРУ

Изм	Лист	№ докум.	Подп.	Дата
28	Зам	0436-0033		21.11.18
нв.№ подл.	Подпись и дата	Взам. инв.№	Индв.№ дубл.	Подпись и дата

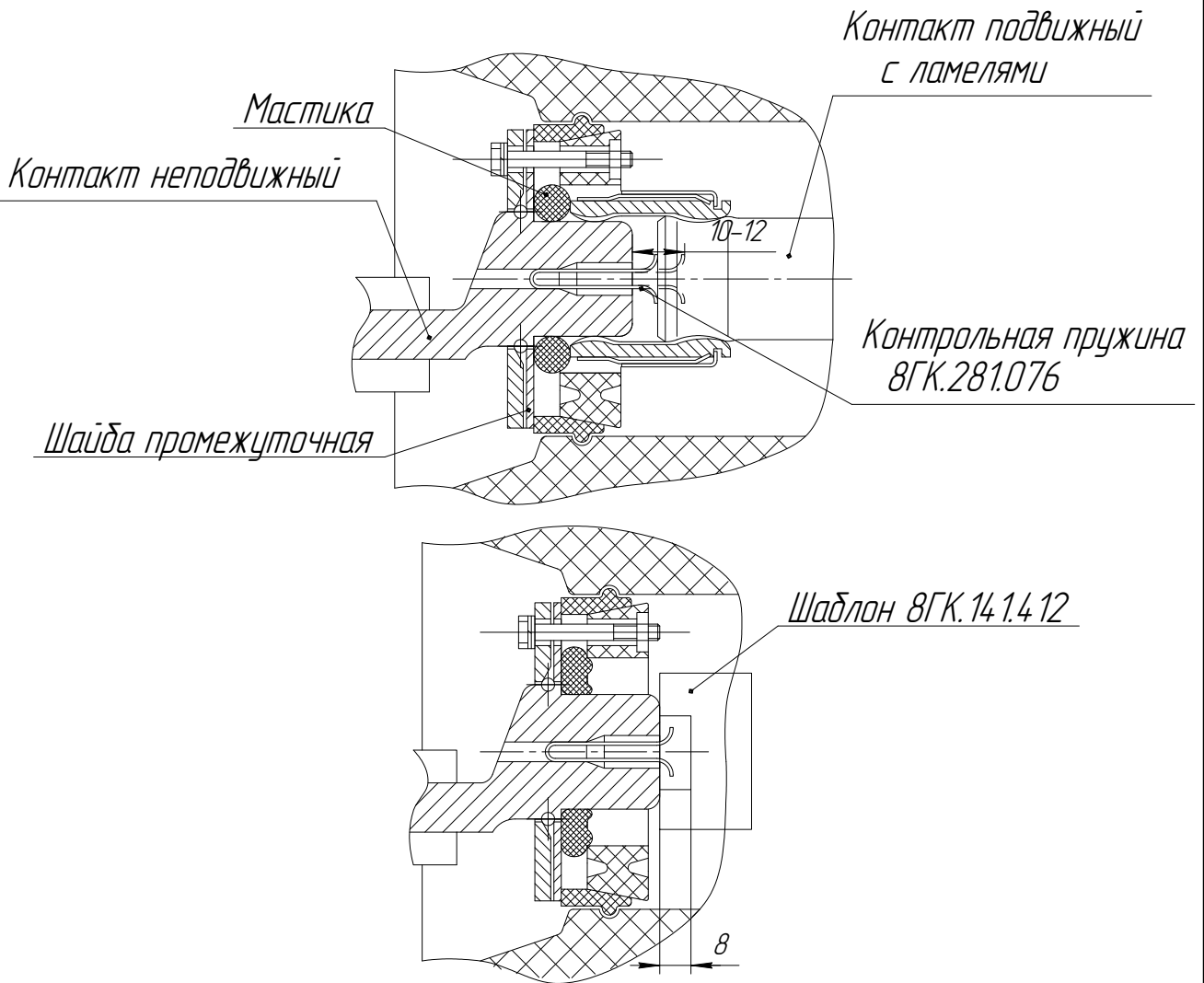


Рисунок 36. Проверка правильности сочленения разъемных розеточных контактов типа "Тюльпан" 5ГК.551.081 диаметром 24мм и 36мм.

Изм	Лист	№ докум.	Подп.	Дата
28	Зам	0436-0033		21.11.18

Изм	Лист	№ докум.	Подп.	Дата
28	Зам	0436-0033		21.11.18

0ГК.412.155 РЭ

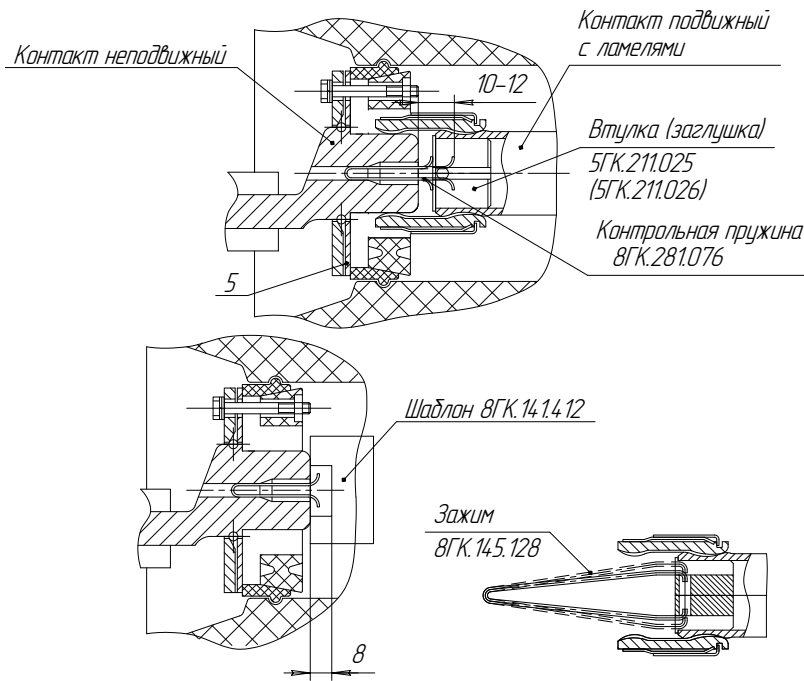


Рисунок 36а. Проверка правильности сочленения разъемных розеточных контактов КРУ с выключателями типа ВВ/TEL.

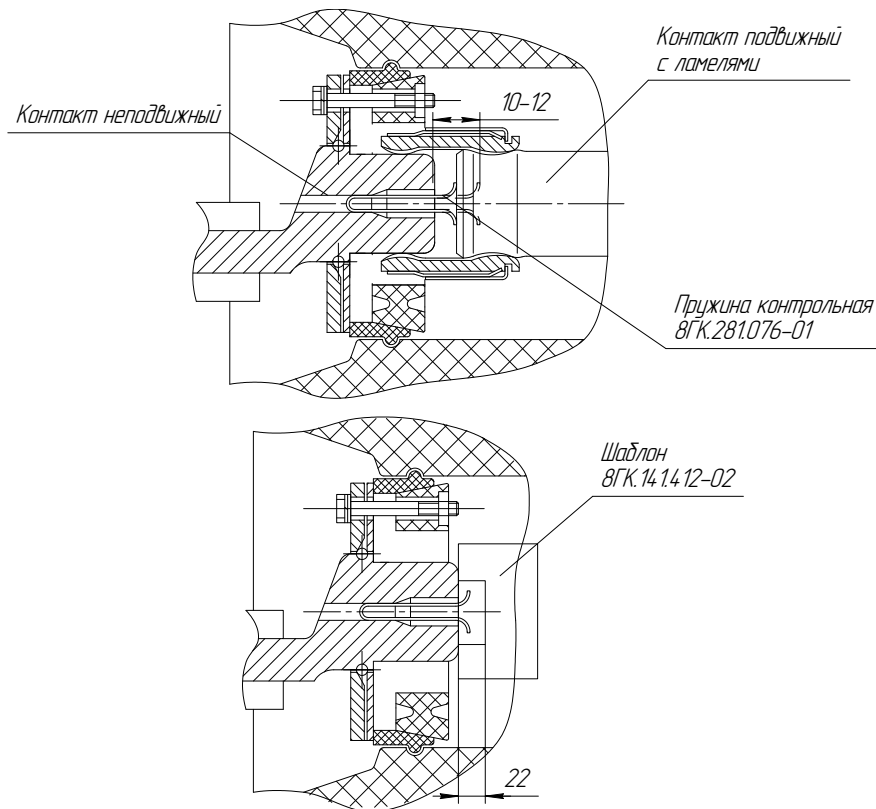
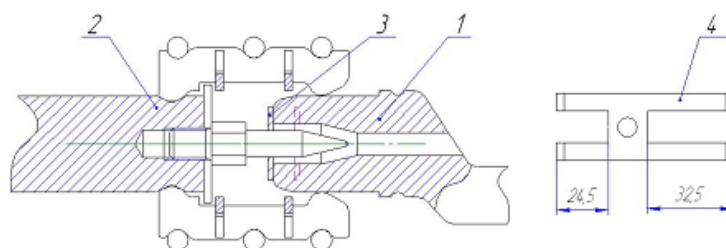


Рисунок 36б. Проверка правильности сочленения разъемных розеточных контактов выкатных элементов с выключателями ВВ1-10-20/1600 и ВВМ-10-20/1600.

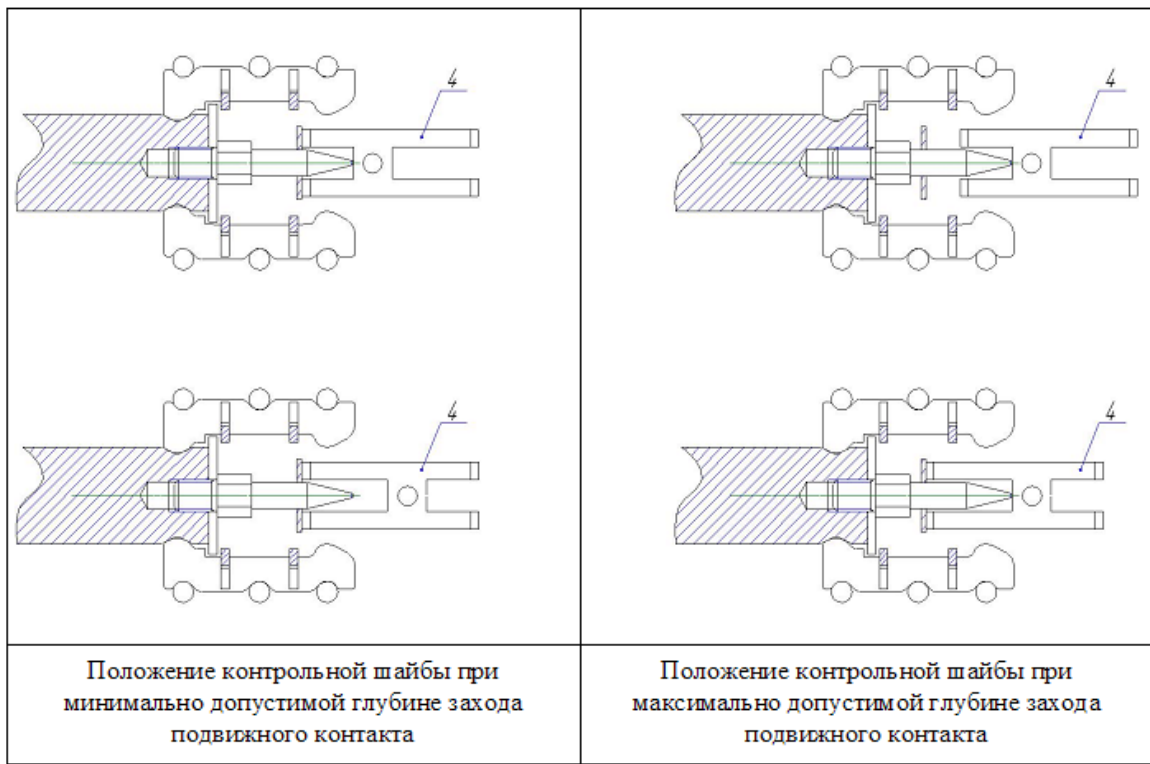
Подпись и дата	
Изм. № дубл.	
Взам. инв. №	
Подпись и дата	
Изм. № подл.	

28	Зам	0436-0033		21.11.18
Изм	Лист	№ докум.	Подп.	Дата

0ГК.412.155 РЭ

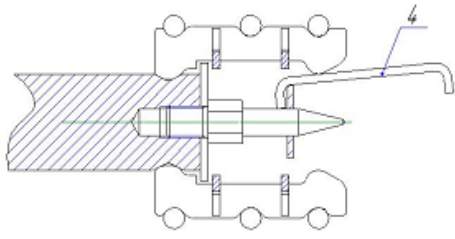


1. Контакт неподвижный. 2. Контакт подвижный с ламелями.
3. Шайба контрольная 8ГК.950.336. 4. Шаблон 8ГК.157.496



Положение контрольной шайбы при минимально допустимой глубине захода подвижного контакта

Положение контрольной шайбы при максимально допустимой глубине захода подвижного контакта



Снятие контрольной шайбы с помощью шаблона.

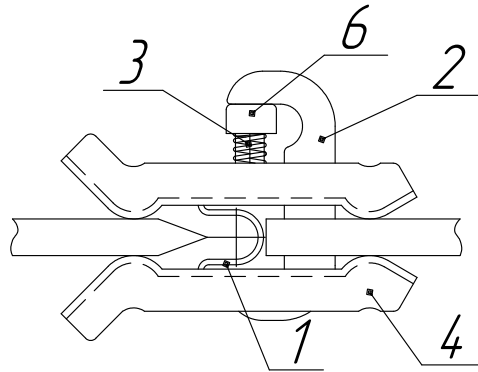
Рисунок 37 – Проверка правильности сочленения разъемных розеточных контактов пластинчатого типа 5ГК.551.344 и типа 5ГК.551.345 диаметром 24мм и 36мм.

Подпись и дата	
Изм. № дубл.	
Взам. инв. №	
Подпись и дата	
Изм. № подл.	

28	Зам	0436-0033		21.11.18
Изм	Лист	№ докум.	Подп.	Дата

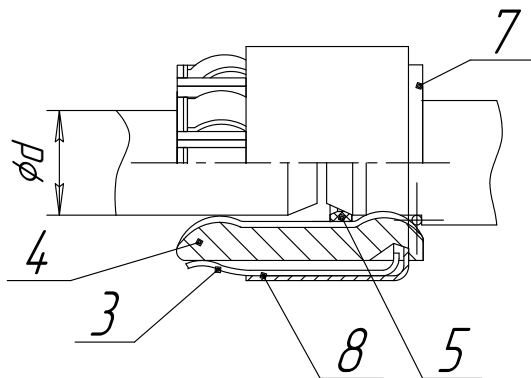
0ГК.412.155 РЭ

Разъёмный ламельный контакт

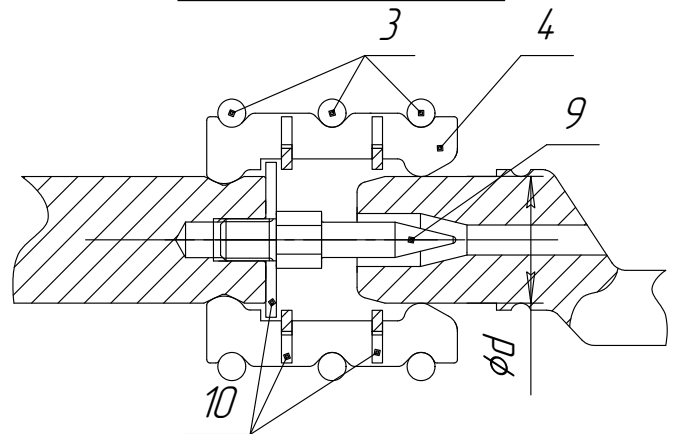


Усилие контактного нажатия:
 $58,8 \pm 9,8Н$ ($6 \pm 1кзс$)

Разъёмный розеточный контакт
 типа "Тюльпан"



Разъёмный розеточный контакт
 пластинчатого типа



Усилие контактного нажатия:
 $\phi 36мм - 78,4 \pm 19,6Н$ ($8 \pm 2кзс$)
 $\phi 24мм - 57 \pm 15Н$ ($5,8 \pm 1,5кзс$).

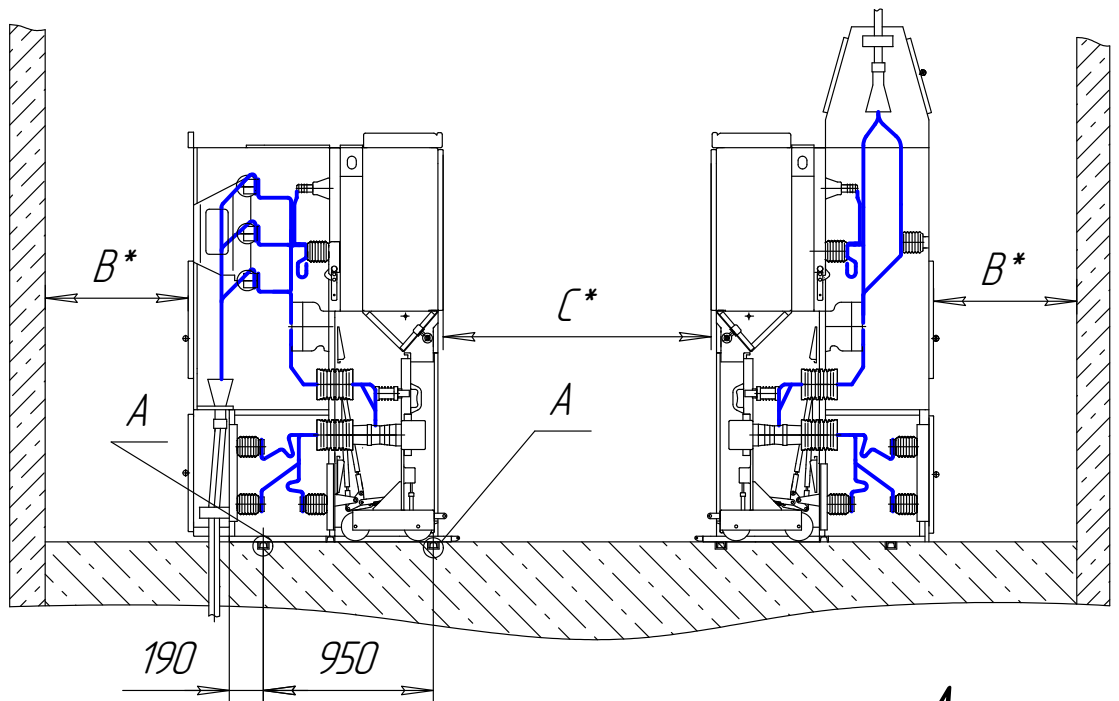
Сопротивление разъёмных контактов
 $\phi 36мм$ и $\phi 24мм - 50-65 мкОм$

1. Распорка; 2. Скоба; 3. Пружина; 4. Ламель; 5. Кольцо; 6. Шайба
 выпуклая; 7. Кольцо ограничительное; 8. Колпак; 9. Направляющая;
 10. Шайба плоская.

Рисунок 38. Разъёмные контакты главной цепи КРУ

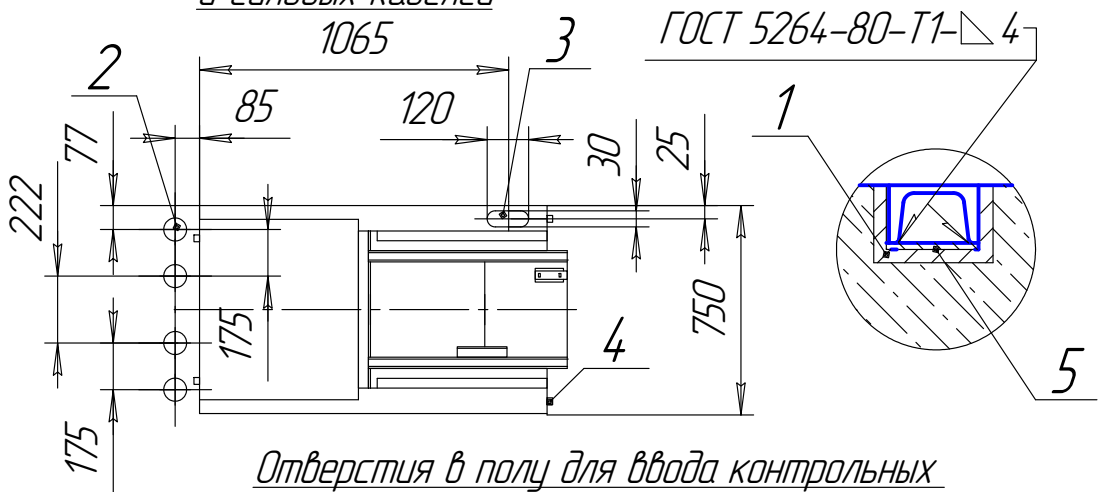
Подпись и дата	
Изм. № дубл.	
Взам. инв. №	
Подпись и дата	
Изм. № подл.	

28	Зам	0436-0033		21.11.18
Изм	Лист	№ докум.	Подп.	Дата

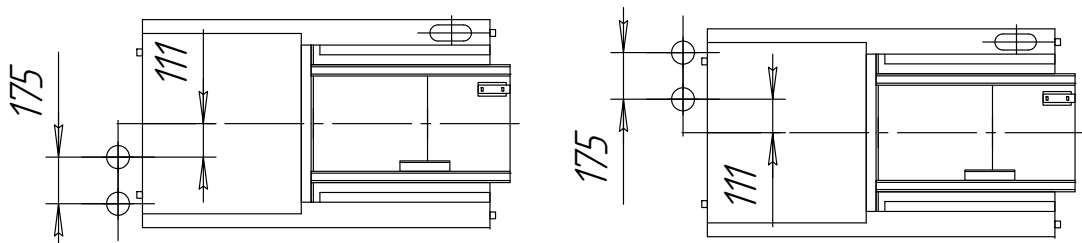


*Отверстия в полу для ввода контрольных
и силовых кабелей*

A



*Отверстия в полу для ввода контрольных
и силовых кабелей (варианты)*



1 Швеллер (не менее №8); 2 Отверстие для ввода силового кабеля; 3 Отверстие для ввода контрольного кабеля; 4 Бабышка М10; 5 Закладная пластина толщиной 3,5 мм.

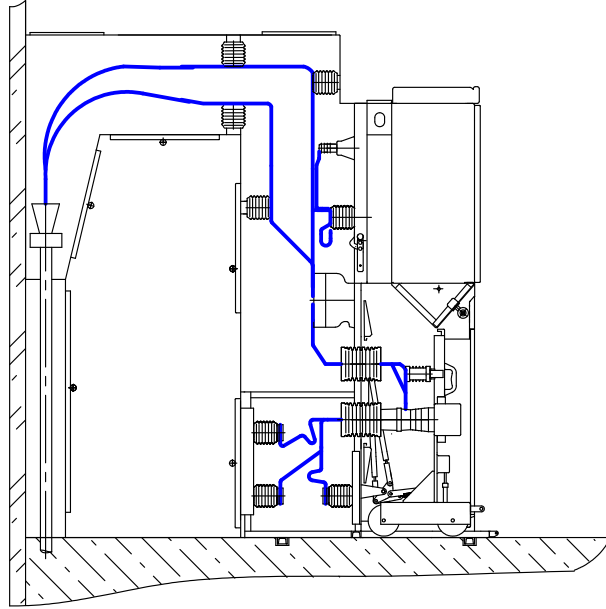
Рисунок 39. Установка шкафов KPU на фундамент

Подпись и дата	
Изм. № дубл.	
Взам. инв. №	
Подпись и дата	
Изм. № подл.	

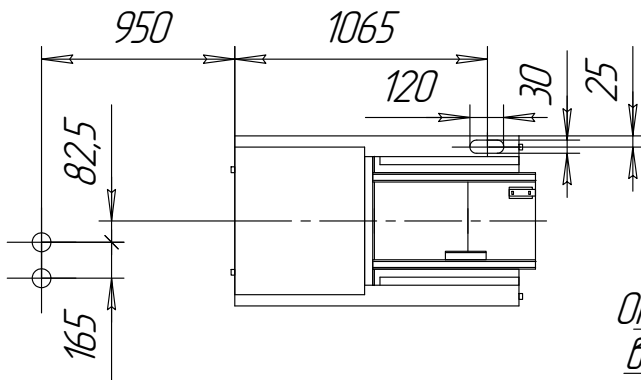
28	Зам	0436-0033	21.11.18
Изм	Лист	№ докум.	Подп.

ОГК.412.155 РЭ

Лист
78



Отверстия в полу для ввода контрольных и силовых кабелей



Отверстия в полу для ввода контрольных и силовых кабелей (вариант)

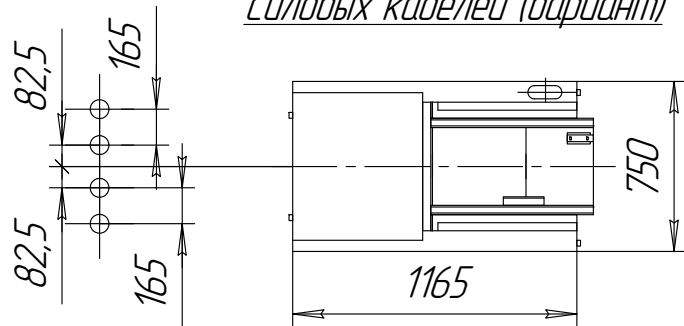


Рисунок 4.0. Установка КРУ на фундамент

15	Нов	0414-1340		18.1007г
Изм	Лист	№ докум.	Подп.	Дата

ОГК.412.155 РЭ

Лист

79

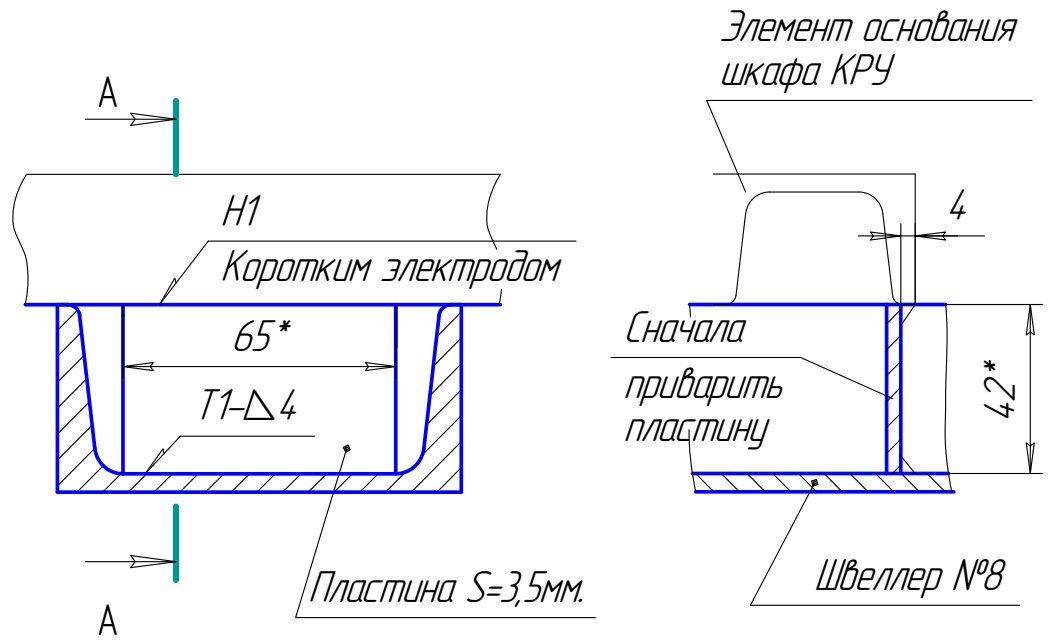


Рисунок 41 - Вариант установки шкафов КРУ на фундамент без продольных швеллеров №5 на раме основания шкафа.

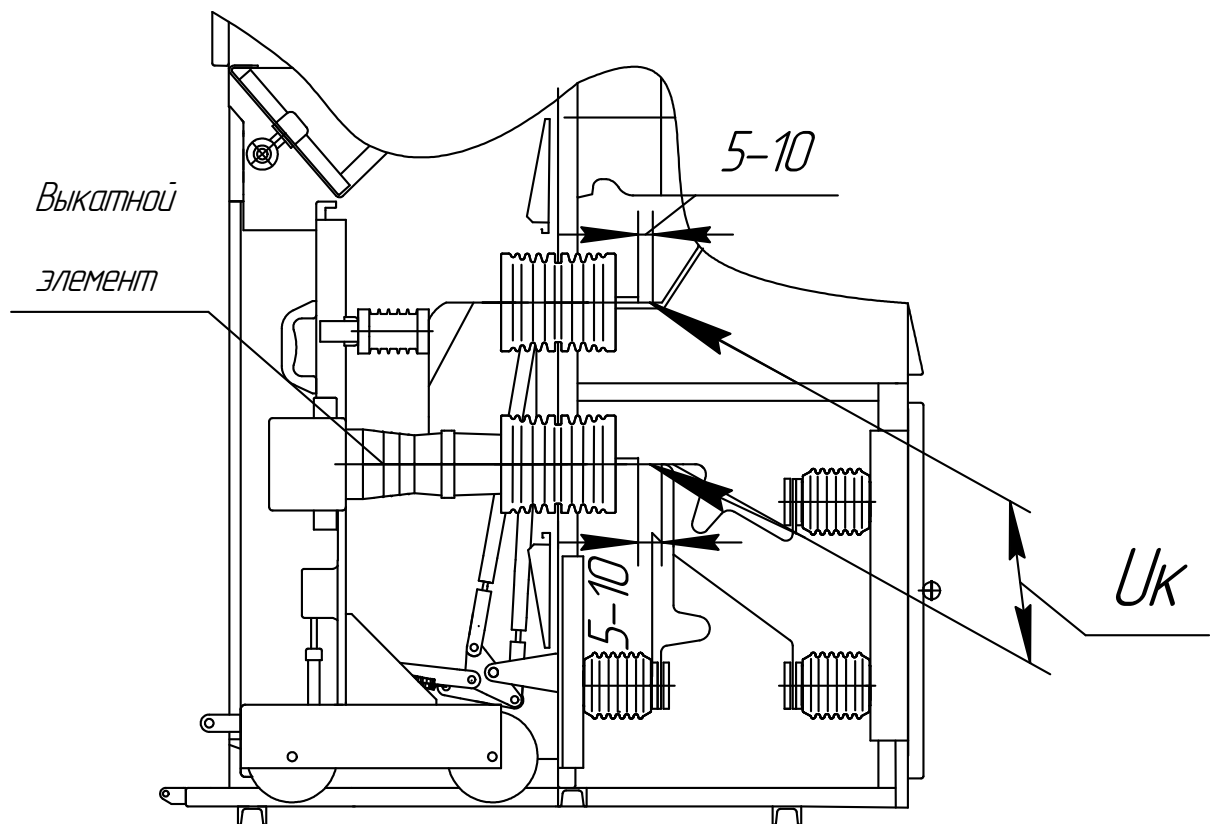
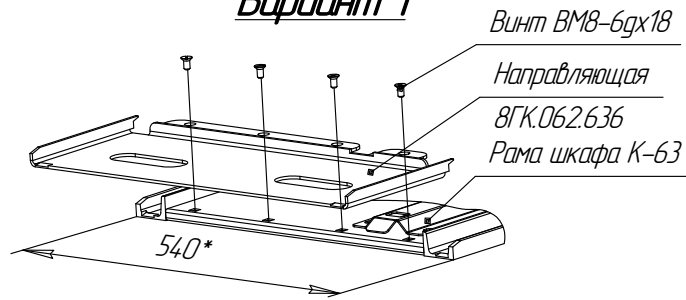


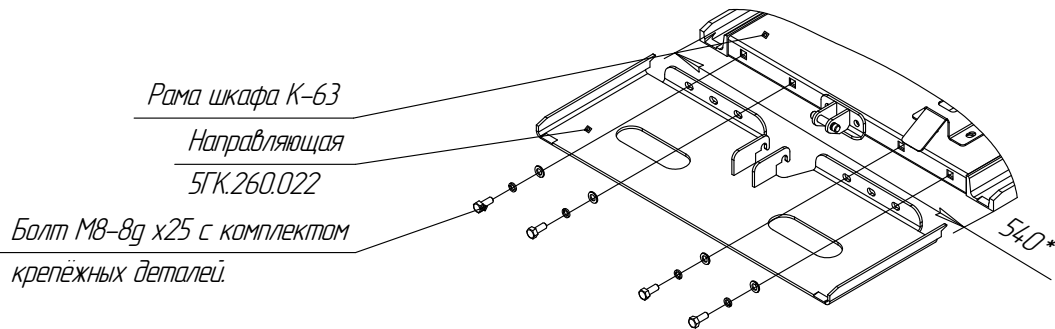
Рисунок 41а - Проверка электрического сопротивления участка главной цепи с разъёмными контактными соединениями шкафов СЭЩ-63 на токи 630-2000 А.

28	Зам	0436-0033		21.11.18
Изм	Лист	№ докум.	Подп.	Дата

Вариант 1



Вариант 2



Вариант 3.

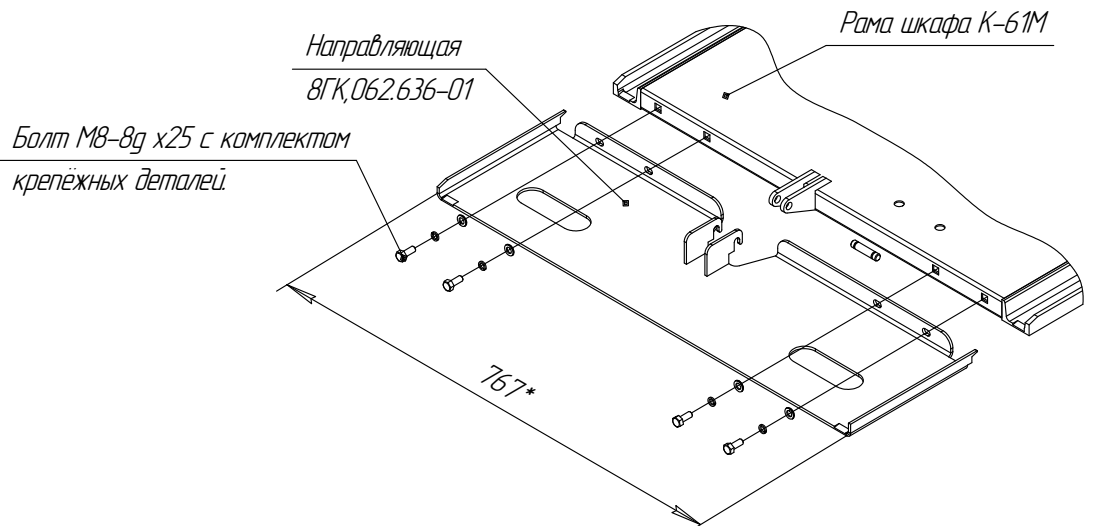


Рисунок 4.2. Установка направляющих на раме основания шкафов КРУ.

28	Зам	0436-0033		21.11.18
Изм	Лист	№ докум.	Подп.	Дата

0ГК.412.155 РЭ

Лист

81

*Выкатной элемент зафиксирован
Вакуумный выключатель включен*

*Выкатной элемент расфиксирован
Вакуумный выключатель отключен*

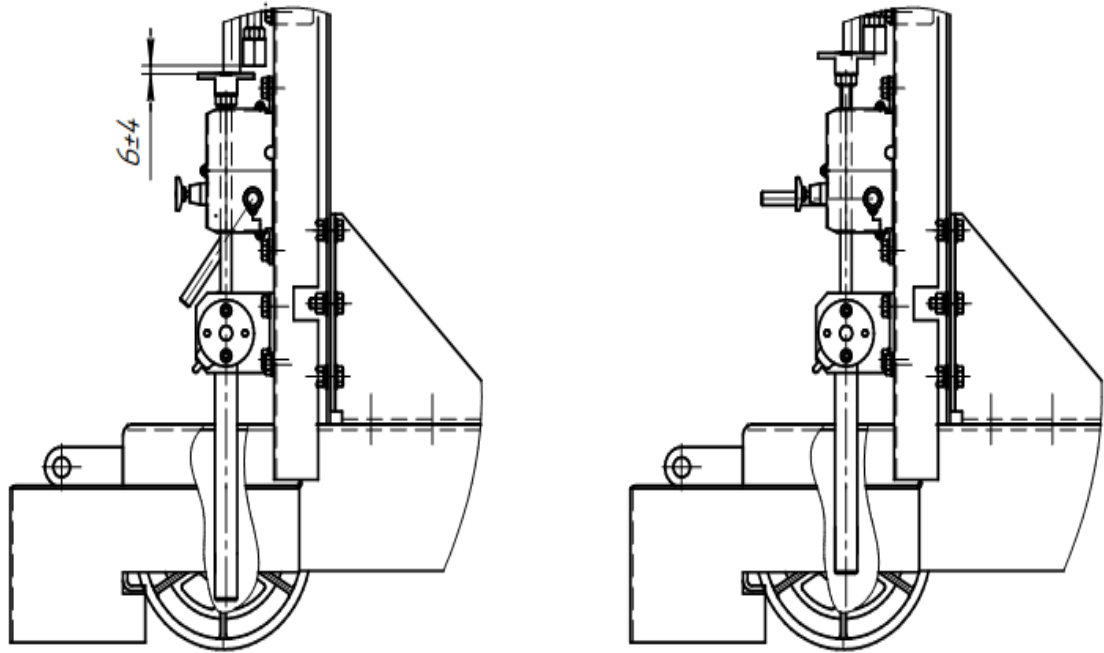


Рисунок 43 – Схема работы блокировки выкатного элемента с вакуумным выключателем ВВ/TEL

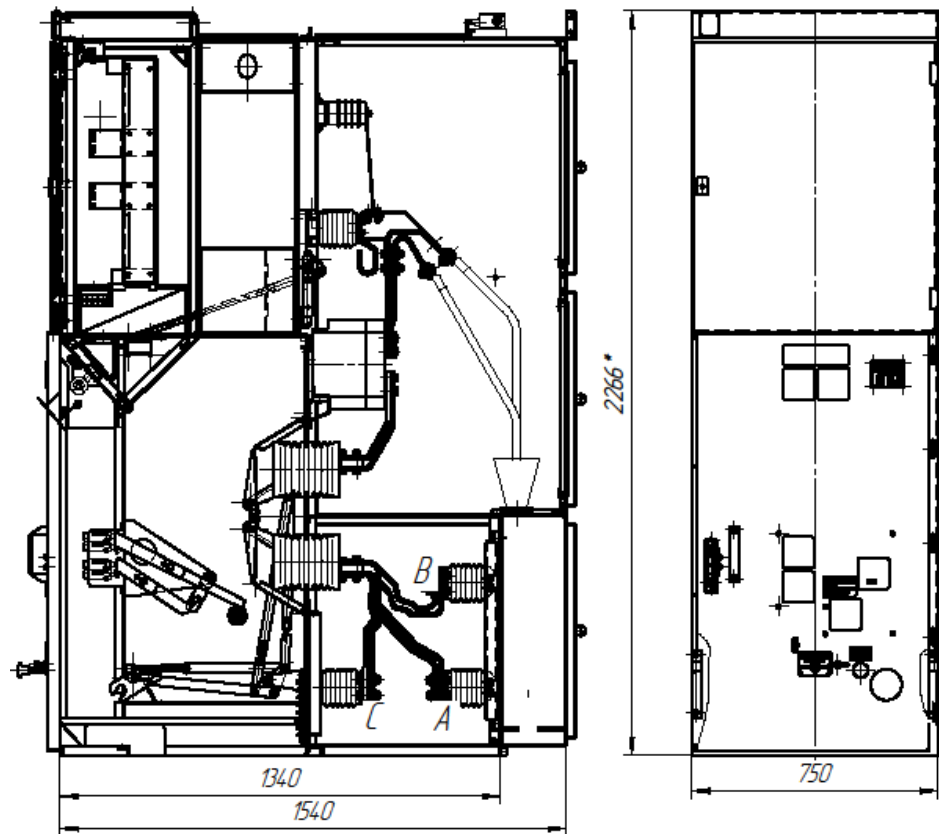


Рисунок 44 - Общий вид кабельной ячейки СЭЩ-63 с дверью

28	Зам	0436-0033		21.11.18
Изм	Лист	№ докум.	Подп.	Дата

ОГК.412.155 РЭ

Лист

82

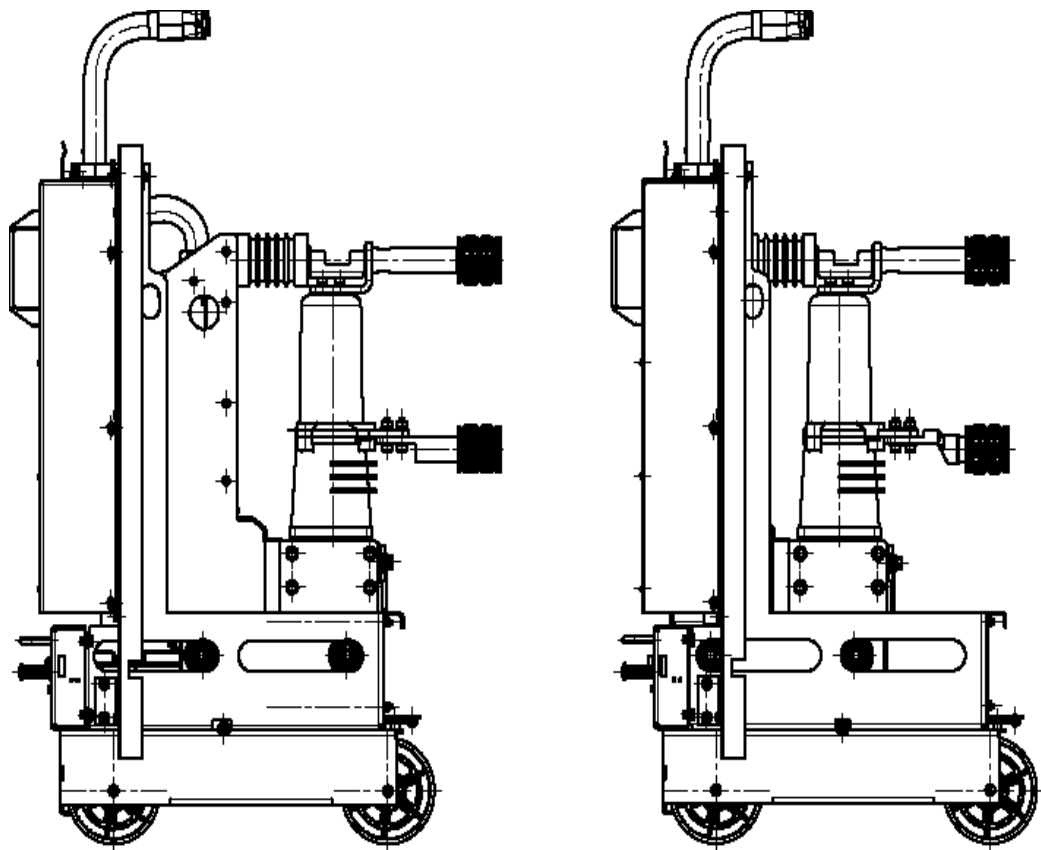
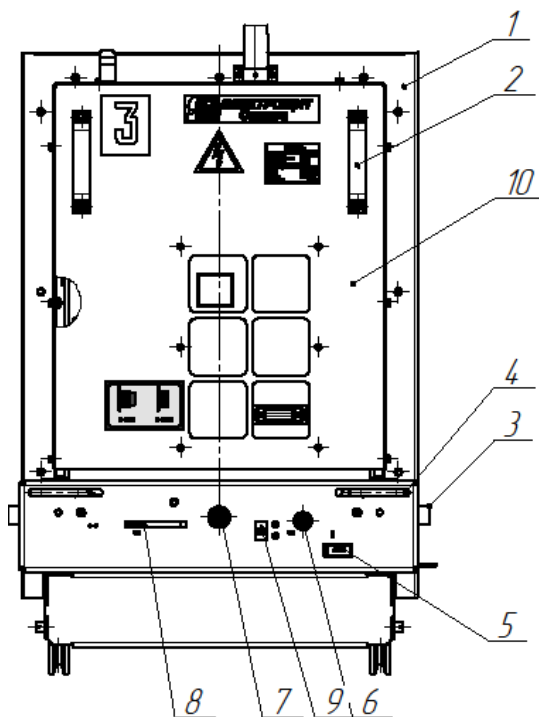


Рисунок 45 - Выкатной элемент с ВВМ-СЭЩ-10



1. Фасад выкатного элемента;
2. Ручки для для перемещения выкатного элемента в КРУ ;
3. Узел фиксации выкатного элемента относительно шкафа;
4. Ручки узла фиксации выкатного элемента;
5. Указатель положения каретки с выключателем относительно выкатного элемента - "рабочее" или "контрольное";
6. Механизм отключения;
7. Узел перемещения катерки выключателя относительно выкатного элемента;
8. Узел длокировки двери отсека выкатного элемента шкафа (ячейки);
9. Узел длокировки узла перемещения каретки
10. Панель выключателя

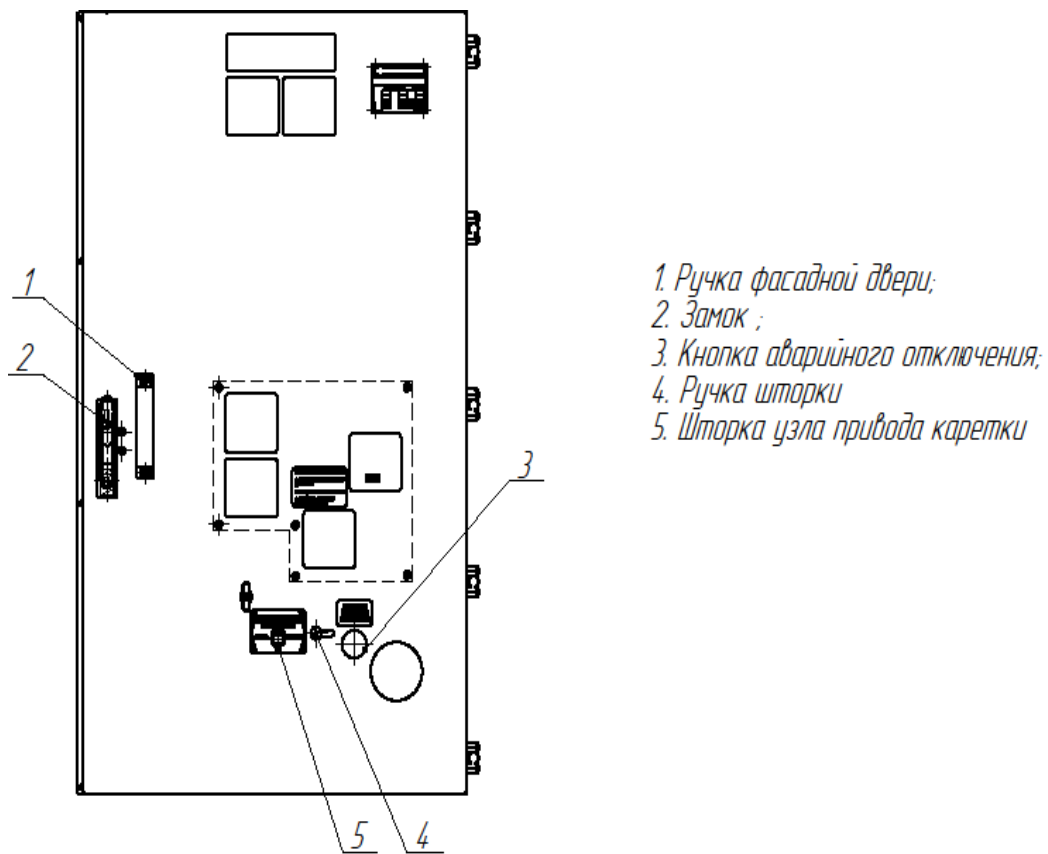
Рисунок 46 - Выкатной элемент с ВВМ-СЭЩ-10. Вид с фасада

28	Зам	0436-0033		21.11.18
Изм	Лист	№ докум.	Подп.	Дата

ОГК.412.155 РЭ

Лист

83

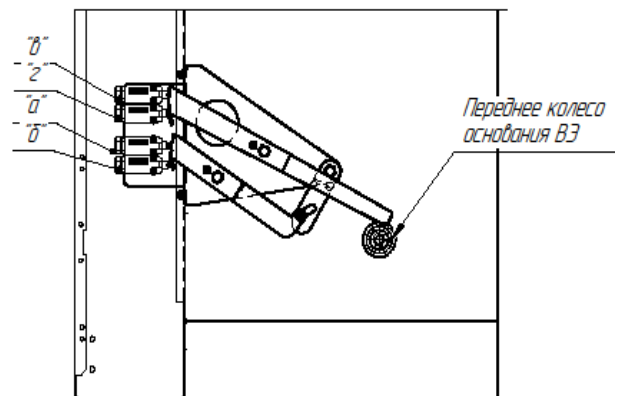
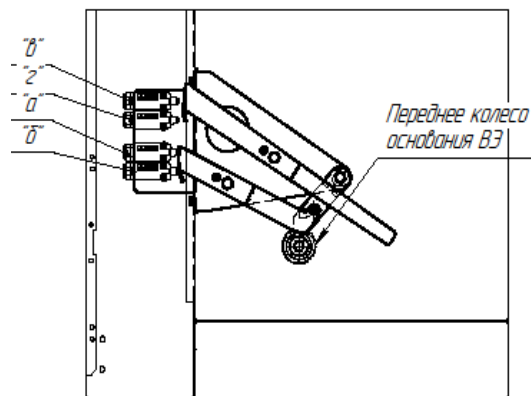


- 1. Ручка фасадной двери;
- 2. Замок ;
- 3. Кнопка аварийного отключения;
- 4. Ручка шторки
- 5. Шторка узла привода каретки

Рисунок 47 - Дверь отсека выкатного элемента. Вид с фасада

ВЭ в контрольном положении

ВЭ в рабочем положении



*в рабочем положении основания выдвигного элемента толкатель
путевых выключателей "а" и "б" находится в свободном состоянии.
Толкатель путевых выключателей "в" и "з" нажат. В контрольном
положении основания выдвигного элемента толкатель путевых
выключателей "а" и "б" нажат. Толкатель путевых выключателей "в" и
"з" находится в свободном состоянии.*

Рисунок 48 - Узел установки путевых выключателей

28	Зам	0436-0033		21.11.18
Изм	Лист	№ докум.	Подп.	Дата

ЛИСТ РЕГИСТРАЦИИ ИЗМЕНЕНИЙ

Изм	№№ листов (страниц)				Всего листов, страниц в документе	№№ докум.	Вход. номер сопров. Докум.	Подпись	Дата
	измененных	замененных	новых	изъятых					
15		1-24,24а,25-63, 63а,64-67,67а, 67б,68, 69,69а, 70,70а, 70б,71	79-82		82	0414-1340		Юрова	18.10.07
16	-	25	-	-	82	0414-1456		Юрова	
17	-	21	-	-	82	0414-1482		Архипова	
18		Тит. лист 2, 5, 7	-	-	82	0414-1854		Юрова	
19		18 61	-	-	82	0414-1966		Юрова	
20						0414-2146		Юрова	
21	-	4, 5	-	-	82	0414-2456		Лапина	
22	82	30, 39	83	-	83	0405-14999		Лапина	28.12.11
23	-	11, 32, 39, 83	84, 85		85	0405-16972		Лапина	18.02.14
24	-	35, 39, 80	-	-	85	0405-17151		Лапина	14.04.14
25	-	2, 37, 38	-	-	-	0405-19064		Лапина	26.04.2016
26	-	Тит. лист	-	-	-	0405-19537		Лапина	08.12.2016
27	-	30, 82	-	-	-	0405-20081		Лапина	30.11.2017
28	-	15,85	-	-	-	0436-0033		Нестеров	21.11.18