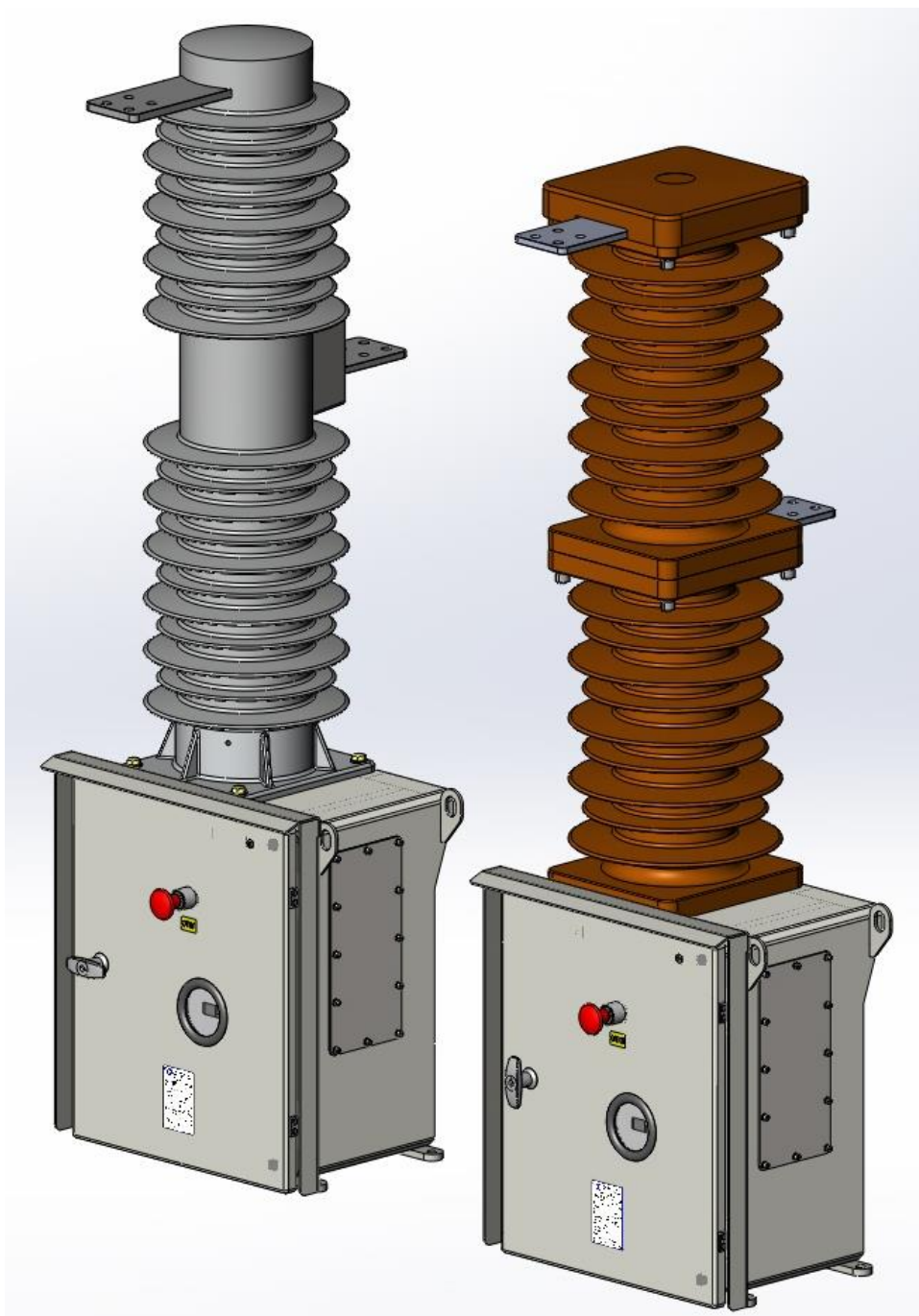




**ВЫКЛЮЧАТЕЛЬ ВАКУУМНЫЙ  
ВВН-СЭЩ-1П-27**  
**Руководство по эксплуатации 2ГК.009.000 РЭ**



# СОДЕРЖАНИЕ

|  | Лист |
|--|------|
| 1 Описание и работа выключателя .....  | 4    |
| 1.1 Назначение выключателя .....   | 4    |
| 1.2 Технические характеристики .....   | 5    |
| 1.3 Состав выключателя .....   | 6    |
| 1.4 Устройство выключателя и его составных частей .....                          | 7    |
| 1.5 Работа выключателя .....   | 19   |
| 1.6 Описание электрической схемы .....   | 20   |
| 1.7 Маркировка и пломбирование .....   | 22   |
| 1.8 Упаковка .....   | 22   |
| 2 Использование по назначению .....  | 23   |
| 2.1 Меры безопасности .....  | 23   |
| 2.2 Подготовка к работе .....  | 23   |
| 2.3 Использование выключателя .....  | 24   |
| 3 Техническое обслуживание и ремонт .....  | 25   |
| 3.1 Общие указания, проверка технического состояния .....                        | 25   |
| 3.2 Измерение параметров, регулировка и настройка .....                          | 26   |
| 4 Транспортирование и хранение .....   | 31   |
| Приложение А Габаритные, присоединительные и установочные размеры .....          | 32   |
| Приложение Б ОГК.399.961 Сх Схема электрическая принципиальная                   | 33   |
| Приложение В ОГК.399.962 Сх Схема электрическая принципиальная                   | 34   |
| Приложение Г Комплект поставки выключателя .....                                 | 35   |
| Приложение Д Запасные части и принадлежности к выключателю (ремонтный ЗИП) ..... | 35   |

Перв. примен. 2ГК.009.000

Справ. №

Подп. и дата

Инв. № дубл.

Взам. инв. №

Подп. и дата

Инв. № подл.

|             |      |             |           |          |          |
|-------------|------|-------------|-----------|----------|----------|
|             | 7    | зам.        | 0409-4631 |          | 09.06.17 |
| Изм         | Лист | № документа | Подп.     | Дата     |          |
| Разработал  |      | Молчанов    |           | 09.06.17 |          |
| Проверил    |      | Мозгунов    |           | 09.06.17 |          |
| Гл. констр. |      | Мочалов     |           | 09.06.17 |          |
| Н. контр.   |      |             |           |          |          |
| Утвердил    |      | Рафигов     |           | 09.06.17 |          |

|   |  |        |       |        |   |   |    |   |
|---|--|--------|-------|--------|---|---|----|---|
| 2ГК.009.000 РЭ  |  |        |       |        |   |   |    |   |
| Выключатель вакуумный<br>ВВН-СЭЩ-1П-27<br>Руководство по эксплуатации | <table border="1" style="width: 100%; border-collapse: collapse;"> <tr> <td style="width: 33%;">Лит.</td> <td style="width: 33%;">Лист.</td> <td style="width: 33%;">Листов</td> </tr> <tr> <td style="text-align: center;">А</td> <td style="text-align: center;">2</td> <td style="text-align: center;">35</td> </tr> </table> | Лит.   | Лист. | Листов | А | 2 | 35 | ЗАО «Группа компаний<br>«Электрощит» - ТМ Самара» |
| Лит.  | Лист.  | Листов |       |        |   |   |    |   |
| А   | 2  | 35     |       |        |   |   |    |   |

Настоящее руководство по эксплуатации выключателя вакуумного ВВН-СЭЩ-1П-27 предназначено для изучения изделия и правил его эксплуатации.

Руководство содержит техническую характеристику выключателя, условия его применения, типы исполнений, сведения об устройстве и принципе работы, указания мер безопасности, правила подготовки к работе и технического обслуживания, а также сведения о консервации, транспортировании и хранении.

Руководство рассчитано на обслуживающий персонал, прошедший соответствующую подготовку по техническому использованию и обслуживанию электротехнических изделий высокого напряжения.

Руководство служит информационным материалом для ознакомления с изделием проектных, монтажных и эксплуатационных организаций.

Разработчик постоянно работает над совершенствованием конструкции выключателей, поэтому возможны некоторые непринципиальные отличия приведенного в руководстве описания от поставленного заказчику выключателя.

|              |              |              |              |              |                |      |          |       |      |
|--------------|--------------|--------------|--------------|--------------|----------------|------|----------|-------|------|
| Инв. № подл. | Подп. и дата | Взам. инв. № | Инв. № дубл. | Подп. и дата | 2ГК.009.000 РЭ |      |          | Лист  |      |
|              |              |              |              |              |                |      |          | 3     |      |
| 7            | зам.         | 0409-4631    |              | 09.06.17     | Изм.           | Лист | № докум. | Подп. | Дата |

# 1 ОПИСАНИЕ И РАБОТА ВЫКЛЮЧАТЕЛЯ

## 1.1 НАЗНАЧЕНИЕ ВЫКЛЮЧАТЕЛЯ

1.1.1 Вакуумный выключатель ВВН-СЭЩ-1П-27-25(31,5)/1600 (1000) УХЛ 1, в дальнейшем именуемый – выключатель, предназначен для коммутации однофазных электрических цепей с номинальным напряжением 27 кВ и частотой переменного тока 50 Гц в распределительных устройствах наружной установки, а также для автоматического отключения этих цепей при коротких замыканиях и перегрузках.

1.1.2 Выключатели предназначены для работы в операциях О и В, циклах ВО, О-0,3-ВО-180с-ВО и О-0,3-ВО-20с-ВО.

1.1.3 Степень загрязнения внешней изоляции IV по ГОСТ 9920-89.

1.1.4 Номинальные значения климатических факторов:

1) высота над уровнем моря до 1000 м.

При установке выключателя на высотах более 1000 м (но не более 3500 м) испытательные напряжения внешней изоляции на данной высоте и токовая нагрузка должны быть снижены на 1 % на каждые 100 м в соответствии с ГОСТ 15150-69;

2) верхнее значение температуры окружающего воздуха – плюс 50 °С;

3) нижнее значение температуры окружающего воздуха – минус 60 °С.

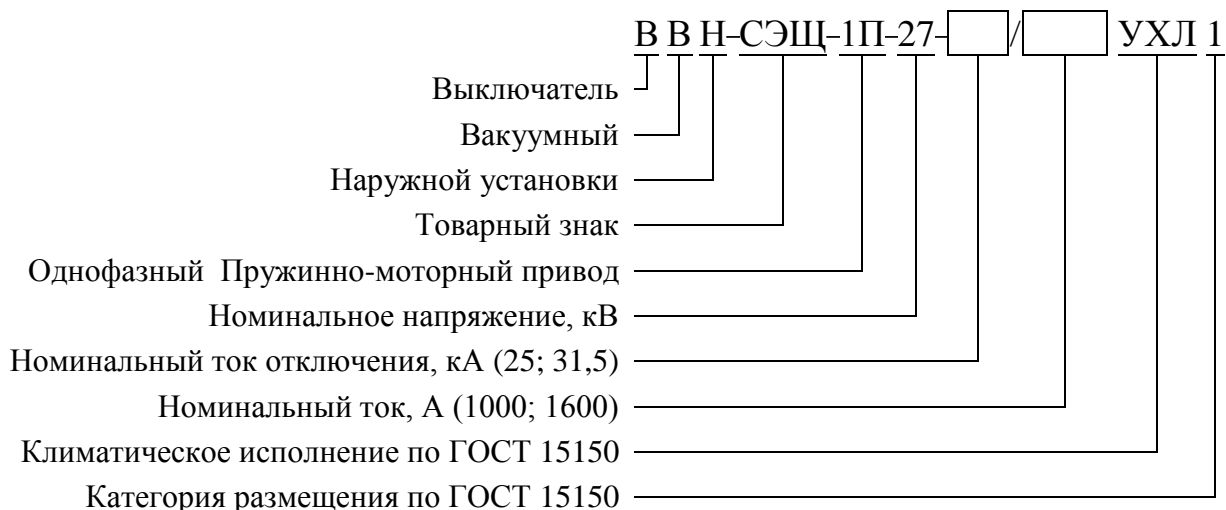
Для эксплуатации при температуре окружающего воздуха ниже минус 20 °С предусмотрен автоматический подогрев внутренней полости шкафа.

4) относительная влажность не более 80 % при температуре 20 °С и верхнее значение 100 % при 25 °С и при более низких температурах без конденсации влаги.

1.1.5 Окружающая среда не взрывоопасная.

1.1.6 Степень защиты шкафа привода и управления выключателя соответствует IP63 по ГОСТ14254 и указана в ТУ 3414-089-70937441-2008.

1.1.7 Структура условного обозначения выключателя:



|              |  |
|--------------|--|
| Подп. и дата |  |
| Инв. № дубл. |  |
| Взам. инв. № |  |
| Подп. и дата |  |
| Инв. № подл. |  |

|      |      |           |       |          |
|------|------|-----------|-------|----------|
|      |      |           |       |          |
| 7    | зам. | 0409-4631 |       | 09.06.17 |
| Изм. | Лист | № докум.  | Подп. | Дата     |

2ГК.009.000 РЭ

Лист

4

## 1.2 ТЕХНИЧЕСКИЕ ХАРАКТЕРИСТИКИ

1.2.1 Основные технические характеристики приведены в таблице 1.

Таблица 1 – Технические характеристики выключателя

| Наименование характеристики  | Значение    |
|--|-------------|
| 1  | 2           |
| Номинальное напряжение, кВ   | 27          |
| Наибольшее рабочее напряжение, кВ  | 30          |
| Номинальный ток, А   | 1000; 1600* |
| Номинальный ток отключения, кА   | 25; 31,5*   |
| Ток термической стойкости, 3с, кА  | 25; 31,5*   |
| Ток электродинамической стойкости, кА  | 63; 79*     |
| Нормированное процентное содержание апериодической составляющей, %                           | 30          |
| Ток включения, кА:   |             |
| – наибольший пик   | 63; 79*     |
| – начальное действующее значение периодической составляющей                                  | 25; 31,5*   |
| Ход подвижного контакта КДВ, мм  | 16,5±0,5    |
| Ход поджатия подвижного контакта КДВ, мм   | 4,5±0,5     |
| Собственное время отключения, с, не более  | 0,04        |
| Полное время отключения, с, не более   | 0,06        |
| Собственное время включения, с, не более   | 0,08        |
| Средняя скорость подвижного контакта КДВ при отключении на 9 мм от размыкания контактов, м/с | 1,2 – 2,0   |
| Средняя скорость подвижного контакта КДВ при включении на 4 мм до замыкания контактов, м/с   | 0,6 – 1,2   |
| Время взвода пружины включения, сек, не более  | 15          |
| Номинальное напряжение цепей управления, В:  |             |
| – постоянного тока   | 110; 220*   |
| – переменного тока   | 120; 230*   |
| Диапазон изменения питающего напряжения в процентах от U ном. при:                           |             |
| – включения  | 85 – 105    |
| – отключения с постоянным током  | 70 – 110    |
| – отключения с переменным током  | 65 – 120    |
| Электрическое сопротивление полюса, мкОм не более  | 45          |
| Испытательное напряжение промышленной частоты, кВ  | 80          |
| Ток, потребляемый электромагнитами включения/отключения (УАС, УАТ, УАУ), А, при напряжении:  |             |
| – переменном 120 В   | 3,0         |
| – переменном 230 В   | 1,5         |
| – постоянном 110 В   | 2,0         |
| – постоянном 220 В   | 1,0         |
| Токи срабатывания расцепителя максимального тока (электромагнитов токовых УАА), А            | 3; 5*       |

|              |  |
|--------------|--|
| Подп. и дата |  |
| Инв. № дубл. |  |
| Взам. инв. № |  |
| Подп. и дата |  |
| Инв. № подл. |  |

|      |      |           |       |          |
|------|------|-----------|-------|----------|
| 7    | зам. | 0409-4631 |       | 09.06.17 |
| Изм. | Лист | № докум.  | Подп. | Дата     |

2ГК.009.000 РЭ

Лист

5

Продолжение таблицы 1

| 1   | 2            |
|---|--------------|
| Номинальное напряжение постоянного тока питания расцепителя максимального/минимального напряжения (электромагнит YAВ2), В | 110; 220*    |
| Напряжение питания электронагревателя переменное, В   | 230; 120*    |
| Мощность электронагревателя, Вт   | 150          |
| Длина пути утечки внешней изоляции, см:<br>полюс из эпоксидного компаунда/полюс из стеклопластика                         | 149/135*     |
| Допустимое тяжение проводов, Н  | 500          |
| Максимальный статический момент при включении, Нм, не более   | 100          |
| Механический ресурс, циклов ВО  | 25 000       |
| Коммутационный ресурс, циклов ВО при:<br>– номинальном токе<br>– номинальном токе отключения                              | 25 000<br>50 |
| Износ контактов КДВ, мм, не более   | 2            |
| Масса, кг:<br>полюс из эпоксидного компаунда/полюс из стеклопластика  | 144/114*     |
| Срок службы выключателя, лет  | 30           |
| Суммарная масса серебра (покрытие деталей), г   | 32           |
| * Значение в зависимости от исполнения выключателя по заказу  |              |

1.2.2 Габаритные, присоединительные и установочные размеры выключателя указаны в приложении А.

### 1.3 СОСТАВ ВЫКЛЮЧАТЕЛЯ

1.3.1 Выключатель (рисунки 1 и 2) состоит из следующих основных частей:

- шкаф с левым, правым, задним лючками;
- экран привода;
- полюс с камерой дугогасительной вакуумной (КДВ) и изоляционной тягой;
- пружинно-моторный привод;
- пружина отключения;
- масляный буфер;
- электронагреватель;
- блок клеммных зажимов;
- панель низковольтной аппаратуры.

1.3.2 Корпус полюса в зависимости от заказа может быть изготовлен либо из циклоалифатического эпоксидного компаунда, либо из стеклопластика с внешней и внутренней электроизоляцией из силиконовой резины.

1.3.3 Выключатели могут отличаться исполнением привода в части номинального напряжения электромагнитов включения YAC и отключения YAT в зависимости от заказа.

1.3.4 По заказу может быть установлен один из дополнительных механизмов отключения:

|              |  |
|--------------|--|
| Подп. и дата |  |
| Инв. № дубл. |  |
| Взам. инв. № |  |
| Подп. и дата |  |
| Инв. № подл. |  |

|      |      |           |       |          |
|------|------|-----------|-------|----------|
| 7    | зам. | 0409-4631 |       | 09.06.17 |
| Изм. | Лист | № докум.  | Подп. | Дата     |

2ГК.009.000 РЭ

Лист

6

а) механизм отключения с электромагнитом дистанционной защиты с питанием от независимого источника УАУ и/или расцепителем максимального тока (электромагнитами токовыми УАА);

б) механизм отключения с расцепителем максимального/минимального напряжения с электромагнитом УАТ2.

Варианту «б» соответствует электрическая схема ОГК.399.962 Сх (приложение В). В прочих комплектациях следует руководствоваться схемой ОГК.399.961 Сх (приложение Б).

1.3.5 Комплект поставки выключателя, а также запасные части и принадлежности указаны в приложениях Г и Д.

#### 1.4 УСТРОЙСТВО ВЫКЛЮЧАТЕЛЯ И ЕГО СОСТАВНЫХ ЧАСТЕЙ

1.4.1 Выключатель ВВН-СЭЦ-1П-27 относится к высоковольтным вакуумным выключателям, гашение дуги в которых осуществляется вакуумными дугогасительными камерами.

1.4.2 Принцип работы вакуумной дугогасительной камеры основан на гашении в вакууме электрической дуги, возникающей при размыкании контактов. Электрическая дуга, благодаря выбранной форме дугогасительных контактов, направляется в стороны от центра. Ввиду высокой электрической прочности вакуумного промежутка и отсутствия среды, поддерживающей горение дуги, электрическая дуга распадается и гаснет.

1.4.3 Включение выключателя осуществляется за счет энергии взведенной пружины включения привода. Отключение - за счет энергии взведенной при включении отключающей пружины и срабатывающей при воздействии отключающих электромагнитов или кнопки местного отключения, рисунок 1 (кнопки экстренного отключения, рисунок 2).

1.4.4 Основным силовым элементом выключателя является шкаф, рисунки 1 и 2, на котором крепятся полюс, привод, буфер, пружина отключения, электронагреватель и другие элементы выключателя. Через левый лючок шкафа осуществляется доступ к блоку клеммных зажимов, низковольтной аппаратуре, пружине отключения, буферу. Через правый лючок обеспечивается доступ к пружине включения привода, а через задний лючок – к электронагревателю. На дверце шкафа имеются застекленное окно для визуального доступа к указателю состояния выключателя и кнопка экстренного местного отключения выключателя.

Шкаф предохраняет выключатель от неблагоприятного воздействия внешней среды. Лапы шкафа служат для установки и крепления выключателя, а четыре ушка предназначены для строповки при подъемно-транспортных работах.

1.4.5 Полюс выключателя, рисунки 3 и 4, состоит из корпуса, вакуумной дугогасительной камеры (КДВ), неподвижного нижнего контакта с гибкой связью, прикрепленной к подвижному контакту КДВ при помощи резьбовой стойки, и изоляционной тяги. Для увеличения электрической прочности пространство между корпусом и КДВ заполнено силиконом.

Для создания усилия дополнительного нажатия контактов КДВ в нижней части изоляционной тяги установлен пружинный механизм поджатия.

|              |              |
|--------------|--------------|
| Ив. № подл.  | Подп. и дата |
| Изм.         | Подп.        |
| Лист         | Дата         |
| № докум.     | Подп.        |
| зам.         | Дата         |
| Взам. инв. № | Ив. № дубл.  |
| Подп. и дата | Подп. и дата |

|      |      |           |       |          |
|------|------|-----------|-------|----------|
| 7    | зам. | 0409-4631 |       | 09.06.17 |
| Изм. | Лист | № докум.  | Подп. | Дата     |

2ГК.009.000 РЭ

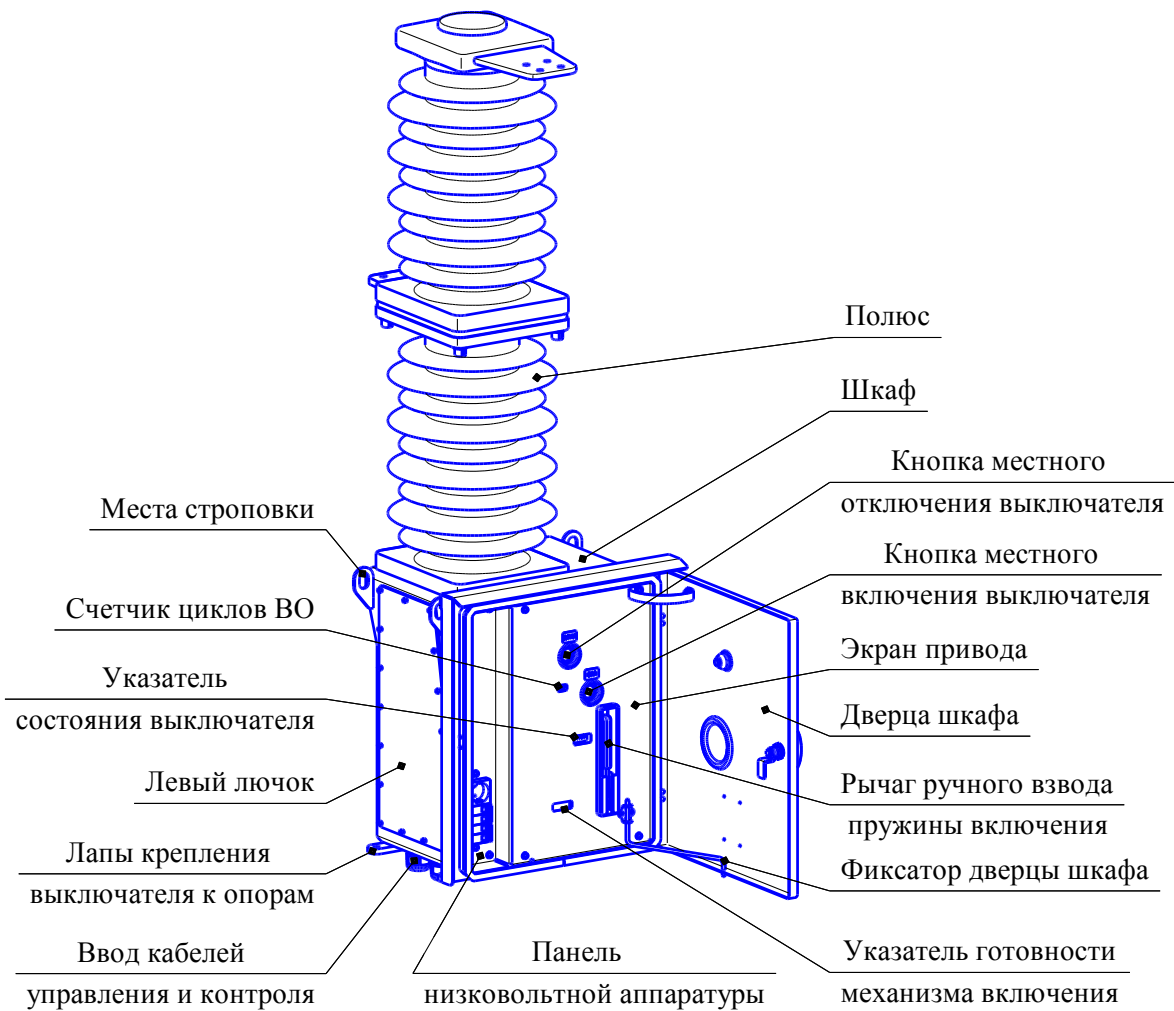


Рисунок 1 – Общий вид выключателя  
(полус из эпоксидного компаунда, дверца шкафа открыта)

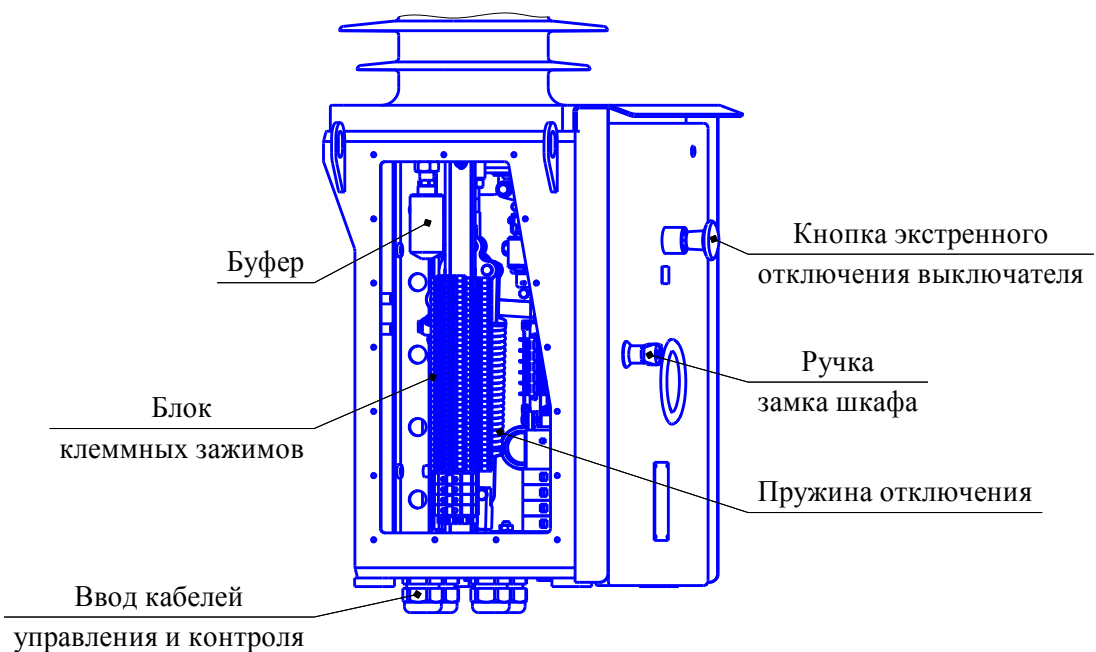


Рисунок 2 – Вид на выключатель слева  
(левый лючок шкафа снят, провода не показаны)

|              |              |
|--------------|--------------|
| Инв. № подл. | Подп. и дата |
| Взам. инв. № | Инв. № дубл. |
| Подп. и дата |              |
| Инв. № подл. |              |

|      |      |           |       |          |
|------|------|-----------|-------|----------|
| 7    | зам. | 0409-4631 |       | 09.06.17 |
| Изм. | Лист | № докум.  | Подп. | Дата     |

2ГК.009.000 РЭ

Лист

8



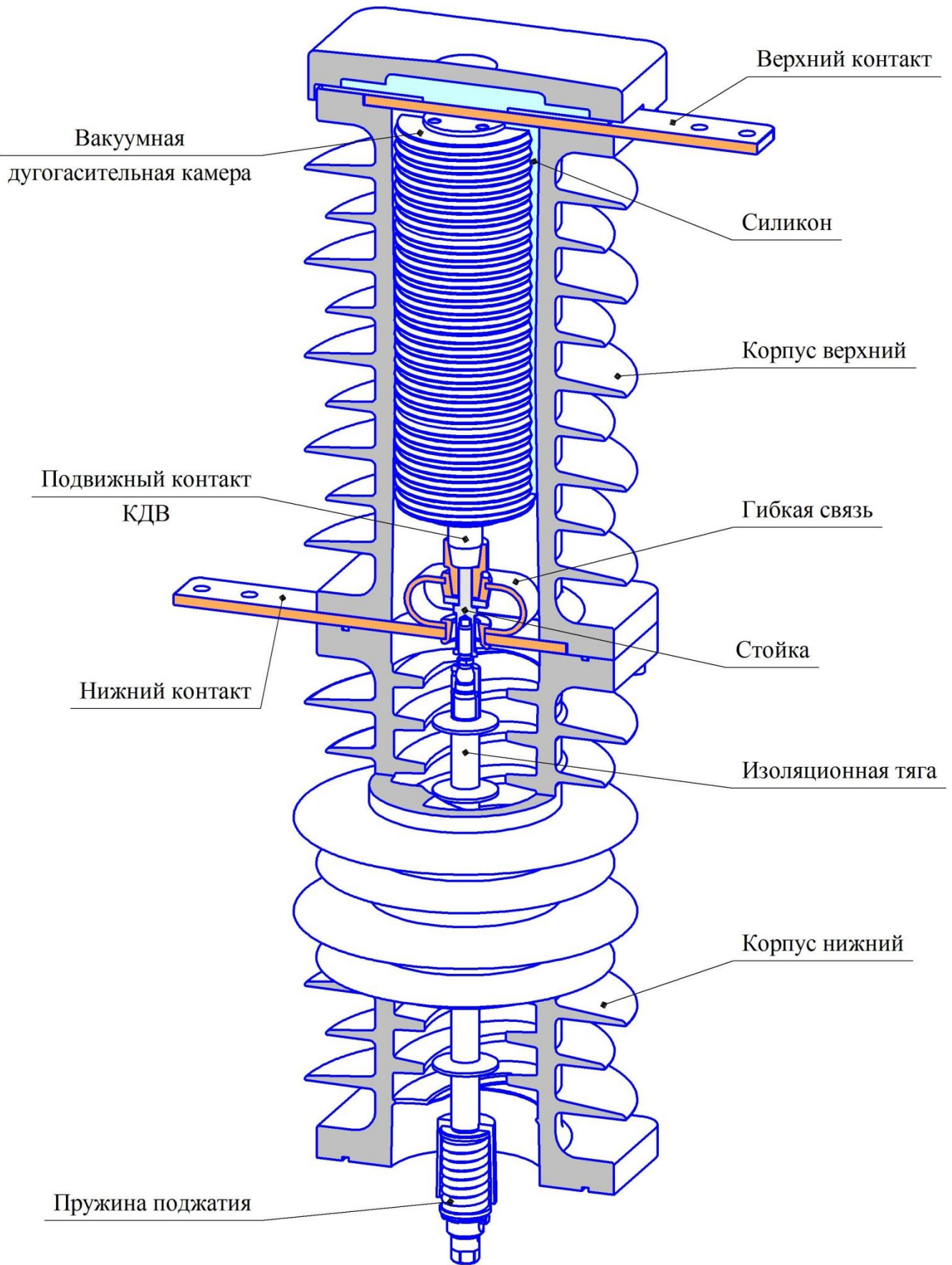


Рисунок 3 – Полюс

с корпусом из циклоалифатического эпоксидного компаунда

|              |              |
|--------------|--------------|
| Инв. № подл. | Подп. и дата |
| Взам. инв. № | Инв. № дубл. |
| Подп. и дата | Подп. и дата |
| Инв. № подл. | Подп. и дата |

|      |      |           |          |
|------|------|-----------|----------|
| 7    | зам. | 0409-4631 | 09.06.17 |
| Изм. | Лист | № докум.  | Подп.    |

2ГК.009.000 РЭ

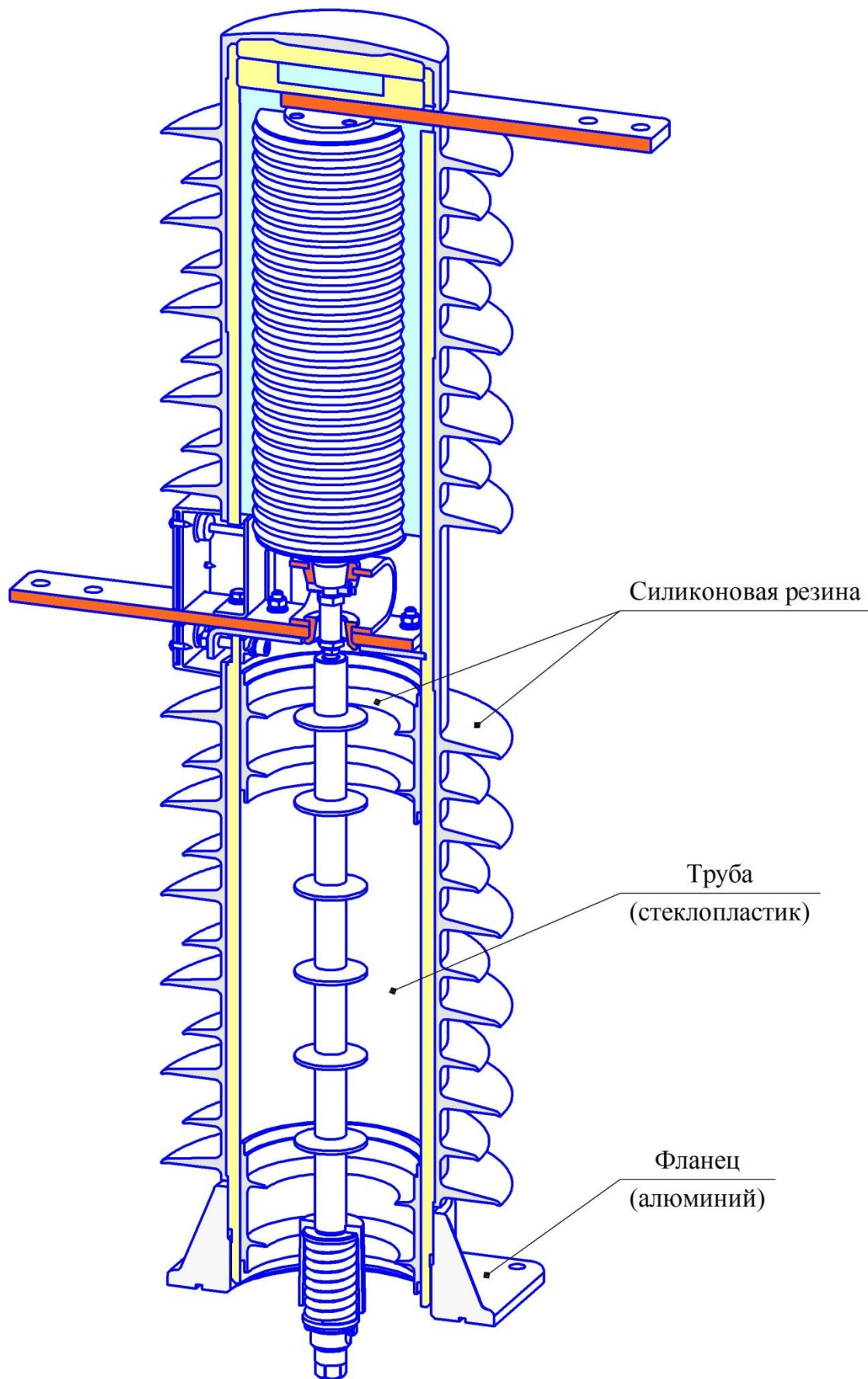


Рисунок 4 – Полус

с корпусом из стеклопластика с силиконовой электроизоляцией

|              |              |
|--------------|--------------|
| Инв. № подл. | Подп. и дата |
| Взам. инв. № | Инв. № дубл. |
| Подп. и дата | Подп. и дата |
| Инв. № подл. | Подп. и дата |

|      |      |           |       |          |
|------|------|-----------|-------|----------|
| 7    | зам. | 0409-4631 |       | 09.06.17 |
| Изм. | Лист | № докум.  | Подп. | Дата     |

2ГК.009.000 РЭ

Лист

10

1.4.6 Смягчение удара подвижных частей выключателя при отключении осуществляется гидравлическим буфером, рисунок 5. Поршень буфера неподвижно крепится к шкафу, рисунок 2, с возможностью регулировки, а подвижный стакан воспринимает ударную нагрузку, передаваемую роликом выходного рычага привода. При этом полиметилсилоксановая жидкость, находящаяся внутри буфера, прокачивается через жиклер переменного сечения и таким образом демпфирует удар.

1.4.7 Электронагреватель, рисунок 6, устанавливается внутрь шкафа при снятом заднем лючке и подключается к сети питания переменного тока 230 (120)В через термостат и автоматический выключатель (рисунок 7, приложения Б и В).

Электронагреватель автоматически включается для подогрева внутренней полости шкафа при температуре воздуха внутри шкафа ниже минус 20 °С и отключается при температуре выше минус 10 °С.

1.4.8 Панель низковольтной аппаратуры, рисунок 7, и блок контактных зажимов, рисунок 2, располагаются с левой стороны шкафа и используются для подключения кабелей дистанционного управления и контроля, устройств управления и контроля выключателя, электронагревателя в соответствии с электрической схемой (приложения Б и В). Розетка предназначена для нужд обслуживания.

1.4.9 Привод, рисунок 8, состоит из следующих основных частей: механизма привода 24 с пружиной включения 21, обеспечивающих нормированное включение выключателя; механизма включения-отключения 13; блок-контактов положения выключателя 4; блок-контактов положения механизма привода 2; указателя положения выключателя 11; указателя положения механизма привода 14; счетчика циклов ВО 17; электромагнитов включения 22 и отключения 20.

1.4.9.1 Блок-контакты положения механизма привода 2 представляют собой три микровыключателя, которые переключаются рычагом указателя положения механизма привода 14, опирающимся на сектор (кулачок) 4б, рисунок 9, установленный на валу 4.

1.4.9.2 Блок-контакты положения выключателя 4, рисунок 8, имеют шесть замыкающих и шесть размыкающих контактов. Переключение блок-контактов осуществляется механизмом переключения 6, связанным с выходным рычагом 7 привода.

1.4.9.3 Для подсчета количества операций включения-отключения в приводе установлен счетчик 17, рычажок которого связан пружинной тягой с рычагом механизма включения-отключения 13.

1.4.9.4 Механизм привода, рисунок 9, состоит из электродвигателя 5, редуктора 6, храпового механизма (храповое колесо 1, собачки 2 и 3), вала 4 с кулачком 4а, сектором 4б и рычагом вала 4в, запорного устройства (рычаг 10 и защелка 8), электромагнита включения 7, кнопки включения 13, передаточного рычага 14 с толкателем 12 и рычага ручного взвода пружины включения 11.

|              |              |
|--------------|--------------|
| Инв. № подл. | Подп. и дата |
|              | Инв. № дубл. |
| Взам. инв. № | Подп. и дата |
|              | Инв. № дубл. |
| Инв. № подл. | Подп. и дата |
|              | Инв. № дубл. |

|      |      |           |       |          |
|------|------|-----------|-------|----------|
| 7    | зам. | 0409-4631 |       | 09.06.17 |
| Изм. | Лист | № докум.  | Подп. | Дата     |

2ГК.009.000 РЭ

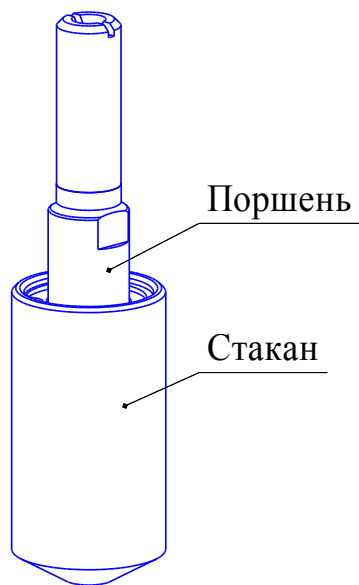


Рисунок 5 – Буфер

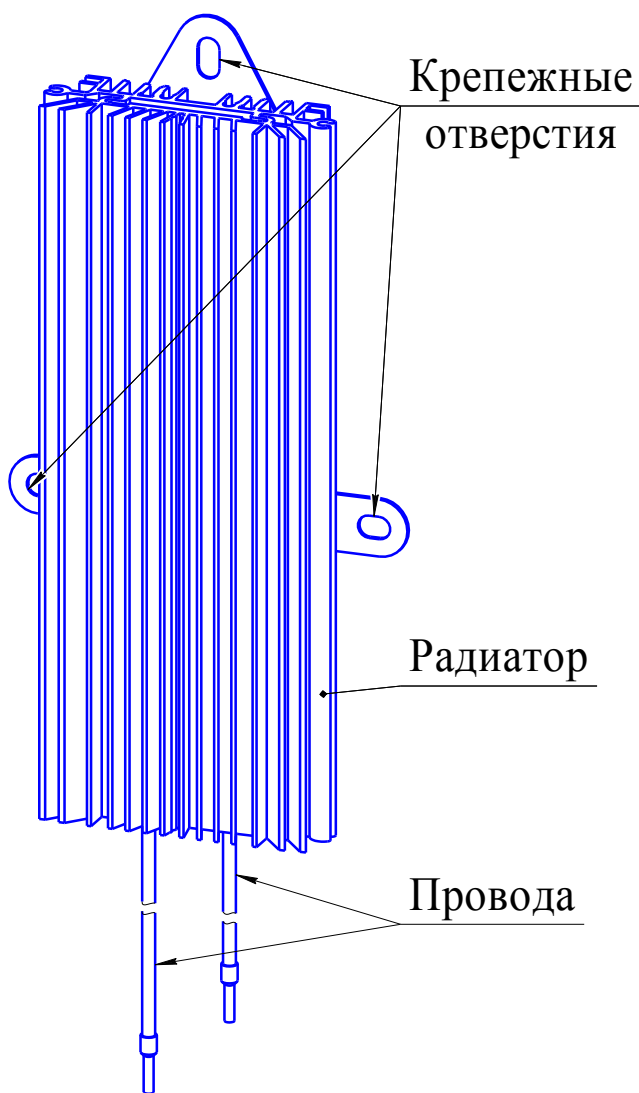
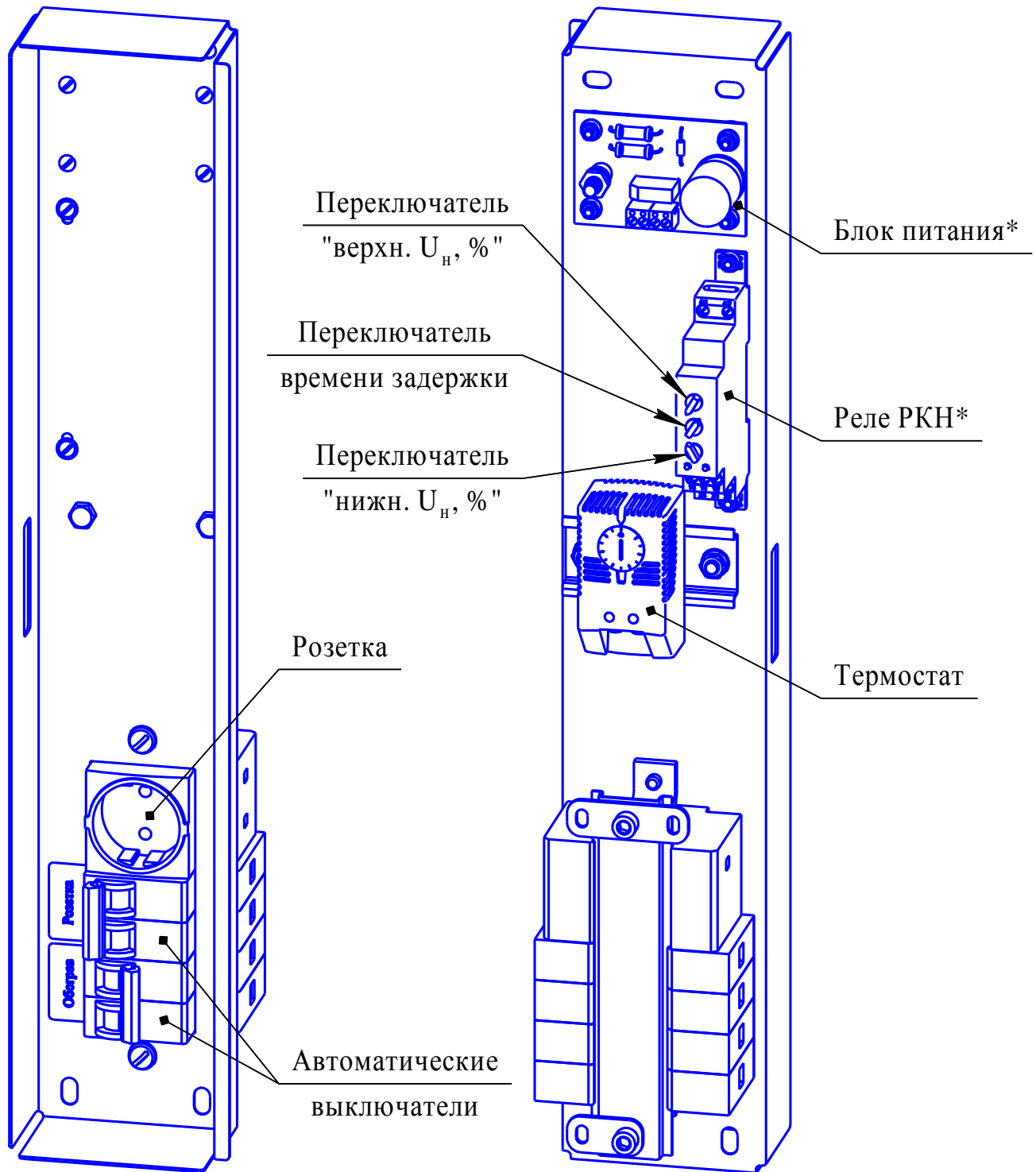


Рисунок 6 – Электронагреватель

|              |              |
|--------------|--------------|
| Инв. № подл. | Подп. и дата |
| Взам. инв. № | Инв. № дубл. |
| Подп. и дата | Подп. и дата |
| Инв. № подл. | Подп. и дата |

|      |      |           |       |          |
|------|------|-----------|-------|----------|
| 7    | зам. | 0409-4631 |       | 09.06.17 |
| Изм. | Лист | № докум.  | Подп. | Дата     |

2ГК.009.000 РЭ



а) Лицевая сторона

б) Обратная сторона

\* только для исполнений с расцепителем максимального/минимального напряжения

Рисунок 7 – Панель низковольтной аппаратуры  
(провода не показаны.)

|              |              |
|--------------|--------------|
| Инв. № подл. | Подп. и дата |
| Взам. инв. № | Инв. № дубл. |
| Подп. и дата |              |
| Инв. № подл. |              |

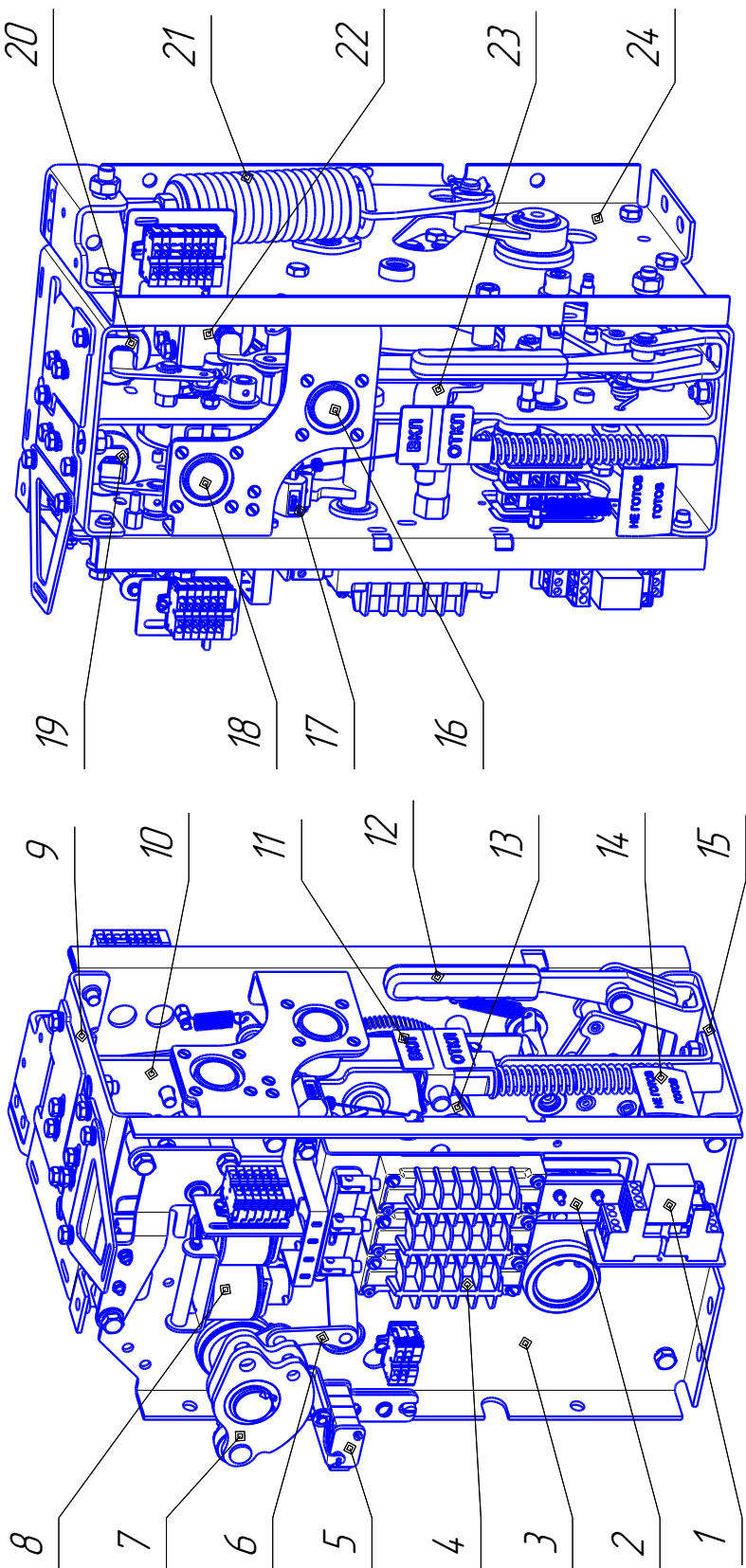
|      |      |           |       |          |
|------|------|-----------|-------|----------|
| 7    | зам. | 0409-4631 |       | 09.06.17 |
| Изм. | Лист | № докум.  | Подп. | Дата     |

2ГК.009.000 РЭ

Лист

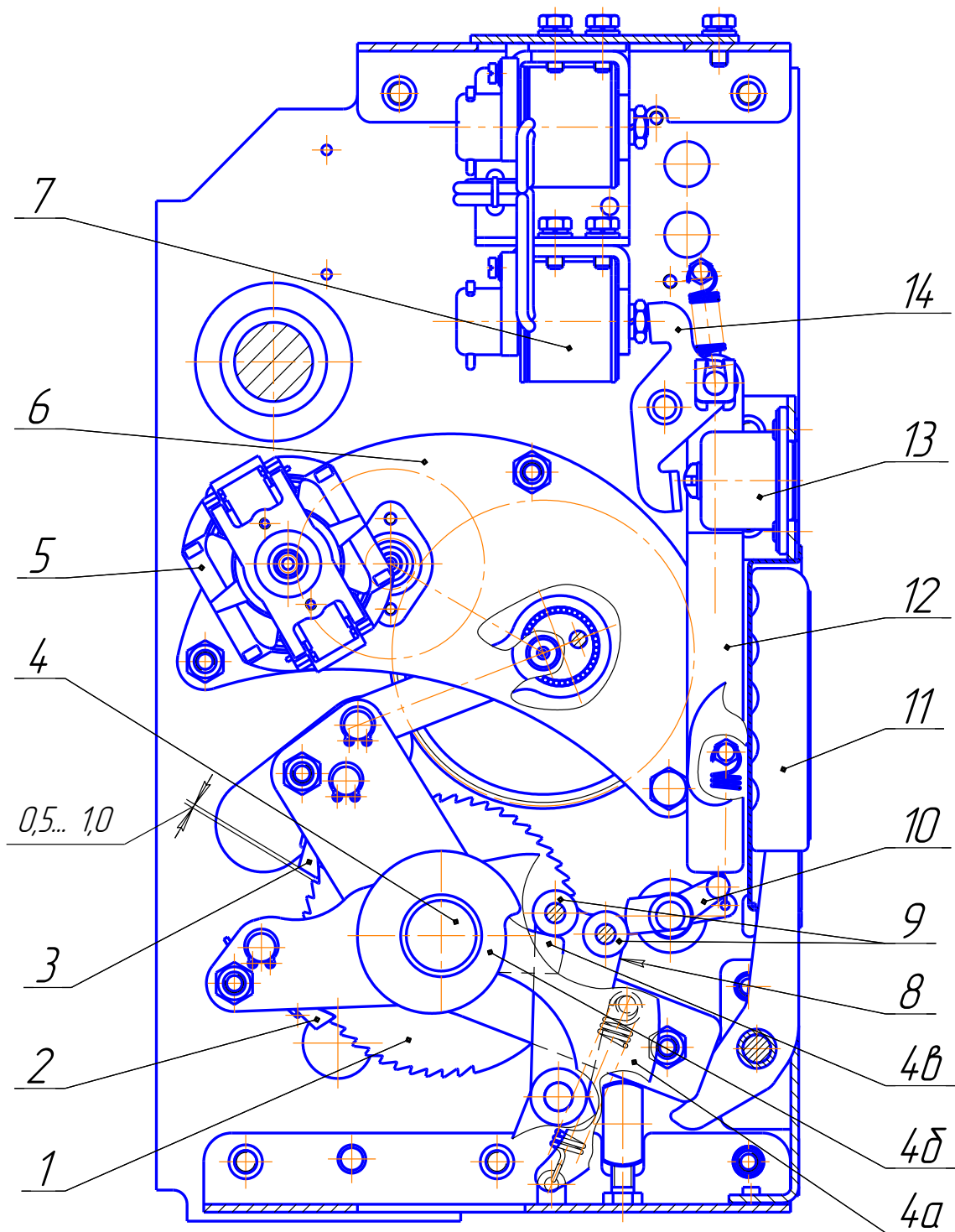
13

|              |              |              |              |              |
|--------------|--------------|--------------|--------------|--------------|
| Инв. № подл. | Подп. и дата | Взам. инв. № | Инв. № дубл. | Подп. и дата |
| 7            | зам.         | 0409-4631    |              | 09.06.17     |
| Изм.         | Лист         | № докум.     | Подп.        | Дата         |



1 – реле; 2 – блок-контакты положения механизма привода; 3, 10 – стенка; 4 – блок-контакты положения выключателя; 5 – блок микропереключателей контроля положения выключателя для ТМ и ТС; 6 – механизм переключения блок-контактов; 7 – выходной рычаг; 8 – механизм отключения с расцепителями максимального тока УАА; 9, 15 – швеллер; 11 – указатель положения выключателя; 12 – рычаг ручного взвода пружины включения; 13 – механизм включения-отключения; 14 – указатель положения механизма привода; 16 – кнопка включения; 17 – счетчик циклов ВО; 18 – кнопка отключения; 19 – электромагнит отключения с питанием от независимого источника УАУ (механизм отключения); 20 – электромагнит отключения УАТ; 21 – пружина включения; 22 – электромагнит включения УАС; 23 – рычаг блокировки повторного включения; 24 – механизм привода

Рисунок 8 – Привод



1 – храповое колесо; 2 – собачка запорная; 3 – собачка приводная;  
 4 – вал (4а – кулачок; 4б – сектор; 4в – рычаг вала); 5 – электродвигатель;  
 6 – редуктор; 7 – электромагнит включения УАС; 8 – защелка; 9 – ролики;  
 10, 14 – рычаги; 11 – рычаг ручного взвода пружины включения; 12 – толкатель;  
 13 – кнопка включения

Рисунок 9 – Механизм привода

|              |              |
|--------------|--------------|
| Инв. № подл. | Подп. и дата |
| Взам. инв. № | Инв. № дубл. |
| Подп. и дата | Подп. и дата |
| Инв. № подл. | Подп. и дата |

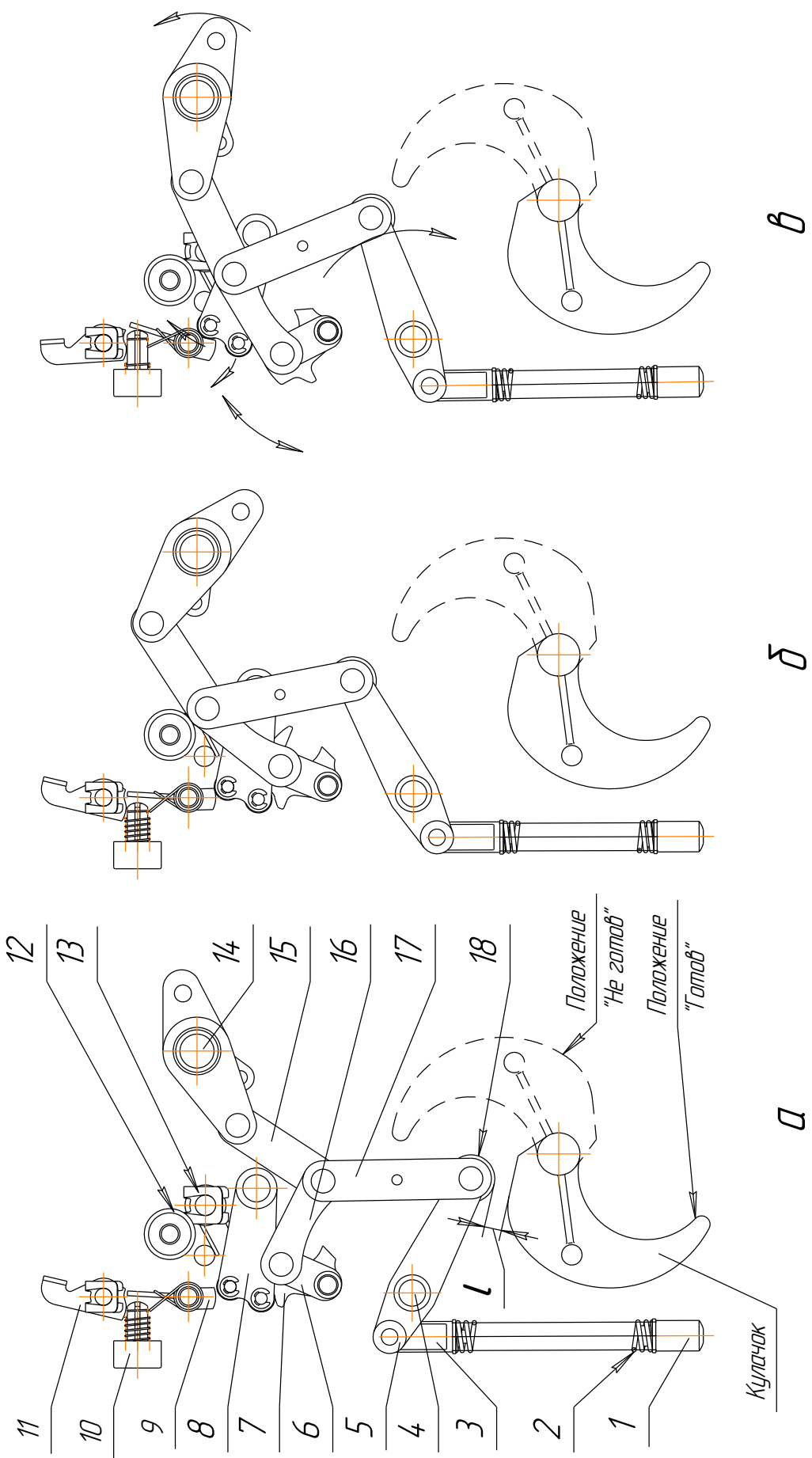
|      |      |           |       |          |
|------|------|-----------|-------|----------|
| 7    | зам. | 0409-4631 |       | 09.06.17 |
| Изм. | Лист | № докум.  | Подп. | Дата     |

2ГК.009.000 РЭ

Лист

15

|              |              |              |              |              |
|--------------|--------------|--------------|--------------|--------------|
| Инв. № подл. | Подп. и дата | Взам. инв. № | Инв. № дубл. | Подп. и дата |
| 7            | зам.         | 0409-4631    |              | 09.06.17     |
| Изм.         | Лист         | № докум.     | Подп.        | Дата         |



а - выключатель отключен; б - выключатель включен; в - отключение выключателя (промежуточное положение)  
 1 - направляющая; 2 - возвратная пружина; 3 - стержень; 4 - стойка; 5 - рычаг; 6 - рычаг расцепления; 7 - кулачок;  
 8 - защелка; 9 - запорный рычаг; 10 - кнопка отключения; 11 - рычаг отключения; 12 - буфер; 13 - пружина защелки;  
 14 - выходной вал; 15, 16 - пластина; 17 - тяга; 18 - ролик

Рисунок 10 - Положения механизма включения-отключения



1.4.9.5 Механизм включения-отключения, рисунок 10, состоит из выходного вала 14, рычажного механизма привода выходного вала (рычаг 5, пластины 15 и 16, тяга 17, направляющая 1 и стержень 3 с возвратной пружиной 2), механизма расцепления (рычаг расцепления 6 с кулачком 7, защелка 8, запорный рычаг 9, рычаг отключения 11). Для ограничения хода установлен буфер 12 с демпфирующей полиуретановой втулкой.

Механизм включения-отключения служит для:

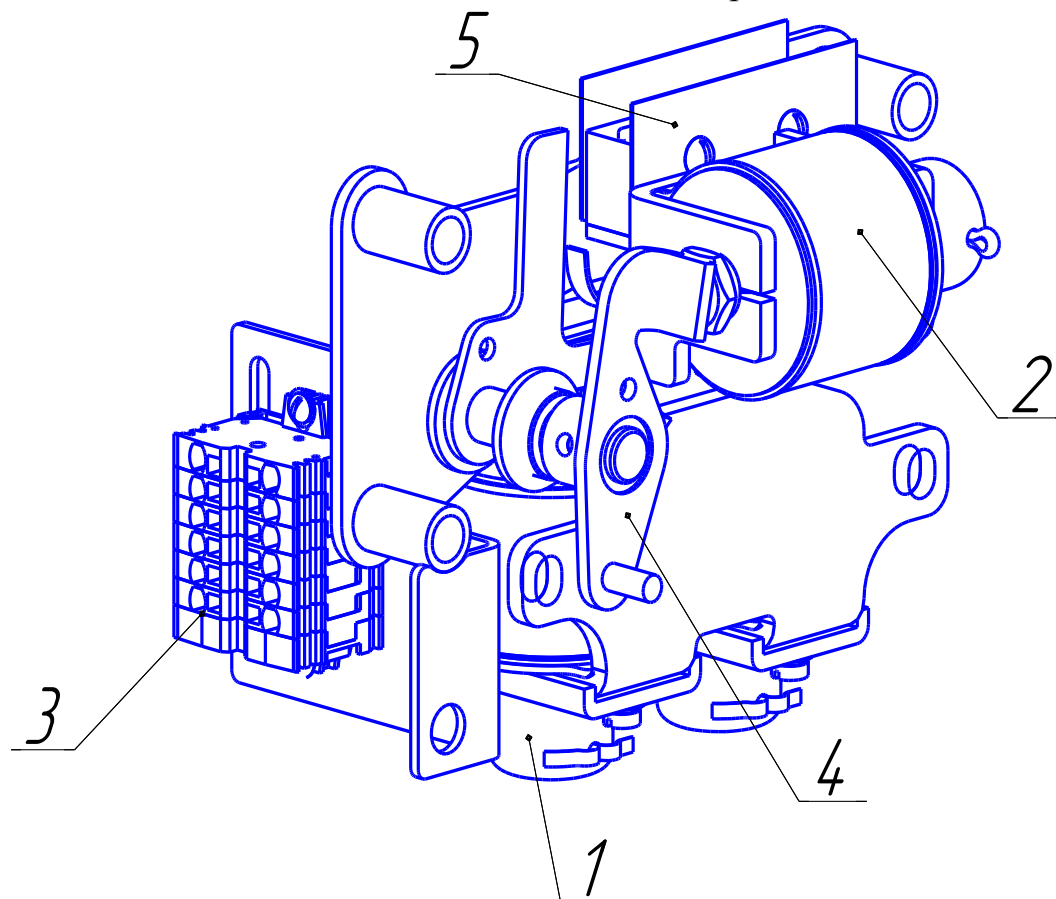
– передачи усилия от кулачка механизма привода для поворота и удержания выходного вала привода 14 и, следовательно, выключателя во включенном положении;

– отключения выключателя при срабатывании электромагнитов отключения (расцепителей) или при нажатии кнопки отключения 10.

1.4.9.6 Для отключения выключателя в нештатных ситуациях в приводе по заказу может быть установлен один из дополнительных механизмов:

а) механизм отключения с токовыми электромагнитами (расцепителями максимального тока) УАА, и/или с электромагнитом отключения с питанием от независимого источника УАВ с блок-контактом аварийной сигнализации (рисунки 8 и 11);

1 – расцепители максимального тока УАА; 2 – электромагнит отключения



с питанием от независимого источника УАВ; 3 – клеммный ряд;  
4 – рычаг; 5 – блок-контакт аварийной сигнализации

Рисунок 11 – Механизм отключения (вариант «а»)

|              |              |
|--------------|--------------|
| Инв. № подл. | Подп. и дата |
| Взам. инв. № | Инв. № дубл. |
| Подп. и дата | Подп. и дата |
| Инв. № подл. | Подп. и дата |

|      |      |           |       |          |
|------|------|-----------|-------|----------|
| 7    | зам. | 0409-4631 |       | 09.06.17 |
| Изм. | Лист | № докум.  | Подп. | Дата     |

2ГК.009.000 РЭ

Лист

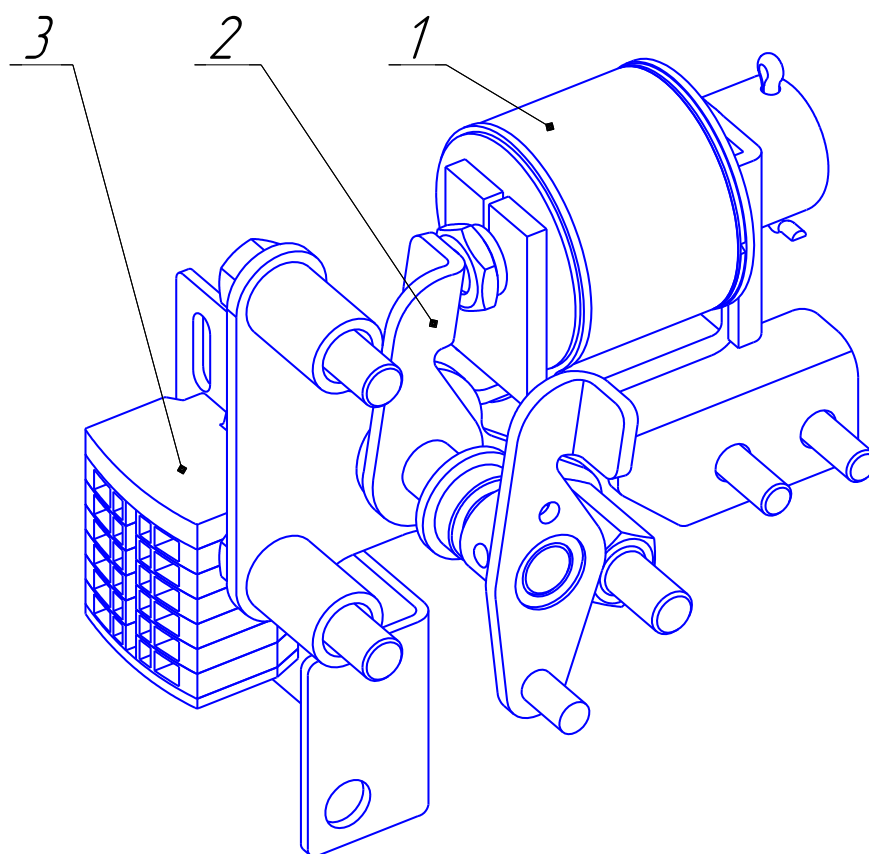
17

б) механизм отключения с электромагнитом УАТ2 расцепителя максимального/минимального напряжения.

Расцепитель максимального/минимального напряжения состоит из реле контроля напряжения РКН, блока питания (блока заряда конденсатора), рисунок 7, и механизма отключения с электромагнитом УАТ2, рисунок 12.

Механизм отключения с электромагнитом УАТ2 устанавливается вместо механизма отключения с расцепителями максимального тока УАА 8, и электромагнита отключения с питанием от независимого источника УАВ 19, рисунок 8.

Реле контроля напряжения расцепителя максимального/минимального напряжения контролирует величину напряжения и обеспечивает невозможность включения выключателя электрически при отклонении напряжения за пределы допустимого значения. При включенном выключателе и выходе напряжения за пределы допустимого значения расцепитель отключает выключатель.



1 – электромагнит отключения УАТ2; 2 – рычаг; 3 – клеммный ряд

Рисунок 12 – Механизм отключения (вариант «б»)

|              |              |
|--------------|--------------|
| Инв. № подл. | Подп. и дата |
| Взам. инв. № | Инв. № дубл. |
| Подп. и дата |              |
| Инв. № подл. |              |

|      |      |           |       |          |
|------|------|-----------|-------|----------|
| 7    | зам. | 0409-4631 |       | 09.06.17 |
| Изм. | Лист | № докум.  | Подп. | Дата     |

2ГК.009.000 РЭ

Лист

18

## 1.5 РАБОТА ВЫКЛЮЧАТЕЛЯ

1.5.1 На рисунке 9 механизм привода показан в положении «ГОТОВ» с взведенной пружины включения. Рычаг 4в упирается в ролик 9 защелки 8, запертой рычагом 10.

Включение выключателя происходит при подаче напряжения на электромагнит включения 7 или при нажатии кнопки включения 13. При этом рычаг 14 через толкатель 12 передает усилие на рычаг запорного устройства 10, который, поворачиваясь, освобождает защелку 8. Под действием пружины включения защелка отходит, освобождая рычаг 4в, и вал 4 проворачивается, ударяя кулачком 4а по ролику 18, рисунок 10, механизма включения-отключения и начинает проворачивать рычаг 5.

Рычаг 5 через тягу 17 и пластины 16 передает усилие на рычаг 6, который, поворачиваясь, выбирает зазор между кулачком 7 и нижним роликом защелки 8. После упора кулачка 7 в защелку 8 усилие от механизма включения через пластины 15 передается на выходной вал 14. Выходной вал привода, поворачиваясь, своим выходным рычагом через изоляционную тягу с механизмом поджатия, рисунок 3 (4), передает усилие подвижному контакту КДВ, контакты КДВ замыкаются с дополнительным усилием, создаваемым механизмом поджатия. Пружина отключения, рисунок 2, сжимается.

При повороте выходного вала привода 14, рисунок 10, в процессе включения пластины 15 и 16 переходят через «мертвую точку» и под воздействием отключающей пружины упираются в буфер 12. Механизм переключения 6, рисунок 8, переключает блок-контакты 4, замыкая цепи электромагнита отключения и электромагнита отключения с питанием от независимого источника. Указатель 11, соединенный с рычагом механизма включения-отключения 13, опускается и появляется надпись "ВКЛ". Выключатель включен.

Рычаг блокировки повторного включения 23, соединенный с рычагом механизма включения-отключения 13 отводит в сторону толкатель 12, рисунок 9, предотвращая включение включенного выключателя. Защелка 8 и рычаг 10 под воздействием своих пружин возвращаются в исходное положение.

Пружина включения занимает положение в нижней мертвой точке, сектор 4б вала 4 поворачивает рычаг указателя положения механизма привода 14, рисунок 8, и появляется надпись «НЕ ГОТОВ», рычаг указателя при этом переключает блок-контакты 2, запускается электродвигатель 5, рисунок 9. Электродвигатель через редуктор 6 с эксцентриком приводит в движение собачку 3, храповой механизм вращает вал 4, взводя пружину включения. После того как рычаг пружины включения проходит верхнюю мертвую точку вал 4 проворачивается до положения, когда рычаг вала 4в упирается в защелку 8. Рычаг указателя положения механизма привода 14, рисунок 8, опирающийся на сектор 4б, рисунок 9, поворачивается и появляется надпись «ГОТОВ», при этом переключаются блок-контакты 2, рисунок 8, и электродвигатель отключается. Привод готов к следующему включению выключателя.

|              |              |
|--------------|--------------|
| Инв. № подл. | Подп. и дата |
| Взам. инв. № | Инв. № дубл. |
| Подп. и дата | Подп. и дата |

|      |      |           |       |          |
|------|------|-----------|-------|----------|
| 7    | зам. | 0409-4631 |       | 09.06.17 |
| Изм. | Лист | № докум.  | Подп. | Дата     |

2ГК.009.000 РЭ

1.5.2 Отключение выключателя происходит при подаче импульса на электромагнит отключения 20, рисунок 8, или электромагнит отключения с питанием от независимого источника 19. Отключение также происходит при срабатывании расцепителя максимального тока 8, или расцепителя максимального/минимального напряжения. Срабатывание отключающих электромагнитов приводит к повороту рычага отключения 11, рисунок 10, Рычаг отключения 11 (или кнопка отключения 10) поворачивает запорный рычаг 9, открывая защелку 8. Защелка 8, находящаяся под давлением кулачка 7 от воздействия отключающей пружины выключателя, поднимается, освобождая кулачок 7 с находящимся с ним на одном валу рычагом расцепления 6. Под воздействием отключающей пружины выключателя выходной вал 14 поворачивается и с дополнительной помощью возвратной пружины 2 складывает потерявший опору механизм включения-отключения в отключенное положение. Пружина отключения выключателя отключает выключатель.

Под действием пружины 13 защелка 8 опускается на кулачок 7. Запорный рычаг 9 под действием собственной пружины поворачивается, запирая защелку 8. Указатель 11, рисунок 8, соединенный с рычагом механизма включения-отключения 13, поднимается и появляется надпись "ОТКЛ".

1.5.3 В определенных случаях возможен ручной взвод пружины включения. При качании рычага ручного взвода 11, рисунок 9, в вертикальной плоскости собачка 2 выполняет функции приводной, а собачка 3 – запорной. Качание рычага производится до щелчка, означающего, что рычаг пружины включения прошел верхнюю мертвую точку, и рычаг 4в оперся на защелку 8. Рычаг указателя положения механизма привода 14, рисунок 8, опирающийся на сектор 4б, рисунок 9, поворачивается и появляется надпись «ГОТОВ».

## 1.6 ОПИСАНИЕ ЭЛЕКТРИЧЕСКОЙ СХЕМЫ

1.6.1 В исходном положении выключатель удерживается отключающей пружиной в отключенном положении, контакты вакуумной дугогасительной камеры разомкнуты.

Электрические схемы выключателя, приложения Б и В, обеспечивают выполнение следующих функций:

- включение и отключение выключателя при подаче внешнего сигнала;
- защита против повторения операций включения-отключения, когда команда на включение остается поданной после автоматического отключения от защиты;
- однократность автоматического повторного включения (АПВ);
- сигнализация о положении выключателя с помощью коммутирующих контактов для цепей управления и сигнализации в КРУ.

Для отключения выключателя в аварийном режиме в приводе по заказу потребителя могут устанавливаться дополнительно:

- расцепитель максимального тока (токовые электромагниты УАА1, УАА2);
- расцепитель (электромагнит), работающий от независимого источника питания (УАУ);
- или (вместо первых двух) расцепитель максимального/минимального напряжения с электромагнитом УАТ2.

|             |              |              |              |              |
|-------------|--------------|--------------|--------------|--------------|
| Ив. № подл. | Подп. и дата | Взам. инв. № | Инв. № дубл. | Подп. и дата |
|             |              |              |              |              |

|      |      |           |       |          |
|------|------|-----------|-------|----------|
| 7    | зам. | 0409-4631 |       | 09.06.17 |
| Изм. | Лист | № докум.  | Подп. | Дата     |

2ГК.009.000 РЭ

Лист

20

1.6.2 Для подготовки к работе выключателя необходимо убедиться в правильности настройки расцепителя максимального/минимального напряжения. Переключатели реле РКН, рисунок 7, должны быть выставлены:

- переключатель «верхн.  $U_n$ , %» – (+20) %;
- переключатель «нижн.  $U_n$ , %» – (-30) %;
- переключатель времени задержки – 0,1 с.

Подать напряжение на вход расцепителя максимального/минимального напряжения «60», «65», приложение В, и убедиться, что оба индикатора реле К2 горят. Включить выключатель кнопкой или рычагом, снять напряжение. Выключатель должен отключиться.

#### 1.6.3 Оперативное включение выключателя.

Подается напряжение на клеммные зажимы ХТ5 с маркировкой (27-28), запускается двигатель М. По окончании взвода пружины включения контакты SQM1,2,3 переключаются и обесточивают электродвигатель. Подготовлена цепь включения электромагнита включения УАС.

Для блокировки цепи включения выключателя предназначено реле К1, которое на время взвода пружины включения своими контактами 12-4 контролирует цепь включения электромагнита включения. При подаче сигнала на включение при невзведённой пружине включения включается реле К1, разрывает цепь включения и блокирует цепь на протяжении действия сигнала включения.

При взведённой пружине включения при подаче напряжения на клеммные зажимы ХТ5 с маркировкой (1-2) срабатывает электромагнит УАС, воздействуя на запорный механизм пружины включения. Выключатель включается, при этом взводится отключающая пружина.

В процессе включения блок-контакты Q1,2,3 переключаются в противоположное состояние. Контакты Q1 (13-14), (43-44), замыкаясь, подготавливают к срабатыванию цепи электромагнита отключения (УАТ) и электромагнита отключения с питанием от независимого источника (УАВ) или расцепителя максимального/минимального напряжения (УАТ2). Блок-контакт Q1 (21-22) разрывает цепь срабатывания электромагнита включения УАС.

После включения выключателя пружина включения повторно взводится и остается взведенной до следующей операции включения.

#### 1.6.4 Отключение выключателя

При подаче напряжения на клеммные зажимы ХТ5 с маркировкой (5-2) или (9-10) происходит отключение выключателя от электромагнита отключения (УАТ) или электромагнита отключения с питанием от независимого источника (УАВ) или расцепителя максимального/минимального напряжения (УАТ2) через замкнутые контакты Q1 (13-14) или (43-44).

|              |              |              |              |              |
|--------------|--------------|--------------|--------------|--------------|
| Инд. № подл. | Подп. и дата | Взам. инв. № | Инв. № дубл. | Подп. и дата |
|              |              |              |              |              |

|      |      |           |       |          |
|------|------|-----------|-------|----------|
| 7    | зам. | 0409-4631 |       | 09.06.17 |
| Изм. | Лист | № докум.  | Подп. | Дата     |

2ГК.009.000 РЭ

## 1.7 МАРКИРОВКА И ПЛОМБИРОВАНИЕ

Маркировка выключателей соответствует ГОСТ 18620-86. Выключатели имеют маркировку, содержащую:

- товарный знак предприятия-изготовителя;
- наименование «ВЫКЛЮЧАТЕЛЬ»;
- типоразмер выключателя, обозначение климатического исполнения и категории размещения по ГОСТ 15150-69;
- номинальное напряжение в киловольтах;
- номинальный ток в амперах;
- номинальный ток отключения в килоамперах;
- дату изготовления;
- массу выключателя в килограммах;
- заводской номер;
- знак декларации о соответствии.

## 1.8 УПАКОВКА

Выключатель подвергнут консервации по ГОСТ 23216-78. Все трущиеся и металлические поверхности (кроме коррозионностойких) покрыты тонким слоем консистентной смазки Томфлон СК 170 ТУ 0254-011-12435252-2004.

Выключатель находится во включенном положении и упакован в деревянный ящик, или ящик из ДВП с деревянным каркасом. Выключатель прикреплен к основанию ящика болтами за отверстия в «лапах» шкафа. Внутри ящика выключатель накрыт полиэтиленовым чехлом. На выключатель внутри чехла вешается мешочек с силикагелем.

Внутри упаковки вложены руководство по эксплуатации, паспорт.

На тару нанесены следующие знаки и надписи:

- знак «Хрупкое. Осторожно»;
- знак «Бережь от влаги»
- знак «Верх»;
- товарный знак предприятия – изготовителя;
- надпись «Брутто \_\_ кг, Нетто \_\_ кг»

|              |              |
|--------------|--------------|
| Инд. № подл. | Подп. и дата |
| Взам. инв. № | Инв. № дубл. |
| Подп. и дата | Подп. и дата |

|      |      |           |       |          |
|------|------|-----------|-------|----------|
| 7    | зам. | 0409-4631 |       | 09.06.17 |
| Изм. | Лист | № докум.  | Подп. | Дата     |

2ГК.009.000 РЭ

Лист

22

## 2 ИСПОЛЬЗОВАНИЕ ПО НАЗНАЧЕНИЮ

### 2.1 МЕРЫ БЕЗОПАСНОСТИ

2.1.1 Персонал, обслуживающий выключатель, должен знать устройство и принцип действия аппарата, изучить настоящее руководство и строго выполнять его требования.

2.1.2 При строповке и транспортировке, в связи с высоким расположением центра масс выключателя, предусмотреть крепление, предотвращающее опрокидывание и деформацию выключателя.

2.1.3 Шкаф выключателя должен быть надежно заземлен.

2.1.4 При осмотре выключателя следует помнить, что полюс находится под высоким напряжением, поэтому запрещается доступ обслуживающего персонала в зону расположения выключателя.

2.1.5 Работы по техническому обслуживанию, регулированию и ремонту выключателя и привода должны производиться только при отсутствии напряжения на обоих выводах полюса, снятом остаточном напряжении с экрана КДВ, а также во вспомогательных цепях при не взведенной пружине включения привода.

2.1.6 Защита персонала от неиспользуемого рентгеновского излучения при испытании электрической прочности изоляции главной цепи выключателя должна соответствовать требованиям раздела 3 ГОСТ 12.2.007-0-75, "Санитарным правилам работ с источниками неиспользуемого рентгеновского излучения". Защита осуществляется с помощью экрана из стального листа толщиной 2-3 мм, устанавливаемого на расстоянии около 0,5 м от КДВ.

2.1.7 При выполнении ремонтных работ следует помнить, что пружина отключения, рисунок 2, и пружина поджатия, рисунок 3, имеют предварительное усилие, поэтому необходимо принять меры предосторожности.

### 2.2 ПОДГОТОВКА К РАБОТЕ

2.2.1 При распаковке выключателя:

– убедиться в отсутствии трещин, сколов, забоин и других дефектов на деталях;

– очистить выключатель сухой ветошью или щеткой;

– снять консервационную смазку.

Контакты выключателя имеют серебряное гальваническое покрытие, поэтому зачистка их поверхностей металлической щеткой или наждачной (шлифовальной) бумагой недопустима, при очистке необходимо пользоваться растворителем, например, бензином БР-1 или спиртом (ГОСТ 17299-78).

2.2.2 После распаковки и расконсервации:

– опробовать работу выключателя (при отсутствии тока в главной цепи) в цикле ВО – пять раз без преднамеренной выдержки времени между В и О;

– опробовать работу выключателя дистанционно в цикле ВО – пять раз.

|              |              |              |              |              |                |              |              |
|--------------|--------------|--------------|--------------|--------------|----------------|--------------|--------------|
| Инв. № подл. | Подп. и дата | Инв. № дубл. | Подп. и дата | Взам. инв. № | Инв. № дубл.   | Подп. и дата | Инв. № подл. |
| 7            | зам.         | 0409-4631    | 09.06.17     |              |                |              |              |
| Изм.         | Лист         | № докум.     | Подп.        | Дата         | 2ГК.009.000 РЭ |              | Лист         |
|              |              |              |              |              |                |              | 23           |

2.2.3 После выполнения вышеперечисленных операций и измерений параметров согласно разделу 3.2 выключатель может быть установлен и включен на рабочее напряжение сети.

## 2.3 ИСПОЛЬЗОВАНИЕ ВЫКЛЮЧАТЕЛЯ

2.3.1 Окружающая среда должна соответствовать указанной в п.п. 1.1.4 и 1.1.5.

2.3.2 При эксплуатации следить, чтобы рабочее напряжение и ток нагрузки выключателя не превышали величин, указанных в разделе 1.2.

2.3.3 Выключатель используется для работы в операциях О и В, циклах ВО, О-0,3-ВО-180с-ВО и О-0,3-ВО-20с-ВО. Оперативное включение и отключение выключателя производится дистанционно. При необходимости допускается производить ручное включение и отключение выключателя под нагрузкой.

2.3.4 Возможные неисправности и способы их устранения, приведены в таблице 2.

Таблица 2 – Возможные неисправности и способы их устранения

| Неисправность   | Вероятная причина   | Способ устранения   |
|---|---|---|
| 1   | 2   | 3   |
| При подаче напряжения на электромагнит отключения операция отключения не происходит   | Выключатель отключен<br><br>Имеется обрыв в цепи электромагнита отключения<br><br>Нарушена работа переключателя | Выключатель включить рычагом либо дистанционно;<br><br>Проверить цепь и устранить неисправность<br><br>Проверить работу переключателя, устранить неисправность  |
| При подаче напряжения на электромагнит включения операция включения не происходит   | Выключатель включен<br><br>Обрыв цепи электромагнита включения<br><br>Нарушена работа переключателя             | Отключить выключатель нажатием кнопки отключения или дистанционно<br><br>Проверить цепь электромагнита и устранить обрыв<br><br>Проверить работу переключателя. |
| При проверке высоковольтной прочности изоляции выключателя в отключенном положении происходит пробой в КДВ сразу после подъема напряжения | Разгерметизация КДВ   | Заменить полюс  |

|              |              |
|--------------|--------------|
| Инв. № подл. | Подп. и дата |
| Взам. инв. № | Инв. № дубл. |
| Подп. и дата |              |

|      |      |           |       |          |
|------|------|-----------|-------|----------|
| 7    | зам. | 0409-4631 |       | 09.06.17 |
| Изм. | Лист | № докум.  | Подп. | Дата     |

2ГК.009.000 РЭ

Лист

24



### 3 ТЕХНИЧЕСКОЕ ОБСЛУЖИВАНИЕ И РЕМОНТ

#### 3.1 ОБЩИЕ УКАЗАНИЯ, ПРОВЕРКА ТЕХНИЧЕСКОГО СОСТОЯНИЯ

3.1.1 В процессе эксплуатации один раз в год необходимо проводить технические осмотры.

3.1.2 При техническом осмотре следует выполнить следующие проверки:

- проверить состояние заземления шкафа выключателя;
- произвести внешний осмотр выключателя и убедиться в отсутствии чрезмерного загрязнения его наружных частей, особенно изоляционных деталей;
- убедиться в отсутствии трещин на изоляционных деталях;
- произвести внешний осмотр контактных соединений и убедиться в отсутствии признаков чрезмерного перегрева подводящих шин (например, по цветам побежалости).

3.1.3 При положительном результате указанных проверок выключатель может оставаться в рабочем положении до следующего осмотра или технического обслуживания. В противном случае выключатель следует отключить, снять напряжение с его выводов и по мере надобности выполнить следующие работы:

- удалить загрязнения;
- подтянуть болты или гайки;
- замерить электрическое сопротивление токопровода;
- при обнаружении механических повреждений изоляции или перегрева полюсов отремонтировать выключатель.

3.1.4 Техническое обслуживание выключателя должно производиться не реже одного раза в 8-10 лет.

3.1.5 Техническое обслуживание и ремонт выключателей производится с соблюдением мер безопасности, указанных в разделе 2.1.

3.1.6 При техническом обслуживании необходимо сначала произвести проверки в объеме технического осмотра, пункт 3.1.2, и работы согласно п. 3.1.3, затем выполнить следующие работы:

- проверить состояние изоляционной тяги и доступных внутренних поверхностей корпуса полюса. Трещины и сколы не допускаются;
- проверить состояние пружин. Особое внимание обратить на пружины отключения, включения и поджатия. Трещины и чрезмерная коррозия не допускаются;
- проверить состояние клемм, электронагревателя, электромагнитов, реле и другой низковольтной аппаратуры, проводов. Следы перегрева, нарушения изоляции не допускаются;
- проверить наличие масла в масляном буфере путем резкого нажатия на цилиндр вверх до упора, при этом должно ощущаться сопротивление движению поршня.
- проверить герметичность КДВ (нарушения вакуума), для чего потянуть вручную вертикально вниз за изоляционную тягу, рисунок 3, предварительно отсоединив её от выходного рычага привода. Если герметичность камеры не нарушена, то будет ощущаться значительное сопротивление вследствие влияния атмосферного давления, препятствующего размыканию контактов КДВ. При

|              |              |
|--------------|--------------|
| Инв. № подл. | Подп. и дата |
| Взам. инв. № | Инв. № дубл. |
| Подп. и дата | Подп. и дата |

|      |      |           |       |          |
|------|------|-----------|-------|----------|
| 7    | зам. | 0409-4631 |       | 09.06.17 |
| Изм. | Лист | № докум.  | Подп. | Дата     |

2ГК.009.000 РЭ

нарушении герметичности подвижный контакт КДВ имеет возможность свободно перемещаться вниз и вверх, и будет слышен металлический звук от удара контактов в КДВ при касании.

В случае необходимости произвести ремонт выключателя, заменить полюс, пружины, буфер, электронагреватель и другие дефектные элементы.

### 3.2 ИЗМЕРЕНИЕ ПАРАМЕТРОВ, РЕГУЛИРОВКА И НАСТРОЙКА

3.2.1 Измерение параметров, регулировка и настройка выключателя производится при подготовке к работе согласно разделу 2.2, а также после ремонта с заменой сборочных единиц и деталей, влияющих на регулировку, или после разборки и сборки выключателя.

3.2.2 Для измерения параметров, регулировки и настройки выключателя необходимо иметь следующие приборы и приспособления:

- набор грузов на 50 кг или динамометр на 0,05 тс (0,5 кН) ГОСТ 13837-79;
- измеритель параметров реле цифровой Ф 291;
- лампы сигнальные типа ЛС-53 на 12 В;
- микроомметр до 100 мкОм класса точности 1,5-4,0;
- рычаг ручного включения.

3.2.3 Работы проводить при соблюдении мер безопасности, указанных в разделе 2.1.

В процессе регулировки механически включать и отключать выключатель только вручную при помощи рычага ручного включения 1, рисунок 16, при снятом напряжении с обоих выводов выключателя.

3.2.4 Регулировку и настройку выполнять в следующем порядке:

3.2.4.1 При включенном положении выключателя, рисунок 13, установить ход  $l_1$  механизма поджатия Ж при ослабленной гайке 2 вращением изоляционной тяги 1 за шестигранник Д, свинчивая или навинчивая её на ушко 5. Затянуть гайку 2 моментом  $(40 \pm 2)$  Нм.

При отключенном положении выключателя установить ход подвижного контакта КДВ, перемещая буфер 4 при ослабленной гайке 3. Величина хода подвижного контакта должна быть  $(16,5 \pm 0,5)$  мм. Ход определяется замером вертикального перемещения ушка 5 или оси 6 за вычетом фактической величины хода поджатия  $l_1$ . Затянуть гайку 3 моментом  $(60 \pm 3)$  Нм.

3.2.4.2 При отключенном положении и взведенной пружине включения проверить зазор  $l$ , рисунок 10, между кулачком и роликом 18. Величина зазора должна быть в пределах 3 – 10 мм.

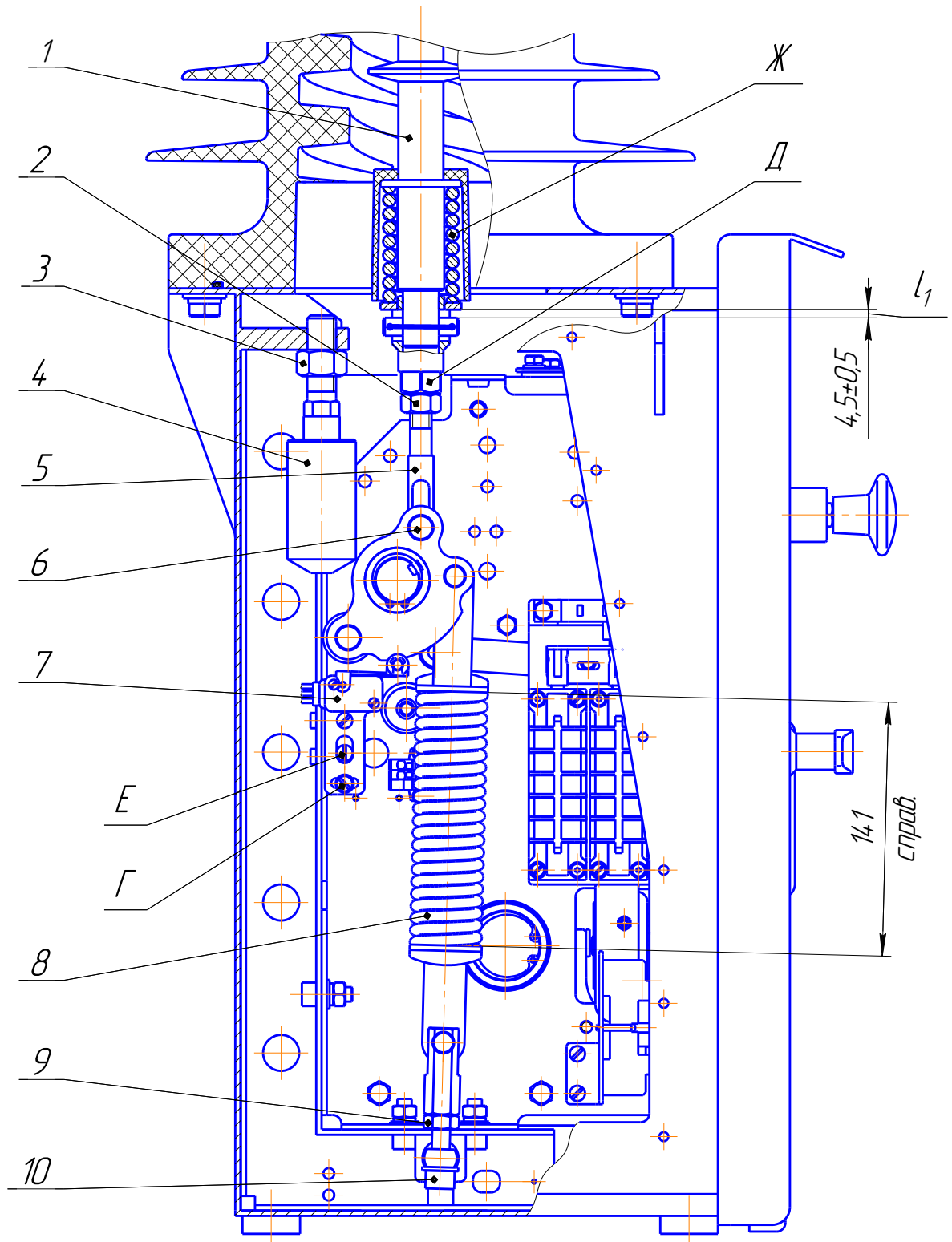
3.2.4.3 Отрегулировать переключение контактов блока микропереключателей 7, рисунок 13, так, чтобы это переключение происходило в момент замыкания контактов КДВ плюс-минус 1 мм хода изоляционной тяги 1. Регулировать с помощью эксцентрика Е при ослабленном винте Г.

Положение контактов микропереключателей согласно электрической схеме, приложения Б и В.

|              |              |
|--------------|--------------|
| Инв. № подл. | Подп. и дата |
| Взам. инв. № | Инв. № дубл. |
| Подп. и дата | Подп. и дата |

|      |      |           |            |
|------|------|-----------|------------|
| 7    | зам. | 0409-4631 | 09.06.17   |
| Изм. | Лист | № докум.  | Подп. Дата |

2ГК.009.000 РЭ



1 – изоляционная тяга; 2, 3, 9 – контргайки; 4 – буфер; 5 – ушко; 6 – ось; 7 – блок микропереключателей контроля положения выключателя для ТМ и ТС; 8 – пружина отключения; 10 – винт регулировки усилия пружины отключения

Рисунок 13 – Регулировка выключателя

(включенное положение, механизм отключения привода не показан)

|              |              |
|--------------|--------------|
| Инв. № подл. | Подп. и дата |
| Взам. инв. № | Инв. № дубл. |
| Подп. и дата | Подп. и дата |
| Инв. № подл. | Подп. и дата |

|      |      |           |       |          |
|------|------|-----------|-------|----------|
| 7    | зам. | 0409-4631 |       | 09.06.17 |
| Изм. | Лист | № докум.  | Подп. | Дата     |

2ГК.009.000 РЭ

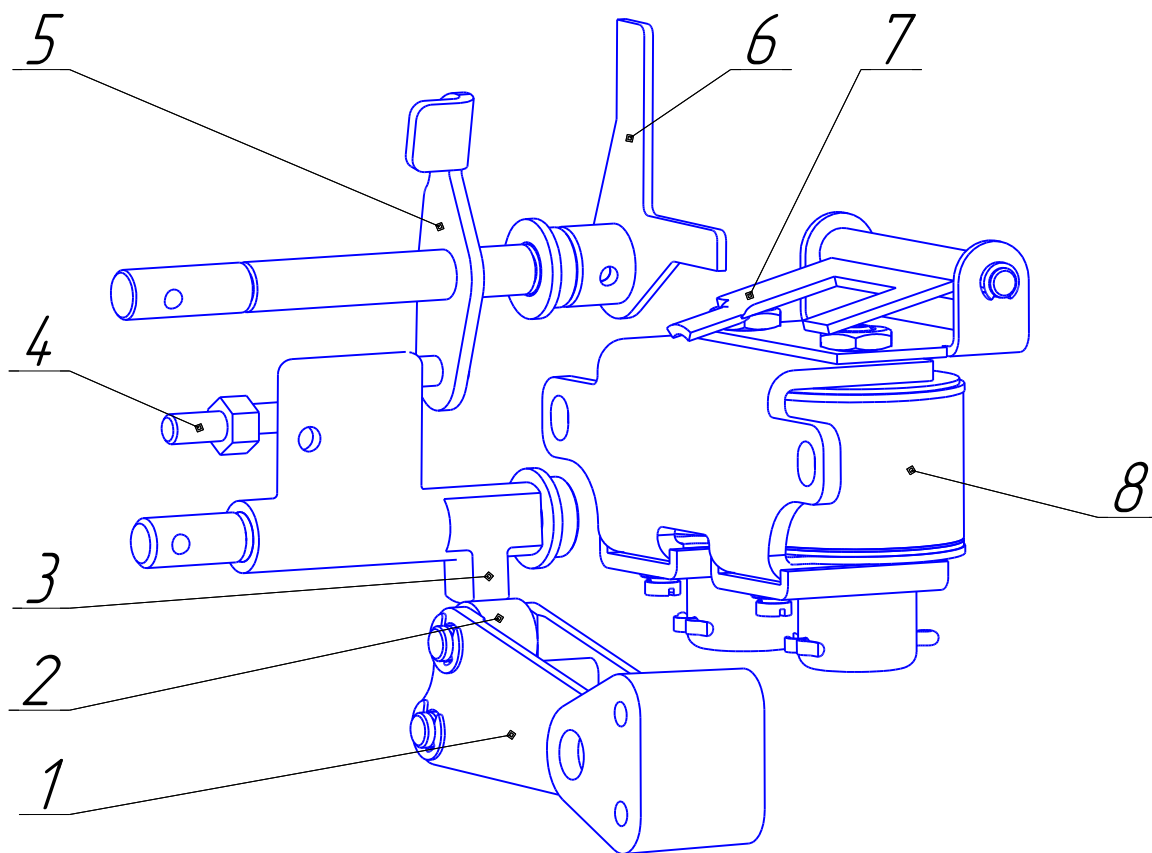
Лист

27

3.2.4.4 Отрегулировать срабатывание выключателя от расцепителя максимального тока (токовых электромагнитов УАА), рисунок 14:

- величиной зазора между рычагом 6 и пластиной 7 путем вертикального перемещения магнитопровода с токовыми электромагнитами при ослабленных болтах крепления за счет зазоров по овальным отверстиям;

- изменением величины зацепления запорного рычага 3 и ролика 2 эксцентриком упора 4.



1 – защелка; 2 – ролик; 3 – запорный рычаг; 4 – упор; 5 – рычаг отключения;  
6 – рычаг; 7 – планка; 8 – токовые электромагниты УАА

Рисунок 14 – Регулировка расцепителя максимального тока

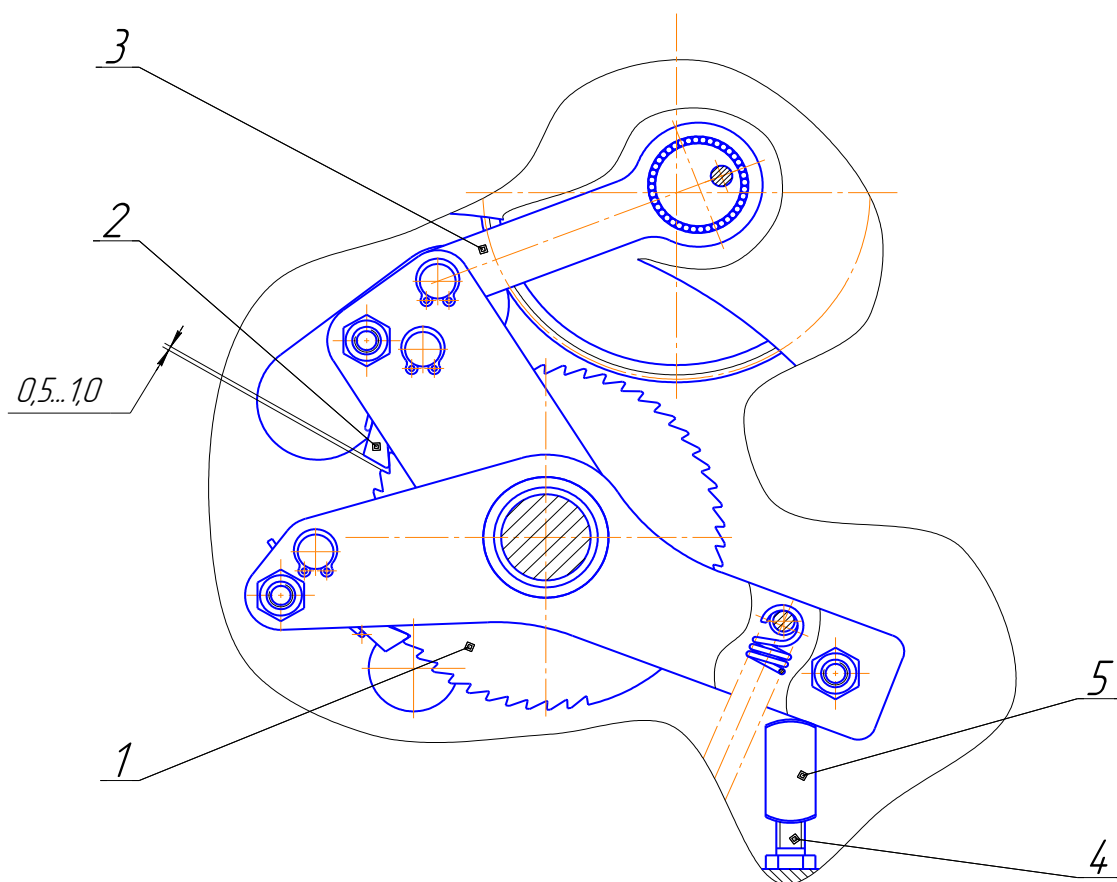
3.2.4.5 Отрегулировать срабатывание выключателя от механизма отключения расцепителя максимального/минимального напряжения, рисунок 12, путем горизонтального перемещения магнитопровода электромагнита 1 (УАТ2) при ослабленных болтах крепления за счет зазоров по овальному пазу, а также изменением зацепления согласно третьему абзацу пункта 3.2.4.4.

|              |              |
|--------------|--------------|
| Инв. № подл. | Подп. и дата |
| Взам. инв. № | Инв. № дубл. |
| Подп. и дата |              |

|      |      |           |       |          |
|------|------|-----------|-------|----------|
| 7    | зам. | 0409-4631 |       | 09.06.17 |
| Изм. | Лист | № докум.  | Подп. | Дата     |

2ГК.009.000 РЭ

3.2.4.6 Установить зазор между зубом храпового колеса 1 и собачкой 2 согласно рисунку 15 при крайнем положении тяги 3 вращением болта 4 упора 5.



1 – храповое колесо; 2 – собачка; 3 – тяга; 4 – болт; 5 – упор

Рисунок 15 – Регулировка зазора в храповом механизме

3.2.4.7 На термостате, рисунок 7, предприятием-изготовителем выставлена температура срабатывания (включения обогрева) минус 20 °С. Однако, из-за гистерезиса (до 11 °С) необходима дополнительная настройка, после которой включение обогрева должно происходить при температуре не ниже минус 20 °С, а отключение – желательно, при температуре не выше 0 °С.

3.2.5 Сопротивление токоведущего контура полюса между верхним и нижним контактами, рисунки 3 и 4, замеряется при помощи микроомметра, например, типа Ф415, методом сравнения или методом "Вольтметра-амперметра", например, методом сравнения с эталонным сопротивлением.

При этом используются микроомметр класса точности 4,0 на шкале 100 мкОм или милливольтметр класса точности не ниже 1,0 и амперметр класса точности не ниже 0,5.

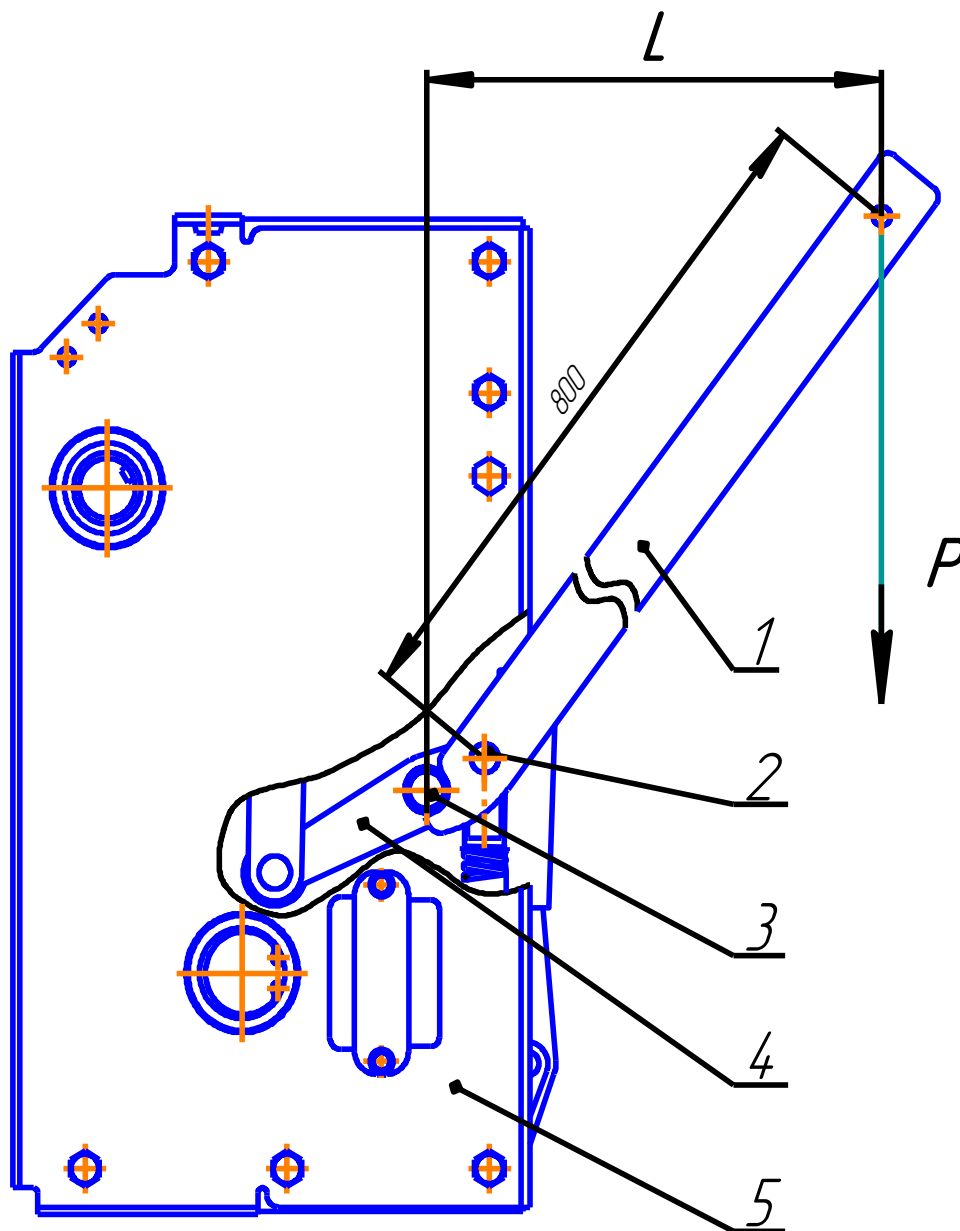
3.2.6 Статический момент при включении замеряется при помощи рычага ручного включения 1, рисунок 16, вставленного на ось 2 и опирающегося на стойку 3, и набора грузов.

|              |              |          |           |          |            |
|--------------|--------------|----------|-----------|----------|------------|
| Инв. № подл. | Подп. и дата |          |           |          | Лист<br>29 |
| Взам. инв. № | Инв. № дубл. |          |           |          |            |
| Подп. и дата |              |          |           |          | Лист<br>29 |
| Инв. № подл. | 7            | зам.     | 0409-4631 | 09.06.17 |            |
| Изм.         | Лист         | № докум. | Подп.     | Дата     |            |

2ГК.009.000 РЭ

Частично повернув рычаг вниз, навесить груз минимальной величины. Добавляя груз ступенями по 1 кг, добиться, чтобы вместе с рычагом он создал минимальный момент силы, достаточный для плавного включения выключателя с фиксацией механизма включения на буфере. Замерить плечо  $L$ . Полученное расчетом значение момента ( $M = PL$ , где  $P$  – приложенная сила,  $L$  – плечо силы) сравнить с нормированным значением, указанным в таблице 1.

Вместо набора грузов можно использовать динамометр на 0,05 тс (0,5 кН).



1 – рычаг ручного включения; 2 – ось; 3 – стойка;  
4 – рычаг механизма включения-отключения; 5 – привод

Рисунок 16 – Ручное включение выключателя. Проверка статического момента при включении

|              |              |
|--------------|--------------|
| Инв. № подл. | Подп. и дата |
| Взам. инв. № | Инв. № дубл. |
| Подп. и дата | Подп. и дата |
| Инв. № подл. | Подп. и дата |

|      |      |           |       |          |
|------|------|-----------|-------|----------|
| 7    | зам. | 0409-4631 |       | 09.06.17 |
| Изм. | Лист | № докум.  | Подп. | Дата     |

2ГК.009.000 РЭ

Лист

30

## 4 ТРАНСПОРТИРОВАНИЕ И ХРАНЕНИЕ

4.1 Условия транспортирования выключателей в части воздействия механических факторов по ГОСТ 23216-78, а в части воздействия климатических факторов:

- верхнее и нижнее значение температуры воздуха соответственно равно плюс 50 °С и минус 50 °С;
- среднемесячное значение относительной влажности 80 % при 20 °С;
- верхнее значение относительной влажности 100 % при 25 °С.

4.2 При хранении, транспортировании и погрузочно-разгрузочных работах выключатель должен находиться во включенном положении при не взведённой пружине включения. Запрещается кантовать и подвергать выключатель резким толчкам и ударам.

В связи с высоким расположением центра масс выключателя, предусмотреть крепление, предотвращающее опрокидывание и деформацию выключателя.

4.3 Условия хранения выключателей в части воздействия климатических факторов среды:

- верхнее и нижнее значение температуры воздуха соответственно равны плюс 40 °С и минус 50 °С;
- среднемесячное значение относительной влажности 80 % при 20 °С;
- верхнее значение относительной влажности 100 % при 25 °С. по ГОСТ 15846-2002.

4.4 Выключатели должны храниться в закрытых помещениях с естественной вентиляцией без искусственного регулирования климатических условий, где колебания температуры и влажности воздуха существенно меньше, чем на открытом воздухе, например: каменные, бетонные, металлические с теплоизоляцией и др. хранилища, в условиях, исключающих механические повреждения.

4.5 Выключатели должны храниться в упаковке.

4.6 Консервация выключателей и приводов рассчитана на срок хранения 3 года.

4.7 Условия транспортирования и хранения ЗИП выключателей должны соответствовать условиям транспортирования и хранения выключателей.

Срок хранения ЗИП - 3 года.

|              |              |
|--------------|--------------|
| Инв. № подл. | Подп. и дата |
| Взам. инв. № | Инв. № дубл. |
| Подп. и дата | Подп. и дата |

|      |      |           |       |          |
|------|------|-----------|-------|----------|
| 7    | зам. | 0409-4631 |       | 09.06.17 |
| Изм. | Лист | № докум.  | Подп. | Дата     |

2ГК.009.000 РЭ

Лист

31





# ПРИЛОЖЕНИЕ Б (обязательное)

## ОГК.399.961 Сх Схема электрическая принципиальная

|              |              |              |              |              |
|--------------|--------------|--------------|--------------|--------------|
| Инв. № подл. | Подп. и дата | Взам. инв. № | Инв. № дубл. | Подп. и дата |
|              |              |              |              |              |

|      |      |           |       |          |
|------|------|-----------|-------|----------|
| Изм. | Лист | № докум.  | Подп. | Дата     |
| 7    | зам. | 0409-4631 |       | 09.06.17 |

Таблица Б.1

| Позиционное обозначение | Наименование   | Тип и текническая характеристика | Кол. | Примечание      |
|-------------------------|--|----------------------------------|------|-----------------|
| K1                      | Реле промежуточное   | 55.32.0040                       | 1    | См. таблицу Б.2 |
| Q1, Q2                  | Контакты   | FK03002С                         | 2    |                 |
| Q3                      | Контакт  | FK0203С                          | 1    |                 |
| SOM1,2,3                | Микропереключатель   | FBX3С-М                          | 3    |                 |
| SQF                     | Микропереключатель   | B180E 250В 16А                   | 1    |                 |
| X15                     | Ряд контактов  |                                  |      |                 |
| M                       | Электропривод  | 10N76. ЕМ А.52244.3.0117У        | 1    |                 |
| YAC                     | Электромагнит включения                                      | 5ГК64.7000                       | 1    |                 |
| YAT                     | Электромагнит отключения                                     | 5ГК64.7000                       | 1    | См. таблицу Б.2 |
| YAV                     | Электромагнит отключения от незадымляемого источника питания | 5ГК64.7000                       | 1    |                 |
| YAA1, YAA2              | Расцепитель тактовый для схем с шестипроводным               | 5ГК64.7001                       | 2    | 3А, 5А          |
| SQA                     | Выключатель  | B180E 250В 16А                   | 1    |                 |
| B11                     | Термостат  | FLZ 520 I-20°C...+40°C           | 1    | -20°C           |
| SF2                     | Выключатель автоматический                                   | АСП19 IС60N 2П4/С А9F74204       | 1    |                 |
| SF3                     | Выключатель автоматический                                   | АСП19 IС60N 2П16/С А9F79206      | 1    |                 |
| X                       | Разетка  | РПЕ-4.7                          | 1    |                 |
| EK1                     | Электропривод  | ДВК НР28.5/22 А-Н-100-24.0V      | 1    | 150-175 Вт      |
| SQ1,2,3,4               | Микропереключатель   | D2VM-01L1-1M                     | 4    |                 |

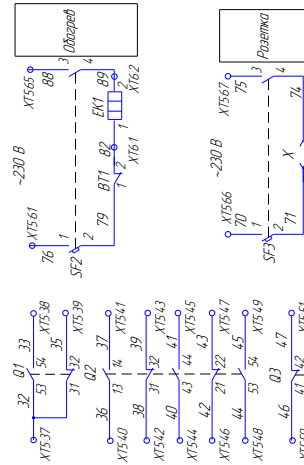


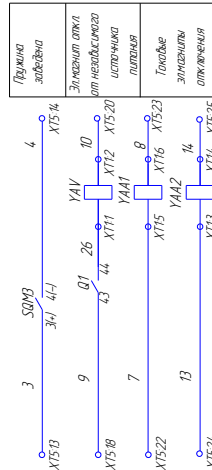
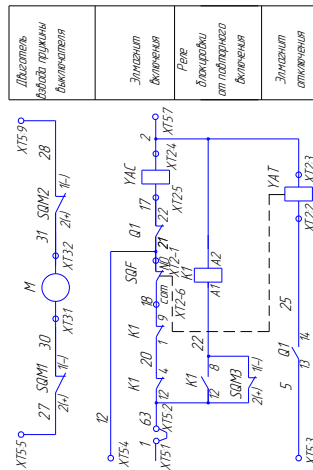
Таблица Б.2

| Обозначение схемы | Назначение контактной группы | Реле                | YAC, YAT |
|-------------------|------------------------------|---------------------|----------|
| ОГК.399.961.Сх    | 220                          | 9/20-01 (220В)      |          |
| -01.Сх            | 110                          | 9/10-01 (110В)      |          |
| -02.Сх            | 230В 50Гц                    | В.20-06 (230В 50Гц) |          |
| -03.Сх            | 230В 50Гц                    | В.20-03 (230В 50Гц) |          |

Таблица Б.3 - Диаграмма работы контактов Q1, Q2, Q3 и SOM

| Выключатель | Q1  |     |     | Q2  |      |       | Q3    |       |       | SOM1, SOM2, SOM3 |       |       |
|-------------|-----|-----|-----|-----|------|-------|-------|-------|-------|------------------|-------|-------|
|             | 1/2 | 3/4 | 5/6 | 7/8 | 9/10 | 11/12 | 13/14 | 15/16 | 17/18 | 19/20            | 21/22 | 23/24 |
| Не включена | X   | X   | X   | X   | X    | X     | X     | X     | X     | X                | X     | X     |
| Включена    | X   | X   | X   | X   | X    | X     | X     | X     | X     | X                | X     | X     |
| Выключена   | X   | X   | X   | X   | X    | X     | X     | X     | X     | X                | X     | X     |
| Выключена   | X   | X   | X   | X   | X    | X     | X     | X     | X     | X                | X     | X     |

Положение элементов схемы соответствует незадействованным пружинам включения и отключения выключателя



# ПРИЛОЖЕНИЕ В (обязательное)

## ОГК.399.962 Сх Схема электрическая принципиальная

|              |              |              |              |              |
|--------------|--------------|--------------|--------------|--------------|
| Инв. № подл. | Подп. и дата | Взам. инв. № | Инв. № дубл. | Подп. и дата |
| 7            | зам.         | 0409-4631    |              | 09.06.17     |
| Изм.         | Лист         | № док.       | Подп.        | Дата         |

**Таблица В.1**

| Позиционное обозначение | Наименование   | Тип и текстовая характеристика | Код | Примечание     |
|-------------------------|--|--------------------------------|-----|----------------|
| BT1                     | Термостат  | Панель                         |     |                |
| SF2                     | Термостат  | FLZ 520 (-20°C... +40°C)       | 1   | -20°C          |
| SF3                     | Выключатель автоматический                           | АСТ19 (С60N 2П)                | 1   | См таблицу В.3 |
| X                       | Выключатель автоматический                           | АСТ19 (С60N 2П) 6/С А9F        | 1   |                |
| X                       | Разетка  | РДЕ-4.7                        | 1   |                |
| YA12                    | Распределитель максимального/минимального напряжения | 5ГК.64.7.000                   | 1   |                |
| K2                      | Электромеханический отключатель                      | 5ГК.64.7.000                   | 1   | См таблицу В.2 |
| K1                      | Реле контроля напряжения                             | РНН-1-1-15-УХЛ12               | 1   |                |
| C1                      | Конденсатор  | Блок питания UB (6ПВ-СЩ-2П)    | 1   |                |
| R1                      | Резистор   | КС0-35                         | 1   |                |
| R2                      | Резистор   | СОР-10                         | 1   | См таблицу В.2 |
| V01                     | Диод   | С2-33Н-2-13 кДМ                | 1   |                |
| K1                      | Реле промежуточное                                   | HEP208                         | 1   | 2А             |
| Q1, Q2                  | Контакты   | Пробой                         |     |                |
| Q3                      | Контакт  | 55.32...004.0                  | 1   | См таблицу В.2 |
| SOM1,2,3                | Микровыключатель                                     | FK10302C                       | 2   |                |
| SOF                     | Микропереключатель                                   | FK10203C                       | 1   |                |
| X15                     | Ряд зажимов  | FGX3C-M                        | 3   |                |
| M                       | Электродвигатель                                     | В180Е 250В 16А                 | 1   |                |
| YAC                     | Электромеханический отключатель                      | 10К.76-ЕИГ.А.52244.3011У       | 1   |                |
| YAT                     | Электромеханический отключатель                      | 5ГК.64.7.000                   | 1   | См таблицу В.2 |
| EK1                     | Электронный регулятор                                | 5ГК.64.7.000                   | 1   |                |
| SO1,2,3,4               | Микропереключатель                                   | ДВК НР28 5/22 А-Н-100-240V     | 1   | 50-175 Вт      |

**Таблица В.2**

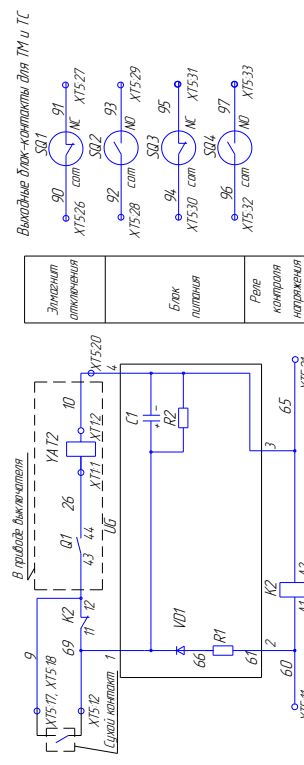
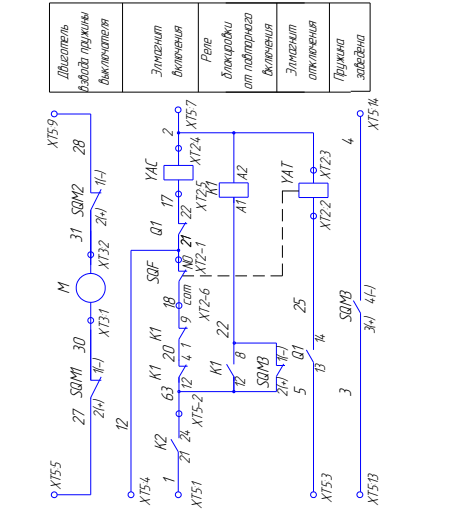
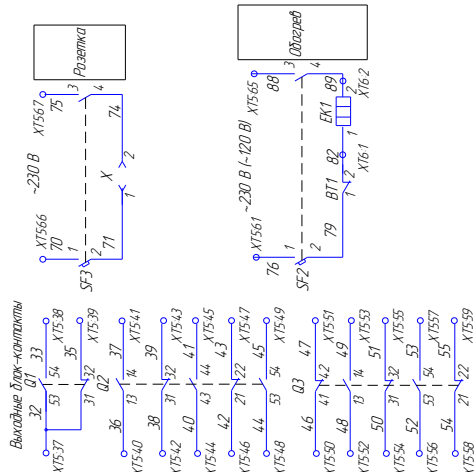
| Наименование   | Напряжение питания |                 | YAT2      |
|----------------|--------------------|-----------------|-----------|
|                | YAC, YAT           | R1              |           |
| ОГК.399.962.Сх | 220В               | 910 В (С 100 В) | Y12       |
| -01.Сх         | 100В               | 910 В (С 100 В) | -01(100В) |

**Таблица В.3**

| Наименование   | Напряжение питания |                 | YAT2      |
|----------------|--------------------|-----------------|-----------|
|                | YAC, YAT           | R1              |           |
| ОГК.399.962.Сх | 220В               | 910 В (С 100 В) | Y12       |
| -01.Сх         | 100В               | 910 В (С 100 В) | -01(100В) |

**Таблица В.4 - Диаграмма разбросы контактов Q1, Q2, Q3 и SOM**

| Обозначение         | Q1    |    |       | Q2    |       |       | Q3    |       |       |
|---------------------|-------|----|-------|-------|-------|-------|-------|-------|-------|
|                     | 17,12 | 25 | 32,33 | 36,37 | 38,39 | 40,41 | 42,43 | 44,45 | 46,47 |
| Выключатель         | X     | X  | X     | X     | X     | X     | X     | X     | X     |
| Ряд зажимов         | X     | X  | X     | X     | X     | X     | X     | X     | X     |
| Отключен            | X     | X  | X     | X     | X     | X     | X     | X     | X     |
| Включен             | X     | X  | X     | X     | X     | X     | X     | X     | X     |
| Выводы              | X     | X  | X     | X     | X     | X     | X     | X     | X     |
| X - контакт заземл. |       |    |       |       |       |       |       |       |       |



Положение элементов схемы соответствует выведенной пружине включения и отключенному выключателю

**ПРИЛОЖЕНИЕ Г**  
(обязательное)

**КОМПЛЕКТ ПОСТАВКИ ВЫКЛЮЧАТЕЛЯ**

|  |    |
|--|----|
| Выключатель ВВН-СЭЦ-1П-27, шт. ....                  | 1  |
| Рычаг ручного включения 8ГК.231.387, шт. ....        | 1* |
| Паспорт 2ГК.009.000 ПС, шт. ....                     | 1  |
| Руководство по эксплуатации 2ГК.009.000 РЭ, шт. .... | 1* |
| Этикетка «Камера дугогасительная вакуумная», шт..... | 1  |

\* Количество на 5 выключателей, но не менее 1 шт. на один заказ.

**ПРИЛОЖЕНИЕ Д**  
(справочное)

**ЗАПАСНЫЕ ЧАСТИ И ПРИНАДЛЕЖНОСТИ К ВЫКЛЮЧАТЕЛЮ  
(РЕМОНТНЫЙ ЗИП)**

| Наименование  | Обозначение                          |
|---|--------------------------------------|
| <b>ЗАПАСНЫЕ ЧАСТИ</b>                                     |                                      |
| Катушка   | 5ГК.520.004*<br>-01*<br>-03*<br>-04* |
| Пружина включения   | 5ГК.281.019                          |
| Электронагреватель  | 5ГК.397.000                          |
| <b>ПРИНАДЛЕЖНОСТИ</b>                                     |                                      |
| Рычаг ручного включения                                   | 8ГК.231.387                          |
| * Конкретное исполнение в зависимости от основного заказа |                                      |

Запасные части и принадлежности к выключателям поставляются по отдельному заказу. Количество определяется заказчиком в зависимости от условий эксплуатации.

|              |              |              |              |              |
|--------------|--------------|--------------|--------------|--------------|
| Подп. и дата | Инв. № дубл. | Взам. инв. № | Подп. и дата | Инв. № подл. |
|              |              |              |              |              |

|      |      |           |            |
|------|------|-----------|------------|
| 7    | зам. | 0409-4631 | 09.06.17   |
| Изм. | Лист | № докум.  | Подп. Дата |

**2ГК.009.000 РЭ**