

Контакт-центр: +7 846 2777444
443048, Россия, г. Самара, пос. Красная Глинка,
корпус заводоуправления ОАО "Электрощит"

electroshield.ru
sales@electroshield.ru

ОКП 34 1471

**УСТРОЙСТВО КОМПЛЕКТНОЕ РАСПРЕДЕЛИТЕЛЬНОЕ
НАПРЯЖЕНИЕМ 6÷10 кВ НА ТОКИ 630÷4000 А
СЭЩ®-61М (К-61М)**

РУКОВОДСТВО ПО ЭКСПЛУАТАЦИИ

0ГК.412.163 РЭ

Инв.№ подл.	Подпись и дата
Взам. инв.№	Инв.№ дубл.
Подпись и дата	Подпись и дата

Введение

Руководство по эксплуатации устройства комплектного распределительного (далее КРУ) на токи 630÷4000А напряжением 6÷10 кВ СЭЩ-61М предназначено для изучения изделия и правил его эксплуатации, а также для руководства при монтаже КРУ на месте сооружения подстанции.

Руководство по эксплуатации содержит основные технические характеристики, состав, краткое описание конструкции, указания по мерам безопасности, ведению монтажа, эксплуатации, ремонту, транспортированию и хранению, утилизации шкафов КРУ.

При эксплуатации шкафов КРУ кроме настоящего руководства необходимо руководствоваться:

- действующими и утвержденными в установленном порядке правилами технической эксплуатации электроустановок;
- действующими и утвержденными в установленном порядке правилами техники безопасности при монтаже и эксплуатации электроустановок;
- эксплуатационными документами на встраиваемое в КРУ высоковольтное и низковольтное оборудование.

Настоящее руководство рассчитано на обслуживающий персонал, прошедший специальную подготовку по технической эксплуатации и обслуживанию высоковольтных комплектных распределительных устройств.

Завод ведет постоянную работу по совершенствованию конструкции КРУ, поэтому в поставленных заказчику КРУ возможны некоторые изменения, не отраженные в данном руководстве, не влияющие на основные технические данные и установочные размеры.

1. Описание и работа

1.1 Назначение

1.1.1 КРУ СЭЩ-61М предназначены для приема и распределения электрической энергии трехфазного тока промышленной частоты 50 Гц и 60 Гц напряжением 6÷10 кВ на токи 630÷4000 А и применяются для комплектования подстанций различного назначения, в том числе подстанций сетевых, подстанций для объектов промышленности, подстанций нефтепромыслов, подстанций для питания сельскохозяйственных потребителей, а также в системе собственных нужд тепловых станций.

1.1.2 Шкафы КРУ предназначены для работы внутри помещения (климатическое исполнение УХЛЗ, УЗ и ТЗ по ГОСТ15150-69) при следующих условиях:

- высота над уровнем моря до 1000м,
- верхнее рабочее (эффективное) значение температуры окружающего воздуха для исполнения УХЛЗ и УЗ- не выше 40°С , для исполнения ТЗ - 45°С;
- нижнее значение температуры окружающего воздуха для исполнения УХЛЗ и УЗ - минус 25°С, для исполнения ТЗ - минус 10°С;
- тип атмосферы для исполнения УХЛЗ и УЗ -тип II по ГОСТ 15150-69 (примерно соответствует атмосфере промышленных районов), для исполнения ТЗ – тип III.

Допускается применение шкафов КРУ для работы на высоте над уровнем моря более 1000м, при этом следует руководствоваться указаниями ГОСТ 8024-90, ГОСТ 1516.3-96, ГОСТ 14693-90.

Инва.№ подл.	Подпись и дата	Взам. инв.№	Инва.№ дубл.	Подпись и дата

21	Зам	0436-0033		21.11.18
Изм	Лист	№ докум.	Подп.	Дата

1.1.3 КРУ СЭЩ-61М не предназначены для работы:

- в среде, подвергающейся действию газов, испарений и химических отложений, вредных для изоляции и в среде, подвергающейся усиленному загрязнению;
- в устройствах или установках специального назначения, например, электропечных установках, экскаваторных, корабельных и судовых распределительных устройствах и т.п.;
- в среде, опасной в отношении пожара или взрыва.

1.1.4 Шкафы КРУ СЭЩ-61М соответствуют требованиям ГОСТ 14693-90.

1.1.5 Структура условного обозначения шкафов КРУ:

СЭЩ®-61М-		-XX	X	X	X	-X	-XXX	-XX	XX
Шкаф КРУ СЭЩ-61М		Номер схемы по сетке соединений главных цепей	Тип встраиваемого выключателя: • элегазовый – буква «Г» • вакуумный – буква «В»	Тип привода: • пружинный- не указывается • электромагнитный – буква «Э»	Расположение фаз ошиновки по виду на фасад шкафа слева направо: • АВС- не указывается • СВА- буква «Ф»	Номинальное напряжение, кВ	Номинальный ток, А (для шкафов не имеющих исполнений по номинальному току – не указывается)	Ток термической стойкости, кА	Климатическое исполнение и категория размещения по ГОСТ 15150-69

Примеры условных обозначений:

- шкаф по схеме соединений главных цепей 01 с элегазовым выключателем LF-3, напряжением 6 кВ на номинальный ток 2500 А, током термической стойкости 40 кА, с расположением фаз АВС, климатического исполнения ТЗ :

СЭЩ-61М-01Г-6-2500-40 ТЗ;

- шкаф по схеме соединений главных цепей 02 с вакуумным выключателем ВВЭ-М-10 напряжением 10 кВ с электромагнитным приводом, на номинальный ток 3150 А, током термической стойкости 31,5 кА, с расположением фаз СВА, климатического исполнения УХЛЗ:

СЭЩ-61М-02ВЭ-Ф-10-3150-31,5 УХЛЗ;

Инов.№ подл.	Подпись и дата	Взам. инв.№	Инов.№ дубл.	Подпись и дата

21	Зам	0436-0033		21.11.18
Изм	Лист	№ докум.	Подп.	Дата

ОГК.412.163 РЭ

- шкаф по схеме соединений главных цепей 41 номинальным напряжением 6 кВ, током термической стойкости 40 кА, климатического исполнения ТЗ:

СЭЩ-61М-41-6-40 ТЗ,

- шкаф по схеме соединений главных цепей 08 с элегазовым выключателем LF-2 напряжением 6 кВ на номинальный ток 630 А, током термической стойкости 40 кА, с расположением фаз АВС, климатического исполнения УХЛЗ:

СЭЩ-61М-08Г-6-630-40 УХЛЗ.

1.2 Технические данные.

1.2.1 Основные параметры КРУ СЭЩ-61М должны соответствовать параметрам, приведенным в таблице 1.

Таблица 1

Наименование параметра	Значение параметра
1 Номинальное напряжение, кВ	6,0; 10,0
2 Наибольшее рабочее напряжение (линейное), кВ	7,2; 12,0
3 Номинальный ток главных цепей шкафов КРУ, А: для исполнения УХЛЗ, УЗ <ul style="list-style-type: none"> при частоте 50Гц при частоте 60Гц для исполнения ТЗ <ul style="list-style-type: none"> при частоте 50Гц при частоте 60Гц 	630,1000,1600,2000,2500,3150, 4000 630,1250,1600,2000,2500,3150 630, 1250, 2000, 2500,3150 630,1000,1600,2000
4 Номинальный ток сборных шин, А <ul style="list-style-type: none"> при частоте 50Гц при частоте 60Гц 	1000,1600, 2000, 2500,3150, 4000 1250, 1600, 2000, 2500, 3150
5 Номинальный ток отключения выключателя, встроенного в КРУ, А	25, 31,5, 40
6 Ток термической стойкости, кА	40*
7 Время протекания тока термической стойкости, с: <ul style="list-style-type: none"> шкафов с трансформаторами тока от 50/5 до 1500/5 шкафов с трансформаторами тока от 2000/5 до 3000/5 	1,0 3,0
8 Ток электродинамической стойкости, кА	128*
9 Уровень изоляции по ГОСТ1516.3-96	нормальная, уровень «б»
10 Вид изоляции	воздушная
11 Наличие изоляции токоведущих шин	с неизолированными шинами
12 Сопротивление изоляции полностью собранных главных цепей относительно каркаса КРУ, МОм, не менее	1000

Инва.№ подл.	Подпись и дата
Взам. инв.№	Инва.№ дубл.
Подпись и дата	Подпись и дата

21	Зам	0436-0033		21.11.18
Изм	Лист	№ докум.	Подп.	Дата

Наименование параметра	Значение параметра
13 Номинальное напряжение оперативного тока ,В: • переменного оперативного тока • постоянного оперативного тока	220 220
14 Условия обслуживания	с двусторонним обслуживанием
15 Степень защиты оболочек по ГОСТ 14254-96	IP30; IP31 (по требованию заказчика)
16 Наличие дверей в отсеке выкатного элемента	шкафы КРУ без дверей
17 Габаритные размеры, мм: 17.1** шкафов кабельного ввода (вывода) на ток до 1600А : • ширина • высота • глубина 17.2 шкафов шинного ввода(вывода) на ток до 1600А : • ширина • высота • глубина 17.3**Шкафов кабельного ввода(вывода) на ток свыше 1600А: • ширина • высота • глубина	750 2268 1600 750 2268 1400 1125 2268 1775
17.4 шкафов шинного ввода (вывода) на ток свыше 1600А: • ширина • высота • глубина 17.5 отдельно стоящего шкафа частичного заземления нейтрали • ширина • высота • глубина 17.6 выкатного элемента на ток до 1600А: • ширина • высота • глубина 17.7 выкатного элемента на ток свыше 1600А: • ширина • высота • глубина	1125 2268 1400 810 2418 1375 678 1035 840 1035 1035 830
18 Масса шкафа , кг, не более: • на токи до 1600А • на токи свыше 1600А • отдельно стоящего шкафа частичного заземления нейтрали	800 1500 1005

*Термическая и электродинамическая стойкость шкафов с выключателями на ток отключения менее 40 кА определяется стойкостью встроенных выключателей.

**Глубина шкафов кабельного ввода (вывода) в случае ввода силового кабеля с помощью кабельного блока сверху шкафа или при подключении его вне шкафа составляет 1400мм.

Инва.№ подл.	Подпись и дата
Взам. инв.№	Инва.№ дубл.
Подпись и дата	Подпись и дата

21	Зам	0436-0033	21.11.18
Изм	Лист	№ докум.	Подп.

ОГК.412.163 РЭ

Лист

6

1.2.2 Типы основного оборудования, встраиваемого в распределительное устройство:

1 Выключатели высоковольтные:

- вакуумный выключатель с ВВУ-СЭЩ-Э(П)-10-40 (31,5)/2000÷3150; ВВЭ-СЭЩ-П-10-50/4000.
 - вакуумный выключатель серии VD4 на номинальное напряжение 10 кВ, номинальный ток 4000А, ток отключения 40 кА.
 - элегазовый выключатель LF-2 номинальный ток 630А, 1250А, 2000А, ток отключения 40кА;
 - элегазовый выключатель LF-3, ном. ток 2500А и 3150А, ток отключения 25кА; 31,5кА; 40кА.
2. Трансформаторы тока типов ТЛК-10; ТЛШ-10, ТЛШ-10-1; ТОЛ-СЭЩ-10; TPS; ТОЛ-10-1 .
 3. Трансформаторы напряжения НАМИТ-10-2, НАМИ-10-95, ЗНОЛ.06-6(10), НОЛ.08-6(10).
 4. Трансформаторы собственных нужд ТСКС-40/145-10.
 5. Датчики трансформаторные ТЗЛМ-1 ; ТЗЛЭ-125 ; ТДЗЛ-0,66;
 6. Ограничители перенапряжений ОПН-КС/ТЕЛ-6/6,0(6,9); ОПН-КС/ТЕЛ-10/10,5(11,5); ОПН_п-6/17,4; ОПН_п-10/29;
 7. Конденсаторы КЭП-6(10)-2;
 8. Предохранители для трансформаторов напряжения ПКН-001-10;
 9. Предохранители типов ПКТ101-6(10), ПКТ102-6(10).
 10. Резисторы РЗ-100-6-176 и РЗ-150-10-345, трансформатор собственных нужд ТСНЗ-63/6(10)УЗ, трансформаторы тока ТОЛ-СЭЩ-13-50/5У2 используются в отдельно стоящем шкафу частичного заземления нейтрали (схема 70).

1.3 Состав изделия

1.3.1 Состав КРУ СЭЩ-61М определяется конкретным заказом, комплект поставки соответствует комплектовочной ведомости.

1.3.2 КРУ поставляются отдельными шкафами с элементами для стыковки шкафов в распределительное устройство, по желанию заказчика КРУ поставляются транспортными блоками до трех шкафов в блоке со смонтированными в пределах блока соединениями главных и вспомогательных цепей.

Шкафы ввода на токи 2000-4000А поставляются только отдельными шкафами и могут использоваться в одном распределительном устройстве со шкафами КРУ СЭЩ-63.

1.3.3 В состав КРУ в зависимости от конкретного заказа могут входить:

- шинные вводы в ближний и дальний ряды распределительного устройства с прямой и обратной фазировкой для подключения воздушных вводов и отходящих линий, а также силового трансформатора внутри РУ.
- шинные мосты между двумя рядами шкафов, расположенными в одном помещении;
- кабельные блоки для кабельного ввода (вывода) с подсоединением сверху шкафа и вне шкафа;
- переходные шкафы для стыковки с КРУ других серий;
- клеммный шкаф для подвода контрольных кабелей к КРУ;
- кабельные лотки для подводки к ряду КРУ контрольных кабелей и проводов вспомогательных цепей.

Инва.№ подл.	Подпись и дата	Взам. инв.№	Инва.№ дубл.	Подпись и дата

21	Зам	0436-0033		21.11.18
Изм	Лист	№ докум.	Подп.	Дата

ОГК.412.163 РЭ

1.3.4 Заказы комплектуются также запасными частями и приспособлениями.

1.3.5 Заказчику в соответствии с ведомостью эксплуатационных документов поставляются:

- паспорт на изделие, 1экз.;
- настоящее руководство по эксплуатации - 1экз.;
- схемы электрических соединений главных цепей (опросный лист) - 1экз.;
- схемы электрических соединений вспомогательных цепей - 2экз.;
- комплект руководств по эксплуатации на встроенное в КРУ комплектующее оборудование - 1экз.;
- ведомость ЗИП - 1экз.;
- чертеж общего вида шинпровода, поставляемого комплектно с КРУ (при наличии) - 1экз.;
- чертеж переходного шкафа для стыковки КРУ СЭЩ-61М с КРУ других серий (при наличии) - 1экз.

1.4 Общие сведения по конструкции КРУ

КРУ СЭЩ-61М состоит из отдельных шкафов со встроенными в них аппаратами, приборами измерения, релейной защиты, автоматики, сигнализации и управления, соединенные между собой в соответствии с электрической схемой главных цепей распреустройства.

Встраиваемая в шкафы аппаратура и присоединения определяют их вид конструктивного исполнения.

Присоединения (вводы или выводы) могут быть как кабельными так и шинными.

Конструкцией КРУ предусмотрены три варианта ввода высоковольтного кабеля в высоковольтный отсек шкафа в зависимости от конкретного заказа:

- через кабельные каналы снизу шкафа с подсоединением в шкафу,
- сверху через кабельный блок с подсоединением в шкафу,
- через кабельные каналы кабельным блоком с подсоединением вне шкафа КРУ.

Конструкция шкафа при вводе силовых кабелей снизу шкафа на токи до 1600А позволяет подключать не более четырех высоковольтных кабелей сечением $3 \times 240 \text{ мм}^2$ и на токи свыше 1600А не более шести высоковольтных кабелей, а в шкафы кабельных сборок на токи $2000 \div 3150 \text{ А}$ не менее десяти высоковольтных кабелей.

КРУ СЭЩ-61М рассчитаны на двустороннее обслуживание.

Заземление шкафов осуществляется подсоединением шинок заземления к раме основания шкафа с помощью болтовых соединений (на раме с передней и задней стороны имеются по две бобышки с внутренней резьбой М10). Металлические корпуса встроенного оборудования и металлические части КРУ имеют электрический контакт с каркасами распреустройства посредством шинок заземления, или зубчатых шайб, или скользящих контактов.

Инва.№ подл.	Подпись и дата	Взам. инв.№	Инва.№ дубл.	Подпись и дата

21	Зам	0436-0033		21.11.18
Изм	Лист	№ докум.	Подп.	Дата

Защита металлоконструкции КРУ от коррозии осуществляется лакокрасочными и гальваническими покрытиями.

Конструкция шкафов КРУ СЭЩ-61М имеет три исполнения по защите металлоконструкции от коррозии:

- обычное (металлоконструкция шкафа имеет лакокрасочное покрытие);
- улучшенное (металлоконструкция шкафа полностью оцинкована);
- экспортное (металлоконструкция шкафа полностью оцинкована и имеет лакокрасочное покрытие).

Выбор исполнения шкафа определяет заказчик.

Компоновка шкафов предусматривает удобство осмотров, ремонта и демонтажа основного оборудования во время эксплуатации КРУ без снятия напряжения со сборных шин и соседних присоединений.

Ошиновка КРУ выполнена неизолированными шинами со следующим расположением фаз (по виду на фасад шкафов) и окраской:

- левая шина- фаза А, желтая;
- средняя шина -фаза В, зеленая;
- правая шина фаза С, красная.

В шкафах ввода, расположенных фасадом в сторону от силового трансформатора, и в шкафу, через которые соединяются два ряда КРУ шинной перемычкой, при расположении шкафов КРУ в рядах фасадами в разные стороны, расположение фаз следующее:

- левая шина- фаза С;
- средняя шина - фаза В;
- правая шина - фаза А.

Эти шкафы в номенклатурном обозначении имеют индекс «Ф».

В целях предотвращения неправильных операций при проведении ремонтно-профилактических и других работ в КРУ имеются блокировки, не допускающие:

- перемещения выкатного элемента из контрольного положения в рабочее при включенных ножах заземляющего разъединителя;
- включения высоковольтного выключателя при нахождении выкатного элемента между рабочим и контрольным положениями;
- перемещения выкатного элемента из рабочего положения в контрольное и обратно при включенном высоковольтном выключателе;
- вкатывание и выкатывание выкатного элемента с разъединителем под нагрузкой;
- включение заземляющего разъединителя в шкафу секционного выключателя при рабочем положении выкатных элементов секционного разъединителя и секционного выключателя;
- включение заземляющего разъединителя сборных шин секции при рабочем положении выкатных элементов шкафов ввода и (или) секционирования;
- включения и отключения разъединителя трансформатора собственных нужд под нагрузкой;
- включение заземляющего разъединителя при нахождении выкатного элемента в рабочем или промежуточном между рабочим и контрольным положениями;
- вкатывание выкатного элемента шкафа ввода далее контрольного положения при включенных ножах заземления на сторонах ВН и СН подстанции.

Инов.№ подл.	Подпись и дата	Взам. инв.№	Инов.№ дубл.	Подпись и дата

21	Зам	0436-0033		21.11.18
Изм	Лист	№ докум.	Подп.	Дата

1.5 Конструкция шкафов КРУ

1.5.1 Общие сведения

Шкафы КРУ унифицированы и независимо от схем электрических соединений главной цепи имеют аналогичную конструкцию основных узлов и одинаковые габаритные размеры (высота и глубина). Ширина шкафов на токи до 1600А составляет 750мм, а на токи свыше 1600А - 1125мм. При этом в случае ввода силового кабеля снизу шкафа глубина шкафа на токи до 1600А увеличивается на 200мм и на 375мм шкафа на токи свыше 1600А.

По исполнению шкафы подразделяются на шкафы с выкатными элементами (с выключателями, с трансформаторами напряжения, с разъединителем и др.), а также шкафы без выкатных элементов (глухого ввода, кабельных разделок и др.). Шкафы могут иметь следующие исполнения:

- шкаф кабельного ввода (вывода) - рисунок 2;
- шкаф шинного ввода (вывода) - рисунок 1;
- шкаф секционного выключателя - рисунок 3;
- шкаф секционного разъединителя - рисунок 4, 5;

Шкафы устанавливаются на закладных основаниях, которые укладываются в строительные конструкции распределительного устройства. В нулевом цикле для установки шкафов должны быть уложены два швеллера не менее №8 по ширине рас-предустройства, так как рама основания шкафа имеет для увеличения жесткости два продольных швеллера №5, заглубленные в фундамент.

Шкаф (рисунок 2) представляет собой жесткую конструкцию, собранную из различных панелей, и состоит из корпуса шкафа с релейным шкафом (стационарная часть) и выкатного элемента 7.

Высоковольтная часть шкафа с помощью стенок и панелей разделена на три отсека:

- отсек выкатного элемента 6;
- отсек ввода (вывода) 12;
- отсек сборных шин 9;

В отсеке ввода (вывода) шкафа находятся трансформаторы тока, верхние неподвижные контакты, шины, заземляющий разъединитель.

Основанием шкафа служит рама с направляющими для выкатного элемента и неподвижным контактом для его заземления.

С помощью болтового соединения на раме закреплен узел фиксации положения выкатного элемента.

С задней стороны отсеки ввода и сборных шин закрыты съемными стенками. В стенках для удобства проведения регламентных работ предусмотрены двери, в проем которых установлены предохранительные перегородки, обеспечивающие безопасный осмотр оборудования без снятия напряжения.

Провода вспомогательных цепей в высоковольтных отсеках шкафа проложены в защитных металлорукавах и защитных кожухах.

Для обеспечения принудительного охлаждения токоведущих частей конструкцией шкафа КРУ на номинальный ток 4000А предусматривается установка вентиляторов мощностью не менее 60Вт в отсеках трансформаторов тока (1шт.) и выкатного элемента (2шт.) (рис.1а). Вентиляторы включаются автоматически при превышении температуры внутри отсеков выше допустимой. Высоковольтный выключатель, установленный в шкафу, отключается автоматически при достижении в отсеках трансформаторов тока и выкатного элемента температуры выше критической.

Внимание! Направление перемещения воздуха вентиляторами показано на рисунке 1а.

Инва.№ подл.	Подпись и дата	Взам. инв.№	Инва.№ дубл.	Подпись и дата
21	Зам	0436-0033		21.11.18
Изм	Лист	№ докум.	Подп.	Дата

Шкаф частичного заземления нейтрали – отдельно стоящий двустороннего обслуживания (рисунок 5а). Шкаф устанавливается на закладные элементы фундамента и приваривается к ним с двух противоположных сторон. Для ввода высоковольтного кабеля в основании шкафа предусмотрено отверстие диаметром 72мм.

1.5.2 Шторочный механизм

Безопасная работа в отсеке выкатного элемента обеспечивается защитными шторками (рисунок 9), которые при выкатывании выкатного элемента из контрольного положения в ремонтное автоматически закрываются, перекрывая доступ к неподвижным контактам, находящимся под напряжением. Роль привода механизма выполняют установленные с обеих сторон на выкатном элементе кронштейны 14 .

Для фиксации шторок в открытом и закрытом положениях служит пружина 7.

Конструкция шторочного механизма исключает самопроизвольное открывание шторок при нахождении выкатного элемента в ремонтном положении.

При ремонте для обеспечения безопасной работы предусмотрена возможность запираания шторок в закрытом положении на навесной замок 13.

1.5.3 Заземляющий разъединитель

Узел заземляющего разъединителя шкафов КРУ (рисунок 10) состоит из следующих составных частей: заземляющего разъединителя 4, привода 2 и системы рычагов и тяг 3.

Заземляющий разъединитель (рисунок 11) представляет собой отдельный узел, смонтированный на раме 1, и устанавливается в шкафу на передней панели отсека ввода (вывода).

Неподвижные контакты 2 заземляющего разъединителя смонтированы на опорных изоляторах и выполнены из меди.

Отключенное положение заземляющего разъединителя контролируется путевым выключателем типа ВП-19.

Включение заземляющего разъединителя может производиться только в контрольном или ремонтном положении выкатного элемента.

Привод (рисунок 12) заземляющего разъединителя размещен на левой боковой стенке 7 отсека выкатного элемента и имеет указатель положения.

Оперирование приводом производится перемещением съемной рукоятки вверх или вниз. Съемная рукоятка 6 (рисунок 34) закреплена в отверстиях-держателях на фасадах торцевых панелей распреустройства.

Привод (рисунок 12) имеет два фиксированных положения: включенное и отключенное.

Привод снабжен поворотным диском 2, в котором имеются отверстия: для фиксации привода в отключенном и включенном положении с помощью фиксатора 1 и для фиксации блокировочного кожуха 6 с помощью фиксатора 4.

Вхождение фиксатора 4 блокировочного кожуха 6 в поворотный диск 2 возможно только при нахождении привода в зафиксированном отключенном положении. Во всех остальных положениях привода фиксатор 4 выполняет роль упора и не позволяет, не произведя операцию отключения привода, перемещать блокировочный кожух.

Инд.№ подл.	Подпись и дата
Взам. инв.№	Инд.№ дубл.
Подпись и дата	Подпись и дата

21	Зам	0436-0033		21.11.18
Изм	Лист	№ докум.	Подп.	Дата

Для включения заземляющего разъединителя необходимо:

- переместить выкатной элемент в контрольное или ремонтное положение,
- передвинуть блокировочный кожух 6, потянув за фиксатор 4 и выведя его из зацепления с поворотным диском 2,
- вставить в гнездо привода 5 съемную рукоятку,
- затем потянув за фиксатор 1 вывести его из зацепления с поворотным диском 2 привода ,
- переместить рукоятку вверх.

Отключение заземляющего разъединителя производится перемещением рукоятки вниз.

Во включенном положении привода предусмотрена возможность запираания его на навесной замок 8.

В соответствии со схемами блокировок ручные приводы и выкатные элементы снабжены блокировочными устройствами , препятствующими выполнению ошибочных операций. Блокировка выполняется с помощью механических или электромагнитных блокировочных замков.

Блокировочные замки устанавливаются на дне релейного шкафа и запирают планку 3 (рисунок 21), которая механически связана с блокировочным кожухом привода 7, перемещение планки , а соответственно и блокировочного кожуха привода возможно только при разрешающем положении блокировочных замков 4 или 6.

1.5.4 Выкатные элементы

Выкатные элементы (рисунки 6-8) представляют собой сборно-сварную конструкцию, на которой устанавливается высоковольтное оборудование, определяемое схемой электрических соединений главных цепей шкафа, и разъединяющие контакты. Выкатные элементы могут иметь следующие исполнения:

- выкатной элемент вакуумного выключателя ВВЭ-10 – рисунок 6;
- выкатной элемент элегазового выключателя LF-3 - рисунок 7;
- выкатной элемент секционного разъединителя – рисунок 8;

Выкатной элемент может занимать относительно корпуса шкафа положения: зафиксированное рабочее, зафиксированное контрольное, разобщенное и ремонтное.

В рабочем положении разъемные контакты главной и вспомогательной цепей замкнуты и выкатной элемент полностью подключен для выполнения своих функций.

Контрольное положение - это разобщенное положение выкатного элемента, при котором вспомогательные цепи замкнуты и обеспечивают возможность проведения испытаний выкатного элемента и проверки вспомогательных цепей.

В разобщенном положении разъемные контакты главной цепи разомкнуты, изоляционный промежуток - в пределах норм установленных конструкторской документацией, в то время как выкатной элемент остается механически связанным с корпусом шкафа. Состояние вспомогательных цепей не устанавливается.

В ремонтном положении выкатной элемент полностью извлечен из корпуса шкафа, разъединяющие контакты главной и вспомогательной цепей разомкнуты, выкатной элемент может быть подвергнут осмотру и ремонту.

Ивв.№ подл.	Подпись и дата
Взам. инв.№	Ивв.№ дубл.
Подпись и дата	Подпись и дата

21	Зам	0436-0033		21.11.18
Изм	Лист	№ докум.	Подп.	Дата

На раме выкатного элемента (рисунок 8) установлены с обеих сторон кронштейны 4, которые при вкатывании и выкатывании элемента управляют работой шторочного механизма. Для снижения усилий при перемещении выкатного элемента и увеличения механического ресурса шторочного механизма кронштейны управления шторочным механизмом снабжены роликами.

На раме также установлен фиксатор 6, фиксирующий элемент в рабочем и контрольном положениях.

Для обеспечения постоянного электрического контакта корпуса выкатного элемента с основанием шкафа на раме элемента закреплен узел заземления 7, самоустанавливающие элементы которого осуществляют непрерывный контакт в контрольном, рабочем и промежуточном положении выкатного элемента.

Конструкцией КРУ СЭЩ-61М предусмотрено закрепление выкатного элемента в рабочем положении с помощью запирающего устройства для предотвращения опрокидывания выкатных элементов при воздействии усилий, возникающих коротких замыканиях. Запирающее устройство расположено в верхней части фасадной панели выкатного элемента. Устройство запирается и отпирается с помощью ключа 7 с секретом (см. рисунок 4«б» ведомости ЗИП). Все выкатные элементы распределительного устройства запираются одним ключом. Ключ находится в комплекте ЗИП. Запирающее устройство имеет указатель положения 10.

Из ремонтного положения в контрольное выкатной элемент перемещается вручную. Для перемещения выкатного элемента из контрольного положения в рабочее следует:

- нажав ногой на педаль, расфиксировать элемент и переместить вручную вглубь шкафа вручную на 70-100мм;
- ввести рычаг доводки 9 (входит в комплект ЗИП) в зацепление с упорами на раме элемента и на полу шкафа;
- нажимая на рычаг по направлению движения выкатного элемента и преодолевая усилие вхождения контактов, вкатить элемент в фиксированное (до щелчка фиксатора 6) рабочее положение;
- с помощью ключа запереть выкатной элемент запирающим устройством в рабочем положении (указатель должен находиться в положении «Зафиксир»).
- для полного вхождения контактов и запираения выкатного элемента допускается вкатывание тележки вручную без рычага доводки.

Электрическая связь выкатных элементов и релейных шкафов осуществляется двумя либо одним штепсельными разъемами, подвижные части которых закреплены на концах металлоукавов, а неподвижные - на дне релейного шкафа.

Надежность контактного соединения в штепсельном разъеме обеспечивается за счет пружинящей конструкции контактного гнезда розетки и плавающей конструкции контактной пары «гнездо-штырь».

Соединение розетки с вилкой возможно только при совпадении шпоночного выступа со шпоночным пазом в корпусе вилки.

Соединение и разъединение штепсельного разъема осуществляется воздействием оператора на вилку (усилие прикладывается с легким покачиванием вилки). При этом, соединительная гайка должна свободно вращаться без приложения дополнительных усилий.

Штепсельный разъем необходимо оберегать от ударов и падений.

После вкатывания выкатного элемента из ремонтного положения в контрольное необходимо соединить или разъединить перед выкатыванием его из контрольного

Инов.№ подл.	Подпись и дата
Взам. инв.№	Инов.№ дубл.
Подпись и дата	Подпись и дата

21	Зам	0436-0033		21.11.18
Изм	Лист	№ докум.	Подп.	Дата

положения в ремонтное штепсельные разъемы вспомогательных цепей.

Внимание!

Соединение и разъединение штепсельных разъемов вспомогательных цепей выкатных элементов выключателей с электромагнитным приводом производить только при отключенном автомате цепей электромагнита включения при- вода.

Для проверки вспомогательных цепей выкатных элементов, при нахожде- нии в ремонтном положении, без их поворота, удлинители металлорукавов по- ставляются отдельно по требованию заказчика.

1.5.5 Блокировки

В соответствии со схемами блокировок приводы заземляющего разъединителя и вы- катные элементы шкафов КРУ снабжены блокировочными устройствами, препят- ствующими выполнению ошибочных операций.

В шкафах могут выполняться следующие виды блокировок:

- механическая;
- электромагнитная;
- смешанная.

1.5.5.1 Блокировка выкатного элемента с заземляющим разъединителем, расположенными с одним шкафу, выполнена механической (рисунок 21).

Блокировка не допускает включение заземляющего разъединителя при нахождении выкатного элемента в рабочем положении или в промежуточном между рабочим и контрольным положениями и перемещение выкатного элемента из контрольного по- ложения в рабочее и промежуточное между ними положение, если заземляющий разъединитель включен.

Блокировочный кожух 5 при нахождении выкатного элемента в рабочем положении или промежуточном между рабочим и контрольным положениями исключает доступ съемной рукоятки к приводу заземляющего разъединителя.

При включенном заземляющем разъединителе блокировочный кожух 5 занимает положение, не допускающее перемещение выкатного элемента из контрольного по- ложения.

Предусмотрена возможность запираания привода заземляющего разъединителя во включенном положении с помощью навесного замка 6.

1.5.5.2 Блокировка между заземляющим разъединителем и выкатным эле- ментом, расположенными в разных шкафах, выполняется с помощью механиче- ских 4 или электромагнитных блокировочных замков 6 (рисунок 22).

Блокировочные замки устанавливаются на дне релейного шкафа и запирают планку 3 (стержень блокировочного замка входит в отверстие на планке).

Планка механически связана с блокировочным кожухом 7 привода заземляющего разъединителя .

Перемещение планки, а вместе с ней и блокировочного кожуха возможно только при разрешающем положении блокировочных замков (стержень блокировочного замка не входит в отверстие планки).

Перемещение планки производится в прорезях направляющей скобы 8.

Индв.№ подл.	Подпись и дата
Взам. инв.№	Индв.№ дубл.
Подпись и дата	Подпись и дата

21	Зам	0436-0033		21.11.18
Изм	Лист	№ докум.	Подп.	Дата

15.5.3 . Блокировка выкатного элемента с выключателем (разъединителем) выполняется как механической, так и электромагнитной в двух вариантах:

Первый вариант выполняется установкой блокировочных замков механических либо электромагнитных на педали выкатного элемента, которые блокируют педаль фиксатора выкатного элемента в зафиксированном рабочем и контрольном положениях выкатного элемента (рисунок 24);

Второй вариант выполняется установкой блокировочных замков механических либо электромагнитных на дне релейного шкафа, которые блокируют выкатной элемент в контрольном положении (рисунок 23).

Механическая блокировка выкатного элемента по второму варианту (рисунок 23) осуществляется блок-замком 3 во взаимодействии с блокировочным кожухом 6. При нахождении выкатного элемента в рабочем положении блокировочный замок 3 открыт, ключ в замке. После перемещения выкатного элемента в контрольное положение блокировочный кожух 6 вручную передвигается влево, замок запирается ключом, при этом стержень блокировочного замка входит в отверстие планки 5.

Электромагнитная блокировка выкатного элемента по второму варианту (рисунок 23) осуществляется электромагнитным блок-замком 4 во взаимодействии с блокировочным кожухом 6 и механизмом контроля положения выкатного элемента.

Контроль рабочего и контрольного положений выкатного элемента осуществляется с помощью двух путевых выключателей, установленных снизу на панели шкафа КРУ. Механизм контроля положения выкатного элемента смонтирован на раме основания шкафа КРУ. На фиксаторе рамы основания для каждого фиксированного положения (контрольного и рабочего) установлен вал с двумя пластинами.

При фиксации выкатного элемента в контрольном или рабочем положении фиксатор выкатного элемента воздействует на одну из двух пластин вала, пластина поворачивается на валу одновременно с другой пластиной, которая в свою очередь воздействует на толкатель путевого выключателя.

Толкатель одного путевого выключателя поджимается (контакты переключаются) только в контрольном положении выкатного элемента, а толкатель второго путевого выключателя поджимается только в рабочем положении выкатного элемента. Контакты путевого выключателя, толкатель которого поджимается в контрольном положении, используются в цепях электромагнитной блокировки.

Контакты обоих путевых выключателей могут использоваться для контроля положения выкатного элемента по цепям телемеханики.

1.5.5.4 Блокировка секционирования выполняется с помощью механических или электромагнитных блокировочных замков.

Один из замков блокирует педаль фиксатора выкатного элемента секционного разъединителя (рисунок 24).

1.5.5.5 Блокировка включения высоковольтного выключателя в промежуточном между рабочим и контрольным положениями.

Блокировка не допускает включение высоковольтного выключателя от кнопки ручного включения в промежуточном между рабочим и контрольным положением. При необходимости выполнить регулировку изменением длины толкателя (рисунок 25).

Инов.№ подл.	Подпись и дата	Взам. инв.№	Инов.№ дубл.	Подпись и дата

21	Зам	0436-0033		21.11.18
Изм	Лист	№ докум.	Подп.	Дата

1.5.6 Клапаны разгрузки избыточного давления газов короткого замыкания

С целью уменьшения разрушающего воздействия избыточного давления газов при коротких замыканиях конструкцией КРУ предусмотрена установка клапанов разгрузки (рисунок 13), представляющих собой легко открываемые потоком газов крышки. Каждый высоковольтный отсек шкафа имеет свой клапан разгрузки.

Клапаны отсеков ввода (вывода) 1 и выкатного элемента 3 смонтированы на крыше шкафа.

У шкафов шинного ввода (вывода) клапаны разгрузки 7 смонтированы в верхней части шинопровода.

Кабельные блоки ввода силовых кабелей имеют клапаны разгрузки 3, 5 в верхней части кабельного блока.

Клапаны разгрузки 2 отсека сборных шин смонтированы в верхней части торцевых панелей крайних шкафов распреустройства.

В закрытом положении клапаны фиксируются пластинами 6. Положение клапанов разгрузки (открытое либо закрытое) контролируется с помощью установленных на корпусе шкафа путевых выключателей 4.

После дугового короткого замыкания внутри КРУ клапаны в исходное положение возвращаются вручную и фиксируются пластинами 6.

1.5.7 Дуговая защита от коротких замыканий

В КРУ СЭЩ-61М имеется быстродействующая дуговая защита, выполненная с использованием разгрузочных клапанов избыточного давления в сочетании с чувствительными элементами дуговой защиты светодатчиками, установленными в высоковольтных отсеках шкафов: отсеке ввода (вывода), выкатного элемента, сборных шин (рисунок 14).

Схемы от дуговых замыканий выполнены:

- с блокировкой по току,
 - с блокировкой по напряжению,
 - с блокировкой по току и по напряжению,
- что исключает ложную работу защиты.

Для каждой секции сборных шин выполнен отдельный комплект защиты, который располагается в релейном шкафу шкафа трансформатора напряжения или на отдельной релейной панели.

Светодатчики срабатывают от вспышки света дуги короткого замыкания мгновенно (время срабатывания фототиристора составляет 0,01с) и подают сигнал на отключение питающего выключателя участка цепи, на котором возникло короткое замыкание.

Срабатывание дуговой защиты происходит при токах короткого замыкания, равном 0,5кА (нижний уровень тока срабатывания).

Верхний уровень тока короткого замыкания, при котором гарантируется надежное срабатывание фототиристориков, соответствует номинальному значению тока термической стойкости шкафов КРУ.

Время ограничения действия дуги короткого замыкания не превышает 0,2 с и включает время отключения выключателя, время срабатывания релейной защиты и время срабатывания фототиристора.

Инва.№ подл.	Подпись и дата
Взам. инв.№	Инва.№ дубл.
Подпись и дата	Подпись и дата

21	Зам	0436-0033		21.11.18
Изм	Лист	№ докум.	Подп.	Дата

1.5.8 Релейный шкаф

Релейный шкаф (рисунок 15), представляющий сборную конструкцию с поворотной панелью 1, установлен над отсеком выкатного элемента. На двери релейного шкафа установлены приборы сигнализации, измерения и ручного управления.

Остальная низковольтная аппаратура вспомогательных цепей смонтирована внутри релейного шкафа и на поворотной панели.

Релейный шкаф для шкафов на токи свыше 1600А (шкафы шириной 1125мм) состоит из двух отсеков: основного и дополнительного. В дополнительном отсеке, снабженном дверью, при необходимости может быть размещена аппаратура вспомогательных цепей.

Электрическая связь между релейными шкафами выполнена по шинкам оперативных цепей через специальные окна 17 в боковых стенках релейного шкафа.

Состав и соединения аппаратуры вспомогательных цепей определяются соответствующими схемами.

Для наблюдения за встроенной аппаратурой в шкафу имеется лампочка освещения 4. Внутри шкафа установлен нагревательный элемент 5, автоматически включающийся при температуре ниже 5°C.

Дверь релейного шкафа снабжена механизмом запираения 11, который отпирается и запирается с помощью ключа 21 с секретом (см. рисунок 4«а» ведомости ЗИП).

Дверные замки всех релейных шкафов КРУ открываются одним ключом.

Ключ находится в комплекте ЗИП. Фиксация двери в открытом положении обеспечивается с помощью фиксатора 10.

Поворотная панель фиксируется в рабочем положении пружинной пластиной, входящей в отверстие кронштейна 6, а в ремонтном положении - фиксатором 24.

Подвод контрольных кабелей к шкафам КРУ может осуществляться:

- сверху через два отверстия сечением 12,8 см² в крыше релейного шкафа с проходом контрольных кабелей по лоткам 19, смонтированных на крышах релейных шкафов, и выходом через подвесные кабельные лотки к релейным панелям, установленным в помещении распреустройства; набором типовых участков лотков заводского изготовления можно выполнить необходимую заказчику трассу .
- снизу через отверстие сечением 81 см² в дне релейного шкафа с проходом по правой боковине в кабельные каналы и подходом к релейным панелям.

На дне шкафа с фасадной стороны установлены штепсельные разъемы вспомогательных цепей 20 и блокировочные замки 23 выкатного элемента .Фототиристор дуговой защиты 25 отсека выкатного элемента установлен с задней стороны на дне релейного шкафа.

Вверху на задней стенке релейного шкафа установлен конечный выключатель 26, контролирующий положение клапана разгрузки избыточного давления отсека выкатного элемента.

Инва.№ подл.	Подпись и дата
Взам. инв.№	Инва.№ дубл.
Подпись и дата	Подпись и дата

21	Зам	0436-0033	21.11.18	
Изм	Лист	№ докум.	Подп.	Дата

1.6 Шинопроводы

Конструкцией КРУ СЭЩ-61М предусмотрены различные исполнения шинных вводов (линий) и шинных мостов между рядами шкафов КРУ как по электрическим параметрам так и по конструктивным исполнениям (рисунок 26).

Шинопроводы имеют широкий диапазон по длине и высоте установки.

Шинопровод, в общем случае, представляет собой закрытый металлический корпус с установленным оборудованием и шинами. Состоит, как правило, из частей, которые собираются на месте монтажа распреустройства.

Шинопроводы оборудованы клапанами разгрузки избыточного давления 3, аналогичной конструкции клапанов разгрузки отсеков шкафов.

Контроль положения клапанов разгрузки осуществляется конечными выключателями.

В отсеках шинопроводов установлены фототиристоры дуговой защиты.

Обслуживания встроенного оборудования осуществляется через двери. Двери имеют предохранительные перегородки, обеспечивающие безопасный осмотр оборудования без снятия напряжения.

1.7 Стыковка шкафов КРУ

Стыковка шкафов КРУ СЭЩ-61М между собой предусмотрена с помощью болтовых соединений (рисунок 16). Кроме того, предусмотрена стыковка по секционному выключателю (рисунок 20) и стыковка по сборным шинам (рисунок 19).

При этом, сборные шины на токи 1000, 1600, 2000А выполнены из алюминиевых сплавов и поставляются максимально на шесть шкафов, а сборные шины на токи 3150А выполнены из меди и поставляются максимально на четыре шкафа.

Стыковка шкафов КРУ СЭЩ-61М со шкафами КРУ СЭЩ-63 (рисунки 17, 18) производится без переходного шкафа.

Предусмотрены варианты стыковки как по секционному выключателю так и по сборным шинам с КРУ других заводов-изготовителей. Стыковка выполняется с помощью переходных шкафов, заказываемых в комплекте с КРУ СЭЩ-61М.

1.8 Принадлежности

В комплект поставки КРУ входят приспособления и принадлежности согласно ведомости ЗИП, отправляемой заказчику в составе комплекта технической документации. Комплект ЗИП соответствует конкретному заказу.

Назначение и работа с входящими в ЗИП приспособлениями и принадлежностями приводится в настоящем руководстве.

Инва.№ подл.	Подпись и дата
Взам. инв.№	Инва.№ дубл.
Подпись и дата	Подпись и дата

21	Зам	0436-0033		21.11.18
Изм	Лист	№ докум.	Подп.	Дата

1.9 Маркирование и пломбирование

1.9.1 На фасадной панели шкафа прикреплена паспортная табличка.

На фасадных панелях шкафа и выкатного элемента и на задней двери отсека ввода (вывода) прикреплены таблички с порядковым номером шкафа в ряду распределительного устройства. В верхней части шкафа на наружной стороне лотка для проводов вспомогательных цепей предусмотрено место для нанесения надписей, указывающих назначение шкафа.

Для облегчения сборки при монтаже демонтированные элементы на время транспортирования КРУ имеют условную маркировку номером чертежа в соответствии со схемами монтажа и комплекточными ведомостями на конкретные заказы.

Провода вспомогательных цепей маркированы в соответствии со схемами электрических соединений.

В КРУ предусмотрена возможность пломбирования цепей учета электроэнергии, выведенных на ряды зажимов в релейных шкафах.

1.9.2 Маркировка на таре содержит основные информационные и предупредительные надписи, конкретные манипуляционные знаки.

1.10 Упаковка

1.10.1 Шкафы КРУ и входящие в его состав элементы упакованы в соответствии с действующей конструкторской документацией.

1.10.2 Выкатные элементы установлены в разобщенное положение и закреплены с помощью транспортного рычага и крепежных деталей в транспортном положении, штепсельные разъемы вспомогательных цепей разомкнуты, а выключатель переведен во включенное положение.

1.10.3 Эксплуатационная документация, прикладываемая к КРУ, упакована в влаго-непроницаемый материал, укладывается в первое грузовое место.

1.10.4 Транспортирование и перемещение отдельных мест производится только в вертикальном положении. Запрещается кантовать и бросать ящики. Захват тросом должен осуществляться в обозначенных местах.

1.10.5 Шкафы КРУ, их элементы, запасные части и приспособления упаковываются в тару, обеспечивающую сохранность изделия при транспортировании, хранении и погрузочно-разгрузочных операциях.

Инва.№ подл.	Подпись и дата	Взам. инв.№	Инва.№ дубл.	Подпись и дата

21	Зам	0436-0033		21.11.18
Изм	Лист	№ докум.	Подп.	Дата

2 Использование по назначению

2.1 Эксплуатационные ограничения.

2.1.1 Необходимо иметь ввиду, что применение вакуумных выключателей в распределительных устройствах, к которым подключены электродвигатели, возможно только при условии принятия специальных мер по снижению уровня коммутационных перенапряжений (установка ограничителей перенапряжений или R-C цепочек).

2.1.2 Помните , что полюса элегазовых выключателей заполнены элегазом SF₆ (гексофторид серы) избыточным давлением 1,5÷2,5 бар.

2.2 Подготовка изделия к использованию. Монтаж шкафов КРУ.

2.2.1 При монтаже КРУ соблюдайте правила техники безопасности , изложенные в действующих «Строительных нормах и правилах», «Правилах устройства и безопасной эксплуатации грузоподъемных кранов».

2.2.2 При монтаже, наладке, эксплуатации и техническом обслуживании КРУ необходимо руководствоваться указаниями и требованиями техники безопасности настоящей инструкции, действующих «Правил технической эксплуатации электроустановок потребителей», «Правил техники безопасности при эксплуатации электроустановок потребителей» (далее «ПТЭ электроустановок потребителей» и «ПТБ при эксплуатации электроустановок потребителей»).

2.2.3 К обслуживанию КРУ допускается только специально обученный персонал, имеющий соответствующую квалификационную группу по технике безопасности и знающий конструкцию и особенности эксплуатации КРУ СЭЩ-61М.

2.2.4 В конструкции КРУ СЭЩ-61М предусмотрены следующие меры, обеспечивающие возможность безопасного обслуживания:

- все находящееся под высоким напряжением оборудование размещено внутри шкафов со сплошной металлической оболочкой и при нормальной эксплуатации недоступно для прикосновения;
- высоковольтные выключатели и их приводы, трансформаторы напряжения, трансформаторы собственных нужд, конденсаторы , разъединители установлены на выкатных элементах, что позволяет производить ревизию и ремонт оборудования вне шкафов, вдали от токоведущих частей, находящихся под напряжением;
- для наблюдения за уровнем масла в масляных выключателях на фасадной панели выкатного элемента имеются смотровые окна;
- при выкатывании выкатных элементов в ремонтное положение доступ к остающимся под напряжением токоведущим частям перекрывается автоматически действующими металлическими шторками, предусмотрена возможность запираания шторок в закрытом положении с помощью навесного замка;
- для наблюдения за состоянием встроенного в шкафы оборудования без снятия напряжения с главных цепей дверные проемы задних стенок снабжены предохранительными перегородками;
- шкафы КРУ оборудованы стационарными заземляющими разъединителями, что позволяет отказаться от установки переносных заземлений за исключением заземлений отсоединенных силовых кабелей;
- шкафы КРУ оборудованы системой электромеханической блокировки.

Инва.№ подл.	Подпись и дата	Взам. инв.№	Инва.№ дубл.	Подпись и дата

21	Зам	0436-0033		21.11.18
Изм	Лист	№ докум.	Подп.	Дата

2.2.5 Не допускайте при обслуживании находящегося под напряжением устройства:

- демонтажа ограждений, блокировочных устройств, защитных шторок, а также производства каких-либо ремонтных работ на них;
- попыток вкатить или выкатить выкатной элемент с разъединяющими контактами или силовыми предохранителями под нагрузкой, вкатить или выкатить выкатной элемент с включенным выключателем;
- попыток открытия разгрузочных клапанов;

2.2.6 После отключения выключателя убедитесь в отсутствии напряжения с помощью индикатора напряжения через смотровой люк отсека ввода КРУ.

2.2.7 Соблюдайте правила пользования блокировочными замками: **Ключи из замков вынимайте только при полностью запертом замке.** При этом положение блокируемого элемента фиксируется, а вынутый ключ свидетельствует о выполнении данной операции и переносится оператором для отпирания следующего замка в соответствии со схемой блокировки.

2.2.8 При работе со встроенным оборудованием соблюдайте правила техники безопасности, указанные в заводских инструкциях на это оборудование.

2.2.9 Во избежание ложной работы автоматики не пользуйтесь кнопками ручного включения и отключения высоковольтного выключателя при нахождении выкатного элемента в рабочем положении.

2.2.10 При ремонтных работах на высоковольтных выключателях необходимо соблюдать следующие меры безопасности:

- во избежание случайной подачи импульса на включение или отключение разъедините штепсельные разъемы, соединяющие цепи вспомогательных соединений выкатного элемента с корпусом КРУ;
- в случае необходимости в приводах устанавливаются стопорные приспособления, препятствующие освобождению включающего и отключающего механизмов;
- силовые пружины приводов во избежание случайного включения (отключения) должны быть разгружены, то есть выключатель должен быть в отключенном положении, а включающие пружины пружинного привода не должны быть заведены.

2.2.11 Не проводите никаких работ на токоведущих частях, не заземлив их. Накладывайте заземление или включайте заземляющие ножи только после проверки отсутствия напряжения в цепи. Обеспечивайте надежное заземление кабеля для полного снятия остаточного напряжения.

2.2.12 Не проводите никаких работ на высоковольтных вводах силовых и измерительных трансформаторов, у которых не отсоединены или не закорочены выводы низкого напряжения.

2.2.13 При эксплуатации КРУ необходимо иметь ввиду, что при снятии напряжения конденсаторы, от которых отключаются релейной защитой в некоторых схемах выключатели ввода, длительное время сохраняют заряд на обкладках, поэтому при проведении ремонтных и профилактических работ их следует разрядить переключателем на сигнальную лампу и тем же переключателем замкнуть накоротко.

Инд.№ подл.	Подпись и дата	Инд.№ дубл.	Подпись и дата
Взам. инв.№			
Инд.№ подл.	Подпись и дата	Инд.№ дубл.	Подпись и дата

21	Зам	0436-0033		21.11.18
Изм	Лист	№ докум.	Подп.	Дата

2.2.14 Не курите и не пользуйтесь открытым огнем в помещении КРУ при работах, связанных с применением огнеопасных и легковоспламеняющихся материалов.

2.2.15 Содержите помещение КРУ в надлежащем порядке. Не допускайте складирования предметов, не предусмотренных конструкцией КРУ, а также установки не предусмотренных проектом отопительных и других приборов.

2.2.16 Необходимые для оперативного обслуживания инструменты и приспособления храните в специально выделенном и обозначенном соответствующими надписями месте.

2.2.17 Подготовка к монтажу

2.2.17.1 Перед установкой шкафов КРУ должны быть закончены все основные и отделочные работы, помещение очищено от пыли и строительного мусора, высушено и созданы условия, предотвращающие его увлажнение.

2.2.17.2 Проверьте соответствие фундаментов для КРУ проектной документации.

Обратите внимание на качество верхней плоскости фундамента, которая должна быть строго горизонтальна.

В фундаменте под шкафы КРУ должны быть уложены два швеллера не менее №8, так как в раме основания шкафов имеются два продольных швеллера №5, заглубленные в фундамент.

Расположение закладных оснований, кабельных проемов должно быть выполнено в соответствии рисунками 27, 28.

Распаковку и монтаж шкафов КРУ производите только после проверки строительной части на соответствие проекту.

2.2.17.3 Транспортируйте шкафы к месту установки в упакованном виде. При распаковке и монтаже следите за маркировкой элементов КРУ.

2.2.17.4 Распакуйте шкафы, начиная с боковых щитов.

2.2.17.5 При монтажных работах использовать элементы крыши шкафа в качестве опоры не рекомендуется. Для обеспечения безопасности работ вверху шкафа используйте дополнительный настил из подсобных материалов.

2.2.17.6 Установите шкаф на закладные основания (рисунки 27, 28) в соответствии с планом расположения конкретного заказа. Для подъема шкафа используйте транспортные отверстия в боковых стенках. При установленной торцевой панели на шкафу (крайние шкафы распредустройства) доступ к транспортному отверстию осуществляется через крышку 5 (рисунок 34). Проверьте по всему периметру плотность прилегания рамы основания шкафа к плоскости фундамента. Если между рамой и плоскостью фундамента имеются щели, то подложите между ними подкладки. Помните, что неплотное прилегание рамы шкафа к плоскости фундамента приведет к перекосу шкафа и, следовательно, к нарушению нормальной работы КРУ.

Прикрепите шкаф к фундаменту в соответствии с рисунками 27, 28

К установке последующего шкафа приступайте после проверки правильности положения предыдущего.

Ивв.№ подл.	Подпись и дата	Взам. инв.№	Ивв.№ дубл.	Подпись и дата

21	Зам	0436-0033		21.11.18
Изм	Лист	№ докум.	Подп.	Дата

При установке последующего шкафа КРУ на фундамент:

- состыкуйте между собой шкафы (блоки шкафов) согласно рисункам 16-20;
- прикрепите шкаф к фундаменту в соответствии с рисунками 27, 28.

После окончательной установки шкафов КРУ СЭЩ-61М на фундамент:

- обеспечьте надежный электрический контакт между всеми рамами основания шкафов и контуром заземления КРУ с помощью шинок заземления, используя болышки, расположенные на передней и задней стороне основания (допускается заземление производить с помощью сварки);
- демонтируйте элементы транспортного крепления выкатных элементов (рисунок 34), установите ось 3, закрепив ее шайбой-замком 4 с двух сторон;
- закрепите с помощью крепежных деталей на раме-основании каждого шкафа направляющие для обеспечения плавного перемещения выкатного элемента из контрольного в ремонтное положение согласно рисунка 35.

2.2.18 Если шкафы секционирования стоят рядом в одном ряду, установите между ними шинные перемычки согласно рисунка 20.

2.2.19 Установите сборные шины блоков КРУ прикрепив их к опорным изоляторам в последовательности А,В,С (рисунок 19).

Следите, чтобы при монтаже шин не возникали усилия, способные привести к поломке опорных изоляторов или их смещению.

Соедините сборные шины состыкованных блоков между собой в следующей последовательности:

- очистите с помощью органических растворителей контактные поверхности сборных шин и шинных перемычек от грязи и консервационной смазки. Механическая зачистка контактных поверхностей с защитным металлическим покрытием недопустима, так как будет повреждено покрытие, а затем покройте вновь контактные поверхности шин слоем смазки ЦИАТИМ-221 ГОСТ 9433-80 или ей равноценной;
- установите шинные перемычки на все фазы сборных шин. При этом надо иметь ввиду, что для сборных шин и перемычек, выполненных из алюминия для обеспечения стабилизации величины электрического сопротивления контактов под головки болтов и под гайки, соединяющие сборные шины, должны устанавливаться увеличенные шайбы 12 (наружный диаметр 36мм) и под гайку тарельчатая пружина, как показано на рисунке 28. На сборных шинах и перемычках, выполненных из меди, в указанных местах устанавливаются обычные плоские шайбы 12 (наружный диаметр 24мм) и пружинная шайба 12 (шайба Гровера). Момент затяжки каждого болта должен быть равен $40 \pm 2 \text{ Нм}$ ($408 \pm 20,5 \text{ кг.см}$).

Полный набор деталей и узлов, необходимый для стыковки блоков как по сборным шинам так и по шкафам секционирования поставляются заводом совместно с КРУ.

При необходимости допускается производить временное ослабление болтовых соединений состыкованных шин и их креплений к опорным изоляторам.

После окончательной установке сделайте контрольную затяжку шин к опорным изоляторам и затяжку токоведущих шин в соответствии с п. 2.2.19.

2.2.20 Установите, если есть по проекту, шинопровода воздушного ввода, отходящих воздушных линий, между рядами шкафов распреустройства. Соедините шины шкафа и блока шинопровода в соответствии п.2.2.19.

Инва.№ подл.	Подпись и дата
Взам. инв.№	Инва.№ дубл.
Подпись и дата	Подпись и дата

21	Зам	0436-0033		21.11.18
Изм	Лист	№ докум.	Подп.	Дата

2.2.21 Произведите монтаж и разводку электрических кабелей в шкафах. Концы кабелей (высокого и низкого напряжения), по которым извне случайно может быть подано напряжение, заземлите и к зажимам или аппаратным вводам КРУ пока не присоединяйте.

Уплотните в КРУ отверстия для прохода кабелей так, чтобы исключить попадание через них внутрь шкафов мелких животных.

Выполните монтаж вспомогательных цепей, не подключенных на время транспортирования шкафов КРУ, в соответствии с монтажной схемой шкафа.

Монтаж проводов должен производиться при температуре не ниже 15°C.

2.2.23 Проверьте наличие и сделайте контрольную затяжку всех болтовых соединений конструкции КРУ, а также болтовых креплений встроенного оборудования к металлоконструкциям КРУ.

Доступ к оборудованию, установленному в отсеках ввода и сборных шин, осуществляется через двери в задних стенках шкафов КРУ.

2.2.24 Установите демонтированные на время транспортирования лампы освещения, сигнальные лампы и колпачки сигнальной аппаратуры, амперметры и вольтметры.

2.2.25 Монтаж при расширении действующих подстанций производите с учетом типа расширяемых КРУ.

2.2.25.1 Стыковка КРУ СЭЩ-61М с действующим КРУ той же серии.

Снимите торцевую панель действующего КРУ. Провода фототиристора, установленного на торцевой панели, отключите от соответствующих клемм в релейном шкафу и удалите. Сохраняйте крепежные детали - они необходимы для последующего монтажа. При необходимости демонтируйте часть трассы с лотками для проводов вспомогательных цепей.

Установите шкафы на фундамент с соблюдением требований п. 2.2.17.

Состыкуйте по периметру стенки действующего и монтируемого КРУ согласно рисункам 16, 19, 20.

Установите и закрепите торцевую панель. Подключите провода от релейного шкафа к светодатчику дуговой защиты сборных шин. Обратите внимание на соблюдение полярности при подключении фототиристора.

2.2.25.2 Стыковку КРУ СЭЩ-61М с действующими КРУ других серий выполняйте с помощью переходных шкафов согласно схемам монтажа, поставляемых заводом в комплекте эксплуатационной документации.

Инов.№ подл.	Подпись и дата
Взам. инв.№	Инов.№ дубл.
Подпись и дата	Подпись и дата

21	Зам	0436-0033	21.11.18
Изм	Лист	№ докум.	Подп.

ОГК.412.163 РЭ

2.3 Подготовка КРУ к работе после монтажа. Пусконаладочные работы

2.3.1 Проверку, настройку и испытания КРУ СЭЩ-61М следует выполнять в объеме и в соответствии с проектом, требованиями СНиП 3.05.06-85, СНиП 3.05.05-84, действующими ПУЭ, указаниями настоящего руководства и руководств на встроенное оборудование.

2.3.2 Осмотрите шкафы, встроенное оборудование. Очистите от загрязнения элементы конструкций, оборудование, изоляторы, изолирующие и контактные детали. Убедитесь в отсутствии трещин на изоляторах и изолирующих деталях.

Удалите консервационную смазку с эпоксидных поверхностей литых трансформаторов тока и напряжения, с контактных поверхностей предохранителей и наружных выводов проходных изоляторов ветошью, смоченной уайт-спиритом, затем протрите их чистым обтирочным материалом.

Восстановите смазку на трущихся поверхностях

При ревизии встроенного высоковольтного и низковольтного оборудования руководствуйтесь руководствами по эксплуатации на это оборудование.

При необходимости нанесите надписи, указывающие назначение шкафа на лицевой поверхности лотка, расположенного в верхней части шкафа.

2.3.3 Проведите операции перемещения выкатных элементов.

Выкатные элементы должны свободно вкатываться из ремонтного положения в контрольное и рабочее и выкатываться обратно. При этом максимальное усилие на рычаге доводки должно возникнуть только в конце движения элемента из контрольного положения в рабочее. При перемещениях выкатные элементы должны четко фиксироваться в контрольном и рабочем положениях.

Проверьте функционирование механизма фиксации выкатных элементов путем перемещения выкатного элемента из рабочего положения в контрольное и обратно. При расфиксировании выкатного элемента механизм должен освободить толкатель конечного выключателя, соответствующего рабочему или контрольному положению выкатного элемента (переключить контакты конечного выключателя).

Переключение контактов проверить прозвонкой соответствующих цепей контактов на клеммнике для каждой конкретной схемы.

При необходимости отрегулируйте механизм фиксации выкатного элемента путем смещения конечных выключателей.

2.3.4 Проверьте исправность блокировки, предотвращающей включение высоковольтного выключателя, когда выкатной элемент находится в промежуточном положении, между контрольным и рабочим, а также выкатывание выкатного элемента из рабочего положения при включенном выключателе.

2.3.5 Проверьте исправность блокировки, предотвращающей вкатывание выкатного элемента из контрольного положения в рабочее при включенном заземляющем разъединителе, а также включение заземляющего разъединителя при рабочем положении выкатного элемента или промежуточном между рабочим и контрольным положениями.

Ивв.№ подл.	Подпись и дата
Взам. инв.№	Ивв.№ дубл.
Подпись и дата	Подпись и дата

21	Зам	0436-0033	21.11.18
Изм	Лист	№ докум.	Подп.

2.3.6 Проверьте правильность сочленения втычных высоковольтных разъединяющих контактов выкатных элементов.

Проверку производите дважды в следующей последовательности (рисунки 29, 30):

- положите на неподвижный контакт в двух диаметрально противоположных местах кусочки мастики в форме шариков диаметром не менее 10мм как показано на рисунок 29;
- вставьте в отверстия неподвижных контактов контрольные пружины 3 таким образом, чтобы торцы широких концов пружин выступали над торцевыми кромками неподвижных контактов на 10-12мм;
- плавно, без резких толчков с помощью рычага доводки вкатите выкатной элемент до зафиксированного рабочего положения, а затем выкатите его обратно;
- с помощью шаблона проверьте глубину захода подвижных контактов. При этом выступающая часть контрольной пружины должна свободно уместиться в вырезе шаблона;
- выньте из неподвижных контактов контрольные пружины;
- проверьте наличие отпечатков на мастике, наличие отпечатков только на обоих кусочках мастики гарантирует правильность сочленения разъемных контактов;
- уберите из контакта мастику, очистите контакт с помощью органических растворителей, восстановите смазку.

Проверку розеточных контактов пластинчатого типа главной цепи производите дважды в следующей последовательности (рисунок 31):

- установите в начале цилиндрической поверхности направляющей подвижного розеточного контакта контрольную шайбу;
- с помощью рычага доводки вкатите выкатной элемент до зафиксированного рабочего положения, затем выкатите выкатной элемент обратно;
- с помощью шаблона проверьте глубину захода подвижных контактов. Проверку производите сначала стороной шаблона с минимальным вырезом, при этом расстояние до контрольной шайбы не должно быть меньше минимального выреза шаблона (шаблон не должен проходить). Затем проверку производите стороной шаблона с максимальным вырезом, при этом расстояние до контрольной шайбы не должно быть больше максимального выреза шаблона (шаблон должен проходить).

Регулировку сочленения втычных контактов при необходимости произведите путем смещения узла фиксации положения выкатного элемента относительно основания шкафа, предварительно ослабив болтовые крепления этого узла.

Завод гарантирует соответствие величин контактного нажатия разъемных контактов главных цепей требованиям рабочих чертежей.

Шкафы КРУ СЭЩ-61М обеспечивают взаимозаменяемость выкатных элементов.

Проверку несоосности втычных контактов производите в соответствии с рисунками 2, 5.

Ивв.№ подл.	Подпись и дата
Взам. инв.№	Ивв.№ дубл.
Подпись и дата	Подпись и дата

21	Зам	0436-0033	21.11.18
Изм	Лист	№ докум.	Подп.

2.3.7 Проверьте работу шторочного механизма пятикратным вкатыванием элемента до зафиксированного рабочего положения и выкатыванием его в ремонтное положение. Шторки, при этом, должны открываться и закрываться плавно, без заеданий и перекосов.

При необходимости выполните регулировку шторочного механизма в следующей последовательности (рисунок 9):

- отсоедините пружины 7 от тяг 3;
- отсоедините регулируемые тяги 4 от рычагов 8 с двух сторон;
- закройте шторки так, чтобы расстояние по вертикали от рамы основания шкафа до стыка верхних и нижних шторок было 729...731мм, при этом зазор между ними должен быть не более 2мм;
- вращением рычагов привода 1 обеспечьте расстояние между ними и рамой основания шкафа по вертикали 137...139мм;
- соедините тяги 4 с рычагами 8 и, если необходимо, выполните регулировку длин тяг 4;
- соедините пружины 7 с тягами 3.

2.3.8 Проверьте правильность сочленения подвижного и неподвижного контактов заземляющего разъединителя, обратив внимание на соосность и величину захода подвижных контактов на неподвижные (рисунок 10).

Произведите при необходимости регулировку сочленения путем смещения неподвижного контакта заземляющего разъединителя.

Завод гарантирует соответствие величин контактного нажатия разъемных контактов заземляющих разъединителей требованиям рабочих чертежей.

Проверьте работу заземляющего разъединителя его пятикратным включением и отключением с помощью ручного привода.

2.3.9 Проверьте работу механической блокировки выкатного элемента секционного выключателя с выкатным элементом секционного разъединителя шкафов секционирования.

2.3.10 Проверьте электромагнитные блокировки на соответствие схемам блокировок конкретного заказа.

2.3.11 Проверьте работу разгрузочных клапанов избыточного давления выхлопных газов короткого замыкания, которые должны обеспечивать свободное открывание и закрывание и срабатывание соответствующих конечных выключателей.

При необходимости отрегулируйте срабатывание конечных выключателей путем смещения конечных выключателей в овальных отверстиях. При открывании разгрузочного клапана должен освободиться толкатель соответствующего конечного выключателя.

2.3.12 Проверьте вспомогательные цепи, смонтированные на месте монтажа и выполненные на заводе, на их соответствие электрическим схемам конкретного заказа.

2.3.13 Произведите настройку датчиков температуры в устройстве автоматического включения обогрева счетчиков в релейных шкафах при отрицательных температурах.

Ивв.№ подл.	Подпись и дата
Взам. инв.№	Ивв.№ дубл.
Подпись и дата	Подпись и дата

21	Зам	0436-0033	21.11.18
Изм	Лист	№ докум.	Подп.

2.3.14 Проверьте срабатывание фототиристоров (светочувствительных элементов) дуговой защиты с помощью лампы-вспышки типа «Чайка». Фототиристор должен срабатывать при освещении его с расстояния 200мм.

2.3.15 Подготовьте встроенное оборудование (высоковольтные выключатели, трансформаторы напряжения и т. д.) к работе в соответствии с руководствами по эксплуатации заводов-изготовителей этого оборудования.

2.3.16 Измерьте переходное сопротивление узла заземления выкатных элементов. Сопротивление измеряйте между каркасом элемента и корпусом шкафа. Величина не должна превышать 0,1 Ом. Измерение производите дважды при рабочем и контрольном положениях выкатных элементов.

2.3.17 Испытайте высоковольтную и низковольтную изоляцию в соответствии с «Правилами устройства электроустановок» и «Объемами и нормами испытания электрооборудования», при этом на время испытания кронштейны с ограничителями перенапряжения должны быть демонтированы.

Измерьте перед испытанием сопротивление изоляции главных цепей шкафа мегаомметром на напряжение 2,5 кВ.

Внимание: При испытании электрической прочности изоляции шкафов с трансформаторами с облегченной изоляцией ТСКС-40/145-10У3 испытательные напряжения должны быть снижены на 10%. При приемо-сдаточных испытаниях шкафов КРУ трансформаторы на напряжение 6 кВ испытаны напряжением величиной 15,4 кВ, а на напряжение 10кВ напряжением величиной 21,6 кВ.

2.3.18 Ввод в промышленную эксплуатацию вновь смонтированного и испытанного распредустройства производится согласно действующим положениям.

Инов.№ подл.	Подпись и дата	Взам. инв.№	Инов.№ дубл.	Подпись и дата

21	Зам	0436-0033	21.11.18
Изм	Лист	№ докум.	Подп.

2.4 Использование изделия

2.4.1 Проверьте правильность присоединений воздушных линий к проходным изоляторам шинных вводов и концов силовых кабелей к шкафам КРУ в соответствии со схемой опробования устройства (схема опробования КРУ составляется при его приеме-сдаче в эксплуатацию).

Концы не присоединенных кабелей должны быть отведены на безопасное расстояние от токоведущих частей и на них должно быть наложено переносное заземление.

2.4.2 Убедитесь в том, что:

- в высоковольтных отсеках отсутствуют посторонние предметы;
- высоковольтные выключатели на выкатных элементах отключены;
- навесные замки шторочных механизмов сняты, а шторы закрыты;
- заземляющие разъединители отключены и зафиксированы в этом положении, а съемные ручки приводов заземляющих разъединителей сняты и вставлены в отверстия специальных держателей на торцевых стенках распреустройства.
- разгрузочные клапаны избыточного давления газов закрыты;
- двери задних стенок шкафов КРУ закрыты и закреплены болтовыми соединениями.

2.4.3 Установите выкатные элементы в рабочее или контрольное положение согласно схеме опробования КРУ под напряжением.

2.4.4 Соблюдайте правила оперирования выкатными элементами.

2.4.4.1 Вкатите выкатной элемент вручную в контрольное положение, в котором элемент автоматически фиксируется с помощью фиксатора. Необходимо вкатывать медленно без перекосов, убедиться, что колеса тележки совпадают с рельсами на раме основания ячейки. При необходимости выкатить в ремонтное положение, развернув тележку в нужную сторону и повторить попытку вкатывания в контрольное положение. Не выполнение выше изложенных рекомендаций может привести к опрокидыванию тележки и повреждению шторочного механизма, контактов.

2.4.4.2 Соедините штепсельные разъемы вспомогательных цепей. Если на выкатном элементе установлен выключатель с электромагнитным приводом, соединение или разъединение штепсельных разъемов вспомогательных цепей производите только при отключенном автомате цепей электромагнита включения привода.

2.4.4.3 Нажмите ногой на педаль фиксатора (поз. 6, рисунок 8), перемещая элемент сначала вручную, затем с помощью рычага доводки 9, вкатите его в рабочее положение, вскоре после начала движения элемента из контрольного положения в рабочее отпустите педаль фиксатора. В рабочем положении элемент снова автоматически фиксируется.

2.4.4.4 Выкатывание элемента из рабочего положения в контрольное и ремонтное положения производится в обратной последовательности. При выкатывании из рабочего положения в контрольное убедитесь в том, что выключатель отключен.

2.4.4.5 Не вкатывайте элемент резким толчком или с разгона. Затруднения при вкатывании элемента свидетельствуют о наличии в шкафу неустранимого дефекта.

Индв.№ подл.	Подпись и дата
Взам. инв.№	Индв.№ дубл.
Подпись и дата	Подпись и дата

21	Зам	0436-0033		21.11.18
Изм	Лист	№ докум.	Подп.	Дата

2.5 Соблюдайте правила оперирования заземляющими разъединителями. Оперирование разъединителем допускается только при ремонтном положении выкатного элемента и не допускается при рабочем и контрольном положениях элемента. Перед включением заземляющего разъединителя убедитесь в отсутствии напряжения на заземляемом участке цепи.

Конструкцией КРУ предусмотрена возможность доступа в высоковольтный отсеки через двери в задних стенках шкафа.

2.6 Во избежание перегрева и выхода из строя аппаратуры в релейных шкафах не допускайте длительной работы нагревательных элементов в неавтоматическом режиме.

3. Техническое обслуживание

3.1 Техническое обслуживание шкафов КРУ СЭЩ-61М заключается в периодических и внеочередных осмотрах и ремонтах в соответствии с «Правилами технической эксплуатации электрических сетей и подстанций».

Проведение всех ремонтов и осмотров оформляйте записями в эксплуатационной документации или актами, где должны быть приведены перечни выявленных и устраненных дефектов.

3.2 При проведении планового осмотра шкафов КРУ СЭЩ-61М :

3.2.1 Проверьте состояние распредустройства, в том числе:

- исправность крыши, отсутствие следов течи, состояние кабельных каналов;
- исправность дверей и запирающих устройств;
- исправность освещения и присоединений КРУ к контуру заземления подстанций;
- наличие средств пожаротушения.

3.2.2 Визуально проверьте наличие и уровень масла в масляных выключателях и маслонаполненных трансформаторах, отсутствие следов течи масла на маслонаполненном оборудовании и под ним, отсутствие выбросов масла из масляных выключателей.

3.2.3 Проверьте внешним осмотром состояние высоковольтной изоляции, убедитесь в отсутствии видимых дефектов, короны и разрядов.

3.2.4 Осмотром убедитесь в отсутствии признаков перегрева аппаратов и токоведущих частей.

3.2.5 Обратите внимание на показания измерительных приборов, характеризующих нагрузку, напряжение, состояние электрооборудования КРУ.

3.2.6 Проверьте сохранность пломб на крышке цепей учета электроэнергии.

3.2.7 Проверьте состояние лакокрасочных и других защитных покрытий оболочки и металлоконструкции КРУ.

3.2.8 Проверьте исправность и работоспособность устройств обогрева, а также аппаратуры автоматического управления ими.

3.2.9 Проверьте исправность сигнализации.

3.2.10 Осмотр встроенного оборудования производите в соответствии с руководствами по эксплуатации на это оборудование.

Внимание: При осмотре встроенного оборудования без снятия с него напряжения категорически запрещается демонтировать установленные в дверных проемах задних стенок шкафов КРУ защитные перегородки и производить в шкафах какие-либо ремонтные и другие операции.

Индв.№ подл.	Подпись и дата	Взам. инв.№	Индв.№ дубл.	Подпись и дата

21	Зам	0436-0033		21.11.18
Изм	Лист	№ докум.	Подп.	Дата

4. Текущий ремонт шкафов КРУ

4.1 При проведении текущего ремонта шкафов КРУ СЭЩ-61М выполняется осмотр КРУ, устраняются дефекты, выявленные при эксплуатации устройства и занесенные в журналы осмотров или дефектные ведомости, а также проводятся следующие работы:

- проверка состояния и чистка всей высоковольтной изоляции;
- проверка состояния разборных контактных соединений главных и вспомогательных цепей, их чистоты, затяжки, отсутствия следов перегрева, устранение выявленных дефектов, при необходимости ошиновка отсоединяется, контактные соединения зачищаются или промываются органическим растворителем и смазываются смазкой ЦИАТИМ-221 ГОСТ 9433-80 или другими с аналогичными свойствами;

Контактные поверхности с гальваническим покрытием зачищать механическими способами не допускается .

- проверка и ремонт механизма доводки и фиксации выкатного элемента, возобновление смазки механизма перемещения;
- проверка и ремонт шторочного механизма и узла заземления выкатного элемента;
- проверка и ремонт заземляющего разъединителя и его привода;
- проверка и ремонт блокировок;
- восстановление смазки на трущихся поверхностях кинематических узлов. В качестве смазочных материалов использовать смазки типа ЦИАТИМ-203 ГОСТ 8773-73, ЦИАТИМ-221 ГОСТ 9433-80 или другие консистентные смазки с нижним пределом рабочих температур не выше минус 25°С;
- проверка наличия и исправности заземления всего встроенного в КРУ оборудования;
- проверка срабатывания фототиристорov (светочувствительных элементов) дуговой защиты;
- проверка состояния штепсельных разъемов и контактов вспомогательных цепей;
- проверка состояния и надежности крепления всех узлов и деталей, при необходимости подтянуть крепежные соединения;
- проверка состояния крыши, стен, пола и дверей распреустройства;
- проверка отсутствия коррозии, влаги;
- проверка исправности резервных элементов (при наличии таковых);
- испытание изоляции в соответствии с действующими правилами;
- ремонт и испытание встроенного высоковольтного и низковольтного оборудования в соответствии с руководствами по эксплуатации на это оборудование.

4.2 При проверке состояния изоляции обращайтесь внимание :

- на исправность установленных на шинном вводе проходных изоляторов, на герметичность их установки (отсутствие мест протекания воды через фланцевые соединения);
- на достаточность изоляционных воздушных промежутков;
- на качество изоляционной поверхности изоляторов и аппаратов (отсутствие сколов, трещин, чистоту).

Инва.№ подл.	Подпись и дата
Взам. инв.№	Инва.№ дубл.
Подпись и дата	Подпись и дата

21	Зам	0436-0033	21.11.18	
Изм	Лист	№ докум.	Подп.	Дата

4.3 При ремонте разъединяющих (втычных) контактов, не имеющих гальванопокрытий, тщательно зачистите на контактных поверхностях все надиры, наплывы, следы электрической дуги и прочие дефекты. Покройте контактные поверхности тонким слоем смазки типа ЦИАТИМ-221 ГОСТ 9433-80 или другими с аналогичными свойствами.

Проверьте величину усилия контактного нажатия разъёмных контактов главной цепи (рисунки 29-31).

Поверхности контактов, имеющих покрытие серебром или припоями, промыть органическим растворителем и смазать.

4.4 При проверке срабатывания фототиристоров (светочувствительных элементов) обращайтесь внимание на чистоту стекол фототиристоров.

4.5 После проведения ремонта шкафов КРУ, они должны быть подвергнуты испытаниям по нормам, установленным «Правилами устройства электроустановок»

4.6 Запрещается проведение каких-либо ремонтных работ без снятия напряжения с главных и вспомогательных цепей КРУ. Все высоковольтные шинные и кабельные вводы (линии), подведенные к шкафам КРУ должны быть закорочены и заземлены.

Инов.№ подл.	Подпись и дата	Взам. инв.№	Инов.№ дубл.	Подпись и дата

21	Зам	0436-0033		21.11.18
Изм	Лист	№ докум.	Подп.	Дата

5 Характерные неисправности и методы их устранения

Наименование, внешние проявления и признаки неисправности	Вероятная причина	Способ устранения
Шторочный механизм		
1 Шторки не закрываются при выкатывании выдвижного элемента и не открываются при вкатывании или открываются и закрываются с перекосом какой-либо (верхней или нижней шторки)	Отсоединилась тяга поз.2, 3, 4, рисунок 9, из за нарушения контровки на оси	Соедините тягу и установите шайбу-замок
2 При открывании и закрывании шторок нарушена плавность движения (шторки задевают за вертикальную тягу)	Ослабла контргайка, поз.12, на тяге, поз.4. Тяга перекосилась	Установите составные части тяги в одной плоскости и затяните контргайку
3 При открывании и закрывании шторок, они не удерживаются в открытом и закрытом положениях с натягом (прижимом)	Сорвана либо растянулась пружина, поз.7 (рисунок 9) фиксации шторочного механизма в крайних положениях.	Установите пружину либо замените
4 Шторки не открываются при вкатывании выдвижного элемента. Элемент не вкатывается	Ось кронштейна, поз.14, рисунок 9, не попадает в паз рычага привода, поз.1.	Устраните дефект, подложив шайбы под кронштейн, либо подогнув его палец.
Выкатной элемент		
5 Элемент не доходит до контрольного положения	Ламели заземляющего узла элемента не попадают на неподвижный нож заземления на основании шкафа.	Отрегулируйте положение узла заземления выдвижного элемента.
6 Выкатной элемент не доходит до фиксированного рабочего положения	Не совпадают подвижные и неподвижные разъединяющие контакты, нарушена их соосность	Проверьте соосность втычных контактов, устраните неисправность
7 Фиксатор не возвращается в исходное положение «Зафиксировано»	<ul style="list-style-type: none"> • ослабла пружина; • фиксатор 6, рисунок 8, не совпадает с окном регулируемого узла фиксации на основании шкафа. 	<p>Замените пружину.</p> <p>Отрегулируйте положение узла фиксации, предварительно ослабив его болты.</p>

Инд.№ подл.	Подпись и дата
Взам. инв.№	Инд.№ дубл.
Подпись и дата	Подпись и дата

21	Зам	0436-0033	21.11.18
Изм	Лист	№ докум.	Подп.

Наименование, внешние проявления и признаки неисправности	Вероятная причина	Способ устранения
Выкатной элемент		
8 Заедание при движении выкатного элемента	Ослабло крепление панели заземляющего контакта элемента. Контакт встал на перекос. Перекос элемента относительно направляющих.	Закрепите контакт Элемент выкатить и закатить вновь, соблюдая его положение относительно направляющих и ограничителей
Разъединяющие (втычные) контакты		
9 Перегрев контактов	Ослабли пружины контактных ламелей	Замените неисправные пружины
10 Деформация, смятие контактов или повреждение проходных изоляторов	Несоосность подвижных и неподвижных контактов; неправильное оперирование выкатным элементом.	Устраните несоосность контактов; соблюдайте правила оперирования выкатным элементом
Штепсельный разъем		
11 Несовпадение контактов	Деформация элементов разъема в результате небрежной стыковки его частей	Замените поврежденные элементы штепсельного разъема

6 Транспортирование и хранение

6.1 Транспортирование шкафов КРУ может осуществляться железнодорожным, водным и автомобильным транспортом в упаковке предприятия-изготовителя (ящиках) с соблюдением установленных правил для нештабелируемых грузов. Величина массы изделия вместе с упаковкой (брутто) и расположение центра тяжести указаны на заводской упаковке.

6.2 При транспортировании и погрузочно-разгрузочных работах необходимо строго выполнять требования предупредительных знаков, нанесенных на упаковке («ВЕРХ», «НЕ КАНТОВАТЬ», «ОСТОРОЖНО, ХРУПКОЕ», «МЕСТА СТРОПОВКИ»).

6.3 Крепление груза (ящиков со шкафами) должно производиться в соответствии с правилами, действующими на конкретном виде транспорта, и «Техническими условиями по погрузке и креплению грузов».

6.4 Погрузочно-разгрузочные работы должен производить персонал, прошедший специальную подготовку по выполнению указанных операций.

6.5 Шкафы КРУ СЭЩ-61М, шинопроводы должны храниться в упакованном виде в закрытых помещениях или под навесом, защищающих их от воздействия атмосферных осадков. Шкафы КРУ и другие элементы должны распаковываться непосредственно перед началом монтажа.

6.6 Срок хранения до переконсервации - не более одного года.

6.7 Консервирующая смазка снимается ветошью, смоченной бензином БР-1 «Галоша», или другими органическими растворителями.

Инва.№ подл.	Подпись и дата
Взам. инв.№	Инва.№ дубл.
Подпись и дата	Подпись и дата

21	Зам	0436-0033		21.11.18	ОГК.412.163 РЭ	Лист 34
Изм	Лист	№ докум.	Подп.	Дата		

6.8 Переконсервацию контактных поверхностей, трущихся частей, механизмов, поверхностей табличек производить смазкой ЦИАТИМ-201 ГОСТ6267-74 или ее заменяющей.

6.9 Часть элементов конструкции ячеек и вспомогательных конструкций на время транспортировки демонтируется ввиду невозможности транспортировать их в составе изделия или же с целью обеспечения сохранности данных элементов. Ниже приведен перечень узлов и оборудования, которое поставляется отдельно и требует монтажа на объекте:

- трансформаторы тока нулевой последовательности ТЗЛКР-СЭЩ-0,66-3, ТЗЛКР-СЭЩ-0,66-4;
- патроны высоковольтных предохранителей;
- комплекты для монтажа междушкафных связей (МШС);
- сборные шины при поставке ячеек по отдельности (сборные шины устанавливаются при поставке ячеек блоками по две-три ячейки, в ячейках глухого ввода)*;
- узлы стыковки по сборным шинам;
- узлы стыковки по секционированию*;
- узлы стыковки вводных ячеек и ячеек ТН, ТСН*;
- узлы установки трансформаторов напряжения для кабельных ячеек*;
- шинные мосты, шинные вводы*;
- шинные перемычки;
- шинные вставки стыковки вводных ячеек и ячеек ТН, ТСН*;
- шинные вставки по сборным шинам, секционированию*;
- блоки подключения силового кабеля сверху шкафа, блоки подключения силового кабеля снизу вне шкафа*;
- узлы стыковки с силовым трансформатором или ячейками других производителей;
- узлы установки вентиляторов для ячеек ТСН*;
- кабельные перемычки;
- трасса кабельных лотков;
- узлы прокладки и крепления силовых кабелей;
- иные элементы, которые по объективным причинам не могут транспортироваться в составе ячеек.

*При поставке ячеек в составе блоков электротехнического модуля СЭЩ указанные элементы устанавливаются в пределах блока.

7 Утилизация

7.1 При утилизации элегазового выключателя (при наличии) необходимо принять меры предосторожности, обеспечивающие безопасность персонала, так как полюсы выключателя заполнены элегазом SF₆ (гексофторид серы) избыточным давлением 0,5÷1,5 бар. Продукты распада элегаза являются токсичными.

7.2 Основные утилизируемые узлы и детали, выполненные из цветных металлов, и их масса указаны в паспорте на изделие.

7.3 Сведения по утилизации и количеству цветных металлов, содержащихся в комплектующих изделиях, даны в руководствах по эксплуатации на эти изделия.

Инд.№ подл.	Подпись и дата
Взам. инв.№	Инд.№ дубл.
Подпись и дата	Подпись и дата

21	Зам	0436-0033	21.11.18
Изм	Лист	№ докум.	Подп.

Перечень рисунков

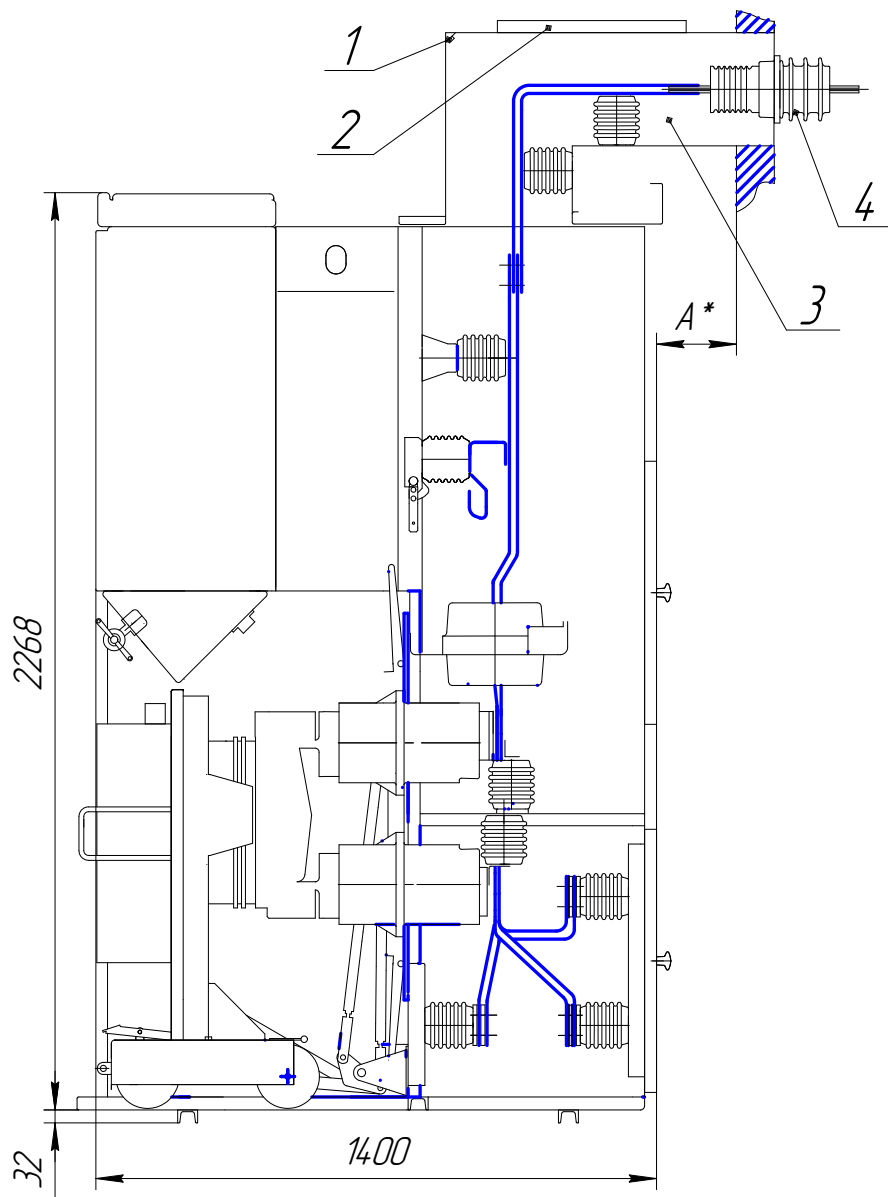
№ рисунка	Наименование	Лист
Рисунок 1	Шкаф шинного ввода (вывода)	37
Рисунок 1а	Шкаф шинного ввода (вывода) на ток 4000А	37а
Рисунок 2	Шкаф кабельного ввода (вывода) с подключением в шкафу	38
Рисунок 3	Шкаф секционного выключателя	39
Рисунок 4,5	Шкаф секционного разъединителя	40, 41
Рисунок 5а	Отдельно стоящий шкаф частичного заземления нейтрали	41а
Рисунок 6	Выкатной элемент вакуумного выключателя	42
Рисунок 7	Выкатной элемент элегазового выключателя	43
Рисунок 8	Выкатной элемент разъединителя	44
Рисунок 9	Шторочный механизм	45
Рисунок 10	Узел заземляющего разъединителя	46
Рисунок 11	Заземляющий разъединитель	47
Рисунок 12	Привод заземляющего разъединителя	48
Рисунок 13	Клапаны разгрузки избыточного давления	49
Рисунок 14	Схема расположения в КРУ фототиристоров дуговой защиты	50
Рисунок 15	Релейный шкаф	51
Рисунок 16	Стыковка шкафов КРУ	52
Рисунок 17, 18	Стыковка шкафов СЭЩ-61М со шкафами СЭЩ-63	53, 54
Рисунок 19	Стыковка шкафов по сборным шинам	55
Рисунок 20	Стыковка шкафов по секционному выключателю	56
Рисунок 21	Блокировка привода заземляющего разъединителя	57
Рисунок 22	Установка блокировочных замков привода заземляющего разъединителя	58
Рисунок 23, 24	Блокировка выкатных элементов	59, 60
Рисунок 25	Регулировка блокировки включения выключателя от кнопки ручного включения в промежуточном положении	61
Рисунок 26	Шинопровод ввода (вывода)	62
Рисунок 27, 28	Установка шкафов КРУ на фундамент	63, 64
Рисунок 29, 30; 31	Проверка правильности сочленения и контроль зазора между втычными разъединяющими контактами	65, 66, 67
Рисунок 32; 33	Разъемные контакты главной цепи	68, 69
Рисунок 34	Транспортный блок КРУ	70
Рисунок 35	Установка направляющих на раме основания шкафов КРУ	71

Инва.№ подл.	Подпись и дата
Взам. инв.№	Подпись и дата
Инва.№ дубл.	Подпись и дата

21	Зам	0436-0033		21.11.18
Изм	Лист	№ докум.	Подп.	Дата

ОГК.412.163 РЭ

Лист
36



* Размер определяет проектная организация.

1. Фототиристор типа ТФ; 2. Клапаны разгрузки избыточного давления; 3. Шинный блок; 4. Изолятор типа ИПУ.

Рисунок 1. Шкаф шинного ввода (вывода) на токи 2000–3150 А

Инов.№ подл.	Подпись и дата
Взам. инв.№	Инов.№ дубл.
Подпись и дата	Подпись и дата

21	Зам	0436-0033	21.11.18
Изм	Лист	№ докум.	Подп.

ОГК.412.163 РЭ

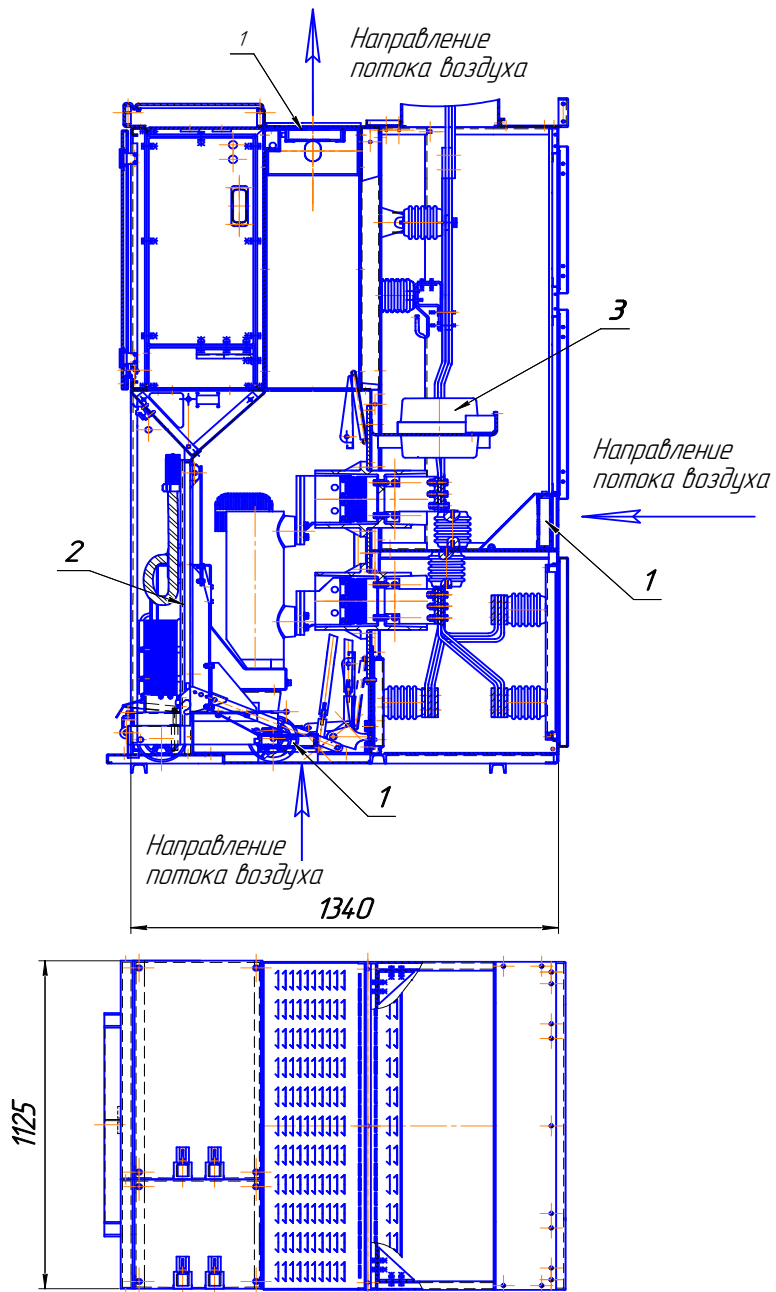


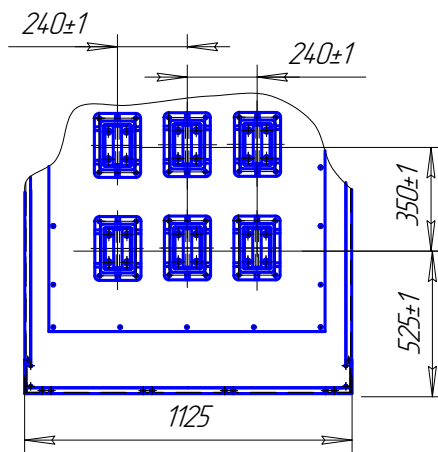
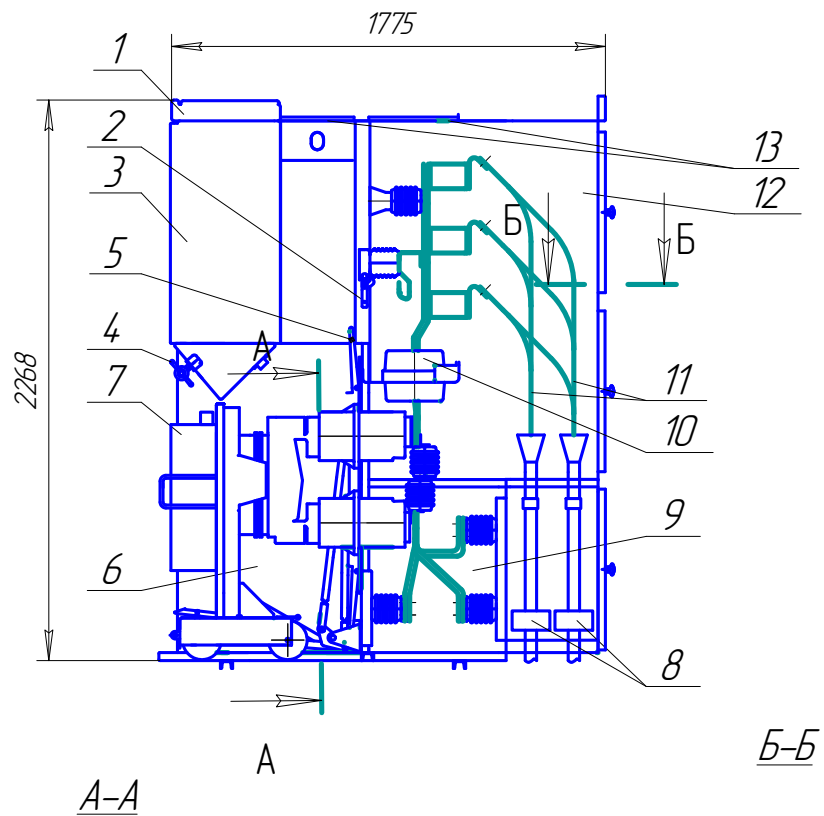
Рисунок1а. Шкаф шинного ввода (вывода) на ток 4000А

1. Выдвижные вентиляторы Варио - 3шт.;
2. Выкатной элемент с вакуумным выключателем на 4000А;
3. Трансформатор тока ТЛШ-10

Инов.№ подл.	Подпись и дата
Взам. инв.№	Инов.№ дубл.
Подпись и дата	Подпись и дата

16	Зам.	0405-14296		09.06.11
Изм	Лист	№ докум.	Подп.	Дата

ОГК.412.163 РЭ



Место присоединения
переносных заземлений

- 1.Лоток; 2.Заземляющий разъединитель;3.Релейный шкаф;4.Блокировочный замок;
5.Шторочный механизм; 6.Отсек выкатного элемента; 7.Выкатной элемент с элегазовым выключа-
телем типа LF-3; 8.Трансформатор типа ТДЗЛ; 9.Отсек сборных шин; 10.Трансформатор тока;
11.Силовой кабель; 12.Отсек ввода; 13.Клапаны разгрузки избыточного давления.

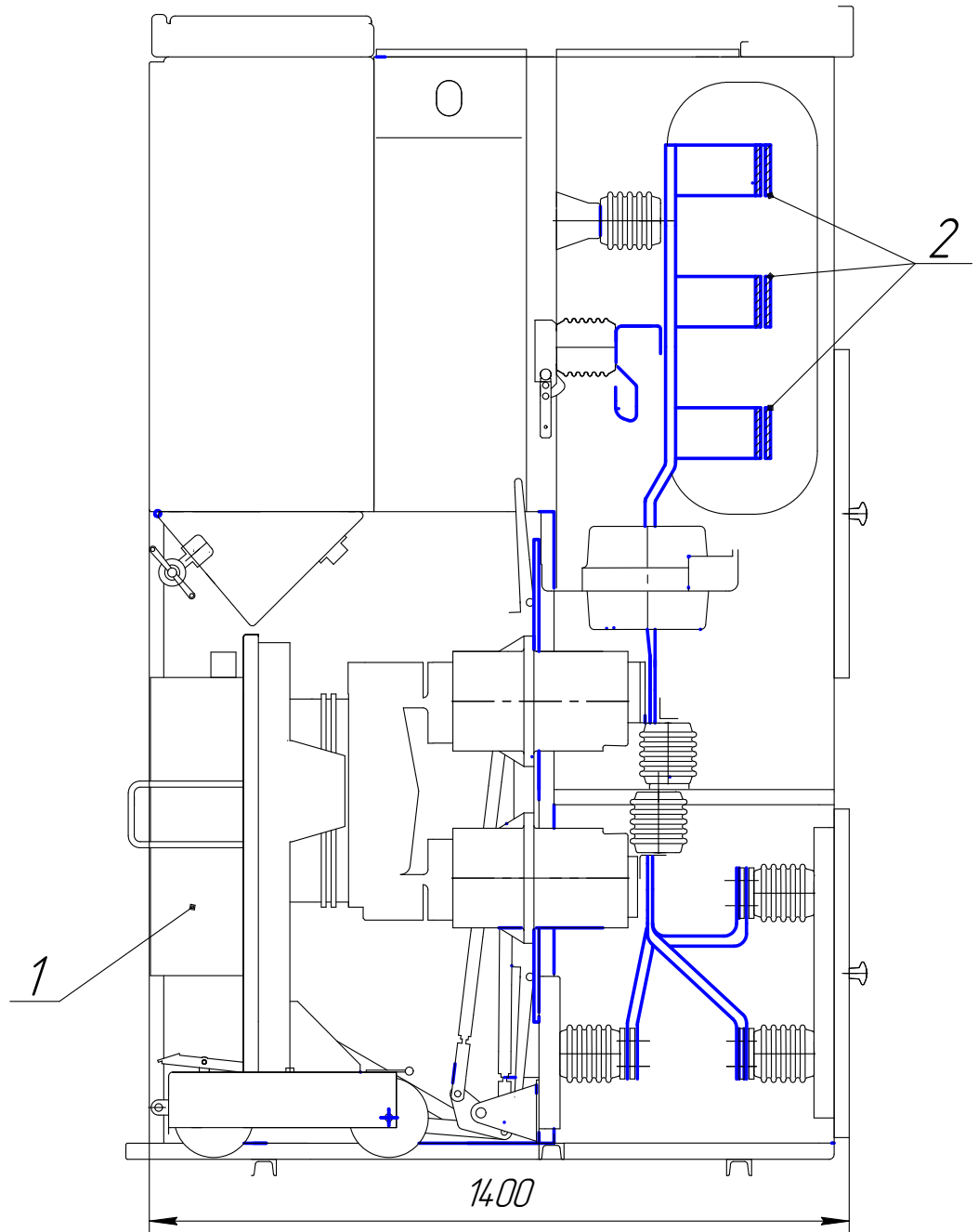
Рисунок 2. Шкаф кабельного ввода (вывода) на токи 2000–3150 А.

Инва.№ подл.	Подпись и дата
Взам. инв.№	Инва.№ дубл.
Подпись и дата	Подпись и дата

14	нов	0414-1590	03.06.08
Изм	Лист	№ докум.	Подп.

ОГК.412.163 РЭ

Лист
38



1. Выкатной элемент с элегазовым выключателем;
2. Перемычки шинные.

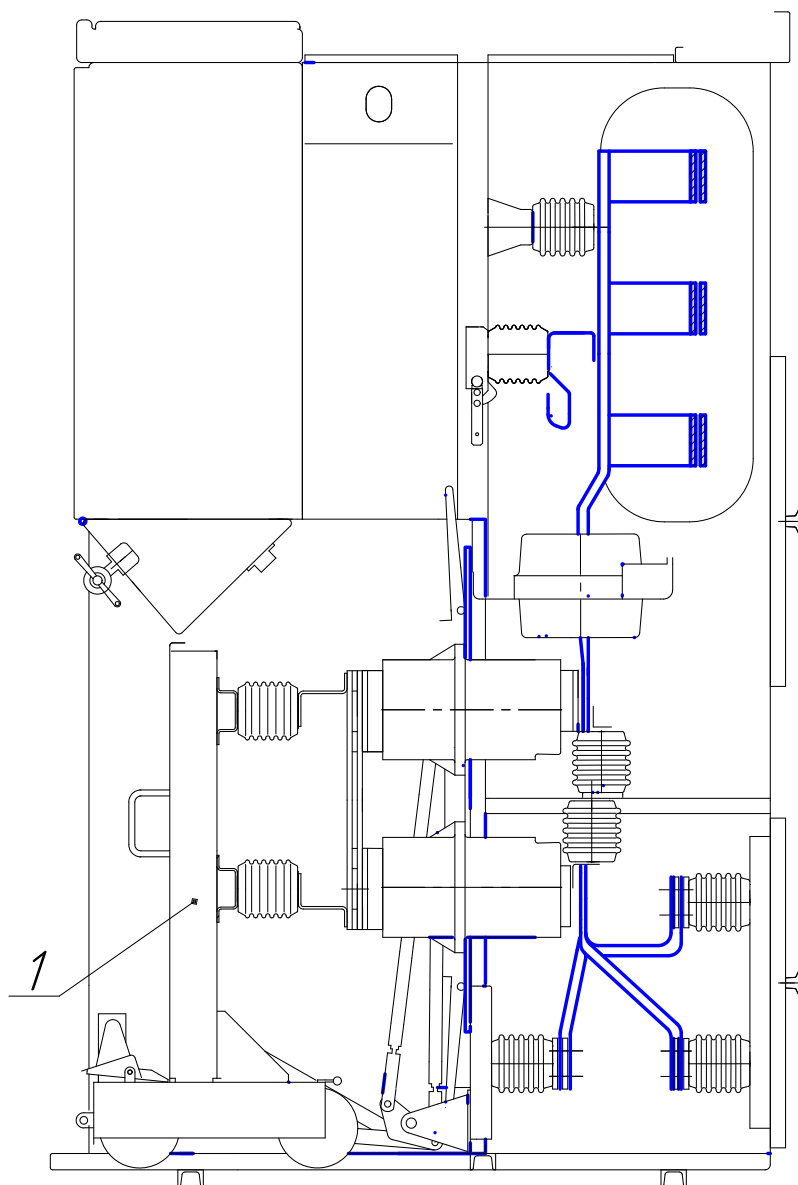
Рисунок 3. Шкаф секционного выключателя на токи 2000–3150 А

Инов.№ подл.	Подпись и дата	Взам. инв.№	Инов.№ дубл.	Подпись и дата

14	нов	0414-1590	03.06.08
Изм	Лист	№ докум.	Подп.

ОГК.412.163 РЭ

Лист
39



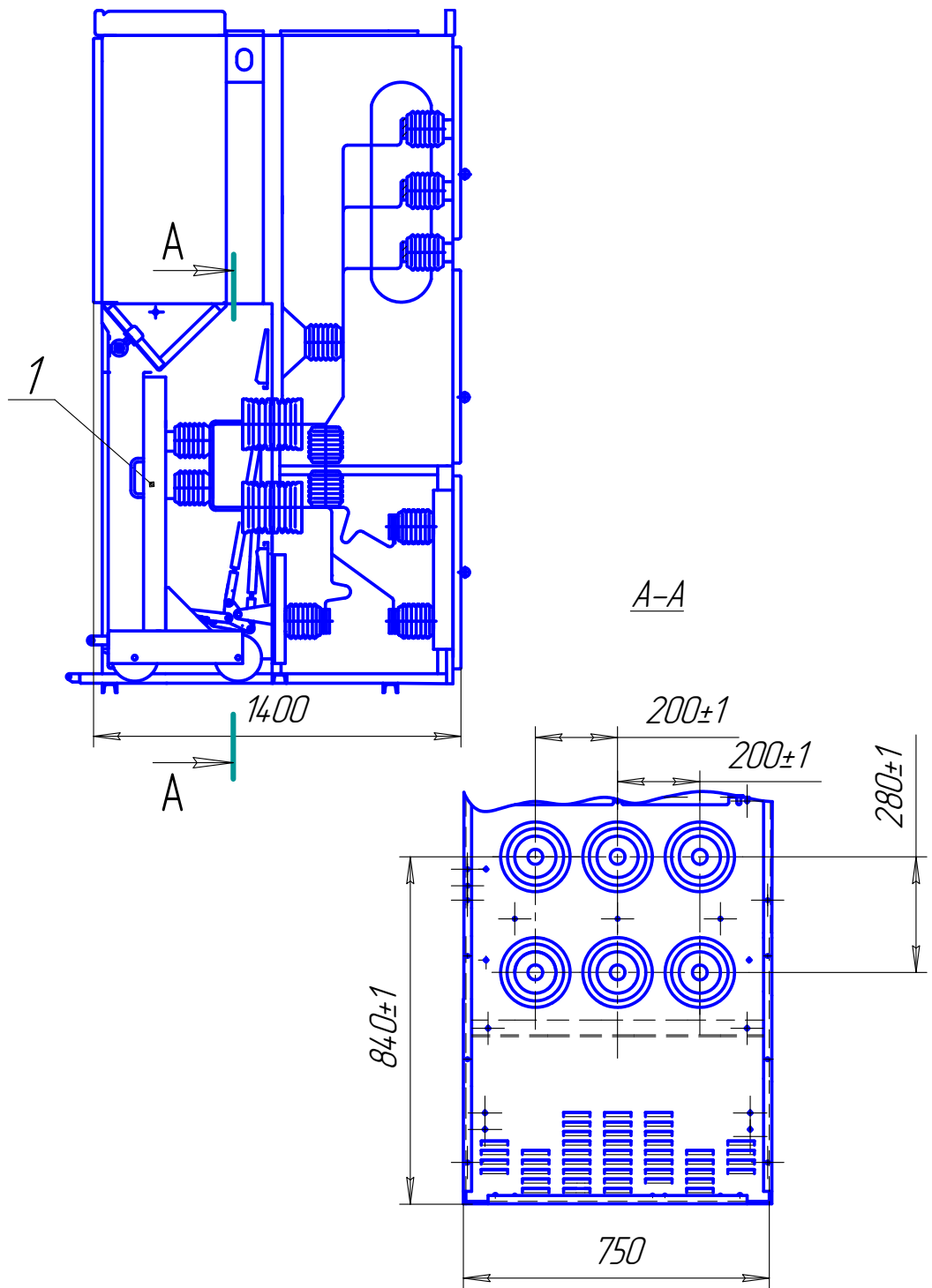
1.Выкатной элемент с разъединителем. .

Рисунок 4. Шкаф секционного разъединителя на токи 2000-3150А

Инов.№ подл.	Подпись и дата	Взам. инв.№	Инов.№ дубл.	Подпись и дата

14	нов	0414-1590		03.06.08
Изм	Лист	№ докум.	Подп.	Дата

ОГК.412.163 РЭ



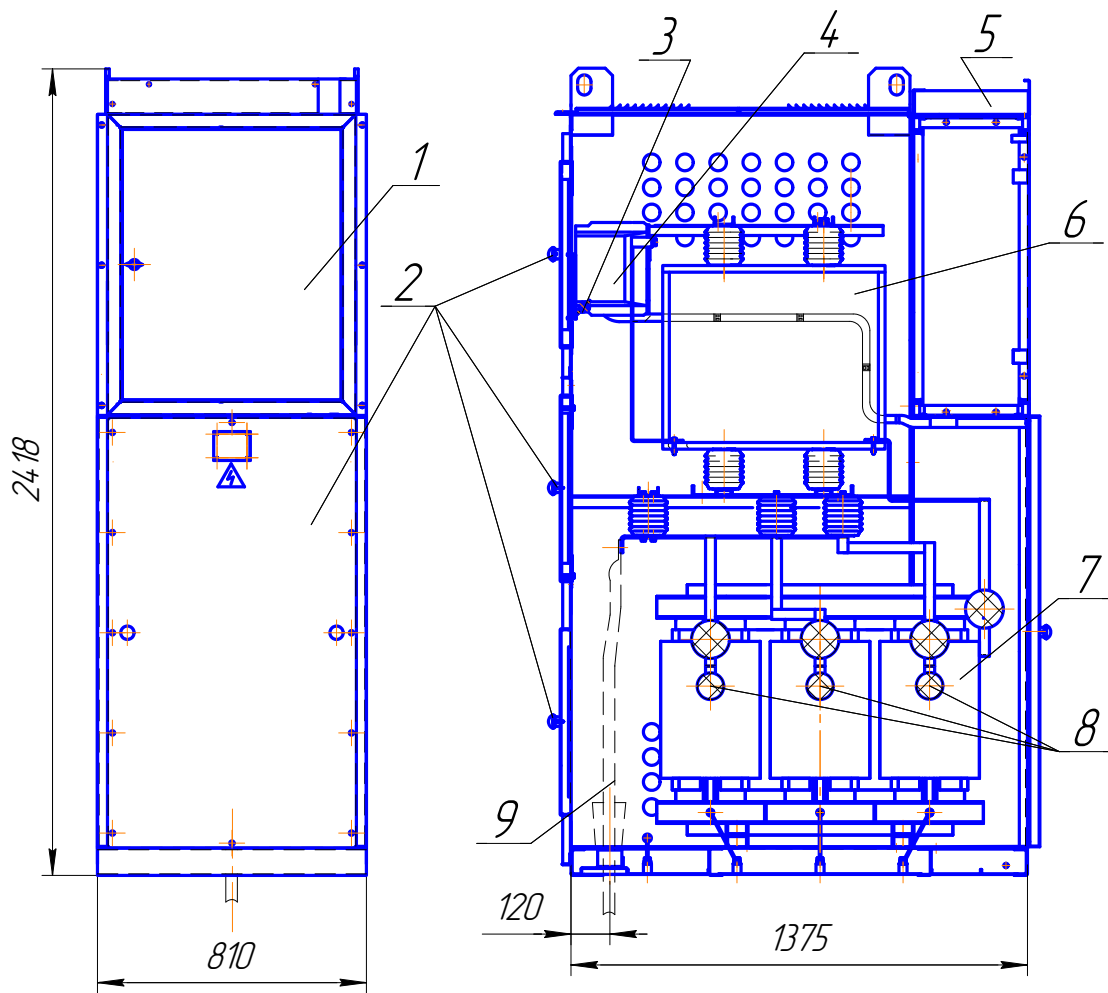
1. Выкатной элемент с разъединителем.

Рисунок 5. Шкаф секционного разъединителя на токи 630-1600 А

Инов.№ подл.	Подпись и дата
Взам. инв.№	Инов.№ дубл.
Подпись и дата	Подпись и дата

14	нов	0414-1590	03.06.08
Изм	Лист	№ докум.	Подп.

ОГК.412.163 РЭ



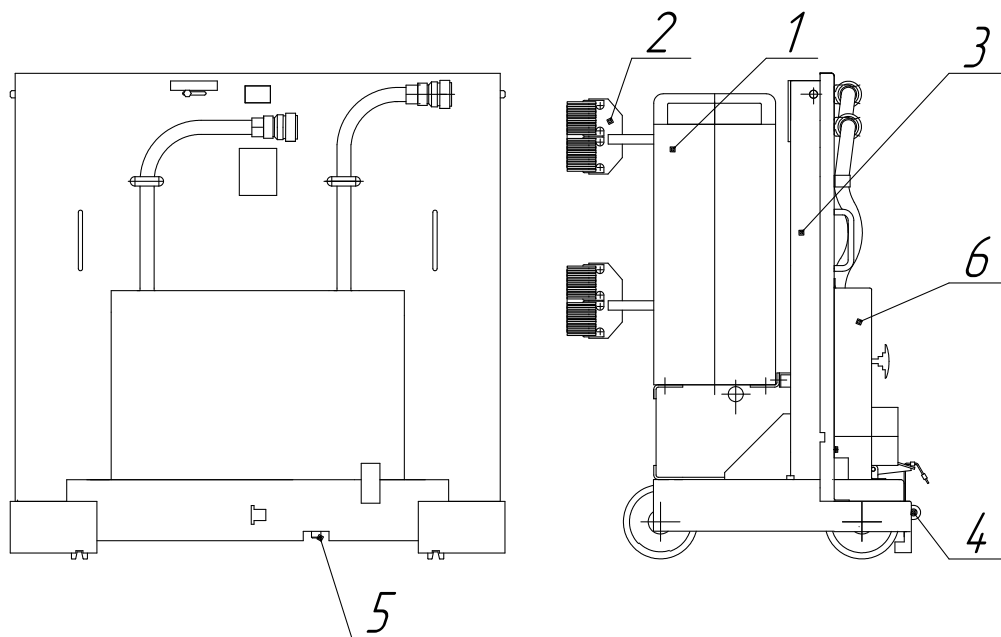
1 – релейный шкаф; 2 – двери для обслуживания оборудования; 3 – датчик дуговой защиты; 4 – трансформатор тока ТОЛ-СЭЦ-6(10); 5 – лоток для проводов вспомогательных цепей; 6 – резистор РЗ-6(10); 7 – Трансформатор ТСНЗ-63/6(10); 8 – ограничитель перенапряжения ОПН-6(10); 9 – высоковольтный кабель.

Рисунок 5а – Отдельно стоящий шкаф частичного заземления нейтрали

Инов.№ подл.	Подпись и дата
Взам. инв.№	Инов.№ дубл.
Подпись и дата	Подпись и дата

15	нов	0414-2182	26.05.08
Изм	Лист	№ докум.	Подп.

ОГК.412.163 РЭ



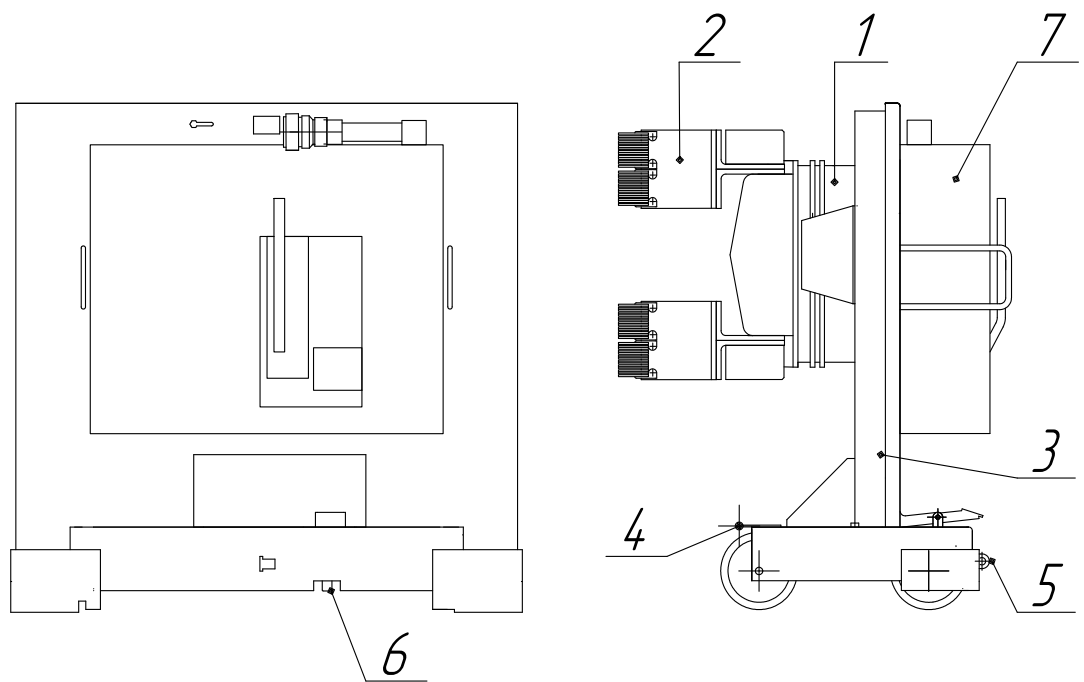
- 1.Вакуумный выключатель типа ВВЭ-М-10;
- 2.Контакт подвижный;
- 3.Каркас выкатного элемента;
- 4.Кронштейн для механизма доводки;
- 5.Фиксатор;
- 6.Привод выключателя.

Рисунок 6. Выкатной элемент вакуумного выключателя на токи 2000-3150 А

Инов.№ подл.	Подпись и дата	Взам. инв.№	Инов.№ дубл.	Подпись и дата

14	нов	0414-1590	03.06.08
Изм	Лист	№ докум.	Подп.

ОГК.412.163 РЭ



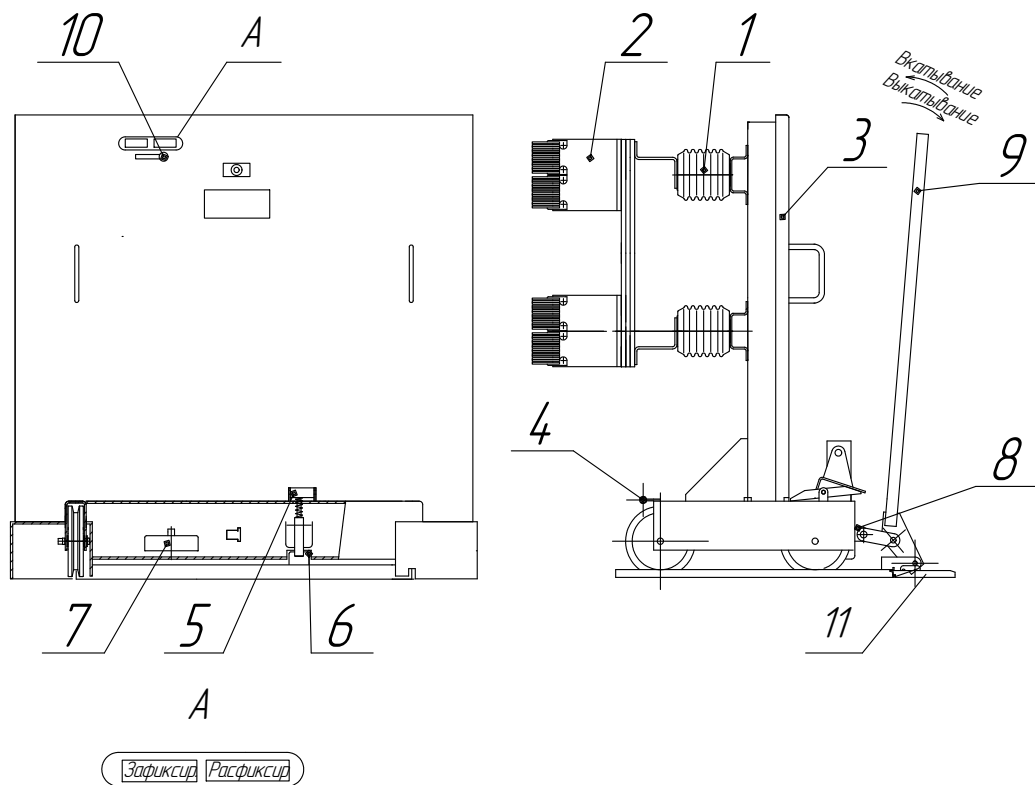
1. Элегазовый выключатель типа LF-3;
2. Контакт подвижный;
3. Каркас выкатного элемента;
4. Кронштейн управления шторочным механизмом;
5. Кронштейн для механизма доводки;
6. Фиксатор;
7. Привод выключателя.

Рисунок 7. Выкатной элемент элегазового выключателя на токи 2000–3150 А

Инов.№ подл.	Подпись и дата
Взам. инв.№	Инов.№ дубл.
Подпись и дата	Подпись и дата

14	нов	0414-1590	03.06.08
Изм	Лист	№ докум.	Подп.

ОГК.412.163 РЭ



1. Изолятор типа ИОР;
2. Контакт подвижный;
3. Каркас выкатного элемента;
4. Кронштейн управления шторочным механизмом;
5. Рычаг фиксатора;
6. Фиксатор;
7. Узел заземления выкатного элемента;
8. Кронштейн для механизма доводки;
9. Рычаг доводки;
10. Указатель положения выкатного элемента;
11. Направляющая.

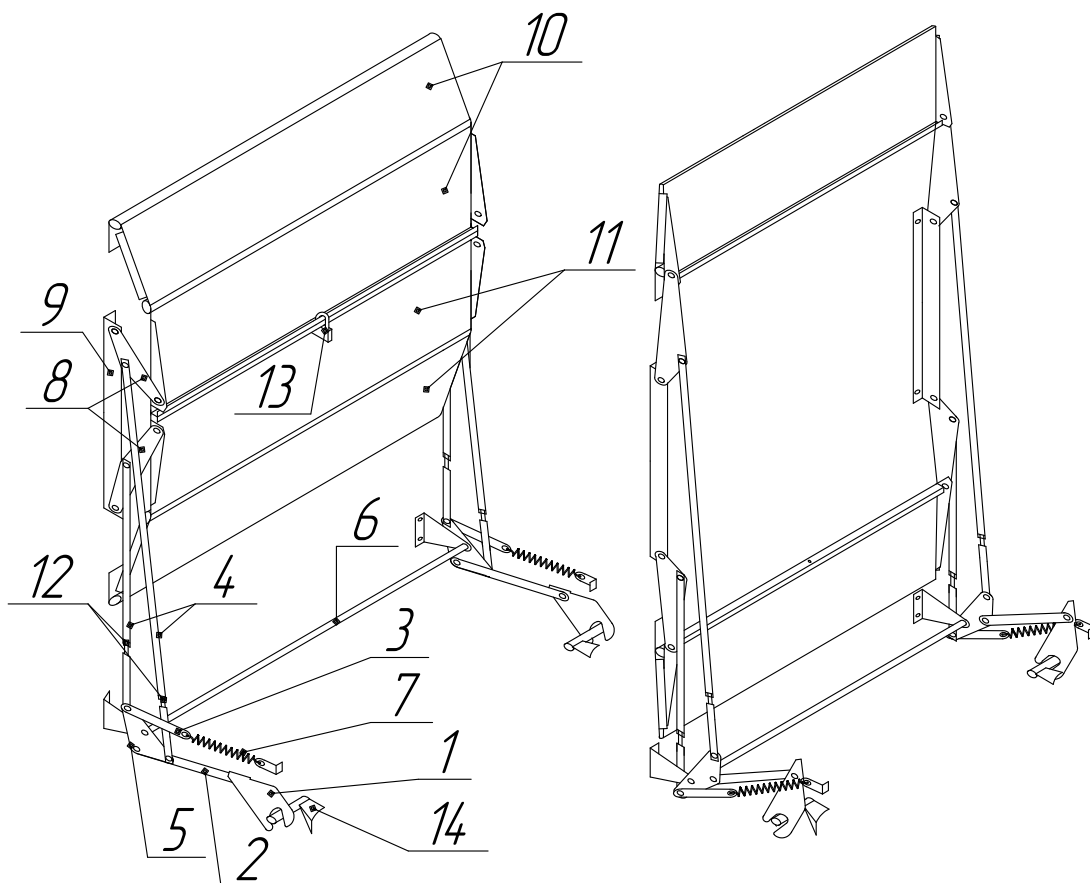
Рисунок 8. Выкатной элемент разъединителя на токи 2000–3150 А

Инов.№ подл.	Подпись и дата
Взам. инв.№	Инов.№ дубл.
Подпись и дата	Подпись и дата

14	нов	0414-1590	03.06.08
Изм	Лист	№ докум.	Подп.

Шторки закрыты

Шторки открыты



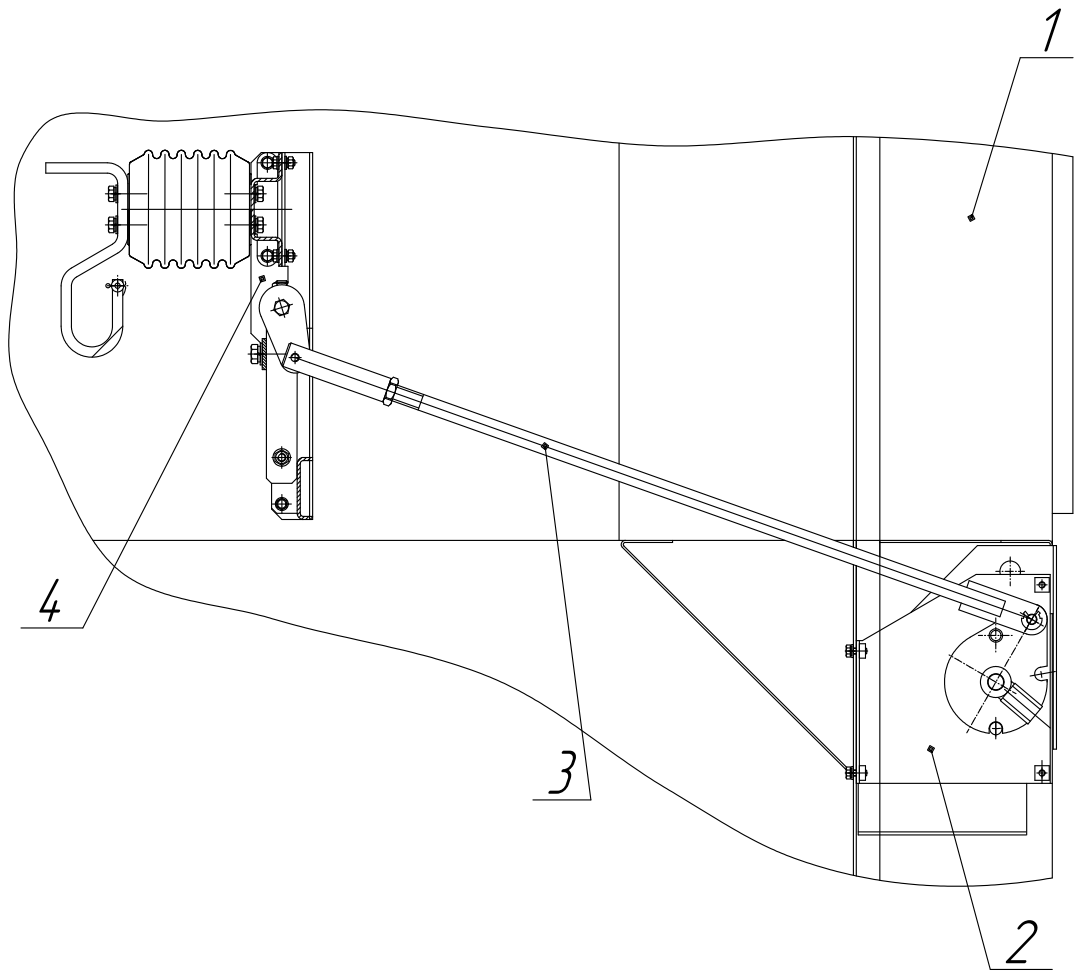
1. Рычаг привода; 2, 3. Тяги; 4. Тяги регулируемые; 5. Кулиса; 6. Вал привода; 7. Пружина; 8. Рычаг; 9. Кронштейн; 10. Шторки верхние; 11. Шторки нижние; 12. Контргайка; 13. Замок навесной; 14. Кронштейн выкатного элемента

Рисунок 9. Шторочный механизм

Инов.№ подл.	Подпись и дата
Взам. инв.№	Инов.№ дубл.
Подпись и дата	Подпись и дата

14	нов	0414-1590		03.06.08
Изм	Лист	№ докум.	Подп.	Дата

ОГК.412.163 РЭ



1. Релейный шкаф; 2. Привод заземляющего разъединителя;
3. Тяга привода; 4. Заземляющий разъединитель.

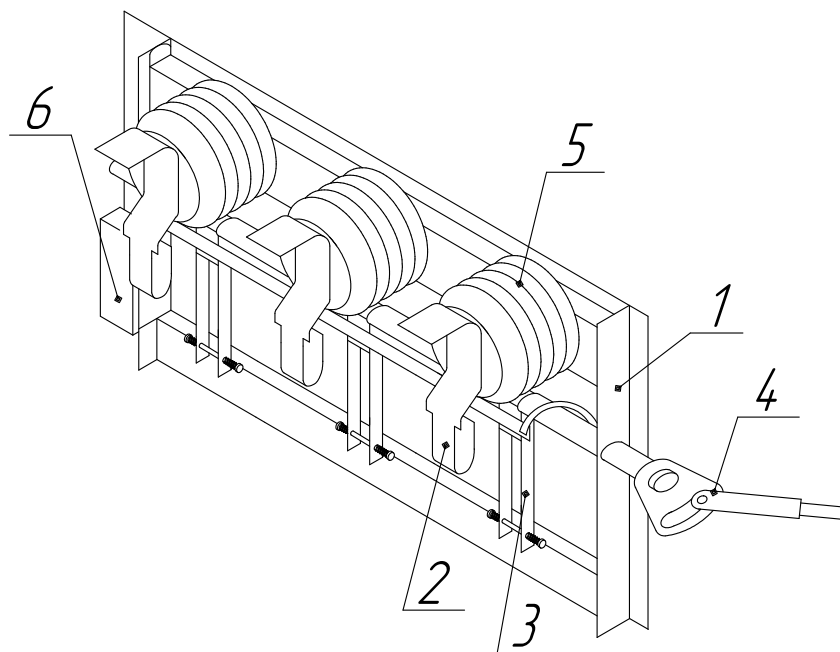
Рисунок 10. Узел заземляющего разъединителя

Инов.№ подл.	Подпись и дата	Взам. инв.№	Инов.№ дубл.	Подпись и дата

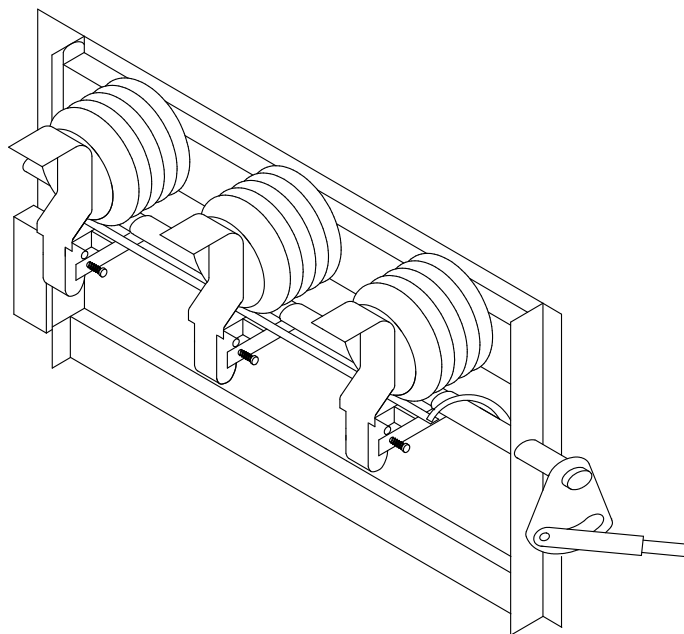
14	нов	0414-1590		03.06.08
Изм	Лист	№ докум.	Подп.	Дата

ОГК.412.163 РЭ

Положение "Отключено"



Положение "Включено"



1. Рама; 2. Неподвижный контакт; 3. Подвижный контакт;
4. Тяга привода; 5. Изолятор типа ИОР; 6. Выключатель типа ВП.

Рисунок 11. Заземляющий разъединитель

Ивл.№ подл.	Подпись и дата
Взам. инв.№	Ивл.№ дубл.
Подпись и дата	Подпись и дата

14	нов	0414-1590	03.06.08
Изм	Лист	№ докум.	Подп.

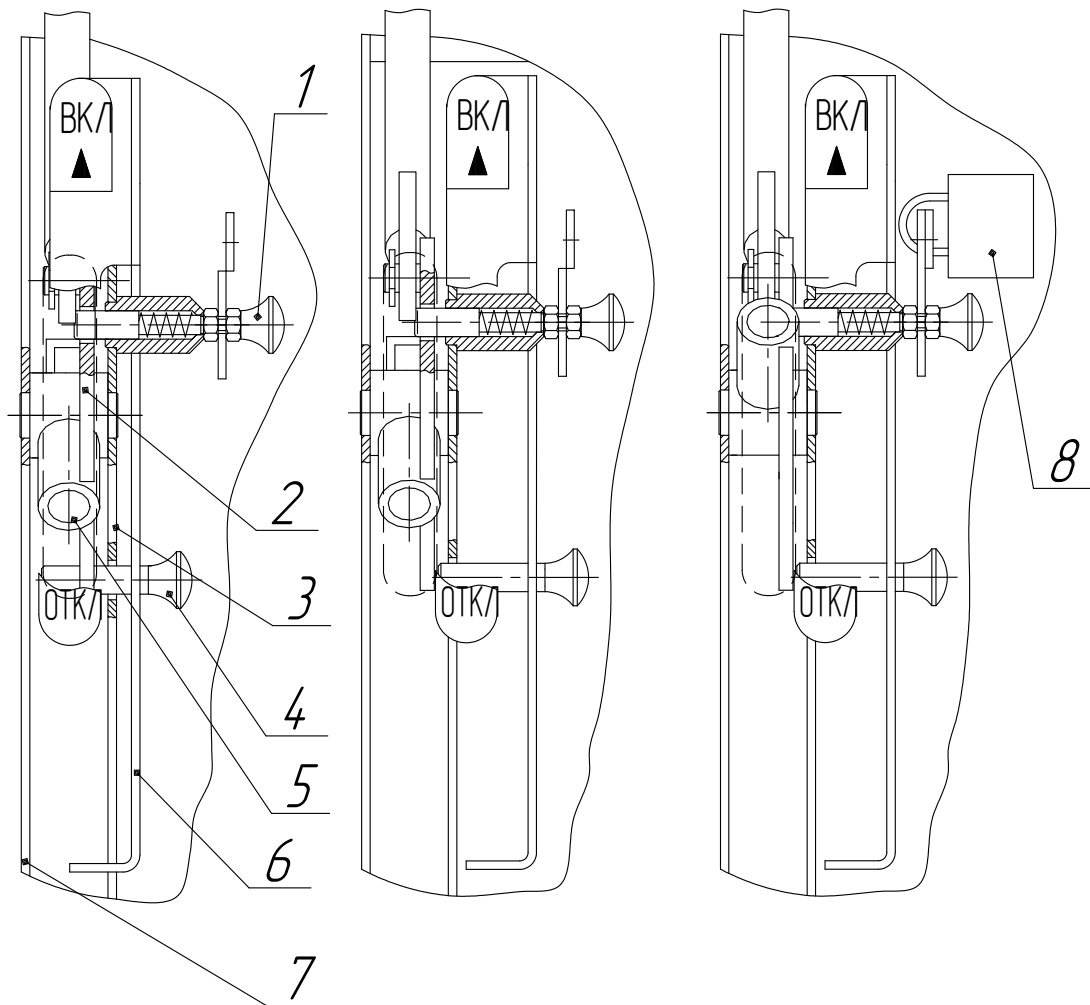
ОГК.412.163 РЭ

Положение привода "Отключено"

*Положение привода
"Включено"*

*Блокировочный
кожух
зафиксирован*

*Блокировочный
кожух
расфиксирован*

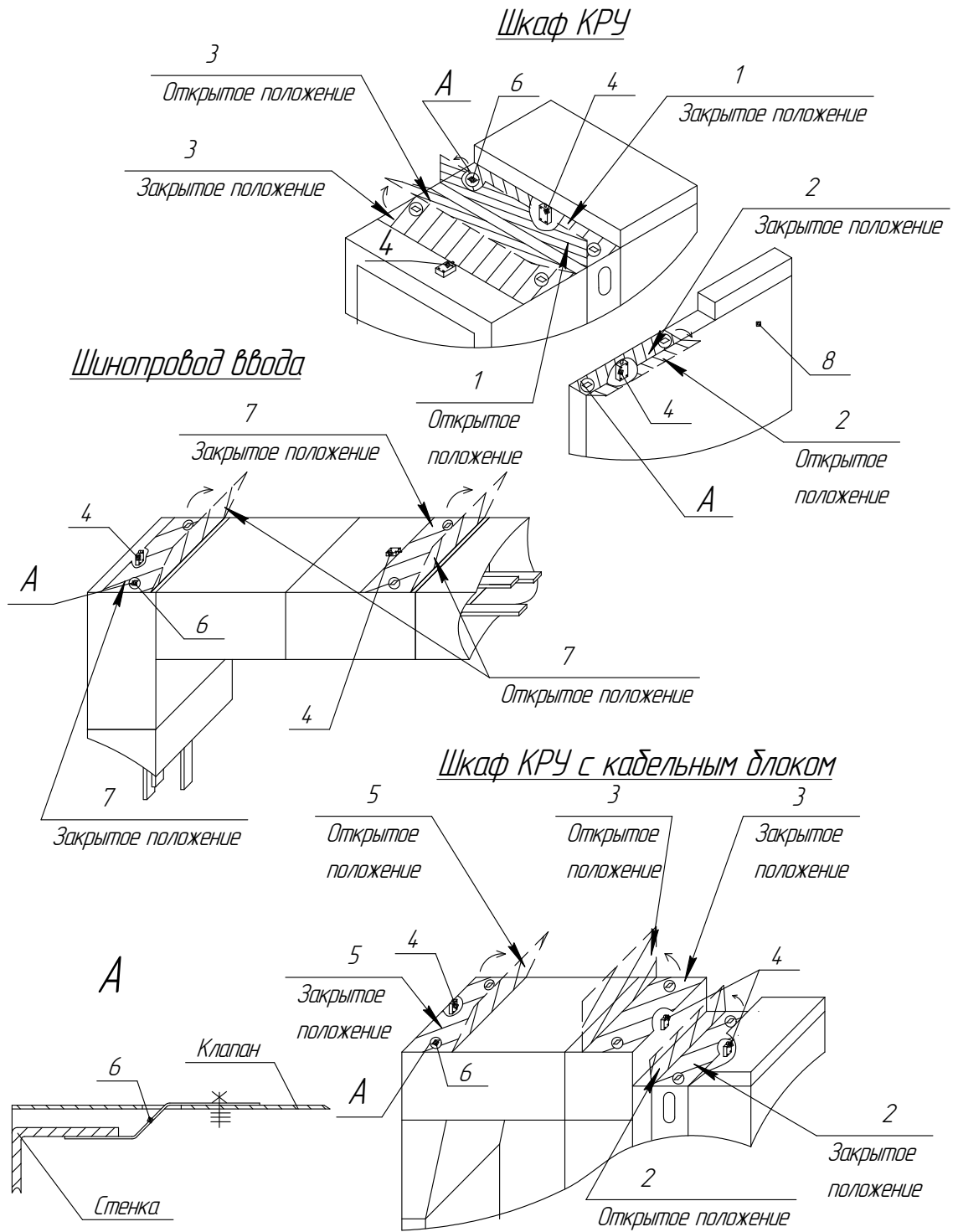


1. Фиксатор привода; 2. Поворотный диск; 3. Панель привода;
4. Фиксатор кожуха; 5. Гнездо привода; 6. Кожух блокировочный;
7. Стенка шкафа доковая; 8. Замок навесной.

Рисунок 12. Привод заземляющего разъединителя

Инов.№ подл.	Подпись и дата
Взам. инв.№	Инов.№ дубл.
Подпись и дата	
Инов.№ подл.	

14	нов	0414-1590		03.06.08
Изм	Лист	№ докум.	Подп.	Дата



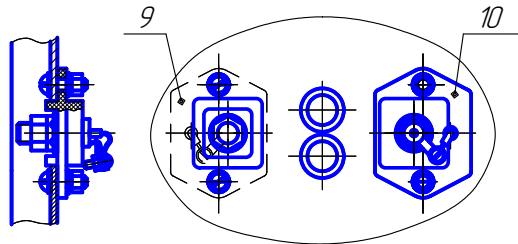
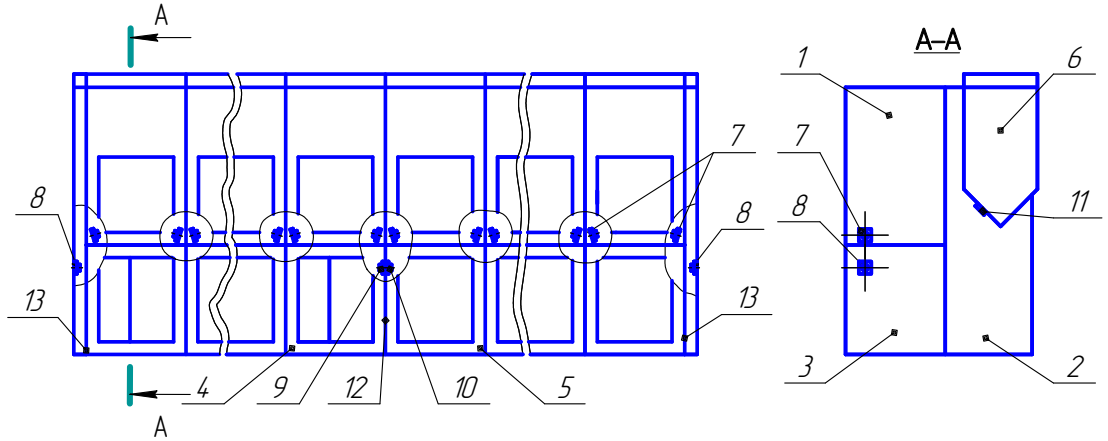
1 Клапан отсека выкатного элемента; 2 Клапан разгрузки отсека сборных шин; 3 Клапан разгрузки отсека ввода (вывода); 4 Выключатель типа ВПК; 5 Клапан разгрузки кабельного ввода; 6 Пластина; 7 Клапан разгрузки блока шинпровода; 8 Торцевая панель.

Рисунок 13. Клапаны разгрузки избыточного давления

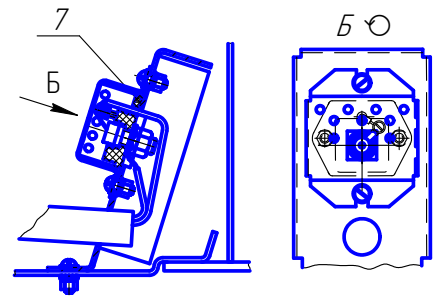
Ивв.№ подл.	Подпись и дата
Ивв.№ дубл.	
Взам. ивв.№	
Подпись и дата	
Ивв.№ подл.	

14	нов	0414-1590		03.06.08
Изм	Лист	№ докум.	Подп.	Дата

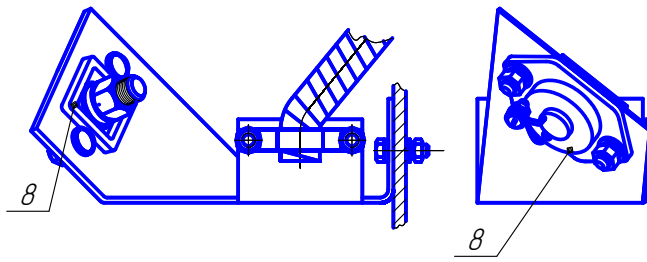
ОГК.412.163 РЭ



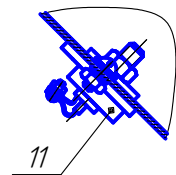
Монтаж фототиристаров на перегорядке сдэрных шин при стыковке шкафа секционного выключателя и секционного разъединителя



Монтаж фототиристаров отсека ввода (вывода) на горизонтальной панели



Монтаж фототиристаров отсека сдэрных шин на торцевой панели



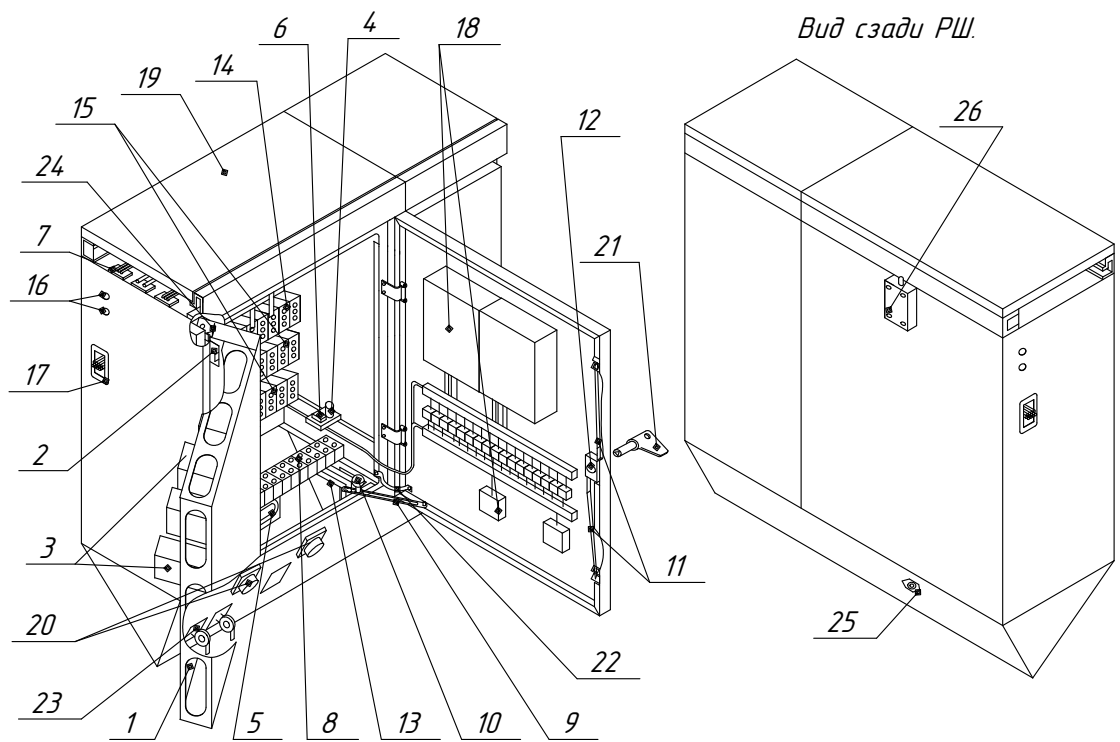
Монтаж фототиристаров отсека выкатного элемента на дне релейного шкафа

1. Отсек ввода (вывода); 2. Отсек выкатного элемента;
3. Отсек сдэрных шин; 4. Шкаф секционного выключателя;
5. Шкаф секционного разъединителя; 6. Релейный шкаф;
7, 8, 9, 10, 11. Фототиристары типа ТФ.

Рисунок 14. Схема расположения в КРУ фототиристаров дуговой защиты.

Инва.№ подл.	Подпись и дата
Инва.№ дубл.	Подпись и дата
Взам. инв.№	Подпись и дата
Инва.№ подл.	Подпись и дата

14	нов	0414-1590		03.06.08
Изм	Лист	№ докум.	Подп.	Дата



1. Панель поворотная; 2. Кронштейн запираения двери; 3. Приборы защиты и автоматики; 4. Лампочка освещения; 5. Нагревательный элемент; 6. Кронштейн фиксации поворотной панели в рабочем положении; 7. Ввод контрольных кабелей сверху; 8. Ряд испытательных зажимов; 9. Планка; 10. Фиксатор двери; 11. Механизм запираения двери; 12. Замок; 13. Ввод контрольных кабелей снизу; 14. Ряды зажимов оперативных шин; 15. Ряды зажимов (50 клемм); 16. Оперативные шины $\pm EY(ШП)$; 17. Отверстия прохода оперативных шин; 18. Приборы управления и сигнализации; 19. Лоток контрольных кабелей; 20. Штепсельные разъёмы; 21. Ключ (см. рис.4 а ведомость ЗИП); 22. Шина заземления двери; 23. Замки блокировочные; 24. Фиксатор поворотной панели в ремонтном положении ; 25. Фототиристор типа ТФ; 26. Выключатель типа ВПК.

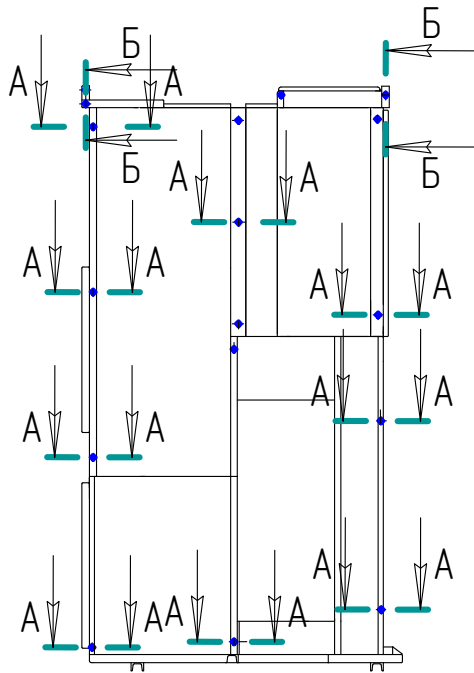
Рисунок 15. Релейный шкаф.

Инва.№ подл.	Подпись и дата
Взам. инв.№	Инва.№ дубл.
Подпись и дата	Подпись и дата

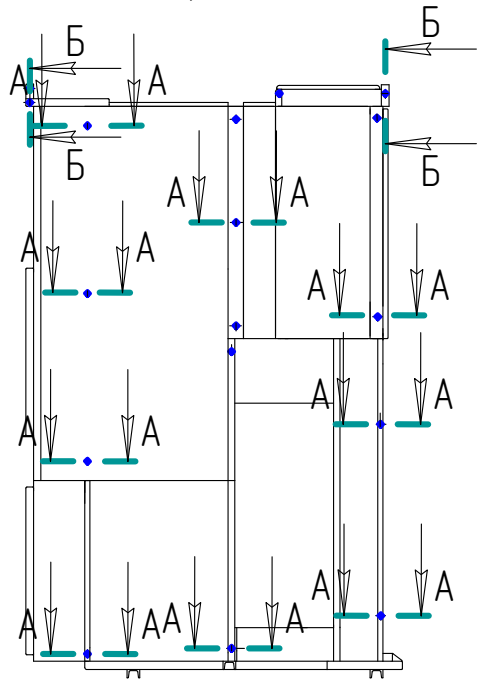
14	нов	0414-1590	03.06.08
Изм	Лист	№ докум.	Подп.

ОГК.412.163 РЭ

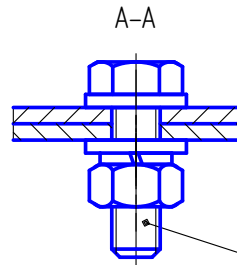
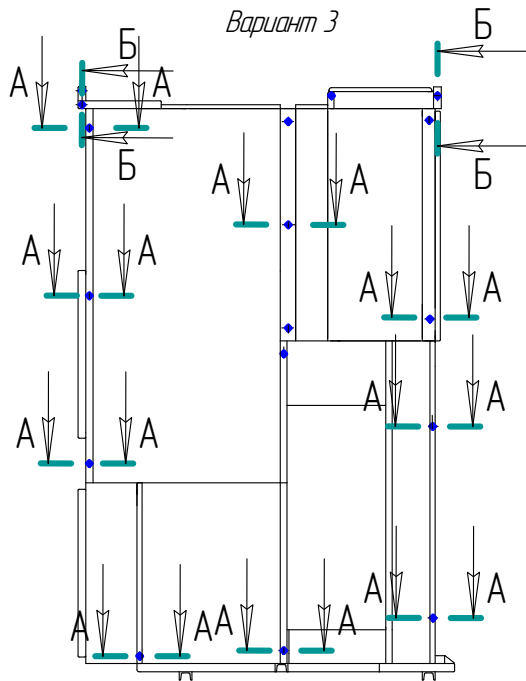
Вариант 1



Вариант 2



Вариант 3



Болт М8-8gx25
с компл. крепежн. дет.

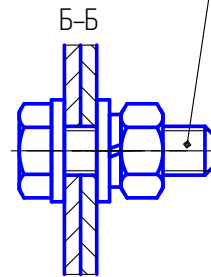


Рисунок 16. Стыковка шкафов КРУ.

Инов.№ подл.	Подпись и дата
Взам. инв.№	Инов.№ дубл.
Подпись и дата	Подпись и дата
Инов.№ подл.	Подпись и дата

14	нов	0414-1590	03.06.08
Изм	Лист	№ докум.	Подп.
			Дата

ОГК.412.163 РЭ

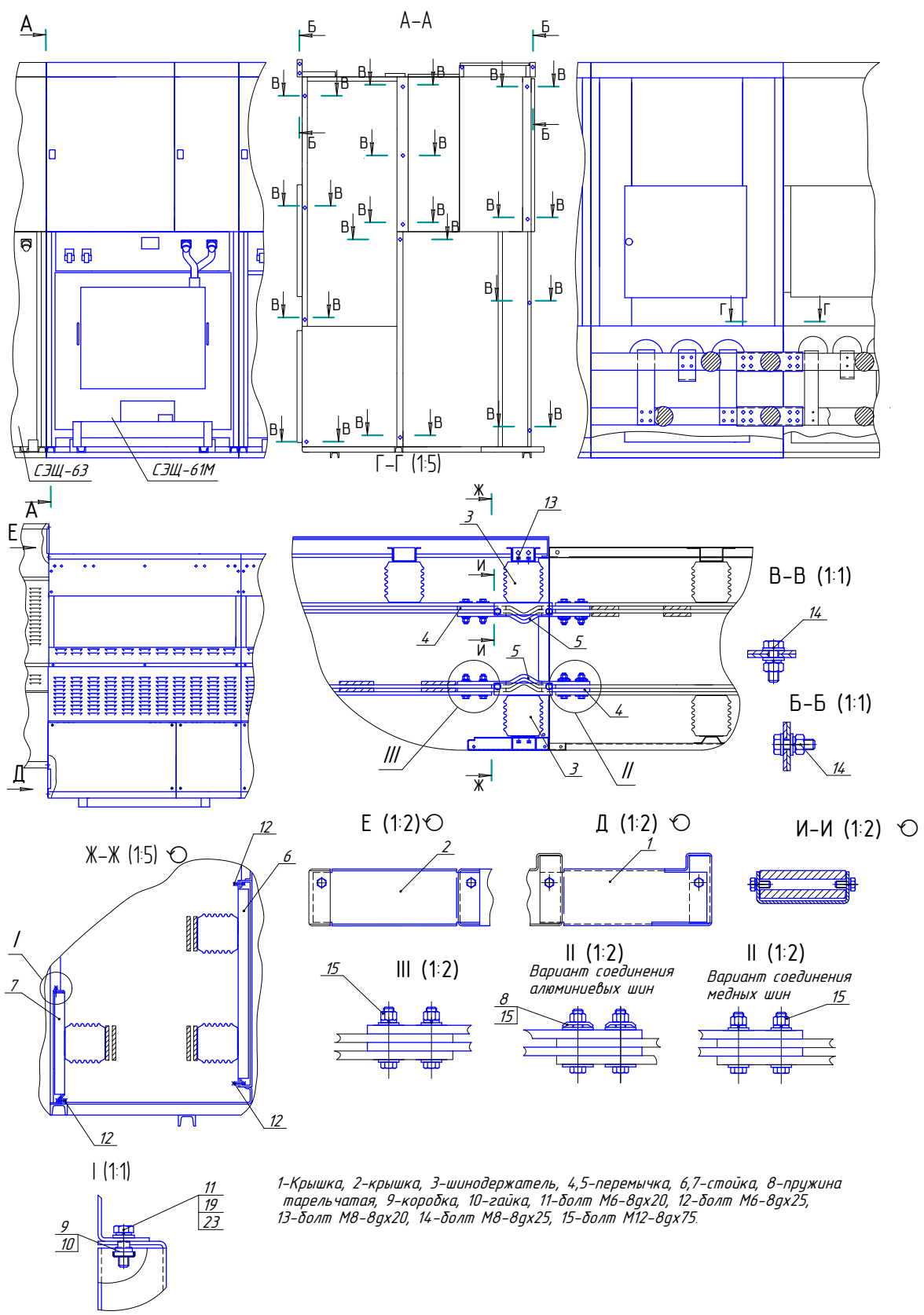
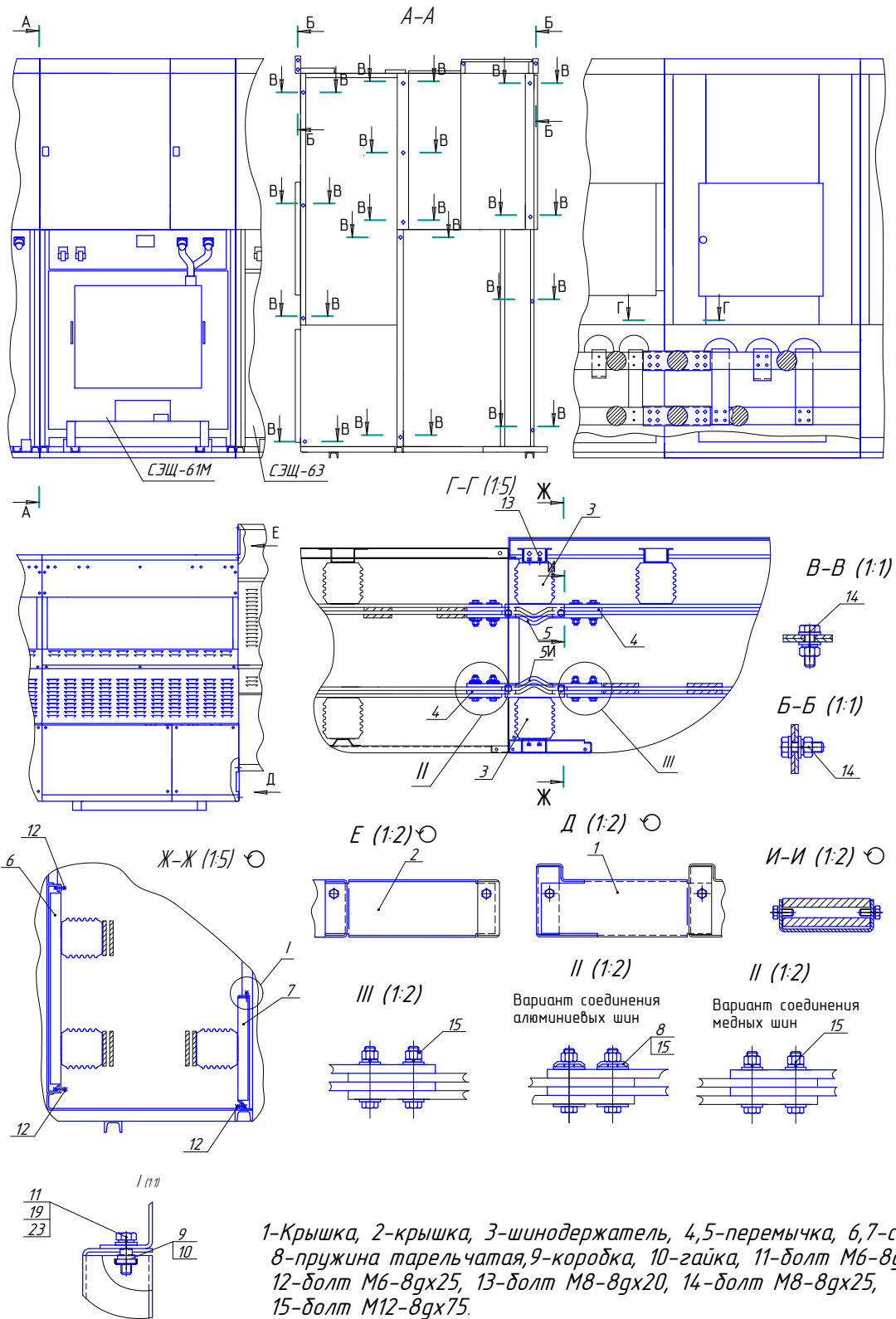


Рисунок 17. Стыковка шкафов КРУ СЭЩ-61М с СЭЩ-63 (СЭЩ-63 слева)

Изм	Лист	№ докум.	Подп.	Дата
14	нов	0414-1590		03.06.08

Изм	Лист	№ докум.	Подп.	Дата
14	нов	0414-1590		03.06.08

ОГК.412.163 РЭ

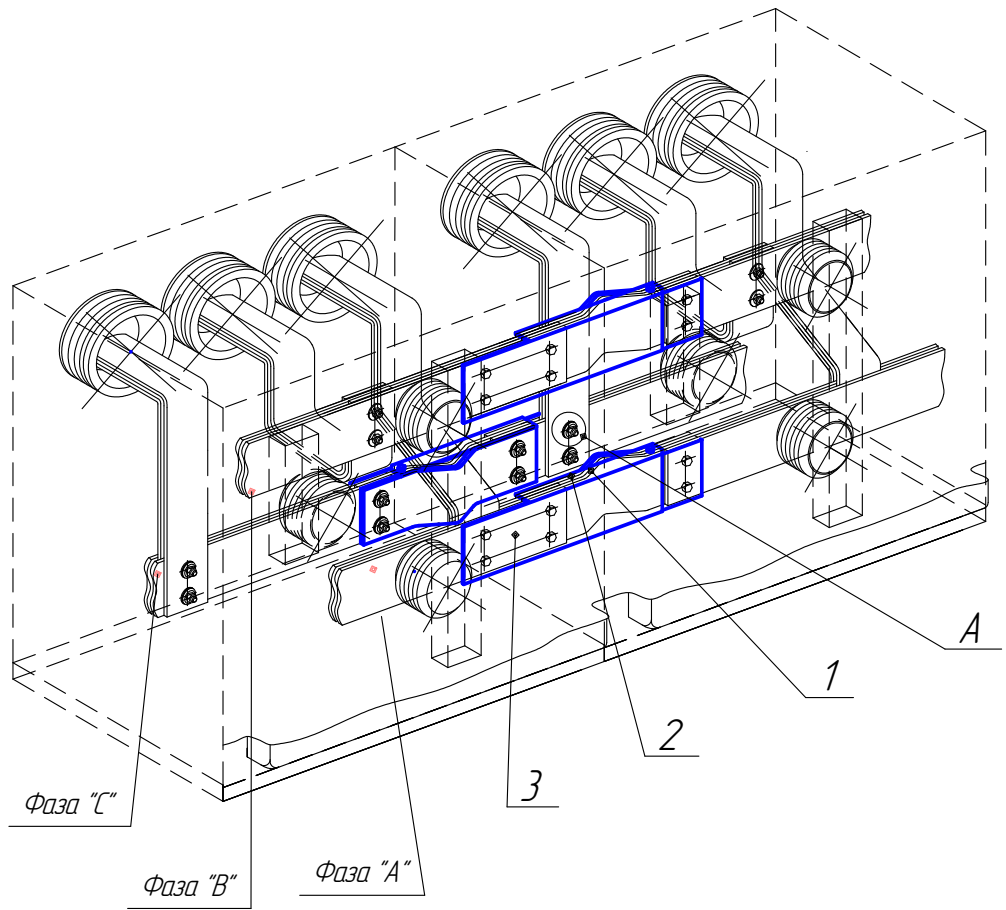


1-Крышка, 2-крышка, 3-шинодержатель, 4,5-перемычка, 6,7-стойка, 8-пружина тарельчатая, 9-коробка, 10-гайка, 11-болт М6-8дх20, 12-болт М6-8дх25, 13-болт М8-8дх20, 14-болт М8-8дх25, 15-болт М12-8дх75.

Рисунок 18. Стыковка шкафов КРУ СЭЩ-61М со шкафами СЭЩ-63 (СЭЩ-63 справа)

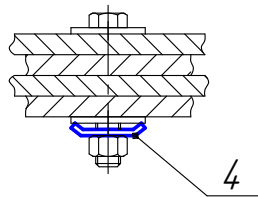
Инов.№ подл.	Подпись и дата
Взам. инв.№	Инов.№ дубл.
Подпись и дата	Подпись и дата

14	нов	0414-1590	03.06.08
Изм	Лист	№ докум.	Подп.
			Дата



A

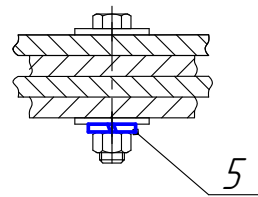
Вариант соединения алюминиевых шин



4

A

Вариант соединения медных шин



5

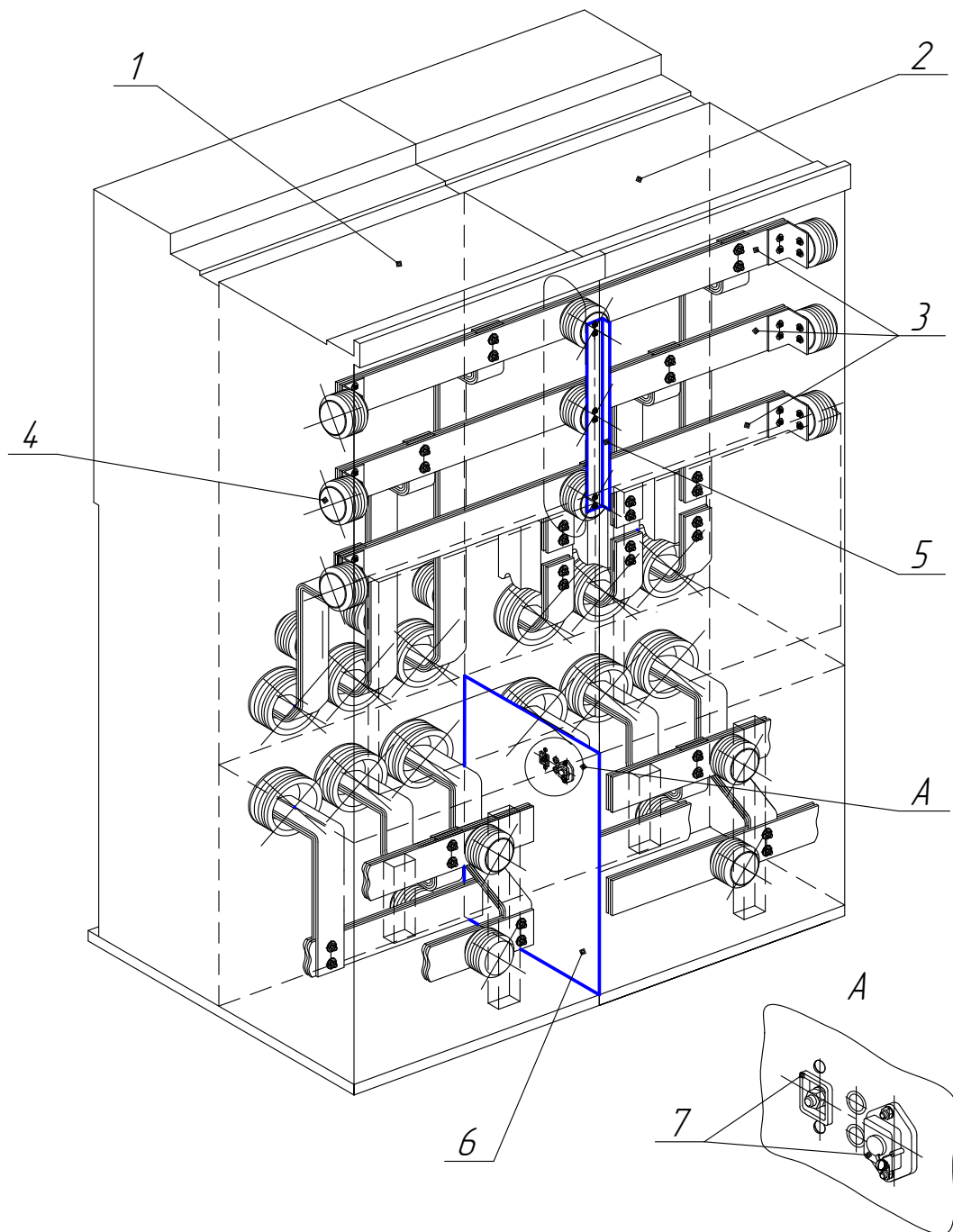
1,2. Перемычки шинные; 3. Кронштейн; 4. Пружина тарельчатая; 5. Шайба пружинная.

Рисунок 19. Стыковка шкафов на токи 630-1600 А по сборным шинам.

Ивл.№ подл.	Подпись и дата
Взам. инв.№	Ивл.№ дубл.
Подпись и дата	Подпись и дата

14	нов	0414-1590	03.06.08
Изм	Лист	№ докум.	Подп.

ОГК.412.163 РЭ



1. Шкаф секционного разъединителя; 2. Шкаф секционного выключателя; 3. Перемычка шинная; 4. Изолятор опорный; 5. Уголок; 6. Перегородка; 7. Фототиристоры типа ТФ.

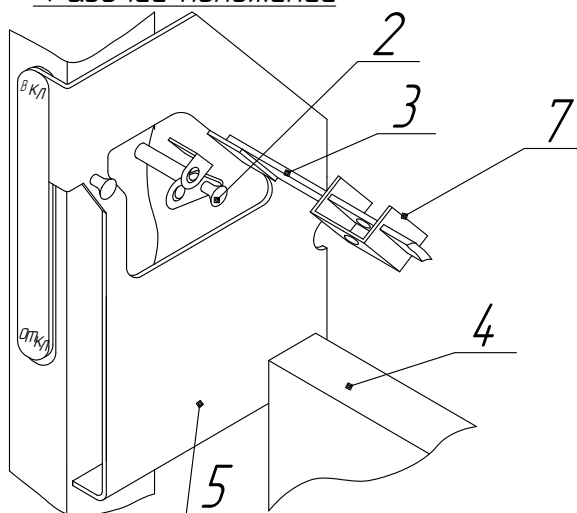
Рисунок 20. Стыковка шкафов на токи 630-1600 А по секционному выключателю.

Инов.№ подл.	Подпись и дата
Взам. инв.№	Инов.№ дубл.
Подпись и дата	Подпись и дата

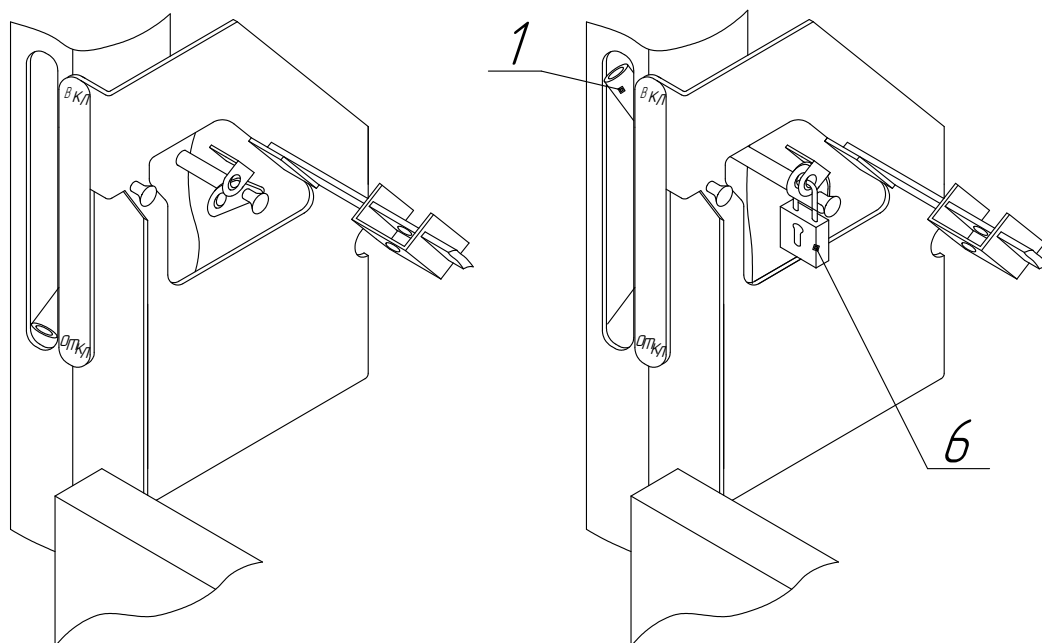
14	нов	0414-1590	03.06.08
Изм	Лист	№ докум.	Подп.

ОГК.412.163 РЭ

Рабочее положение



*Ремонтное положение (выкатной элемент
в контрольном положении)*

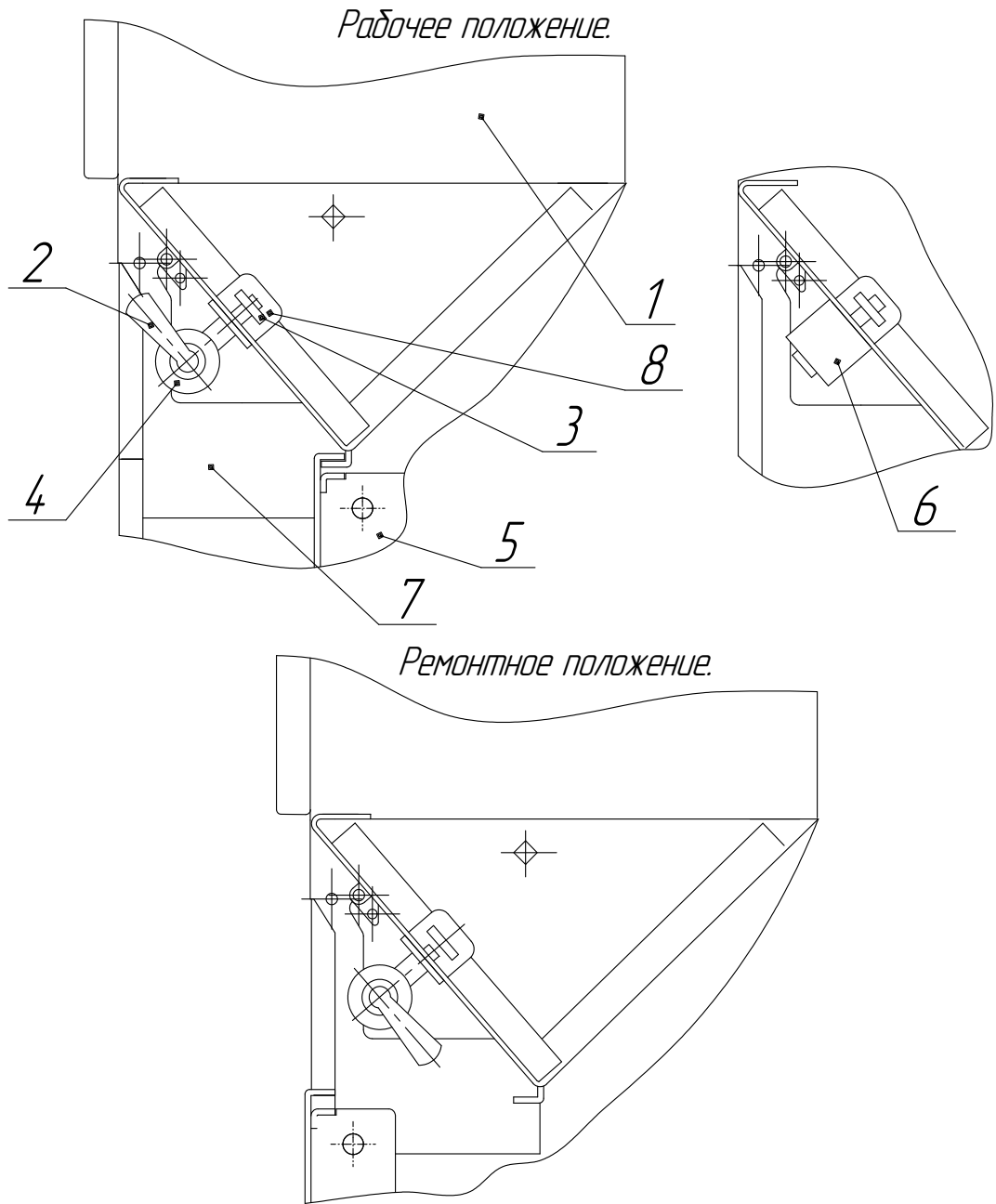


1. Привод заземляющего разъединителя;
2. Фиксатор привода;
3. Планка;
4. Выкатной элемент;
5. Кожух блокировочный;
6. Замок навесной;
7. Скоба направляющая.

Рисунок 21. Блокировка привода заземляющего разъединителя

Инов.№ подл.	Подпись и дата
Взам. инв.№	Инов.№ дубл.
Подпись и дата	Подпись и дата

14	нов	0414-1590		03.06.08
Изм	Лист	№ докум.	Подп.	Дата



1. Релейный шкаф; 2. Ключ; 3. Планка; 4. Замок блокировочный механический; 5. Выкатной элемент; 6. Замок блокировочный электромагнитный; 7. Кожух блокировочный; 8. Скоба направляющая.

Рисунок 22. Установка блокировочных замков привода заземляющего разъединителя.

Инов.№ подл.	Подпись и дата
Взам. инв.№	Инов.№ дубл.
Подпись и дата	Подпись и дата

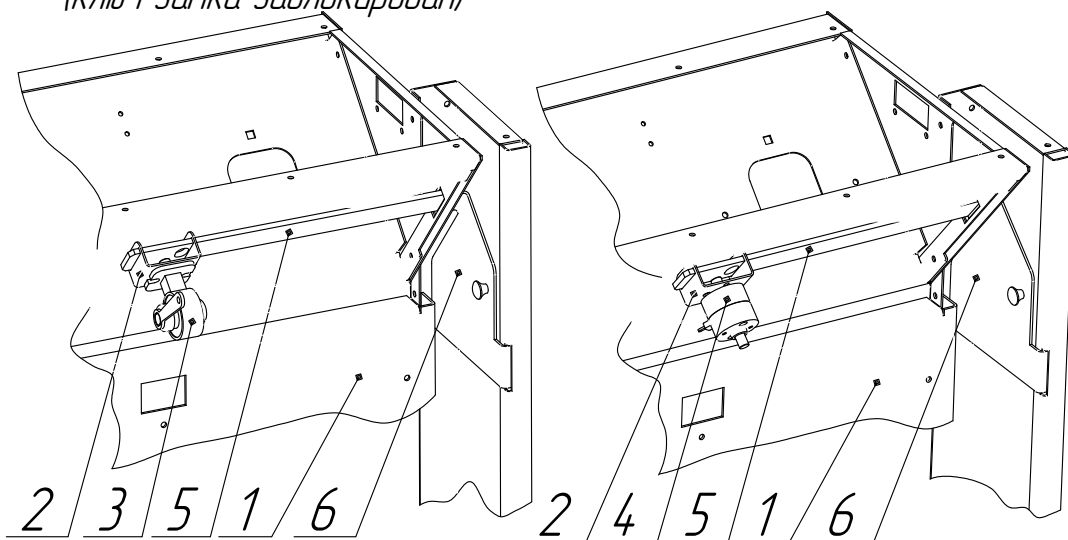
14	нов	0414-1590	03.06.08
Изм	Лист	№ докум.	Подп.

ОГК.412.163 РЭ

Рабочее положение

*С механическим блок-замком
(ключ замка заблокирован)*

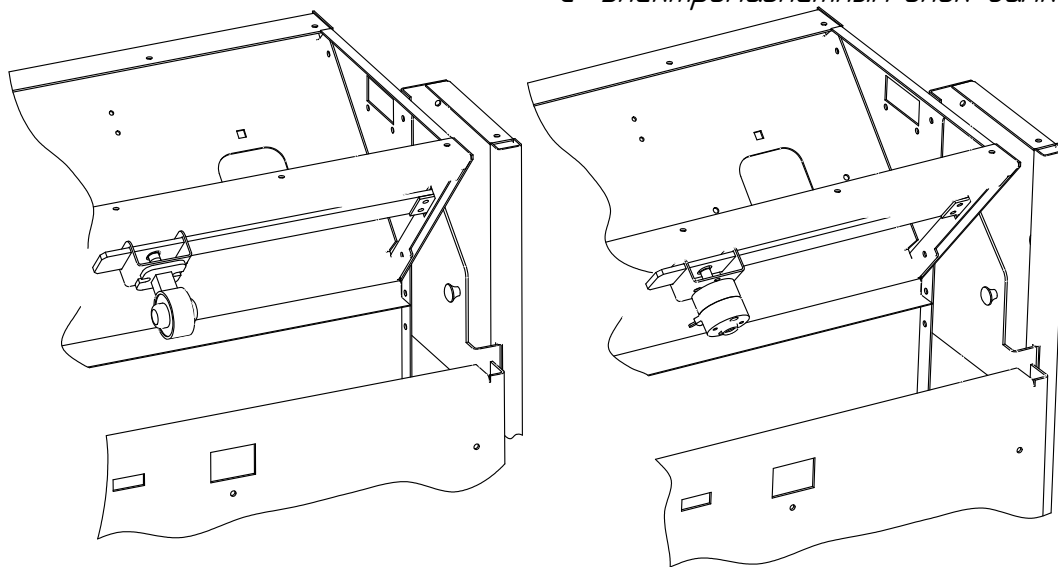
С электромагнитным блок-замком



*Ремонтное положение (выкатной элемент
в контрольном положении)*

С механическим блок-замком

С электромагнитным блок-замком



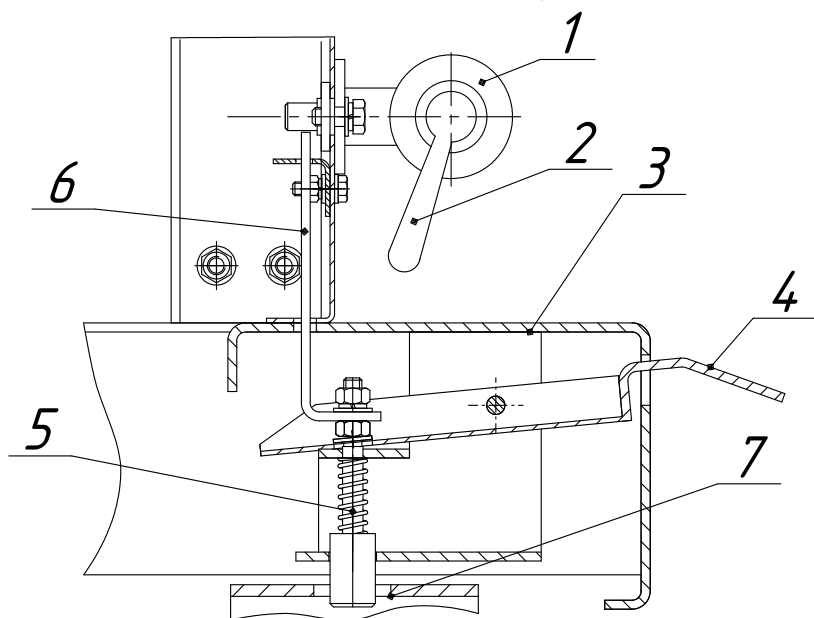
1. Выкатной элемент;
2. Скоба направляющая;
3. Механический блокировочный замок;
4. Электромагнитный блок-замок;
5. Планка; 6. Кожух блокировочный;

Рисунок 23. Блокировка выкатного элемента

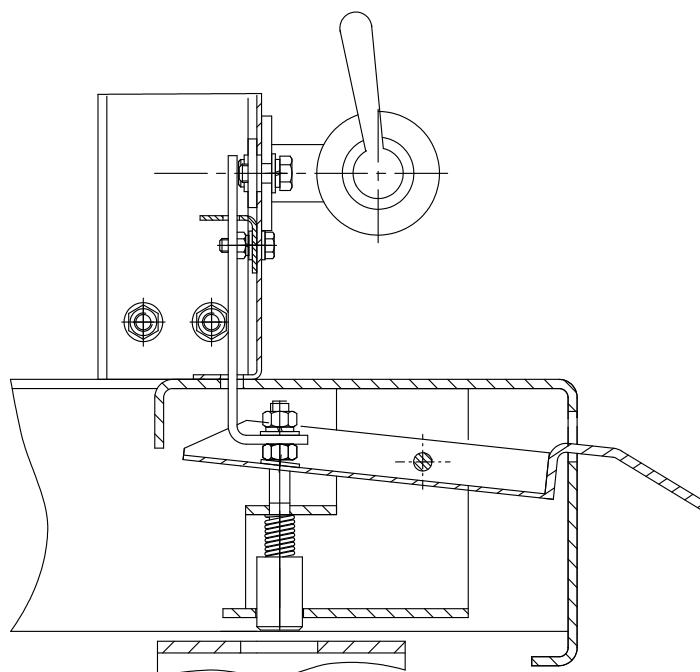
Инов.№ подл.	Подпись и дата
Взам. инв.№	Инов.№ дубл.
Подпись и дата	Подпись и дата

14	нов	0414-1590	03.06.08
Изм	Лист	№ докум.	Подп.
			Дата

Выкатной элемент заблокирован



Выкатной элемент разблокирован



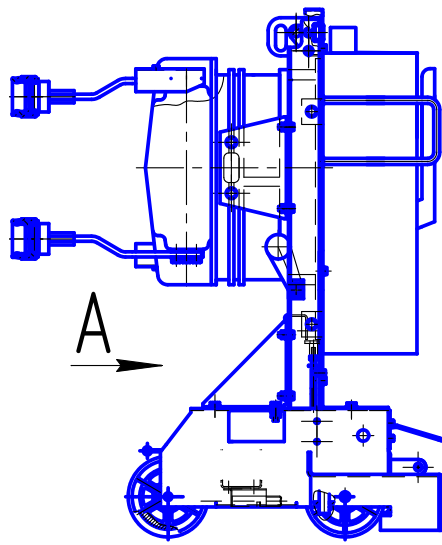
1. Ключ; 2. Замок блокировочный механический; 3. Оснавание выкатного элемента; 4. Педаль. 5. Пружина; 6. Упор; 7. Оснавание шкафа

Рисунок 24. Блокировка выкатного элемента секционного разъединителя

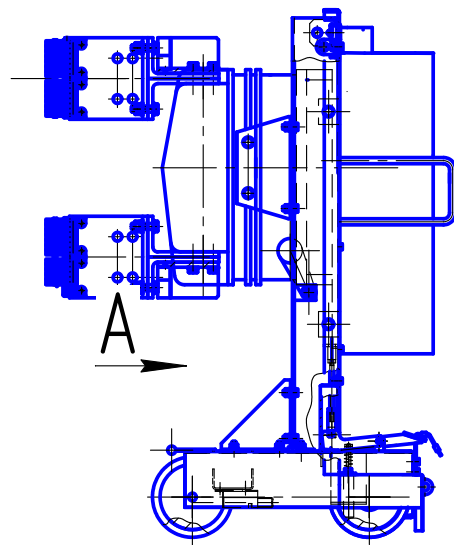
Инов.№ подл.	Подпись и дата
Взам. инв.№	Инов.№ дубл.
Подпись и дата	Подпись и дата

14	нов	0414-1590	03.06.08
Изм	Лист	№ докум.	Подп.

ОГК.412.163 РЭ



Выкатной элемент с выкл. LF-2



Выкатной элемент с выкл. LF-3

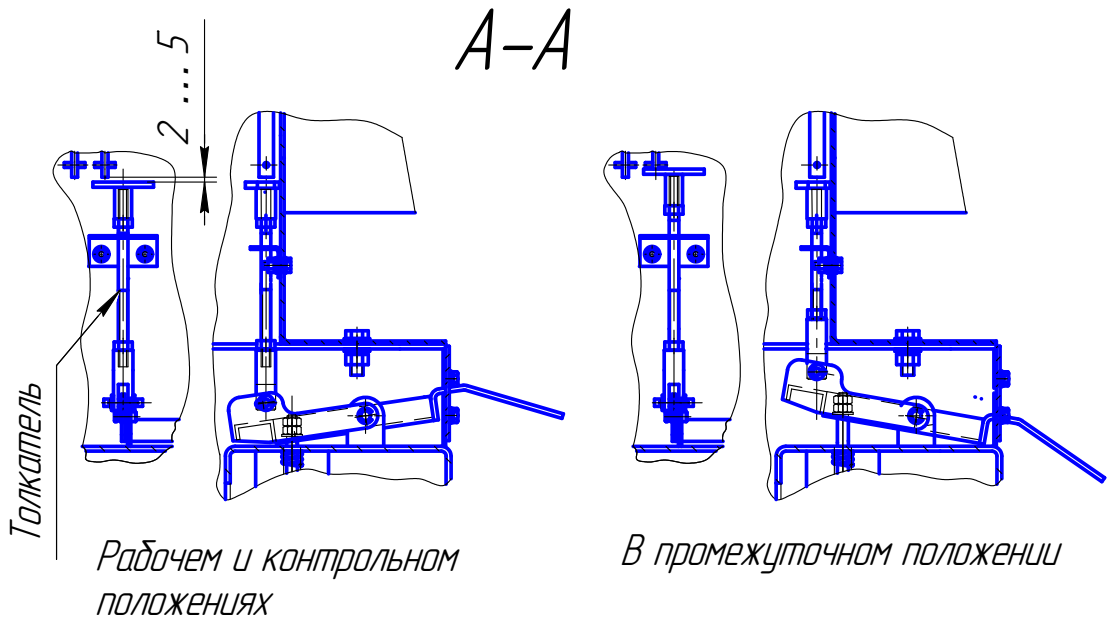
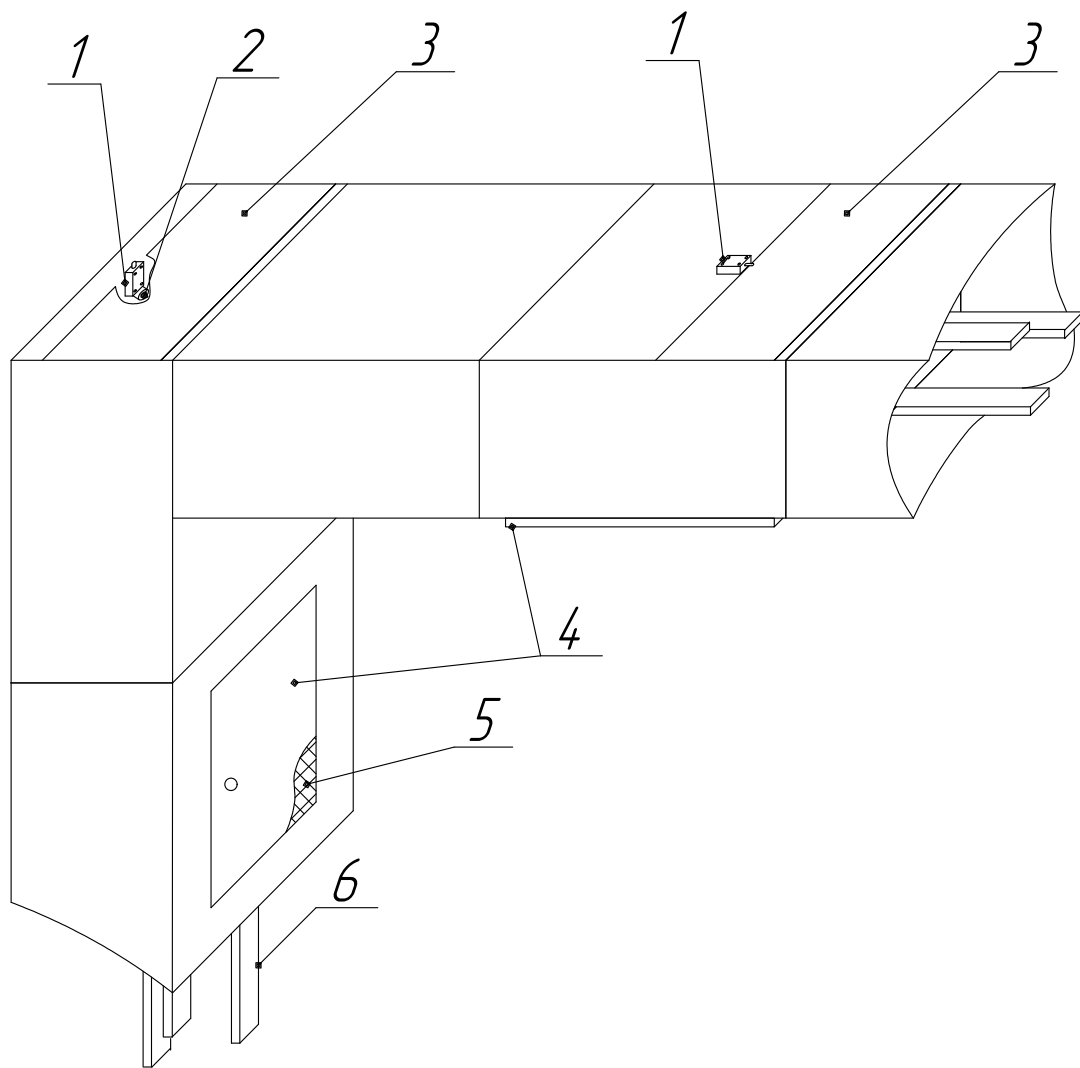


Рисунок 25. Регулировка блокировки включения выключателя от кнопки ручного включения в промежуточном положении.

Инов.№ подл.	Подпись и дата
Взам. инв.№	Инов.№ дубл.
Подпись и дата	Подпись и дата

14	нов	0414-1590		03.06.08
Изм	Лист	№ докум.	Подп.	Дата



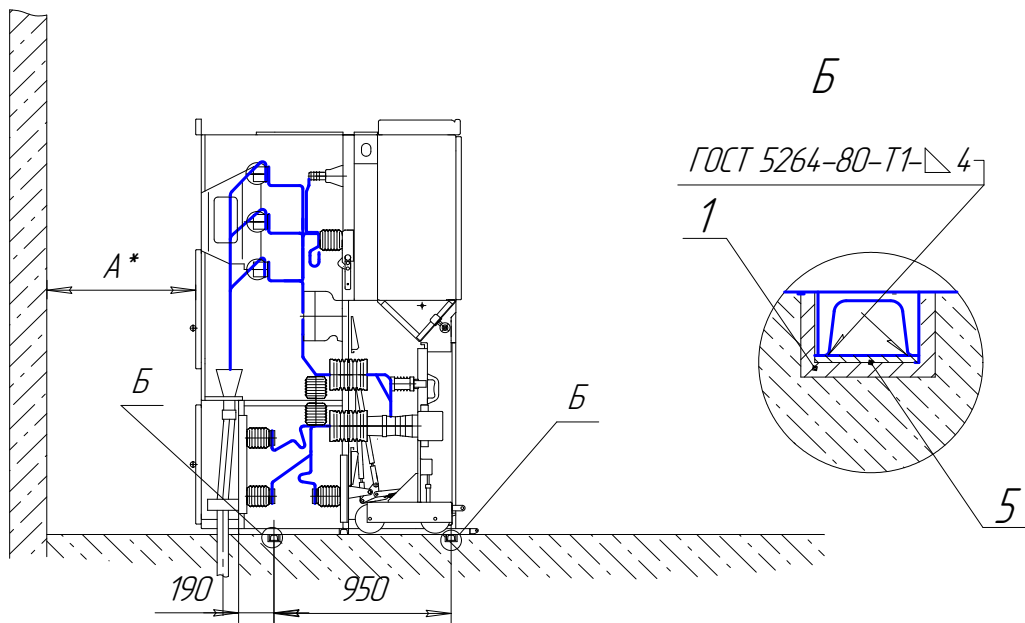
1. Выключатель типа ВПК; 2. Фототиристор типа ТФ;
 3. Клапан разгрузки избыточного давления;
 4. Дверь; 5. Предохранительная перегородка; 6. Шины.

Рисунок 26. Шинопровод ввода (вывода)

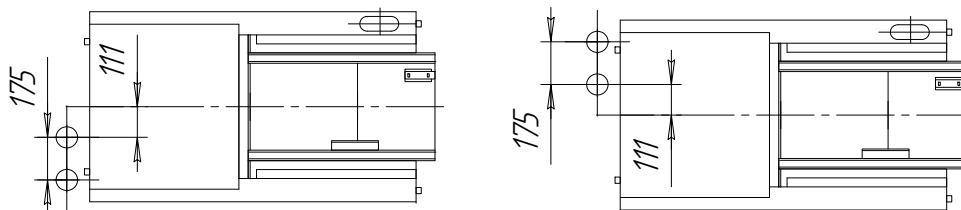
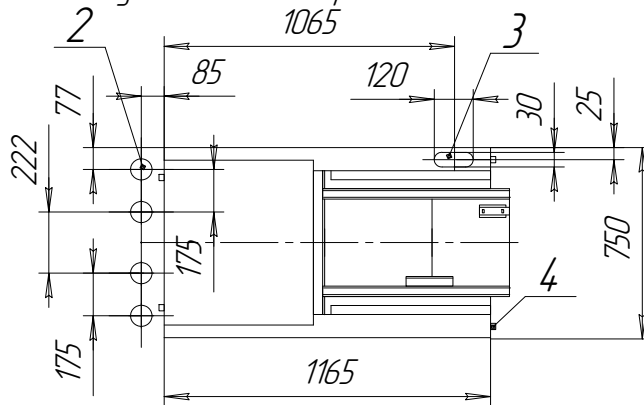
Инов.№ подл.	Подпись и дата
Взам. инв.№	Инов.№ дубл.
Подпись и дата	Подпись и дата

14	нов	0414-1590	03.06.08
Изм	Лист	№ докум.	Подп.

ОГК.412.163 РЭ



Отверстия в полу для ввода контрольных и силовых кабелей



1. Швеллер (не менее №8); 2. Отверстие для ввода силового кабеля; 3. Отверстие для ввода контрольного кабеля; 4. Бобышка М10; 5. Закладная пластина толщиной 3,5 мм.

Вариант установки шкафов КРУ на фундамент без продольных швеллеров №5 на раме основания шкафа, заглубленных фундамент

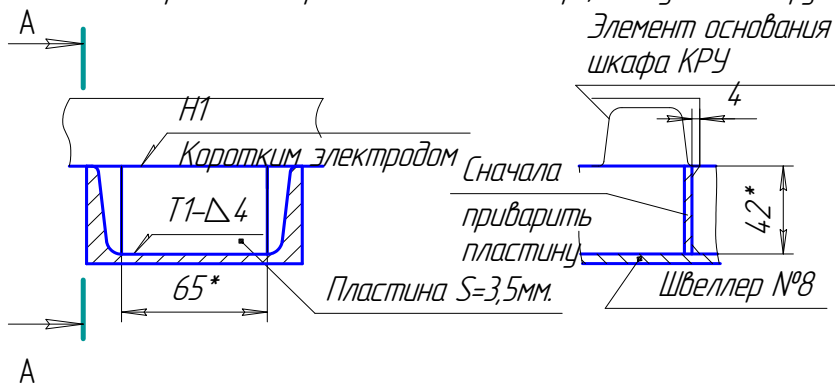
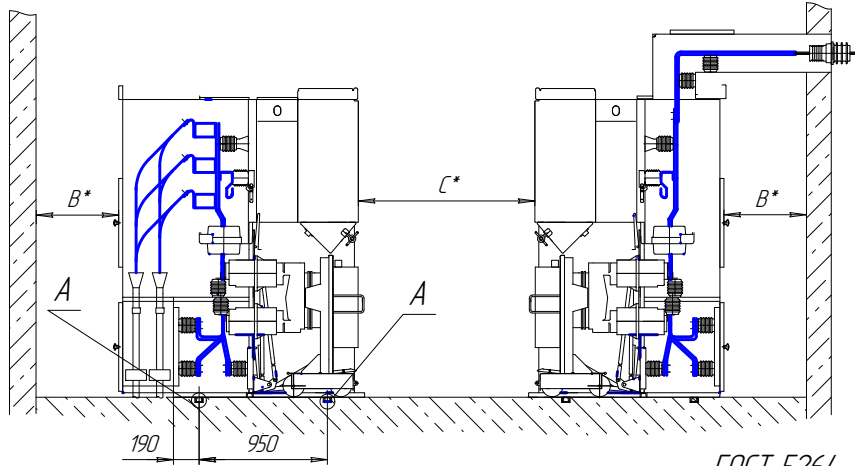


Рисунок 27. Установка шкафов КРУ на токи 630-1600 А на фундамент

Инов.№ подл.	Подпись и дата
Взам. инв.№	Инов.№ дубл.
Подпись и дата	Подпись и дата
Инов.№ подл.	Подпись и дата

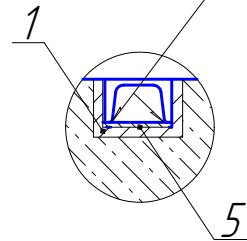
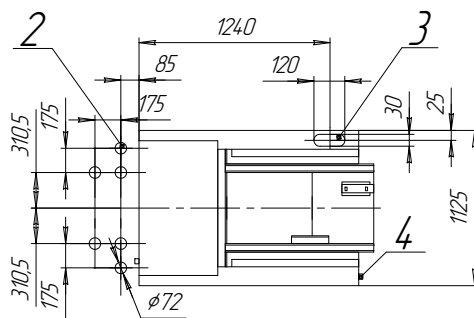
14	нов	0414-1590	03.06.08
Изм	Лист	№ докум.	Подп.



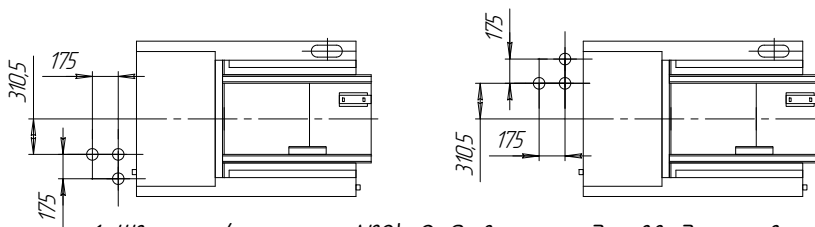
* Размеры определяет проектная организация

ГОСТ 5264-80-T1-Δ 4

Отверстия в полу для ввода контрольных кабелей



Отверстия в полу для ввода контрольных кабелей (варианты)



1. Швеллер (не менее №8);
2. Отверстие для ввода силового кабеля;
3. Отверстие для ввода контрольного кабеля;
4. Бобышка М10;
5. Закладная пластина толщиной 3,5 мм.

Вариант установки шкафов КРУ на фундамент без продольных швеллеров №5 на раме основания шкафа, заглубленных в фундамент

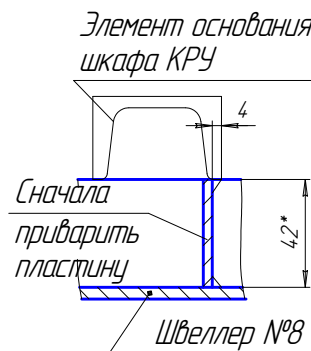
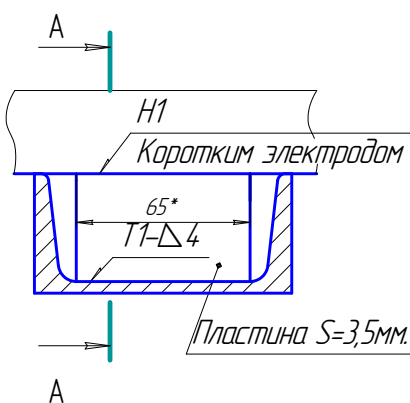
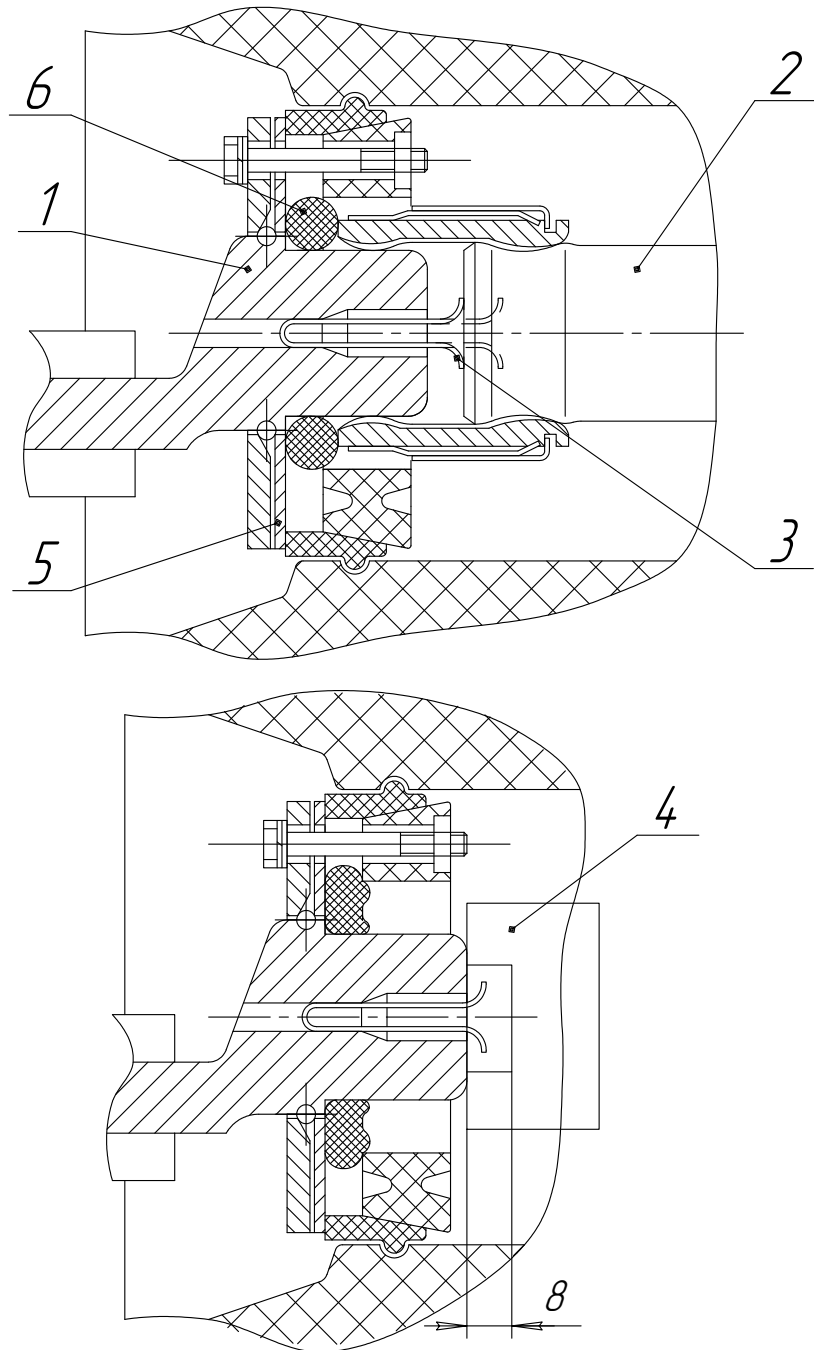


Рисунок 28. Установка шкафов КРУ на токи 2000-3150 А на фундамент

Инов.№ подл.	Подпись и дата
Взам. инв.№	Инов.№ дубл.
Подпись и дата	Подпись и дата
Инов.№ подл.	Подпись и дата

11	Зам	0414-1324		
Изм	Лист	№ докум.	Подп.	Дата

ОГК.412.163 РЭ



1. Контакт неподвижный; 2. Контакт подвижный с ламелями; 3. Пружина контрольная;
4. Шаблон; 5. Шайба промежуточная; 6. Мазтика.

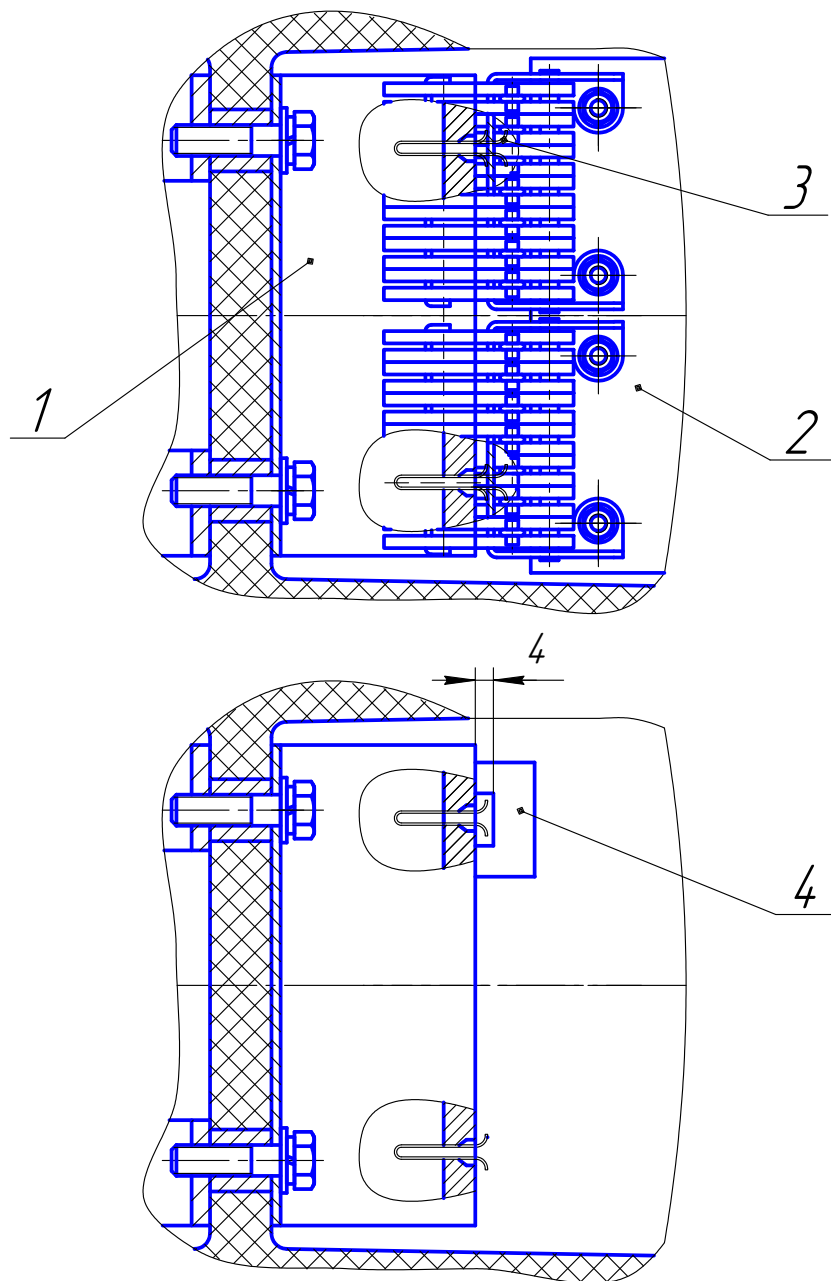
Рисунок 29. Проверка правильности сочленения и контроль зазора между втычными разъединяющими контактами на токи 630-1600 А

Инва.№ подл.	Подпись и дата	Взам. инв.№	Инва.№ дубл.	Подпись и дата

21	Зам.	0436-0033		21.11.18
Изм	Лист	№ докум.	Подп.	Дата

ОГК.412.163 РЭ

Лист
65



1. Контакт неподвижный; 2. Контакт подвижный с ламелями
3. Пружина контрольная; 4. Шаблон.

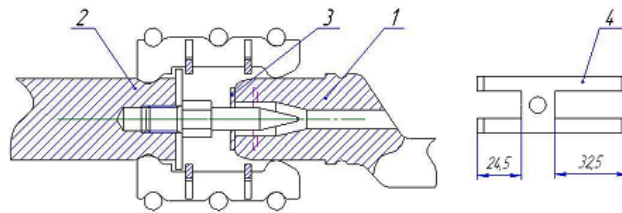
Рисунок 30. Проверка правильности сочленения и контроль зазора между втычными разъединяющими контактами на токи 2000–3150 А.

Инов.№ подл.	Подпись и дата
Взам. инв.№	Инов.№ дубл.
Подпись и дата	Подпись и дата

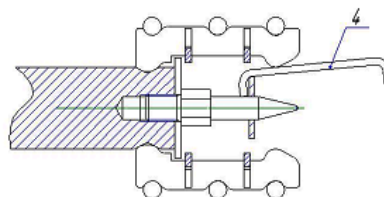
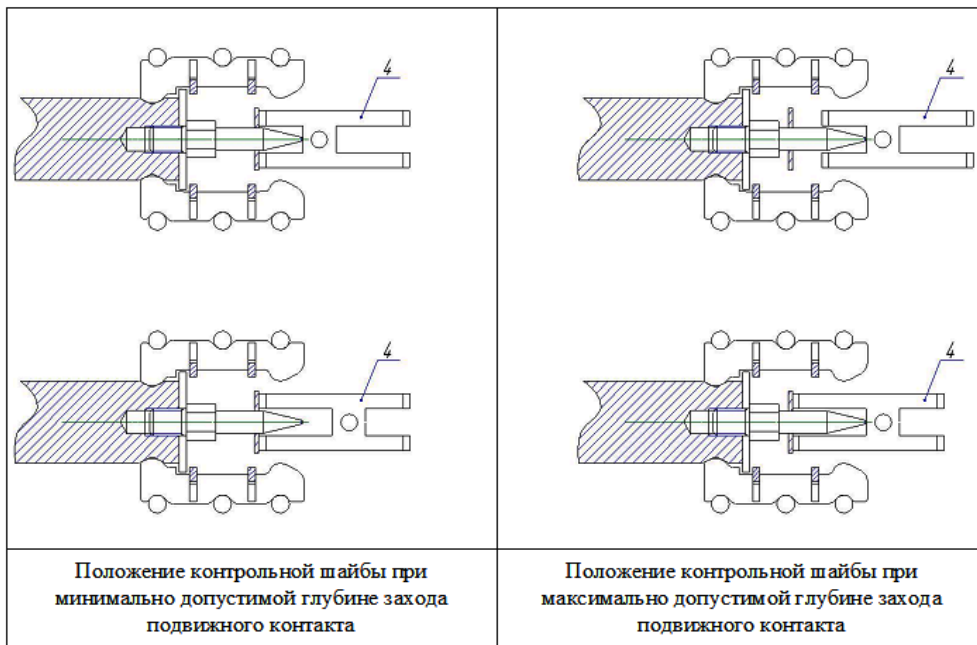
21	Зам.	0436-0033	21.11.18
Изм	Лист	№ докум.	Подп.

ОГК.412.163 РЭ

Лист
66



1. Контакт неподвижный. 2. Контакт подвижный с ламелями.
3. Шайба контрольная 8ГК.950.336. 4. Шаблон 8ГК.157.496



Снятие контрольной шайбы с помощью шаблона.

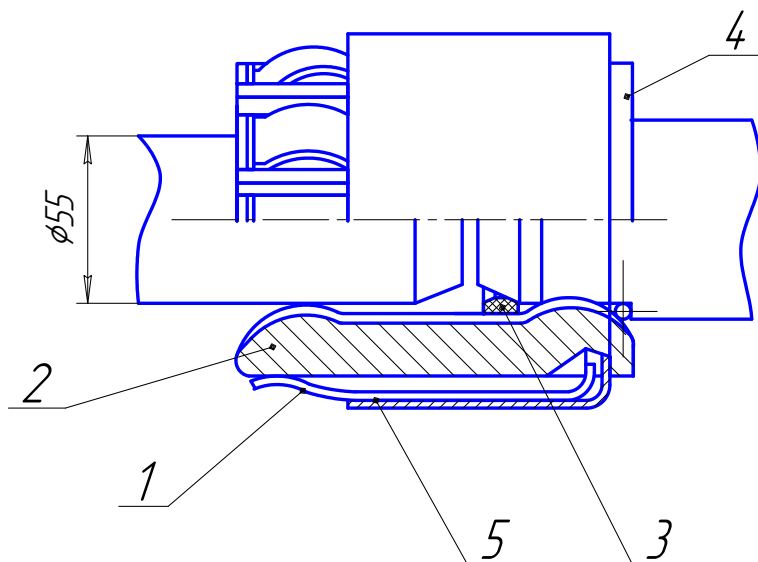
Рисунок 31. Проверка правильности сочленения разъемных розеточных контактов пластинчатого типа 5ГК.551.360 диаметром 55мм.

Инов.№ подл.	Подпись и дата
Взам. инв.№	Инов.№ дубл.
Подпись и дата	Подпись и дата

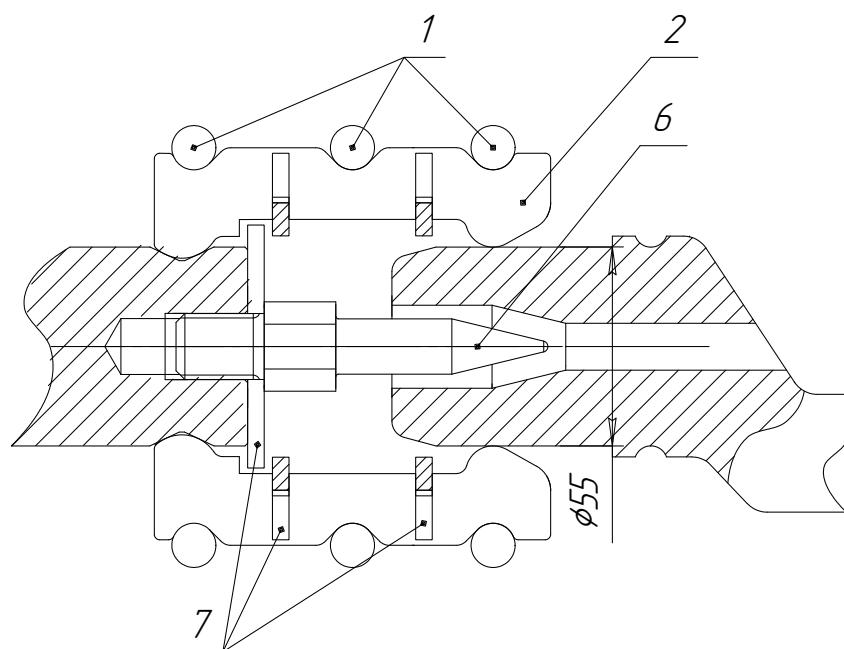
21	Зам.	0436-0033	21.11.18
Изм	Лист	№ докум.	Подп.

0ГК.412.163 РЭ

*Разъемный розеточный контакт
типа "Тюльпан"*



*Разъемный розеточный контакт
пластинчатого типа*



*Усилие контактного нажатия: $117,6 \pm 19,6$ Н (12 ± 2 кгс);
Сопротивление разъемного контакта : 15–20 мкОм.*

*1. Пружина; 2. Ламель; 3. Кольцо; 4. Кольцо ограничительное; 5. Колпак
6. Направляющая; 7. Шайба плоская*

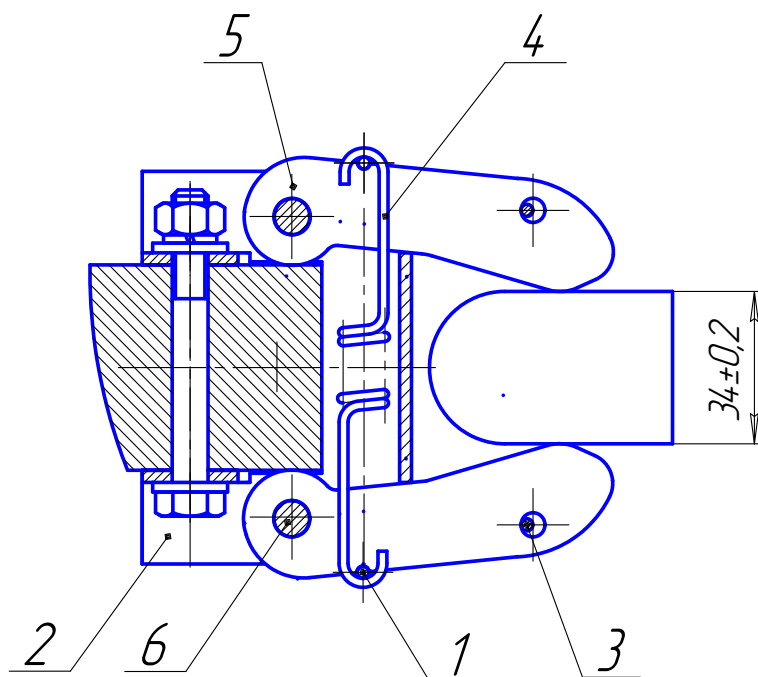
Рисунок 32. Разъёмные контакты главной цепи КРУ на токи 630–1600 А

Инов.№ подл.	Подпись и дата
Взам. инв.№	Инов.№ дубл.
Подпись и дата	Подпись и дата

21	Зам.	0436-0033	21.11.18
Изм	Лист	№ докум.	Подп.

ОГК.412.163 РЭ

Разъемный контакт на 2000-3150А



Усилие вытягивания контакта- 13_{-2}^{+4} кгс

Сопротивление разъемного контакта: 10-15 мкОм

1.Палец; 2.Скоба; 3.Штырь; 4.Пружина; 5.Контакт; 6.Штифт.

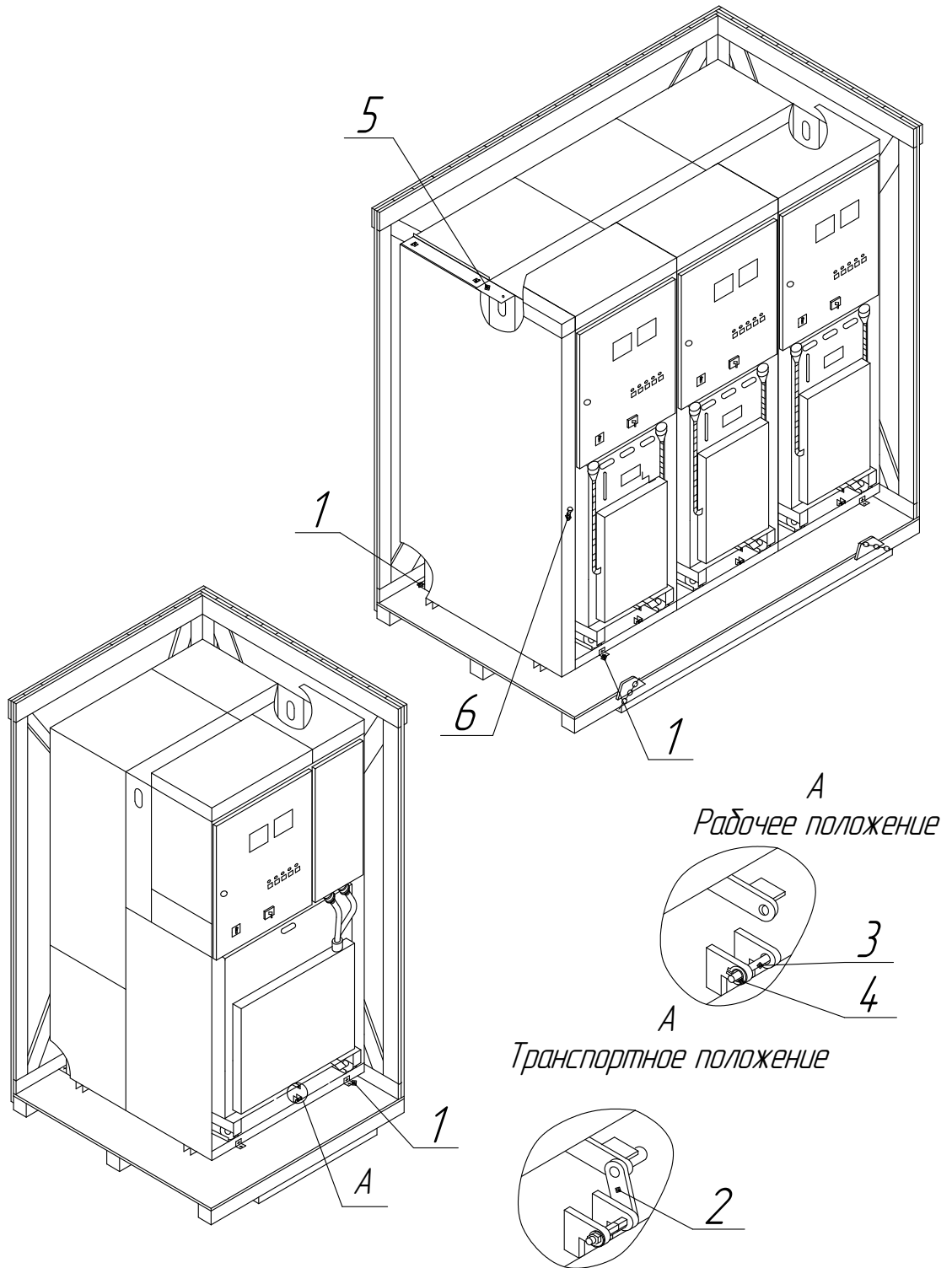
Рисунок 33. Разъемный контакт главной цепи на 2000-3150А.

Инов.№ подл.	Подпись и дата
Взам. инв.№	Инов.№ дубл.
Подпись и дата	Подпись и дата

21	Зам.	0436-0033	21.11.18
Изм	Лист	№ докум.	Подп.

ОГК.412.163 РЭ

Лист
69



1. Уголок раскрепления; 2. Рычаг транспортного крепления выкатной тележки; 3. Ось; 4. Шайба-замок; 5. Крышка; 6. Съёмная рукоятка привода заземляющего разъединителя.

Рисунок 34. Транспортный блок КРУ

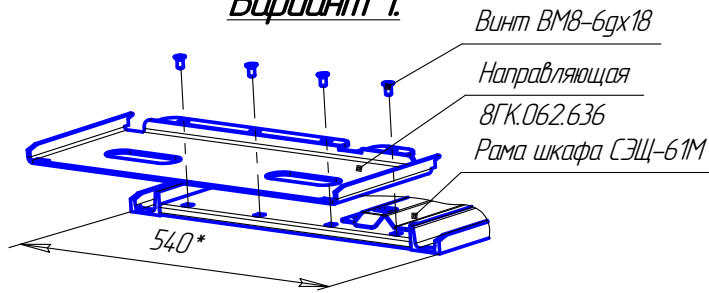
Инва.№ подл.	Подпись и дата
Взам. инв.№	Инва.№ дубл.
Подпись и дата	Подпись и дата

21	Зам.	0436-0033	21.11.18
Изм	Лист	№ докум.	Подп.

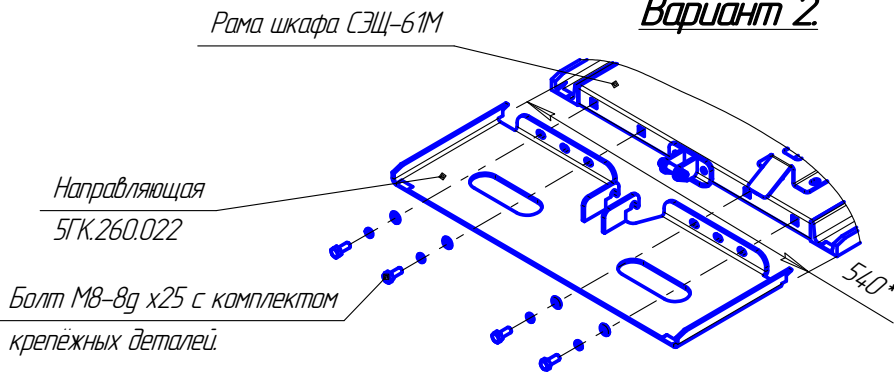
ОГК.412.163 РЭ

Лист
70

Вариант 1.



Вариант 2.



Вариант 3.

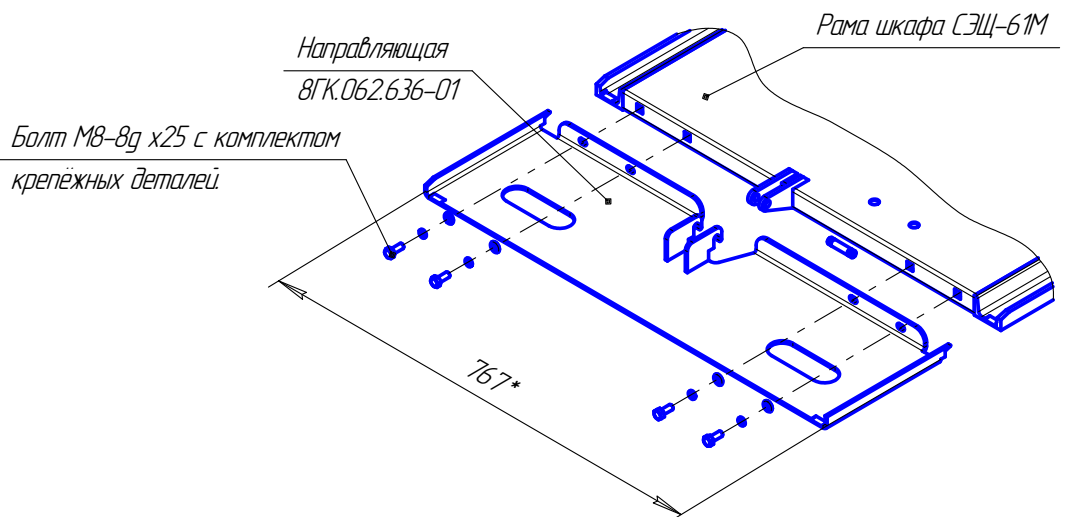


Рисунок 35. Установка направляющих на раме основания шкафов КРУ.

Инов.№ подл.	Подпись и дата
Взам. инв.№	Инов.№ дубл.
Подпись и дата	Подпись и дата

21	Зам.	0436-0033		21.11.18
Изм	Лист	№ докум.	Подп.	Дата

Лист регистрации изменений

Изм	№№ листов (страниц)				Всего листов, страниц в документе	№№ докум.	Вход. номер сопров. Докум.	Подпись	Дата
	измененных	замененных	новых	изъятых					
11		1-62, 62а, 63-64	65 - 72		72	0414-1324			12.10.07
12		23-24	-	-	72	0414-1456		Юрова	03.01.08
13		19	-	-	72	0414-1482		Архипова	
14	-	1-3,5, 7, 10, 36	37а	-	73	0414-1590		Юрова	03.06.08
15	2	6, 7 10, 11	41а	-	74	0414-2182		Юрова	26.05.10
16	-	7, 10, 37а	-	-	74	0405-14296		Лапина	09.06.11
17	-	29	-	-	74	0405-15068		Лапина	01.02.12
18	-	13	-	-	74	0405-15811		Лапина	26.10.12
19	-	2, 33, 34, 35	-	-	-	0405-19064		Лапина	26.04.2016
20	-	Тит. лист	-	-	-	0405-19537		Лапина	08.12.2016
21	-	14, 72	-	-	-	0436-0033		Нестеров	21.11.2018

Изм	Лист	№ докум.	Подп.	Дата
21	Зам.	0436-0033		21.11.18