



ЭЛЕКТРОЩИТ  
САМАРА  
electroshild.ru



AKRON  
HOLDING  
akron-holding.ru

# ЗХЗНОЛ-СЭЩ 6(10) кВ

МАЛОГАБАРИТНЫЕ  
ТРАНСФОРМАТОРЫ НАПРЯЖЕНИЯ

# НОВАЯ ЛИНЕЙКА МАЛОГАБАРИТНЫХ 3-Х ФАЗНЫХ ГРУПП ТРАНСФОРМАТОРОВ НАПРЯЖЕНИЯ ЗХЗНОЛ-СЭЩ-6(10) кВ

Трехфазные группы измерительных трансформаторов напряжения **ЗХЗНОЛ-СЭЩ-6(10) - 11М (12М, 21М, 22М)** предназначены для установки в комплектные распределительные устройства (КРУ) внутренней и наружной установки, а также в сборные камеры одностороннего обслуживания (КСО), являются комплектующими изделиями.



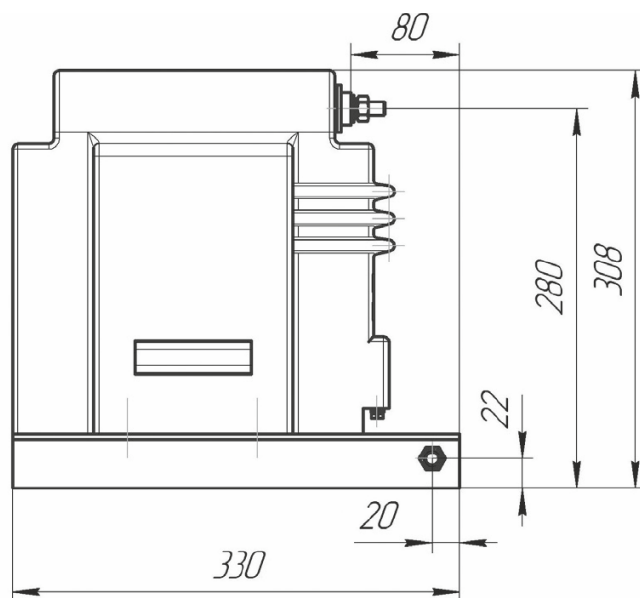
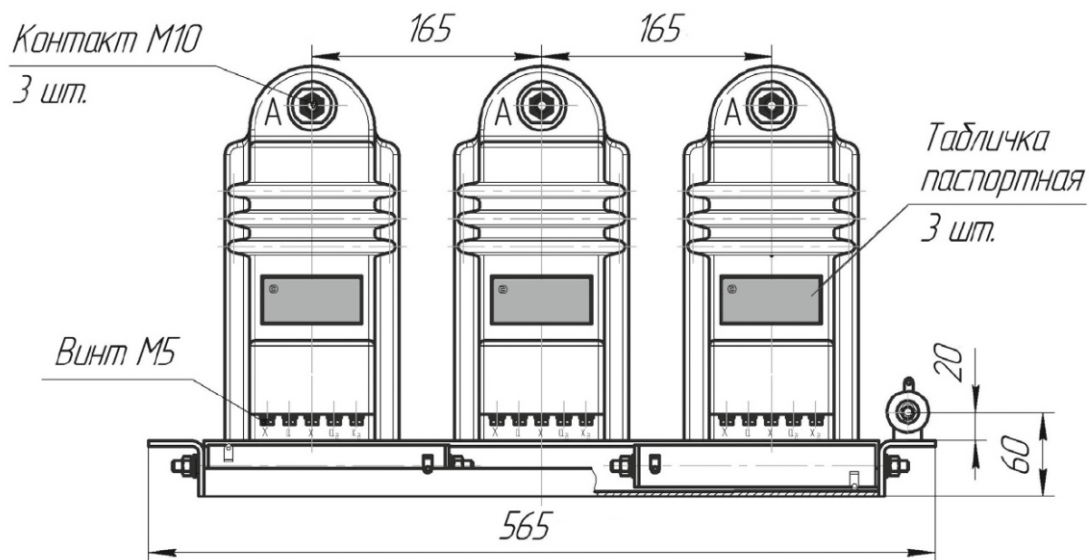
## Преимущества изделия:

- Уменьшены габаритные размеры трансформаторов ЗНОЛ-СЭЩ.
- Выгодное отличие по цене относительно стандартной серии трансформаторов.

## ТЕХНИЧЕСКИЕ ХАРАКТЕРИСТИКИ

Параметры	Значение параметра для исполнения	
	ЗХЗНОЛ-СЭЩ-6	ЗХЗНОЛ-СЭЩ-10
Класс напряжения по ГОСТ 1516.3, кВ	6	10
Наибольшее рабочее напряжение, кВ	7,2	12
Номинальное линейное первичное напряжение, В	6000	10000
Номинальное линейное вторичное напряжение, В	100	
Напряжение на вводах «разомкнутого треугольника» дополнительных вторичных обмоток: - при симметричном режиме работы сети, В, не более, - при замыкании одной из фаз сети на землю, В	3 90 - 110	
Классы точности основных вторичных обмоток	0,2; 0,5; 1,0; 3,0	

# ПРИМЕР ГАБАРИТНЫХ РАЗМЕРОВ



## СЕРТИФИКАТЫ

Системы менеджмента Электрощит Самара, управляющие разработкой и производством содержащейся в данном каталоге продукции, сертифицированы на соответствие требованиям ISO 9001:2015, ISO 14001:2015, ISO 45001:2018.

**Сертификаты действительны до 30.08.2026г.**

**Действующие сертификаты Вы можете найти на сайте [electroshield.ru](http://electroshield.ru) в разделе «Компания».**



Октябрь 2023

+7 (846) 2 777 444 | info@electroshield.ru



<http://electroshield.ru>

