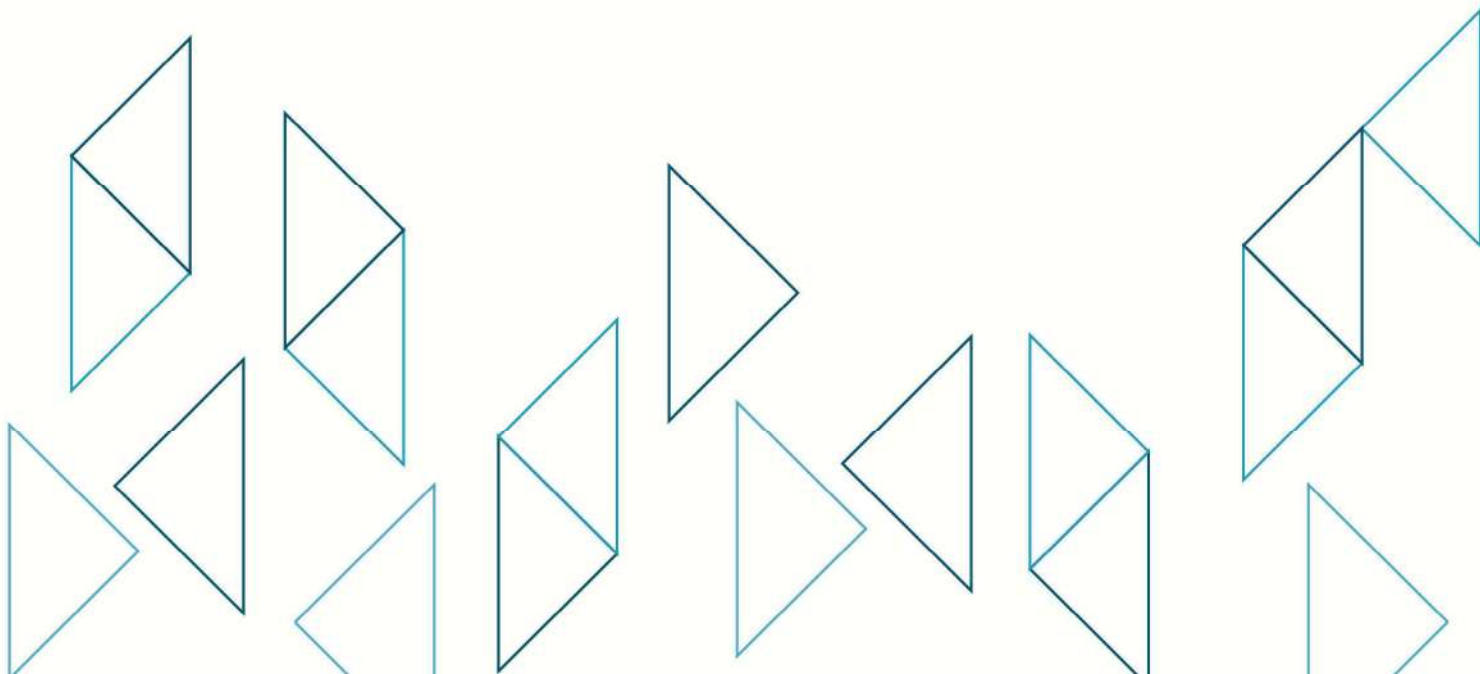


Низковольтная коммутационная аппаратура

**ВЫКЛЮЧАТЕЛИ АВТОМАТИЧЕСКИЕ
ВА-СЭЦ-В**

ОГК.412.251 РЭ

Руководство по эксплуатации



Оглавление

| | | |
|-------|---|-----|
| 1 | Описание и работа | 4 |
| 1.1 | Описание и работа выключателя | 4 |
| 1.1.1 | Назначение | 4 |
| 1.1.2 | Технические характеристики | 5 |
| 1.1.3 | Состав изделия | 17 |
| 1.1.4 | Средства измерения, инструмент и принадлежности | 19 |
| 1.1.5 | Маркировка | 20 |
| 1.1.6 | Упаковка | 20 |
| 1.2 | Описание и работа составных частей | 21 |
| 1.2.1 | Общие сведения | 21 |
| 1.2.2 | Микропроцессорный расцепитель OCR | 24 |
| 1.2.3 | Дополнительный расцепитель | 84 |
| 1.2.4 | Моторный привод | 88 |
| 1.2.5 | Дополнительные контакты | 89 |
| 2 | Использование по назначению | 96 |
| 2.1 | Эксплуатационные ограничения | 96 |
| 2.2 | Подготовка изделия к использованию | 101 |
| 2.3 | Использование изделия | 103 |
| 2.4 | Действия в экстремальных условиях | 105 |
| 3 | Техническое обслуживание | 106 |
| 3.1 | Общие указания | 106 |
| 3.2 | Меры безопасности | 106 |
| 3.3 | Порядок технического обслуживания изделия | 106 |
| 3.4 | Консервация | 106 |
| 4 | Текущий ремонт | 107 |
| 5 | Хранение | 107 |
| 6 | Транспортирование | 107 |
| 7 | Утилизация | 107 |
| | Приложение А – Структура условного обозначения ВА-СЭЩ-В | 108 |
| | Приложение Б – Электрические схемы | 112 |
| | Приложение В – Габаритные и монтажные размеры | 121 |
| | Лист регистрации изменений | 153 |

| | |
|---------------|--|
| Подп. дата | |
| Инв. № дубл. | |
| Взаим. инв. № | |
| Подп. | |
| Инв. | |

ОГК.412.251 РЭ

| Изм. | Лист | № докум. | Подп. | Дата |
|-----------|------|----------------|-----------------------|----------|
| Разраб. | | Охотников С.П. | <i>С.П. Охотников</i> | 03.06.21 |
| Проб. | | Маркевич Н.В. | <i>Н.В. Маркевич</i> | 03.06.21 |
| Н. контр. | | Миронов Д.В. | <i>Д.В. Миронов</i> | 03.06.21 |
| Утв. | | Рудева Л.М. | <i>Л.М. Рудева</i> | 03.06.21 |

Выключатели автоматические
ВА-СЭЩ-В
Руководство по эксплуатации

| Лит. | Лист | Листов |
|------|------|--------|
| А | 2 | 153 |

АО «ГК «Электроцит»-ТМ
Самара»

Введение

Настоящее руководство по эксплуатации (РЭ) предназначено для ознакомления обслуживающего персонала с устройством и правилами эксплуатации выключателей автоматических серии ВА-СЭЩ-В (в дальнейшем по тексту – выключатели).

В руководстве по эксплуатации приведены основные технические данные, состав изделия, краткое описание устройства и принцип работы выключателей, а также сведения, необходимые для правильной эксплуатации выключателей: указания мер безопасности, порядок установки, подготовка к работе и работа выключателей, а также их техническое обслуживание, правила хранения и транспортирования.



Опасно!

Категорически запрещается эксплуатировать выключатель мокрыми руками и прикасаться к электропроводящим частям (проводники и гнезда), это может представлять опасность поражения электрическим током и риск получения ожогов.

Невыполнение этого требования может привести к поражению электрическим током и опасности возгорания



Осторожно!

Монтаж, техническое обслуживание и сервис должны выполняться квалифицированными специалистами.

Параметры изделия заданы при поставке и не могут быть изменены пользователем.

Перед использованием убедитесь, что рабочее напряжение, номинальный ток, частота и параметры изделия соответствуют эксплуатационным требованиям.

Для обеспечения качества используйте предоставленные заводом-изготовителем дополнительные принадлежности.

Завод-изготовитель не несет ответственности за любые неблагоприятные последствия, связанные с использованием принадлежностей, несовместимых с выключателем.

В руководстве по эксплуатации имеются ссылки на следующие документы:

ГОСТ Р 50030.2-2010 – Аппаратура распределения и управления низковольтная. Часть 2. Автоматические выключатели.

| | | | | | | | | | | |
|--------------|--------------|---------------|--------------|------------|----------------|--|--|--|--|------|
| Инв. № подл. | Подп. и дата | Взаим. инв. № | Инв. № дубл. | Подп. дата | ОГК.412.251 РЭ | | | | | Лист |
| | | | | | | | | | | 3 |
| Изм. | Лист | № докум. | Подп. | Дата | | | | | | |

1 Описание и работа

1.1 Описание и работа выключателя

1.1.1 Назначение

Автоматические выключатели низкого напряжения серии ВА-СЭЩ-В (далее по тексту выключатели) предназначены для установки в шкафах комплектных распределительных устройств, на панелях и в отдельных шкафах внутренней установки собственных нужд электростанций и других объектов народного хозяйства.

Выключатели серии ВА-СЭЩ-В используются:

- в качестве вводных, фидерных и межсекционных выключателей в трехфазных распределительных устройствах;
- для защиты линий распределения энергии, электродвигателей, генераторов, трансформаторов, конденсаторов;
- для оперативных включений и отключений, аварийного отключения потребителей электрической энергии.

Выключатели ВА-СЭЩ-В рассчитаны для эксплуатации в электроустановках на номинальное напряжение до 690 В переменного тока частотой 50 и 60 Гц и на номинальные токи от 200 А до 6300 А

Выключатели серии ВА-СЭЩ-В и их вспомогательные устройства стойки к воздействию внешних климатических факторов и соответствуют требованиям категории размещения - ТЗ по ГОСТ 15150, МЭК 68-2-1, МЭК 68-2-2, МЭК 68-2-11.

Выключатели предназначены для работы в следующих условиях:

- нижнее значение температуры окружающего воздуха минус 40°C (при хранении минус 60°C);
- верхнее значение температуры окружающего воздуха плюс 40°C, средняя температура должна составлять плюс 35°C (при хранении плюс 60°C);
- при относительной влажности воздуха 85% максимальная температура плюс 40°C, при относительной влажности воздуха 90% максимальная температура плюс 20°C;
- окружающая среда не содержит газы, жидкости и пыль в концентрациях, нарушающих работу выключателей - тип атмосферы II и III в соответствии с ГОСТ 15150;
- степень загрязнения промышленными выбросами - IV в соответствии с ГОСТ IEC 60947-1;
- место установки выключателя защищено от попадания воды, масла и эмульсии;
- высота установки над уровнем моря до 2000 м.

Выключатели ВА-СЭЩ-В при установке на отметке более 25 м в соответствии с ГОСТ 17516.1 устойчивы к воздействиям, характеризующимся ускорением:

- 0,5g в диапазоне частот от 0,5 до 100 Гц;
- 0,75g в диапазоне частот от 2 до 15 Гц в горизонтальном направлении;
- 0,5g в диапазоне частот от 2 до 15 Гц в вертикальном направлении, что соответствует интенсивности землетрясений 7 баллов по MSK-64.

Номинальный режим работы выключателей - продолжительный. Допускается длительная работа при напряжении до 1,1 Ue.

Выключатели созданы в соответствии с ГОСТ IEC 60947-2 и способны отключить короткое замыкание с током Ics до трех раз, при условии, что пауза между отключением и последующим включением была не менее 3 минут.

Степень защиты выключателей от воздействия окружающей среды IP30, а при наличии пылезащищающей крышки, в соответствии с ГОСТ 14254 - IP50.

| | |
|---------------|--|
| Подп. дата | |
| Инв. № дудл. | |
| Взаим. инв. № | |
| Подп. и дата | |
| Инв. № подл. | |

| | | | | |
|------|------|----------|-------|------|
| Изм. | Лист | № докум. | Подп. | Дата |
|------|------|----------|-------|------|

ОГК.412.251 РЭ

Лист

4

1.1.2 Технические характеристики

Род тока и номинальное напряжение главной цепи:

- переменный ток частотой 50/60 Гц;
- номинальное рабочее напряжение 690 В.

Номинальный ток выключателей от 200 до 6300 А.

Табличка с техническими характеристиками представлена на рисунке 1.

Исполнение выключателей по числу полюсов – трехполюсное и четырехполюсное.

Способ установки выключателей:

- стационарный;
- выкатной (приспособление для перемещения выключателя - «корзина»).

Выключатели ВА-СЭЩ-В стойки к воздействию механических факторов по группе условий эксплуатации М39 по ГОСТ 17516.1 (ускорение 0,5g при частоте от 0,5 до 100 Гц).

Вид привода:

- электромеханический;
- ручной.

Вид управления выключателями:

- дистанционное управление;
- ручное управление.

Взаимная механическая блокировка:

- два или несколько силовых выключателей могут иметь взаимную механическую блокировку, для этого каждый силовой выключатель должен быть оснащен соответствующим устройством механической блокировки, которое используется в комплектном устройстве распределения и защиты;

- взаимная блокировка до трех автоматических выключателей осуществляется с помощью гибких тросиков.

Подробные технические характеристики представлены в таблицах 1 – 8.

Таблица 1 – Технические характеристики выключателей ВА-СЭЩ-В АН-D

| Характеристики автоматического выключателя согласно ГОСТ IEC 60947-2 | Значения характеристик | | | | | |
|--|------------------------|-------------------|--------|--------|--------|--------|
| | АН-06D | АН-08D | АН-10D | АН-13D | АН-16D | АН-20D |
| Тип выключателя | АН-06D | АН-08D | АН-10D | АН-13D | АН-16D | АН-20D |
| Номинальный ток, А (При 40 °С)* | 200 400 630 | 400 630 800 | 1000 | 1250 | 1600 | 2000 |
| Количество полюсов | 3/4 | | | | | |
| Номинальное напряжение изоляции U_i , В | 1000 | | | | | |
| Номинальное импульсное напряжение U_{imp} , кВ | 12 | | | | | |
| Номинальное рабочее напряжение U_e , В (~50/60 Гц) | 690 | | | | | |
| Номинальная отключающая способность, I_{cs} кА | | | | | | |
| Тип выключателя | АН-06D | АН-08D | АН-10D | АН-13D | АН-16D | АН-20D |
| 220В/230 В/380 В/415 В | 85 | | | | | |
| 460 В/480 В/500 В | 85 | | | | | |
| 550 В/600 В/690 В | 65 | | | | | |
| Номинальная рабочая отключающая способность, I_{cs} % | 100% | | | | | |

| | |
|---------------|--|
| Подп. дата | |
| Инв. № докл. | |
| Взаим. инв. № | |
| Подп. и дата | |
| Инв. № подл. | |

| | | | | | | |
|------|------|----------|-------|------|-----------------------|------|
| Изм. | Лист | № докум. | Подп. | Дата | ОГК.412.251 РЭ | Лист |
| | | | | | | 5 |

Продолжение таблицы 1

| Характеристики автоматического выключателя согласно ГОСТ IEC 60947-2 | | Значения характеристик | | | | |
|--|------------------------|------------------------|--------|--------|--------|--------|
| Номинальная включающая способность, I_{cn} кА | | | | | | |
| Тип выключателя | АН-06D | АН-08D | АН-10D | АН-13D | АН-16D | АН-20D |
| 220В/230 В/380 В/415 В | 187 | | | | | |
| 460 В/480 В/500 В | 187 | | | | | |
| 550 В/600 В/690 В | 143 | | | | | |
| Номинальный кратковременно выдерживаемый ток, I_{cw} кА | | | | | | |
| Тип выключателя | АН-06D | АН-08D | АН-10D | АН-13D | АН-16D | АН-20D |
| 1 сек. | 65 | | | | | |
| 2 сек. | 60 | | | | | |
| 3 сек. | 50 | | | | | |
| Время работы, мс | | | | | | |
| Тип выключателя | АН-06D | АН-08D | АН-10D | АН-13D | АН-16D | АН-20D |
| Макс. время отключения | 40 | | | | | |
| Макс. время включения | 80 | | | | | |
| Износостойкость, количество циклов | | | | | | |
| Механическая | 20 000 | | | | | |
| Электрическая | 5 000 | | | | | |
| Подключение, Выкатной/Стационарный | | | | | | |
| Тип выключателя | АН-06D | АН-08D | АН-10D | АН-13D | АН-16D | АН-20D |
| Горизонтальные выводы | Стандартное исполнение | | | | | - |
| Вертикальные выводы | Опция | | | | | Опция |
| Комбинированные выводы | Опция | | | | | - |
| Смешанное соединение | Опция | | | | | - |
| Масса, кг 3P/4P | | | | | | |
| Тип выключателя | АН-06D | АН-08D | АН-10D | АН-13D | АН-16D | АН-20D |
| Выкатной с корзиной электр.взвод | 63/74 | | | | | 70/85 |
| Выкатной с корзиной ручн.взвод | 61/72 | | | | | 68/83 |
| Только корзина | 29/32 | | | | | 33/40 |
| Стационарный электр.взвод | 34/44 | | | | | 38/47 |
| Стационарный ручн.взвод | 32/42 | | | | | 36/45 |
| Габаритные размеры, мм (ВхШхГ) | | | | | | |
| Тип выключателя | АН-06D | АН-08D | АН-10D | АН-13D | АН-16D | АН-20D |
| Выкатной 3-х полюсный | 430x334x375 | | | | | |
| Выкатной 4-х полюсный | 430x419x375 | | | | | |
| Стационарный 3-х полюсный | 300x300x295 | | | | | |
| Стационарный 4-х полюсный | 300x385x295 | | | | | |
| Микропроцессорные расцепители | Тип N, A, P, S | | | | | |
| Примечания: 1 - Указанная износостойкость не гарантируется, но является предельным значением. Гарантия качества: исправность гарантируется, если частота коммутаций соответствует МЭК 60947-2 2 - Использование АН-D в ИТ-системе ограничивается в сети напряжением 500. 3 - АН-20D типа оборудован только вертикальными выводами. * - Следует уменьшить номинальный ток в зависимости от температуры окружающего воздуха, если она выше контрольной | | | | | | |

| | |
|---------------|--|
| Подп. дата | |
| Инв. № дудл. | |
| Взаим. инв. № | |
| Подп. и дата | |
| Инв. № подл. | |

| | | | | | | |
|------|------|----------|-------|------|-----------------------|-----------|
| Изм. | Лист | № докум. | Подп. | Дата | ОГК.412.251 РЭ | Лист 6 |
|------|------|----------|-------|------|-----------------------|-----------|

Таблица 2 – Технические характеристики выключателей ВА-СЭЩ-В АН-Е

| Характеристики автоматического выключателя согласно ГОСТ ИЕС 60947-2 | Значения характеристик | | | | | | | | |
|---|------------------------|--------|--------|--------|--------|--------|--------|--------|--------|
| | АН-06Е | АН-08Е | АН-10Е | АН-13Е | АН-16Е | АН-20Е | АН-25Е | АН-32Е | АН-40Е |
| Тип выключателя | АН-06Е | АН-08Е | АН-10Е | АН-13Е | АН-16Е | АН-20Е | АН-25Е | АН-32Е | АН-40Е |
| Номинальный ток, А (При 40 °С)* | 630 | 800 | 1000 | 1250 | 1600 | 2000 | 2500 | 3200 | 4000 |
| Количество полюсов | 3/4 | | | | | | | | |
| Номинальное напряжение изоляции U_i , В | 1000 | | | | | | | | |
| Номинальное импульсное напряжение U_{imp} , кВ | 12 | | | | | | | | |
| Номинальное рабочее напряжение U_e , В (~50/60 Гц) | 690 | | | | | | | | |
| Номинальная отключающая способность, I_{cs} кА | | | | | | | | | |
| Тип выключателя | АН-06Е | АН-08Е | АН-10Е | АН-13Е | АН-16Е | АН-20Е | АН-25Е | АН-32Е | АН-40Е |
| 220В/230 В/380 В/415 В | 100 | | | | | | | | |
| 460 В/480 В/500 В | 100 | | | | | | | | |
| 550 В/600 В/690 В | 85 | | | | | | | | |
| Номинальная рабочая отключающая способность, I_{cs} % | 100% | | | | | | | | |
| Номинальная включающая способность, I_{cm} кА | | | | | | | | | |
| Тип выключателя | АН-06Е | АН-08Е | АН-10Е | АН-13Е | АН-16Е | АН-20Е | АН-25Е | АН-32Е | АН-40Е |
| 220В/230 В/380 В/415 В | 220 | | | | | | | | |
| 460 В/480 В/500 В | 220 | | | | | | | | |
| 550 В/600 В/690 В | 187 | | | | | | | | |
| Номинальный кратковременно выдерживаемый ток, I_{cw} кА | | | | | | | | | |
| Тип выключателя | АН-06Е | АН-08Е | АН-10Е | АН-13Е | АН-16Е | АН-20Е | АН-25Е | АН-32Е | АН-40Е |
| 1 сек. | 85 | | | | | | | | |
| 2 сек. | 75 | | | | | | | | |
| 3 сек. | 65 | | | | | | | | |
| Время работы, мс | | | | | | | | | |
| Тип выключателя | АН-06Е | АН-08Е | АН-10Е | АН-13Е | АН-16Е | АН-20Е | АН-25Е | АН-32Е | АН-40Е |
| Макс. время отключения | 40 | | | | | | | | |
| Макс. время включения | 80 | | | | | | | | |
| Износостойкость, количество циклов | | | | | | | | | |
| Механическая | 15 000 | | | | | | | | |
| Электрическая | 5 000 | | | | | | | | |

| | |
|---------------|--|
| Подп. дата | |
| Инв. № дубл. | |
| Взаим. инв. № | |
| Подп. и дата | |
| Инв. № подл. | |

| | | | | | | |
|------|------|----------|-------|------|-----------------------|------|
| Изм. | Лист | № докум. | Подп. | Дата | ОГК.412.251 РЭ | Лист |
| | | | | | | 7 |

Продолжение таблицы 2

| Характеристики автоматического выключателя согласно ГОСТ IEC 60947-2 | Значения характеристик | | | | | | | | |
|--|------------------------------------|--------|--------|--------|--------|--------|--------|--------|-----------|
| | Подключение, Выкатной/Стационарный | | | | | | | | |
| Тип выключателя | АН-06Е | АН-08Е | АН-10Е | АН-13Е | АН-16Е | АН-20Е | АН-25Е | АН-32Е | АН-40Е |
| Горизонтальные выводы | Стандартное исполнение | | | | | | | | - |
| Вертикальные выводы | Опция | | | | | | | | Стд. исп. |
| Комбинированные выводы | Опция | | | | | | | | - |
| Смешанное соединение | Опция | | | | | | | | - |
| Масса, кг ЗР/4Р | | | | | | | | | |
| Тип выключателя | АН-06Е | АН-08Е | АН-10Е | АН-13Е | АН-16Е | АН-20Е | АН-25Е | АН-32Е | АН-40Е |
| Выкатной с корзиной электр.взвод | 87/103 | | | | | | | | 107/139 |
| Выкатной с корзиной ручн.взвод | 85/101 | | | | | | | | 102/145 |
| Только корзина | 44/55 | | | | | | | | 65/85 |
| Стационарный электр.взвод | 44/55 | | | | | | | | 61/81 |
| Стационарный ручн.взвод | 42/53 | | | | | | | | 60/80 |
| Габаритные размеры, мм (ВхШхГ) | | | | | | | | | |
| Тип выключателя | АН-06Е | АН-08Е | АН-10Е | АН-13Е | АН-16Е | АН-20Е | АН-25Е | АН-32Е | АН-40Е |
| Выкатной 3-х полюсный | 430x412x375 | | | | | | | | |
| Выкатной 4-х полюсный | 430x527x375 | | | | | | | | |
| Стационарный 3-х полюсный | 300x378x295 | | | | | | | | |
| Стационарный 4-х полюсный | 300x493x295 | | | | | | | | |
| Микропроц-ные расцепители | Тип N, A, P, S | | | | | | | | |
| Примечания: 1 - Указанная износостойкость не гарантируется, но является предельным значением. Гарантия качества: исправность гарантируется, если частота коммутаций соответствует МЭК 60947-2 2 - АН-40Е типа оборудован только вертикальными выводами. * - Следует уменьшить номинальный ток в зависимости от температуры окружающего воздуха, если она выше контрольной | | | | | | | | | |

| | |
|---------------|--|
| Подп. дата | |
| Инв. № д/дл. | |
| Взаим. инв. № | |
| Подп. и дата | |
| Инв. № подл. | |

| | | | | |
|------|------|----------|-------|------|
| Изм. | Лист | № докум. | Подп. | Дата |
|------|------|----------|-------|------|

ОГК.412.251 РЭ

Лист

8

Таблица 3 – Технические характеристики выключателей ВА-СЭЩ-В АН-Г

| Характеристики автоматического выключателя согласно ГОСТ IEC 60947-2 | | Значения характеристик | | |
|---|----------------------------------|------------------------|--------|---------|
| Тип выключателя | | АН-40G | АН-50G | АН-63G |
| Количество полюсов | | 3/4 | | |
| Номинальное напряжение изоляции U_i , В | | 1000 | | |
| Номинальное импульсное напряжение U_{imp} , кВ | | 12 | | |
| Номинальное рабочее напряжение U_e , В (~50/60 Гц) | | 690 | | |
| Номинальная отключающая способность, I_{cu} кА | | | | |
| Тип выключателя | | АН-40G | АН-50G | АН-63G |
| | 220В/230 В/380 В/415 В | 150 | | |
| | 460 В/480 В/500 В | 150 | | |
| | 550 В/600 В/690 В | 100 | | |
| Номинальная рабочая отключающая способность, I_{cs} % | | 100% | | |
| Номинальная включающая способность, I_{cm} кА | | | | |
| Тип выключателя | | АН-40G | АН-50G | АН-63G |
| | 220В/230 В/380 В/415 В | 330 | | |
| | 460 В/480 В/500 В | 330 | | |
| | 550 В/600 В/690 В | 220 | | |
| | 1 сек. | 100 | | |
| | 2 сек. | 85 | | |
| | 3 сек. | 75 | | |
| Время работы, мс | | | | |
| Тип выключателя | | АН-40G | АН-50G | АН-63G |
| | Макс. время отключения | 40 | | |
| | Макс. время включения | 80 | | |
| Износостойкость, количество циклов | | | | |
| | Механическая | 10 000 | | |
| | Электрическая | 2 000 | | |
| Подключение, Выкатной/Стационарный | | | | |
| Тип выключателя | | АН-40G | АН-50G | АН-63G |
| | Горизонтальные выводы | Опция | | |
| | Вертикальные выводы | Стандартное исполнение | | |
| | Комбинированные выводы | - | | |
| | Смешанное соединение | - | | |
| Масса, кг 3P/4P | | | | |
| Тип выключателя | | АН-40G | АН-50G | АН-63G |
| | Выкатной с корзиной электр.взвод | 181/223 | | 186/230 |
| | Выкатной с корзиной ручн.взвод | 179/221 | | 184/228 |
| | Только корзина | 97/117 | | 102/124 |
| | Стационарный электр.взвод | 98/123 | | 103/130 |
| | Стационарный ручн.взвод | 96/121 | | 101/128 |
| Габаритные размеры, мм (ВхШхГ) | | | | |
| Тип выключателя | | АН-40G | АН-50G | АН-63G |
| | Выкатной 3-х полюсный | 460x785x375 | | |
| | Выкатной 4-х полюсный | 460x1015x375 | | |
| | Стационарный 3-х полюсный | 300x751x295 | | |
| | Стационарный 4-х полюсный | 300x981x295 | | |
| Микропроцессорные расцепители | | Тип N, A, P, S | | |
| 1 - Указанная износостойкость не гарантируется, но является предельным значением. Гарантия качества: исправность гарантируется, если частота коммутаций соответствует МЭК 60947-2 | | | | |
| * - Следует уменьшить номинальный ток в зависимости от температуры окружающего воздуха, если она выше контрольной | | | | |

| | |
|---------------|--------------|
| Инд. № подл. | Подп. и дата |
| Взаим. инд. № | Подп. дата |
| Инд. № докл. | |
| Подп. дата | |

| | | | | |
|------|------|----------|-------|------|
| Изм. | Лист | № докум. | Подп. | Дата |
|------|------|----------|-------|------|

ОГК.412.251 РЭ

Лист

9

Таблица 4 – Технические характеристики выключателей ВА-СЭЩ-В AN-D

| Характеристики автоматического выключателя согласно ГОСТ IEC 60947-2 | Значения характеристик | | | | |
|---|------------------------|--------|--------|--------|--------|
| | AN-06D | AN-08D | AN-10D | AN-13D | AN-16D |
| Тип выключателя | AN-06D | AN-08D | AN-10D | AN-13D | AN-16D |
| Номинальный ток, А (При 40 °С)* | 200 | 400 | 1000 | 1250 | 1600 |
| | 400 | 630 | | | |
| | 630 | 800 | | | |
| Количество полюсов | 3/4 | | | | |
| Номинальное напряжение изоляции U_i , В | 1000 | | | | |
| Номинальное импульсное напряжение U_{imp} , кВ | 12 | | | | |
| Номинальное рабочее напряжение U_e , В (~50/60 Гц) | 690 | | | | |
| Номинальная отключающая способность, I_{cs} кА | | | | | |
| Тип выключателя | AN-06D | AN-08D | AN-10D | AN-13D | AN-16D |
| 220В/230 В/380 В/415 В | 65 | | | | |
| 460 В/480 В/500 В | 65 | | | | |
| 550 В/600 В/690 В | 50 | | | | |
| Номинальная рабочая отключающая способность, I_{cs} % | 100% | | | | |
| Номинальная включающая способность, I_{cm} кА | | | | | |
| Тип выключателя | AN-06D | AN-08D | AN-10D | AN-13D | AN-16D |
| 220В/230 В/380 В/415 В | 143 | | | | |
| 460 В/480 В/500 В | 143 | | | | |
| 550 В/600 В/690 В | 105 | | | | |
| Номинальный кратковременно выдерживаемый ток, I_{cw} кА | | | | | |
| Тип выключателя | AN-06D | AN-08D | AN-10D | AN-13D | AN-16D |
| 1 сек. | 50 | | | | |
| 2 сек. | 42 | | | | |
| 3 сек. | 36 | | | | |
| Время работы, мс | | | | | |
| Тип выключателя | AN-06D | AN-08D | AN-10D | AN-13D | AN-16D |
| Макс. время отключения | 40 | | | | |
| Макс. время включения | 80 | | | | |
| Износостойкость, количество циклов | | | | | |
| Механическая | 20 000 | | | | |
| Электрическая | 5 000 | | | | |
| Подключение, Выкатной/Стационарный | | | | | |
| Тип выключателя | AN-06D | AN-08D | AN-10D | AN-13D | AN-16D |
| Горизонтальные выводы | Стандартное исполнение | | | | |
| Вертикальные выводы | Опция | | | | |
| Комбинированные выводы | Опция | | | | |
| Смешанное соединение | Опция | | | | |

| | |
|---------------|--|
| Подп. дата | |
| Инв. № докл. | |
| Взаим. инв. № | |
| Подп. и дата | |
| Инв. № подл. | |

| | | | | |
|------|------|----------|-------|------|
| Изм. | Лист | № докум. | Подп. | Дата |
|------|------|----------|-------|------|

ОГК.412.251 РЭ

Лист
10

Продолжение таблицы 4

| Характеристики автоматического выключателя согласно ГОСТ IEC 60947-2 | Значения характеристик | | | | |
|---|------------------------|--------|--------|--------|--------|
| | Масса, кг 3P/4P | | | | |
| Тип выключателя | AN-06D | AN-08D | AN-10D | AN-13D | AN-16D |
| Выкатной с корзиной электр.взвод | 63/74 | | | | |
| Выкатной с корзиной ручн.взвод | 61/72 | | | | |
| Только корзина | 29/32 | | | | |
| Стационарный электр.взвод | 34/44 | | | | |
| Стационарный ручн.взвод | 32/42 | | | | |
| Габаритные размеры, мм (ВхШхГ) | | | | | |
| Тип выключателя | AN-06D | AN-08D | AN-10D | AN-13D | AN-16D |
| Выкатной 3-х полюсный | 430x334x375 | | | | |
| Выкатной 4-х полюсный | 430x419x375 | | | | |
| Стационарный 3-х полюсный | 300x300x295 | | | | |
| Стационарный 4-х полюсный | 300x385x295 | | | | |
| Микропроцессорные расцепители | Тип N, A, P | | | | |
| Примечания: 1 - Указанная износостойкость не гарантируется, но является предельным значением. Гарантия качества: исправность гарантируется, если частота коммутаций соответствует МЭК 60947-2 2 - Использование AN-D в IT-системе ограничивается в сети напряжением 500. * - Следует уменьшить номинальный ток в зависимости от температуры окружающего воздуха, если она выше контрольной | | | | | |

Таблица 5 – Технические характеристики выключателей ВА-СЭЩ-В AS-D

| Характеристики автоматического выключателя согласно ГОСТ IEC 60947-2 | Значения характеристик | | | | | |
|--|------------------------|--------|--------|--------|--------|--------|
| | AS-06D | AS-08D | AS-10D | AS-13D | AS-16D | AS-20D |
| Тип выключателя | AS-06D | AS-08D | AS-10D | AS-13D | AS-16D | AS-20D |
| Номинальный ток, А (При 40 °С)* | 200 | 400 | 1000 | 1250 | 1600 | 2000 |
| | 400 | 630 | | | | |
| | 630 | 800 | | | | |
| Количество полюсов | 3/4 | | | | | |
| Номинальное напряжение изоляции U _i , В | 1000 | | | | | |
| Номинальное импульсное напряжение U _{imp} , кВ | 12 | | | | | |
| Номинальное рабочее напряжение U _e , В (~50/60 Гц) | 690 | | | | | |
| Номинальная отключающая способность, I _{cs} кА | | | | | | |
| Тип выключателя | AS-06D | AS-08D | AS-10D | AS-13D | AS-16D | AS-20D |
| 220В/230 В/380 В/415 В | 70 | | | | | |
| 460 В/480 В/500 В | 70 | | | | | |
| 550 В/600 В/690 В | 65 | | | | | |
| Номинальная рабочая отключающая способность, I _{cs} % | 100% | | | | | |
| Номинальная включающая способность, I _{cm} кА | | | | | | |
| Тип выключателя | AS-06D | AS-08D | AS-10D | AS-13D | AS-16D | AS-20D |
| 220В/230 В/380 В/415 В | 154 | | | | | |
| 460 В/480 В/500 В | 154 | | | | | |
| 550 В/600 В/690 В | 143 | | | | | |

| | |
|---------------|--|
| Подп. дата | |
| Инв. № докл. | |
| Взаим. инв. № | |
| Подп. и дата | |
| Инв. № подл. | |

| | | | | |
|------|------|----------|-------|------|
| Изм. | Лист | № докум. | Подп. | Дата |
|------|------|----------|-------|------|

ОГК.412.251 РЭ

Лист
11

Продолжение таблицы 5

| Характеристики автоматического выключателя согласно ГОСТ IEC 60947-2 | | Значения характеристик | | | | | |
|---|----------------------------------|------------------------|--------|--------|--------|--------|---------|
| Номинальный кратковременно выдерживаемый ток, I_{cw} кА | | | | | | | |
| Тип выключателя | | AS-06D | AS-08D | AS-10D | AS-13D | AS-16D | AS-20D |
| | 1 сек. | 65 | | | | | |
| | 2 сек. | 50 | | | | | |
| | 3 сек. | 42 | | | | | |
| Время работы, мс | | | | | | | |
| Тип выключателя | | AS-06D | AS-08D | AS-10D | AS-13D | AS-16D | AS-20D |
| | Макс. время отключения | 40 | | | | | |
| | Макс. время включения | 80 | | | | | |
| Износостойкость, количество циклов | | | | | | | |
| | Механическая | 20 000 | | | | | |
| | Электрическая | 5 000 | | | | | |
| Подключение, Выкатной/Стационарный | | | | | | | |
| Тип выключателя | | AS-06D | AS-08D | AS-10D | AS-13D | AS-16D | AS-20D |
| | Горизонтальные выводы | Стандартное исполнение | | | | | - |
| | Вертикальные выводы | Опция | | | | | Ст.исп. |
| | Комбинированные выводы | Опция | | | | | - |
| | Смешанное соединение | Опция | | | | | - |
| Масса, кг 3P/4P | | | | | | | |
| Тип выключателя | | AS-06D | AS-08D | AS-10D | AS-13D | AS-16D | AS-20D |
| | Выкатной с корзиной электр.взвод | 63/74 | | | | 70/85 | |
| | Выкатной с корзиной ручн.взвод | 61/72 | | | | 63/83 | |
| | Только корзина | 29/32 | | | | 33/40 | |
| | Стационарный электр.взвод | 34/44 | | | | 38/47 | |
| | Стационарный ручн.взвод | 32/42 | | | | 36/45 | |
| Габаритные размеры, мм (ВхШхГ) | | | | | | | |
| Тип выключателя | | AS-06D | AS-08D | AS-10D | AS-13D | AS-16D | AS-20D |
| | Выкатной 3-х полюсный | 430x334x375 | | | | | |
| | Выкатной 4-х полюсный | 430x419x375 | | | | | |
| | Стационарный 3-х полюсный | 300x300x295 | | | | | |
| | Стационарный 4-х полюсный | 300x385x295 | | | | | |
| | Микропроцессорные расцепители | Тип N, A, P | | | | | |
| Примечания: | | | | | | | |
| 1 - Указанная износостойкость не гарантируется, но является предельным значением. Гарантия качества: исправность гарантируется, если частота коммутаций соответствует МЭК 60947-2 | | | | | | | |
| 2 - Использование AS-D в ИТ-системе ограничивается в сети напряжением 500. | | | | | | | |
| 3 - AS-20D оборудованы только вертикальными выводами. | | | | | | | |
| * - Следует уменьшить номинальный ток в зависимости от температуры окружающего воздуха, если она выше контрольной | | | | | | | |

| | |
|---------------|--|
| Подп. дата | |
| Инв. № докл. | |
| Взаим. инв. № | |
| Подп. и дата | |
| Инв. № подл. | |

| | | | | |
|------|------|----------|-------|------|
| Изм. | Лист | № докум. | Подп. | Дата |
|------|------|----------|-------|------|

ОГК.412.251 РЭ

Лист

12

Таблица 6 – Технические характеристики выключателей ВА-СЭЩ-В AS-E

| Характеристики автоматического выключателя согласно ГОСТ IEC 60947-2 | Значения характеристик | | | |
|---|----------------------------------|--------|--------|---------|
| | AS-20E | AS-25E | AS-32E | AS-40E |
| Тип выключателя | AS-20E | AS-25E | AS-32E | AS-40E |
| Номинальный ток, А (При 40 °С)* | 630, 800, 1000, 1250, 1600, 2000 | 2500 | 3200 | 4000 |
| Количество полюсов | 3/4 | | | |
| Номинальное напряжение изоляции U_i , В | 1000 | | | |
| Номинальное импульсное напряжение U_{imp} , кВ | 12 | | | |
| Номинальное рабочее напряжение U_e , В (~50/60 Гц) | 690 | | | |
| Номинальная отключающая способность, I_{cs} кА | | | | |
| Тип выключателя | AS-20E | AS-25E | AS-32E | AS-40E |
| 220В/230 В/380 В/415 В | 85 | | | |
| 460 В/480 В/500 В | 85 | | | |
| 550 В/600 В/690 В | 85 | | | |
| Номинальная рабочая отключающая способность, I_{cs} % | 100% | | | |
| Номинальная включающая способность, I_{cm} кА | | | | |
| Тип выключателя | AS-20E | AS-25E | AS-32E | AS-40E |
| 220В/230 В/380 В/415 В | 187 | | | |
| 460 В/480 В/500 В | 187 | | | |
| 550 В/600 В/690 В | 187 | | | |
| Номинальный кратковременно выдерживаемый ток, I_{cw} кА | | | | |
| Тип выключателя | AS-20E | AS-25E | AS-32E | AS-40E |
| 1 сек. | 85 | | | |
| 2 сек. | 75 | | | |
| 3 сек. | 65 | | | |
| Время работы, мс | | | | |
| Тип выключателя | AS-20E | AS-25E | AS-32E | AS-40E |
| Макс. время отключения | 40 | | | |
| Макс. время включения | 80 | | | |
| Износостойкость, количество циклов | | | | |
| Механическая | 15 000 | | | |
| Электрическая | 5 000 | | | |
| Подключение, Выкатной/Стационарный | | | | |
| Тип выключателя | AS-20E | AS-25E | AS-32E | AS-40E |
| Горизонтальные выводы | Стандартное исполнение | | | - |
| Вертикальные выводы | Опция | | | Ст.исп. |
| Комбинированные выводы | Опция | | | - |
| Смешанное соединение | Опция | | | - |

| | |
|---------------|--|
| Подп. дата | |
| Инв. № докл. | |
| Взаим. инв. № | |
| Подп. и дата | |
| Инв. № подл. | |

| | | | | |
|------|------|----------|-------|------|
| Изм. | Лист | № докум. | Подп. | Дата |
|------|------|----------|-------|------|

ОГК.412.251 РЭ

Лист

13

Продолжение таблицы 6

| Характеристики автоматического выключателя согласно ГОСТ IEC 60947-2 | | Значения характеристик | | | |
|---|-------------|------------------------|--------|---------|--|
| Масса, кг 3P/4P | | | | | |
| Тип выключателя | AS-20E | AS-25E | AS-32E | AS-40E | |
| Выкатной с корзиной электр.взвод | 87/103 | | | 104/147 | |
| Выкатной с корзиной ручн.взвод | 85/101 | | | 102/145 | |
| Только корзина | 44/50 | | | 58/70 | |
| Стационарный электр.взвод | 44/55 | | | 63/100 | |
| Стационарный ручн.взвод | 42/53 | | | 61/98 | |
| Габаритные размеры, мм (ВхШхГ) | | | | | |
| Тип выключателя | AS-20E | AS-25E | AS-32E | AS-40E | |
| Выкатной 3-х полюсный | 430x412x375 | | | | |
| Выкатной 4-х полюсный | 430x527x375 | | | | |
| Стационарный 3-х полюсный | 300x378x295 | | | | |
| Стационарный 4-х полюсный | 300x493x295 | | | | |
| Микропроцессорные расцепители | Тип N, A, P | | | | |
| Примечания: | | | | | |
| 1 - Указанная износостойкость не гарантируется, но является предельным значением. Гарантия качества: исправность гарантируется, если частота коммутаций соответствует МЭК 60947-2 | | | | | |
| 2 - AS-40E оборудованы только вертикальными выводами. | | | | | |
| * - Следует уменьшить номинальный ток в зависимости от температуры окружающего воздуха, если она выше контрольной | | | | | |

Таблица 7 – Технические характеристики выключателей ВА-СЭЩ-В AS-F

| Характеристики автоматического выключателя согласно ГОСТ IEC 60947-2 | | Значения характеристик | |
|--|--------|------------------------|--|
| Тип выключателя | AS-40F | AS-50F | |
| Количество полюсов | 3/4 | | |
| Номинальное напряжение изоляции U_i , В | 1000 | | |
| Номинальное импульсное напряжение U_{imp} , кВ | 12 | | |
| Номинальное рабочее напряжение U_e , В (~50/60 Гц) | 690 | | |
| Номинальная отключающая способность, I_{cs} кА | | | |
| Тип выключателя | AS-40F | AS-50F | |
| 220В/230 В/380 В/415 В | 100 | | |
| 460 В/480 В/500 В | 100 | | |
| 550 В/600 В/690 В | 85 | | |
| Номинальная рабочая отключающая способность, I_{cs} % | 100% | | |
| Номинальная включающая способность, I_{cm} кА | | | |
| Тип выключателя | AS-40F | AS-50F | |
| 220В/230 В/380 В/415 В | 220 | | |
| 460 В/480 В/500 В | 220 | | |
| 550 В/600 В/690 В | 187 | | |
| | 1 сек. | 85 | |
| | 2 сек. | 75 | |
| | 3 сек. | 65 | |

| | |
|---------------|--|
| Подп. дата | |
| Инв. № докл. | |
| Взаим. инв. № | |
| Подп. и дата | |
| Инв. № подл. | |

| | | | | |
|------|------|----------|-------|------|
| Изм. | Лист | № докум. | Подп. | Дата |
|------|------|----------|-------|------|

ОГК.412.251 РЭ

Лист

14

Продолжение таблицы 7

| Характеристики автоматического выключателя согласно ГОСТ IEC 60947-2 | | Значения характеристик | |
|--|----------------------------------|------------------------|--------|
| Время работы, мс | | | |
| Тип выключателя | | AS-40F | AS-50F |
| | Макс. время отключения | 40 | |
| | Макс. время включения | 80 | |
| Износостойкость, количество циклов | | | |
| | Механическая | 10 000 | |
| | Электрическая | 2 000 | |
| Подключение, Выкатной/Стационарный | | | |
| Тип выключателя | | AS-40F | AS-50F |
| | Горизонтальные выводы | Опция | |
| | Вертикальные выводы | Стандартное исполнение | |
| | Комбинированные выводы | - | |
| | Смешанное соединение | - | |
| Масса, кг 3P/4P | | | |
| Тип выключателя | | AS-40F | AS-50F |
| | Выкатной с корзиной электр.взвод | 107/139 | |
| | Выкатной с корзиной ручн.взвод | 102/145 | |
| | Только корзина | 65/85 | |
| | Стационарный электр.взвод | 61/81 | |
| | Стационарный ручн.взвод | 60/80 | |
| Габаритные размеры, мм (ВхШхГ) | | | |
| Тип выключателя | | AS-40F | AS-50F |
| | Выкатной 3-х полюсный | 460x629x375 | |
| | Выкатной 4-х полюсный | 460x799x375 | |
| | Стационарный 3-х полюсный | 300x597x259 | |
| | Стационарный 4-х полюсный | 300x767x295 | |
| | Микропроцессорные расцепители | Тип N, A, P | |
| Примечания: 1 - Указанная износостойкость не гарантируется, но является предельным значением. Гарантия качества: исправность гарантируется, если частота коммутаций соответствует МЭК 60947-2 2 - Использование AS-F в IT-системе ограничивается в сети напряжением 500. * - Следует уменьшить номинальный ток в зависимости от температуры окружающего воздуха, если она выше контрольной. | | | |

Таблица 8 – Технические характеристики выключателей ВА-СЭЩ-В AS-G

| Характеристики автоматического выключателя согласно ГОСТ IEC 60947-2 | | Значения характеристик | | |
|--|--|------------------------|--------|--------|
| Тип выключателя | | AS-40G | AS-50G | AS-63G |
| Количество полюсов | | 3/4 | | |
| Номинальное напряжение изоляции U_i , В | | 1000 | | |
| Номинальное импульсное напряжение U_{imp} , кВ | | 12 | | |
| Номинальное рабочее напряжение U_e , В (~50/60 Гц) | | 690 | | |
| Номинальная отключающая способность, I_{cs} кА | | | | |
| Тип выключателя | | AS-40G | AS-50G | AS-63G |
| | 220В/230 В/380 В/415 В | 120 | | |
| | 460 В/480 В/500 В | 120 | | |
| | 550 В/600 В/690 В | 100 | | |
| | Номинальная рабочая отключающая способность, I _{cs} % | 100% | | |

| | |
|---------------|--|
| Подп. дата | |
| Инв. № докл. | |
| Взвеш. инв. № | |
| Подп. и дата | |
| Инв. № подл. | |

| | | | | |
|------|------|----------|-------|------|
| Изм. | Лист | № докум. | Подп. | Дата |
|------|------|----------|-------|------|

ОГК.412.251 РЭ

Лист
15

Продолжение таблицы 8

| Характеристики автоматического выключателя согласно ГОСТ IEC 60947-2 | | Значения характеристик | | |
|---|----------------------------------|------------------------|--------|---------|
| Номинальная включающая способность, I_{cn} кА | | | | |
| Тип выключателя | | AS-40G | AS-50G | AS-63G |
| | 220В/230 В/380 В/415 В | 264 | | |
| | 460 В/480 В/500 В | 264 | | |
| | 550 В/600 В/690 В | 220 | | |
| | 1 сек. | 100 | | |
| | 2 сек. | 85 | | |
| | 3 сек. | 75 | | |
| Время работы, мс | | | | |
| Тип выключателя | | AS-40G | AS-50G | AS-63G |
| | Макс. время отключения | 40 | | |
| | Макс. время включения | 80 | | |
| Износостойкость, количество циклов | | | | |
| | Механическая | 10 000 | | |
| | Электрическая | 2 000 | | |
| Подключение, Выкатной/Стационарный | | | | |
| Тип выключателя | | AS-40G | AS-50G | AS-63G |
| | Горизонтальные выводы | Опция | | |
| | Вертикальные выводы | Стандартное исполнение | | |
| | Комбинированные выводы | - | | |
| | Смешанное соединение | - | | |
| Масса, кг 3P/4P | | | | |
| Тип выключателя | | AS-40G | AS-50G | AS-63G |
| | Выкатной с корзиной электр.взвод | 181/223 | | 186/230 |
| | Выкатной с корзиной ручн.взвод | 179/221 | | 184/228 |
| | Только корзина | 97/117 | | 102/124 |
| | Стационарный электр.взвод | 98/123 | | 103/130 |
| | Стационарный ручн.взвод | 96/121 | | 101/128 |
| Габаритные размеры, мм (ВхШхГ) | | | | |
| Тип выключателя | | AS-40G | AS-50G | AS-63G |
| | Выкатной 3-х полюсный | 460x785x375 | | |
| | Выкатной 4-х полюсный | 460x1015x375 | | |
| | Стационарный 3-х полюсный | 300x751x295 | | |
| | Стационарный 4-х полюсный | 300x981x295 | | |
| Микропроцессорные расцепители | | Тип N, A, P | | |
| Примечания: | | | | |
| 1 - Указанная износостойкость не гарантируется, но является предельным значением. Гарантия качества: исправность гарантируется, если частота коммутаций соответствует МЭК 60947-2 | | | | |
| * - Следует уменьшить номинальный ток в зависимости от температуры окружающего воздуха, если она выше контрольной. | | | | |

| | |
|---------------|--|
| Подп. дата | |
| Инв. № дудл. | |
| Взвеш. инв. № | |
| Подп. и дата | |
| Инв. № подл. | |

| | | | | | | |
|------|------|----------|-------|------|-----------------------|------------|
| Изм. | Лист | № докум. | Подп. | Дата | ОГК.412.251 РЭ | Лист 16 |
| | | | | | | |

1.1.3 Состав изделия

На рисунке 1 показан выключатель стационарного исполнения.



1 – Микропроцессорный расцепитель; 2 – Механический счетчик циклов; 3 – Кнопка отключения; 4 – Кнопка включения; 5 – Наименование серии; 6 – Рукоятка взвода пружины; 7 – Табличка с номинальными значениями; 8 – Указатель взведенного или невзведенного состояния пружины; 9 – Указатель коммутационного положения; 10 – Логотип изготовителя; 18 – Дугогасительная камера; 19 – Крышка передней панели; 20 – Фиксирующая скоба.

Рисунок 1 – Выключатель стационарного исполнения

| | | | | |
|--------------|--------------|--------------|--------------|------------|
| Инд. № подл. | Подп. и дата | Взам. инв. № | Инд. № дудл. | Подп. дата |
| | | | | |

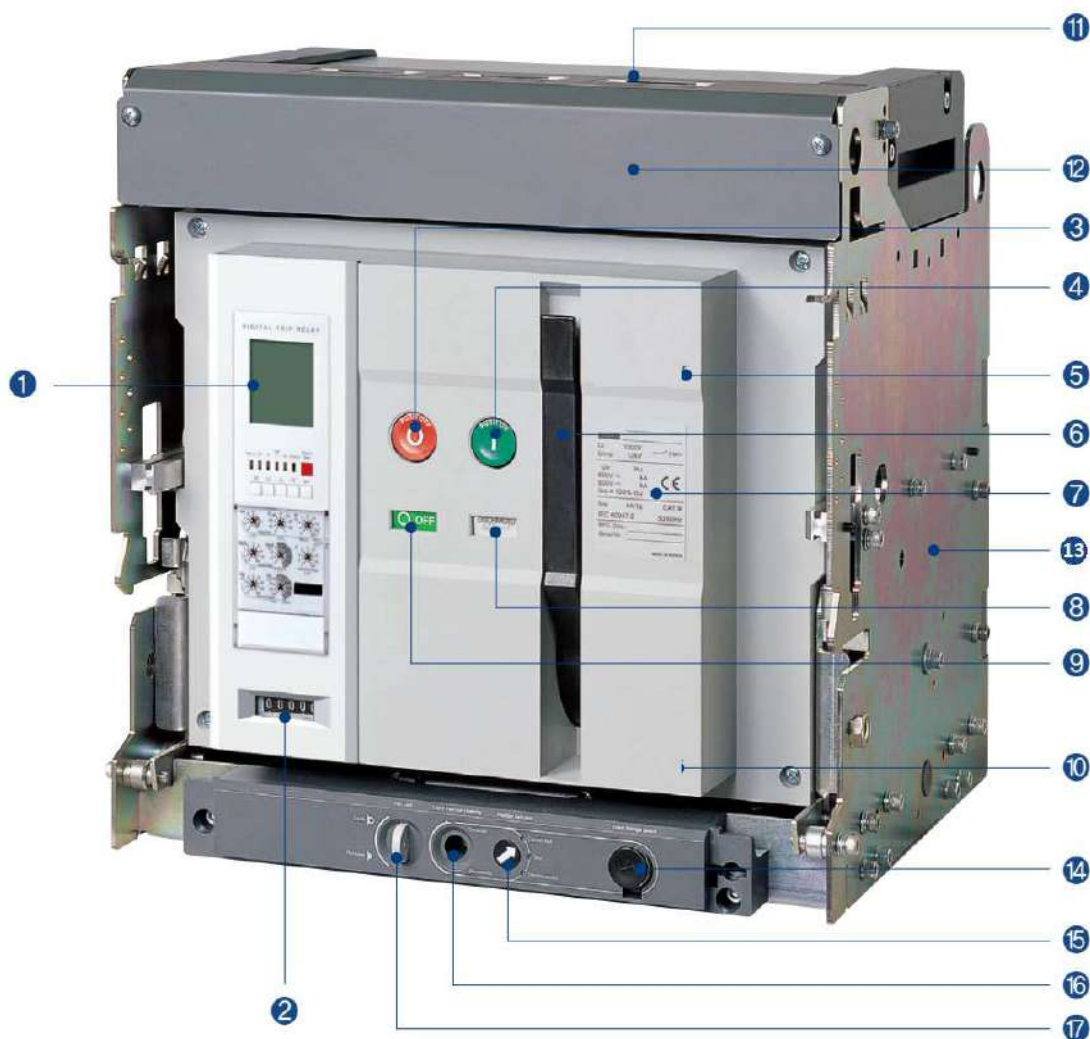
| | | | | |
|------|------|----------|-------|------|
| Изм. | Лист | № докум. | Подп. | Дата |
| | | | | |

ОГК.412.251 РЭ

Лист

17

На рисунке 2 показан выключатель выкатного исполнения.



1 – Микропроцессорный расцепитель; 2 – Механический счетчик циклов; 3 – Кнопка отключения; 4 – Кнопка включения; 5 – Наименование серии; 6 – Рукоятка взвода пружины; 7 – Табличка с номинальными значениями; 8 – Указатель взведенного или невзведенного состояния пружины; 9 – Указатель коммутационного положения; 10 – Логотип изготовителя; 11 – Крышка дугогасительных камер (дугогасительная камера); 12 – Крышка выводов цепей управления; 13 – Корзина; 14 – Отверстие для установки рукоятки для вкатывания и выкатывания; 15 – Индикатор положения; 16 – Отсек для хранения рукоятки; 17 – Кнопка, запираемая навесным замком.

Рисунок 2 – Выключатель выкатного исполнения

| | | | | |
|--------------|--------------|---------------|--------------|------------|
| Инв. № подл. | Подп. и дата | Взаим. инв. № | Инв. № дудл. | Подп. дата |
| | | | | |

| | | | | |
|------|------|----------|-------|------|
| Изм. | Лист | № докум. | Подп. | Дата |
| | | | | |

ОГК.412.251 РЭ

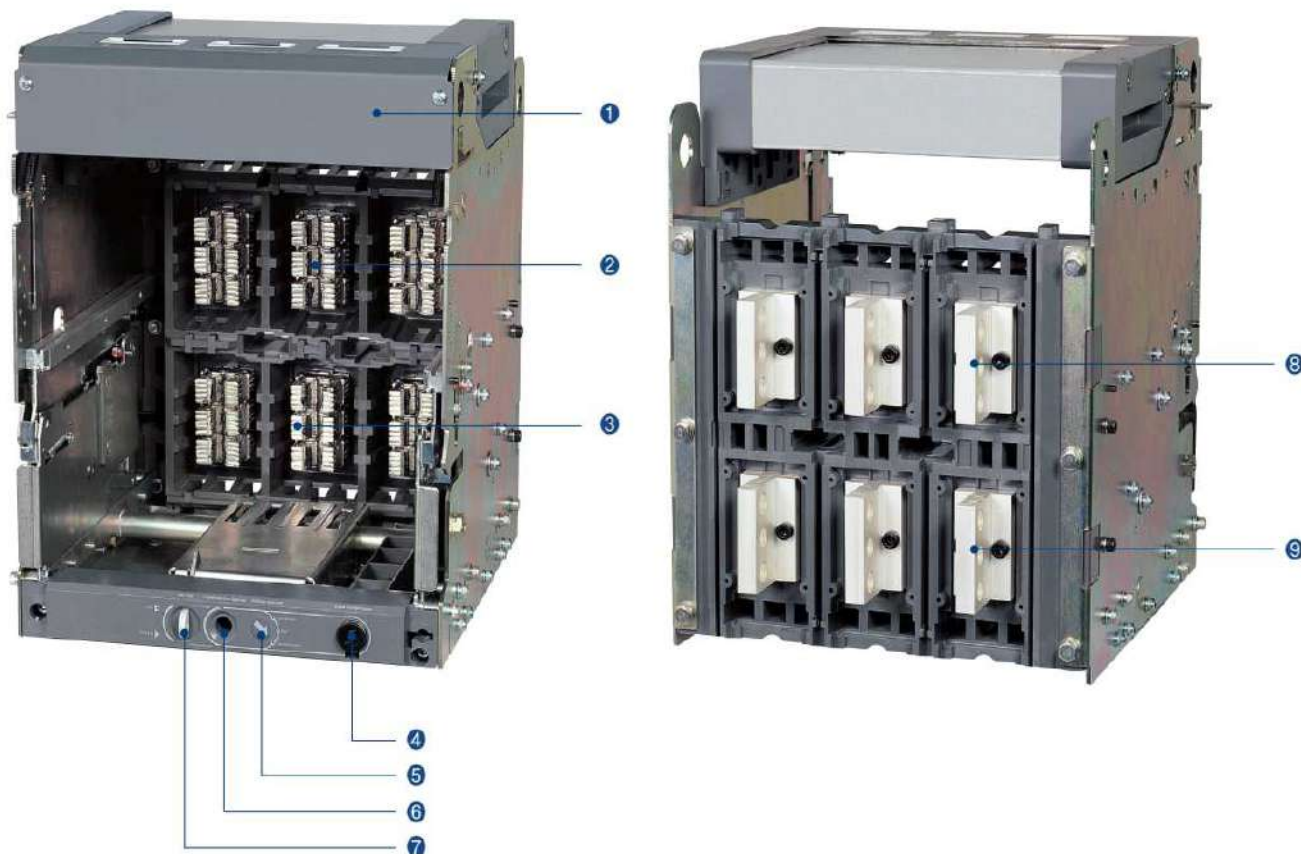
Лист

18

На рисунке 3 показана корзина выключателя выкатного исполнения.

Корзина (вид спереди)

Корзина (вид сзади)



1 – Крышка выводов цепей управления; 2 – Штыревой вывод корзины (сторона питания); 3 – Штыревой вывод корзины (сторона нагрузки); 4 – Отверстие для установки рукоятки вкатывания выкатывания; 5 – Индикатор положения; 6 – Отсек для хранения рукоятки; 7 – Кнопка, запираемая навесным замком. 8 – Верхний главный вывод; 9 – Нижний главный вывод.

Рисунок 3 – Корзина выключателя выкатного исполнения

1.1.4 Средства измерения, инструмент и принадлежности

Для технического обслуживания изделия применяется стандартный инструмент.

Объем инструмента и принадлежностей, необходимый для контроля и регулировки, подлежит согласованию с изготовителем изделия в зависимости от объема контроля и регулировки.

| | | | | | | | | | | |
|--------------|--------------|---------------|--------------|------------|----------------|--|--|--|--|------|
| Инв. № подл. | Подп. и дата | Взаим. инв. № | Инв. № дубл. | Подп. дата | ОГК.412.251 РЭ | | | | | Лист |
| | | | | | | | | | | 19 |
| Изм. | Лист | № докум. | Подп. | Дата | | | | | | |

1.1.5 Маркировка

На самом выключателе имеется маркировка с указанием (рисунок 4):

[Условные обозначения]

Rated current (In):
 Uj 1000 V Cat. B
 Uimp 12 kV
 Ics=100% Icu 50/60 Hz
 Ue 690 V~ kA
 500 V~ kA
 500 V~ kA
 Icw kA/1s
 Icu kA/3s
 Ics kA/1s
 MFG. Date :
 Serial No. :

Rated operational current(Ije):
 Uj 1000 V AC23A
 Uimp 12 kV
 Ue 690 V 50/60 Hz
 Rated making capacity
 Icm kA
 Rated short-time withstand current
 Icw kA/1s
 kA/3s
 MFG. Date :
 Serial No. :

[Табличка с паспортными данными]

Пояснения к терминологии

- Двигательный привод
- Включающая катушка
- Независимый расцепитель
- Вспомогательные контакты: Характеристика и номер выводов
- Минимальный расцепитель напряжения: Номер выводов
- Питание микропроцессорного расцепителя: напряжение источника питания
- Вспомогательный контакт: Вид сигнала и номер выводов
- Микропроцессорный расцепитель: Принципиальная схема
- Логическая селективность: Номер входа/выхода
- Возврат в исходное состояние ЖК дисплея (LED) и светодиодных индикаторов (LCD)
- Обмен данными: есть/нет и номер выводов
- Модуль измерения напряжения: Напряжения и обозначения фаз
- Номера входов защиты от замыкания на землю/защиты по дифф. току

Рисунок 4 - Табличка с техническими характеристиками

Выключатели, прошедшие сертификацию, маркируются знаком обращения продукции на рынке Таможенного союза.

1.1.6 Упаковка

Для поставок потребителям мелкими партиями выключатели упаковываются по одному в ящики, защищающие изделия от механических повреждений, атмосферных осадков и агрессивных сред при транспортировании и хранении.

Транспортирование выключателей в указанной упаковке допускается любым видом открытого транспорта.

| | | | | | | | | | | |
|--------------|------|--------------|-------|---------------|----------------|--------------|--|------------|--|------|
| Инд. № подл. | | Подп. и дата | | Взаим. инв. № | | Инд. № докл. | | Подп. дата | | |
| Изм. | Лист | № докум. | Подп. | Дата | ОГК.412.251 РЭ | | | | | Лист |
| | | | | | | | | | | 20 |

1.2 Описание и работа составных частей

1.2.1 Общие сведения

В состав выключателя ВА-СЭЩ-В входят дополнительные принадлежности, для реализации функций блокировки, управления, передачи данных и др.

В состав выключателей могут также входить и дополнительные аксессуары, расширяющие функционал применения.

В данном разделе описана работа и назначение данных принадлежностей.

Состав выключателя приведен на рисунке 5.

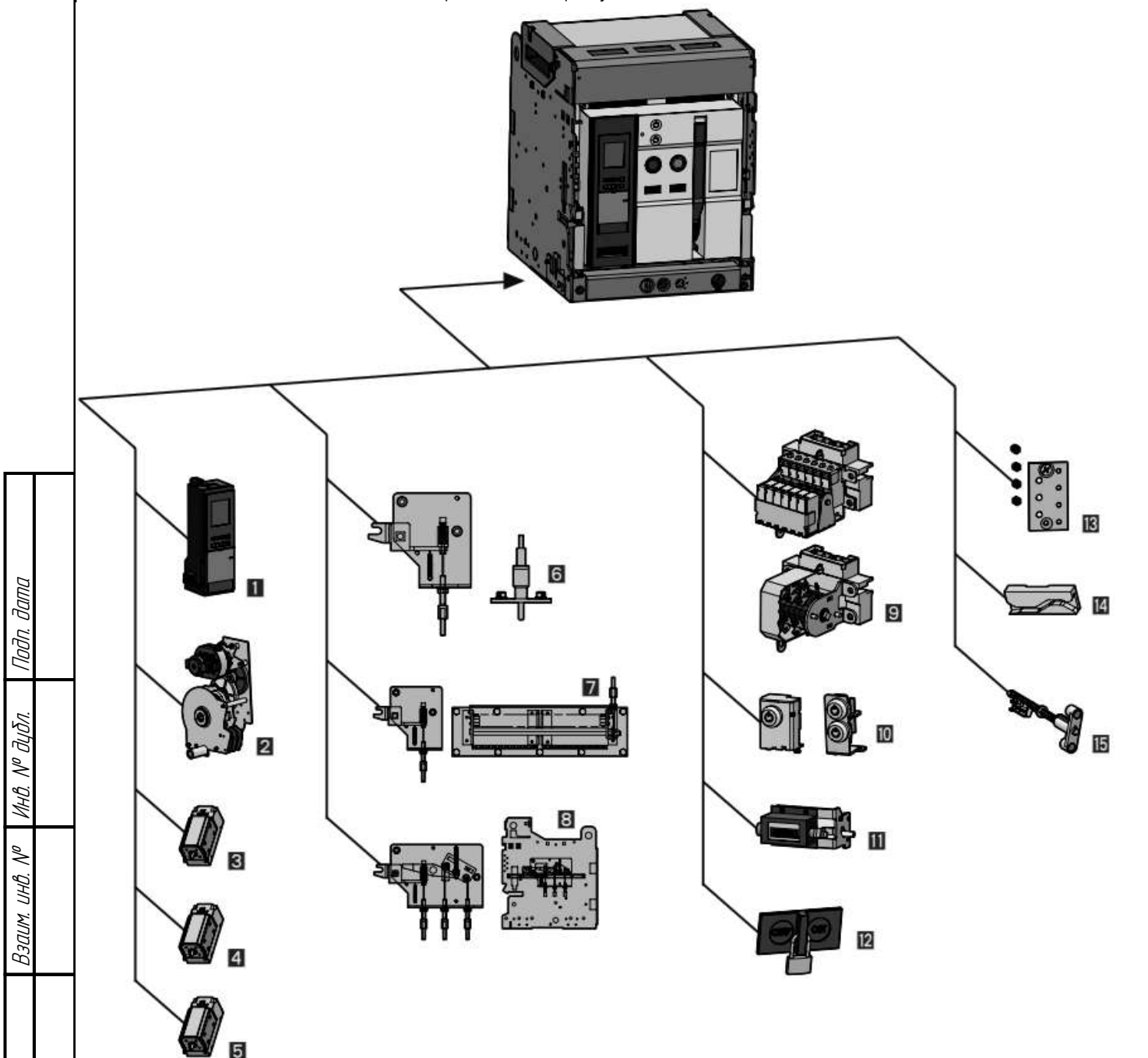


Рисунок 5 – Состав выключателя

| | | | | |
|--------------|--------------|---------------|--------------|------------|
| Инв. № подл. | Подп. и дата | Взаим. инв. № | Инв. № дудл. | Подп. дата |
| | | | | |

| | | | | |
|------|------|----------|-------|------|
| Изм. | Лист | № докум. | Подп. | Дата |
| | | | | |

ОГК.412.251 РЭ

Лист
21

Описание к рисунку 5:

- 1 – Микропроцессорный расцепитель;
- 2 – Электродвигатель взвода пружинного привода;
- 3 – Катушка включения автоматического выключателя;
- 4 – Независимый расцепитель;
- 5 – Минимальный расцепитель напряжения;
- 6 – Устройство блокировки автоматического выключателя с дверью;
- 7 – Выключатель фиксации положения автоматического выключателя в корзине;
- 8 – Устройство механической блокировки двух или трех автоматических выключателей.
- 9 – Контакт сигнализации состояния;
- 10 – Замок, сдвоенный замок;
- 11 – Механический счетчик циклов;
- 12 – Устройство блокировки кнопок ВКЛ/ОТКЛ навесным замком;
- 13 – Устройство для блокирования выключателя с другим номинальным током;
- 14 – Механизм автоматического спуска пружины;
- 15 – Кнопка возврата в исходное положение.

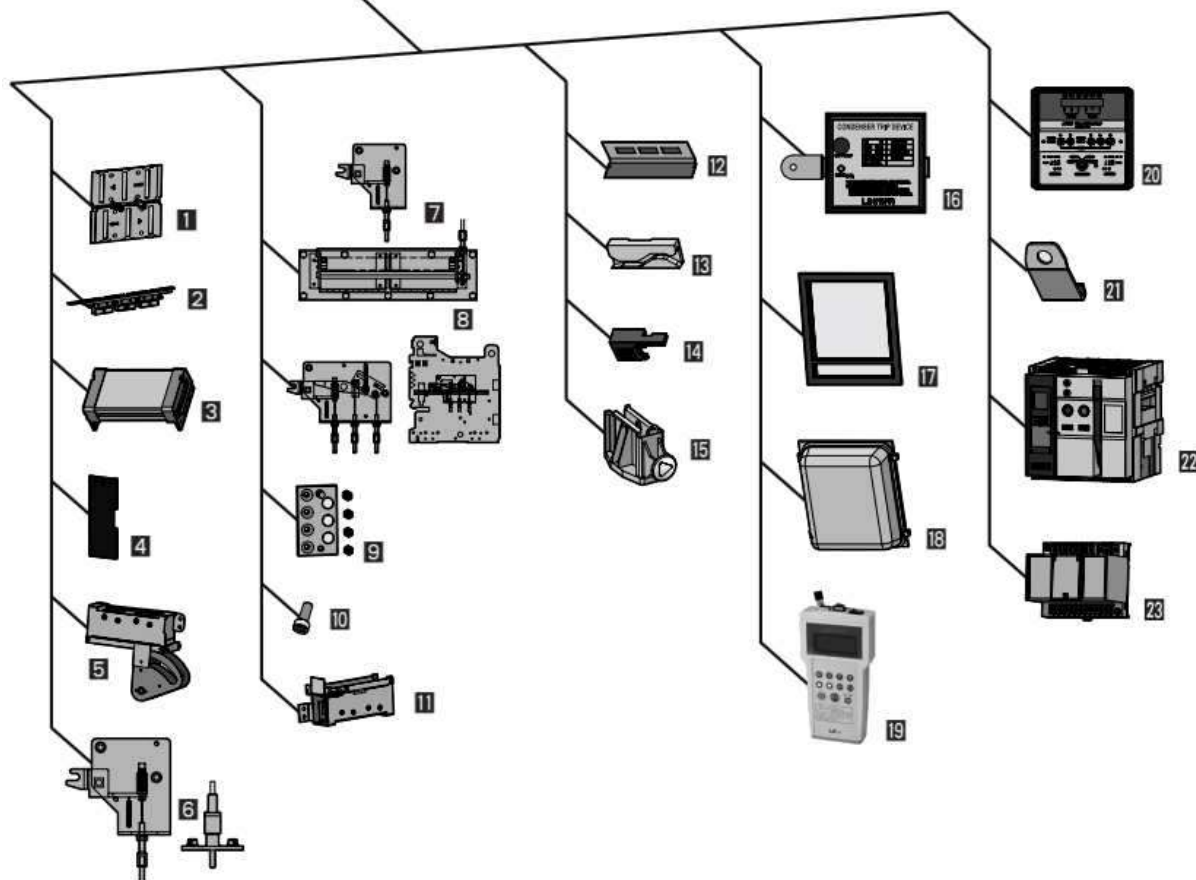
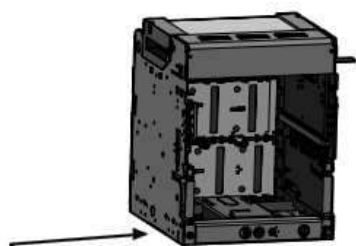


Рисунок 6 – Вспомогательные аксессуары корзины и дополнительные устройства выключателя ВА-СЭЩ-В

| | | | | |
|--------------|--------------|---------------|--------------|------------|
| Инд. № подл. | Подп. и дата | Взаим. инв. № | Инд. № дудл. | Подп. дата |
| | | | | |

| | | | | |
|------|------|----------|-------|------|
| Изм. | Лист | № докум. | Подп. | Дата |
| | | | | |

ОГК.412.251 РЭ

Лист

22

Описание к рисунку б:

- 1 – Защитная створка;
- 2 – Выводы;
- 3 – Дугогасительная камера;
- 4 – Межполюсная перегородка;
- 5 – Выключатель фиксации положения автоматического выключателя в корзине;
- 6 – Устройство блокировки с дверью;
- 7 – Выключатель фиксации автоматического выключателя в корзине;
- 8 – Устройство механической блокировки двух или трех выключателей;
- 9 – Устройство для блокирования установки автоматических выключателей с другим номинальным током;
- 10 – Фиксатор корзины;
- 11 – Замыкающий контакт "b";
- 12 – Крышка органов управления;
- 13 – Механизм автоматического спуска пружины;
- 14 – Блокировка рукоятки для вкатывания;
- 15 – Блокировка защитной створки;
- 16 – Выпрямитель независимого расцепителя;
- 17 – Рамка обрамления выреза в двери комплектного устройства;
- 18 – Прозрачная крышка;
- 19 – Тестер микропроцессорного расцепителя;
- 20 – Контроллер ввода резерва;
- 21 – Подъемная скоба;
- 22 – Макет автоматического выключателя;
- 23 – Контроллер задержки срабатывания защиты от пониженного напряжения;

| | | | | | | | | | | |
|--------------|--------------|---------------|--------------|------------|-----------------|--|--|--|--|------|
| Инв. № подл. | Подп. и дата | Взаим. инв. № | Инв. № дудл. | Подп. дата | ОГК.4 12.251 РЭ | | | | | Лист |
| | | | | | | | | | | 23 |
| Изм. | Лист | № докум. | Подп. | Дата | | | | | | |

1.2.2 Микропроцессорный расцепитель OCR

1.2.2.1 Основные сведения

В дополнение к основным функциям защиты от сверхтока (тока короткого замыкания, тока замыкания на землю) микропроцессорный расцепитель OCR, в зависимости от типа, защищает от отклонения напряжения, отклонения частоты, а также от небаланса напряжения и тока.

Он обладает расширенными возможностями по измерению напряжения, тока, мощности, электроэнергии, гармоник, обеспечивает обмен данными и т. д.

Микропроцессорный расцепитель OCR обладает большей точностью и стабильностью срабатывания, что позволяет увеличить долговечность или другими словами коммутационную способность автоматического выключателя.

Функция логической селективности срабатывания автоматических выключателей упрощает координацию защиты, а тепловая память позволяет использовать аппарат для защиты различных нагрузок.

Таблица 9 – Типы расцепителей

| Характеристики | Тип расцепителей и выполняемые функции | | | |
|-------------------------|--|---|---|--|
| | Тип N | Тип A | Тип P | Тип S* |
| Токовая защита | <ul style="list-style-type: none"> От перегрузки/ Селективная/ от КЗ/ от замыкания на землю/ тепловая | <ul style="list-style-type: none"> От перегрузки/ Селективная/ от КЗ/от замыкания на землю/ тепловая Логическая селективность | <ul style="list-style-type: none"> От перегрузки/ Селективная/ от КЗ/ от замыкания на землю/ тепловая (постоянная) Логическая селективность | <ul style="list-style-type: none"> От перегрузки/ Селективная/ от КЗ/от замыкания на землю/ тепловая (постоянная) Логическая селективность |
| Другие виды защит | - | <ul style="list-style-type: none"> По дифф. току (опция) | <ul style="list-style-type: none"> По дифф. току (опция) От повышенного/ пониженного тока От повышенного/ пониженного напряжения От небаланса (токов/напряжений) От обратной мощности | <ul style="list-style-type: none"> По дифф. току (опция) От повышенного/пониженного тока От повышенного/пониженного напряжения От небаланса (токов/напряжений) От обратной мощности |
| Измерение | - | <ul style="list-style-type: none"> Ток (R, S, T, N) | <ul style="list-style-type: none"> 3 фазН. Напряжения/ ток (действ.)/ векторные Мощность (акт., реакт, полн.), коэфф. мощности (3 фазы) Электроэнергия (потребленная/ отпущенная) Частота, отклонение частоты | <ul style="list-style-type: none"> 3 фазН. Напряжения/ ток (действ.)/векторные Мощность (акт., реакт, полн.), Коэфф. мощности (3 фазы) Электроэнергия (потребленная/ отпущенная) Гармоники напряжения тока (1~63) 3 Фазовые волны Суммарный коэфф. гармоник, коэфф. искажения синусоидальности, коэфф. К |
| Точная настройка | - | - | <ul style="list-style-type: none"> Точная настройка защиты с длительнойкороткой задержкой срабатывания/ мгновенной/ от замыкания на землю | <ul style="list-style-type: none"> Точная настройка защиты с длительнойкороткой задержкой срабатывания/ мгновенной/ от замыкания на землю |
| Сигнализация перегрузки | - | - | <ul style="list-style-type: none"> Реле защиты от перегрузки: дискр. выход аварийной сигнализации (Данная функция несовместима с защитой от замыкания на землю) | <ul style="list-style-type: none"> Реле защиты от перегрузки: дискр. выход аварийной сигнализации (Данная функция несовместима с защитой от замыкания на землю) |

| | | |
|---------------|--------------|------------|
| Инд. № подл. | Инд. № докл. | Подп. дата |
| Взаим. инд. № | | |
| Подп. и дата | | |
| Инд. № подл. | | |

| | | | | |
|------|------|----------|-------|------|
| Изм. | Лист | № докум. | Подп. | Дата |
|------|------|----------|-------|------|

ОГК.412.251 РЭ

Лист

24

Продолжение таблицы 9

| Характеристики | Тип расцепителей и выполняемые функции | | | |
|--------------------------------------|--|---|--|--|
| | Тип N | Тип А | Тип Р | Тип S* |
| Дискретные выходы | - | <ul style="list-style-type: none"> 3 дискретных выхода Сигнализация срабатывания защиты от перегрузки/ селективной/ от КЗ/ от замыкания на землю тепловой защиты | <ul style="list-style-type: none"> 3 программируемых дискретных выхода Срабатывание автоматического выключателя, авария, общая авария | <ul style="list-style-type: none"> 3 программируемых дискретных выхода Срабатывание автоматического выключателя, авария, общая авария |
| Настройки защиты IDMTL | - | - | • Соответствует МЭК60255-3 SIT, VIT, EIT, DT | • Соответствует МЭК60255-3 SIT, VIT, EIT, DT |
| Протокол передачи данных | - | <ul style="list-style-type: none"> Modbus/RS-485 Profbus-DP | <ul style="list-style-type: none"> Modbus/RS-485 Profbus-DP | <ul style="list-style-type: none"> Modbus/RS-485 Profbus-DP |
| Электропитание | <ul style="list-style-type: none"> Питание от защищаемой сети При протекании хотя бы в одной из фаз тока не менее 25 % от номинального | <ul style="list-style-type: none"> Питание от защищаемой сети При протекании хотя бы в одной из фаз тока не менее 25% от номинального Для обеспечения обмена данными требуется внешний источник питания 100-250 В перем. или пост. тока 15~60 В пост. Тока | <ul style="list-style-type: none"> 100-250 В перем. или пост. ток 15~60 В пост. ток * Основные функции защиты (от перегрузки, селективная, от КЗ., от замыкания на землю) работают и при отсутствии питания цепи управления | <ul style="list-style-type: none"> 100-250 В перем. или пост. ток 15~60 В пост. ток * Основные функции защиты (от перегрузки, селективная, от КЗ., от замыкания на землю) работают и при отсутствии питания цепи управления |
| Таймер RTC | • Есть | • Есть | • Есть | • Есть |
| Светодиодные индикаторы срабатывания | <ul style="list-style-type: none"> Защиты с длительной задержкой срабатывания Защиты с короткой задержкой срабатывания/ мгновенной Защиты от замыкания на землю | <ul style="list-style-type: none"> Защиты с длительной задержкой срабатывания Защиты с короткой задержкой срабатывания/ мгновенной Защиты от замыкания на землю | <ul style="list-style-type: none"> Защиты с длительной задержкой срабатывания Защиты с короткой задержкой срабатывания/мгновенной Защиты от замыкания на землю | <ul style="list-style-type: none"> Защиты с длительной задержкой срабатывания Защиты с короткой задержкой срабатывания/мгновенной Защиты от замыкания на землю |
| Регистрация аварийных состояний | - | • 10 записей (Авария/ Ток/ Дата и время) | • 256 записей (Авария/ Ток/ Дата и время) | <ul style="list-style-type: none"> 256 записей (Авария/ Ток/ Дата и время) Форма тока при последнем срабатывании (в 3 фазах) |
| Регистрация событий | - | - | • 256 записей (Содержание, состояние, дата) | • 256 записей (Содержание, состояние, дата) |
| Кнопки управления | • Сброс | • Сброс, меню вверх, вниз, вправо, влево, ввод | • Сброс, меню вверх, вниз, вправо, влево, ввод | • Сброс, меню вверх, вниз, вправо, влево, ввод |

| | |
|---------------|--------------|
| Инд. № подл. | Подп. и дата |
| Взаим. инд. № | Подп. и дата |
| Инд. № докл. | Подп. и дата |
| Подп. дата | |

| | | | | |
|------|------|----------|-------|------|
| Изм. | Лист | № докум. | Подп. | Дата |
|------|------|----------|-------|------|

ОГК.412.251 РЭ

Лист
25

Примечания:

1 – Микропроцессорный расцепитель типа S доступен только для выключателей AN-D, AS-D, AS-E, AS-F, AS-G.

2 – Микропроцессорный расцепитель OCR имеет встроенный аккумулятор, для отображения светодиодных индикаций. Срок службы аккумулятора: при включенном выключателе -14~28 лет; при последовательном 1 светодиода или выключенном выключателе - 7~14 лет.

3 – Распознаваемый диапазон тока у расцепителя типа A: ток больше 15%, чем номинальный ток, у расцепителя типа P\S: ток больше 12%, чем номинальный ток.

4 – Конфигурация L\S\I\G (или EL) в стандартной комплектации. (только невозможно выбрать замыкание на землю или утечку на землю одновременно).

1.2.2.2 Микропроцессорный расцепитель типа N базовый

- Оптимизированные функции защиты
- Расцепители OCR и OCGR функционируют согласно ГОСТ IEC 60947-2;
- Защита от перегрузки:
 - с длительной задержкой срабатывания;
 - тепловая.
- Защита от короткого замыкания
 - с короткой задержкой срабатывания/мгновенная;
 - дополнительная функция I2t ВКЛ./ОТКЛ. (для защиты с короткой задержкой срабатывания);
- Защита от замыкания на землю
 - I2t ВКЛ./ОТКЛ. (дополнительная функция).
- Питание от защищаемой сети.

На рисунке 7 приведен внешний вид и описание микропроцессорного расцепителя тип N.

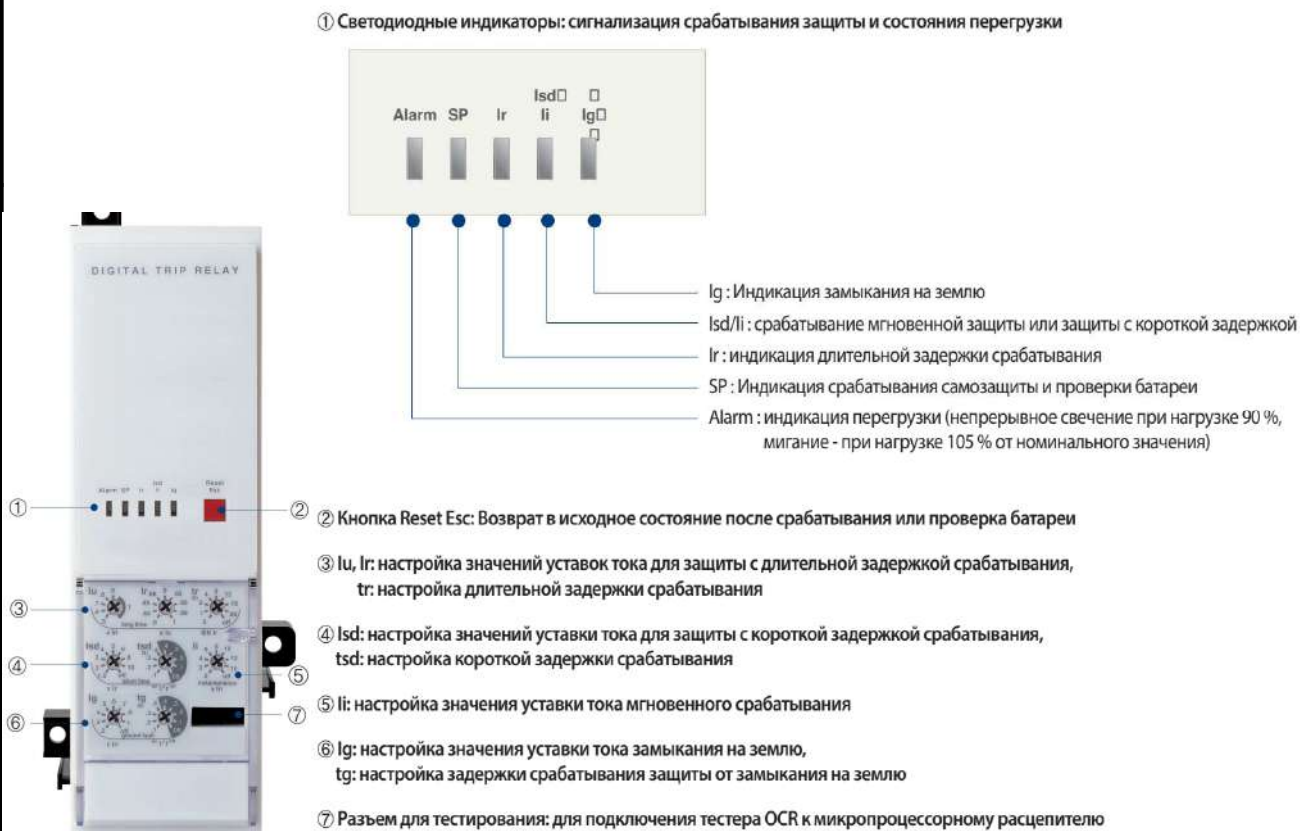


Рисунок 7 – Микропроцессорный расцепитель типа N

| | | | | |
|--------------|--------------|---------------|--------------|------------|
| Инд. № подл. | Инд. № докл. | Взаим. инд. № | Подп. и дата | Подп. дата |
| | | | | |

| | | | | |
|------|------|----------|-------|------|
| Изм. | Лист | № докум. | Подп. | Дата |
| | | | | |

ОГК.4 12.251 РЭ

Лист

26

Характеристики микропроцессорного расцепителя типа N приведены в таблице 10.
Таблица 10 – Технические характеристики

| Характеристики | | Значения характеристик |
|--|-----------------------------|---|
| Защита с длительной задержкой срабатывания | | |
| Уставка тока, А | $I_u = I_n \times \dots$ | 0,5-0,6-0,7-0,8-0,9-1,0 |
| | $I_r = I_u \times \dots$ | 0,8-0,83-0,85-0,88-0,9-0,9- 0,95-0,98-1,0 |
| Задержка срабатывания с точностью до 15%, мс | | |
| | $tr@(1,5 \times I_r)$ | 12,5-25-50-100-200-300-400-500-Откл |
| | $tr@(6,0 \times I_r)$ | 0,5-1-2-4-8-12-16-20-Откл |
| | $tr@(7,2 \times I_r)$ | 0,34-0,69-1,38-2,7-5,5-8,3-11-13,8-Откл |
| Защита с короткой задержкой срабатывания | | |
| Уставка тока, А точность $\pm 10\%$ | $I_{sd} = I_r \times \dots$ | 1,5-2-3-4-5-6-8-10-Откл |
| Задержка срабатывания с @10xI _r | | |
| tsd | I2t Откл. | 0,5-0,1-0,2-0,3-0,4 |
| | I2t Вкл. | 0,1-0,2-0,3-0,4 |
| Мин. время срабатывания, мс | | 20-80-160-260-360 |
| Макс. время срабатывания, мс | | 80-140-240-340-440 |
| Мгновенная защита | | |
| Уставка тока, А | $I_i = I_n \times \dots$ | 2-3-4-6-8-10-12-15-Откл |
| Время срабатывания, мс | | менее 50 мс |
| Защита от замыкания на землю | | |
| Порог срабатывания, А | $I_g = I_n \times \dots$ | 0,2-0,3-0,4-0,5-0,6-0,7-0,8-1,0-Откл |
| Точность $\pm 10\%$ ($I_g > 0,4 I_n$) | | |
| Точность $\pm 20\%$ ($I_g \leq 0,4 I_n$) | | |
| Задержка срабатывания с @10xI _r | | |
| tg | I2t Откл. | 0,5-0,1-0,2-0,3-0,4 |
| | I2t Вкл. | 0,1-0,2-0,3-0,4 |
| Мин. время срабатывания, мс | | 20-80-160-260-360 |
| Макс. время срабатывания, мс | | 80-140-240-340-440 |

1.2.2.3 Микропроцессорный расцепитель типа А с измерением тока

- Защита от перегрузки:
 - С длительной задержкой срабатывания;
 - Тепловая.
- Защита от короткого замыкания
 - С короткой задержкой срабатывания / мгновенная;
 - Дополнительная функция I2t ВКЛ./ОТКЛ. (для защиты с короткой задержкой срабатывания);
 - Защита от КЗ на землю (или утечки на землю)
 - КЗ на землю: можно активировать, выбрав параметр I2t ВКЛ./ОТКЛ;
 - - Утечка на землю: применима с использованием внешнего ТТ или частного трансформатора нулевой последовательности.
 - Координация защиты с использованием логической селективности

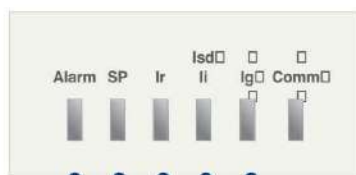
| | | | | | | | | | | |
|--------------|--------------|---------------|--------------|------------|-----------------------|------|----------|-------|------|------|
| Инд. № подл. | Подп. и дата | Взаим. инв. № | Инд. № докл. | Подп. дата | ОГК.412.251 РЭ | | | | | Лист |
| | | | | | Изм. | Лист | № докум. | Подп. | Дата | 27 |

- Высокопроизводительный встроенный микропроцессор
 - Точное измерение параметров с точностью 1.0 %
- Регистрация защитных отключений:
 - Запись информации о 10 защитных отключениях: тип неисправности, фаза, значение тока и время.
- Функция задания параметров (SBO)
 - Обеспечивает высокую надежность изменения уставки и контроля значения параметров
- Три дискретных выхода (DO)
 - Для стационарных выключателей
- Интерфейсы обмена данными
 - Modbus/RS485
 - Profibus-DP

На рисунке 8 приведен внешний вид и описание микропроцессорного расцепителя тип А.

① Жидкокристаллический дисплей: отображение результатов измерений и другой информации

② Светодиодные индикаторы: сигнализация срабатывания защиты и состояния перегрузки

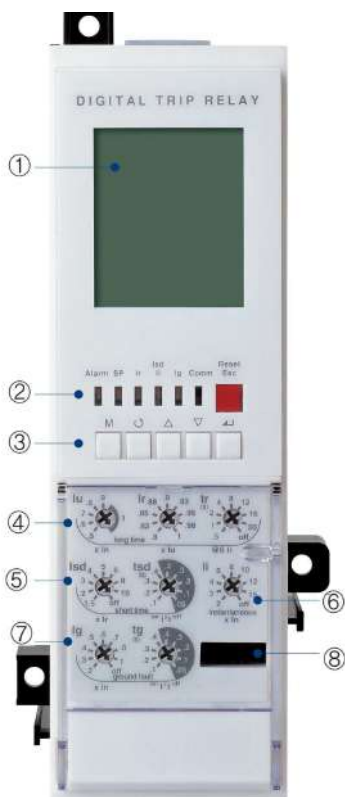


- Ig : Индикация замыкания на землю
- Isd/Ii : срабатывание мгновенной защиты или защиты с короткой задержки
- Ir : индикация длительной задержки срабатывания
- SP : Индикация срабатывания самозащиты и проверки батареи
- Alarm : индикация перегрузки (непрерывное свечение при нагрузке 90 %, мигание - при нагрузке 105 % от номинального значения)

③ Кнопки: для перемещения по меню и возврата в исходное состояние



- Reset/ESC: Возврат в исходное состояние после срабатывания и выход из меню
- ВВОД: вход в подменю или ввод значения
- Вверх и Вниз: перемещение курсора вверх/вниз или увеличение/уменьшение значения
- ВПРАВО и ВЛЕВО: перемещение курсора вправо и влево (по кругу)
- M: Выбор меню: «Настройки» ↔ «Измерения»



- ④ Iu, Ir: настройка значений уставок тока для защиты с длительной задержкой срабатывания, tr: настройка длительной задержки срабатывания
- ⑤ Isd: настройка значений уставки тока для защиты с короткой задержкой срабатывания, tsd: настройка короткой задержки срабатывания
- ⑥ Ii: настройка значения уставки тока мгновенного срабатывания
- ⑦ Ig: настройка значения уставки тока замыкания на землю, tg: настройка задержки срабатывания защиты от замыкания на землю
- ⑧ Разъем для тестирования: для подключения тестера OCR к микропроцессорному расцепителю

Рисунок 8 – Микропроцессорный расцепитель типа А

| | | | | | | | | | | |
|--------------|--------------|---------------|--------------|------------|----------------|--|--|--|--|-----------|
| Инв. № подл. | Подп. и дата | Взаим. инв. № | Инв. № дубл. | Подп. дата | ОГК.412.251 РЭ | | | | | Лист |
| | | | | | | | | | | 28 |
| Изм. | Лист | № докум. | Подп. | Дата | | | | | | Формат А4 |

Характеристики микропроцессорного расцепителя типа А приведены в таблице 11.
Таблица 11 – Технические характеристики

| Характеристики | | Значения характеристик | |
|---|------------------------------|--|---------------------|
| Защита с длительной задержкой срабатывания | | | |
| Уставка тока, А | $I_u = I_n \times \dots$ | 0,5-0,6-0,7-0,8-0,9-1,0 | |
| | $I_r = I_u \times \dots$ | 0,8-0,83-0,85-0,88-0,9-0,9-0,95-0,98-1,0 | |
| Задержка срабатывания с точностью до 15%, мс | $t_{r@}(1,5 \times I_r)$ | 12,5-25-50-100-200-300-400-500-Откл | |
| | $t_{r@}(6,0 \times I_r)$ | 0,5-1-2-4-8-12-16-20-Откл | |
| | $t_{r@}(7,2 \times I_r)$ | 0,34-0,69-1,38-2,7-5,5-8,3-11-13,8-Откл | |
| | | | |
| Защита с короткой задержкой срабатывания | | | |
| Уставка тока, А точность $\pm 10\%$ | $I_{sd} = I_r \times \dots$ | 1,5-2-3-4-5-6-8-10-Откл | |
| Задержка срабатывания с $@10 \times I_r$ | tsd | I2t Откл. | 0,5-0,1-0,2-0,3-0,4 |
| | | I2t Вкл. | 0,1-0,2-0,3-0,4 |
| | Мин. время срабатывания, мс | | 20-80-160-260-360 |
| | Макс. время срабатывания, мс | | 80-140-240-340-440 |
| Мгновенная защита | | | |
| Уставка тока, А | $I_i = I_n \times \dots$ | 2-3-4-6-8-10-12-15-Откл | |
| Время срабатывания, мс | | менее 50 мс | |
| Защита от замыкания на землю | | | |
| Порог срабатывания, А | $I_g = I_n \times \dots$ | 0,2-0,3-0,4-0,5-0,6-0,7-0,8-1,0-Откл | |
| Точность $\pm 10\%$ ($I_g > 0,4 I_n$) | | | |
| Точность $\pm 20\%$ ($I_g \leq 0,4 I_n$) | | | |
| Задержка срабатывания с $@10 \times I_r$ | tg | I2t Откл. | 0,5-0,1-0,2-0,3-0,4 |
| | | I2t Вкл. | 0,1-0,2-0,3-0,4 |
| | Мин. время срабатывания, мс | | 20-80-160-260-360 |
| | Макс. время срабатывания, мс | | 80-140-240-340-440 |
| Защита по дифф.току (дополнительная функция) | | | |
| Уставка тока, А | $I_{\Delta n}$ | 0,5-1-2-3-5-10-20-30-Откл | |
| Задержка срабатывания, мс | Аварийный сигнал, мс | 140-230-350-800-950 | |
| | Срабатывание, мс | 140-230-350-800-440 | |
| Точность $\pm 15\%$ | | | |
| Недопустим выбор функции защиты от КЗ на землю или утечки на землю одновременно | | | |

| | |
|---------------|--|
| Подп. дата | |
| Инв. № д/дл. | |
| Взаим. инв. № | |
| Подп. и дата | |
| Инв. № подл. | |

| | | | | |
|------|------|----------|-------|------|
| Изм. | Лист | № докум. | Подп. | Дата |
|------|------|----------|-------|------|

ОГК.412.251 РЭ

Лист

29

1.2.2.4 Микропроцессорный расцепитель типа Р с измерением мощности

- Защита от перегрузки:
 - С длительной задержкой срабатывания;
 - Тепловая.
 - Защита от короткого замыкания
 - С короткой задержкой срабатывания/мгновенная;
 - Дополнительная функция I2t ВКЛ./ОТКЛ. (для защиты с короткой задержкой срабатывания).
 - Защита от КЗ на землю (или утечки на землю)
 - КЗ на землю: можно активировать, выбрав параметр I2t ВКЛ./ОТКЛ;
 - Утечка на землю: применима с использованием внешнего ТТ или частного трансформатора нулевой последовательности.
 - Защита от повышенного/пониженного напряжения, повышенной/пониженной частоты, небаланса токов и напряжений, обратной мощности.
 - Координация аппаратов защиты с использованием логической селективности.
 - Точная настройка с помощью поворотных регуляторов и кнопок.
 - Задание IDMTL (характеристики SIT, VIT, EIT, DT):
 - Настройка по умолчанию: "None" - характеристика срабатывания теплового расцепителя.
 - Функции измерения и отображения информации:
 - Точное измерение 3-фазных токов, напряжений, мощности, энергии, фазового угла, частоты, коэффициента мощности, тока и мощности нагрузки
 - Графический ЖК дисплей 128 x 128 пикселей
 - Отображение векторной диаграммы тока и напряжения, а также формы сигнала
 - Регистрация защитных отключений:
 - Запись информации о 256 защитных отключениях: тип неисправности, неисправная фаза, значение параметра и время возникновения неисправности
 - Регистрация событий:
 - Устройство, связанное с изменением уставки, изменение режима работы и состояния (до 256 записей)
 - Функция задания параметров (SBO)
 - Обеспечивает высокую надежность изменения уставки и контроля значения параметров.
 - Три дискретных выхода (DO)
 - Могут быть запрограммированы для сигнализации, управления срабатыванием защиты и коммутации общего дискретного выхода.
 - Интерфейсы обмена данными
 - Modbus/RS485;
 - Profibus-DP.

На рисунке 9 приведен внешний вид и описание микропроцессорного расцепителя тип Р.

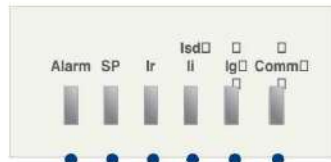
| | | | | |
|--------------|--------------|---------------|--------------|------------|
| Инд. № подл. | Подп. и дата | Взаим. инд. № | Инд. № докл. | Подп. дата |
| | | | | |

| | | | | |
|------|------|----------|-------|------|
| Изм. | Лист | № докум. | Подп. | Дата |
| | | | | |

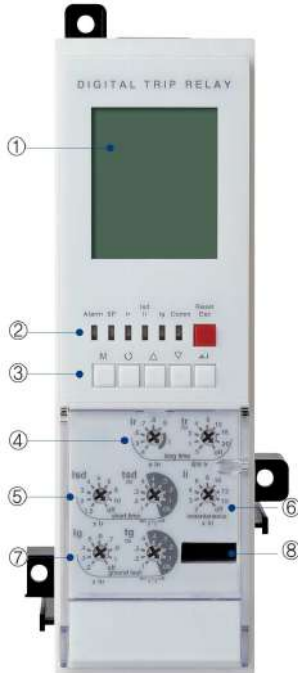
ОГК.4 12.251 РЭ

Лист
30

- ① Жидкокристаллический дисплей: отображение результатов измерений и другой информации
- ② Светодиодные индикаторы: сигнализация срабатывания защиты и состояния перегрузки



- Comm: состояние линии связи (мигает во время обмена данными)
- Ig: индикация замыкания на землю
- Isd/Ii: срабатывание мгновенной защиты или защиты с короткой задержкой
- Ir: индикация длительной задержки срабатывания
- SP: индикация срабатывания самозащиты и проверки батарей
- Alarm: индикация перегрузки (непрерывное свечение при нагрузке 90 %, мигание - при нагрузке 105 % от номинального значения)



- ③ Кнопки: для перемещения по меню и возврата в исходное состояние



- Reset/ESC: Возврат в исходное состояние после срабатывания и выход из меню
- ВВОД: вход в подменю или ввод значения
- Вверх и Вниз: перемещение курсора вверх/вниз или увеличение/уменьшение значения
- ВПРАВО и ВЛЕВО: перемещение курсора вправо и влево (по кругу)
- M: Выбор меню: «Настройки» ↔ «Измерения»

- ④ Ir: настройка значений уставок тока для защиты с длительной задержкой срабатывания, tr: настройка длительной задержки срабатывания
- ⑤ Isd: настройка значений уставки тока для защиты с короткой задержкой срабатывания, tsd: настройка короткой задержки срабатывания
- ⑥ Ii: настройка значения уставки тока мгновенного срабатывания
- ⑦ Ig: настройка значения уставки тока замыкания на землю, tg: настройка задержки срабатывания защиты от замыкания на землю
- ⑧ Разъем для тестирования: для подключения тестера OCR к микропроцессорному распределителю

Рисунок 9 – Микропроцессорный распределитель типа Р

| | | | | |
|--------------|--------------|---------------|--------------|------------|
| Инд. № подл. | Подп. и дата | Взаим. инв. № | Инд. № докл. | Подп. дата |
| | | | | |

| | | | | |
|------|------|----------|-------|------|
| Изм. | Лист | № докум. | Подп. | Дата |
| | | | | |

ОГК.412.251 РЭ

Лист

31

Характеристики микропроцессорного расцепителя типа Р приведены в таблице 12.
Таблица 12 – Технические характеристики

| Характеристики | | Значения характеристик |
|---|-----------------------------|---|
| Защита с длительной задержкой срабатывания | | |
| Уставка тока, А | $I_r = I_n \times \dots$ | 0,4-0,5-0,6-0,7-0,8-0,9-1,0 |
| Задержка срабатывания с точностью до 15%, мс | | |
| | $tr@(1,5 \times I_r)$ | 12,5-25-50-100-200-300-400-500-Откл |
| | $tr@(6,0 \times I_r)$ | 0,5-1-2-4-8-12-16-20-Откл |
| | $tr@(7,2 \times I_r)$ | 0,34-0,69-1,38-2,7-5,5-8,3-11-13,8-Откл |
| Защита с короткой задержкой срабатывания | | |
| Уставка тока, А точность $\pm 10\%$ | $I_{sd} = I_r \times \dots$ | 1,5-2-3-4-5-6-8-10-Откл |
| Задержка срабатывания с $@10 \times I_r$ | | |
| tsd | I2t Откл. | 0,5-0,1-0,2-0,3-0,4 |
| | I2t Вкл. | 0,1-0,2-0,3-0,4 |
| Мин. время срабатывания, мс | | 20-80-160-260-360 |
| Макс. время срабатывания, мс | | 80-140-240-340-440 |
| Мгновенная защита | | |
| Уставка тока, А | $I_i = I_n \times \dots$ | 2-3-4-6-8-10-12-15-Откл |
| Время срабатывания, мс | | менее 50 мс |
| Защита от замыкания на землю | | |
| Порог срабатывания, А | $I_g = I_n \times \dots$ | 0,2-0,3-0,4-0,5-0,6-0,7-0,8-1,0-Откл |
| Точность $\pm 10\%$ ($I_g > 0,4 I_n$) | | |
| Точность $\pm 20\%$ ($I_g \leq 0,4 I_n$) | | |
| Задержка срабатывания с $@10 \times I_r$ | | |
| tg | I2t Откл. | 0,5-0,1-0,2-0,3-0,4 |
| | I2t Вкл. | 0,1-0,2-0,3-0,4 |
| Мин. время срабатывания, мс | | 20-80-160-260-360 |
| Макс. время срабатывания, мс | | 80-140-240-340-440 |
| Защита по дифф.току (дополнительная функция) | | |
| Уставка тока, А | $I_{\Delta n}$ | 0,5-1-2-3-5-10-20-30-Откл |
| Задержка срабатывания, мс | Аварийный сигнал, мс | 140-230-350-800-950 |
| | Срабатывание, мс | 140-230-350-800-440 |
| Точность $\pm 15\%$ | | |
| Сигнализация перегрузки | | |
| Уставка тока, А | $I_p = I_r \times \dots$ | 0,6-0,65-0,7-0,75-0,8-0,85-0,9-0,95-1 |
| Задержка срабатывания, с $tr@(1,2 \times I_r)$ | | 1-5-10-15-20-25-30-35-Откл |
| Точность $\pm 15\%$ | | |
| Недопустим выбор функции защиты от КЗ на землю или утечки на землю одновременно | | |

Дополнительные функции расцепителя, настраиваемые кнопками управления указаны в таблице 13.

| | |
|---------------|--|
| Подп. дата | |
| Инв. № д/дл. | |
| Взаим. инв. № | |
| Подп. и дата | |
| Инв. № подл. | |

| | | | | |
|------|------|----------|-------|------|
| Изм. | Лист | № докум. | Подп. | Дата |
|------|------|----------|-------|------|

ОГК.412.251 РЭ

Лист

32

Таблица 13 – Дополнительные функции

| Другие функции защиты | Порог срабатывания | | | Задержка срабатывания, с | | |
|---|------------------------|------|----------|--------------------------|------|----------|
| | Диапазон настройки | Шаг | Точность | Диапазон | Шаг | Точность |
| От пониженного напряжения | Уставка прибл. 80В | 1В | ±5% | 12~40с | 0,1с | ±0,1с |
| От повышенного напряжения | Уставка прибл. 980В | 1В | ±5% | | | |
| От небаланса напряжений | 6%~99% | | ±2,5% | | | |
| От режима потребления активной мощности | 10~500кВт | 1кВт | ±10% | 0,2~40с | | |
| От повышенной мощности | 500~5000кВт | 1кВт | ±10% | 1,2~40с | | |
| От небаланса токов | 6%~99% | 1% | ±2,5% | | | |
| От повышенной частоты | Порог 65Гц | 1Гц | ±0,1Гц | | | |
| | Порог 55Гц | 1Гц | ±0,1Гц | | | |
| От пониженной частоты | Порог 55Гц | 1Гц | ±0,1Гц | | | |
| | Порог 65 Гц | 1Гц | ±0,1Гц | | | |

| | | | | |
|--------------|--------------|---------------|--------------|------------|
| Инд. № подл. | Подп. и дата | Взаим. инд. № | Инд. № дудл. | Подп. дата |
| | | | | |

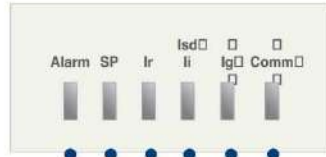
| | | | | |
|------|------|----------|-------|------|
| Изм. | Лист | № докум. | Подп. | Дата |
| | | | | |

ОГК.412.251 РЭ

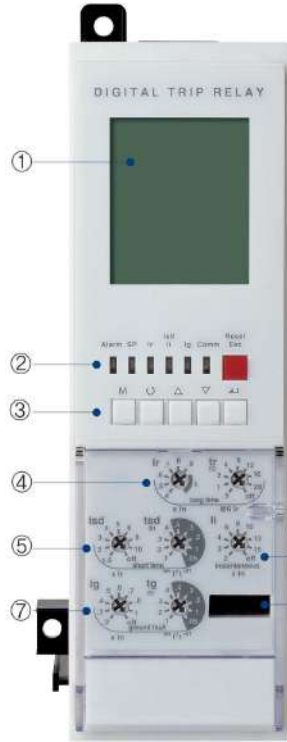
Лист

33

- ① Жидкокристаллический дисплей: отображение результатов измерений и другой информации
- ② Светодиодные индикаторы: сигнализация срабатывания защиты и состояния перегрузки



- Comm: состояние линии связи (мигает во время обмена данными)
- Ig: индикация замыкания на землю
- Isd/Ii: срабатывание мгновенной защиты или защиты с короткой задержкой
- Ir: индикация длительной задержки срабатывания
- SP: индикация срабатывания самозащиты и проверки батареи
- Alarm: индикация перегрузки (непрерывное свечение при нагрузке 90 %, мигание - при нагрузке 105 % от номинального значения)



- ③ Кнопки: для перемещения по меню и возврата в исходное состояние



- Reset/ESC: Возврат в исходное состояние после срабатывания и выход из меню
- ВВОД: вход в подменю или ввод значения
- Вверх и Вниз: перемещение курсора вверх/вниз или увеличение/уменьшение значения
- ВПРАВО и ВЛЕВО: перемещение курсора вправо и влево (по кругу)
- M: Выбор меню: «Настройки» ↔ «Измерения»

- ④ Ir: настройка значений уставок тока для защиты с длительной задержкой срабатывания, tr: настройка длительной задержки срабатывания
- ⑤ Isd: настройка значений уставки тока для защиты с короткой задержкой срабатывания, tsd: настройка короткой задержки срабатывания
- ⑥ Ii: настройка значения уставки тока мгновенного срабатывания
- ⑦ Ig: настройка значения уставки тока замыкания на землю, tg: настройка задержки срабатывания защиты от замыкания на землю
- ⑧ Разъем для тестирования: для подключения тестера OCR к микропроцессорному расцепителю

Рисунок 10 – Микропроцессорный расцепитель типа S

| | | | | |
|--------------|--------------|---------------|--------------|------------|
| Инд. № подл. | Подп. и дата | Взаим. инв. № | Инд. № докл. | Подп. дата |
| | | | | |

| | | | | |
|------|------|----------|-------|------|
| Изм. | Лист | № докум. | Подп. | Дата |
| | | | | |

ОГК.412.251 РЭ

Лист

35

Характеристики микропроцессорного расцепителя типа S приведены в таблице 14.
Таблица 14 – Технические характеристики

| Характеристики | | Значения характеристик |
|---|-----------------------------|---|
| Защита с длительной задержкой срабатывания | | |
| Уставка тока, А | $I_r = I_n \times \dots$ | 0,4-0,5-0,6-0,7-0,8-0,9-1,0 |
| Задержка срабатывания с точностью до 15%, мс | | |
| | $tr@(1,5 \times I_r)$ | 12,5-25-50-100-200-300-400-500-Откл |
| | $tr@(6,0 \times I_r)$ | 0,5-1-2-4-8-12-16-20-Откл |
| | $tr@(7,2 \times I_r)$ | 0,34-0,69-1,38-2,7-5,5-8,3-11-13,8-Откл |
| Защита с короткой задержкой срабатывания | | |
| Уставка тока, А точность $\pm 10\%$ | $I_{sd} = I_r \times \dots$ | 1,5-2-3-4-5-6-8-10-Откл |
| Задержка срабатывания с $@10 \times I_r$ | | |
| tsd | I2t Откл. | 0,5-0,1-0,2-0,3-0,4 |
| | I2t Вкл. | 0,1-0,2-0,3-0,4 |
| Мин. время срабатывания, мс | | 20-80-160-260-360 |
| Макс. время срабатывания, мс | | 80-140-240-340-440 |
| Мгновенная защита | | |
| Уставка тока, А | $I_i = I_n \times \dots$ | 2-3-4-6-8-10-12-15-Откл |
| Время срабатывания, мс | | менее 50 мс |
| Защита от замыкания на землю | | |
| Порог срабатывания, А | $I_g = I_n \times \dots$ | 0,2-0,3-0,4-0,5-0,6-0,7-0,8-1,0-Откл |
| Точность $\pm 10\%$ ($I_g > 0,4 I_n$) | | |
| Точность $\pm 20\%$ ($I_g \leq 0,4 I_n$) | | |
| Задержка срабатывания с $@10 \times I_r$ | | |
| tg | I2t Откл. | 0,5-0,1-0,2-0,3-0,4 |
| | I2t Вкл. | 0,1-0,2-0,3-0,4 |
| Мин. время срабатывания, мс | | 20-80-160-260-360 |
| Макс. время срабатывания, мс | | 80-140-240-340-440 |
| Защита по дифф.току (дополнительная функция) | | |
| Уставка тока, А | $I_{\Delta n}$ | 0,5-1-2-3-5-10-20-30-Откл |
| Задержка срабатывания, мс | Аварийный сигнал, мс | 140-230-350-800-950 |
| | Срабатывание, мс | 140-230-350-800-440 |
| Точность $\pm 15\%$ | | |
| Сигнализация перегрузки | | |
| Уставка тока, А | $I_p = I_r \times \dots$ | 0,6-0,65-0,7-0,75-0,8-0,85-0,9-0,95-1 |
| Задержка срабатывания, с $tr@(1,2 \times I_r)$ | | 1-5-10-15-20-25-30-35-Откл |
| Точность $\pm 15\%$ | | |
| Недопустим выбор функции защиты от КЗ на землю или утечки на землю одновременно | | |

Дополнительные функции расцепителя, настраиваемые кнопками управления указаны в таблице 15.

| | |
|---------------|--|
| Подп. дата | |
| Инв. № д/дл. | |
| Взаим. инв. № | |
| Подп. и дата | |
| Инв. № подл. | |

| | | | | |
|------|------|----------|-------|------|
| Изм. | Лист | № докум. | Подп. | Дата |
|------|------|----------|-------|------|

ОГК.412.251 РЭ

Лист

36

Таблица 15 – Дополнительные функции

| Другие функции защиты | Порог срабатывания | | | Задержка срабатывания, с | | |
|---|------------------------|------|----------|--------------------------|------|----------|
| | Диапазон настройки | Шаг | Точность | Диапазон | Шаг | Точность |
| От пониженного напряжения | Уставка прибл. 80В | 1В | ±5% | 12~40с | 0,1с | ±0,1с |
| От повышенного напряжения | Уставка прибл. 980В | 1В | ±5% | | | |
| От небаланса напряжений | 6%~99% | | ±2,5% | | | |
| От режима потребления активной мощности | 10~500кВт | 1кВт | ±10% | 0,2~40с | | |
| От повышенной мощности | 500~5000кВт | 1кВт | ±10% | 1,2~40с | | |
| От небаланса токов | 6%~99% | 1% | ±2,5% | | | |
| От повышенной частоты | Порог 65Гц | 1Гц | ±0,1Гц | | | |
| | Порог 55Гц | 1Гц | ±0,1Гц | | | |
| От пониженной частоты | Порог 55Гц | 1Гц | ±0,1Гц | | | |
| | Порог 65 Гц | 1Гц | ±0,1Гц | | | |

| | | | | |
|--------------|--------------|---------------|--------------|------------|
| Инд. № подл. | Подп. и дата | Взаим. инд. № | Инд. № дудл. | Подп. дата |
| | | | | |

| | | | | |
|------|------|----------|-------|------|
| Изм. | Лист | № докум. | Подп. | Дата |
| | | | | |

ОГК.412.251 РЭ

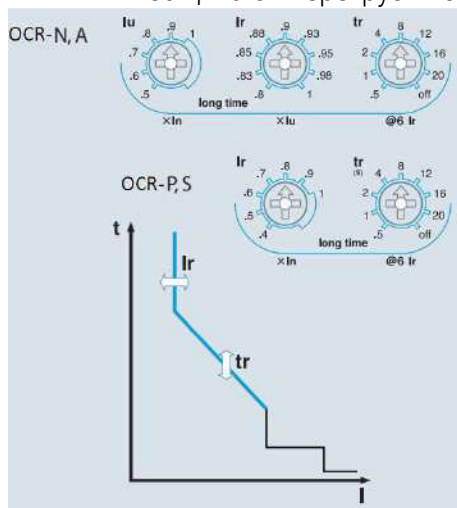
Лист

37

1.2.2.6 Рабочие характеристики микропроцессорных расцепителей OCR

Защита с длительной задержкой срабатывания (L)

Защита от перегрузки с обратной зависимой функцией от тока задержки срабатывания.



- Уставка тока задается поворотным регулятором: Ir
 - 1) Диапазон настройки для расцепителей типа P и S: $(0.4-0.5-0.6-0.7-0.8-0.9-1.0) \times I_n$
 - 2) Диапазон настройки для расцепителей типа И и А: $(0.4 \sim 1.0) \times I_n$
- Iu: $(0.5-0.6-0.7-0.8-0.9-1.0) \times I_n$
- Ir: $(0.8-0.83-0.85-0.88-0.9-0.93-0.95-0.98-1.0) \times I_u$

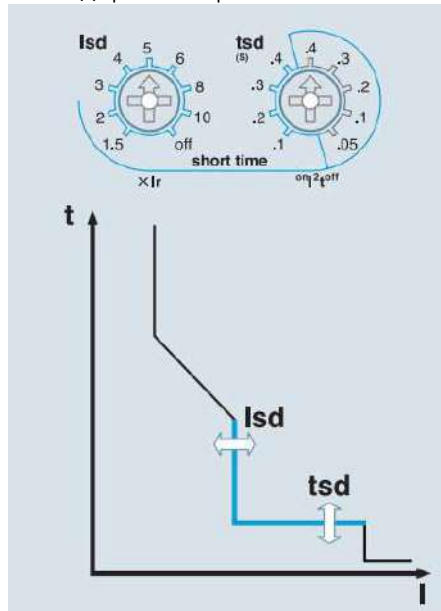
- Задержка срабатывания задается поворотным регулятором: tr
 - Стандартное время срабатывания определяется временем срабатывания при токе $6 \times I_r$
 - Диапазон настройки: 0.5-1-2-4-8-12-16-20-Откл. сек

- Порог срабатывания по току
 - при протекании тока более $1.15 \times I_r$.

- Срабатывание происходит по наибольшему из токов нагрузки фаз RISIT и нейтрали.

Защита с короткой задержкой срабатывания (S)

Защита от сверхтока с обратной зависимой функцией от тока или постоянной задержкой срабатывания.



- Уставка тока задается поворотным задатчиком: Isd
 - Диапазон настройки: $(1.5-2-3-4-5-6-8-10-ОТКЛ.) \times I_r$

- Задержка срабатывания задается поворотным регулятором: tsd
 - Стандартное время срабатывания определяется временем срабатывания при токе $10 \times I_r$
 - Обратная зависимость задержки срабатывания (I^2t ВКЛ.): 0.1-0.2-0.3-0.4 сек.
 - Постоянная задержка срабатывания (I^2t ОТКЛ.): 0.05-0.1-0.2-0.3-0.4 сек.

- Срабатывание происходит по наибольшему из токов нагрузки фаз R/S/T и нейтрали.

- Если включена функция логической селективности, то при отсутствии сигнала от нижестоящего аппарата расцепитель срабатывает в обычном режиме. Рекомендуется отключить функцию логической селективности на аппарате, установленном непосредственно перед нагрузкой.

| | | | | |
|--------------|--------------|---------------|--------------|------------|
| Инд. № подл. | Подп. и дата | Взаим. инд. № | Инд. № дудл. | Подп. дата |
|--------------|--------------|---------------|--------------|------------|

| | | | | |
|------|------|----------|-------|------|
| Изм. | Лист | № докум. | Подп. | Дата |
|------|------|----------|-------|------|

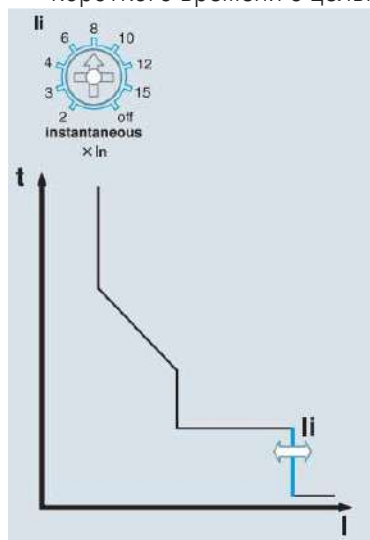
ОГК.412.251 РЭ

Лист

38

Мгновенная защита (I)

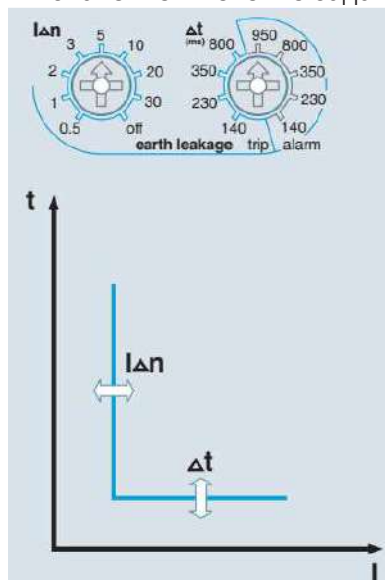
Защитное отключение тока превышающего заданное значение, выполняемое в течение очень короткого времени с целью защиты цепи от короткого замыкания.



1. Уставка тока задается поворотным задатчиком: li
- Диапазон настройки: (2-3-4-6-8-10-12-15-ОТКЛ.) $\times I_n$
2. Срабатывание происходит по наибольшему из токов нагрузки фаз R/S/T и нейтрали.
3. Общее время срабатывания не превышает 50 мс.

Защита по дифференциальному току (дополнительная функция)

Защита цепи, срабатывающая, если дифференциальный ток превышает заданное значение в течение заданного времени (для расцепителей типа А, Р, S).



1. Уставка тока задается поворотным регулятором: $I\Delta n$
- Диапазон настройки: 0.5-1-2-3-5-10-20-30-ОТКЛ. ампер
2. Задержка срабатывания задается поворотным регулятором: Δt
- Время срабатывания 140-230-350-800 мс;
- Задержка аварийного сигнала 140-230-350-800-950 мс.
3. При достижении уставки сигнализации аппарат не срабатывает, но выдает предупредительный сигнал.
4. Данная функция доступна при использовании стандартного ЗСТ нашего производства или внешнего заказчика (с током вторичной обмотки 5 А)
5. Если включена функция логической селективности, то при отсутствии сигнала от нижестоящего аппарата расцепитель срабатывает в обычном режиме. Рекомендуется отключить функцию логической селективности на аппарате, установленном непосредственно перед нагрузкой.

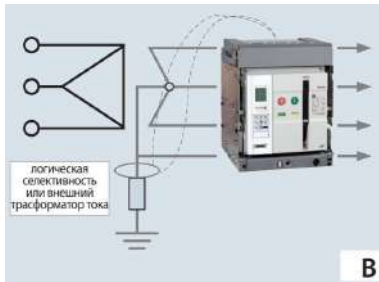
| | | | | |
|--------------|--------------|---------------|--------------|------------|
| Инд. № подл. | Подп. и дата | Взаим. инд. № | Инд. № дудл. | Подп. дата |
| | | | | |

| | | | | |
|------|------|----------|-------|------|
| Изм. | Лист | № докум. | Подп. | Дата |
| | | | | |

ОГК.412.251 РЭ

Лист

39



Уставки защиты по дифференциальному току:

- При использовании стандартного ЗСТ нашего производства диапазон уставок составляет от 0,5 до 30 А, исходя из тока первичной обмотки. Воздушный автоматический выключатель должен быть типа А (см. рисунок слева) номиналом до 1600 А. К выключателю должны подключаться только кабельные линии.

- При использовании ТТ заказчика диапазон уставок составляет от 0,5 до 30 А, исходя из тока вторичной обмотки (номинальный ток вторичной обмотки: 5А).

Пример. Для ТТ 100: 5А, если расцепитель установлен на 0,5А, то срабатывание произойдет при токе утечки выше 10 А ($0,5 \text{ А} \times 20 = 10 \text{ А}$)

Указания по применению внешнего ТТ

- Установленный внутри воздушного автоматического выключателя стандартный ТТ обеспечивает защиту по дифференциальному току, составляющему 20 -100 % номинального тока аппарата.

- При увеличении номинального тока аппарата данный диапазон увеличивается соответственным образом. Таким образом, защита от небольших дифференциальных токов не обеспечивается.

Пример. Выключатель на 400 А. Мин. обнаруживаемый дифф. ток $400 \text{ А} \times 20\% = 80 \text{ А}$ Выключатель на 400 А. Мин. обнаруживаемый дифф. ток $4000 \text{ А} \times 20\% = 800 \text{ А}$

- Таким образом, рекомендуем заказчикам устанавливать собственные внешние ТТ, соответствующие номинальному току их установок. Для защиты по дифф. току выбирайте расцепитель (типа Е, Х) с внешним ТТ.

| | | | | |
|--------------|--------------|--------------|--------------|------------|
| Инд. № подл. | Подп. и дата | Взам. инв. № | Инд. № докл. | Подп. дата |
| | | | | |

| | | | | |
|------|------|----------|-------|------|
| Изм. | Лист | № докум. | Подп. | Дата |
| | | | | |

ОГК.412.251 РЭ

Лист

40

1.2.2.7 Функции измерений микропроцессорных расцепителей OCR

Типы расцепителей и возможные измеряемые величины приведены в таблице 16.

Таблица 16 – Функции измерений

| Тип OCR | Класс параметров | Измеряемый параметр | Обозначение на дисплее | Единица измерения | Диапазон значений |
|---------|------------------|--|--|-------------------|---|
| A/P/S | Ток | Фазный ток | Ia,Ib,Ic | A | Тип A:0,15In~17In Тип P/S:0,12In~1,6In |
| | | Прямой ток | I ₁ | | |
| | | Обратный ток | I ₂ | | |
| P/S | Напряжение | Линейное напряжение | Vab,Vbc,Vca | V | 60~90 В |
| | | Фазное напряжение | Va,Vb,Vc | | |
| | | Прямое напряжение | V ₁ | | |
| | | Обратное напряжение | V ₂ | | |
| P/S | Сдвиг по фазе | Между линейными напряжениями | $\angle VabIa, \angle VabIb, \angle VabIc, \angle VabVbc, \angle VabVca$ | ° | 0~360° |
| | | Между фазными напряжениями | $\angle VaVb, \angle VaVc$ | | |
| | | Между фазным напряжением и током | $\angle VaIa, \angle VbIb, \angle VcIc$ | | |
| P/S | Мощность | Активная мощность | Pa(ab),Pb(bc),Pc(ca), P | kW | 1 кВт ~ 99,999 кВт |
| | | Реактивная мощность | Qa(ab),Qb(bc),Qc(ca), Q | kVar | 1кВар~99,999 кВар |
| | | Полная мощность | Sa(ab),Sb(bc),Sc(ca), S | kVA | 1 кВА ~ 99,999 кВА |
| P/S | Энергия | Потребленная активная энергия | WHa(ab), WHb(bc), WHc(ca), WH | kWh MWh | 1 кВтч ~ 9999.99 МВтч |
| | | Потребленная реактивная энергия | VARHa(ab), VARHb(bc), VARHc(ca), VARH | kVarh Mvarh | 1 кВарч ~ 9999.99 Мварч |
| | | Отпущенная активная энергия | rWHa(ab), rWHb(bc), rWHc(ca), rWH | kWh MWh | 1 кВтч ~ 9999.99 МВтч |
| P/S | Частота | Частота | F | Гц | 45~65Гц |
| P/S | Коэфф. мощности | Коэффициент мощности (PF) | PFa(ab), PFb(bc), PFc(ca), PF | | направление потока мощности: «+» или «-» |
| P/S | Небаланс | Небаланс токов и напряжений | Iunalance, Vunbalance | % | 0.0 ~ 100.0 |
| P/S | Нагрузка | Потребляемая мощность | Пиковая | кВт | 1 кВт ~ 99999 кВт |
| | | Потребляемый ток | Пиковый | A | 80 A ~ 65,535 A |
| S | Гармоники | Напряжения | 1-я ~ 63-я гармоники напряжений Va(ab), Vb(bc), Vc(ca) | V | 60 ~ 690 В |
| | | Тока | 1-я ~ 63-я гармоники токов Ia, Ib, Ic | A | 80 A ~ 65,535 A |
| | | Суммарный коэффициент гармоник, коэффициент искажения синусоидальности | THD, TDD | % | 0.0 ~ 100.0 |
| | | Коэффициент гармоник тока высшего порядка | K-Factor | - | 0.0 ~ 100.0 |

Подп. дата
 Инв. № докл.
 Взаим. инв. №
 Подп. и дата
 Инв. № подл.

Для осуществления измерения напряжения микропроцессорными расцепителями типа Р и S выключатели должны быть снабжены модулем измерения напряжения – Voltage Divide Module (VDM).

На рисунке 11 показан внешний вид модуля VDM.



Рисунок 11 – Модуль измерения напряжения VDM

Параметры модуля VDM:

- диапазон входных напряжений 60~690 В переменного тока;
- вход/выход коэффициент – 220В: 200mВ

Схемы подключений показаны на рисунке 12.

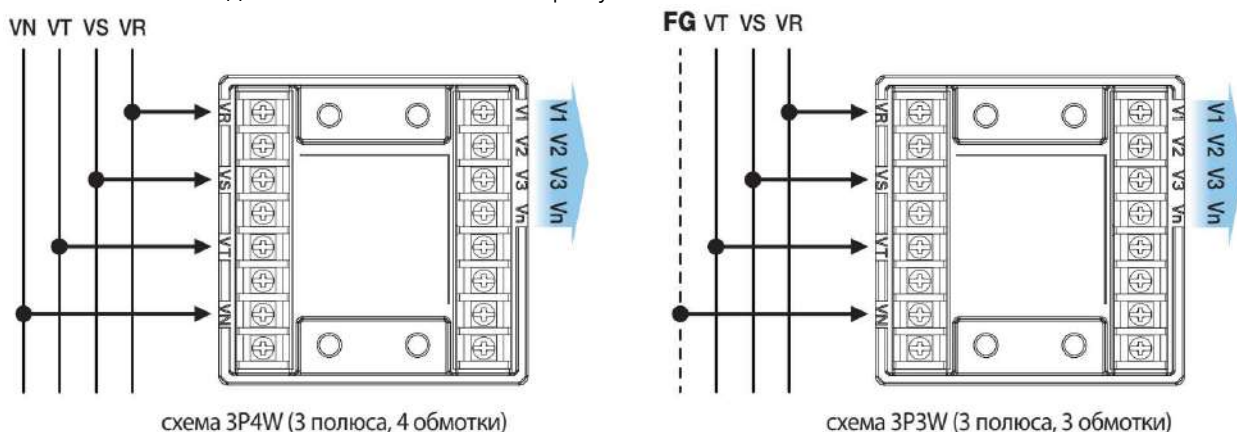


схема 3P4W (3 полюса, 4 обмотки)

схема 3P3W (3 полюса, 3 обмотки)

Рисунок 12 – Схема подключения модуля VDM

| | | | | |
|--------------|--------------|---------------|--------------|------------|
| Инд. № подл. | Подп. и дата | Взаим. инд. № | Инд. № дудл. | Подп. дата |
| | | | | |

| | | | | |
|------|------|----------|-------|------|
| Изм. | Лист | № докум. | Подп. | Дата |
| | | | | |

ОГК.412.251 РЭ

Лист

42

1.2.2.8 Настройка микропроцессорных расцепителей OCR типа P и S

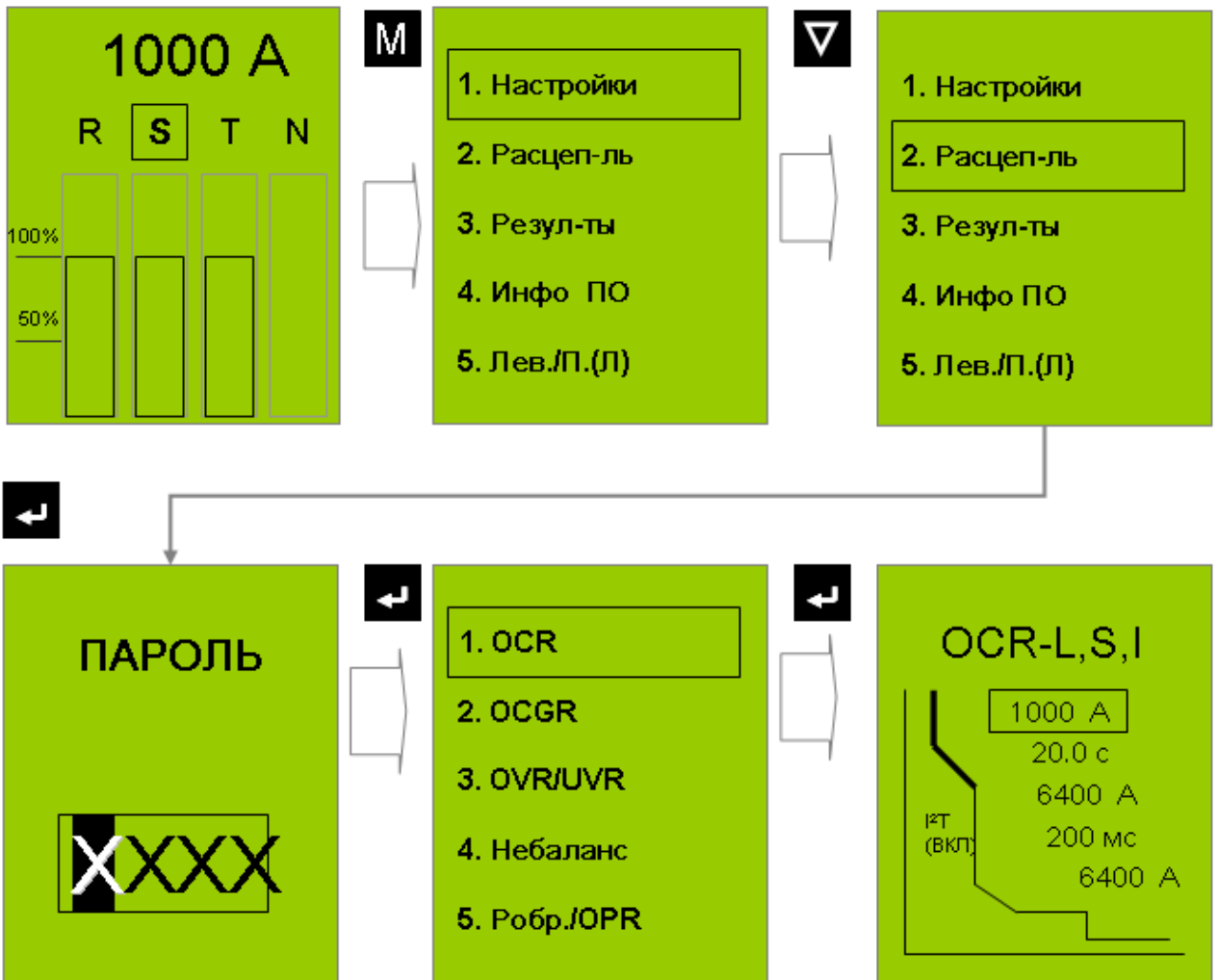
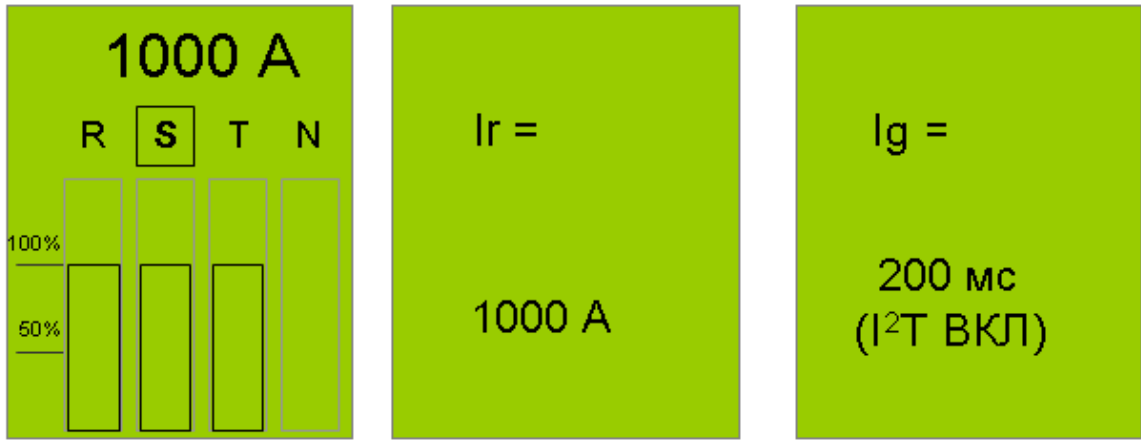


Рисунок 13 – Настройка расцепителей

| | |
|--------------|--------------|
| Инв. № подл. | Подп. и дата |
| Взам. инв. № | Инв. № дудл. |
| Подп. дата | Подп. дата |

| | | | | |
|------|------|----------|-------|------|
| Изм. | Лист | № докум. | Подп. | Дата |
| | | | | |

ОГК.412.251 РЭ

Лист

43

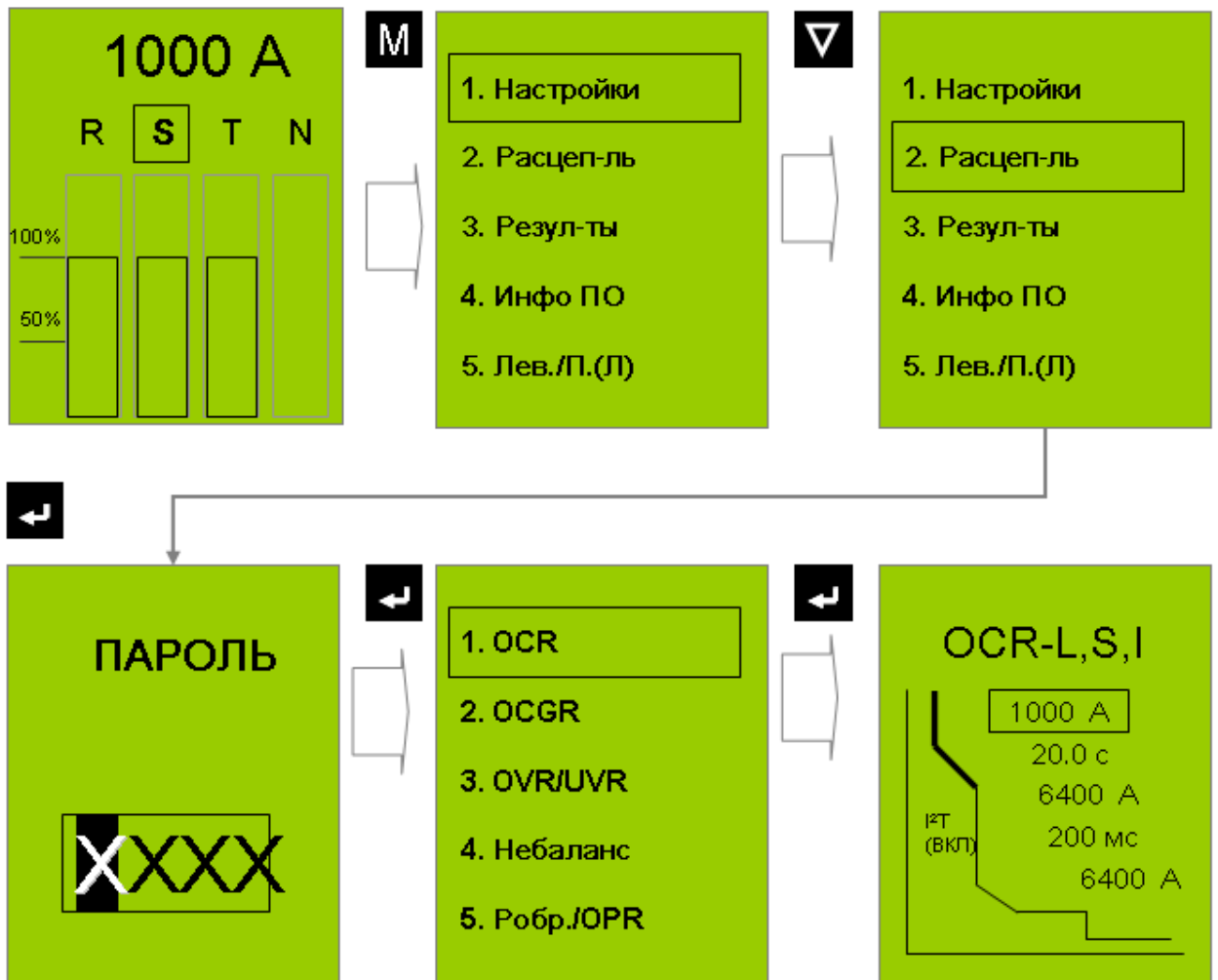


Рисунок 14 – Настройка расцепителей

| | | | | | | | | | | |
|--------------|--------------|---------------|--------------|------------|----------------|--|--|--|--|------|
| Инв. № подл. | Подп. и дата | Взаим. инв. № | Инв. № дудл. | Подп. дата | ОГК.412.251 РЭ | | | | | Лист |
| | | | | | | | | | | 44 |
| Изм. | Лист | № докум. | Подп. | Дата | | | | | | |

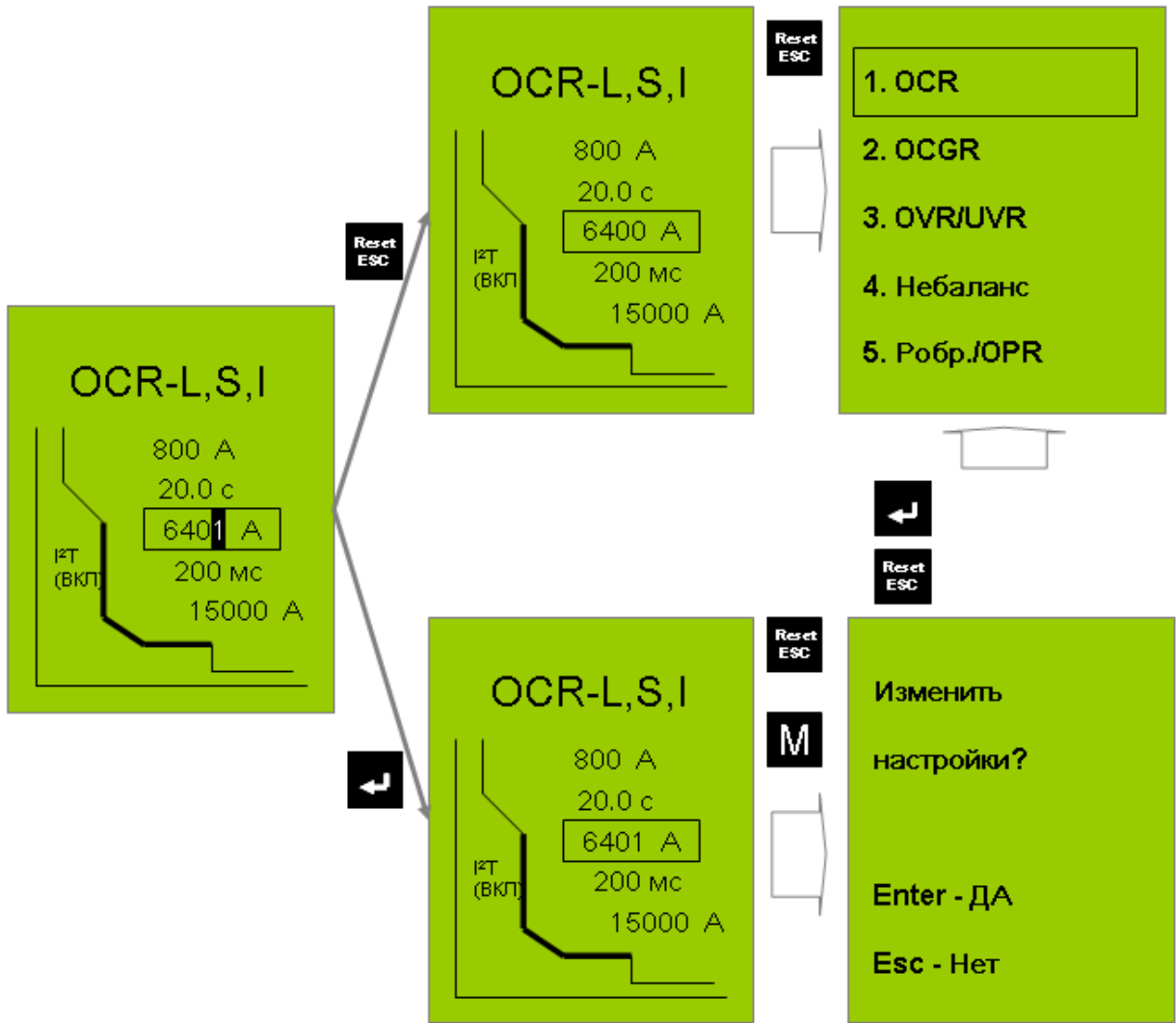


Рисунок 15 – Настройка расцепителей

| | | | | | | |
|--------------|--------------|--------------|--------------|------------|----------------|------|
| Инв. № подл. | Подп. и дата | Взам. инв. № | Инв. № дудл. | Подп. дата | ОГК.412.251 РЭ | Лист |
| Изм. | Лист | № докум. | Подп. | Дата | | 45 |

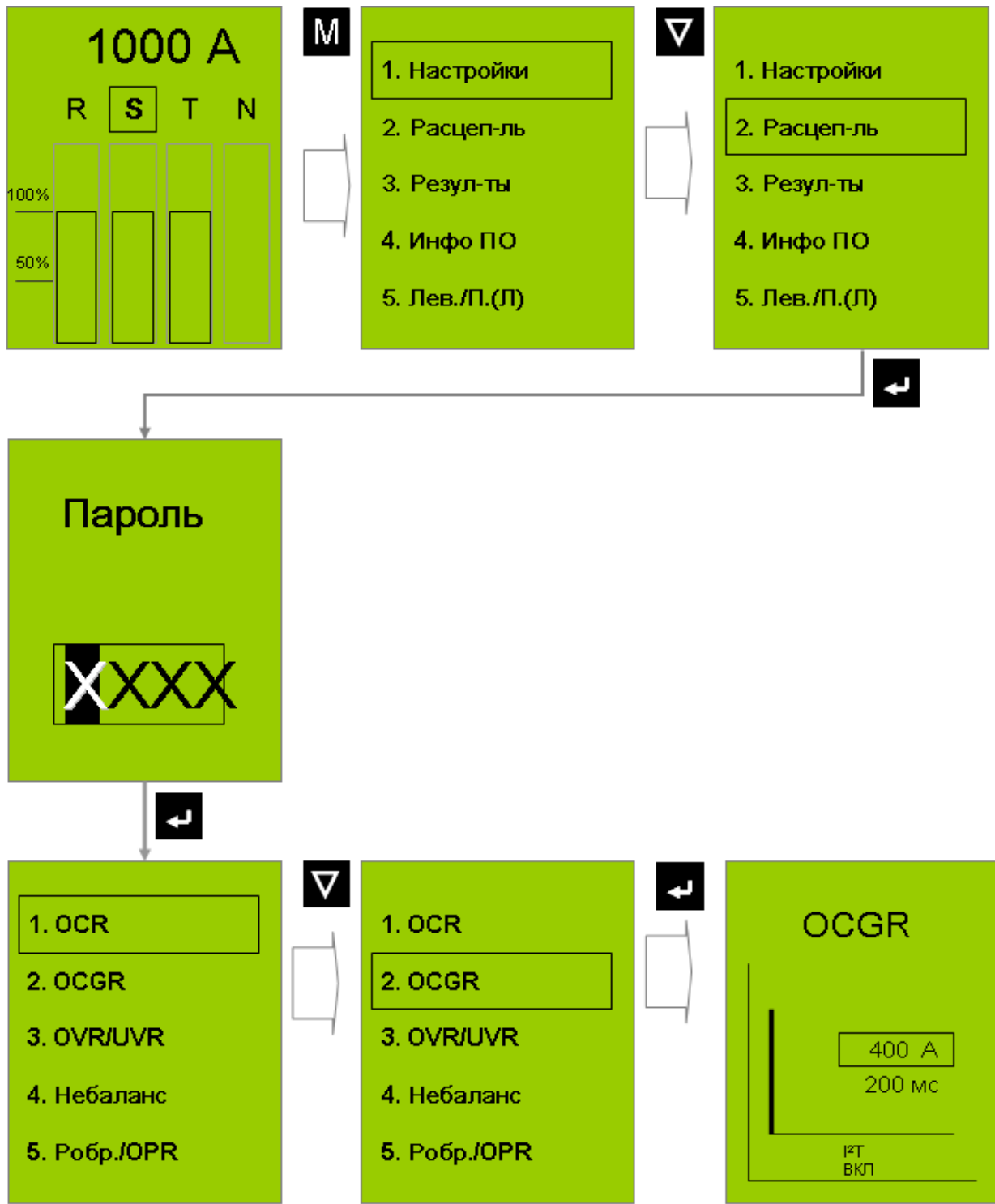


Рисунок 16 – Настройка расцепителей

| | | | | |
|--------------|--------------|---------------|--------------|------------|
| Инв. № подл. | Подп. и дата | Взвеш. инв. № | Инв. № дудл. | Подп. дата |
| | | | | |

| | | | | |
|------|------|----------|-------|------|
| Изм. | Лист | № докум. | Подп. | Дата |
| | | | | |

ОГК.412.251 РЭ

Лист

46

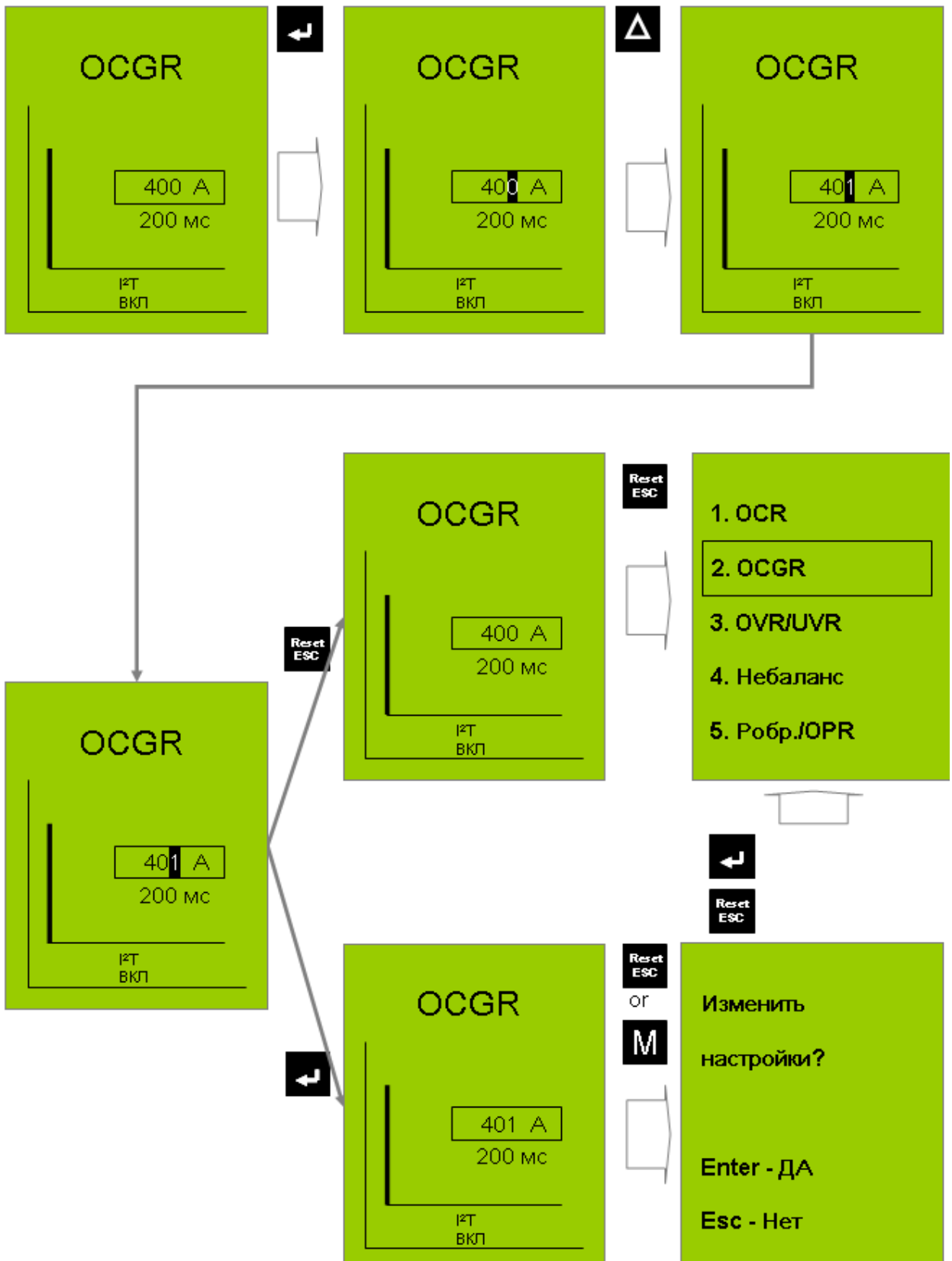


Рисунок 17 – Настройка расцепителей

| | |
|---------------|--------------|
| Инв. № подл. | Подп. и дата |
| Взаим. инв. № | Инв. № дудл. |
| Подп. и дата | Подп. дата |

| | | | | |
|------|------|----------|-------|------|
| Изм. | Лист | № докум. | Подп. | Дата |
|------|------|----------|-------|------|

ОГК.412.251 РЭ

Лист

47

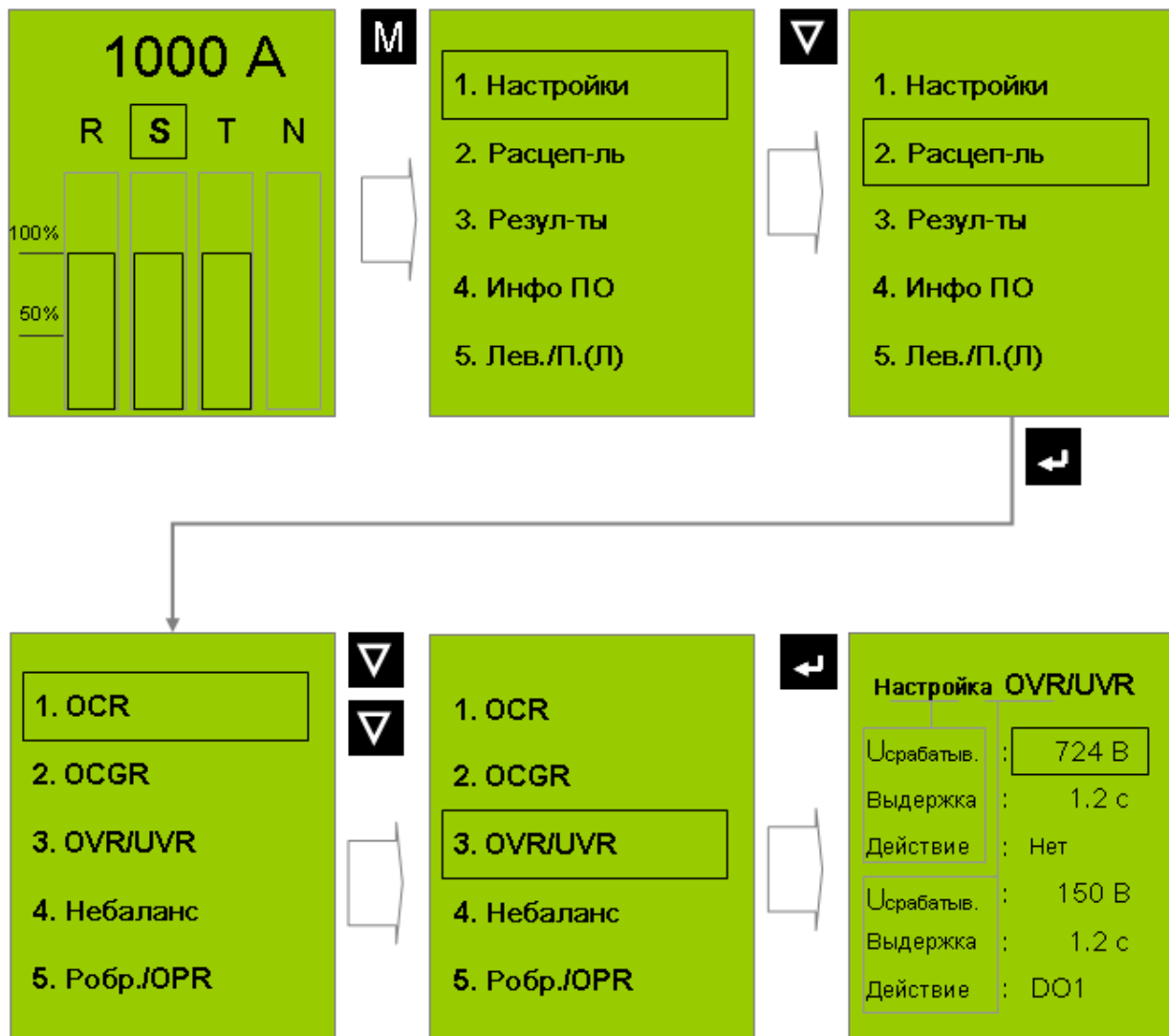


Рисунок 18 – Настройка расцепителей

| | | | | |
|--------------|--------------|---------------|--------------|------------|
| Инв. № подл. | Подп. и дата | Взаим. инв. № | Инв. № дудл. | Подп. дата |
| | | | | |

| | | | | |
|------|------|----------|-------|------|
| Изм. | Лист | № докум. | Подп. | Дата |
| | | | | |

ОГК.412.251 РЭ

Лист

48



Рисунок 20 – Настройка расцепителей

| | | | | | | | | | | |
|--------------|--------------|--------------|--------------|------------|----------------|--|--|--|--|------|
| Инв. № подл. | Подп. и дата | Взам. инв. № | Инв. № докл. | Подп. дата | ОГК.412.251 РЭ | | | | | Лист |
| | | | | | | | | | | 50 |
| Изм. | Лист | № докум. | Подп. | Дата | | | | | | |

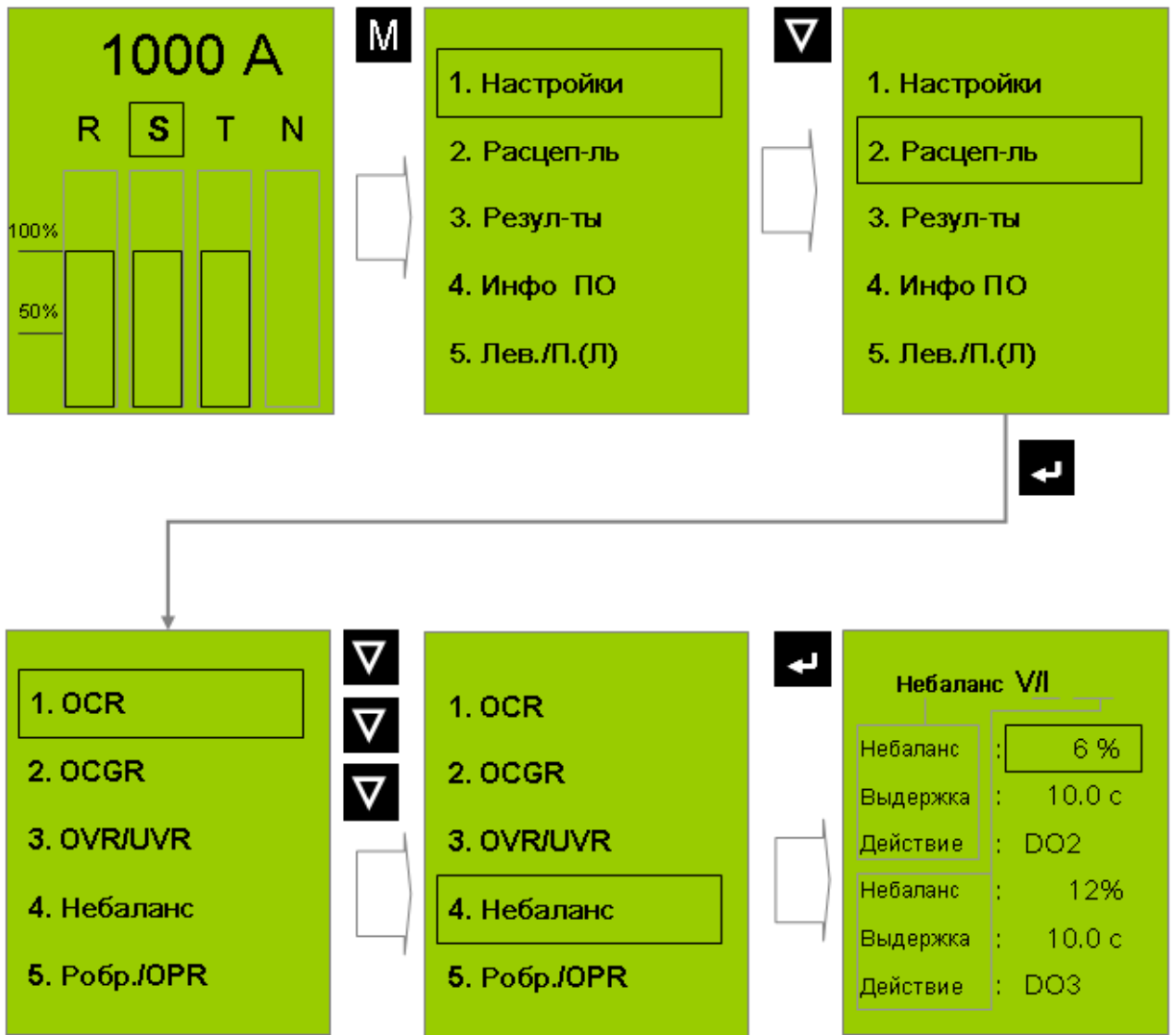


Рисунок 21 – Настройка расцепителей

| | | | | |
|--------------|--------------|---------------|--------------|------------|
| Инв. № подл. | Подп. и дата | Взаим. инв. № | Инв. № дудл. | Подп. дата |
| | | | | |

| | | | | |
|------|------|----------|-------|------|
| Изм. | Лист | № докум. | Подп. | Дата |
| | | | | |

ОГК.412.251 РЭ

Лист

51

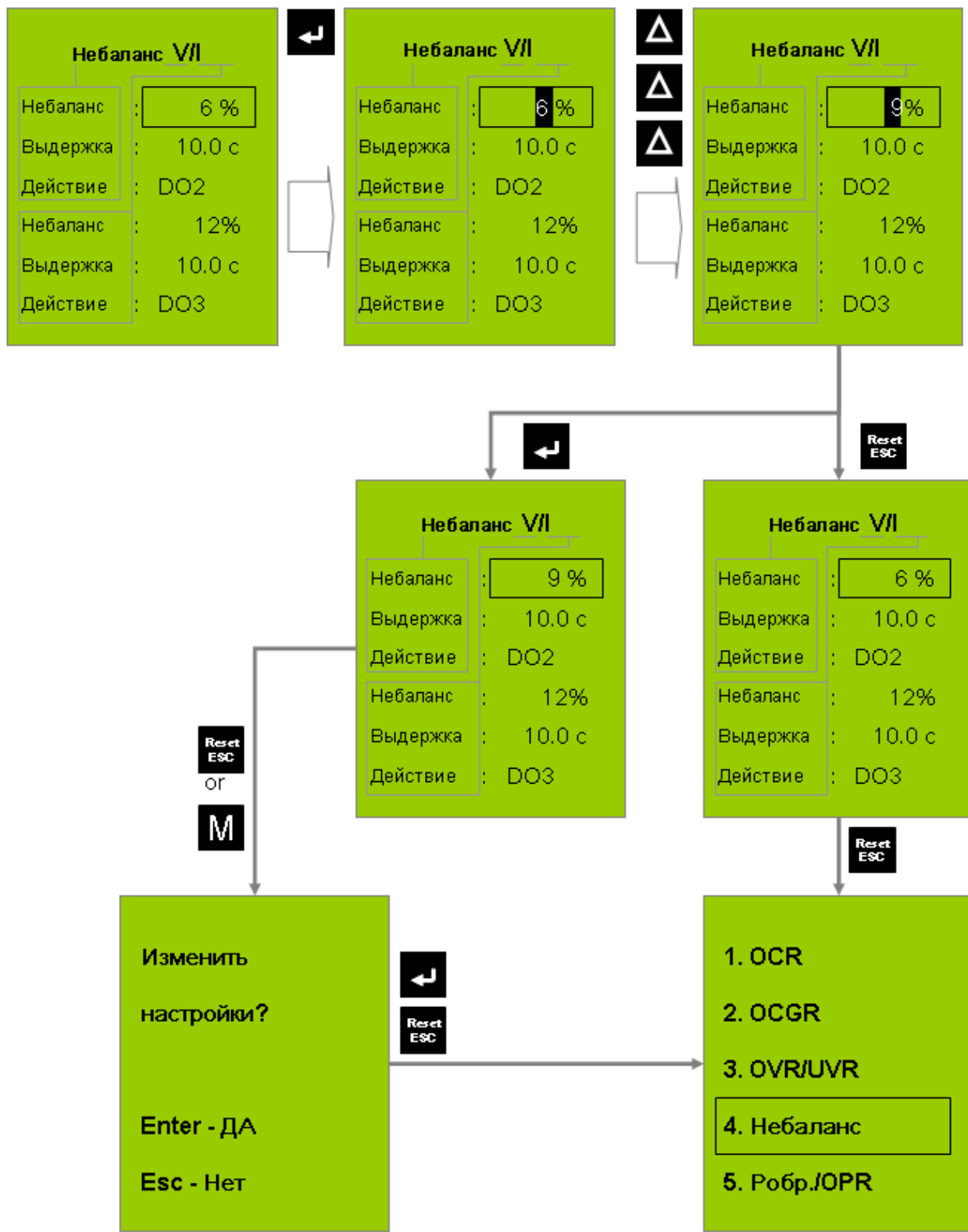


Рисунок 22 – Настройка расцепителей

| | |
|---------------|--------------|
| Инв. № подл. | Подп. и дата |
| Взаим. инв. № | Инв. № докл. |
| Подп. дата | Подп. дата |

| | | | | |
|------|------|----------|-------|------|
| Изм. | Лист | № докум. | Подп. | Дата |
|------|------|----------|-------|------|

ОГК.412.251 РЭ

Лист

52

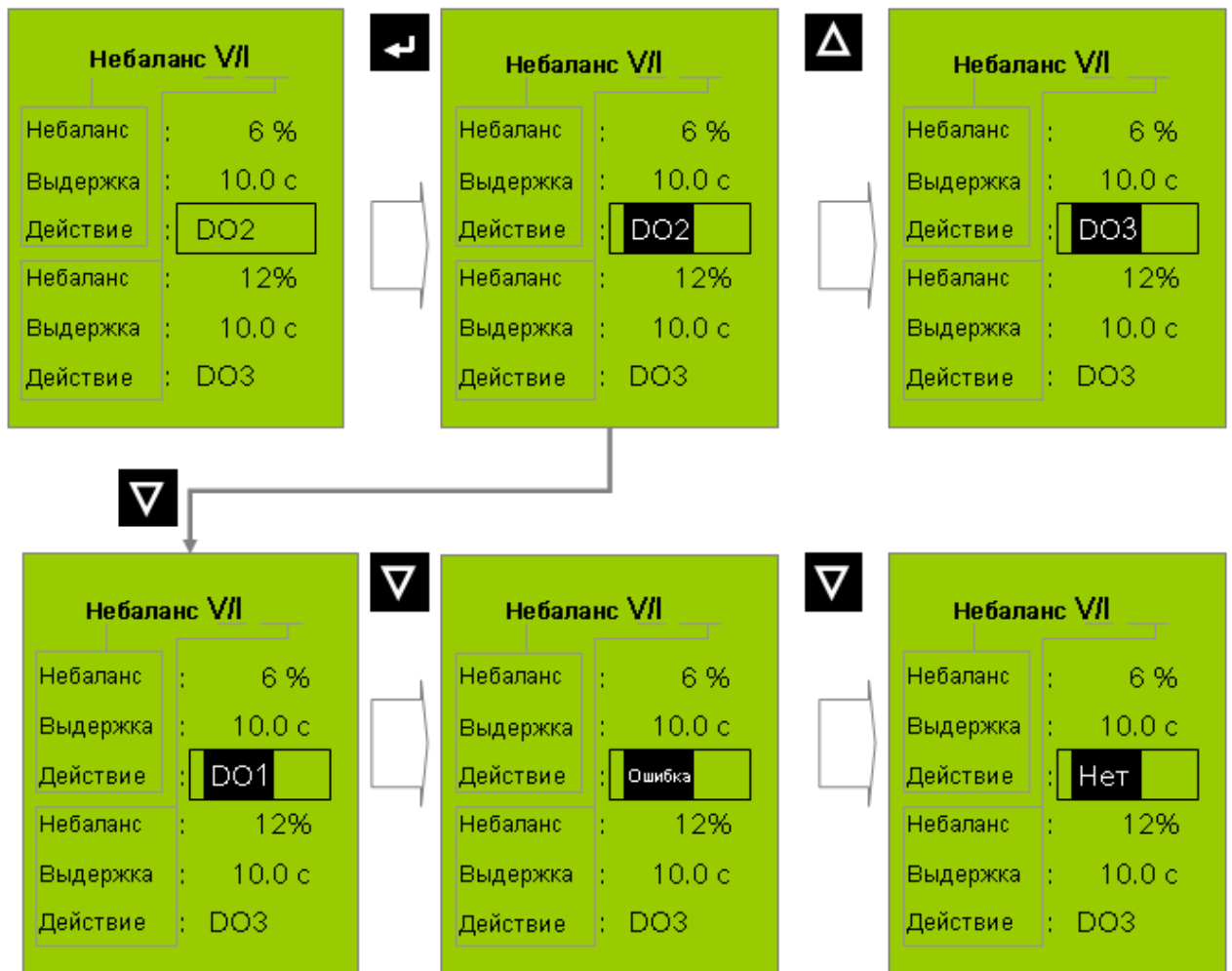


Рисунок 23 – Настройка расцепителей

| | | | | |
|----------------|--------------|---------------|--------------|------------|
| Инв. № подл. | Подп. и дата | Взаим. инв. № | Инв. № докл. | Подп. дата |
| Изм. | Лист | № докум. | Подп. | Дата |
| ОГК.412.251 РЭ | | | | Лист |
| | | | | 53 |

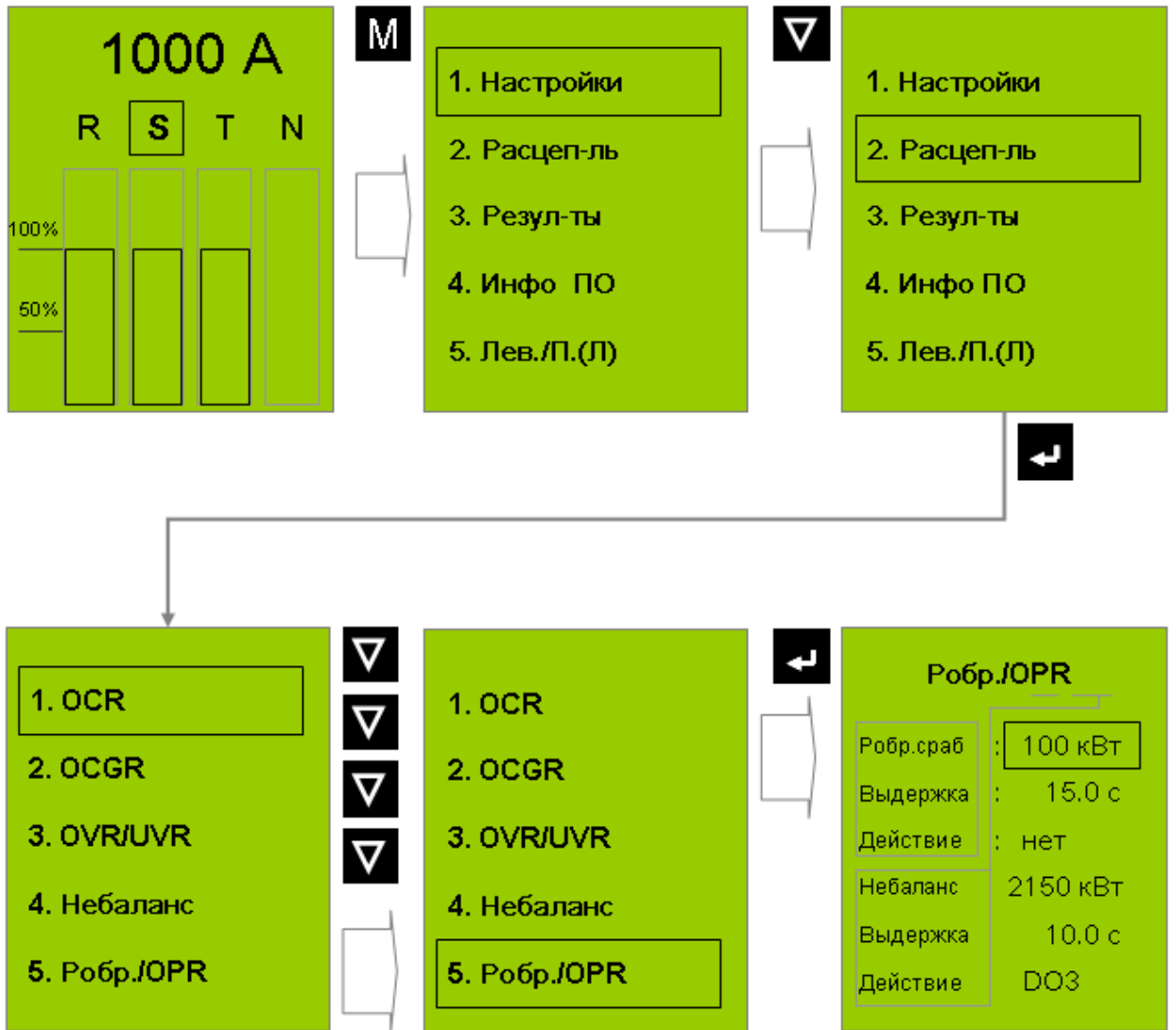


Рисунок 24 - Настройка расцепителей

| | | | | |
|--------------|--------------|---------------|--------------|------------|
| Инд. № подл. | Подп. и дата | Взаим. инв. № | Инд. № дудл. | Подп. дата |
| | | | | |

| | | | | |
|------|------|----------|-------|------|
| Изм. | Лист | № докум. | Подп. | Дата |
| | | | | |

ОГК.412.251 РЭ

Лист

54

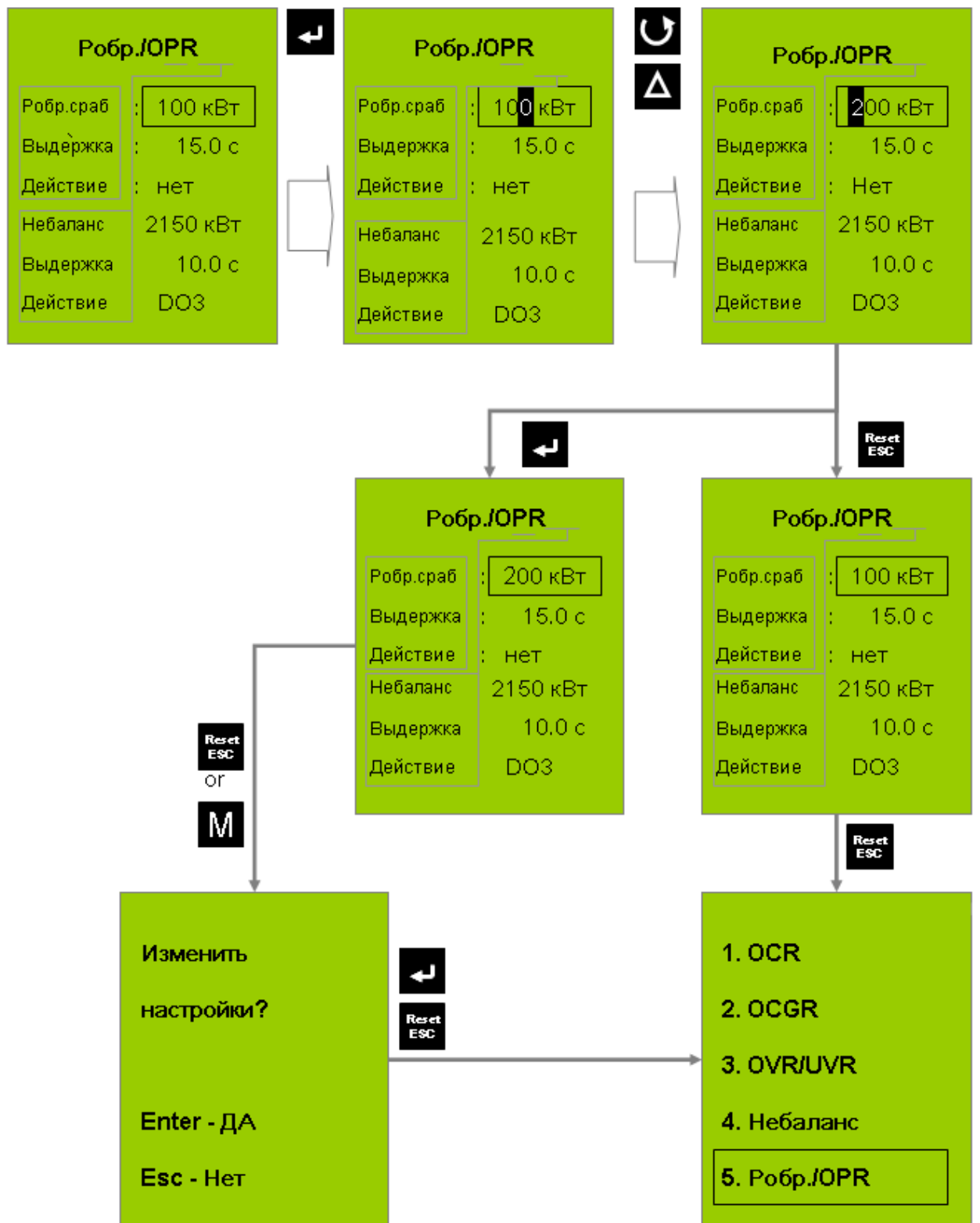


Рисунок 25 – Настройка расцепителей

| | |
|---------------|--------------|
| Инв. № подл. | Подп. и дата |
| Взаим. инв. № | Подп. дата |
| Инв. № докл. | Подп. дата |

| | | | | |
|------|------|----------|-------|------|
| Изм. | Лист | № докум. | Подп. | Дата |
| | | | | |

ОГК.412.251 РЭ

Лист

55



Рисунок 26 – Настройка расцепителей

| | | | | |
|----------------|--------------|---------------|--------------|------------|
| Инд. № подл. | Подп. и дата | Взаим. инд. № | Инд. № докл. | Подп. дата |
| Изм. | Лист | № докум. | Подп. | Дата |
| ОГК.412.251 РЭ | | | | Лист |
| | | | | 56 |

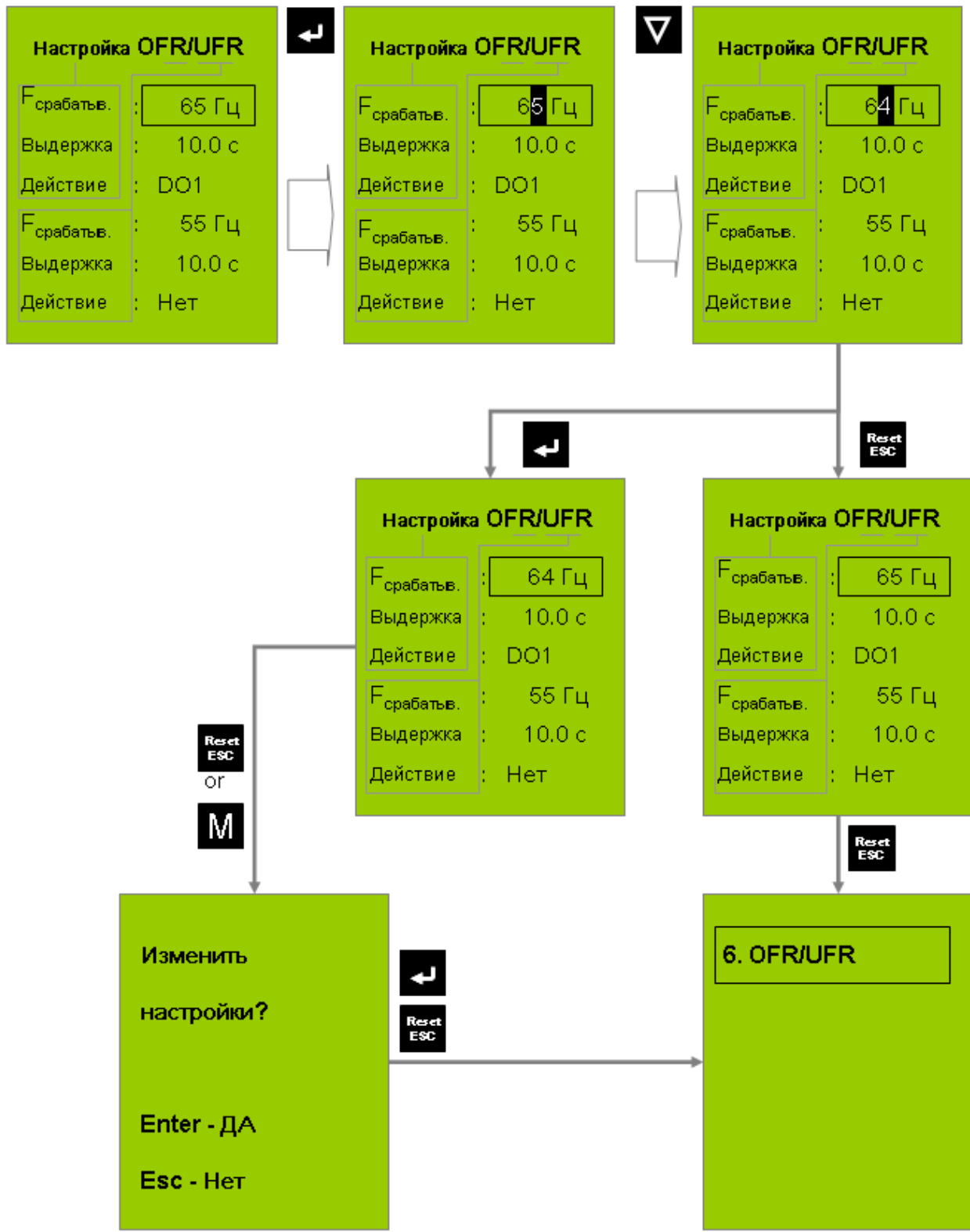


Рисунок 28 – Настройка расцепителей

| | | | | |
|---------------|--------------|----------|-------|------|
| Инв. № подл. | Подп. и дата | | | |
| Взаим. инв. № | Инв. № докл. | | | |
| Подп. дата | Подп. дата | | | |
| Изм. | Лист | № докум. | Подп. | Дата |

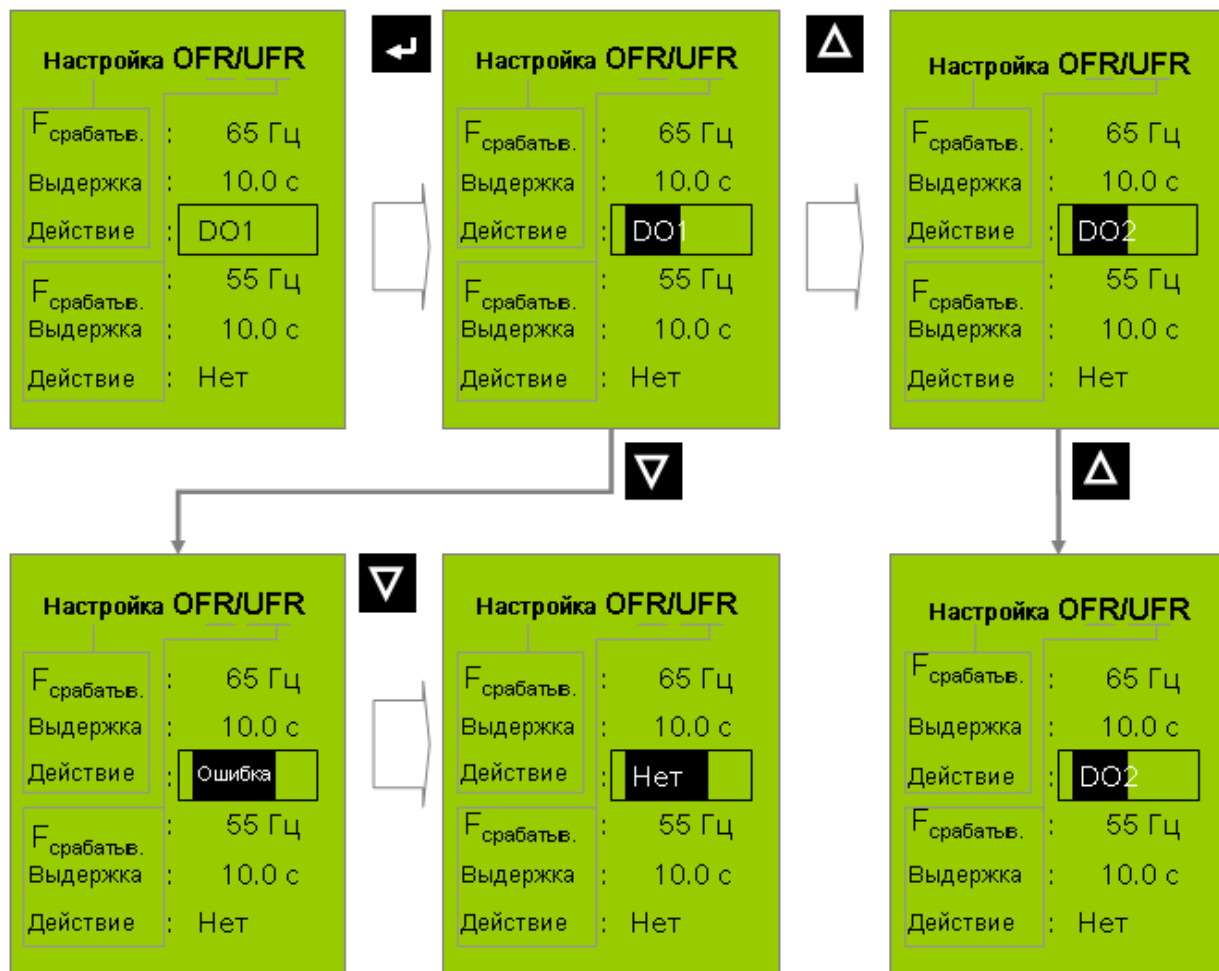


Рисунок 29 – Настройка расцепителей

| | | | | |
|----------------|--------------|--------------|--------------|------------|
| Инв. № подл. | Подп. и дата | Взам. инв. № | Инв. № дубл. | Подп. дата |
| Изм. | Лист | № докум. | Подп. | Дата |
| ОГК.412.251 РЭ | | | | Лист |
| | | | | 59 |

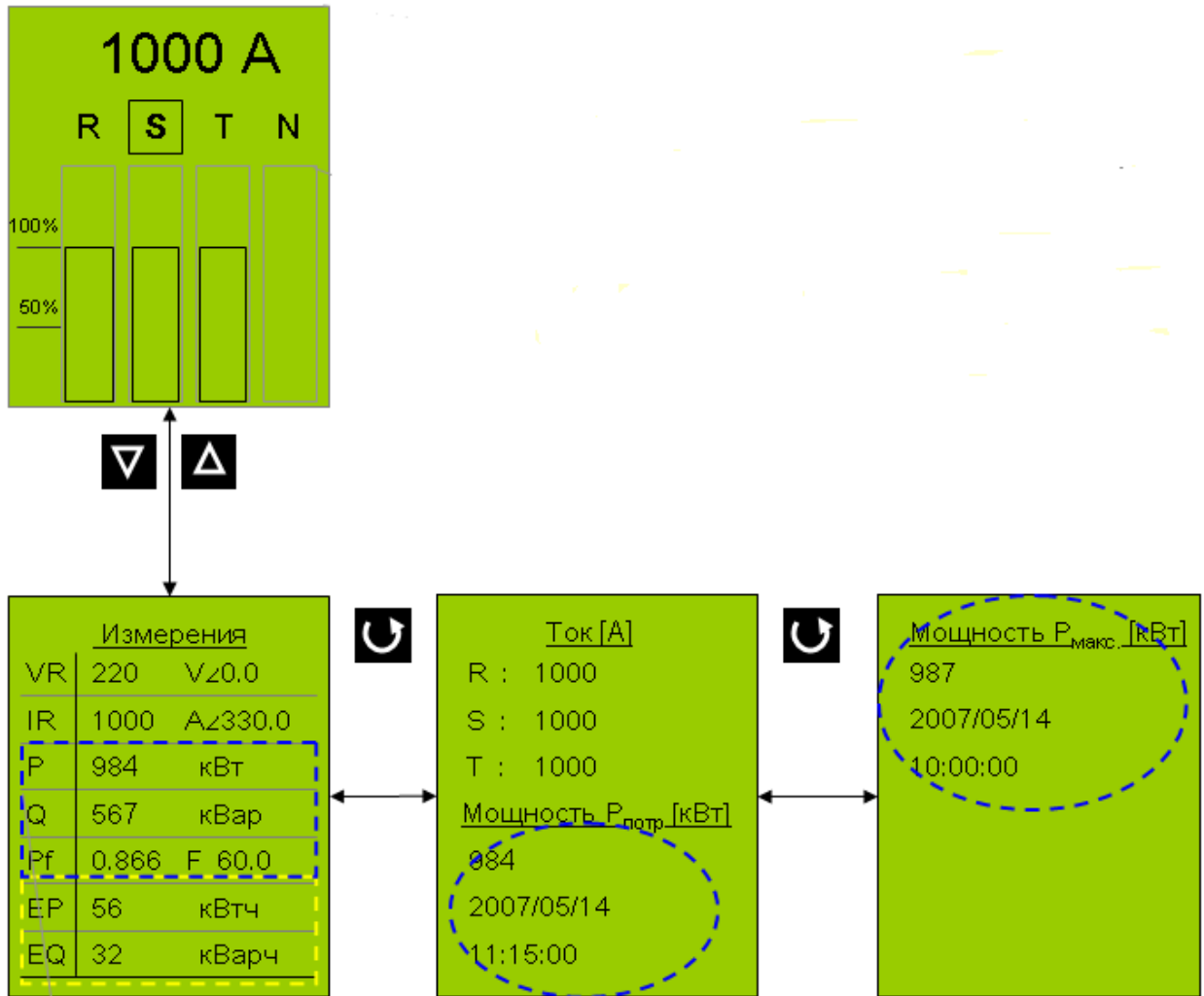


Рисунок 30 – Настройка расцепителей

| | | | | |
|--------------|--------------|--------------|--------------|------------|
| Инв. № подл. | Подп. и дата | Взам. инв. № | Инв. № дудл. | Подп. дата |
| | | | | |
| | | | | |
| | | | | |
| | | | | |

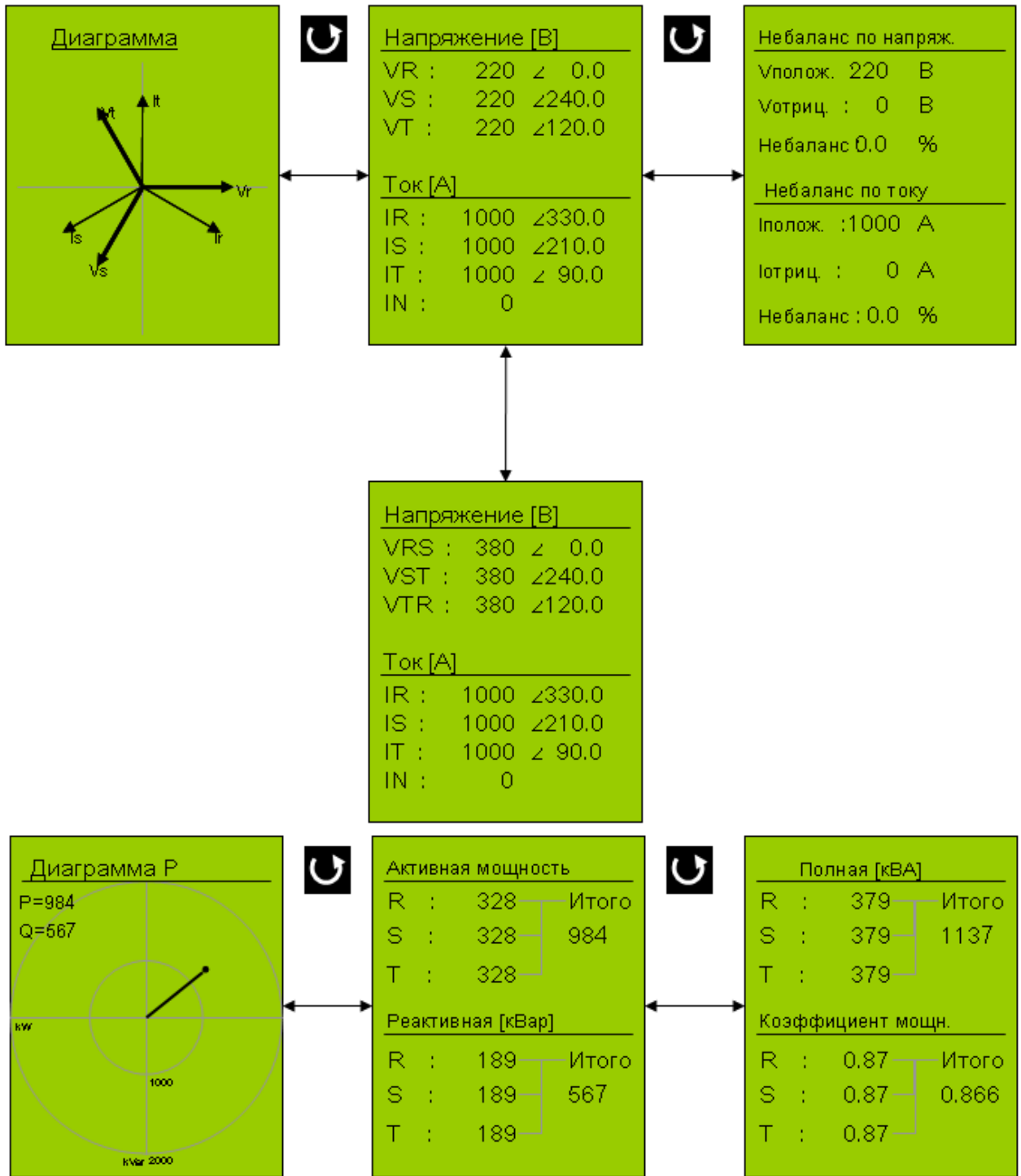


Рисунок 31 – Настройка расцепителей

| | | | | |
|--------------|--------------|---------------|---------------|------------|
| Инв. № подл. | Подп. и дата | Вазим. инв. № | Инв. № дoкyм. | Подп. дата |
| | | | | |

| | | | | |
|------|------|----------|-------|------|
| Изм. | Лист | № докум. | Подп. | Дата |
| | | | | |

ОГК.412.251 РЭ

Лист

61



Рисунок 32 – Настройка расцепителей

| | | | | |
|--------------|--------------|---------------|--------------|------------|
| Инд. № подл. | Подп. и дата | Взаим. инв. № | Инд. № дудл. | Подп. дата |
| | | | | |

| | | | | |
|------|------|----------|-------|------|
| Изм. | Лист | № докум. | Подп. | Дата |
| | | | | |

ОГК.412.251 РЭ

Лист

62



Рисунок 33– Настройка расцепителей

| | | | | |
|--------------|--------------|--------------|--------------|------------|
| Инв. № подл. | Подп. и дата | Взам. инв. № | Инв. № дубл. | Подп. дата |
| | | | | |

| | | | | |
|------|------|----------|-------|------|
| Изм. | Лист | № докум. | Подп. | Дата |
| | | | | |

ОГК.412.251 РЭ

Лист

63

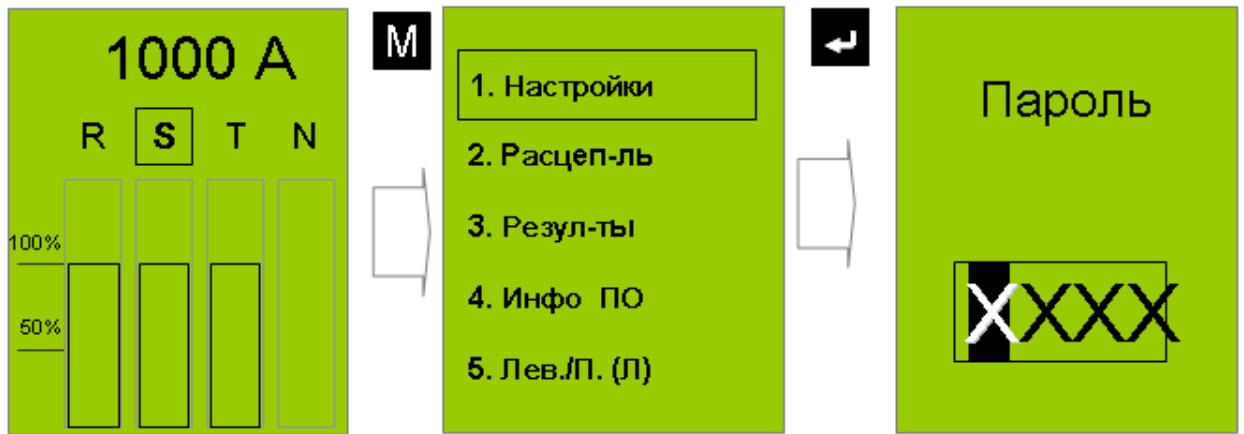


Рисунок 34 – Настройка расцепителей

| | | | | | | |
|--------------|--------------|---------------|--------------|------------|----------------|------|
| Инв. № подл. | Подп. и дата | Взаим. инв. № | Инв. № дудл. | Подп. дата | ОГК.412.251 РЭ | Лист |
| Изм. | Лист | № докум. | Подп. | Дата | | 64 |
| | | | | | | |

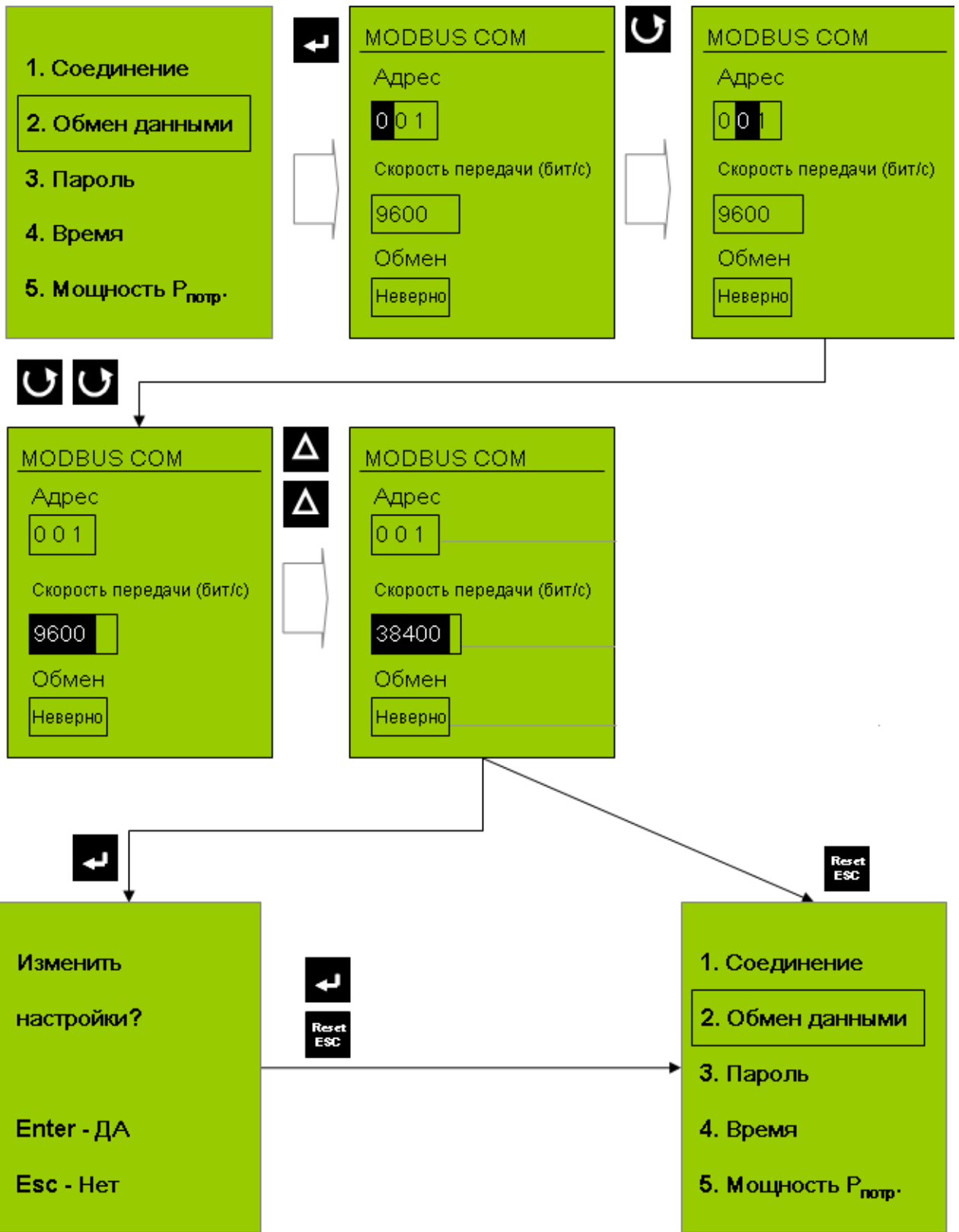


Рисунок 35 – Настройка расцепителей

| | |
|---------------|--------------|
| Инв. № подл. | Подп. и дата |
| Взаим. инв. № | Инв. № дубл. |
| Подп. и дата | Подп. дата |

| | | | | |
|------|------|----------|-------|------|
| Изм. | Лист | № докум. | Подп. | Дата |
|------|------|----------|-------|------|

ОГК.412.251 РЭ

Лист

65

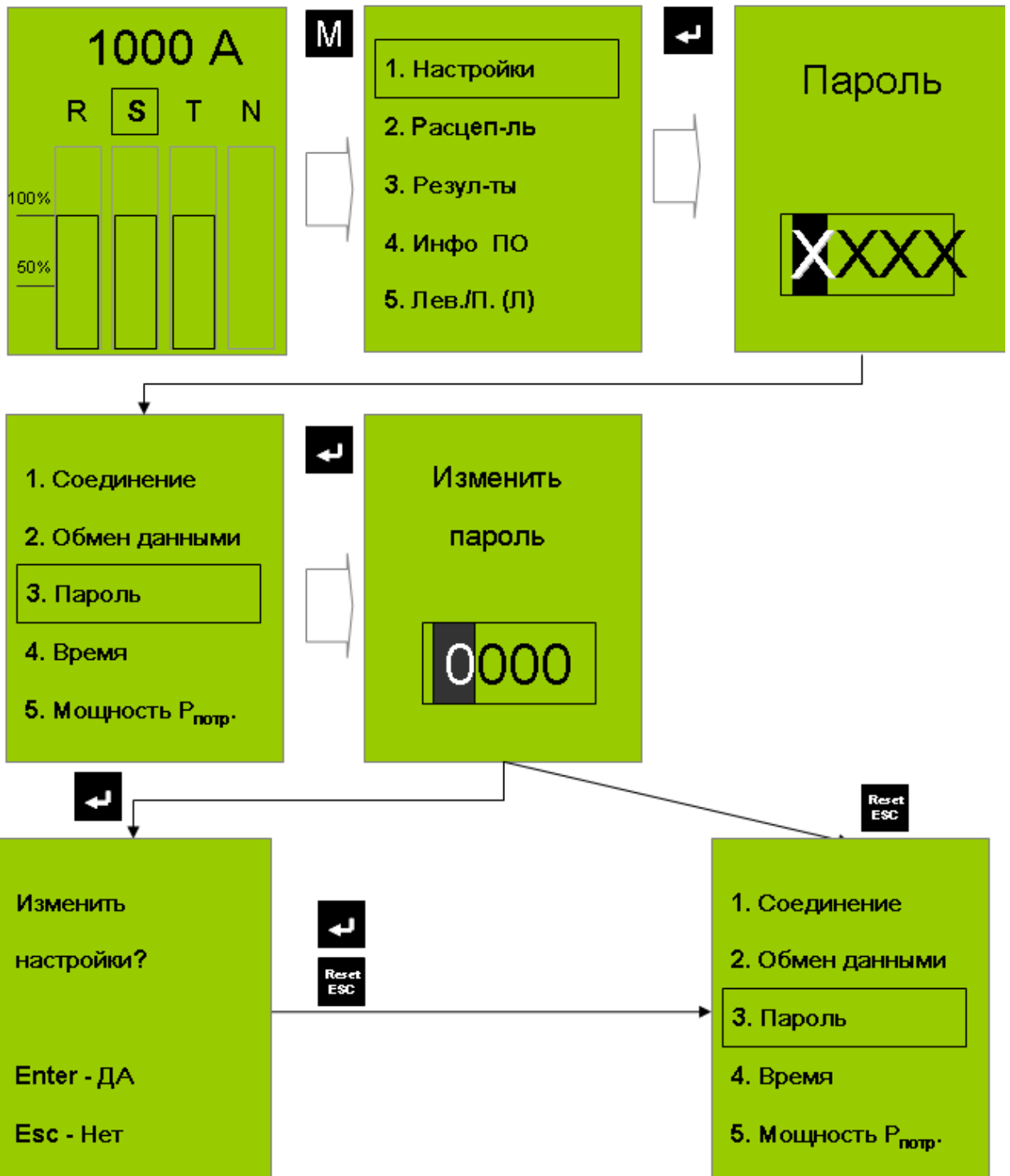


Рисунок 36 – Настройка расцепителей

| | | | | |
|--------------|--------------|--------------|--------------|------------|
| Инв. № подл. | Подп. и дата | Взам. инв. № | Инв. № дубл. | Подп. дата |
| | | | | |
| | | | | |
| | | | | |

| | | | | |
|------|------|----------|-------|------|
| Изм. | Лист | № докум. | Подп. | Дата |
| | | | | |

ОГК.412.251 РЭ

Лист

66

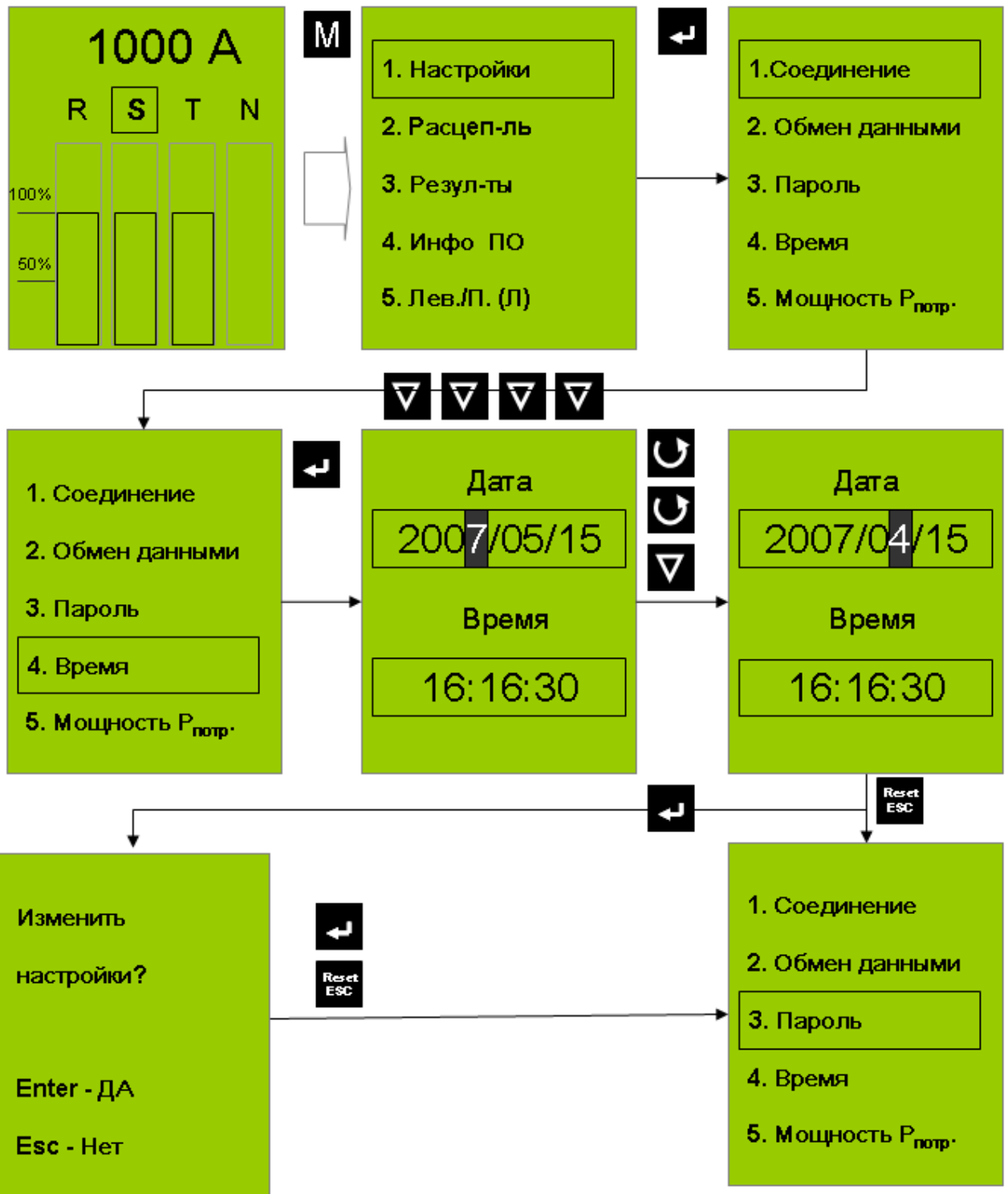


Рисунок 37 – Настройка расцепителей

| | | | | |
|--------------|--------------|--------------|--------------|------------|
| Инв. № подл. | Подп. и дата | Взам. инв. № | Инв. № дубл. | Подп. дата |
| | | | | |

| | | | | |
|------|------|----------|-------|------|
| Изм. | Лист | № докум. | Подп. | Дата |
| | | | | |

ОГК.412.251 РЭ

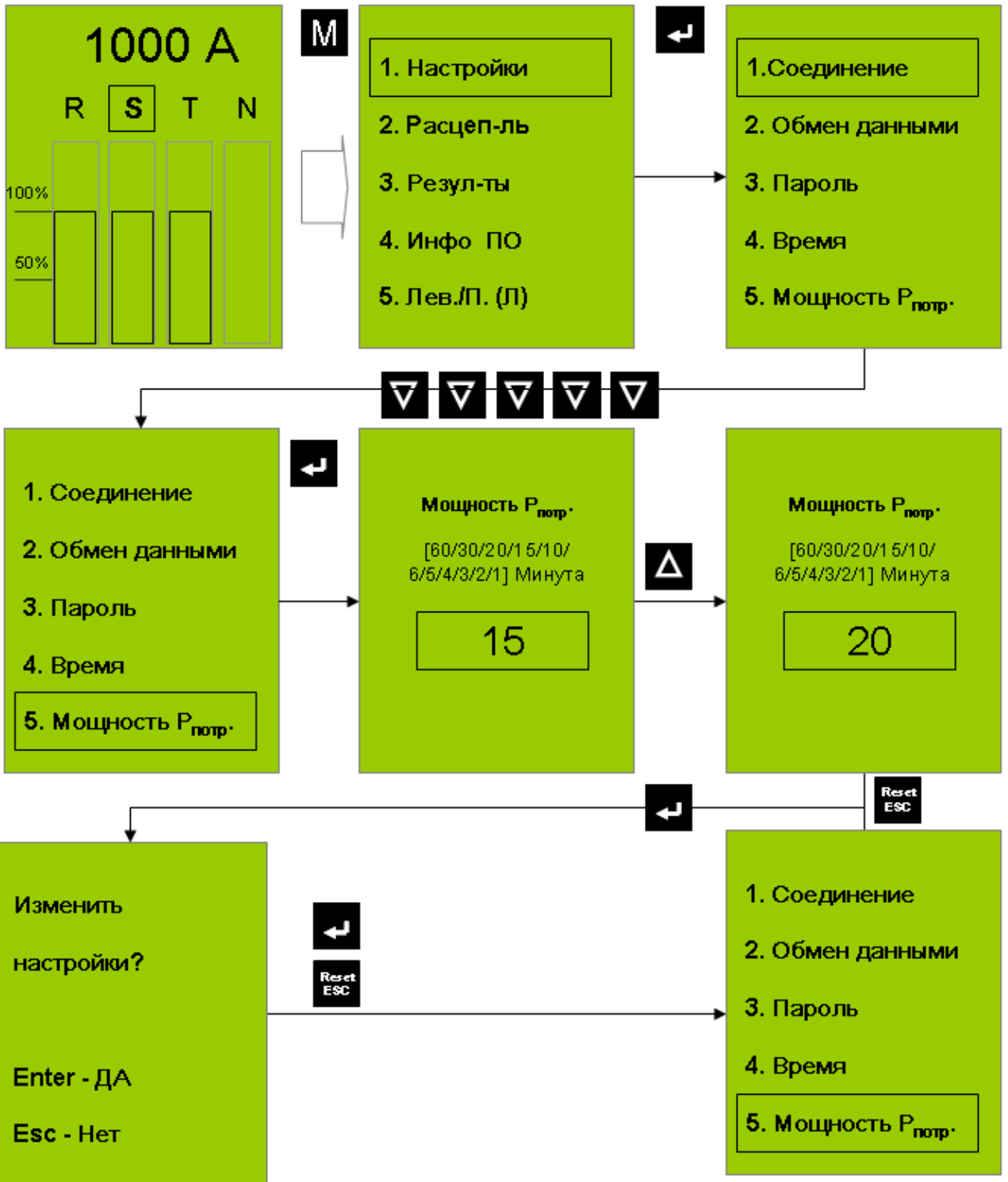


Рисунок 38 – Настройка расцепителей

| | | | | |
|--------------|--------------|---------------|--------------|------------|
| Инв. № подл. | Подп. и дата | Взвеш. инв. № | Инв. № дубл. | Подп. дата |
| | | | | |

| | | | | |
|------|------|----------|-------|------|
| Изм. | Лист | № докум. | Подп. | Дата |
| | | | | |

ОГК.412.251 РЭ

Лист

68

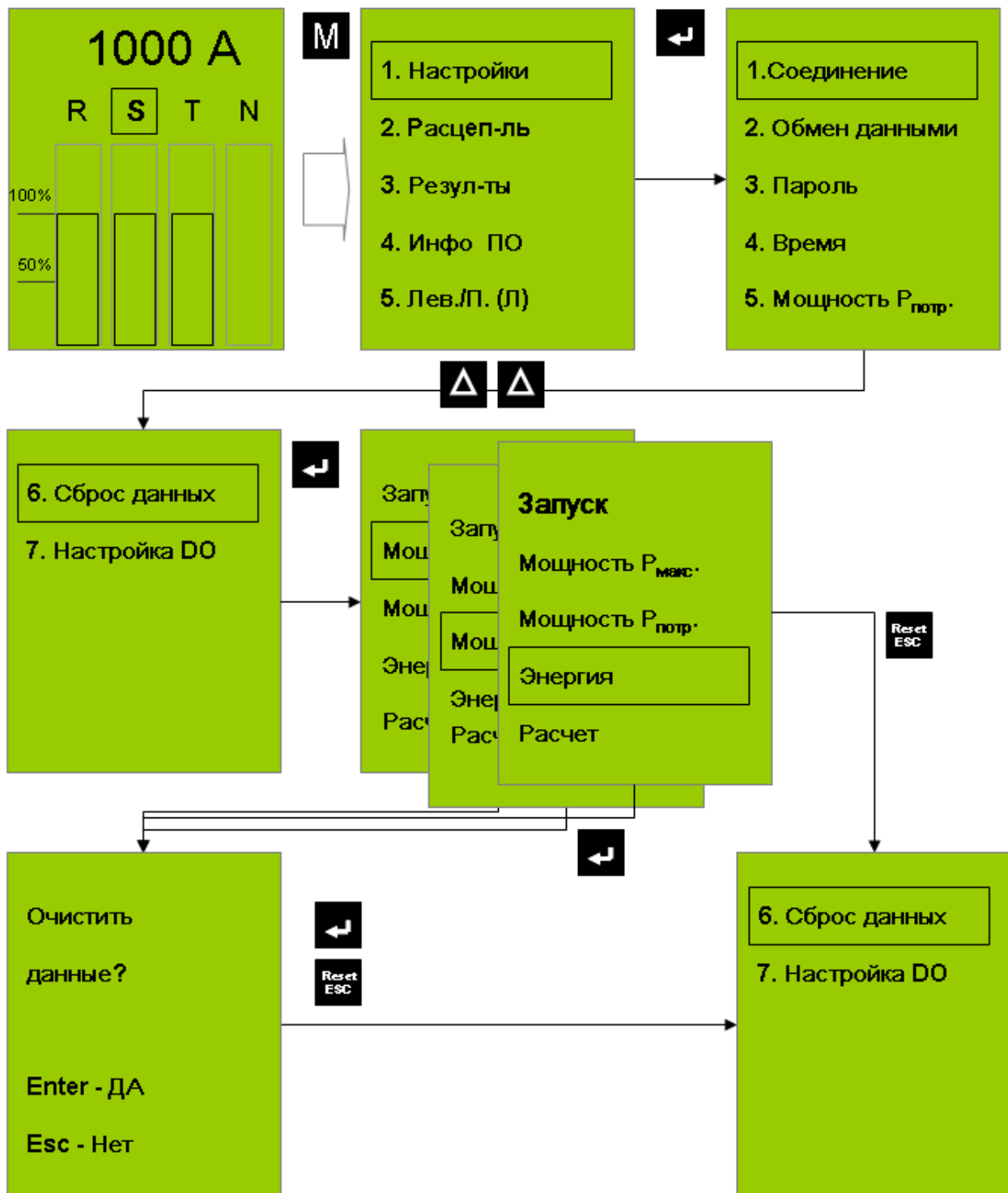


Рисунок 39 – Настройка расцепителей

| | | | | |
|--------------|--------------|--------------|--------------|------------|
| Инв. № подл. | Подп. и дата | Взам. инв. № | Инв. № дудл. | Подп. дата |
| | | | | |

| | | | | |
|------|------|----------|-------|------|
| Изм. | Лист | № докум. | Подп. | Дата |
| | | | | |

ОГК.412.251 РЭ

Лист

69

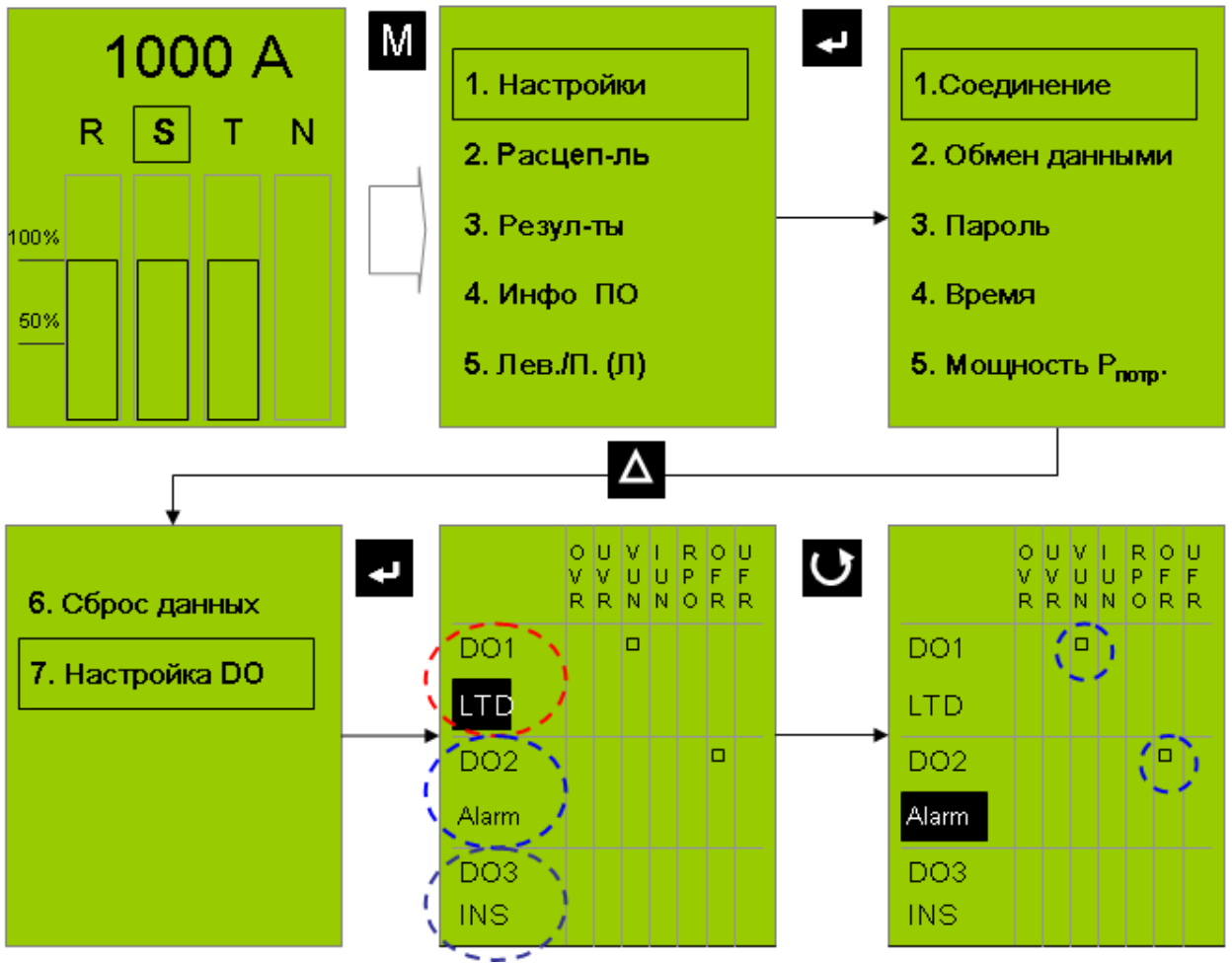


Рисунок 40 – Настройка расцепителей

| | | | | |
|----------------|--------------|---------------|--------------|------------|
| Инв. № подл. | Подп. и дата | Взаим. инв. № | Инв. № дудл. | Подп. дата |
| Изм. | Лист | № докум. | Подп. | Дата |
| ОГК.412.251 РЭ | | | | Лист |
| | | | | 70 |

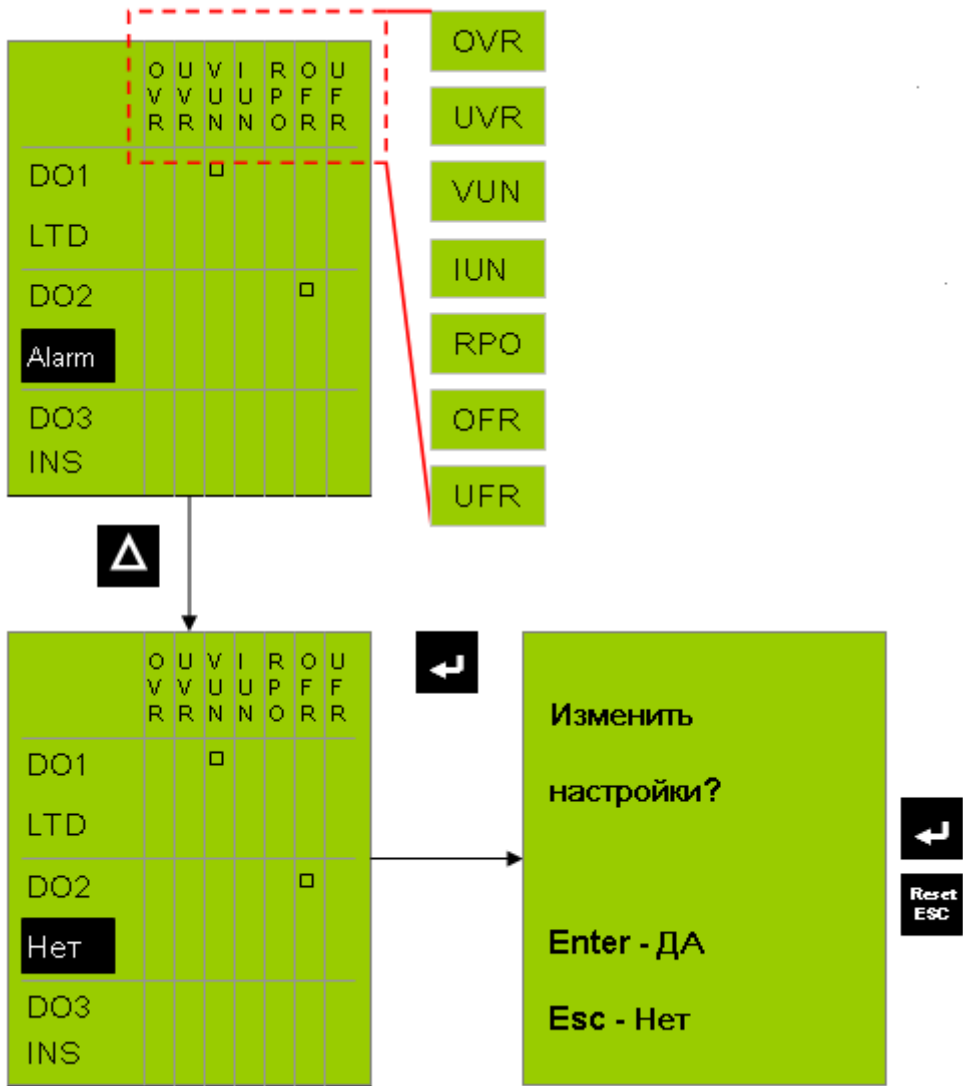


Рисунок 41 – Настройка расцепителей

| | | | | |
|--------------|--------------|---------------|--------------|------------|
| Инв. № подл. | Подп. и дата | Взаим. инв. № | Инв. № дудл. | Подп. дата |
| | | | | |

| | | | | |
|------|------|----------|-------|------|
| Изм. | Лист | № докум. | Подп. | Дата |
| | | | | |

ОГК.412.251 РЭ

Лист

71

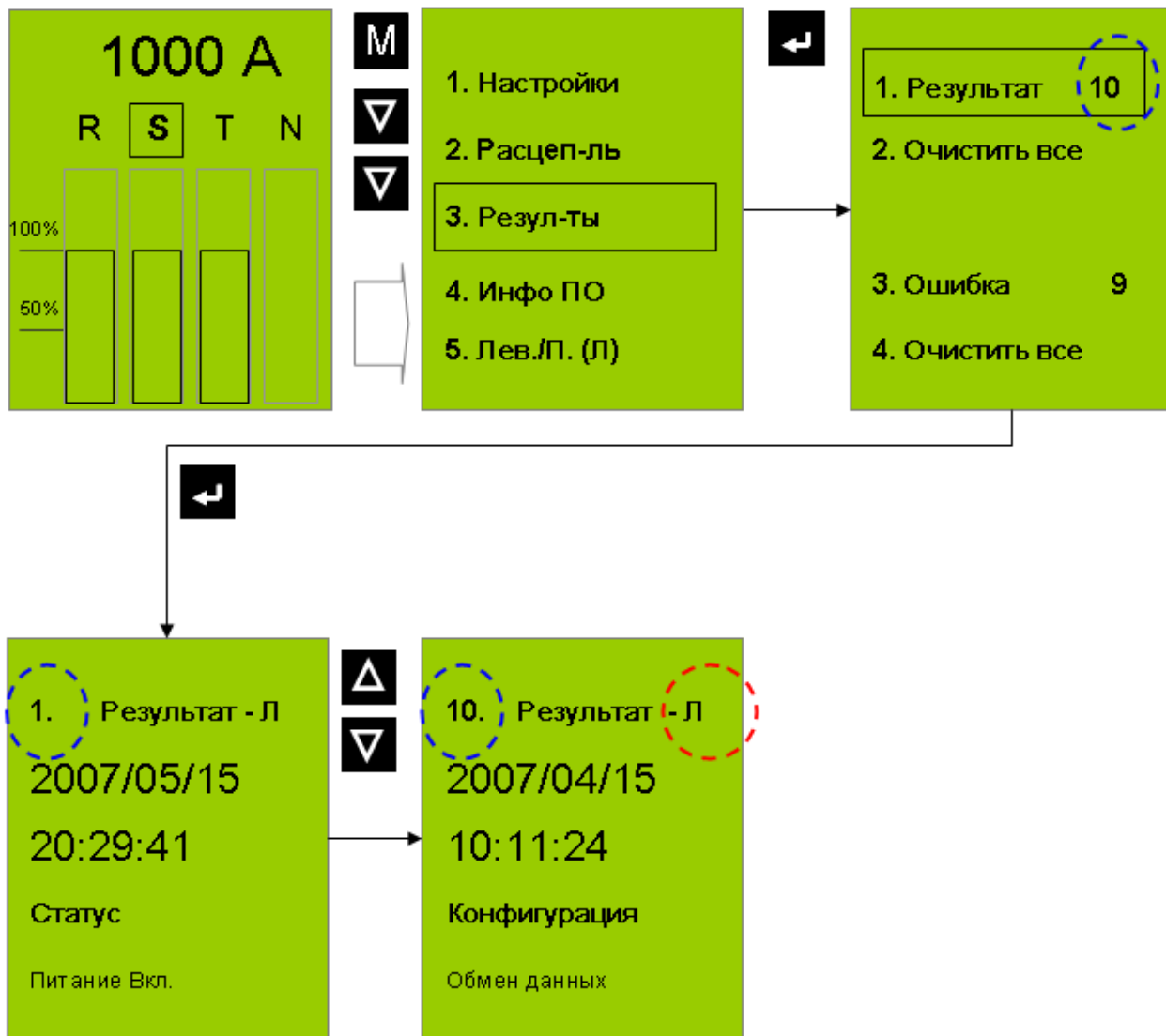


Рисунок 42 – Настройка расцепителей

| | | | | |
|--------------|--------------|---------------|--------------|------------|
| Инв. № подл. | Подп. и дата | Взаим. инв. № | Инв. № докл. | Подп. дата |
| | | | | |

| | | | | |
|------|------|----------|-------|------|
| Изм. | Лист | № докум. | Подп. | Дата |
| | | | | |

ОГК.412.251 РЭ

Лист

72

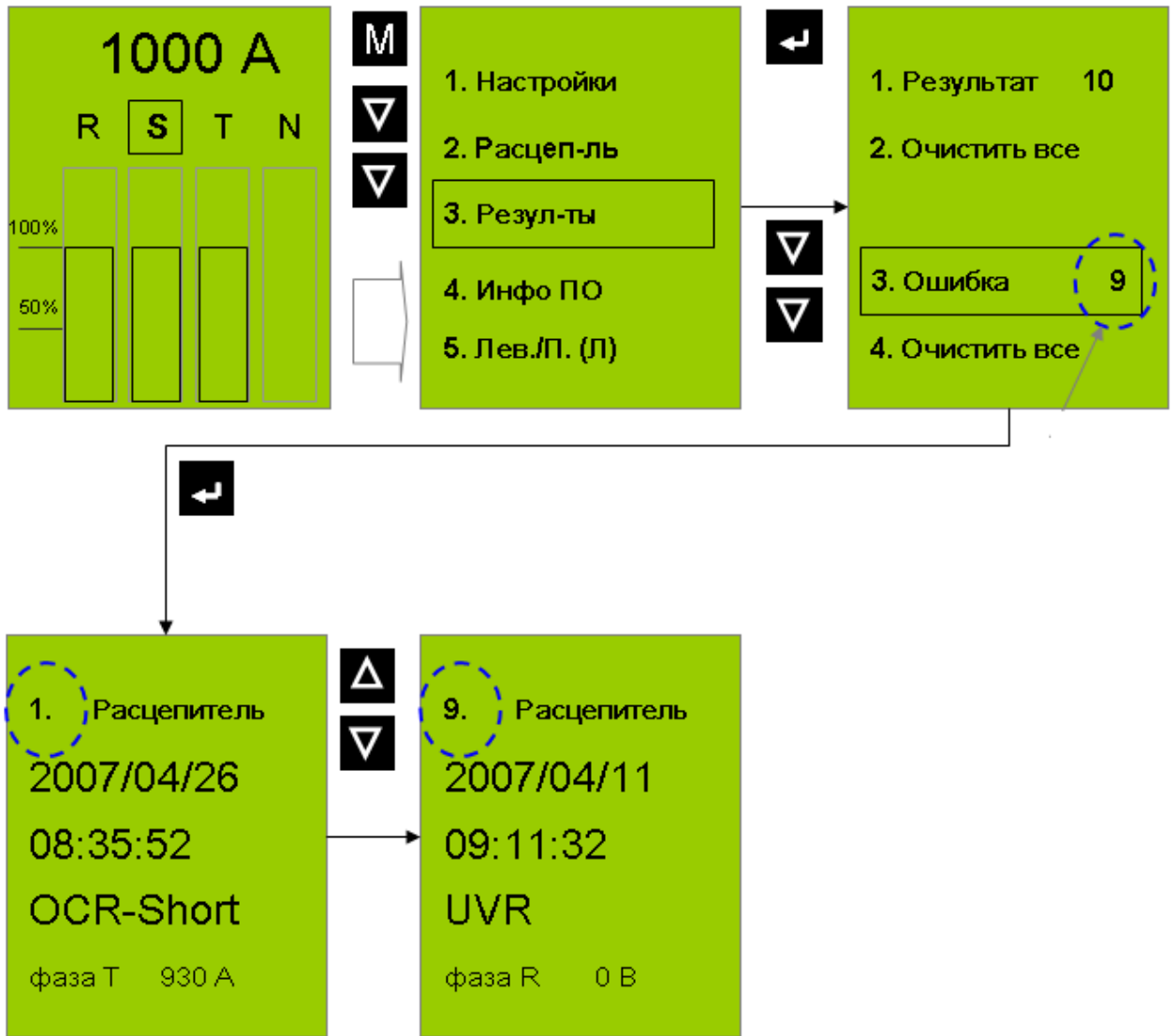


Рисунок 43 – Настройка расцепителей

| | | | | |
|--------------|--------------|--------------|--------------|------------|
| Инв. № подл. | Подп. и дата | Взам. инв. № | Инв. № докл. | Подп. дата |
| | | | | |

| | | | | |
|------|------|----------|-------|------|
| Изм. | Лист | № докум. | Подп. | Дата |
| | | | | |

ОГК.412.251 РЭ

Лист

73

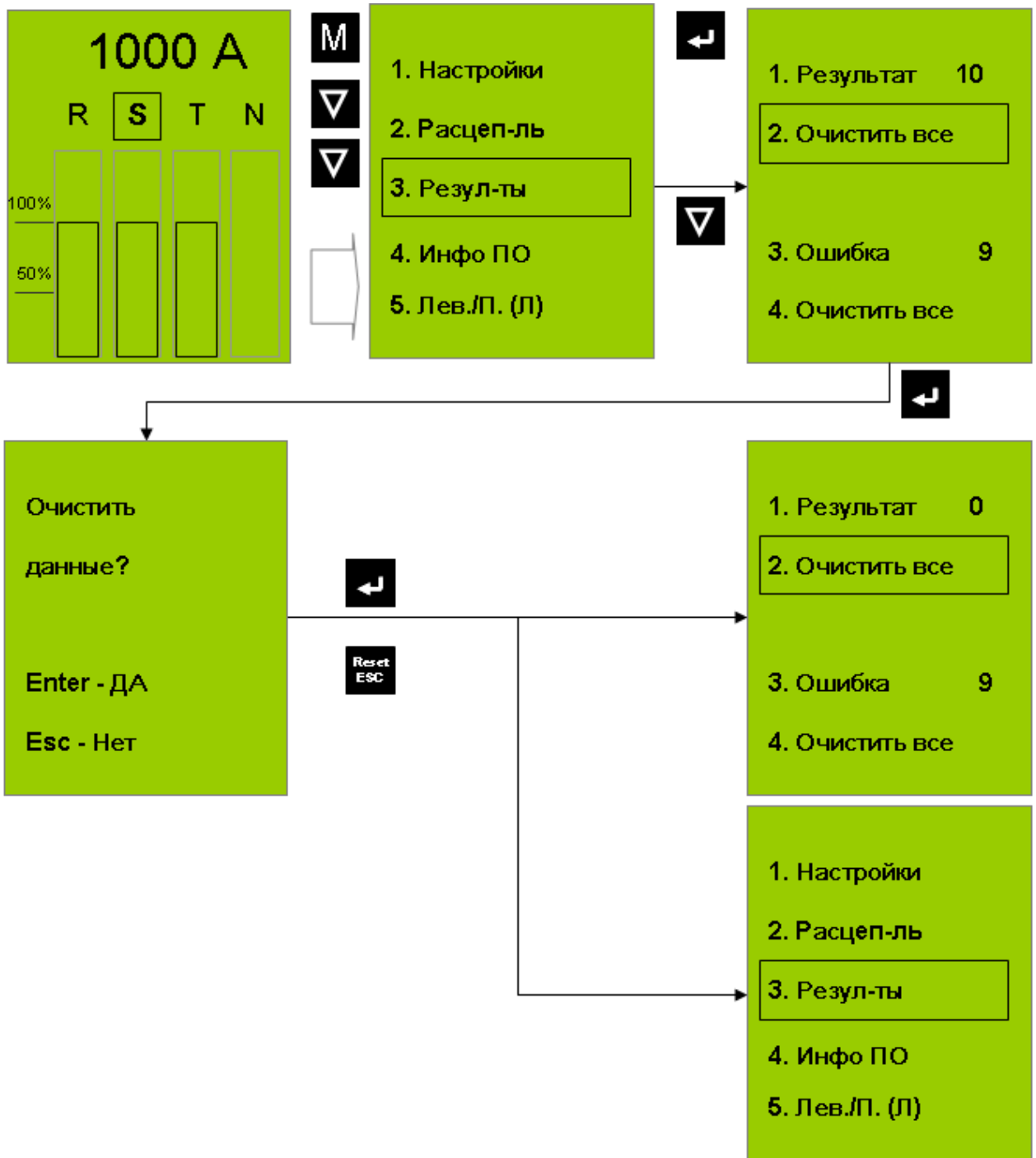


Рисунок 44 – Настройка расцепителей

| | | | | |
|--------------|--------------|--------------|--------------|------------|
| Инв. № подл. | Подп. и дата | Взам. инв. № | Инв. № дудл. | Подп. дата |
| | | | | |
| Изм. | Лист | № докум. | Подп. | Дата |

ОГК.412.251 РЭ

Лист

74

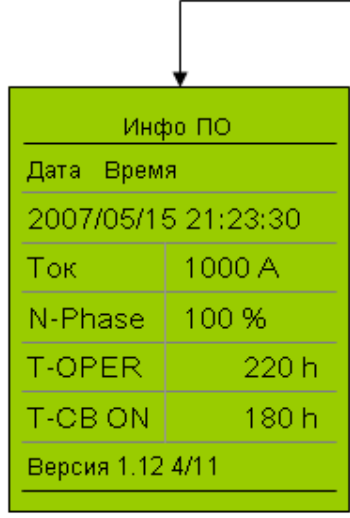


Рисунок 45 – Настройка расцепителей

| | | | | |
|--------------|--------------|---------------|--------------|------------|
| Инв. № подл. | Подп. и дата | Взаим. инв. № | Инв. № дудл. | Подп. дата |
| | | | | |
| | | | | |
| | | | | |
| | | | | |

| | | | | |
|------|------|----------|-------|------|
| Изм. | Лист | № докум. | Подп. | Дата |
| | | | | |

ОГК.412.251 РЭ

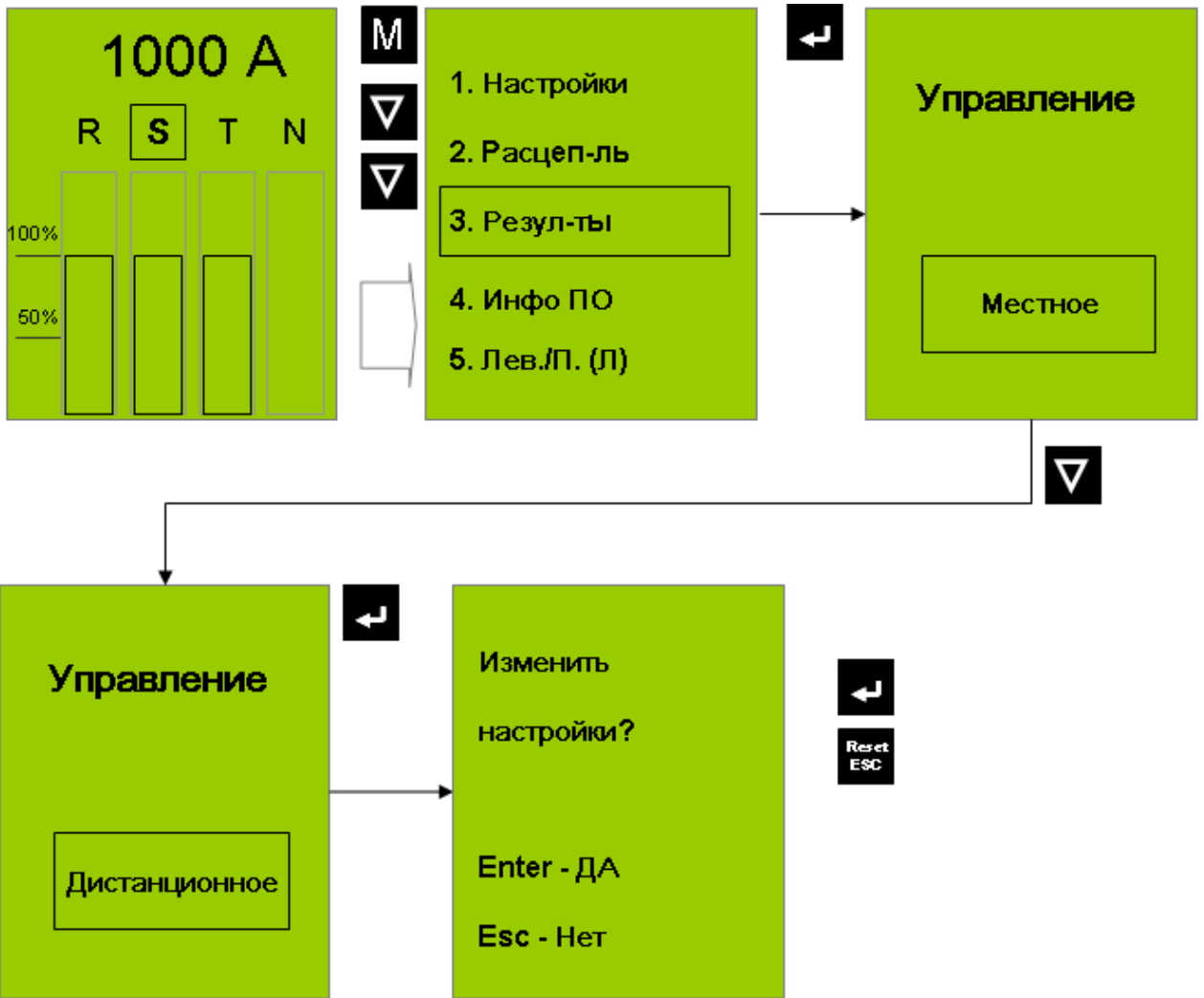


Рисунок 46 – Настройка расцепителей

| | | | | |
|--------------|--------------|--------------|--------------|------------|
| Инв. № подл. | Подп. и дата | Взам. инв. № | Инв. № дубл. | Подп. дата |
| | | | | |

| | | | | |
|------|------|----------|-------|------|
| Изм. | Лист | № докум. | Подп. | Дата |
| | | | | |

ОГК.412.251 РЭ

Лист

76

1.2.9.9 Времятоковые характеристики срабатывания защиты
 Характеристики срабатывания защиты автоматических выключателей ВА-СЭЩ-В с микропроцессорными расцепителями показаны на рисунках 47 – 49.

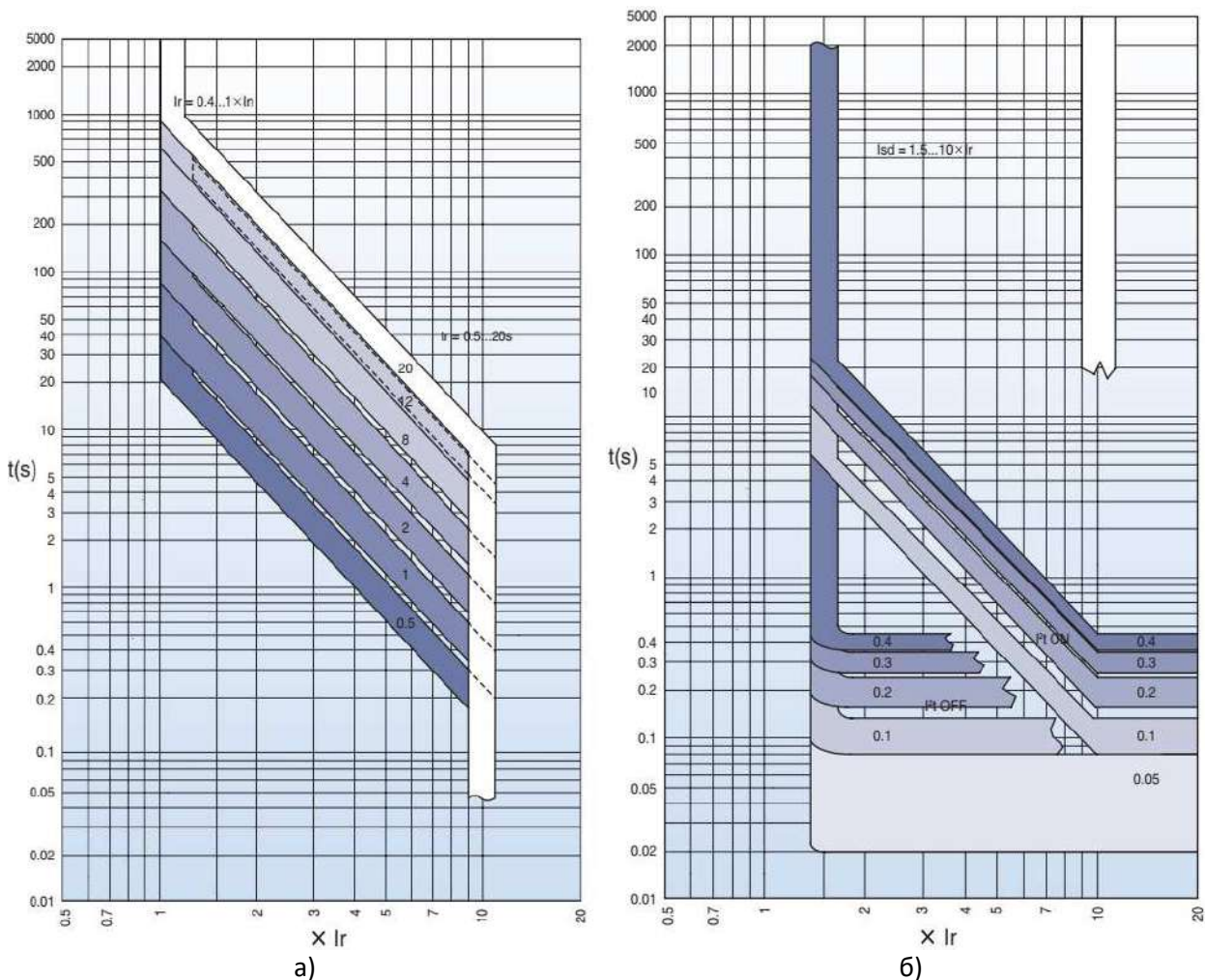
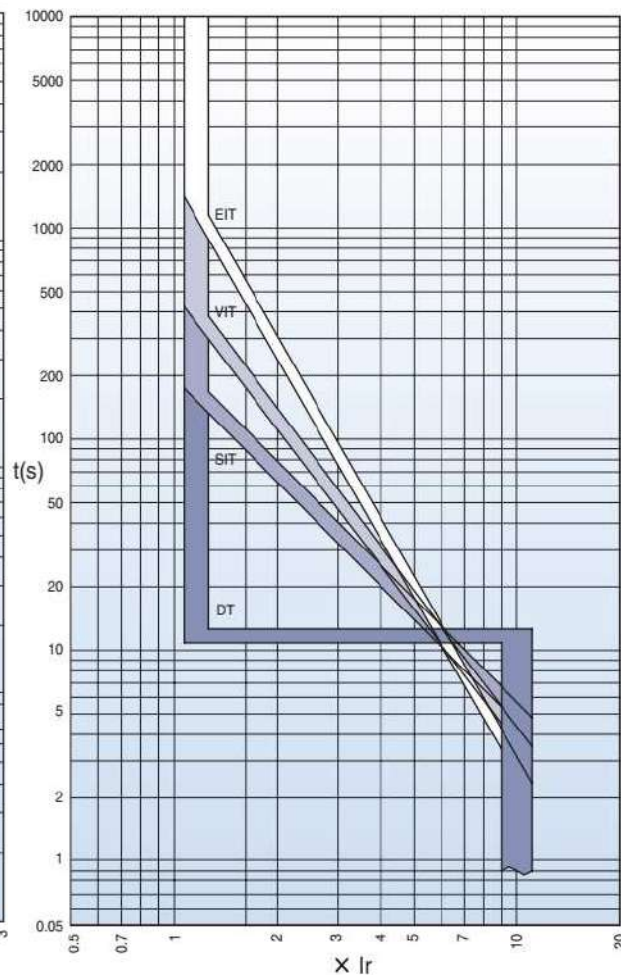
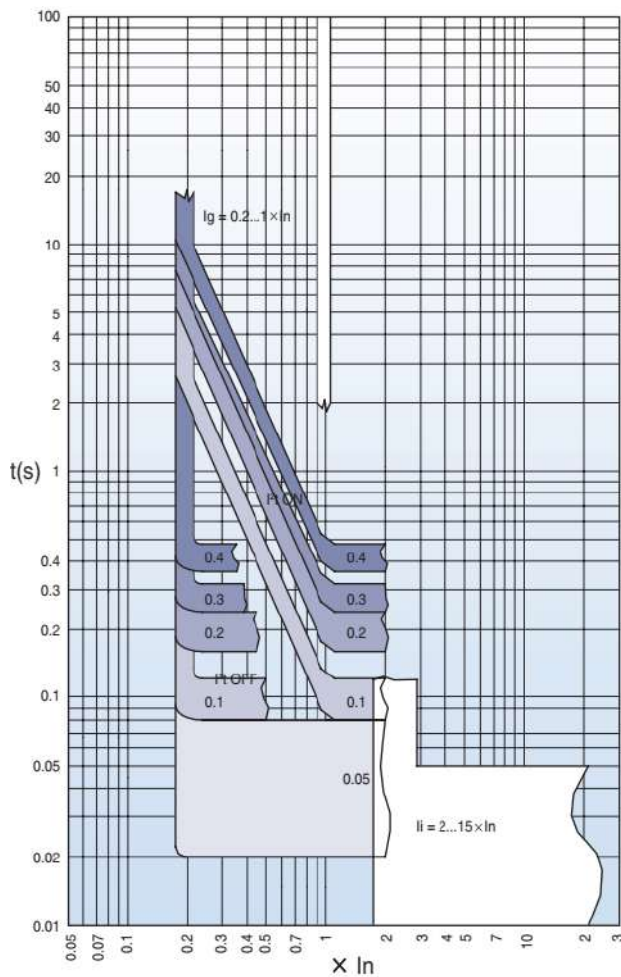


Рисунок 47 – Времятоковые характеристики срабатывания защиты:
 а) защита с длительной задержкой срабатывания (L)
 б) селективная быстродействующая защита (S)

| | | | | |
|--------------|--------------|---------------|--------------|------------|
| Инв. № подл. | Подп. и дата | Взаим. инв. № | Инв. № дудл. | Подп. дата |
| | | | | |

| | | | | |
|------|------|----------|-------|------|
| Изм. | Лист | № докум. | Подп. | Дата |
| | | | | |

ОГК.412.251 РЭ



а)

б)

Рисунок 48 - Времятоковые характеристики срабатывания защиты:

а) мгновенная защита (I), защита от замыкания на землю (G)

б) защита с задержкой срабатывания в зависимости от характеристики тока (IDMTL)

| | | | | |
|--------------|--------------|---------------|--------------|------------|
| Инв. № подл. | Подп. и дата | Взаим. инв. № | Инв. № дудл. | Подп. дата |
| | | | | |

| | | | | |
|------|------|----------|-------|------|
| Изм. | Лист | № докум. | Подп. | Дата |
| | | | | |

ОГК.412.251 РЭ

Лист

78

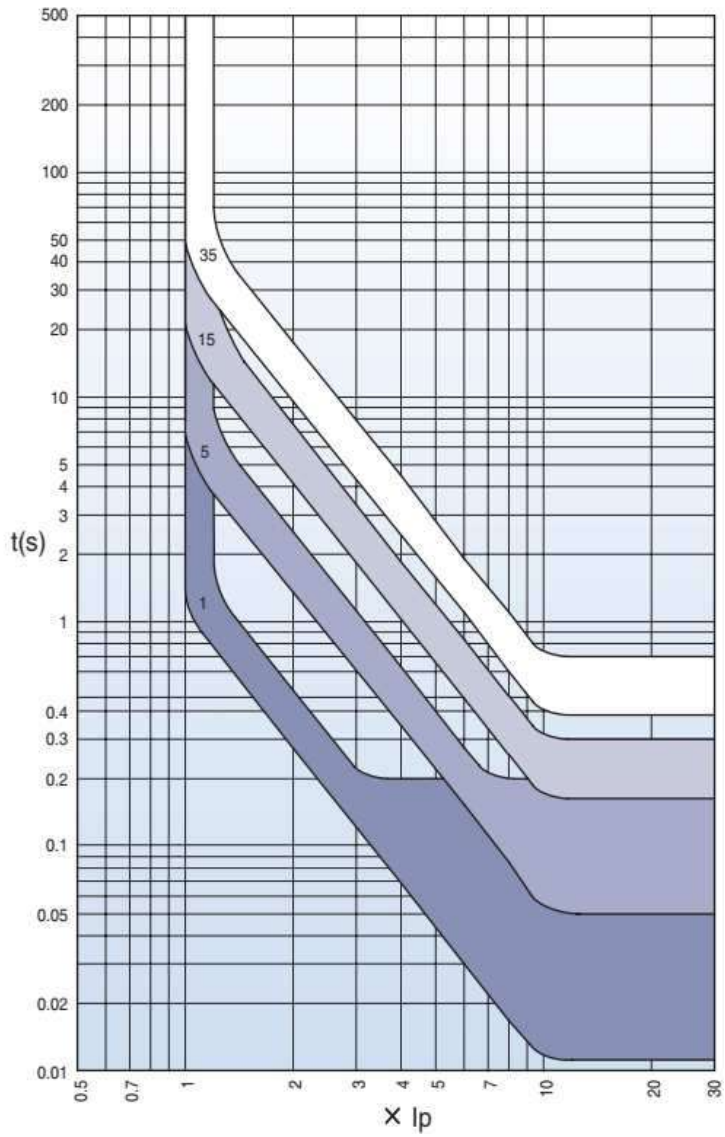


Рисунок 49 - Времятоковые характеристика сигнализации перегрузки

| | | | | |
|--------------|--------------|---------------|--------------|------------|
| Инв. № подл. | Подп. и дата | Взаим. инв. № | Инв. № дудл. | Подп. дата |
| | | | | |

| | | | | |
|------|------|----------|-------|------|
| Изм. | Лист | № докум. | Подп. | Дата |
| | | | | |

ОГК.412.251 РЭ

Лист

79

1.2.2.10 Логическая селективность

Логическая селективность (ZCI) сокращает время срабатывания, что позволяет снизить ущерб, причиняемый аварией.

Она сводит к минимуму воздействие на электрооборудование короткого замыкания или замыкания на землю.

1. В случае если при включенной функции ZCI выключатель обнаруживает короткое замыкание или замыкание на землю, он посылает сигнал ZSI расположенному выше автоматическому выключателю.

2. Для ограничения воздействия от короткого замыкания или замыкания на землю выключатель, обнаруживший аварию, срабатывает без заданной задержки.

3. При получении сигнала ZCI расположенный выше автоматический выключатель не будет срабатывать в течение заданной задержки срабатывания для КЗ или замыкания на землю, тем самым обеспечивая координацию защиты в системе.

Однако, если расположенный выше автоматический выключатель не получает сигнала ZCI, то он срабатывает мгновенно.

4. Для нормального функционирования ZCI задержки срабатывания защиты от перегрузки/короткого замыкания на землю ниже расположенных выключателей должны быть меньше аналогичных задержек срабатывания выключателей, расположенных выше

5. Длина соединительного кабеля ZCI не должна превышать 3 м.

На рисунке 50 показан пример действия логической селективности.

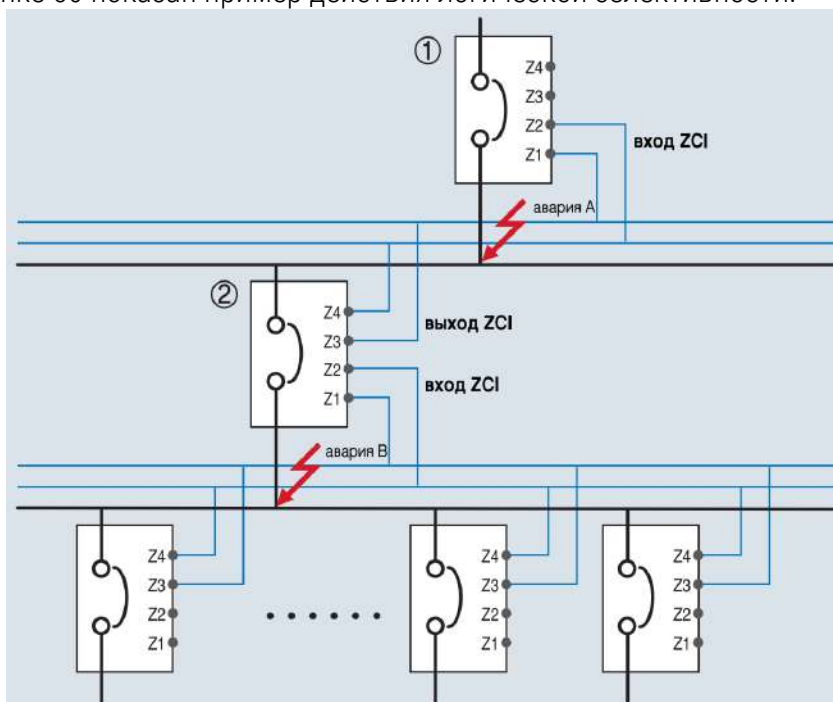


Рисунок 50 – Пример логической селективности

- 1) При аварии в точке А
 - Мгновенно срабатывает только автоматический выключатель ①.
- 2) При аварии в точке В
 - Выключатель В ② срабатывает мгновенно, выключатель ① срабатывает через заданный промежуток времен
 - Но если выключатель ② не сработал мгновенно, то для защиты системы мгновенно сработает выключатель ①.

| | |
|---------------|--|
| Подп. дата | |
| Инв. № д/дл. | |
| Взаим. инв. № | |
| Подп. и дата | |
| Инв. № подл. | |

| | | | | |
|------|------|----------|-------|------|
| Изм. | Лист | № докум. | Подп. | Дата |
|------|------|----------|-------|------|

ОГК.412.251 РЭ

Лист
80

1.2.2.11 Дистанционный возврат в исходное состояния и дискретные входы/выходы для расцепителей типа А, Р, S

При срабатывании воздушного автоматического выключателя в случае перегрузки или аварии, информация о неисправности будет отображена с помощью светодиодных индикаторов и ЖК дисплея микропроцессорного расцепителя.

Расцепители типа А, Р и S могут быть возвращены в исходное состояние дистанционно, по сигналу, поступившему на дискретный вход (DI). Эти расцепители также снабжены тремя дискретными выходами (DO).

1. Чтобы вернуть микропроцессорный расцепитель в исходное состояние, нажмите кнопку Reset на передней панели или подайте сигнал на его дискретный вход

2. Дискретный вход

- Вход [R11-R22] : Дистанционный возврат в исходное состояние;
- Вход (Z1-Z2): вход ZSI;
- Вход [E1-E2]: вход встроенного (ZCT) или внешнего трансформатора тока.

※ все дискретные входы предназначены для коммутации контактами с минимальным рабочим напряжением не более 3,3 В. Если в качестве коммутирующего устройства сигнала Reset используется полупроводниковое реле или транзисторный ключ с открытым коллектором, то коллектор биполярного или сток полевого транзистора следует подключить к R11.

3. Дискретный выход За (524, 534, 544-513)

- Выход аварийной сигнализации: Срабатывание защиты с длительной или короткой задержкой срабатывания, срабатывание мгновенной защиты, защиты от замыкания на землю, срабатывание при максимальном или минимальном напряжении, максимальной или минимальной частоте, небалансе токов или небалансе напряжений, или при обратной мощности (выход остается активным до тех пор, пока не будет нажата кнопка «Reset»)

- Общий дискретный выход: если постоянная времени L/R задается дистанционно, то возможно дистанционное управление замыканием размыканием через интерфейс связи.

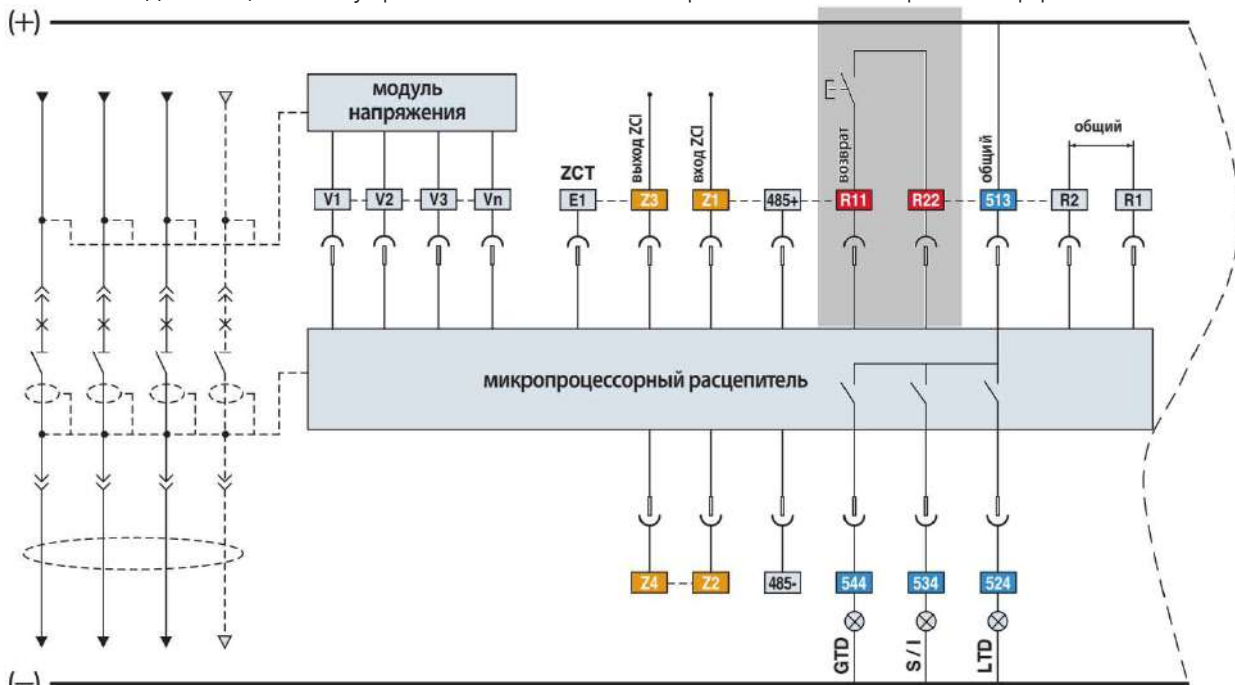


Рисунок 51 – Электрическая схема

| | | | | |
|--------------|--------------|---------------|--------------|------------|
| Инд. № подл. | Подп. и дата | Взаим. инв. № | Инд. № дубл. | Подп. дата |
| | | | | |

| | | | | |
|------|------|----------|-------|------|
| Изм. | Лист | № докум. | Подп. | Дата |
| | | | | |

ОГК.412.251 РЭ

Лист

81

Таблица 17 – Программируемые контакты

| Характеристика | Дискретный выход | | | | | |
|---|------------------|----------|----------|------------|----------|----------|
| | Тип P, S | | | Тип A | | |
| | D01(524) | D02(534) | D03(544) | D01(524) | D02(534) | D03(544) |
| Защита с длительной задержкой срабатывания | да | опц. | опц. | да | х | х |
| Защита с короткой задержкой срабатывания | опц. | да | опц. | х | да | х |
| Мгновенная защита | опц. | да | | х | да | х |
| Защита от замыкания на землю | опц. | опц. | да | х | х | да |
| Сигнализация перегрузки | опц. | опц. | опц. | Недоступно | | |
| Срабатывание защиты по максимальному напряжению | опц. | опц. | опц. | | | |
| Срабатывание защиты по минимальному напряжению | опц. | опц. | опц. | | | |
| Срабатывание защиты от режима потребления активной мощности | опц. | опц. | опц. | | | |
| Срабатывание защиты от небаланса напряжений | опц. | опц. | опц. | | | |
| Срабатывание защиты от небаланса токов | опц. | опц. | опц. | | | |
| Срабатывание защиты от повышенной частоты | опц. | опц. | опц. | | | |
| Срабатывание защиты от пониженной частоты | опц. | опц. | опц. | | | |
| OPR | опц. | опц. | опц. | | | |
| Опц. = опционально (программируются) | | | | | | |

| | | | | | | | | | | |
|--------------|--------------|---------------|--------------|------------|-----------------------|--|--|--|--|------|
| Инв. № подл. | Подп. и дата | Взаим. инв. № | Инв. № докл. | Подп. дата | ОГК.412.251 РЭ | | | | | Лист |
| | | | | | | | | | | 82 |
| Изм. | Лист | № докум. | Подп. | Дата | | | | | | |

1.2.2.12 Передача данных
Modbus/RS-485

- Тип линии: дифференциальная
- Длина линии: макс. 1.2 км
- Кабель: Две экранированные витые пары RS-485
- Скорость передачи: 9600 бит/с, 19200 бит/с, 38400 бит/с
- Метод передачи данных: полудуплекс
- Оконечная нагрузка: 100 Ом



Рисунок 52 – Передача данных по сети Modbus Profibus-DP

- Модуль Profibus-DP (опция) устанавливается отдельно
- Тип линии: дифференциальная
- Длина линии: макс. 1.2 км
- Кабель: две экранированные витые пары Profibus-DP
- Скорость передачи: 9600 ~ 12 Мбит/с
- Метод передачи данных: полудуплекс
- Оконечная нагрузка: 100 Ом
- Стандарт: EN 50170 / DIN 19245

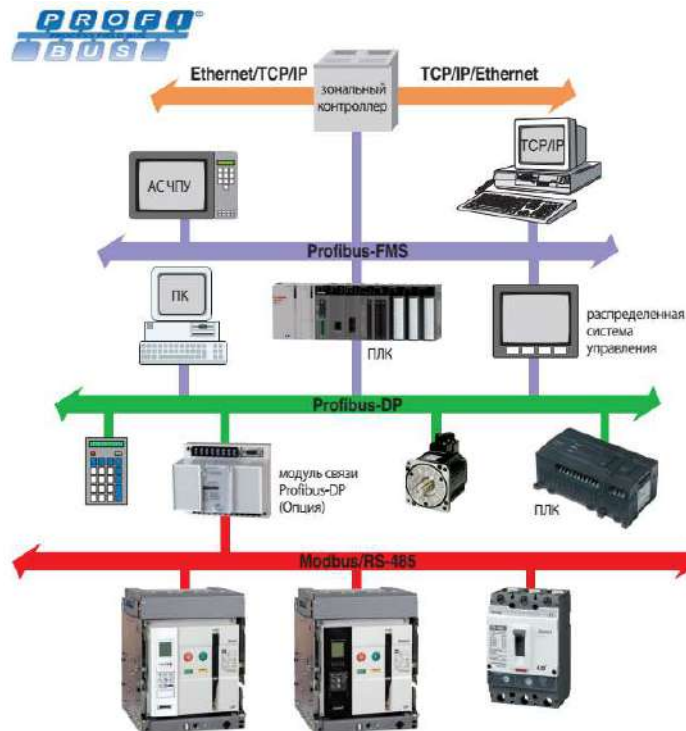


Рисунок 53 – Передача данных по сети Profibus

| | |
|---------------|--|
| Подп. дата | |
| Инв. № д/дл. | |
| Взаим. инв. № | |
| Подп. и дата | |
| Инв. № подл. | |

| | | | | |
|------|------|----------|-------|------|
| Изм. | Лист | № докум. | Подп. | Дата |
| | | | | |

ОГК.412.251 РЭ

1.2.3 Дополнительный расцепитель

Независимый расцепитель SHT1 и SHT2

Расцепитель SHT1 срабатывает при подаче на зажимы C1 и C2 напряжения или импульса напряжения

Длительностью не менее 200 мс.

Если в аппарате установлен минимальный расцепитель напряжения (UVT), то независимый расцепитель SHT1 монтируется правее.

Независимый расцепитель SHT2 дублирует независимый расцепитель SHT1 и обеспечивает срабатывание автомата, если SHT1 неисправен.

Независимый расцепитель SHT1 устанавливается на своём обычном месте.

Независимый расцепитель SHT2 устанавливается правее независимого расцепителя SHT1.

При наличии второго независимого расцепителя (SHT2) установить в автомат расцепитель минимального напряжения (UVT) невозможно

Внешний вид и расположение независимого расцепителя SHT1 и SHT2 показано на рисунке 1.54.

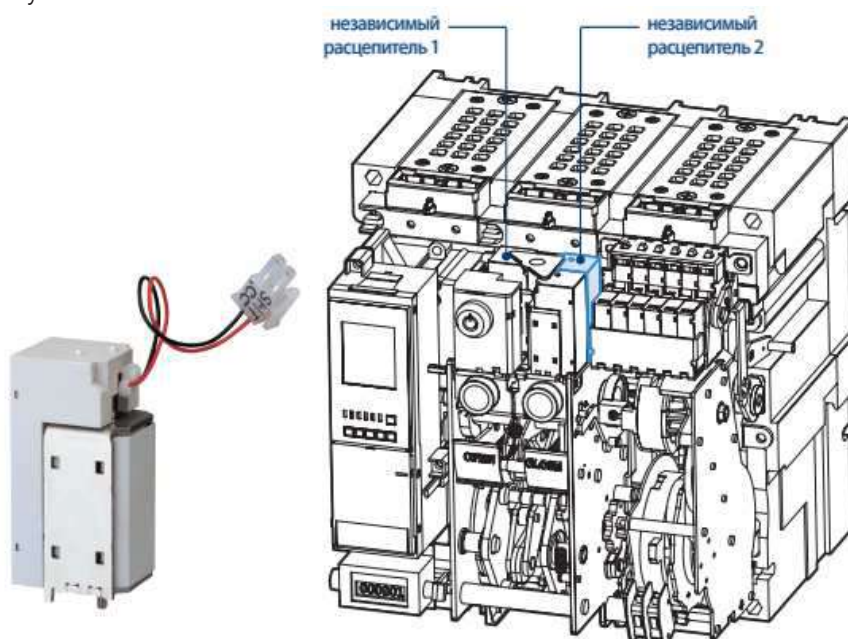


Рисунок 54 – Расположение независимого расцепителя SHT1 и SHT2
Принципиальная схема независимого расцепителя показана на рисунке 1.55.

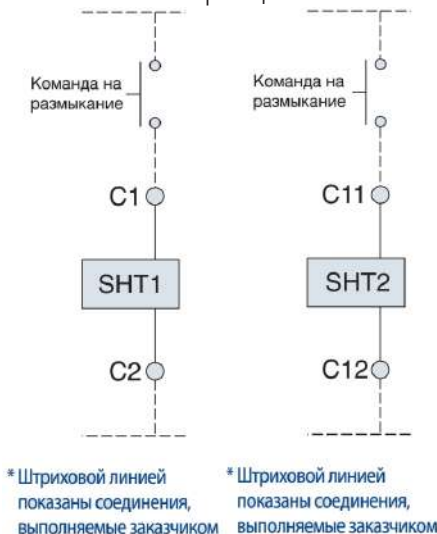


Рисунок 55 – Принципиальная схема SHT1 и SHT2

| | |
|---------------|--|
| Подп. дата | |
| Инв. № дудл. | |
| Взаим. инв. № | |
| Подп. и дата | |
| Инв. № подл. | |

| | | | | |
|------|------|----------|-------|------|
| Изм. | Лист | № докум. | Подп. | Дата |
|------|------|----------|-------|------|

ОГК.412.251 РЭ

Лист

84

Технические характеристики независимого расцепителя SHT1 и SHT2 приведены в таблице 18

Таблица 18 – Характеристики независимого расцепителя

| Номинальное напряжение, Un | | Диапазон рабочего напряжения, В | Потребляемая мощность, ВА или Вт | | Время срабатывания, мс |
|----------------------------|----------------|---------------------------------|----------------------------------|--------------------------------|------------------------|
| Пост. тока, В | Перем. тока, В | | При включении | В установившемся режиме работы | |
| 24~30 | - | 0,7~1,1Un | 200 | 5 | менее 40 мс |
| 48~60 | 48 | | | | |
| 100~130 | 100~130 | | | | |
| 200~250 | 200~250 | | | | |
| - | 380~480 | | | | |

Примечание. Диапазоны рабочего напряжения, при которых обеспечивается работоспособность изделия, установлены отдельно для каждого номинального напряжения (Un).

В таблице 19 приведена максимально возможная длина проводника указанного сечения для независимого расцепителя SHT1 и SHT2 на номинальное напряжение 24~30 В постоянного или 48~60 В постоянного/переменного тока.

Таблица 19 – Максимальная длина проводника

| Рабочее напряжение | | Номинальное напряжение, Un | | | |
|---------------------|------|------------------------------------|------------------------------------|------------------------------------|------------------------------------|
| | | 24~30В пост. тока | | 48 В пост/перемен тока | |
| | | Длина, м | | | |
| | | #14 AWG (2,08 мм ²) | #16 AWG (1,31 мм ²) | #14 AWG (2,08 мм ²) | #16 AWG (1,31 мм ²) |
| Напряжение, % от Un | 100% | 95,7 м | 61 м | 457,8 м | 287,7 м |
| | 85% | 62,5 м | 38,4 м | 291,7 м | 138,2 м |

Катушка включения СС

Катушка включения предназначена для включения автоматического выключателя при подаче на клеммы катушки С1 и С2 напряжения или импульса напряжения длительностью не менее 200 мс.

Внешний вид и расположение катушки включения СС показано на рисунке 56.

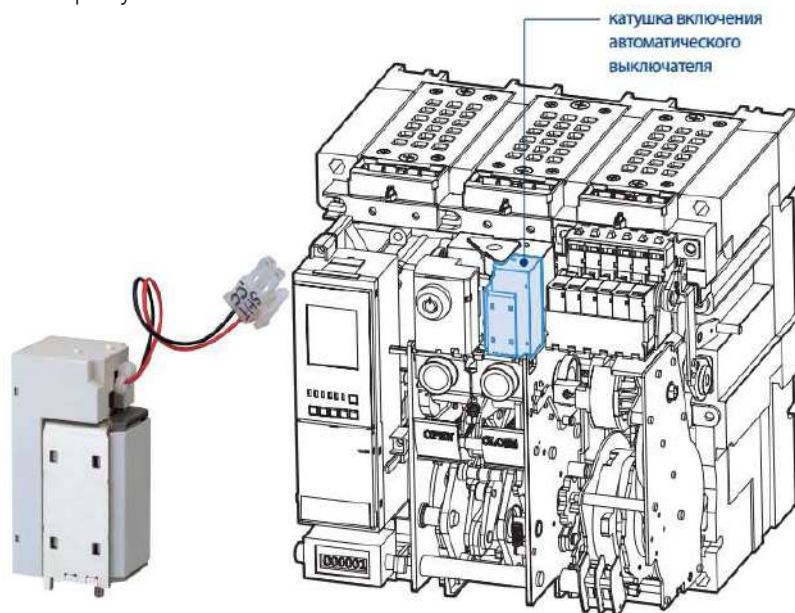


Рисунок 56 – Расположение катушки включения СС

| | |
|---------------|--|
| Подп. дата | |
| Инв. № докл. | |
| Взаим. инв. № | |
| Подп. и дата | |
| Инв. № подл. | |

| | | | | |
|------|------|----------|-------|------|
| Изм. | Лист | № докум. | Подп. | Дата |
|------|------|----------|-------|------|

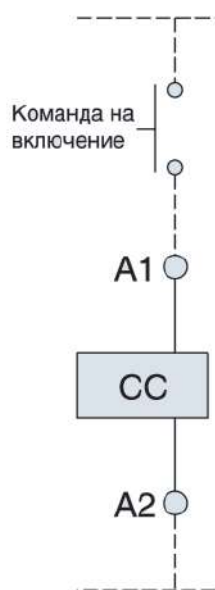
ОГК.412.251 РЭ

В таблице 20 приведены характеристики катушки включения СС.
Таблица 20 – Характеристики катушки включения

| Номинальное напряжение, Un | | Диапазон рабочего напряжения, В | Потребляемая мощность, ВА или Вт | | Время срабатывания, мс |
|----------------------------|----------------|---------------------------------|----------------------------------|--------------------------------|------------------------|
| Пост. тока, В | Перем. тока, В | | При включении | В установившемся режиме работы | |
| 24~30 | - | 0,85~1,1Un | 200 | 5 | менее 80 мс |
| 48~60 | 48 | | | | |
| 100~130 | 100~130 | | | | |
| 200~250 | 200~250 | | | | |
| - | 380~480 | | | | |

Примечание. Диапазоны рабочего напряжения, при которых обеспечивается работоспособность изделия, установлены отдельно для каждого номинального напряжения (Un).

Принципиальная схема катушки включения СС показана на рисунке 1.57.



* Штриховой линией показаны соединения, выполняемые заказчиком

Рисунок 57 – Принципиальная схема СС

В таблице 21 приведена максимально возможная длина проводника указанного сечения для катушки включения на номинальное напряжение 24~30 В постоянного или 48~60 В постоянного/переменного тока.

Таблица 21 – Максимальная длина проводника

| Рабочее напряжение | | Номинальное напряжение, Un | | | |
|---------------------|------|---------------------------------|---------------------------------|---------------------------------|---------------------------------|
| | | 24~30В пост. тока | | 48 В пост/перемен тока | |
| | | Длина, м | | | |
| | | #14 AWG (2,08 мм ²) | #16 AWG (1,31 мм ²) | #14 AWG (2,08 мм ²) | #16 AWG (1,31 мм ²) |
| Напряжение, % от Un | 100% | 95,7 м | 61 м | 457,8 м | 287,7 м |
| | 85% | 62,5 м | 38,4 м | 291,7 м | 138,2 м |

| | |
|---------------|--|
| Подп. дата | |
| Инв. № д/дл. | |
| Взаим. инв. № | |
| Подп. и дата | |
| Инв. № подл. | |

| | | | | |
|------|------|----------|-------|------|
| Изм. | Лист | № докум. | Подп. | Дата |
|------|------|----------|-------|------|

ОГК.412.251 РЭ

Лист

86

Расцепитель минимального напряжения UVT

Встроенный расцепитель, вызывающий срабатывание аппарата, если напряжение Главной цепи или цепи управления становится меньше заданного. Поскольку данный расцепитель является расцепителем мгновенного действия, его следует подключить к контроллеру, управляющему задержкой срабатывания.

При отсутствии напряжения питания на UVT ручное или автоматическое включение аппарата невозможно.

Включение аппарата возможно, если на зажимы UVT (D1, D2) подается напряжение, составляющее не менее 65 ~ 85 % от номинального.

При наличии минимального расцепителя напряжения установить в аппарат второй независимый расцепитель невозможно.

Единственный независимый расцепитель устанавливается правее UVT.

Внешний вид и расположение расцепителя минимального напряжения UVT показано на рисунке 58.

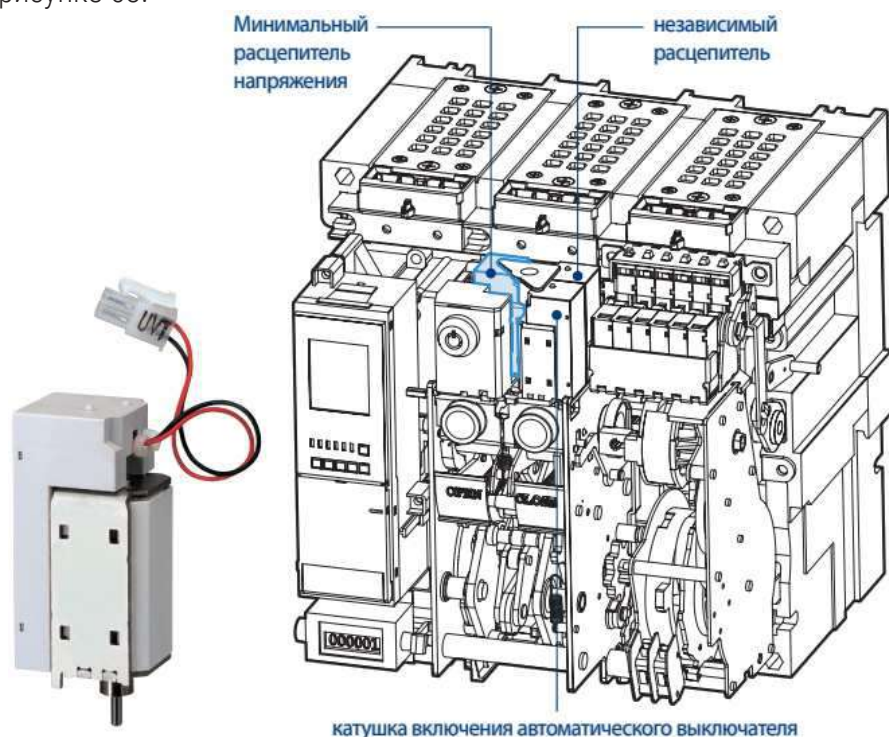


Рисунок 58 – Расположение расцепителя минимального напряжения

В таблице 22 представлены характеристики расцепителя минимального напряжения.

Таблица 22 – Характеристики расцепителя минимального напряжения

| Номинальное напряжение, Un | | Диапазон рабочего напряжения, В | | Потребляемая мощность, ВА или Вт | | Время срабатывания, мс |
|----------------------------|---------------|---------------------------------|-----------------------|----------------------------------|--------------------------------|------------------------|
| Пост.тока, В | Перем.тока, В | Напряжение включения | Напряжение отключения | При включении | В установившемся режиме работы | |
| 24~30 | - | 0,65~0,85Un | 0,4~0,6Un | 200 | 5 | менее 50 мс |
| 48~60 | 48 | | | | | |
| 100~130 | 100~130 | | | | | |
| 200~250 | 200~250 | | | | | |
| - | 380~480 | | | | | |

Примечание. Диапазоны рабочего напряжения, при которых обеспечивается работоспособность изделия, установлены отдельно для каждого номинального напряжения (Un).

| | |
|---------------|--|
| Подп. дата | |
| Инв. № докл. | |
| Взаим. инв. № | |
| Подп. и дата | |
| Инв. № подл. | |

| | | | | |
|------|------|----------|-------|------|
| Изм. | Лист | № докум. | Подп. | Дата |
|------|------|----------|-------|------|

ОГК.412.251 РЭ

Лист

87

В таблице 23 приведена максимально возможная длина проводника указанного сечения для расцепителя минимального напряжения на номинальное напряжение 24~30 В постоянного или 48~60 В постоянного/переменного тока.

Таблица 23 – Максимальная длина проводника

| Рабочее напряжение | | Номинальное напряжение, Un | | | |
|---------------------|------|------------------------------------|------------------------------------|------------------------------------|------------------------------------|
| | | 24~30В пост. тока | | 48 В пост./перемен тока | |
| | | Длина, м | | | |
| | | #14 AWG (2,08 мм ²) | #16 AWG (1,31 мм ²) | #14 AWG (2,08 мм ²) | #16 AWG (1,31 мм ²) |
| Напряжение, % от Un | 100% | 48,5 м | 30,5 м | 233,2 м | 143,9 м |
| | 85% | 13,4 м | 8,8 м | 62,5 м | 39,3 м |

1.2.4 Моторный привод

Моторный привод предназначен для взвода включающей пружины при поступлении на него напряжения от внешнего источника. При отсутствии внешнего напряжения пружина взводится вручную.

Диапазон рабочего напряжения (ГОСТ IEC 60947-2) 85 ~ 110 % Vn.

В таблице 24 указаны характеристики моторного привода.

Таблица 24 – Технические характеристики мотор-редуктора

| Напряжение питания, В | 24~30 В пост.тока | 48~36 В пост.тока перемен.тока | 110~130 В пост.тока перемен.тока | 200~250 В перемен.тока | 380 В перемен.тока | 440~448 В перемен.тока | |
|---|---|--------------------------------|----------------------------------|------------------------|--------------------|------------------------|--------|
| Макс.потреб.ток, А | 5 А | 3 А | 1 А | 0,5 А | 0,3 А | 0,3 А | |
| Макс.пусковой ток | (Максимально потребляемый ток) x 5 | | | | | | |
| Частота вращения | 15 000~19 000 об/мин. | | | | | | |
| Время взвода | Менее 5 с | | | | | | |
| Электрическая прочность изоляции | 2 кВт в течении 1 мин. | | | | | | |
| Рабочий диапазон температур | от минус 20 до 60 °С | | | | | | |
| Рабочий диапазон влажности | Относительная влажность воздуха до 80% (без образования конденсата) | | | | | | |
| Коммутационная способность контакта сигнализации | 10 А при 250 В перемен.тока | | | | | | |
| Механическая износостойкость, кол-во циклов (частота цикла – 2цикла в минуту) | | | | | | | |
| Тип ВА | АН-D | АН-E | АН-G | АН,АС-D | АН,АС-E | АС-F | АС-G |
| Кол-во циклов | 20 000 | 15 000 | 10 000 | 20 000 | 15 000 | 10 000 | 10 000 |

| | |
|---------------|--|
| Подп. дата | |
| Инв. № дудл. | |
| Взаим. инв. № | |
| Подп. и дата | |
| Инв. № подл. | |

| | | | | | | |
|------|------|----------|-------|------|-----------------------|------|
| Изм. | Лист | № докум. | Подп. | Дата | ОГК.412.251 РЭ | Лист |
| | | | | | | 88 |

Внешний вид и расположение моторного привода М показано на рисунке 59.

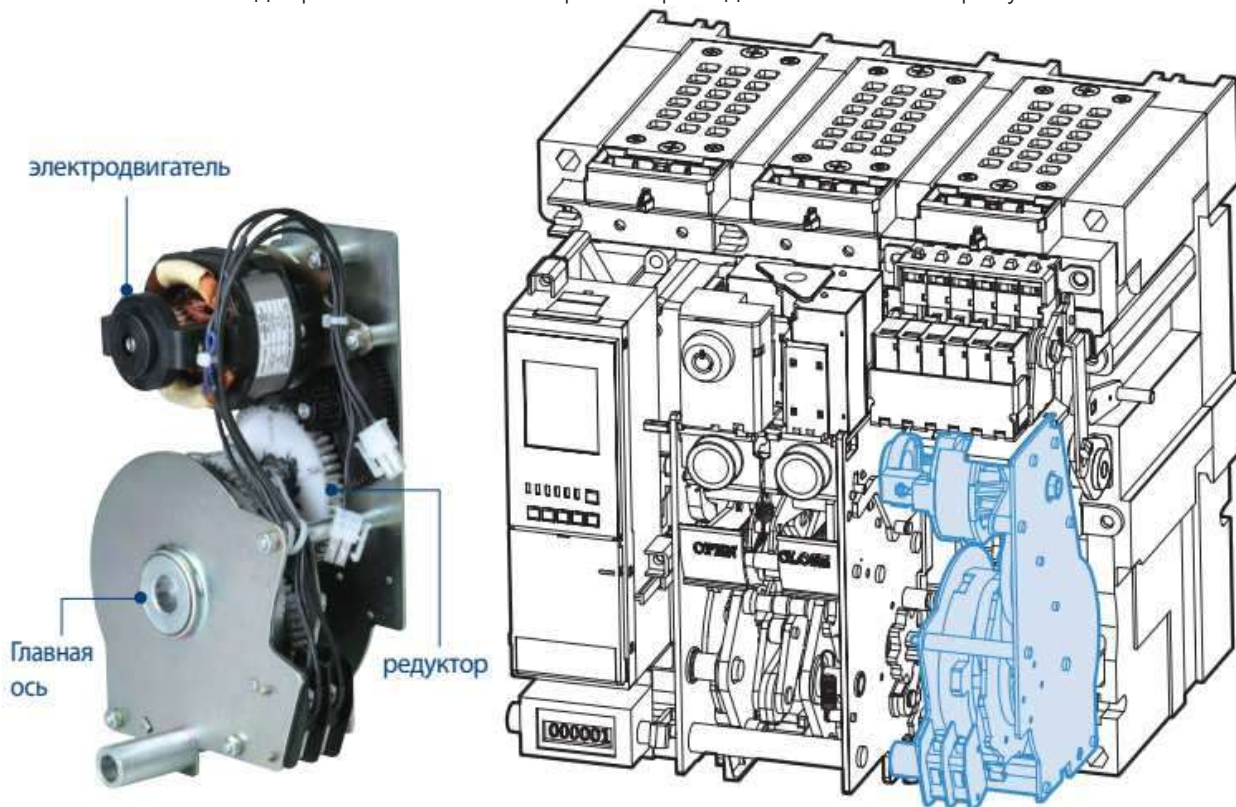


Рисунок 59 – Расположение моторного привода

1.2.5 Дополнительные контакты

Контакт сигнализации CS1 и контакт дистанционной сигнализации CS2

Встроенный контакт сигнализации завершения взвода пружины моторного привода. (2а)

Имеет в своем составе контакт "а" для местной и контакт "1в" для дистанционной сигнализации взвода пружины.

При наличии дополнительного модуля связи (блока входов/выходов дистанционного управления), состояние контакт может передаваться через сеть.

Коммутационная способность: 10А при 250 В переменного тока.

Контакт сигнализации срабатывания AL

Если срабатывание автоматического выключателя происходит от микропроцессорного расцепителя OCR, контролирующего возникновение сверхтока, то данный контакт, связанный с механическим индикатором на передней панели аппарата или со встроенным вспомогательным контактом подает электрический сигнал. (Установлен внутри автоматического выключателя).

При срабатывании расцепителя сверхтоков механический индикатор (кнопка ручного возврата в исходное состояние MRB) выдвигается вперед из передней панели и контакт SDE подает сообщение о срабатывании автоматического выключателя.

| | | | | | | | | | | |
|--------------|--------------|---------------|--------------|------------|----------------|--|--|--|--|------|
| Инв. № подл. | Подп. и дата | Взаим. инв. № | Инв. № докл. | Подп. дата | ОГК.412.251 РЭ | | | | | Лист |
| | | | | | | | | | | 89 |
| Изм. | Лист | № докум. | Подп. | Дата | | | | | | |

Кнопка возврата в исходное состояние MRB и контакт сигнализации срабатывания AL могут функционировать только при срабатывании расцепителя OCR и не реагируют на нажатие кнопки ОТКЛ. и на срабатывание независимого расцепителя.

Чтобы включить автоматический выключатель после его срабатывания, нажмите кнопку ручного возврата в исходное состояние.

Контакты сигнализации срабатывания (AL1, AL2, 1a) поставляются по 2 шт. в качестве опции.

Контакты сигнализации срабатывания и Кнопка ручного возврата в исходное состояние заказываются вместе.

Электрические характеристики контакта сигнализации срабатывания приведены в таблице 25.

Таблица 25 – Электрические характеристики

| Номинальное напряжение [В] | Неиндуктивная нагрузка, А | | Индуктивная нагрузка, А | | Пусковой ток |
|----------------------------|---------------------------|----------------------|-------------------------|----------------------------------|--------------|
| | Активная нагрузка | Нагрузка в виде ламп | Индуктивная нагрузка | Нагрузка в виде электродвигателя | |
| 8 В пост. тока | 11 | 3 | 6 | 3 | макс. 24А |
| 30 В пост. тока | 10 | 3 | 6 | 3 | |
| 125 В пост. тока | 0.6 | 0.1 | 0.6 | 0.1 | |
| 250 В пост. тока | 0.3 | 0.05 | 0.3 | 0.05 | |
| 250 В перем. тока | 11 | 1.5 | 6 | 2 | |

Кнопка ручного возврата MRB

Служит для возврата автоматического выключателя в исходное состояние после срабатывания от микропроцессорного расцепителя OCR.

При срабатывании расцепителя сверхтоков механический индикатор (кнопка ручного возврата в исходное состояние MRB) выдвигается вперед из передней панели и контакт AL подает сообщение о срабатывании автоматического выключателя.

Кнопка ручного возврата в исходное состояние управляется только расцепителем OCR, но может переходить в выдвинутое положение только при отключении автоматического выключателя. Чтобы включить автоматический выключатель после его срабатывания, нажмите кнопку ручного возврата в исходное состояние.

На рисунке 1.60 показано расположение и внешний вид кнопки ручного возврата в исходное положение

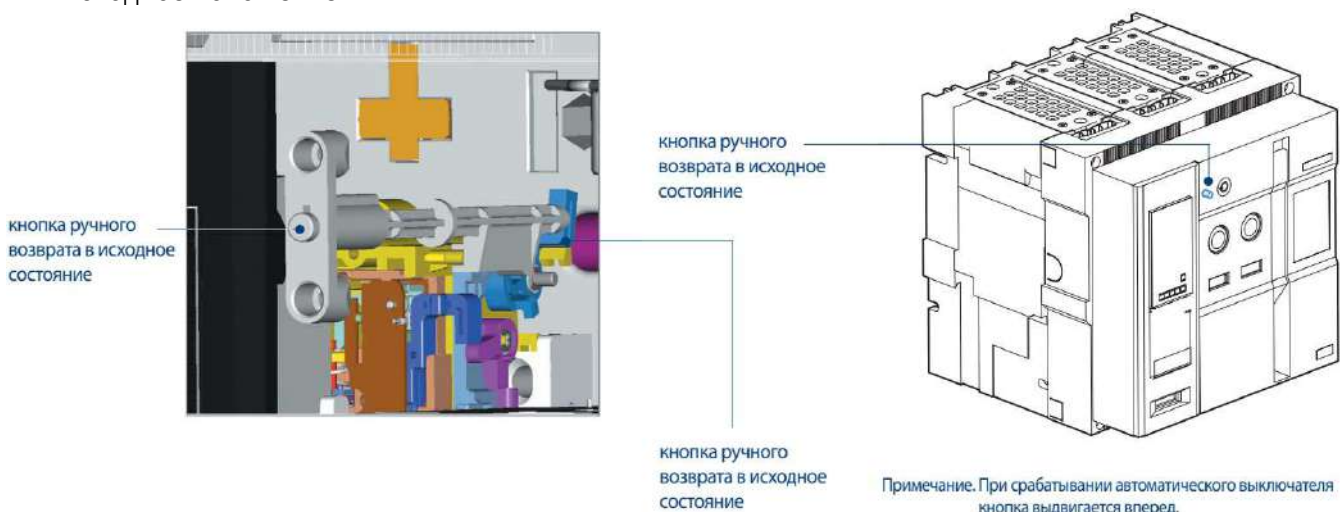


Рисунок 60 – Кнопка возврата MRB

| | |
|---------------|--|
| Подп. дата | |
| Инв. № докл. | |
| Взаим. инв. № | |
| Подп. и дата | |
| Инв. № подл. | |

| | | | | |
|------|------|----------|-------|------|
| Изм. | Лист | № докум. | Подп. | Дата |
|------|------|----------|-------|------|

ОГК.412.251 РЭ

Лист
90

Контакт дистанционного возврата в исходное состояние RES

После аварийного срабатывания аппарата данная функция возвращает в исходное состояние контакт сигнализации срабатывания (AL) и кнопку ручного возврата в исходное состояние (MRB), выполняющую функцию механического указателя срабатывания, и позволяет включить аппарат.

Коммутационная способность кнопки: 125 В / 10 А перем. тока, 250 В / 6А перем. тока, 110В / 2,2А пост. тока, 220 В / 1,1 А пост. тока для активной нагрузки.

Для аппарата с автоматическим возвратом в исходное состояние кнопка ручного возврата в исходное состояние (MRB) или контакт дистанционного возврата в исходное состояние не требуются. Контакт сигнализации срабатывания (AL) и механический указатель срабатывания (кнопка MRB) остаются в положении «авария» до тех пор, пока эта кнопка не будет нажата.

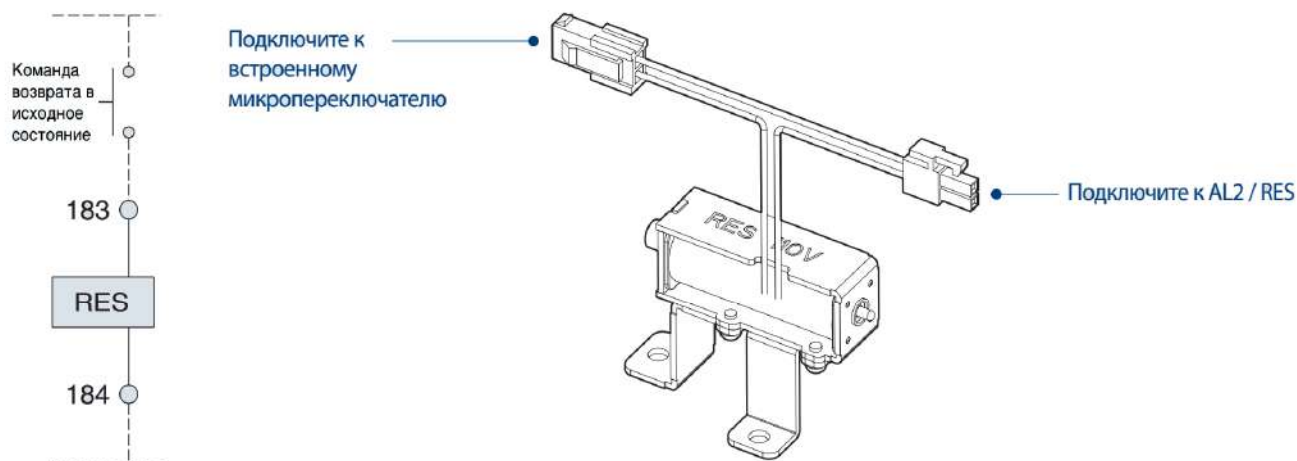
Вместо контакта RES может использоваться контакт AL2 и наоборот.

Номинальные значения напряжения и тока для контакта RES приведены в таблице 26.

Таблица 26 – Номинальные значения напряжения контакта RES

| Номинальное напряжение | Рабочий ток (макс.) | | Время работы | Сечение проводника |
|--|---------------------|-----------|--------------|---------------------------------|
| | перемен.тока | пост.тока | | |
| 110~130В перемен. тока 110~125В пост.тока | перемен.тока | 6 А | менее 40 мс | #14 AWG (2,08 mm ²) |
| | пост.тока | 5 А | | |
| 200~250В перемен/пост. тока | перемен.тока | 3 А | | |
| | пост.тока | 2,5 А | | #16 AWG (1,31 mm ²) |

Принципиальная схема и внешний вид с подключением контакта показан на рисунке 1.64.



* Штриховой линией показаны соединения, выполняемые заказчиком

Рисунок 61 – Принципиальная схема RES

| | |
|---------------|--|
| Подп. дата | |
| Инв. № д/дл. | |
| Взаим. инв. № | |
| Подп. и дата | |
| Инв. № подл. | |

| | | | | | | |
|------|------|----------|-------|------|-----------------------|------|
| Изм. | Лист | № докум. | Подп. | Дата | ОГК.412.251 РЭ | Лист |
| | | | | | | 91 |

Контакт сигнализации готовности выключателя к замыканию главных контактов RCS
Сблокирован с рабочим механизмом автоматического выключателя.

Сигнализирует о готовности аппарата к замыканию главных контактов.

Выдает сигнал готовности к замыканию, если механизм управления находится в положении ОТКЛ. или ВЗВЕДЕН.

В таблице 27 приведены технические характеристики контакта RCS.

Таблица 27 – Технические характеристики RCS

| Параметр | Значения | |
|----------------------------|-------------------------|-------|
| Коммутационная способность | 250/125 В перемен. тока | 10 А |
| | 250 В перемен.тока | 0,3 А |
| | 125 В перемен.тока | 0,6 А |
| | 48 В перемен.тока | 3 А |
| | 24 В перемен.тока | 5 А |

На рисунке 1.62 показано расположение и внешний вид контакта сигнализации готовности выключателя к замыканию контактов RCS.

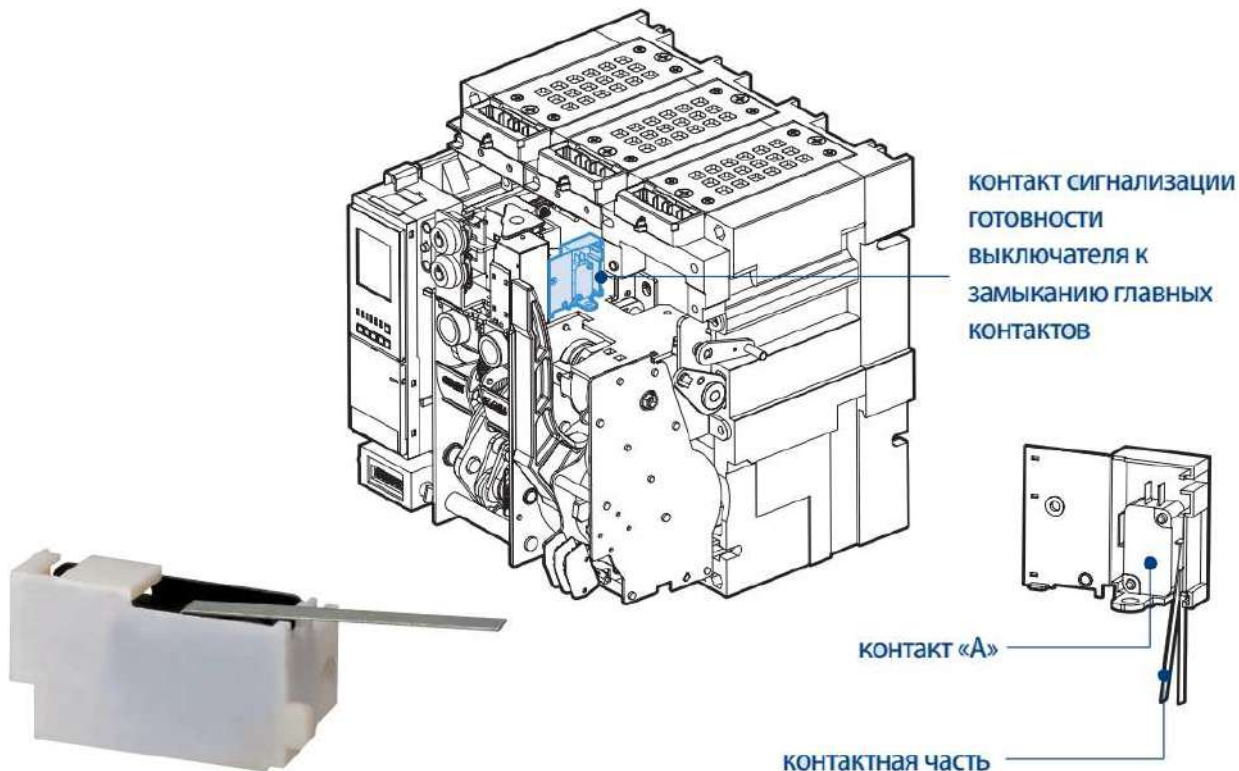


Рисунок 62 – Контакт сигнализации готовности выключателя к замыканию контактов RCS

| | |
|---------------|--|
| Подп. дата | |
| Инв. № дудл. | |
| Взаим. инв. № | |
| Подп. и дата | |
| Инв. № подл. | |

| | | | | |
|------|------|----------|-------|------|
| Изм. | Лист | № докум. | Подп. | Дата |
|------|------|----------|-------|------|

ОГК.412.251 РЭ

Лист

92

Вспомогательный контакт сигнализации состояния АХ
 Контакт служит для дистанционной сигнализации состояния выключателя.
 На рисунке 1.63 приведен внешний вид контакта сигнализации состояния и место установки.

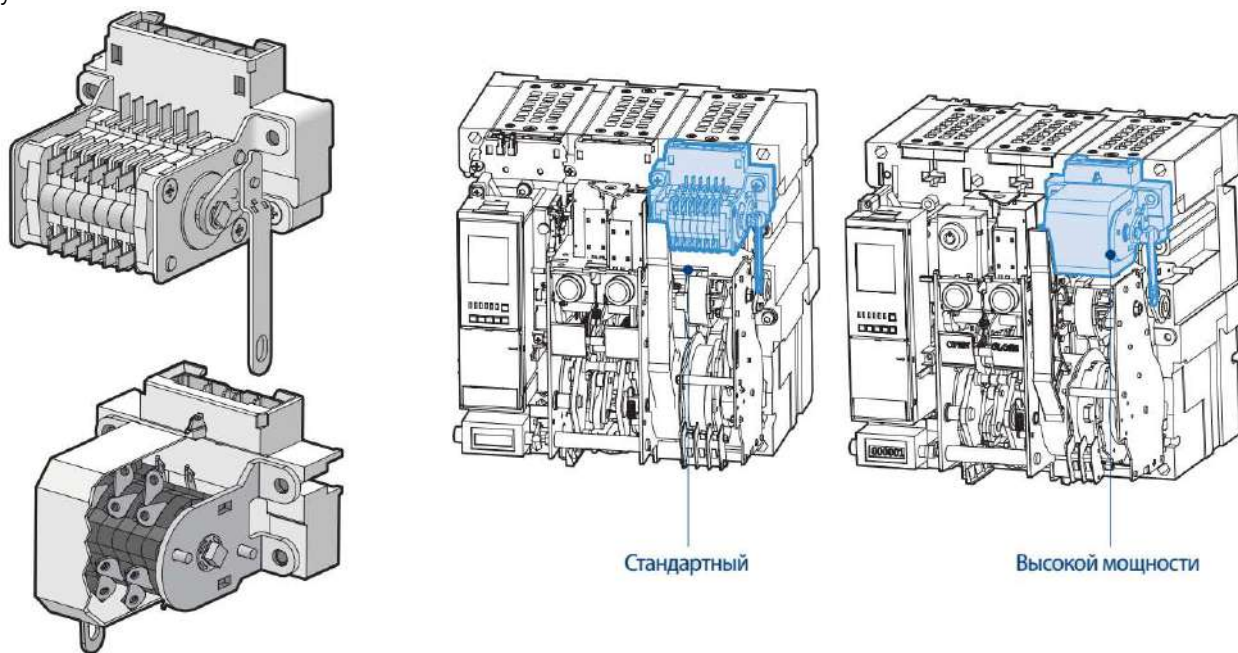


Рисунок 63 – Контакт сигнализации состояния АХ

Тип вспомогательного контакта и взвода пружин приведен в таблице 28.

Таблица 28 – Тип вспомогательных контактов

| Тип | Обозначение |
|-----|------------------------------------|
| АХ | Стандартный ОТКЛ – взвод 3а3б |
| АС | Стандартный ВКЛ – взвод 3а3б |
| ВХ | Стандартный ОТКЛ – взвод 5а5б |
| ВС | Стандартный ВКЛ – взвод 5а5б |
| НХ | Высокой мощности ОТКЛ – взвод 5а5б |
| НС | Высокой мощности ВКЛ – взвод 5а5б |
| СС | Стандартный ВКЛ – взвод 6а6б |
| JS | Высокой мощности ВКЛ – взвод 5а5б |
| GX | Высокой мощности ОТКЛ – взвод 3а3б |
| GS | Высокой мощности ВКЛ – взвод 3а3б |

Классификация контактов приведена на рисунке 64.

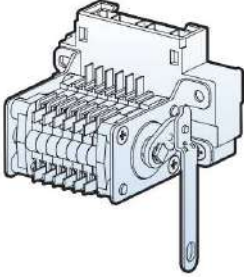
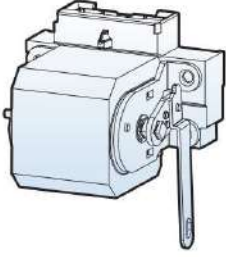
| | |
|---------------|--------------|
| Инв. № подл. | Подп. и дата |
| Взаим. инв. № | Инв. № докл. |
| Подп. дата | Подп. дата |

| | | | | |
|------|------|----------|-------|------|
| Изм. | Лист | № докум. | Подп. | Дата |
|------|------|----------|-------|------|

ОГК.412.251 РЭ

Лист

93

| Стандартные | | Высокой мощности | |
|---|--------------|---|--------------|
| 2000, 5000AF | 4000, 6300AF | 2000, 5000AF | 4000, 6300AF |
|  | |  | |

| Классификация | | Стандартные | | Высокой мощности | | Примечание | | |
|------------------------------|-------------|-----------------------|----------------------|---------------------|----------------------|------------|-------------------|---|
| | | Активная нагрузка | Индуктивная нагрузка | Активная нагрузка | Индуктивная нагрузка | | | |
| Минимальный ток | | 5 мА, Пост. тока 24 В | | 1 мА, Пост. тока 5В | | | | |
| Коммутационная способность | Перем. тока | 490 В | 5 А | 2 А | 5 А | 2.5 А | | |
| | | 250 В | 10 А | 6 А | 10 А | 10 А | | |
| | | 125 В | 10 А | 6 А | 10 А | 10 А | | |
| | Пост. тока | 250 В | 0.3 А | 0.3 А | 3 А | 1.5 А | | |
| | | 125 В | 0.6 А | 0.6 А | 10 А | 6 А | | |
| | | 30 В | 10 А | 6 А | 10 А | 10 А | | |
| Число используемых контактов | | AX | 3a3b | - | - | - | Стандартный взвод | |
| | | BX | 5a5b | - | - | - | | |
| | | HX | - | - | 5a5b | - | | |
| | | GX | - | - | 3a3b | - | | |
| | | AC | 3a3b | - | - | - | | Ускоренный взвод для автоматического повторного включения |
| | | BC | 5a5b | - | - | - | | |
| | | CC | 6a6b | - | - | - | | |
| | | HC | - | - | 5a5b | - | | |
| | | JC | - | - | 6a6b | - | | |
| GC | - | - | 3a3b | - | | | | |

Рисунок 64 – Классификация контактов

| | | | | |
|--------------|--------------|---------------|--------------|------------|
| Инд. № подл. | Подп. и дата | Взаим. инд. № | Инд. № докл. | Подп. дата |
|--------------|--------------|---------------|--------------|------------|

| | | | | |
|------|------|----------|-------|------|
| Изм. | Лист | № докум. | Подп. | Дата |
|------|------|----------|-------|------|

ОГК.412.251 РЭ

Лист

94

Контакт положения автоматического выключателя в корзине CEL

Датчик указывает положение автоматического выключателя (УСТАНОВЛЕН, ВЫКАЧЕН ДЛЯ ТЕСТИРОВАНИЯ, ВЫКАЧЕН) Количество контактов:

4: 1 «выкачен» + 1 «Выкачен для тестирования» + 2 «установлен»;

8: 2 «Выкачен» + 2 «Выкачен для тестирования» + 4 «установлен».

При необходимости количество контактов можно изменить.

Электрическая схема приведена в приложении Б.

На рисунке 65 показан внешний вид и место установки контакта CEL.

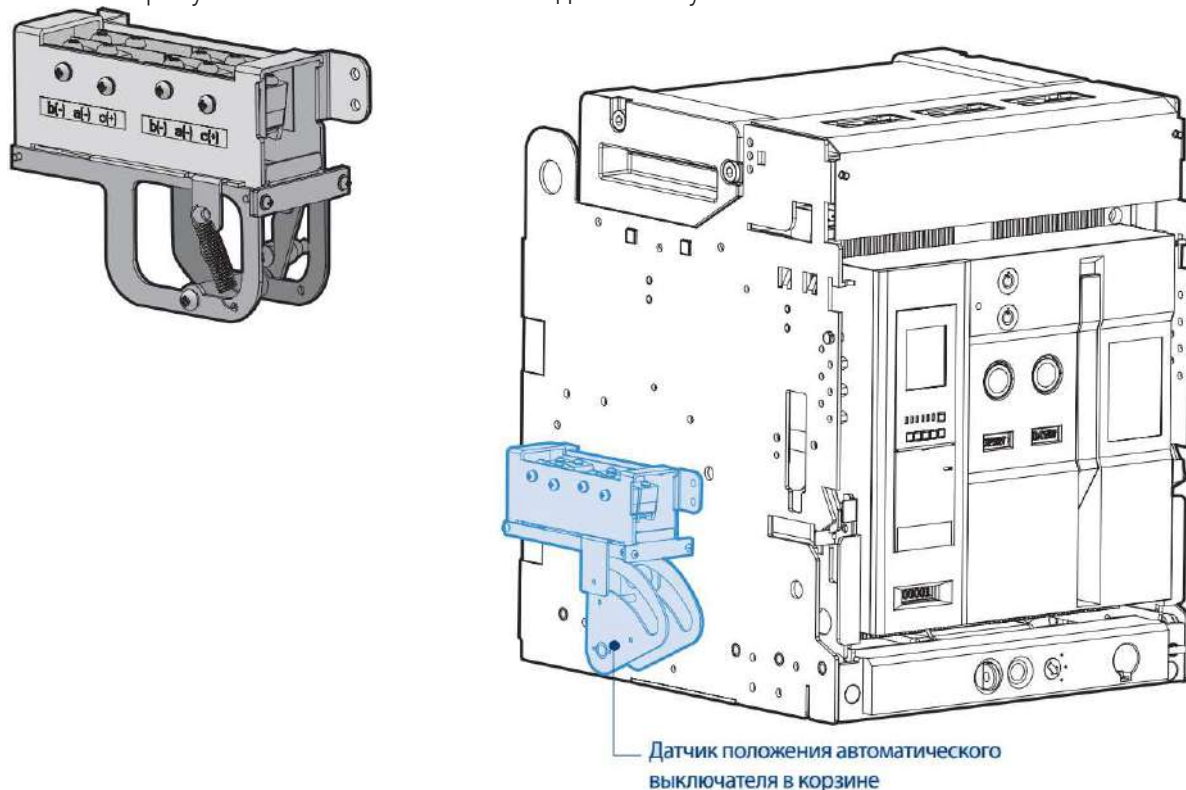


Рисунок 65 – Контакт CEL

Технические характеристики контакта CEL приведены в таблице 29.

Таблица 29 – Технические характеристики

| Положение автоматического выключателя | | ВЫКАЧЕН | | УСТАНОВЛЕН |
|---------------------------------------|---------------------------------|---------|--------------------------|----------------------|
| | | ВЫКАЧЕН | ВЫКАЧЕН ДЛЯ ТЕСТИРОВАНИЯ | УСТАНОВЛЕН |
| (текущее) | | ● | ● | ● |
| Состояние контактов | CL-C (установлен) | ОТКЛ. | | ВКЛ. |
| | CL-T (выкачен для тестирования) | ОТКЛ. | ВКЛ. | |
| | CL-D (выкачен) | | ВКЛ. | ОТКЛ. |
| Коммутационная способность контактов | Напряжение, В | | Активная нагрузка | Индуктивная нагрузка |
| | перем. | 460 В | 5 | 2.5 |
| | | 250 В | 10 | 10 |
| | | 125 В | | |
| | пост. | 250 В | 3 | 1.5 |
| | | 125 В | 10 | 10 |
| 30 В | | 10 | 10 | |
| Число контактов | | 4С | | |

Рисунок 66 – Контакт CEL

| | |
|---------------|--|
| Подп. дата | |
| Инв. № докл. | |
| Взаим. инв. № | |
| Подп. и дата | |
| Инв. № подл. | |

| | | | | |
|------|------|----------|-------|------|
| Изм. | Лист | № докум. | Подп. | Дата |
|------|------|----------|-------|------|

ОГК.412.251 РЭ

Лист

95

2 Использование по назначению

2.1 Эксплуатационные ограничения

2.1.1 Эксплуатация выключателей должна производиться в соответствии с "Правилами технической эксплуатации электроустановок потребителей" и "Правилами по охране труда при эксплуатации электроустановок".

2.1.2 Выключатели устанавливаются в помещениях, не содержащих опасные или разъедающие металл изоляцию газы пары, токопроводящую или взрывоопасную пыль, а также в местах, защищенных от попадания брызг воды, капель масла и дополнительного нагрева от посторонних источников энергии.

2.1.3 При установке автоматического выключателя необходимо соблюдать минимальные допустимые расстояния (периметр безопасности) между выключателем и панелями, шинами и другими устройствами защиты.

Минимальное расстояние между автоматическим выключателем и стенками комплектного устройства показаны на рисунке 67, значения приведены в таблице 30.

Минимальное безопасное изоляционное расстояние между токоведущими частями показаны на рисунке 68, значения приведены в таблице 31.

При проектировании распределительного комплектного устройства с выключателем выкатного исполнения, можно не предусматривать дополнительные приспособления для защиты от дуги, поскольку дугогасительная камера и крышка дугогасительной камеры гасят её полностью.

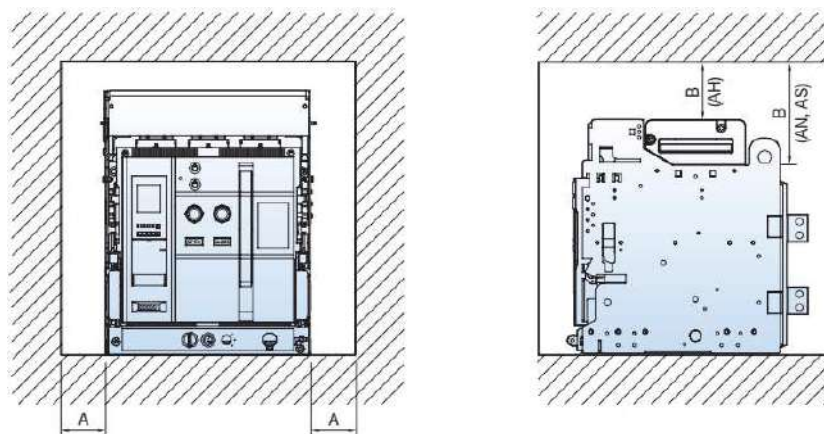


Рисунок 67 – Минимальное безопасное расстояние

Таблица 30 – Значения минимального безопасного расстояния

| Тип выключателя | | Значения, мм | |
|-----------------|-------|--------------|-----|
| | | A | B |
| Стационарный | AN/AS | 50 | 150 |
| | АН | 50 | 150 |
| Выкатной | AN/AS | 50 | 150 |
| | АН | 50 | 0 |

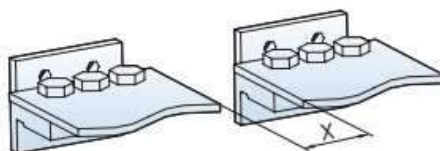


Рисунок 68 – Минимальное безопасное расстояние

Таблица 31 – Значения минимального безопасного расстояния

| Напряжение изоляции (Ui), В | Минимальное изоляционное расстояние (X), мм |
|-----------------------------|---|
| 600 | 8 |
| 1000 | 14 |

| | |
|---------------|--|
| Подп. дата | |
| Инв. № докл. | |
| Взаим. инв. № | |
| Подп. и дата | |
| Инв. № подл. | |

| | | | | |
|------|------|----------|-------|------|
| Изм. | Лист | № докум. | Подп. | Дата |
|------|------|----------|-------|------|

ОГК.412.251 РЭ

Лист

96

2.1.4 На выключатель влияет внешняя окружающая температура. Значение номинального тока изменяется в зависимости от типа присоединения и температуры окружающего воздуха.

На выключатели с горизонтальным и комбинированным присоединением внешних шин повышение температуры окружающей среды оказывает одинаковое влияние.

Значения токов выключателей ВА-СЭЩ-В для каждого типа присоединения в зависимости от температуры (Тi) приведены в таблицах 32 – 33.

Таблица 32 – Значения тока в зависимости от температуры (горизонтальный выводы)

| Типоразмер корпуса | Номинальный ток, А | Размер вывода выключателя, мм | Допустимый размер шин | Значения номинального тока, А с горизонтальными выводами | | | | |
|--------------------------------|--------------------|-------------------------------|-----------------------|--|------|------|------|------|
| | | | | 40°C | 45°C | 50°C | 55°C | 60°C |
| 1600AF AN-D AS-D AH-D | 200 | 15x50 1шт | 5x50 -1шт | 200 | 200 | 200 | 200 | 200 |
| | 400 | | | 400 | 400 | 400 | 400 | |
| | 630 | | 5x50 -2шт | 630 | 630 | 630 | 630 | 630 |
| | | | 10x60 -1шт | | | | | |
| | 800 | | 6x50 -2шт | 800 | 800 | 800 | 800 | 800 |
| | | | 10x60 -1шт | | | | | |
| | 1000 | | 8x50 -2шт | 1000 | 1000 | 1000 | 1000 | 1000 |
| | | | 6x75 -2шт | | | | | |
| | 1250 | | 8x60 -2шт | 1250 | 1250 | 1250 | 1250 | 1250 |
| | | | 10x50 -2шт | | | | | |
| | | | 6x75 -3шт | | | | | |
| | 1600 | | 10x60 -2шт | 1600 | 1600 | 1520 | 1480 | 1420 |
| 8x60 -3шт | | | | | | | | |
| 8x75 -3шт | | | | | | | | |
| 2000 AF AS/AH-D | 2000 | 15x75 1шт | 10x100 -2шт | - | - | - | - | |
| | | | 8x75 -3шт | - | - | - | - | |
| 3200AF AS-E AH-E | 630 | 20x75 1шт | 5x50 -2шт | 630 | 630 | 630 | 630 | |
| | | | 10x60 -1шт | | | | | |
| | 800 | | 6x50 -2шт | 800 | 800 | 800 | 800 | 800 |
| | | | 10x60 -1шт | | | | | |
| | 1000 | | 8x50 -2шт | 1000 | 1000 | 1000 | 1000 | 1000 |
| | | | 6x75 -2шт | | | | | |
| | 1250 | | 8x60 -2шт | 1250 | 1250 | 1250 | 1250 | 1250 |
| | | | 10x50 -2шт | | | | | |
| | | | 6x75 -3шт | | | | | |
| | 1600 | | 10x60 -2шт | 1600 | 1600 | 1600 | 1600 | 1600 |
| | | | 8x60 -3шт | | | | | |
| | | | 8x75 -3шт | | | | | |
| 2000 | 2000 | 2000 | 10x100 -2шт | - | - | - | - | |
| | | | 10x75 -3шт | | | | | |
| 2500 | 2500 | 2500 | 8x75 -4шт | 2500 | 2500 | 2400 | 2300 | |
| | | | 10x100 -3шт | | | | | |
| 3200 | 3200 | 3200 | 10x75 -4шт | 3200 | 3200 | 3100 | 3000 | |
| | | | 10x75 -4шт | | | | | |
| 4000 AF AS/AH-E | 4000 | 10x100 3шт | 10x100 -4шт | - | - | - | - | |
| | | | 10x75 -5шт | - | - | - | - | |
| 5000 AF AS-F | 4000 | 20x125 2шт | 10x100 -4шт | 4000 | 4000 | 3920 | 3860 | |
| | 5000 | | 10x125 -4шт | 5000 | 5000 | 4900 | 4800 | |
| 6300 AF AS-G AH-G | 4000 | 20x125 2шт | 10x100 -4шт | 4000 | 4000 | 3920 | 3860 | |
| | 5000 | | 10x125 -4шт | 5000 | 5000 | 4900 | 4820 | |
| | 6300 | 20x150 2шт | 10x150 -4шт | 6300 | 6300 | 6170 | 6040 | |

| | | | | |
|---------------|--------------|----------|-------|------|
| Инд. № подл. | Подп. дата | | | |
| Инд. № докл. | | | | |
| Взаим. инд. № | | | | |
| Инд. № подл. | Подп. и дата | | | |
| Изм. | Лист | № докум. | Подп. | Дата |

ОГК.412.251 РЭ

Лист

97

Таблица 33 – Значения тока в зависимости от температуры (вертикальные выводы)

| Типоразмер корпуса | Номинальный ток, А | Размер вывода выключателя, мм | Допустимый размер шин | Значения номинального тока, А с вертикальными выводами | | | | |
|--------------------------------|--------------------|-------------------------------|-----------------------|--|------|------|------|------|
| | | | | 40°C | 45°C | 50°C | 55°C | 60°C |
| 1600AF AN-D AS-D AH-D | 200 | 15x50 1шт | 5x50 -1шт | 200 | 200 | 200 | 200 | 200 |
| | 400 | | | 400 | 400 | 400 | 400 | |
| | 630 | | 5x50 -2шт | 630 | 630 | 630 | 630 | 630 |
| | | | 10x60 -1шт | | | | | |
| | 800 | | 6x50 -2шт | 800 | 800 | 800 | 800 | 800 |
| | | | 10x60 -1шт | | | | | |
| | 1000 | | 8x50 -2шт | 1000 | 1000 | 1000 | 1000 | 1000 |
| | | | 6x75 -2шт | | | | | |
| | 1250 | | 1250 | 8x60 -2шт | 1250 | 1250 | 1250 | 1250 |
| | | | | 10x50 -2шт | | | | |
| | | | | 6x75 -3шт | | | | |
| | 1600 | | 1600 | 10x60 -2шт | 1600 | 1600 | 1580 | 1550 |
| 8x60 -3шт | | | | | | | | |
| 8x75 -3шт | | | | | | | | |
| 2000 AF AS/AH-D | 2000 | 15x75 1шт | 8x75 -3шт | 2000 | 2000 | 1940 | 1860 | 1780 |
| | | | 10x100 -2шт | | | | | |
| 3200AF AS-E AH-E | 630 | 20x75 1шт | 5x50 -2шт | 630 | 630 | 630 | 630 | 630 |
| | | | 10x60 -1шт | | | | | |
| | 800 | | 6x50 -2шт | 800 | 800 | 800 | 800 | 800 |
| | | | 10x60 -1шт | | | | | |
| | 1000 | | 8x50 -2шт | 1000 | 1000 | 1000 | 1000 | 1000 |
| | | | 6x75 -2шт | | | | | |
| | 1250 | | 1250 | 8x60 -2шт | 1250 | 1250 | 1250 | 1250 |
| | | | | 10x50 -2шт | | | | |
| | | | | 6x75 -3шт | | | | |
| | 1600 | | 1600 | 10x60 -2шт | 1600 | 1600 | 1600 | 1600 |
| | | | | 8x60 -3шт | | | | |
| | | | | 8x75 -3шт | | | | |
| 2000 | 2000 | 10x100 -2шт | 2000 | 2000 | 2000 | 2000 | | |
| | | 10x75 -3шт | | | | | | |
| 2500 | 2500 | 8x75 -4шт | 2500 | 2500 | 2500 | 2500 | | |
| | | 10x100 -3шт | | | | | | |
| 3200 | 3200 | 10x75 -4шт | 3200 | 3200 | 3120 | 3050 | | |
| | | 10x100 -4шт | | | | | | |
| 4000 AF AS/AH-E | 4000 | 10x100 3шт | 10x75 -5шт | 4000 | 4000 | 3950 | 3800 | 3680 |
| | | | 10x100 -4шт | | | | | |
| 5000 AF AS-F | 4000 | 20x125 2шт | 10x100 -4шт | 5000 | 5000 | 4950 | 4900 | 4850 |
| | 5000 | | 10x125 -4шт | | | | | |
| 6300 AF AS-G AH-G | 4000 | 20x125 2шт | 10x100 -4шт | 6300 | 6300 | 6220 | 6160 | 6100 |
| | 5000 | | 10x125 -4шт | | | | | |
| | 6300 | 20x150 2шт | 10x150 -4шт | | | | | |

Инд. № подл. Подп. и дата. Взаим. инд. №. Инд. № докл. Подп. дата.

| | | | | |
|------|------|----------|-------|------|
| Изм. | Лист | № докум. | Подп. | Дата |
|------|------|----------|-------|------|

ОГК.412.251 РЭ

2.1.5 Выключатели предназначены для эксплуатации в следующих условиях:

- указанные изготовителем электрические и механические характеристики действительны для диапазона температур от минус 40°C до плюс 40°C;
- максимальная температура плюс 40°C при относительной влажности воздуха до 85%;
- максимальная температура плюс 20°C при относительной влажности воздуха до 90%;
- средняя температура должна составлять плюс 35°C;
- при температуре выше плюс 45°C рабочий ток уменьшается (см. пункт 2.1.4).
- рекомендуемая температура хранения: От минус 60°C до плюс 60°C.

2.1.6 Выключатели предназначены для эксплуатации на высоте до 2000 м.

На высоте выше 2000 м снижается рассеиваемая мощность и рабочее напряжение, рабочий ток и коммутационная способность.

При понижении атмосферного давления электрическая прочность изоляции снижается.

Зависимость параметров аппарата от высоты над уровнем моря приведена в таблице 34

Таблица 34 – Рабочие параметры выключателя

| Характеристики | Значения характеристик Высота, метры | | | |
|--|---|---------|---------|---------|
| | 2000 м | 3000 м | 4000 м | 5000 м |
| Максимальное выдерживаемое напряжение, В | 3500 | 3150 | 2500 | 2100 |
| Среднее напряжение изоляции, В | 1000 | 900 | 700 | 600 |
| Максимальное рабочее напряжение, В | 690 | 590 | 520 | 460 |
| Понижающий коэффициент для номинального тока | 1xIn | 0,98xIn | 0,96xIn | 0,94xIn |

2.1.7 Внутреннее сопротивление и мощность, потребляемая полюсом указана в таблице 35.

Таблица 35 - Внутреннее сопротивление и мощность, потребляемая полюсом

| Типоразмер | Номинальный ток, А | Стационарное исполнение | | Выкатное исполнение | |
|------------|--------------------|-------------------------------|----------------------------------|-------------------------------|----------------------------------|
| | | Внутреннее сопротивление, мОм | Потребляемая мощность, Вт/3 фазы | Внутреннее сопротивление, мОм | Потребляемая мощность, Вт/3 фазы |
| AN-16D | 630 | 0,02 | 24 | 0,04 | 48 |
| | 800 | 0,02 | 38 | 0,04 | 77 |
| | 1000 | 0,02 | 60 | 0,04 | 120 |
| | 1250 | 0,02 | 94 | 0,04 | 188 |
| | 1600 | 0,02 | 154 | 0,04 | 307 |
| AN/AS-20D | 630 | 0,015 | 18 | 0,03 | 36 |
| | 800 | 0,015 | 29 | 0,03 | 58 |
| | 1000 | 0,015 | 45 | 0,03 | 90 |
| | 1250 | 0,015 | 70 | 0,03 | 141 |
| | 1600 | 0,015 | 115 | 0,03 | 230 |
| | 2000 | 0,013 | 156 | 0,027 | 324 |
| AN/AS-32E | 2000 | 0,01 | 120 | 0,02 | 240 |
| | 2500 | 0,01 | 288 | 0,02 | 375 |
| | 3200 | 0,01 | 307 | 0,02 | 614 |
| AN/AS-40E | 2000 | 0,01 | 120 | 0,02 | 240 |
| | 2500 | 0,01 | 188 | 0,02 | 375 |
| | 3200 | 0,01 | 307 | 0,02 | 614 |
| | 4000 | 0,008 | 384 | 0,011 | 528 |

| | |
|---------------|--|
| Подп. дата | |
| Инв. № докл. | |
| Взаим. инв. № | |
| Подп. и дата | |
| Инв. № подл. | |

| | | | | | | |
|------|------|----------|-------|------|-----------------------|------|
| Изм. | Лист | № докум. | Подп. | Дата | ОГК.412.251 РЭ | Лист |
| | | | | | | 99 |

Продолжение таблицы 35

| Типоразмер | Номинальный ток, А | Стационарное исполнение | | Выкатное исполнение | |
|------------|--------------------|-------------------------------|----------------------------------|-------------------------------|----------------------------------|
| | | Внутреннее сопротивление, мОм | Потребляемая мощность, Вт/3 фазы | Внутреннее сопротивление, мОм | Потребляемая мощность, Вт/3 фазы |
| AS-50F | 4000 | 0,008 | 384 | 0,011 | 528 |
| | 5000 | 0,008 | 600 | 0,011 | 825 |
| АН/AS-63G | 4000 | 0,006 | 288 | 0,009 | 432 |
| | 5000 | 0,006 | 450 | 0,009 | 675 |
| | 6300 | 0,005 | 595 | 0,007 | 833 |

1- Указанная выше потребляемая мощность относится к $\frac{3}{4}$ полюсному выключателю любого номинального тока с частотой 50/60Гц.
 2 – Внутренне сопротивление указано для одного полюса.
 3 – Коэффициент мощности = 1,0

| | | | | |
|--------------|--------------|---------------|--------------|------------|
| Инд. № подл. | Подп. и дата | Взаим. инд. № | Инд. № дудл. | Подп. дата |
| | | | | |

| | | | | |
|------|------|----------|-------|------|
| Изм. | Лист | № докум. | Подп. | Дата |
| | | | | |

ОГК.412.251 РЭ

Лист

100

2.2 Подготовка изделия к использованию

2.2.1 Перед монтажом выключателя необходимо убедиться, что технические данные выключателя и его дополнительных сборочных единиц соответствуют заказу.

2.2.2 В случае подключения главных цепей кабелем, необходимо производить подключение так, чтобы задние выводы выключателя не находились под чрезмерным механическим напряжением.

Удлиненные выводы (например, В и С) должны иметь опору, а кабель следует закрепить хомутом (Е, см. рисунок ниже).

Подключение кабелями выключателя показано на рисунке 69.

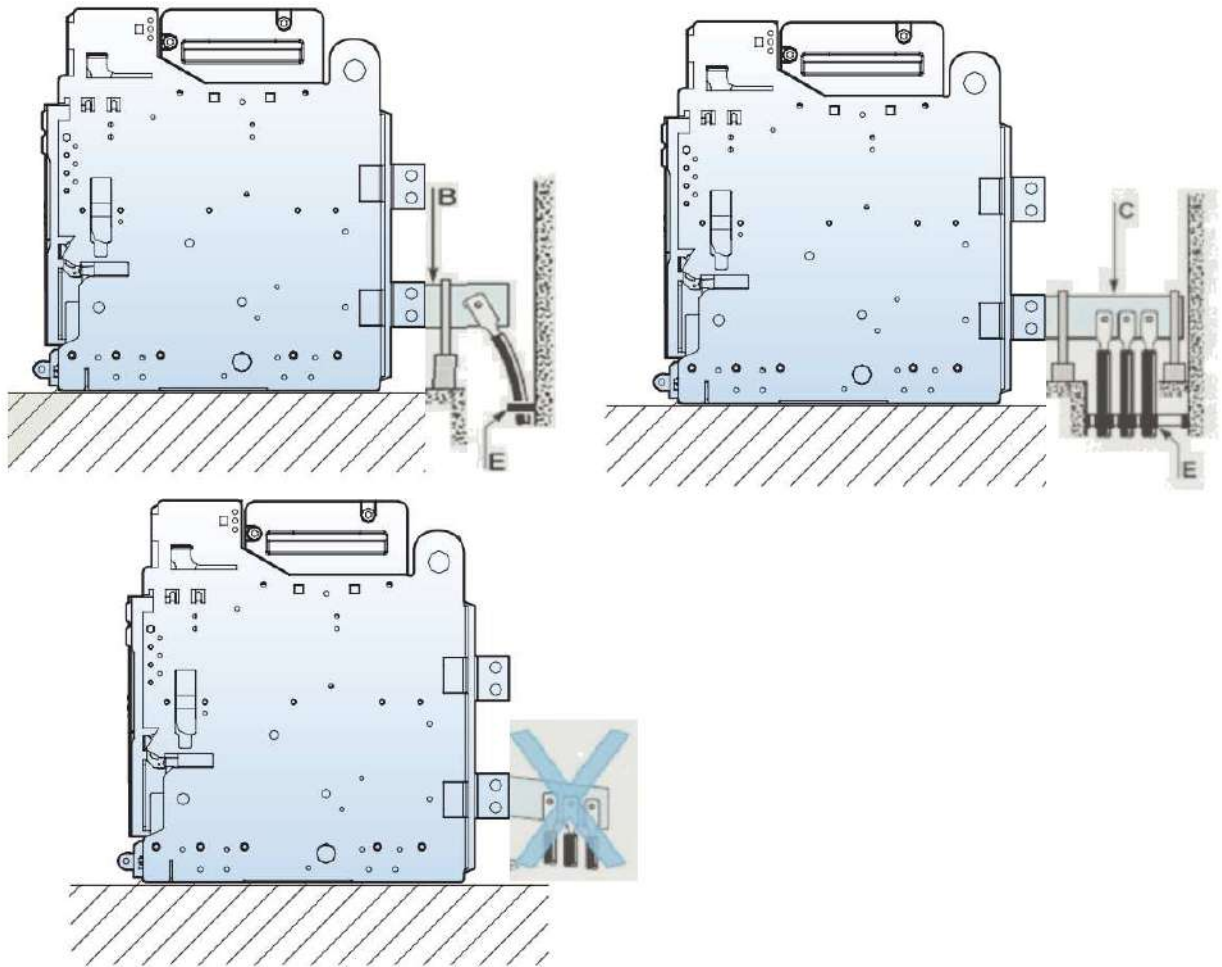


Рисунок 69 – Подключение кабелем

2.2.3 В случае подключения главных цепей шинами, резьба должна быть затянута с соблюдением указанного момента затяжки.

Момент затяжки указан в таблице 36.

Чтобы вес шины не передавался на выводы выключателя, шина должна быть установлена на опорный изолятор и располагаться параллельно опорной поверхности выключателя.

Для обеспечения стойкости к воздействию электромагнитных сил во время короткого замыкания, расстояние «А» до опорного изолятора не должна превышать указанного в таблице 37.

Подключение шинами выключателя показано на рисунке 70.

| | |
|---------------|--|
| Подп. дата | |
| Инв. № д/дл. | |
| Взаим. инв. № | |
| Подп. и дата | |
| Инв. № подл. | |

| | | | | |
|------|------|----------|-------|------|
| Изм. | Лист | № докум. | Подп. | Дата |
|------|------|----------|-------|------|

ОГК.412.251 РЭ

Лист

101

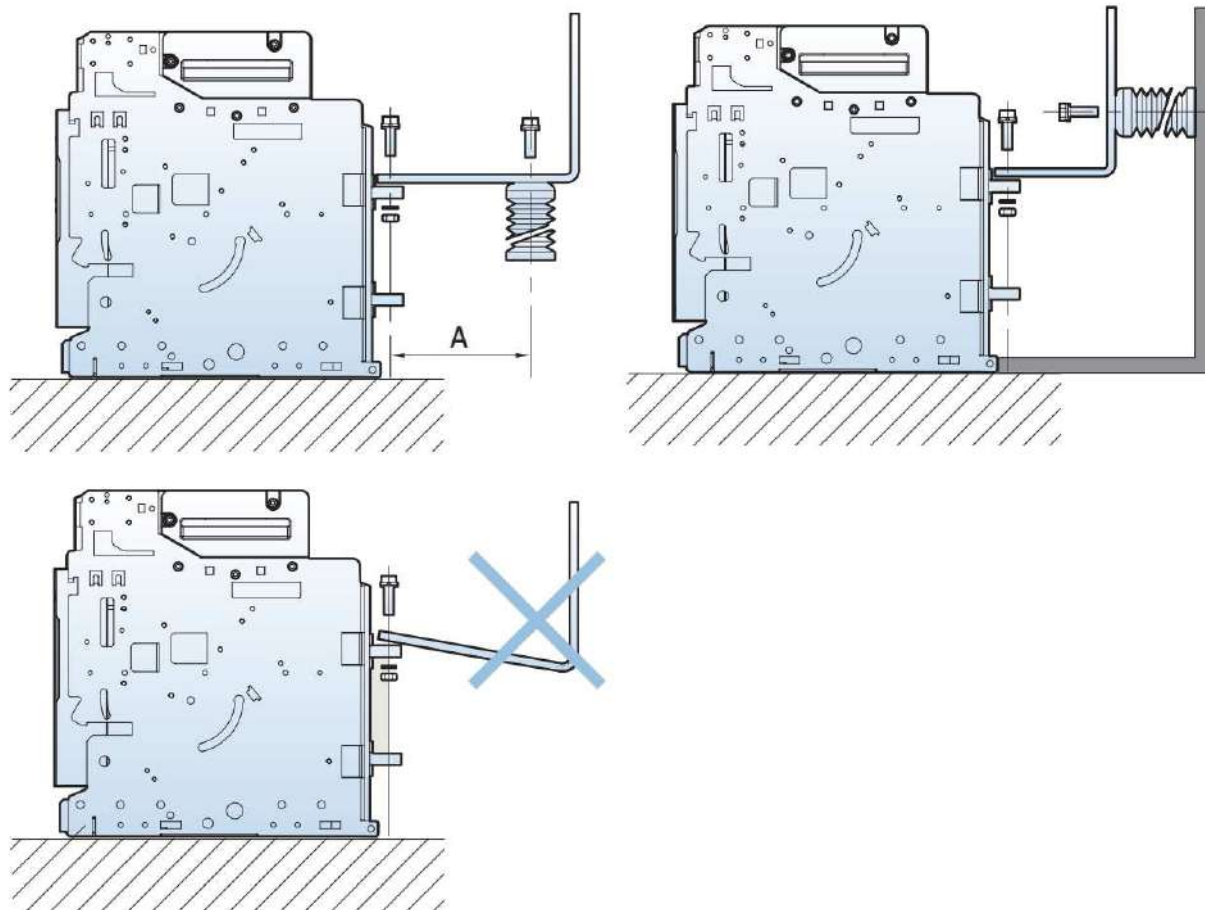


Рисунок 70 – Подключение шинами

Таблица 36 – Расстояние до опорного изолятора

| | | | | | | |
|---|-----|-----|-----|-----|-----|-----|
| Выдерживаемый ток короткого замыкания, кА | 30 | 50 | 65 | 80 | 100 | 150 |
| Длина А, мм | 350 | 300 | 250 | 150 | 150 | 150 |

Таблица 37 – Момент затяжки

| Резьба | Момент затяжки | | | |
|--------|--------------------|--------|------------------|--------|
| | Стандартный, кгс*с | Допуск | Стандартный, Н*м | Допуск |
| M8 | 135 | ±16 | 13,3 | ±1,6 |
| M10 | 270 | ±32 | 26,5 | ±3,2 |
| M12 | 480 | ±57 | 46,6 | ±5,3 |

Рекомендации по монтажу шин указаны на рисунке 71.

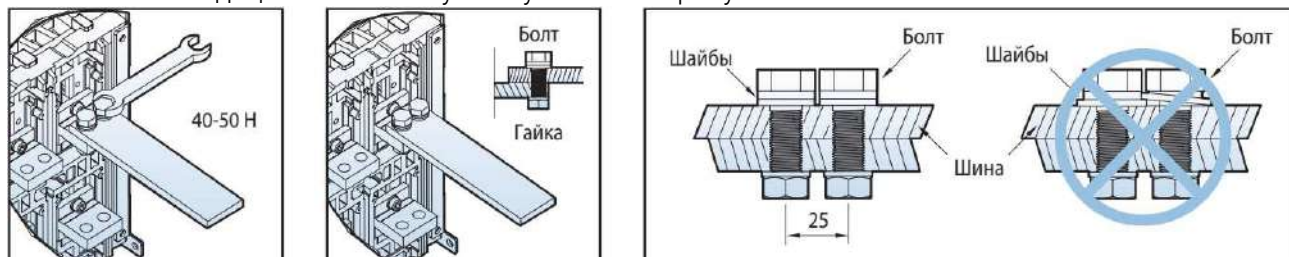


Рисунок 71 - Монтаж

| | | | | | | | | | | |
|--------------|--------------|---------------|--------------|------------|----------------|--|--|--|--|------|
| Инв. № подл. | Подп. и дата | Взаим. инв. № | Инв. № докл. | Подп. дата | ОГК.412.251 РЭ | | | | | Лист |
| | | | | | | | | | | 102 |
| Изм. | Лист | № докум. | Подп. | Дата | | | | | | |

2.3 Использование изделия

2.3.1 Подготовка выключателя к использованию

Перед началом эксплуатации выключателя или после длительного простоя уже имеющегося оборудования необходимо выполнить ряд проверок. Это позволит избежать неисправностей.

1. Место установки оборудования должно быть чистым и свободным от посторонних предметов.

2. Должно обеспечиваться достаточное охлаждение комплектного распределительного устройства, вентиляционные решетки и отверстия не должны быть перекрыты.

3. Убедитесь, что автоматические выключатели соответствуют схеме комплектного устройства.

4. Проверьте надежность монтажа и состояние элементов крепления автоматических выключателей внутри комплектного распределительного устройства, а также резьбовых соединений цепей питания, вспомогательных устройств и аксессуаров.

5. Проверьте исправность механизмов автоматического выключателя (отключение, включение, срабатывание, возврат в исходное положение).

6. Если автоматический выключатель оснащен расцепителем минимального напряжения, сначала включается питание на расцепитель минимального напряжения, а затем выключатель может быть включён.

Монтажные размеры приведены в приложении Г.

2.3.2 Включение, отключение, вкатывание/выкатывание выключателя

Управление выключателем: ручное и дистанционное.

Выключатель имеет три состояния: «взведено»; «включено»; «отключено».

Ручное управление.

Перед отключением или включением выключателя, оборудованного устройством отключения при пониженном напряжении, следует приложить управляющее напряжение.

Ручной взвод.

При ручном взводе необходимо выполнить 7-8 полных нажатий на рукоятку взвода пружины. Когда пружина взвода будет полностью взведена, указатель взведенного или не взведенного состояния пружины покажет «CHARGED» (заряжен).

Ручное включение.

Нажмите кнопку ON.

Выключатель должен включиться.

Индикатор ON/OFF (включен/отключен) покажет ON, а указатель взведенного или не взведенного состояния пружины покажет «DISCHARGED» (разряжен).

Ручное отключение.

Нажмите кнопку OFF и выключатель должен отключиться.

Индикатор ON/OFF покажет OFF.

| | | | | | | | | | | |
|--------------|--------------|---------------|--------------|------------|----------------|--|--|--|--|------|
| Инд. № подл. | Подп. и дата | Взаим. инд. № | Инд. № дудл. | Подп. дата | ОГК.412.251 РЭ | | | | | Лист |
| | | | | | | | | | | 103 |
| Изм. | Лист | № докум. | Подп. | Дата | | | | | | |

Дистанционное включение.

Дистанционное включение выключателя может быть осуществлено посредством катушки включения (СС) при приложении номинального напряжения на зажимы катушки С1 и С2 или импульса напряжения длительностью не менее 200 мс.

Дистанционное отключение.

Дистанционное отключение осуществляется посредством независимого расцепителя (SHT) или расцепителя минимального напряжения (UVT).

В случае SHT, необходимо подать номинальное напряжение к зажимам С1 и С2 или импульс напряжения длительностью не менее 200 мс.

В случае UVT, дистанционное отключение также возможно посредством закорачивания зажимов D1 и D2 на контроллере UVT.

Операции вкатывания и выкатывания выключателя в корзину.

Для вкатывания выключателя в корзину необходимо:

- потянуть выдвижные рельсы вперед;
- поместить выключатель на направляющие при помощи подъёмных крюков до совмещения его с направляющими корзины;
- осторожно вталкивать выключатель до упора;
- если выключатель не двигается, нажать кнопку ON/OFF;
- удерживая кнопку OFF нажатой, поместить ручку в отверстие для съёмной ручки;
- при выдвинутой стопорной пластине, нажать на неё и повернуть съёмную ручку по часовой стрелке с целью вкатывания выключателя.

Когда выключатель дойдет до положения TEST, стопорная пластина автоматически выдвинется, и съёмная ручка застопорится.

Для дальнейшего вкатывания выключателя в корзину необходимо нажать на стопорную пластину и повернуть съёмную ручку снова по часовой стрелке до тех пор, пока стопорная пластина не выдвинется, и операция вкатывания закончена, положение выключателя - «CONNECTED» (соединено).

Для выкатывания выключателя из корзины необходимо:

- удерживая кнопку OFF нажатой, поместить ручку в отверстие для съёмной ручки;
- проверить, плотно ли вставлена съёмная ручка, нажать на стопорную пластину и повернуть съёмную ручку против часовой стрелки для выкатывания выключателя;

Как только выключатель будет в положении TEST, стопорная пластина автоматически выдвинется, и съёмная ручка для движения застопорится.

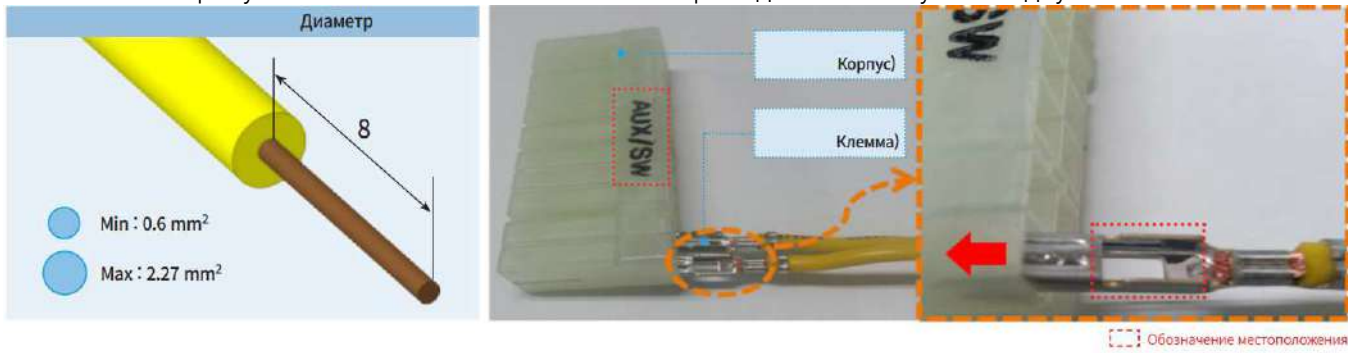
Для дальнейшего выкатывания необходимо нажать на стопорную пластину и снова повернуть съёмную ручку против часовой стрелки. В это время указатель выдвинутого положения покажет положение «DISCONNECTED» (разъединено).

Выключатель необходимо вынимать из корзины в положении «DISCONNECTED» с помощью ручек, предварительно разблокировав, левый и правый замки.

| | | | | | | | | | | |
|--------------|--------------|---------------|--------------|------------|----------------|--|--|--|--|------|
| Инд. № подл. | Подп. и дата | Взаим. инд. № | Инд. № дудл. | Подп. дата | ОГК.412.251 РЭ | | | | | Лист |
| | | | | | | | | | | 104 |
| Изм. | Лист | № докум. | Подп. | Дата | | | | | | |

2.3.3 Вставка и извлечение наконечника провода

На рисунке 72 показаны шаги монтажа провода в клеммную колодку.



Извлечение наконечника провода



Рисунок 72 – Монтаж провода

2.4 Действия в экстремальных условиях

При возникновении экстремальных ситуаций необходимо отключить головной выключатель.

| | | | | | | | | | | |
|--------------|--------------|---------------|--------------|------------|----------------|--|--|--|--|-----------|
| Инв. № подл. | Подп. и дата | Взаим. инв. № | Инв. № дудл. | Подп. дата | ОГК.412.251 РЭ | | | | | Лист |
| | | | | | | | | | | 105 |
| Изм. | Лист | № докум. | Подп. | Дата | | | | | | Формат А4 |

3 Техническое обслуживание

3.1 Общие указания

Внимание! Перед обслуживанием произвести отключение выключателя!

3.1.1 Возможность работы выключателей в условиях, отличных от указанных в настоящем руководстве по эксплуатации и технических условиях, технические характеристики выключателей и мероприятия, которые должны выполняться при их эксплуатации в этих условиях, согласовываются между предприятием-изготовителем и потребителем.

3.1.2 Выключатели рассчитаны для работы без ремонта и смены каких-либо частей.

Выключатели надо содержать в чистоте, чтобы на них не попадали вода, масло, эмульсии и т. п.

3.1.3 Периодически, примерно через каждые 2000 включений, но не реже одного раза в год, выключатель нужно осматривать. Осмотр выключателя также нужно производить после каждого отключения короткого замыкания.

После каждого отключения тока короткого замыкания рекомендуется произвести 8 - 10 раз операцию "включено-отключено" без тока.

3.2 Меры безопасности

3.2.1 Монтаж, техническое обслуживание и эксплуатация выключателей должна производиться в соответствии с «Правилами технической эксплуатации электроустановок потребителей», и «Правилами по охране труда при эксплуатации электроустановок».

3.2.2 Обслуживающий персонал должен иметь квалификацию не ниже 4 разряда, имеющий группу по электробезопасности не ниже 3, изучивший настоящее РЭ.

3.2.3 Монтаж выключателей должен производиться при отсутствии напряжения в главной цепи и цепях дополнительных сборочных единиц.

3.3 Порядок технического обслуживания изделия

3.3.1 Для того, чтобы осмотреть выключатель, необходимо снять крышку, отвернув крепящие винты.

Не допускается менять местами крышки с разных выключателей.

3.3.2 При осмотре нужно очистить выключатель от копоти и корочек металла, проверить целостность пружин, дугогасительных камер, состояние контактов, проверить затяжку крепежа в местах подсоединения внешних проводников.

3.3.3 При включении и отключении выключателя вручную его рукоятка из одного коммутационного положения в другое должна перемещаться плавно за время не более 1 с.

3.4 Консервация

Выключатели консервации не подлежат.

| | | | | | | | | | | |
|--------------|--------------|---------------|--------------|------------|-----------------|--|--|--|--|------|
| Инв. № подл. | Подп. и дата | Взаим. инв. № | Инв. № дубл. | Подп. дата | ОГК.4 12.251 РЭ | | | | | Лист |
| | | | | | | | | | | 106 |
| Изм. | Лист | № докум. | Подп. | Дата | | | | | | |

4 Текущий ремонт

Ремонт выключателей может осуществляться только специалистами сервисной службы завода-изготовителя.

5 Хранение

Температура хранения от минус 40 до 80 °С.

Не хранить выключатель в атмосфере, содержащей коррозионные газы.

Хранить выключатель в положении отключен.

Срок хранения выключателей в заводской упаковке – 3 года.

Выключатели должны храниться в заводской упаковке, в условиях, исключающих их порчу, а именно: в вентилируемом помещении, при относительной влажности воздуха не более 80% и при отсутствии в нем кислотных и других паров, вредно действующих на материалы выключателей и упаковку.

Выключатели, срок хранения которых превышает шесть месяцев, размещаются на складах, в которых обеспечивается их полная сохранность.

Выключатели должны быть защищены от проникновения пыли. Отопительные приборы в складах должны находиться от выключателей на расстоянии не менее 1 м, исключающем их негативное воздействие.

6 Транспортирование

Выключатели и их составные элементы должны транспортироваться в упаковке завода-изготовителя только крытым транспортом.

При переносе выключателей:

- не ронять выключатель;
- не переносить выключатель, перевязав его тросом или проводом;
- во избежание падения выключателя, установленного на монтажную рейку, не переносить его в перевернутом виде.

7 Утилизация

7.1 Выключатель после окончания срока службы подлежит разборке и передаче организациям, которые перерабатывают черные и цветные металлы. Опасных для здоровья людей и окружающей среды веществ и материалов в выключателях не имеется.

| | | | | |
|--------------|--------------|---------------|--------------|------------|
| Инд. № подл. | Подп. и дата | Взаим. инд. № | Инд. № дубл. | Подп. дата |
| | | | | |
| | | | | |
| | | | | |

| | | | | |
|------|------|----------|-------|------|
| Изм. | Лист | № докум. | Подп. | Дата |
| | | | | |

ОГК.412.251 РЭ

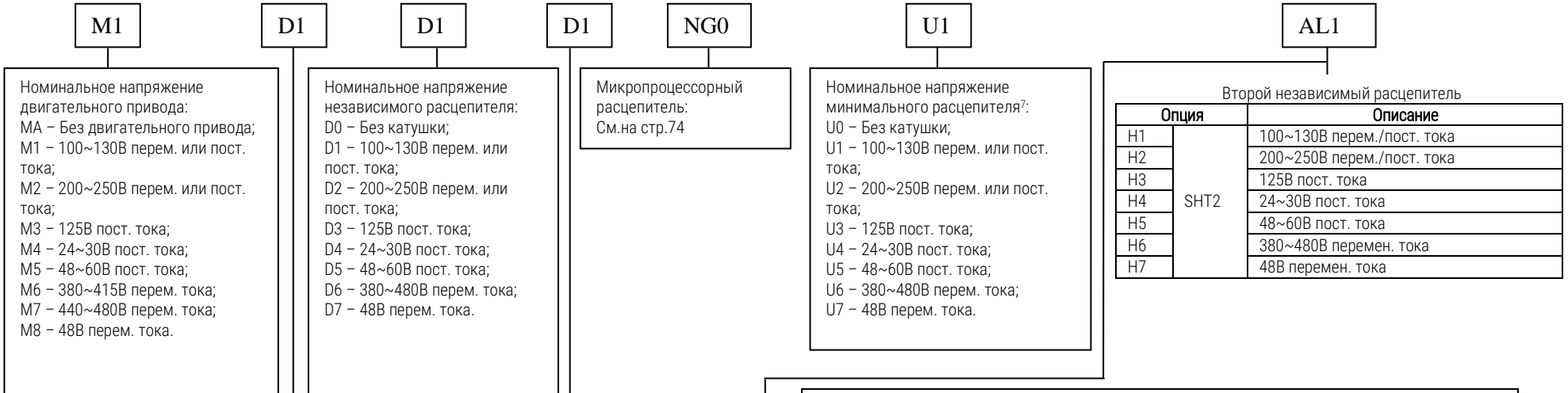
Лист
107

| | | | | |
|--------------|--------------|--------------|--------------|--------------|
| Инв. № подл. | Подп. и дата | Взам. инв. № | Инв. № дцбл. | Подп. и дата |
| | | | | |

| | | | | |
|------|------|--------|-------|------|
| Изм. | Лист | № док. | Подп. | Дата |
| | | | | |

ТУ 27.12.22-134-15356352-2009

Продолжение структуры выключателя



Номинальное напряжение катушки включения автоматического выключателя:
 D0 – Без катушки;
 D1 – 100~130В перем. или пост. тока;
 D2 – 200~250В перем. или пост. тока;
 D3 – 125В пост. тока;
 D4 – 24~30В пост. тока;
 D5 – 48~60В пост. тока;
 D6 – 380~480В перем. тока;
 D7 – 48В перем. тока.

Тип вспомогательного контакта и взвода пружины:
 AX – Стандартн. ОТКЛ. - взвод 3а3b;
 AC – Стандартн. ВКЛ. - взвод 3а3b;
 BX – Стандартн. ОТКЛ. - взвод 5а5b;
 BC – Стандартн. ВКЛ. - взвод 5а5b;
 HX – Выс. мощности. ОТКЛ. - взвод 5а5b;
 HC – Выс. мощности. ВКЛ. - взвод 5а5b;
 CC – Стандартн. ОТКЛ. - взвод 6а6b;
 JC – Выс. мощности. ВКЛ. - взвод 5а5b;
 GX – Выс. мощности. ОТКЛ. - взвод 3а3b;
 GC – Выс. мощности. ВКЛ. - взвод 3а3b;
 TX⁵ – TCS ОТКЛ. взвод 4а4b;
 TC⁵ – TCS ВКЛ. - взвод 5а5b.

Дополнительные аксессуары

| Опция | Описание |
|---------------------|--|
| C | Счетчик циклов |
| S (CS) ⁴ | Контакт дистанционной сигнализации взведенного состояния пружины |
| B | Устройство для блокирования кнопок ВКЛ./ОТКЛ. навесным замком |
| | Устройство механической блокировки двух или трех |

Дополнительные аксессуары

| Опция | Описание |
|-----------------|--|
| AL ¹ | AL1+MRB |
| A1 ¹ | AL1+MRB+RES (110~130 В перем. тока) |
| A2 ¹ | AL1+AL2+MRB |
| A3 ¹ | AL1+MRB+RES (110~125 В пост. тока) |
| A4 ¹ | AL1+MRB+RES (200~250 В перем. тока) |
| A5 ¹ | AL1+MRB+Автом. возврат в исх. состояние |
| A6 ¹ | AL1+AL2+MRB+Автом. возврат в исх. состояние |
| A7 ¹ | AL1+MRB+RES (110~125 В пост. тока)+Автом. возврат в исх. состояние |
| A8 ¹ | AL1+MRB+RES (200~250 В перем. тока)+Автом. возврат в исх. состояние |
| A9 ¹ | AL1+MRB+RES (110~130 В перем. тока)+Автом. возврат в исх. состояние |
| Y2 ¹ | AL1+AL2+MRB (2b контакт) |
| Y6 ¹ | AL1+AL2+MRB+Автом. возврат в исх. состояние (2b контакт) |
| Z2 ¹ | AL1+AL2+MRB (1a1b контакт) |
| Z6 ¹ | AL1+AL2+MRB+Автом. возврат в исх. состояние (1a1b контакт) |
| Опция | Описание |
| M ⁶ | MI автоматических выключателей |
| D ⁶ | DI или МОС Устройство блокирования с дверью комплектного устройства или выключатель фиксации положения автоматического выключателя в корзине |
| K ² | K1 Замок |
| K2 ² | K2 Комплект замков для взаимной блокировки |
| K3 ² | K3 Сдвоенный замок |
| R ⁴ | RCS Контакт сигнализации готовности выключателя к замыканию главных контактов |
| T ⁵ | TM Блок сигнализации перегрева |

| | | | | |
|--------------|--------------|--------------|--------------|--------------|
| Инв. № подл. | Подп. и дата | Взам. инв. № | Инв. № дцбл. | Подп. и дата |
| | | | | |

| | |
|----------|--|
| Изм. | |
| Лист | |
| № док-м. | |
| Подп. | |
| Дата | |

Примечания к структуре обозначения выключателя:

- 1) – Установить AL дважды невозможно.
 - 2) – Установить замок (K, K2, K3) дважды невозможно.
 - 3) – Установить второй независимый расцепитель SHT2 дважды невозможно, SHT2 не может одновременно использоваться вместе с UVT.
 - 4) – RSC и CS2 установить одновременно невозможно.
 - 5) – TM и вспомогательные контакты TX, TC, CC, JC установить одновременно невозможно.
- TCS (контроль цепи отключения): Вывод для контроля цепи отключения с возможностью мониторинга сигнала на отключение.
- 6) – MI и DI или МОС установить одновременно невозможно.
 - 7) – Модуль задержки срабатывания совместим с минимальным расцепителем напряжения $U > 48$ В пост./перем, тока

ТУ 27.12.22-134-15356352-2009

| | | | | |
|--------------|--------------|--------------|--------------|--------------|
| Инв. № подл. | Подп. и дата | Взам. инв. № | Инв. № дцбл. | Подп. и дата |
| | | | | |

| | |
|--------|--|
| Изм. | |
| Лист | |
| № док. | |
| Подп. | |
| Дата | |

Структура условного обозначения корзины выключателя

AL

Корзина выключателя

H16D

| Типоразмер и номинальный ток | | |
|------------------------------|---------|-----------|
| АН | H06~16D | АН-06~16D |
| | H20D | АН-06D |
| | H06~32E | АН-20~32E |
| | H40E | АН-40E |
| | H40~50G | АН-40~50G |
| | H63G | АН-63G |
| АН/ AS | N06~16D | АН-06~16D |
| | S06~16D | AS-06~16D |
| | S20D | AS-20D |
| | S20~25E | AS-20~25E |
| | S32E | AS-32E |
| | S40E | AS-40E |
| | S40~50F | AS40~50F |
| | S40~50G | AS40~50G |
| S63G | AS-63G | |

3

| Число полюсов | |
|---------------|----|
| 3 | 3P |
| 4 | 4P |

A

| Подключение | |
|-------------|----------------|
| A | Автоматическое |
| J | Ручное |

H

| Выводы | |
|--------|---|
| H | Горизонтальные (неприменимы для типов 20D) |
| V | Вертикальные |
| M | Комбинированные Питание: горизонтальные Нагрузка: вертикальные (неприменимы для типов 20D) |
| N | Комбинированные Питание: вертикальные Нагрузка: горизонтальные (неприменимы для типов 20D) |

E

| Защитная шторка | |
|-----------------|------|
| E | Есть |
| F | Нет |

N

| Крышка дугогасительных камер | |
|------------------------------|----------------------------------|
| N | Без крышки дугогасительных камер |
| S | С крышкой дугогасительных камер |

Примечание:

1) AS-20D, AS-40E, оборудованы только вертикальными выводами.

ТУ 27.12.22-134-15356352-2009

| | | | | |
|--------------|--------------|--------------|--------------|--------------|
| Инв. № подл. | Подп. и дата | Взам. инв. № | Инв. № дцбл. | Подп. и дата |
| | | | | |

Изм.
Лист
№ док.
Подп.
Дата

Приложение Б – Электрические схемы

На рисунке Б.1 приведена электрическая схема автоматического выключателя ВА-СЭЩ-В. На схеме показан выключатель в положении «установлен», контакты сигнализации состояния и положения выключателя, взведенного состояния пружин, срабатывания и готовности выключателя к замыканию главных контактов находятся в исходном состоянии.

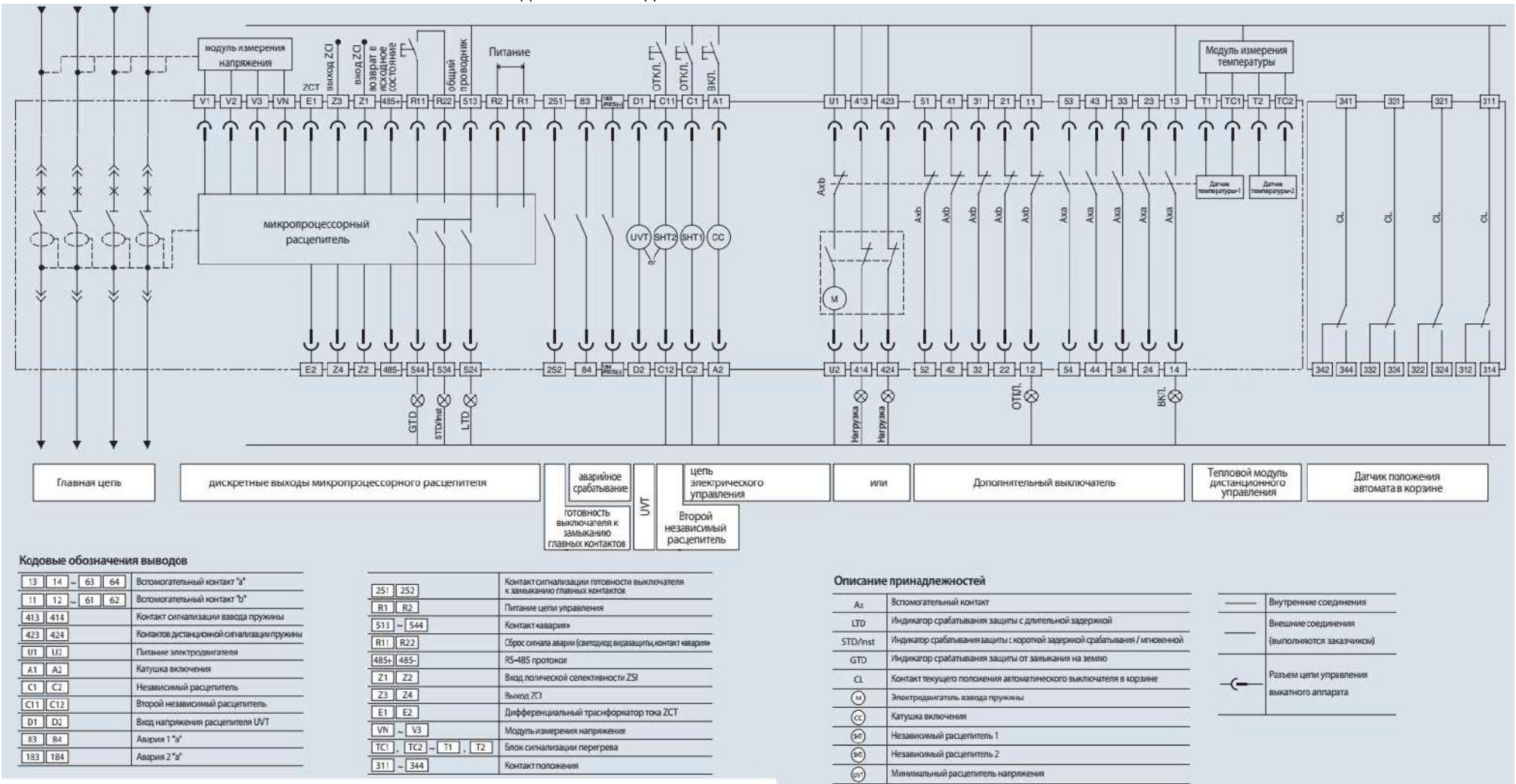


Рисунок Б.1 – Электрическая схема ВА-СЭЩ-В

ТУ 27.12.22-134-15356352-2009

| Инв. № подл. | Подп. и дата | Взам. инв. № | Инв. № дцбл. | Подп. и дата |
|--------------|--------------|--------------|--------------|--------------|
| | | | | |

| Изм. | Лист | № док-м. | Подп. | Дата |
|------|------|----------|-------|------|
| | | | | |

Примечание к схеме, показанной на рисунке Б.1:

1. На схеме питание всех цепей отключено, главные контакты разомкнуты, устройства подключены, пружины взведены, контакты реле находятся в исходном состоянии.

2. Вспомогательный контакт в базовом исполнении: "ЗаЗв".

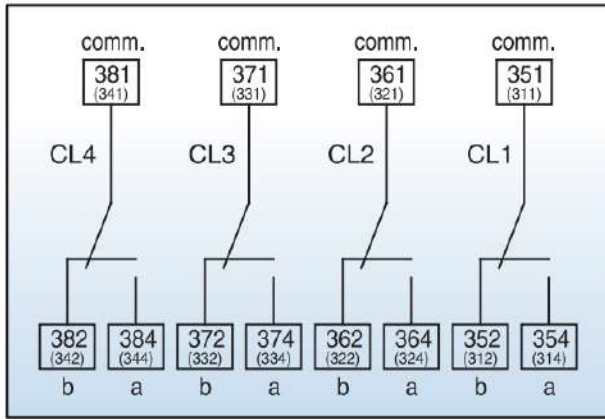
3. Вспомогательный контакт в базовом исполнении: "ЗаЗв". Вспомогательный контакт на схеме выше имеет исполнение «5а5б».

4. Опции: - контакт сигнализации готовности выключателя к замыканию, сигнализации срабатывания, минимальный расцепитель напряжения, контакт взведенного состояния пружин, второй независимый расцепитель - контакт текущего положения автоматического выключателя в корзине, блок сигнализации перегрева, модуль измерения напряжения, блок входов/выходов дистанционного управления, дифференциальный трансформатор тока ZCT, логическая селективность ZCI.

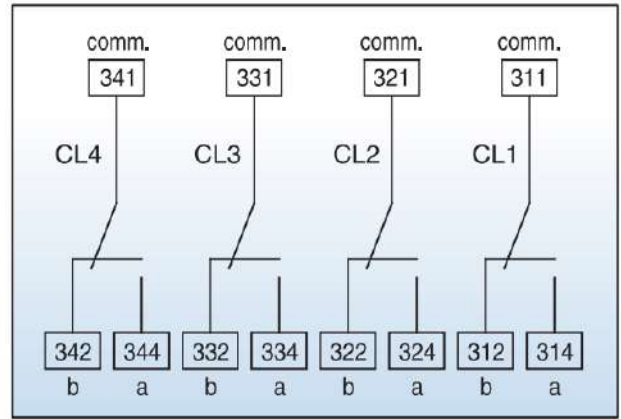
На рисунке Б.2 показана электрическая схема микропроцессорного расцепителя.

ТУ 27.12.22-134-15356352-2009

Блок контактов (4С, 8С)



Блок контактов 4С с правой стороны корзины



Блок контактов 4С с левой стороны корзины

Рисунок Б.3 – Электрическая схема блок-контактов CEL

| | | | | | | | | | | |
|--------------|--------------|--------------|--------------|------------|----------------|--|--|--|--|------|
| Инв. № подл. | Подп. и дата | Взам. инв. № | Инв. № дудл. | Подп. дата | ОГК.412.251 РЭ | | | | | Лист |
| | | | | | | | | | | 120 |
| Изм. | Лист | № докум. | Подп. | Дата | | | | | | |

Приложение В – Габаритные и монтажные размеры
 На рисунке В.1 представлены габаритные размеры выключателя
 ВА-СЭЦ-В АН/АН/АС-06~16D стационарного исполнения.

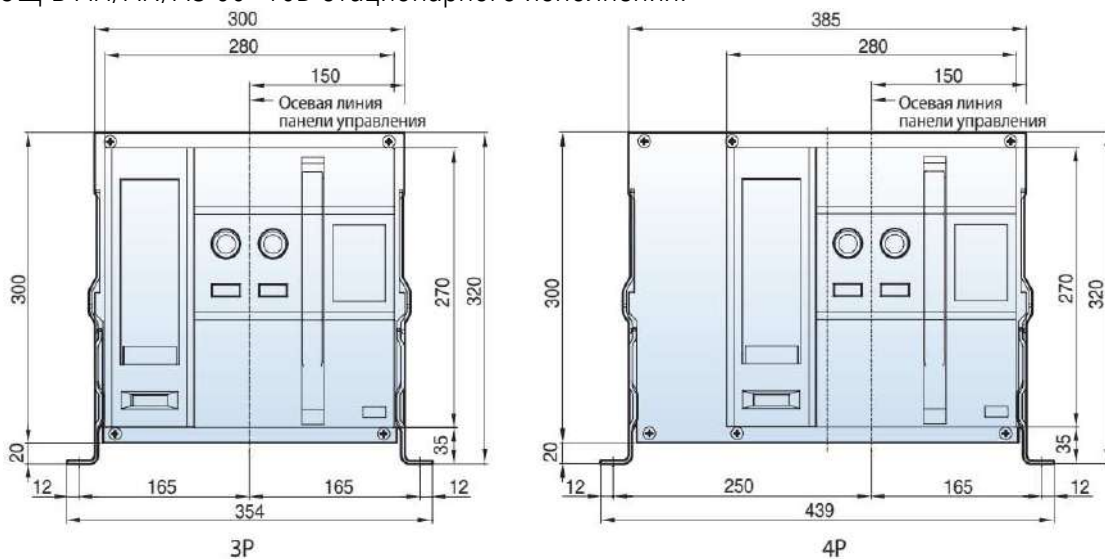


Рисунок В.1 – Габаритные размеры выключателя АН/АН/АС-06~16D стационарного типа

На рисунке В.2, В.3, В.4 представлены габаритные размеры выводов выключателя
 ВА-СЭЦ-В АН/АН/АС-06~16D стационарного исполнения.

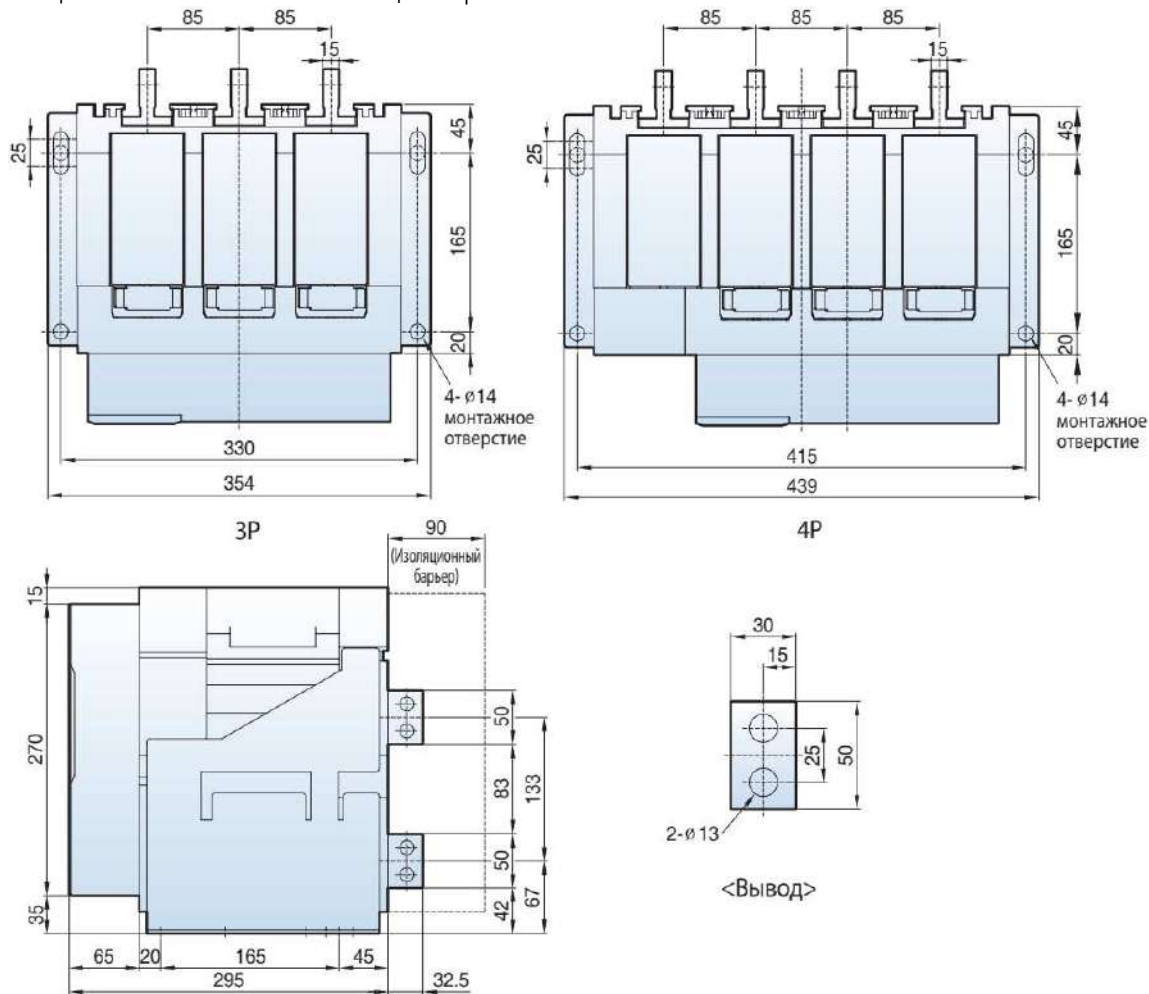


Рисунок В.2 – Габаритные размеры выключателя с вертикальными выводами

| | |
|---------------|--------------|
| Инв. № подл. | Подп. и дата |
| Взаим. инв. № | Инв. № докл. |
| Подп. и дата | Подп. дата |

| | | | | |
|------|------|----------|-------|------|
| Изм. | Лист | № докум. | Подп. | Дата |
|------|------|----------|-------|------|

ОГК.412.251 РЭ

Лист

121

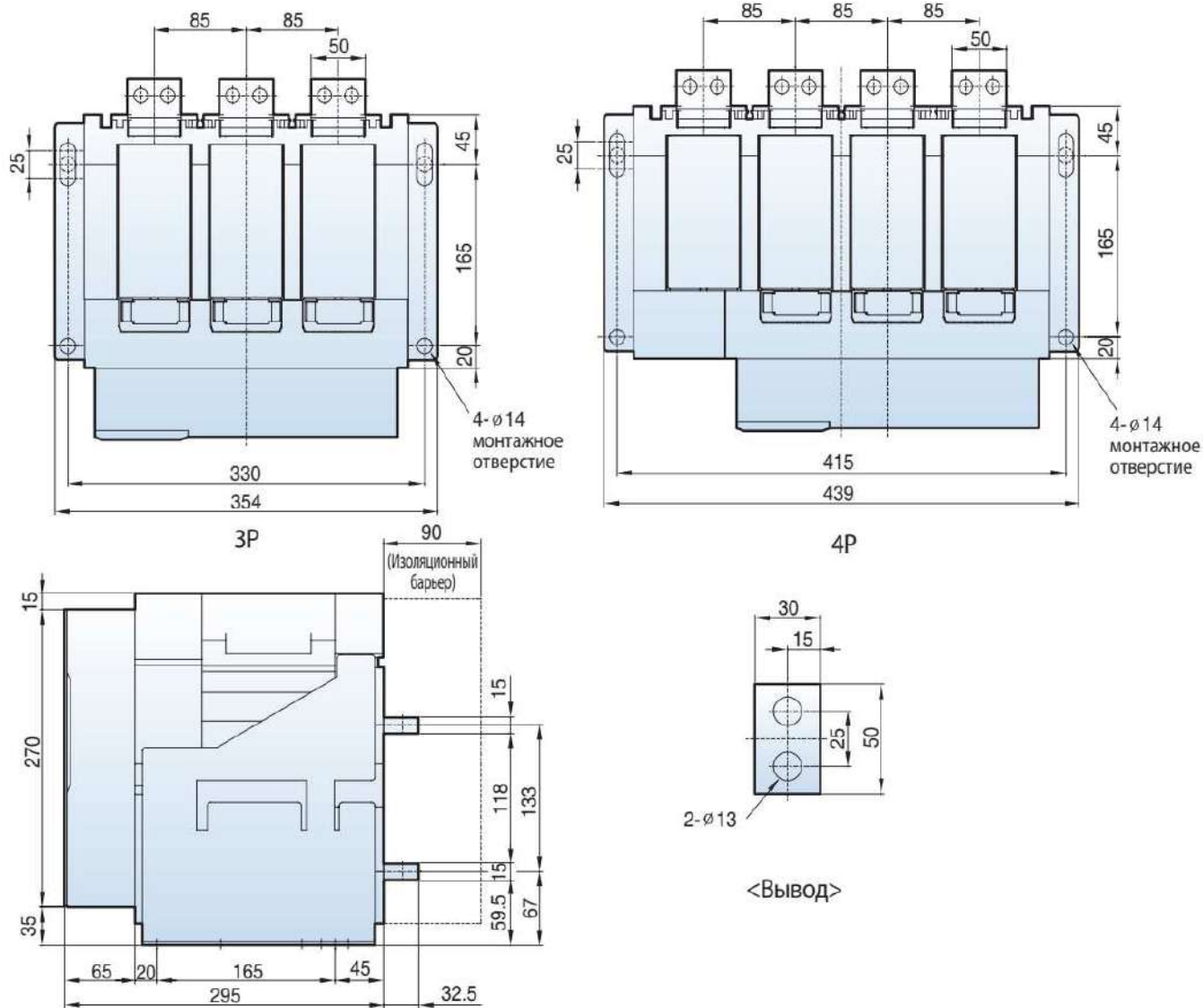


Рисунок В.3 – Габаритные размеры выключателя с горизонтальными выводами

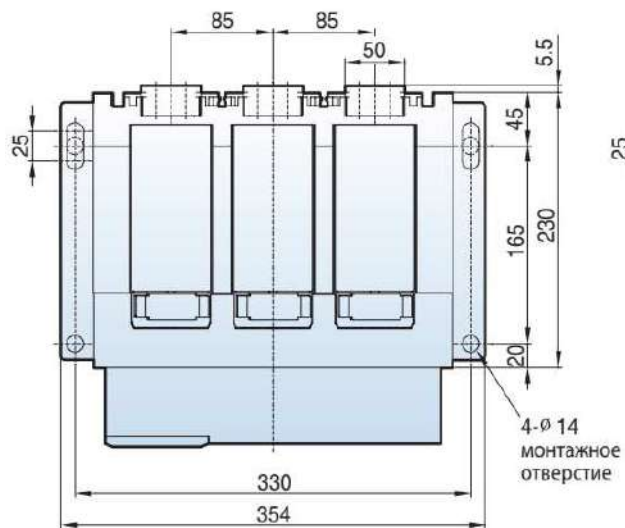
| | | | | |
|--------------|--------------|---------------|--------------|------------|
| Инд. № подл. | Подп. и дата | Взаим. инв. № | Инд. № докл. | Подп. дата |
| | | | | |

| | | | | |
|------|------|----------|-------|------|
| Изм. | Лист | № докум. | Подп. | Дата |
| | | | | |

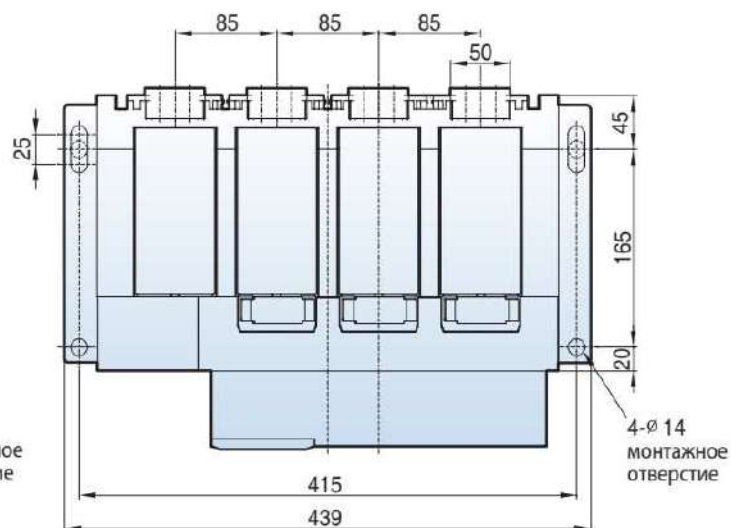
ОГК.412.251 РЭ

Лист

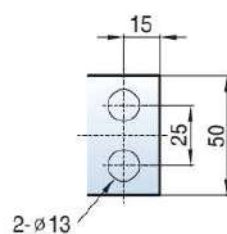
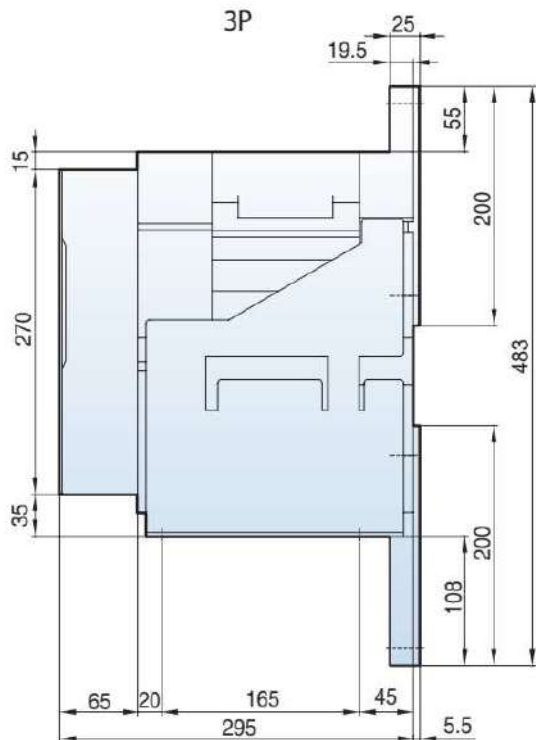
122



3P



4P



<Вывод>

Рисунок В.4 – Габаритные размеры выключателя с передними выводами

| | | | | |
|--------------|--------------|--------------|--------------|------------|
| Инв. № подл. | Подп. и дата | Взам. инв. № | Инв. № дудл. | Подп. дата |
| | | | | |

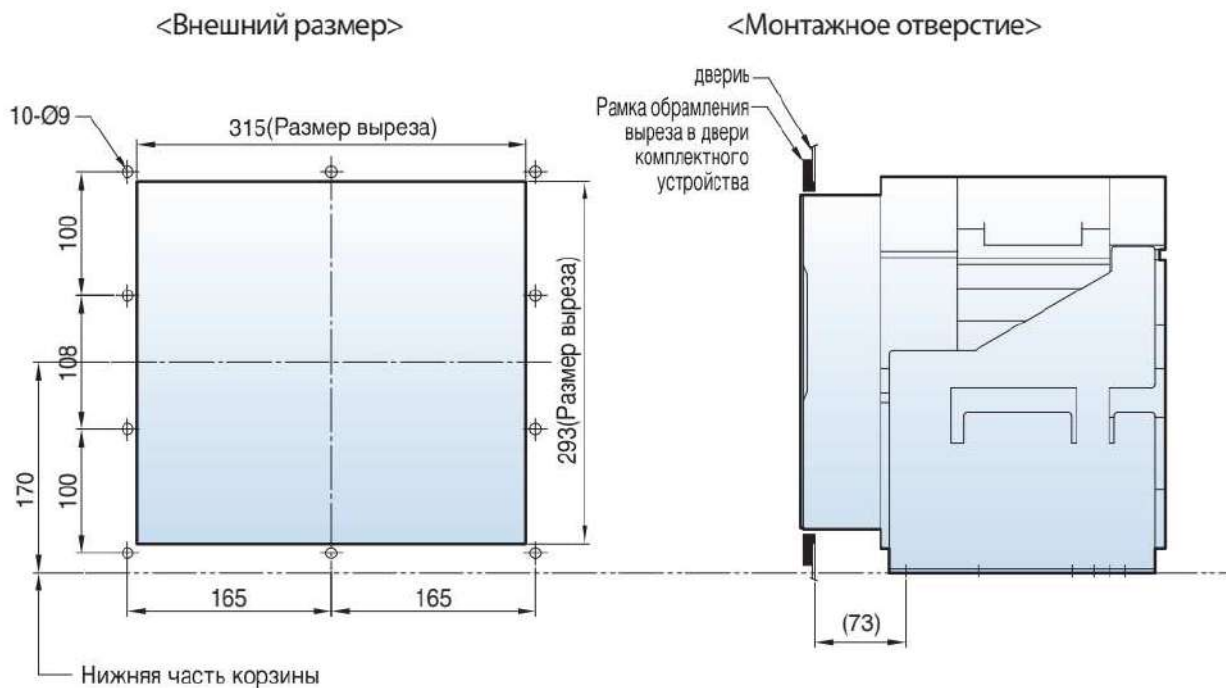
| | | | | |
|------|------|----------|-------|------|
| Изм. | Лист | № докум. | Подп. | Дата |
| | | | | |

ОГК.412.251 РЭ

Лист

123

На рисунке В.5 представлены габаритные размеры выреза в двери комплектного устройства выключателя ВА-СЭЩ-В АН/АН/АС-D/E стационарного исполнения.



Примечание. Размеры указаны для стационарный типа

Рисунок В.5 – Габаритные размеры выреза в двери

На рисунке В.6 представлены габаритные размеры выключателя ВА-СЭЩ-В АН/АН/АС-06~16D выкатного исполнения.

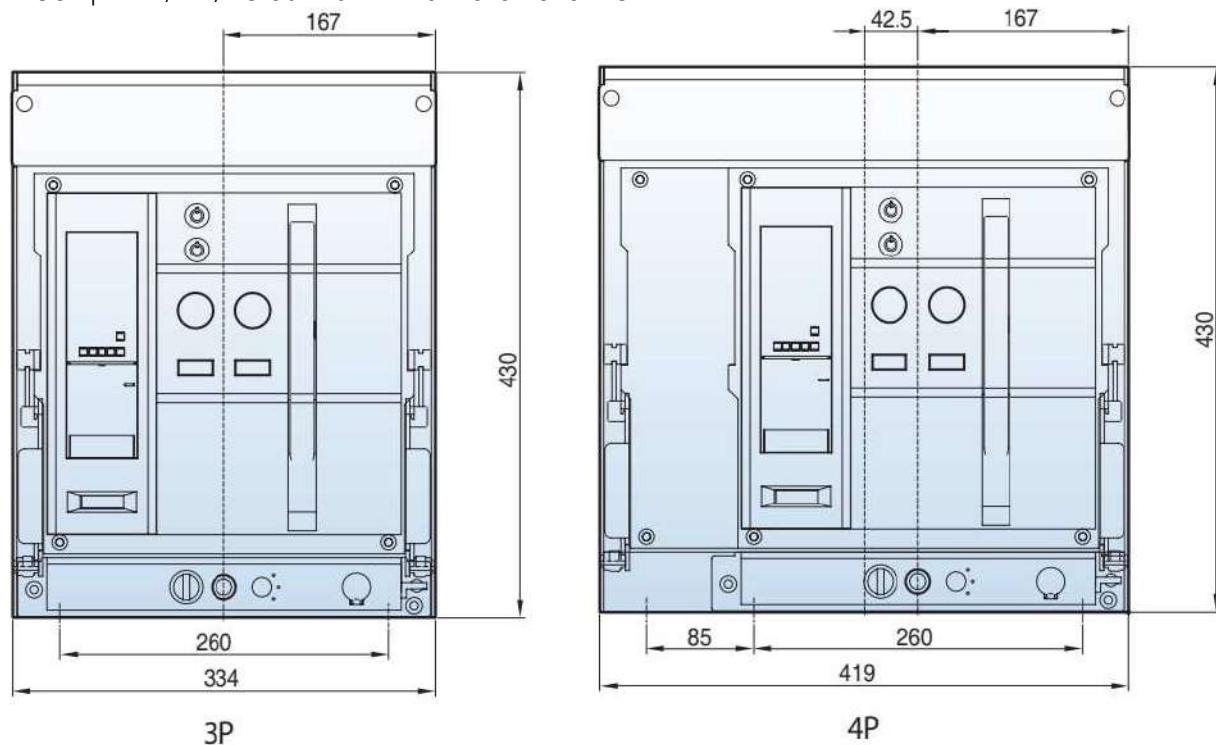
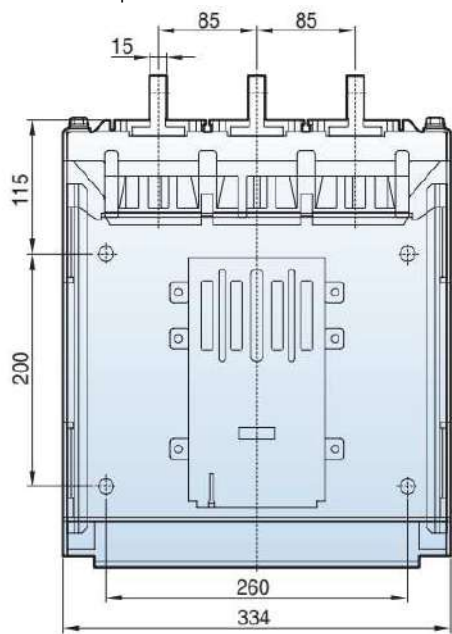


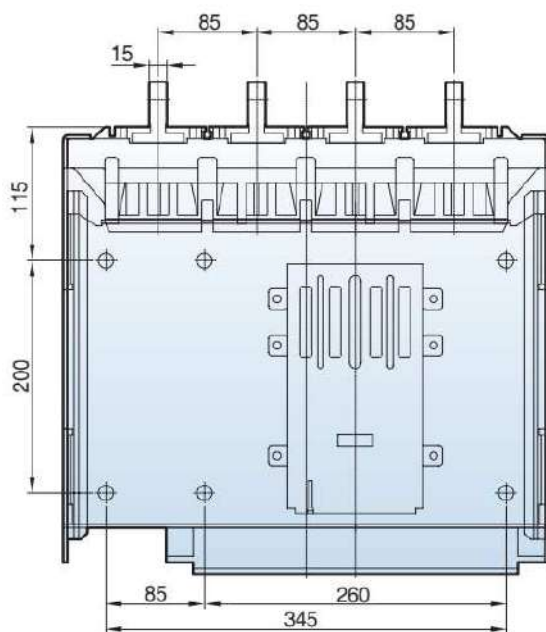
Рисунок В.6 – Габаритные размеры выключателя АН/АН/АС-06~16D выкатного типа

| | | | | | | | | | | |
|--------------|--------------|---------------|--------------|------------|----------------|--|--|--|--|-----------|
| Инв. № подл. | Подп. и дата | Взаим. инв. № | Инв. № дудл. | Подп. дата | ОГК.412.251 РЭ | | | | | Лист |
| | | | | | | | | | | 124 |
| Изм. | Лист | № докум. | Подп. | Дата | Копировал | | | | | Формат А4 |
| | | | | | | | | | | |

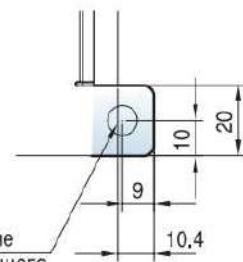
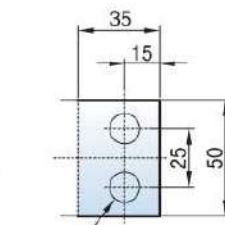
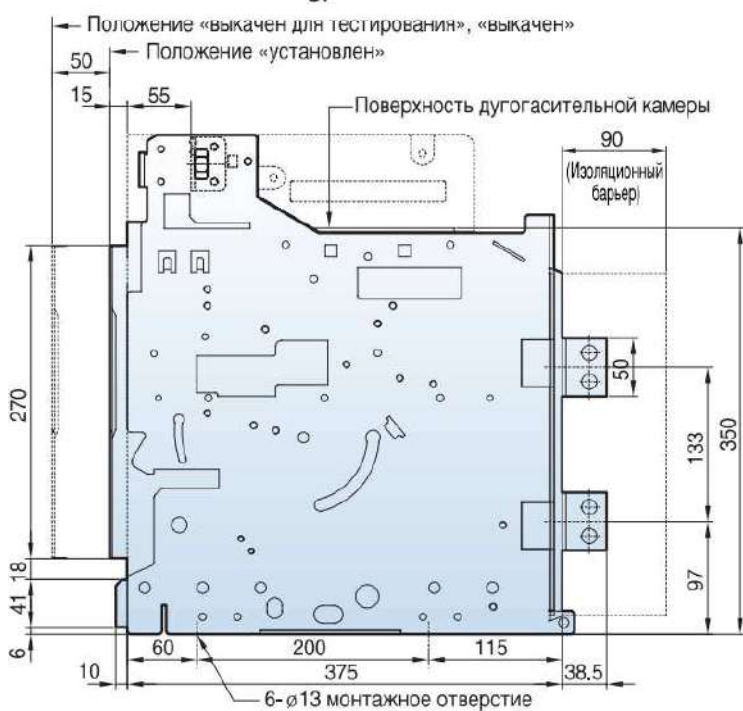
На рисунке В.7, В.8, В.9 представлены габаритные размеры выводов выключателя ВА-СЭЩ-В АН/АН/АС-06~16Д выкатного исполнения.



3P



4P



ø8.5
(отверстие
заземляющего
зажима)

<Вывод>

Рисунок В.7 – Габаритные размеры выключателя с вертикальными выводами

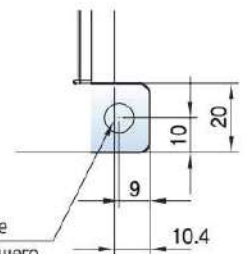
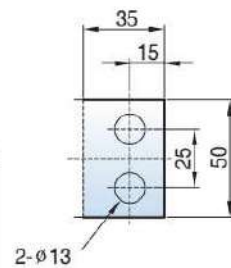
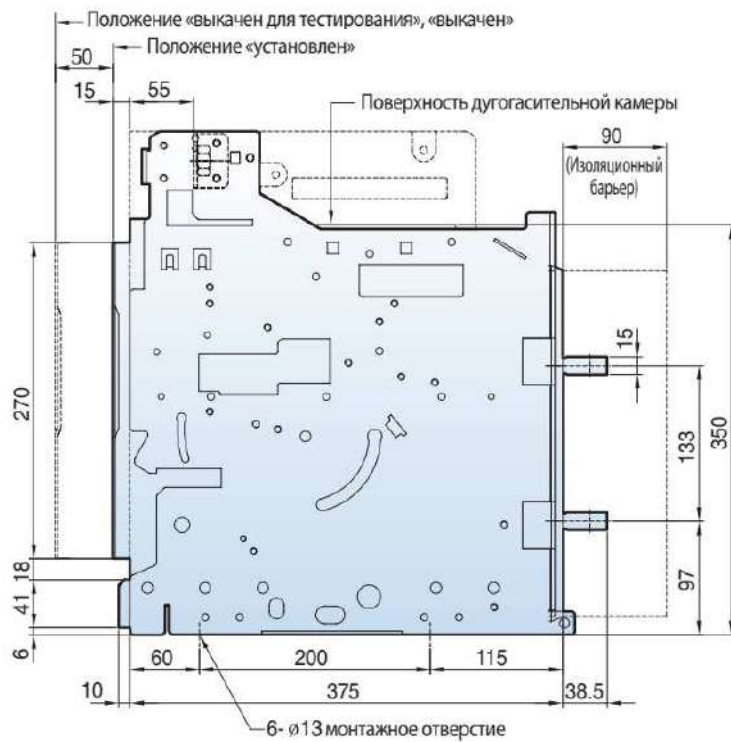
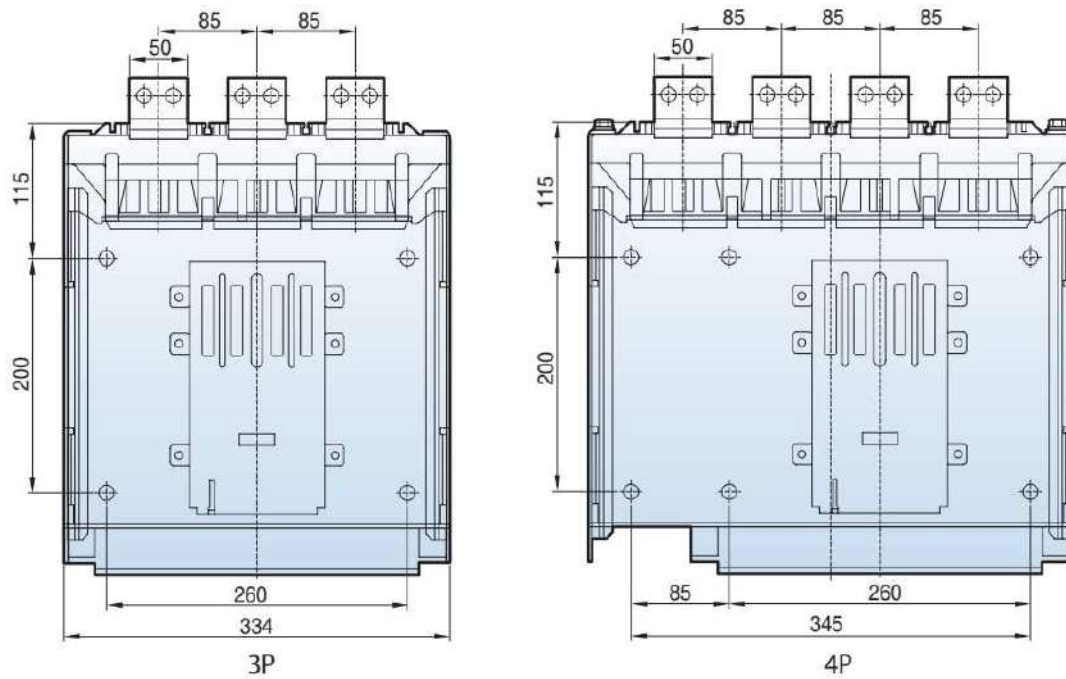
| | | | | |
|--------------|--------------|--------------|--------------|------------|
| Инв. № подл. | Подп. и дата | Взам. инв. № | Инв. № дудл. | Подп. дата |
| | | | | |

| | | | | |
|------|------|----------|-------|------|
| Изм. | Лист | № докум. | Подп. | Дата |
| | | | | |

ОГК.412.251 РЭ

Лист

125



<Вывод>

Рисунок В.8 – Габаритные размеры выключателя с горизонтальными выводами

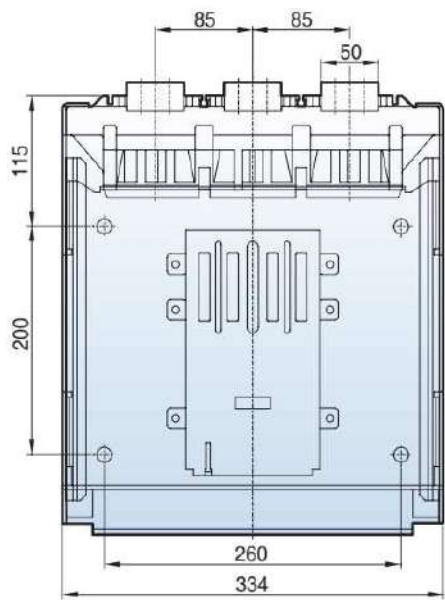
| | | | | |
|--------------|--------------|---------------|--------------|------------|
| Инв. № подл. | Подп. и дата | Взаим. инв. № | Инв. № дудл. | Подп. дата |
| | | | | |

| | | | | |
|------|------|----------|-------|------|
| Изм. | Лист | № докум. | Подп. | Дата |
| | | | | |

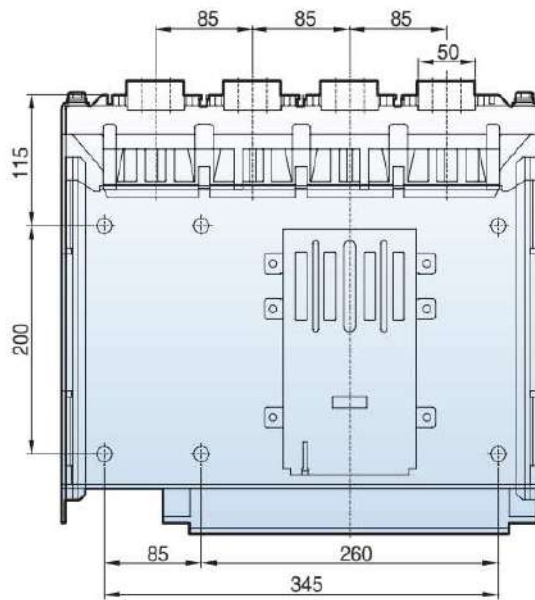
ОГК.412.251 РЭ

Лист

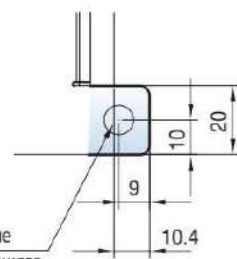
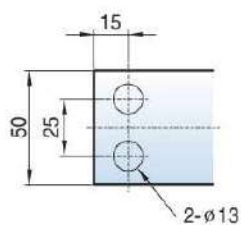
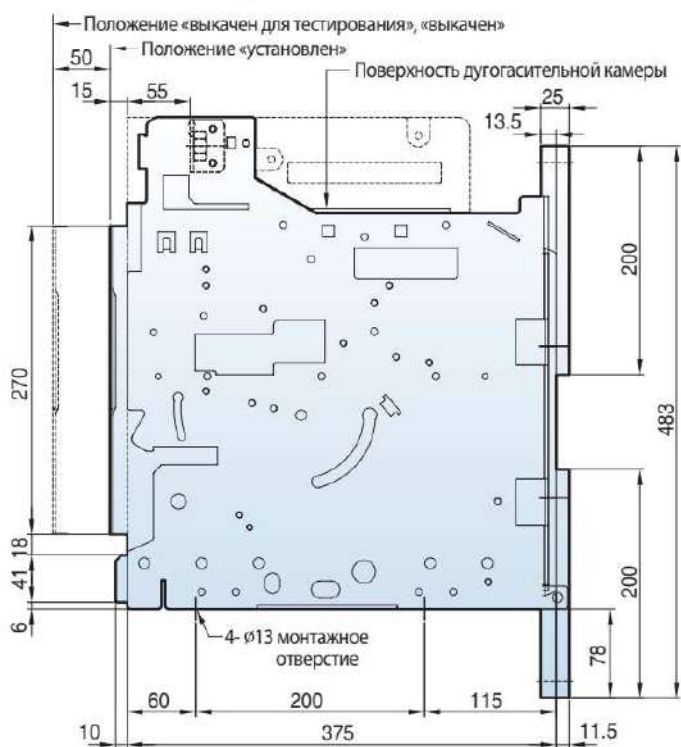
126



3P



4P



<Вывод>

Рисунок В.9 – Габаритные размеры выключателя с выводами для присоединения шин спереди

| | | | | |
|--------------|--------------|--------------|--------------|------------|
| Инд. № подл. | Подп. и дата | Взам. инв. № | Инд. № докл. | Подп. дата |
| | | | | |

| | | | | |
|------|------|----------|-------|------|
| Изм. | Лист | № докум. | Подп. | Дата |
| | | | | |

ОГК.412.251 РЭ

Лист

127

На рисунке В.10 представлены габаритные размеры выреза в двери комплектного устройства выключателя ВА-СЭЩ-В АН/АН/АС-D/E выкатного исполнения.

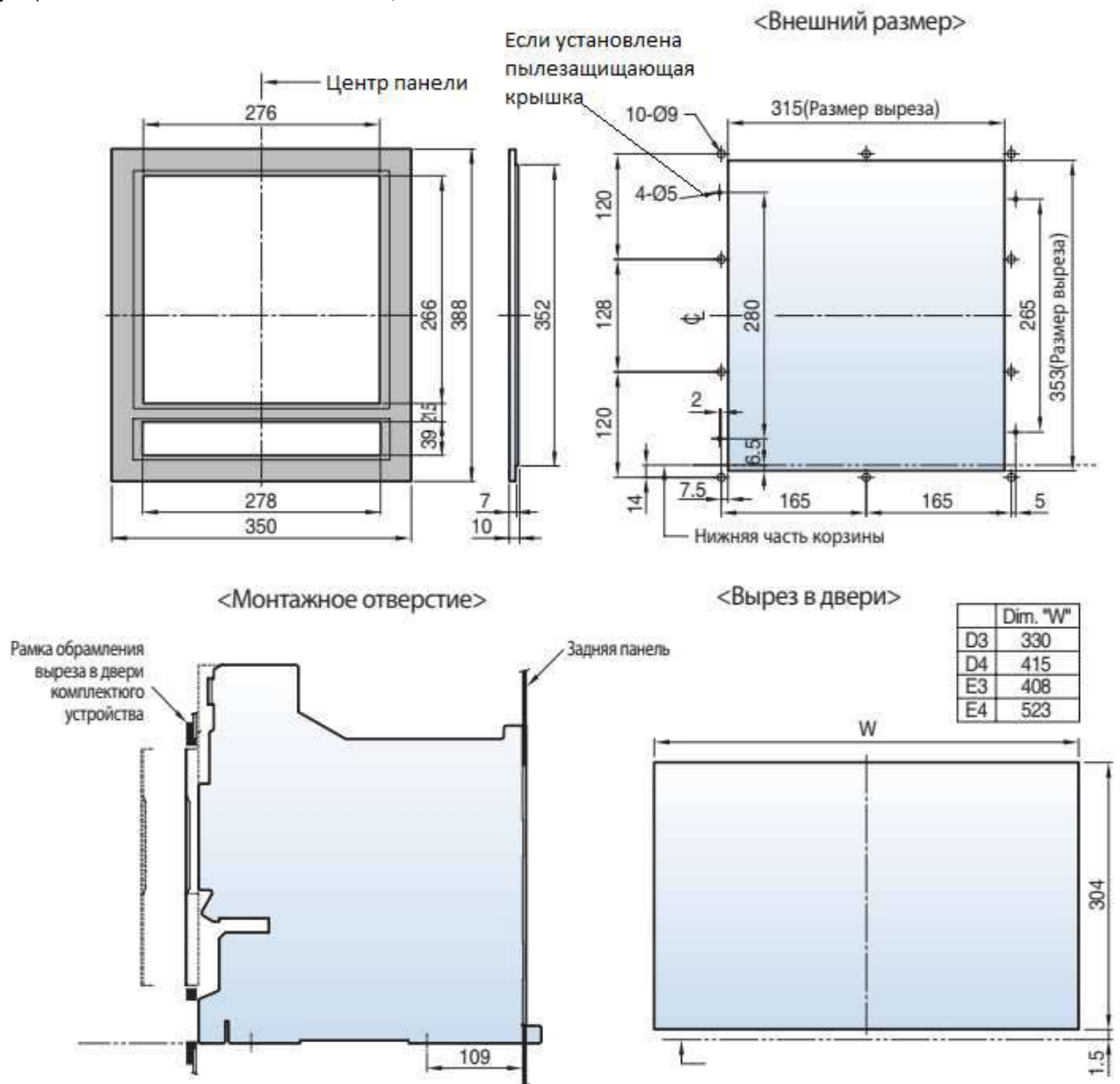


Рисунок В.10 – Габаритные размеры выреза в двери

| | |
|---------------|--------------|
| Инв. № подл. | Подп. и дата |
| Взаим. инв. № | Инв. № д/дл. |
| Подп. № подл. | Подп. дата |

| | | | | |
|------|------|----------|-------|------|
| Изм. | Лист | № докум. | Подп. | Дата |
|------|------|----------|-------|------|

ОГК.412.251 РЭ

Лист

128

На рисунке В.11 представлены габаритные размеры выключателя ВА-СЭЦ-В АН/АС-20D стационарного исполнения.

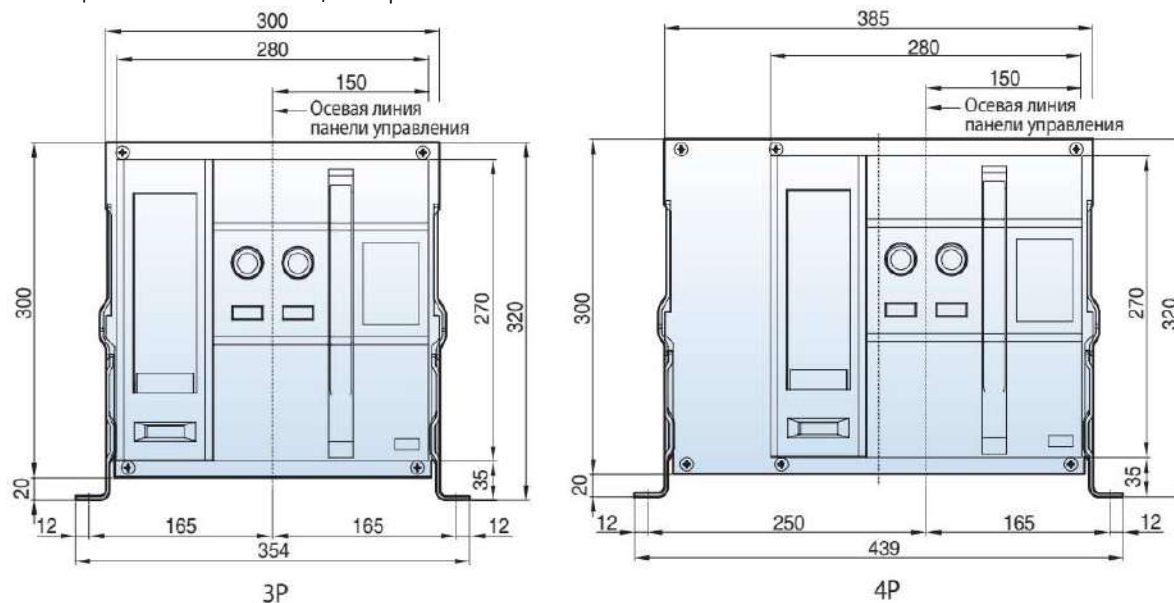


Рисунок В.11 – Габаритные размеры выключателя АН/АС-20D стационарного исполнения

На рисунке В.12 представлены габаритные размеры выводов выключателя ВА-СЭЦ-В АН/АС-20D стационарного исполнения.

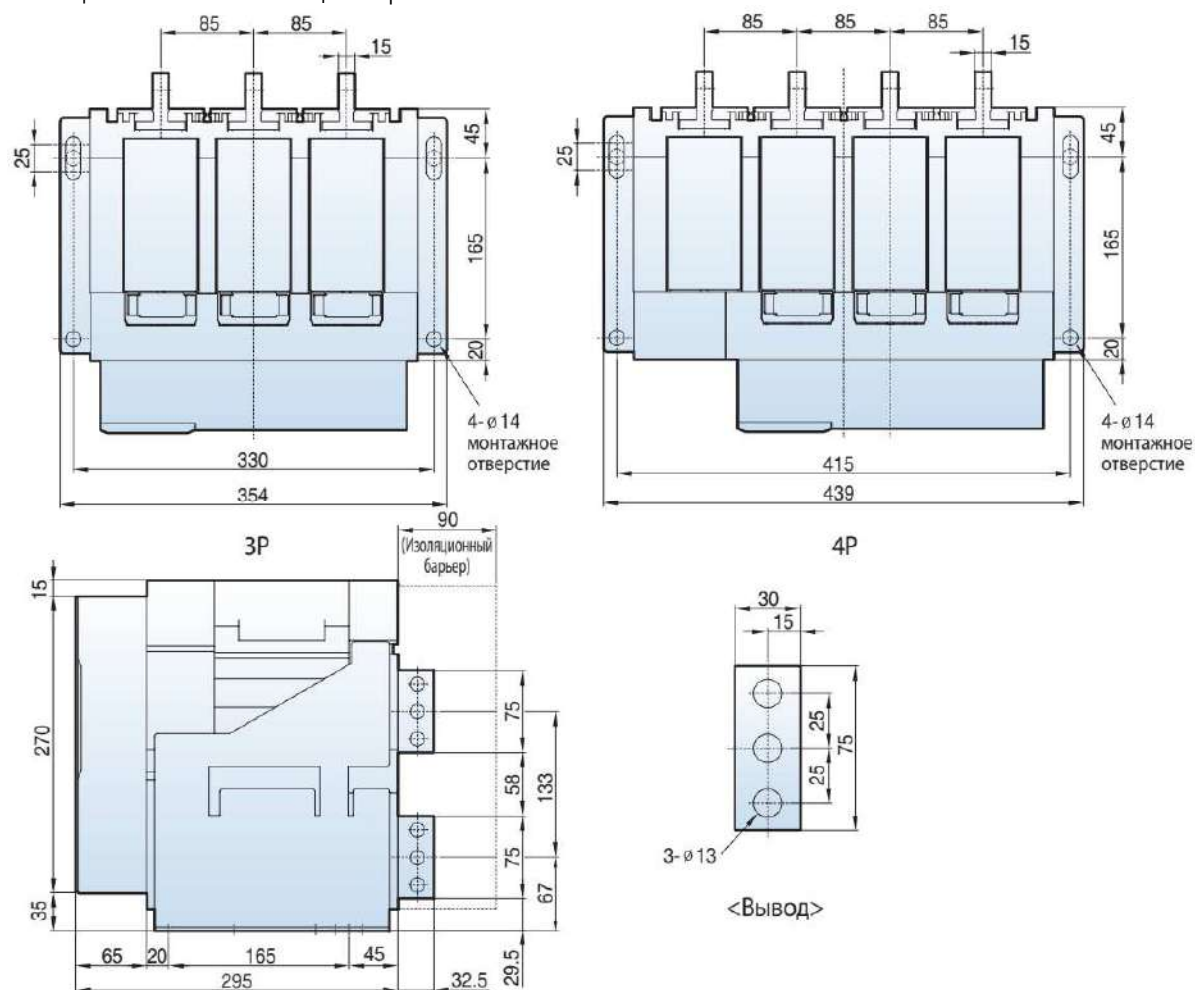


Рисунок В.12 – Габаритные размеры выключателя с вертикальными выводами

| | |
|---------------|---------------|
| Инв. № подл. | Подп. и дата |
| Взаим. инв. № | Подп. № докл. |
| Инв. № докл. | Подп. дата |

| | | | | |
|------|------|----------|-------|------|
| Изм. | Лист | № докум. | Подп. | Дата |
|------|------|----------|-------|------|

ОГК.412.251 РЭ

Лист

129

На рисунке В.13 представлены габаритные размеры выключателя ВА-СЭЩ-В АН/АС-20D выкатного исполнения.

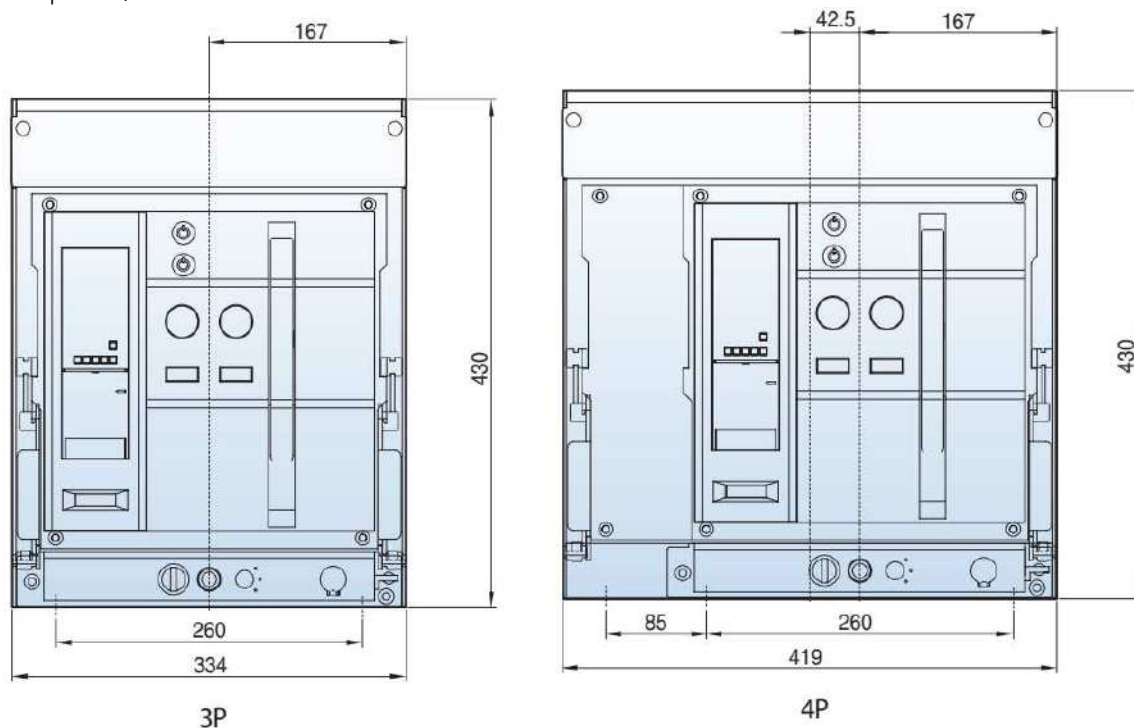


Рисунок В.13 – Габаритные размеры выключателя АН/АС-20D выкатного исполнения

| | | | | |
|----------------|--------------|---------------|--------------|------------|
| Инв. № подл. | Подп. и дата | Взаим. инв. № | Инв. № дудл. | Подп. дата |
| Изм. | Лист | № докум. | Подп. | Дата |
| ОГК.412.251 РЭ | | | | Лист |
| | | | | 130 |

На рисунке В.14 представлены габаритные размеры выводов выключателя ВА-СЭЩ-В АН/АС-20Д выкатного исполнения.

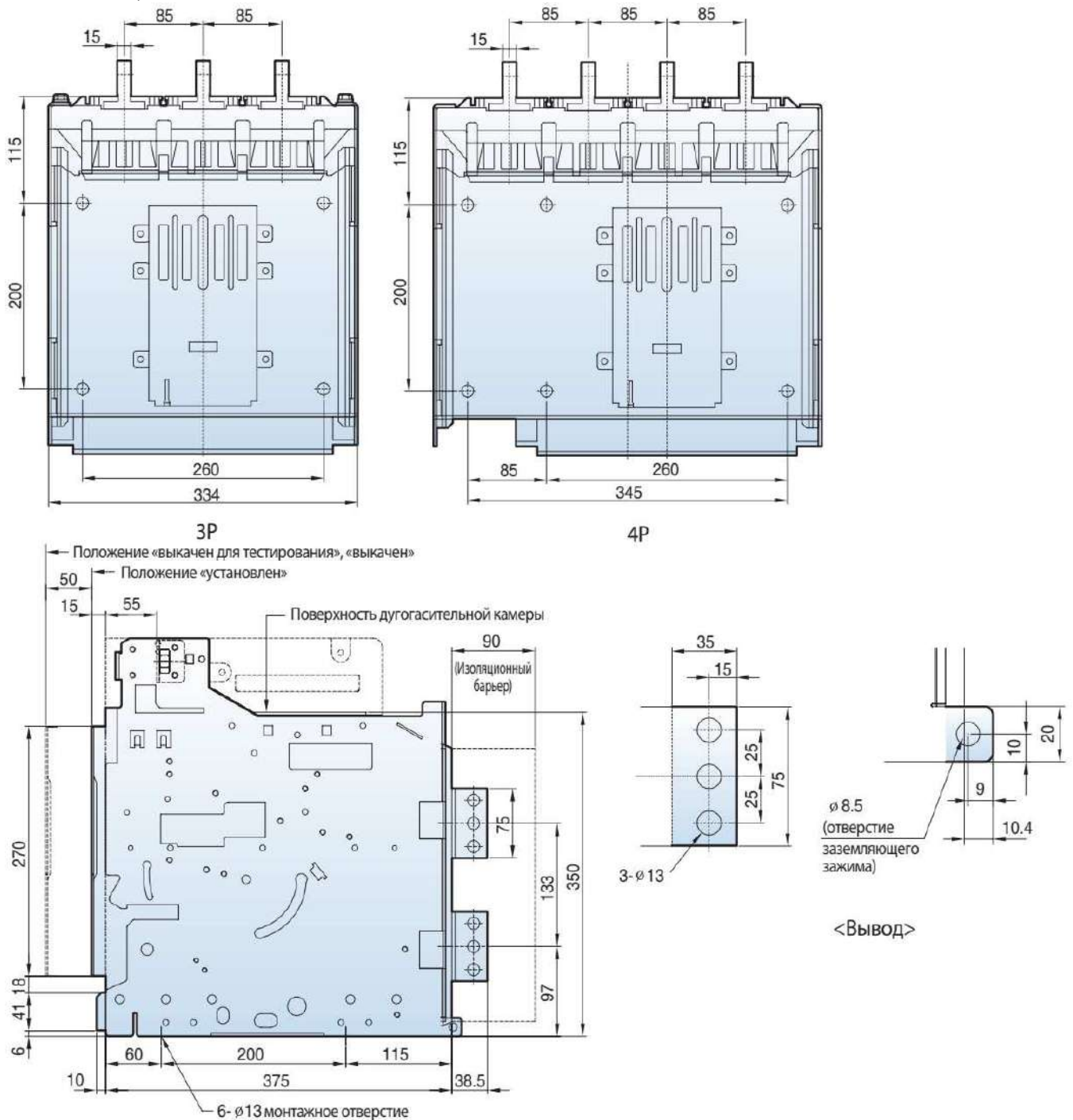


Рисунок В.14 – Габаритные размеры выключателя с вертикальными выводами

| | |
|--------------|--------------|
| Инв. № подл. | Подп. и дата |
| Взам. инв. № | Инв. № дудл. |
| Подп. дата | Подп. дата |

| | | | | |
|------|------|----------|-------|------|
| Изм. | Лист | № докум. | Подп. | Дата |
|------|------|----------|-------|------|

ОГК.412.251 РЭ

Лист

131

На рисунке В.15 представлены габаритные размеры выключателя ВА-СЭЩ-В АН/АС-20~32Е стационарного исполнения.

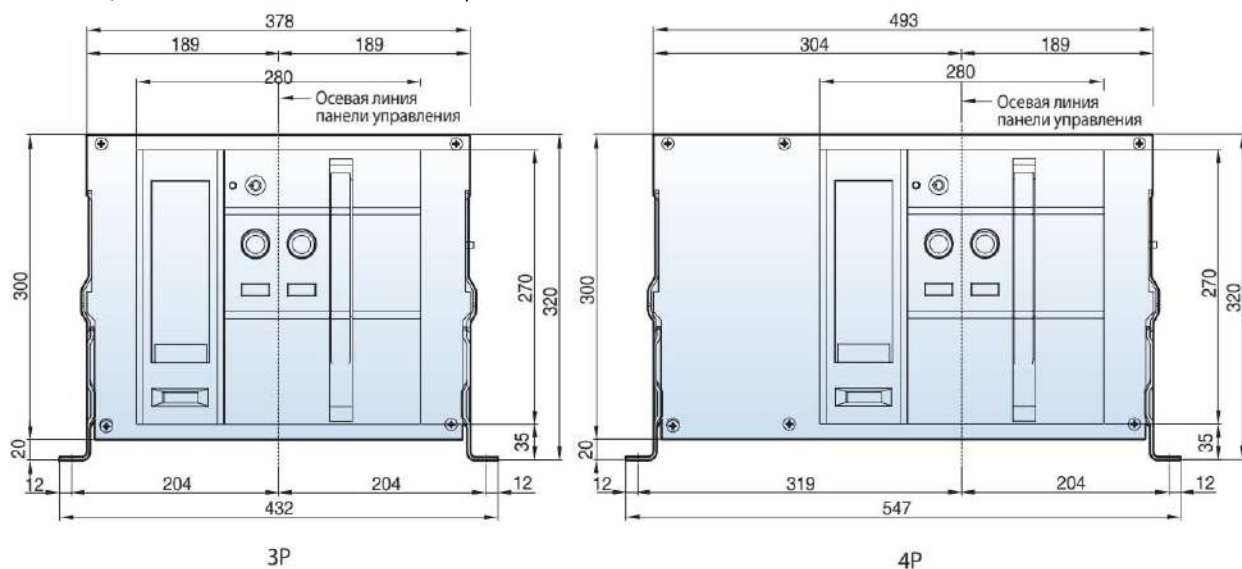


Рисунок В.15 – Габаритные размеры выключателя АН/АС-20~32Е стационарного типа

На рисунке В.16, В.17, В.18 представлены габаритные размеры выводов выключателя ВА-СЭЩ-В АН/АС-20~32Е стационарного исполнения.

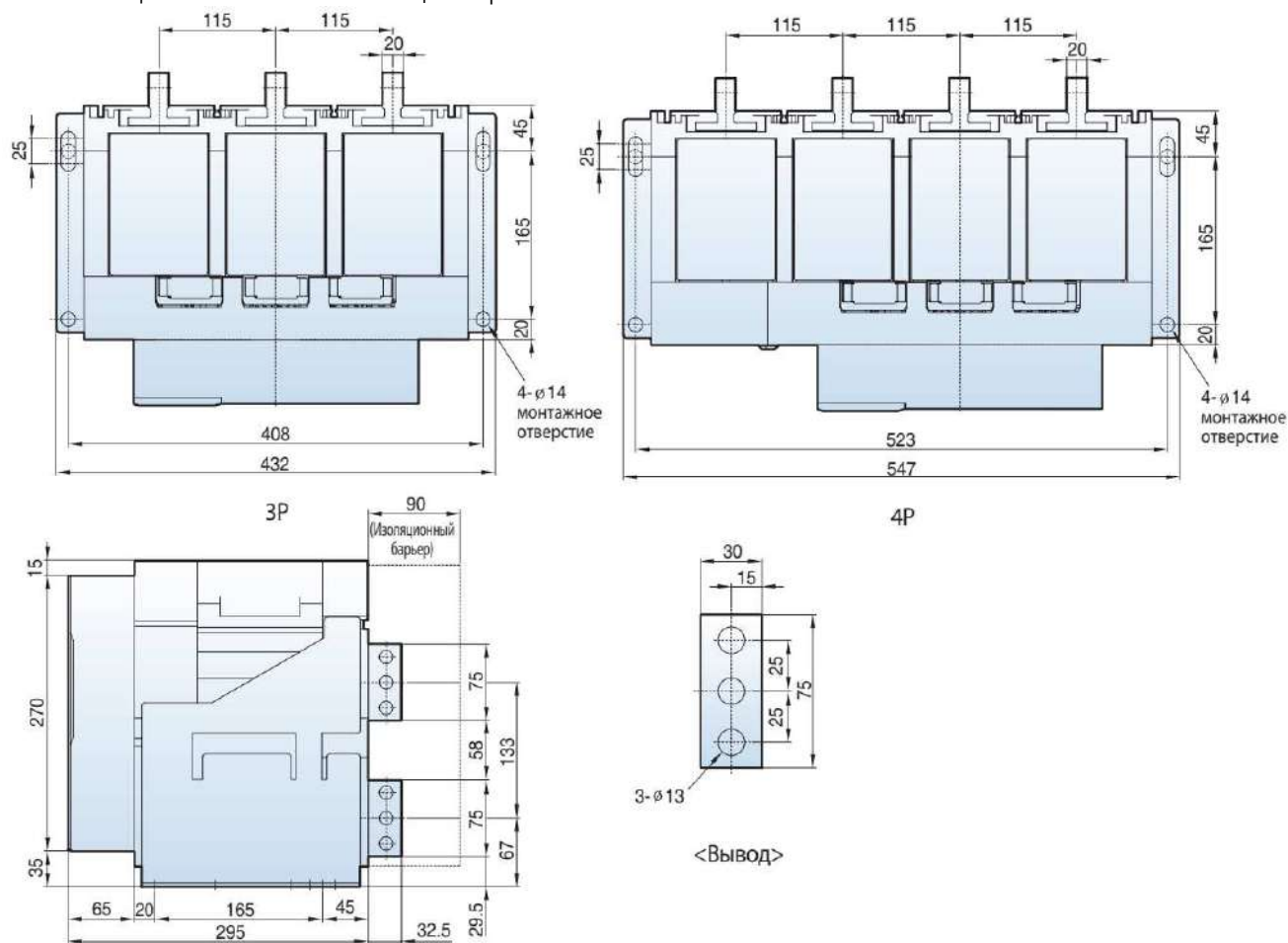


Рисунок В.16 – Габаритные размеры выключателя с вертикальными выводами

| | |
|---------------|--------------|
| Инв. № подл. | Подп. и дата |
| Взаим. инв. № | Инв. № дудл. |
| Подп. и дата | Подп. дата |

| | | | | |
|------|------|----------|-------|------|
| Изм. | Лист | № докум. | Подп. | Дата |
|------|------|----------|-------|------|

ОГК.412.251 РЭ

Лист

132

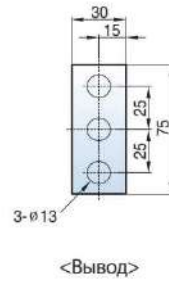
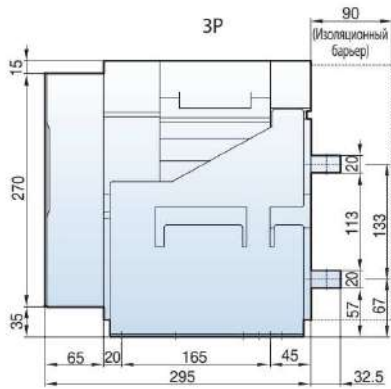
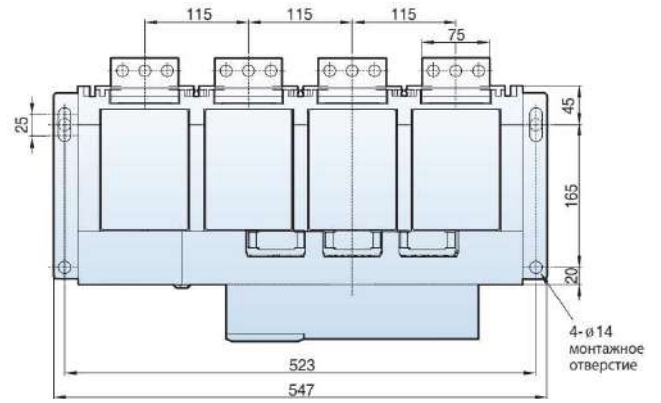
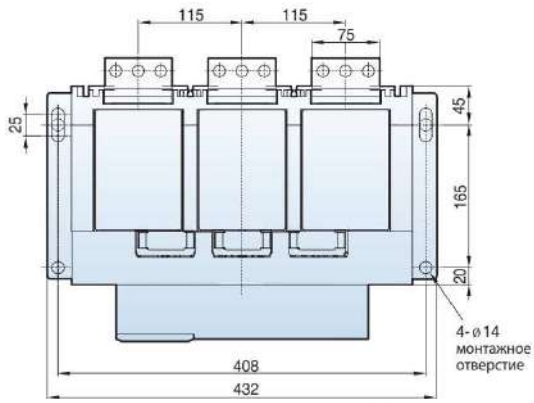


Рисунок В.17 – Габаритные размеры выключателя с горизонтальными выводами

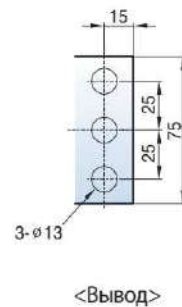
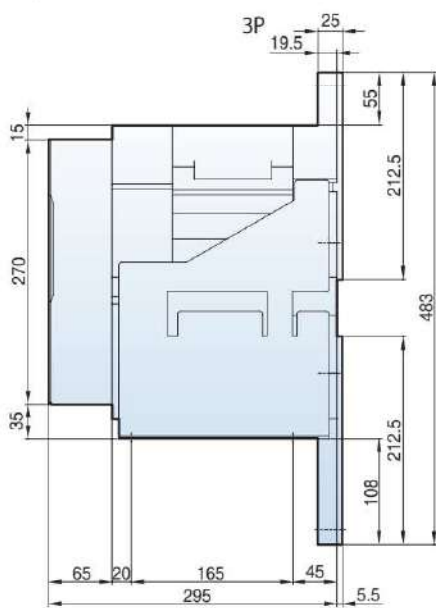
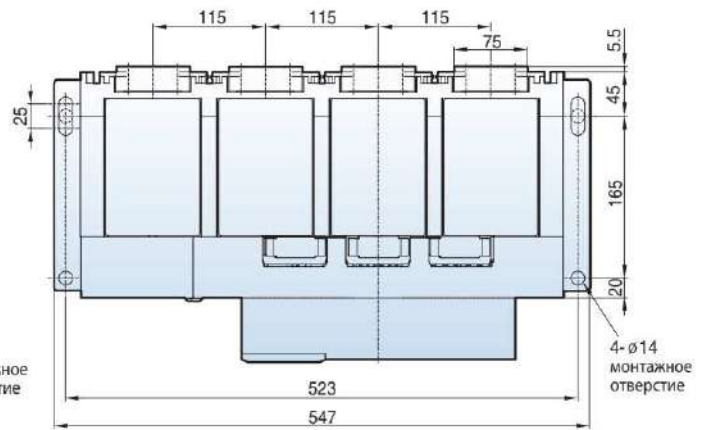
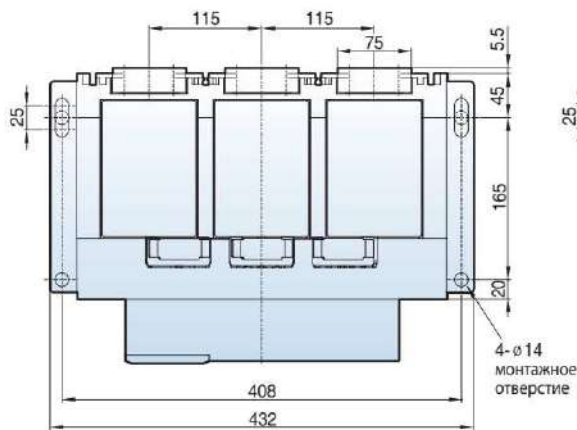


Рисунок В18 – Размеры выключателя с выводами для присоединения шин спереди

| | |
|---------------|--------------|
| Инв. № подл. | Подп. и дата |
| Взаим. инв. № | Инв. № дудл. |
| Подп. и дата | Подп. дата |

| | | | | |
|------|------|----------|-------|------|
| Изм. | Лист | № докум. | Подп. | Дата |
|------|------|----------|-------|------|

ОГК.412.251 РЭ

Лист

133

На рисунке В.19 представлены габаритные размеры выключателя ВА-СЭЩ-В АН/АС-20~32Е выкатного исполнения.

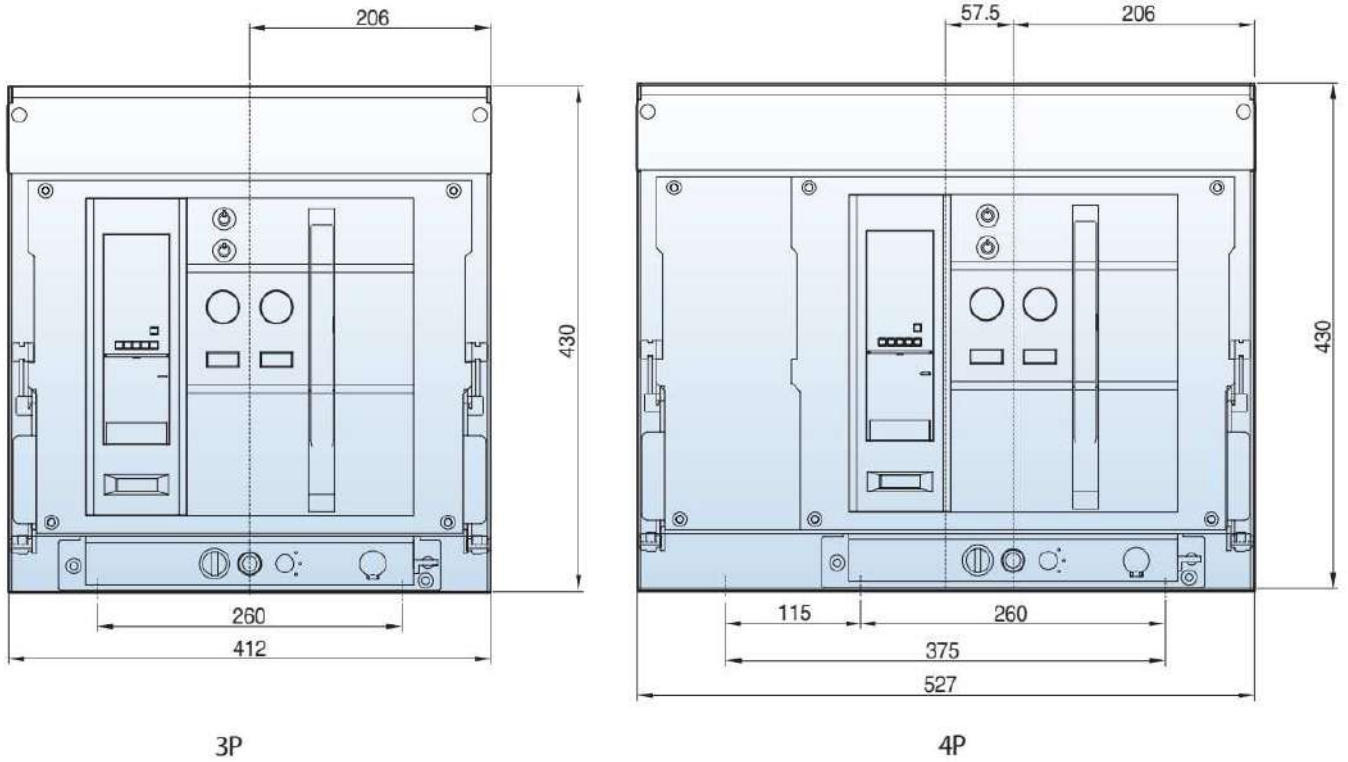


Рисунок В.19 – Габаритные размеры выключателя АН/АС-20~32Е выкатного исполнения

| | | | | | | | | | | |
|--------------|--------------|--------------|--------------|------------|----------------|--|--|--|--|------|
| Инв. № подл. | Подп. и дата | Взам. инв. № | Инв. № дудл. | Подп. дата | ОГК.412.251 РЭ | | | | | Лист |
| | | | | | | | | | | 134 |
| Изм. | Лист | № докум. | Подп. | Дата | | | | | | |

На рисунке В.20, В.21, В.22 представлены габаритные размеры выводов выключателя ВА-СЭЩ-В АН/АС-20~32Е выкатного исполнения.

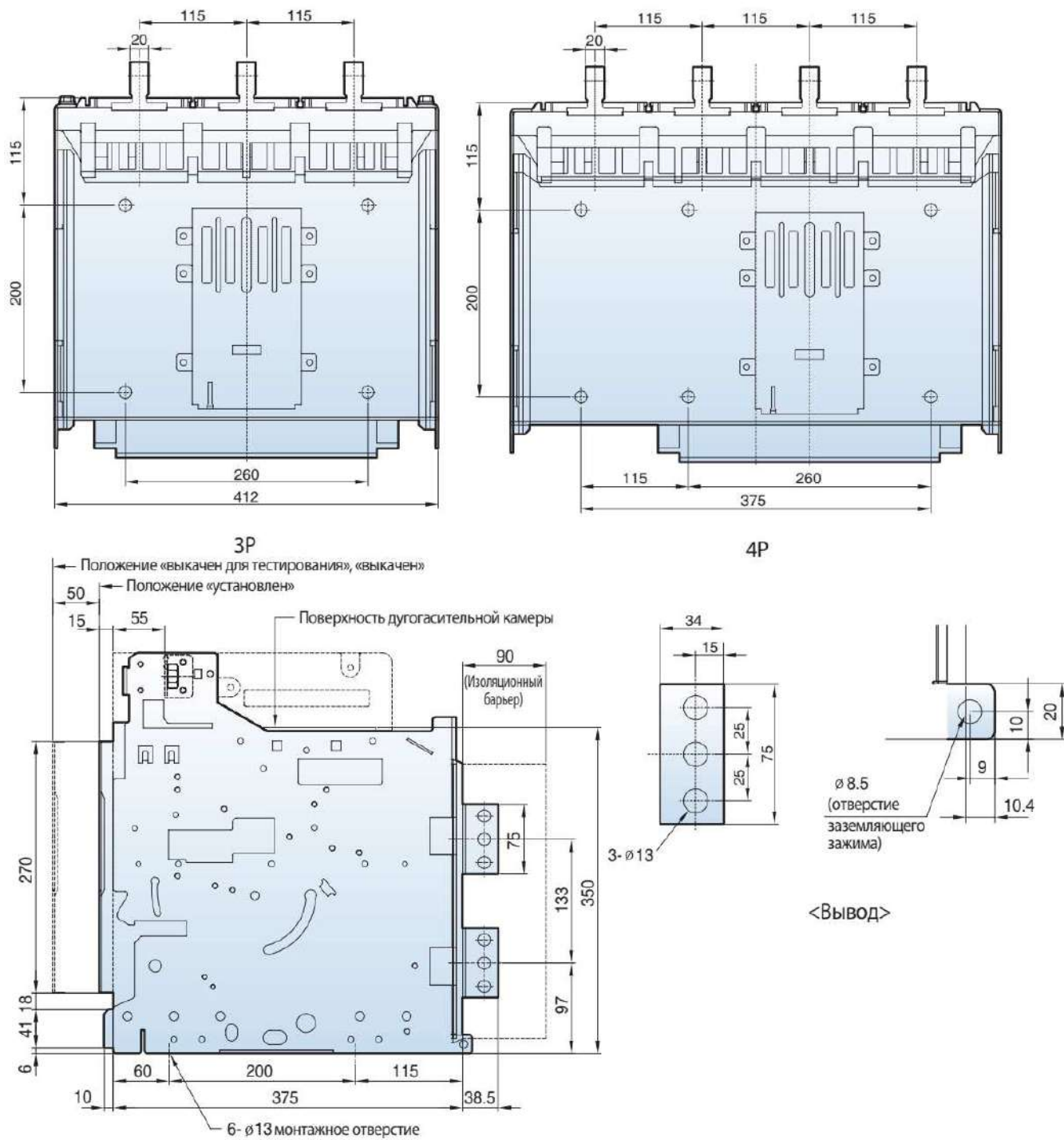


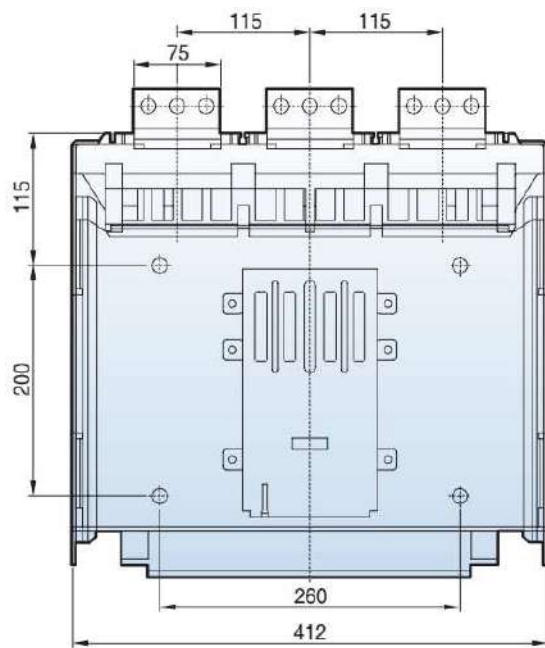
Рисунок В.20 – Габаритные размеры выключателя с вертикальными выводами

| | |
|--------------|--------------|
| Инв. № подл. | Подп. и дата |
| Взам. инв. № | Инв. № дудл. |
| Подп. дата | Подп. дата |

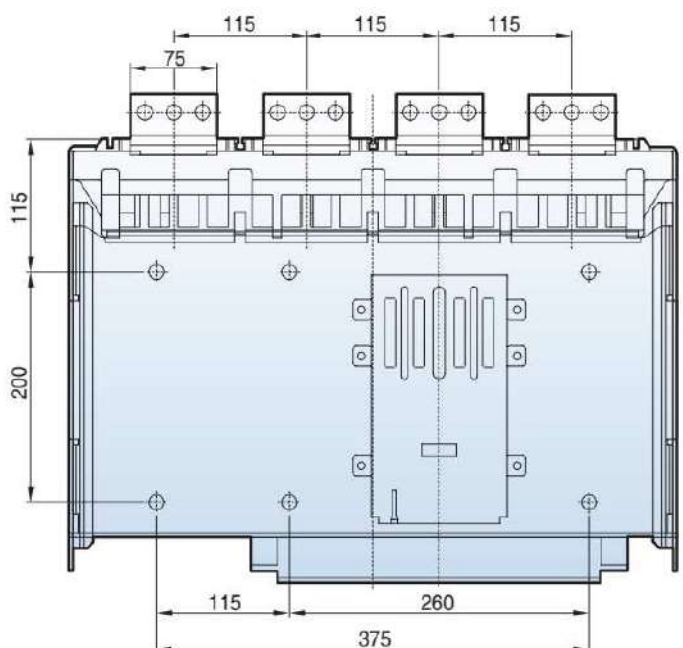
| | | | | |
|------|------|----------|-------|------|
| Изм. | Лист | № докум. | Подп. | Дата |
|------|------|----------|-------|------|

ОГК.412.251 РЭ

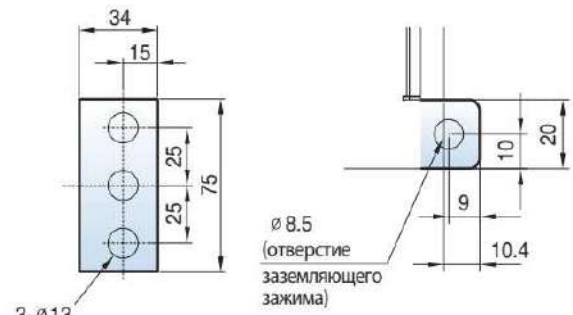
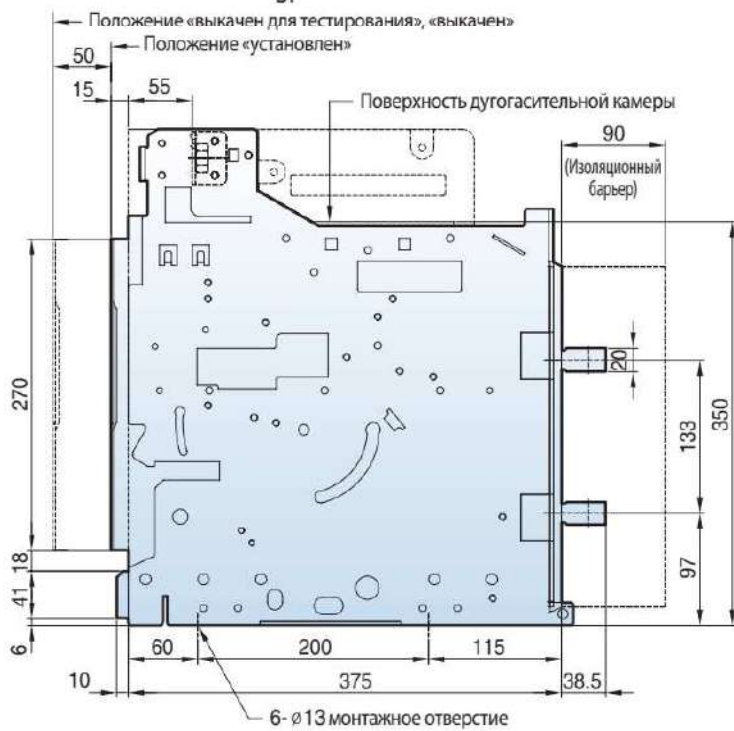
Лист
135



3P



4P



<Вывод>

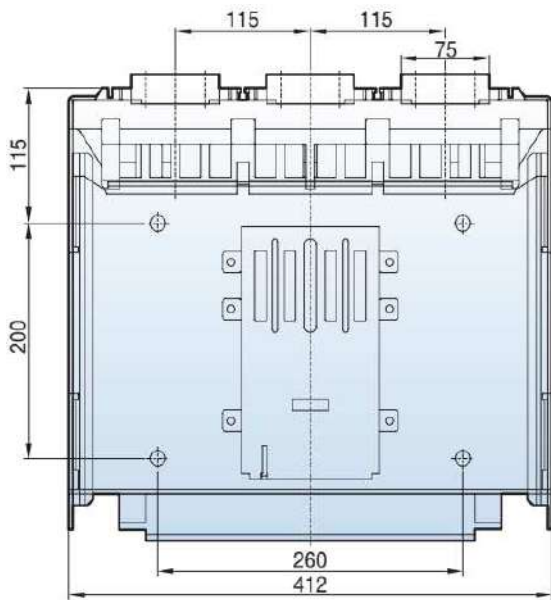
Рисунок В.21 – Габаритные размеры выключателя с горизонтальными выводами

| | | | | |
|--------------|--------------|---------------|--------------|------------|
| Инв. № подл. | Подп. и дата | Взаим. инв. № | Инв. № дудл. | Подп. дата |
| | | | | |

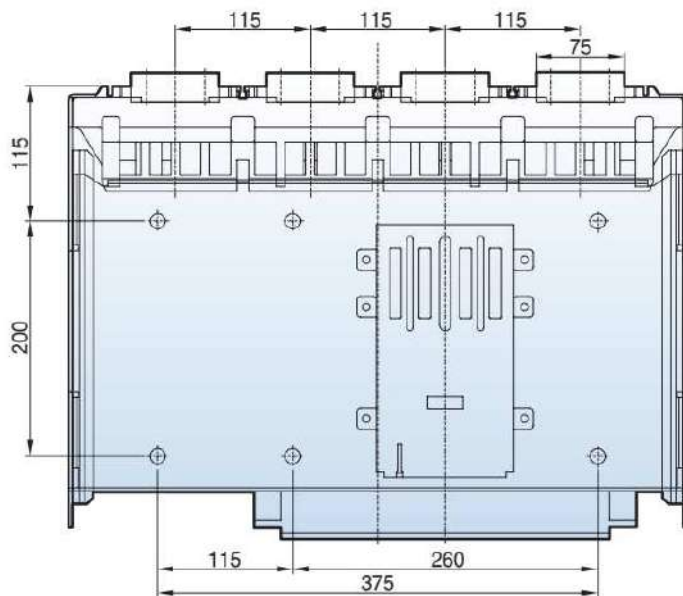
| | | | | |
|------|------|----------|-------|------|
| Изм. | Лист | № докум. | Подп. | Дата |
| | | | | |

ОГК.412.251 РЭ

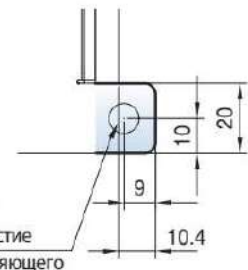
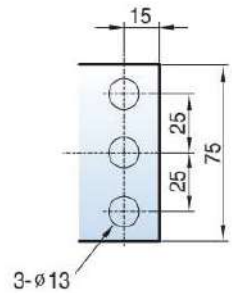
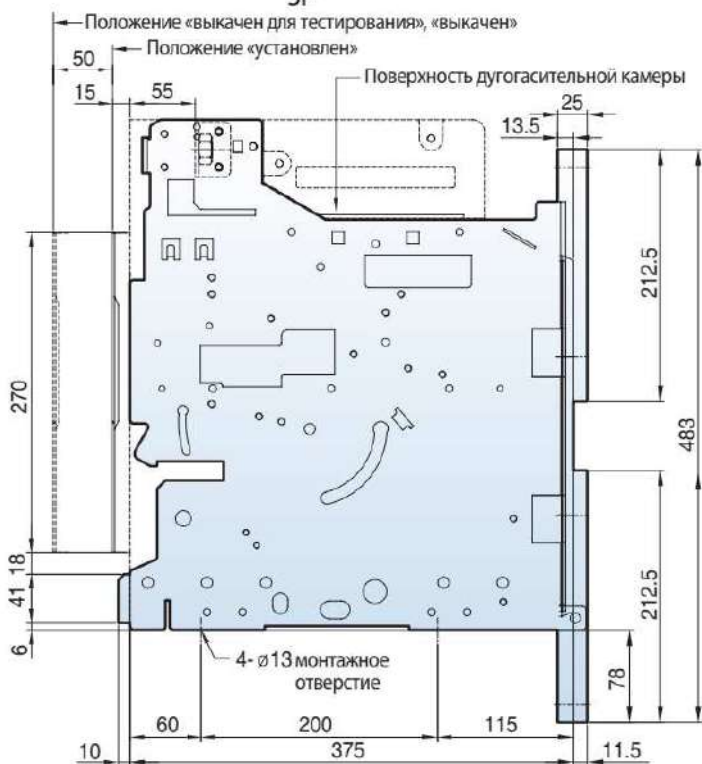
Лист
136



3P



4P



<Вывод>

Рисунок В.22 – Габаритные размеры выключателя с выводами для присоединения шин спереди

| | | | | |
|--------------|--------------|--------------|--------------|------------|
| Инв. № подл. | Подп. и дата | Взам. инв. № | Инв. № дудл. | Подп. дата |
| | | | | |

| | | | | |
|------|------|----------|-------|------|
| Изм. | Лист | № докум. | Подп. | Дата |
| | | | | |

ОГК.412.251 РЭ

Лист
137

На рисунке В.23 представлены габаритные размеры выключателя ВА-СЭЦ-В АН/АС-40Е стационарного исполнения.

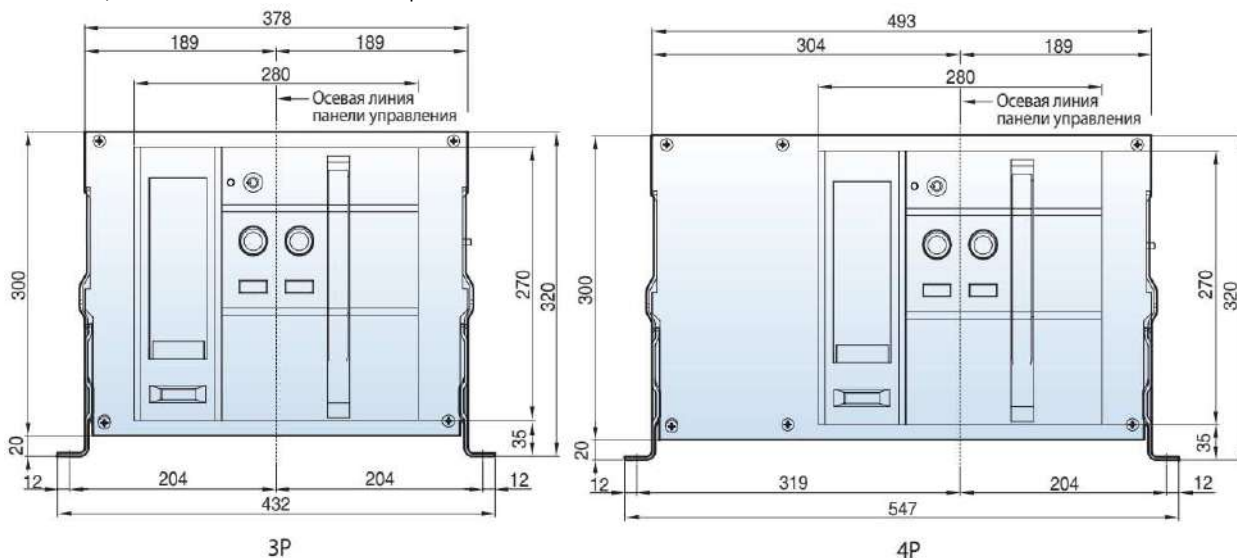


Рисунок В.23 – Габаритные размеры выключателя АН/АС-40Е стационарного исполнения
 На рисунке В.24 представлены габаритные размеры выводов выключателя ВА-СЭЦ-В АН/АС-40Е стационарного исполнения.

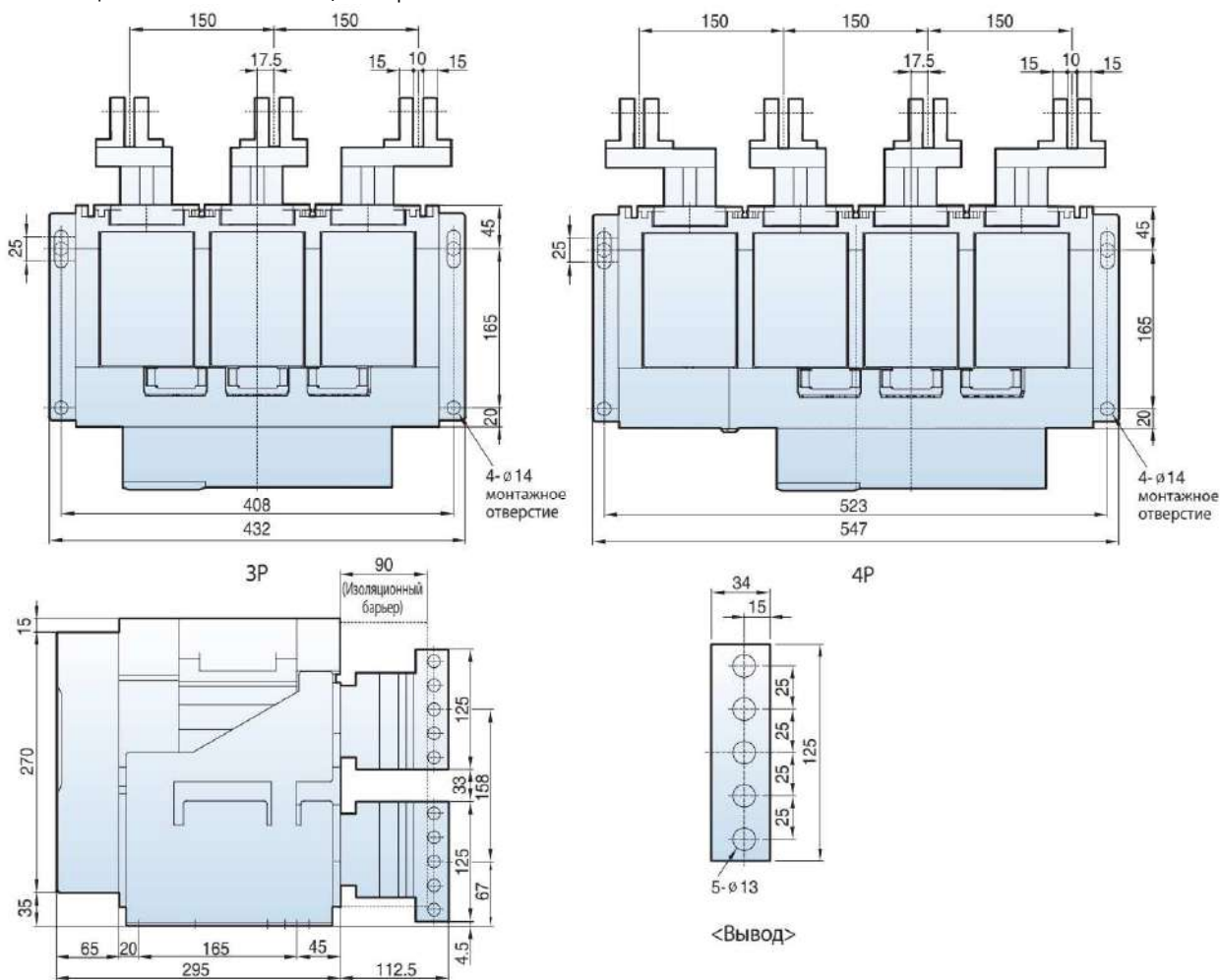


Рисунок В.24 – Габаритные размеры выключателя с вертикальными выводами

| | |
|---------------|--|
| Подп. дата | |
| Инв. № д/дл. | |
| Взаим. инв. № | |
| Подп. и дата | |
| Инв. № подл. | |

| | | | | |
|------|------|----------|-------|------|
| Изм. | Лист | № докум. | Подп. | Дата |
| | | | | |

ОГК.412.251 РЭ

Лист
138

На рисунке В.25 представлены габаритные размеры выключателя ВА-СЭЩ-В АН/АС-40Е выкатного исполнения.

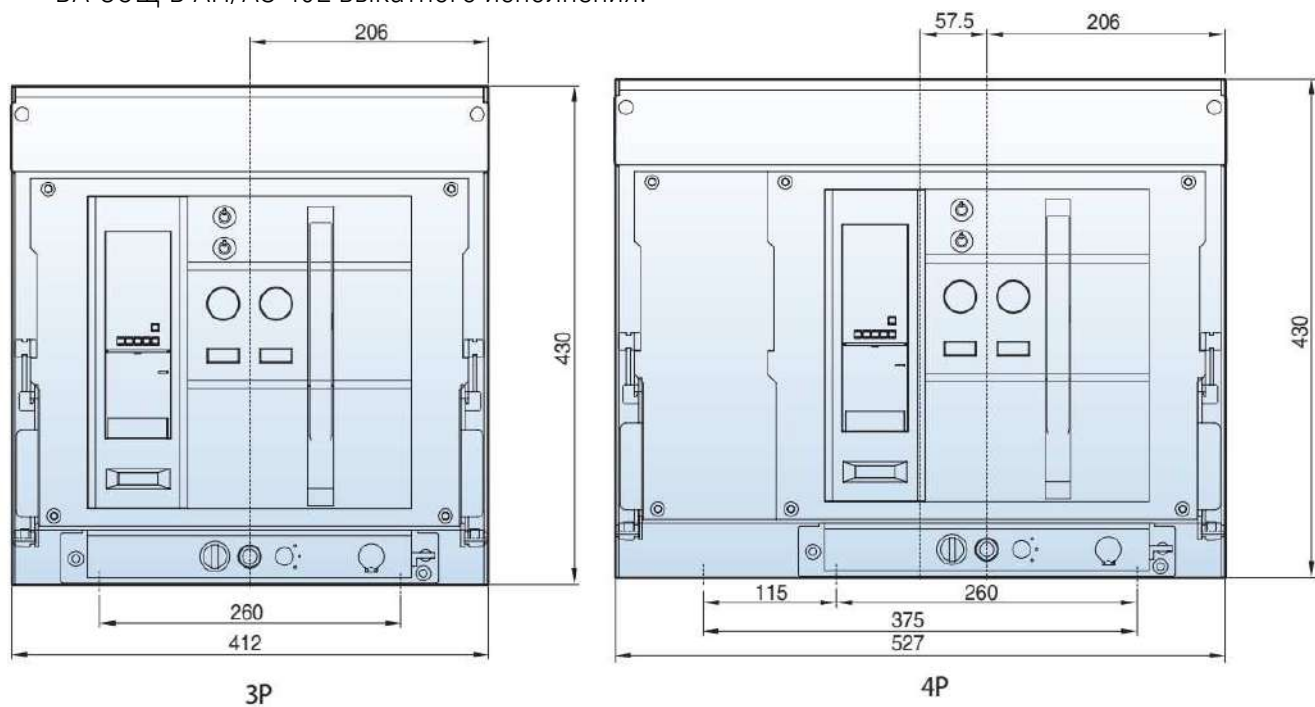


Рисунок В.25 – Габаритные размеры выключателя АН/АС-40Е выкатного исполнения

| | | | | | | | | | | |
|--------------|--------------|--------------|--------------|------------|----------------|--|--|--|--|------|
| Инв. № подл. | Подп. и дата | Взам. инв. № | Инв. № дудл. | Подп. дата | ОГК.412.251 РЭ | | | | | Лист |
| | | | | | | | | | | 139 |
| Изм. | Лист | № докум. | Подп. | Дата | | | | | | |

На рисунке В.26 представлены габаритные размеры выводов выключателя ВА-СЭЩ-В АН/AS-40Е выкатного исполнения.

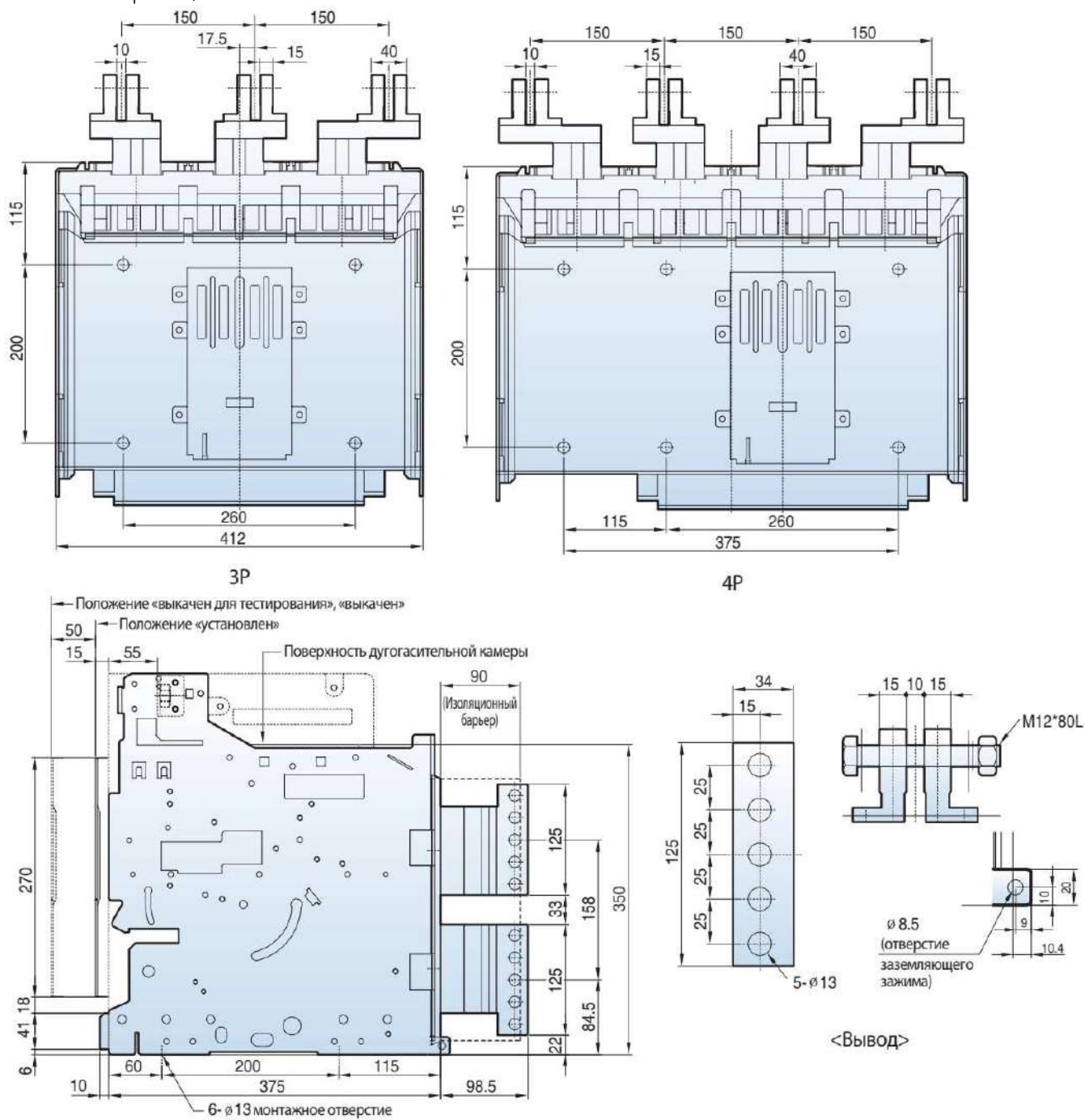


Рисунок В.26 – Габаритные размеры выключателя с вертикальными выводами

| | | | | |
|--------------|--------------|---------------|--------------|------------|
| Инв. № подл. | Подп. и дата | Взаим. инв. № | Инв. № дудл. | Подп. дата |
| | | | | |

| | | | | |
|------|------|----------|-------|------|
| Изм. | Лист | № докум. | Подп. | Дата |
| | | | | |

ОГК.412.251 РЭ

Лист
140

На рисунке В.27 представлены габаритные размеры выключателя ВА-СЭЩ-В AS-40~50F стационарного исполнения.

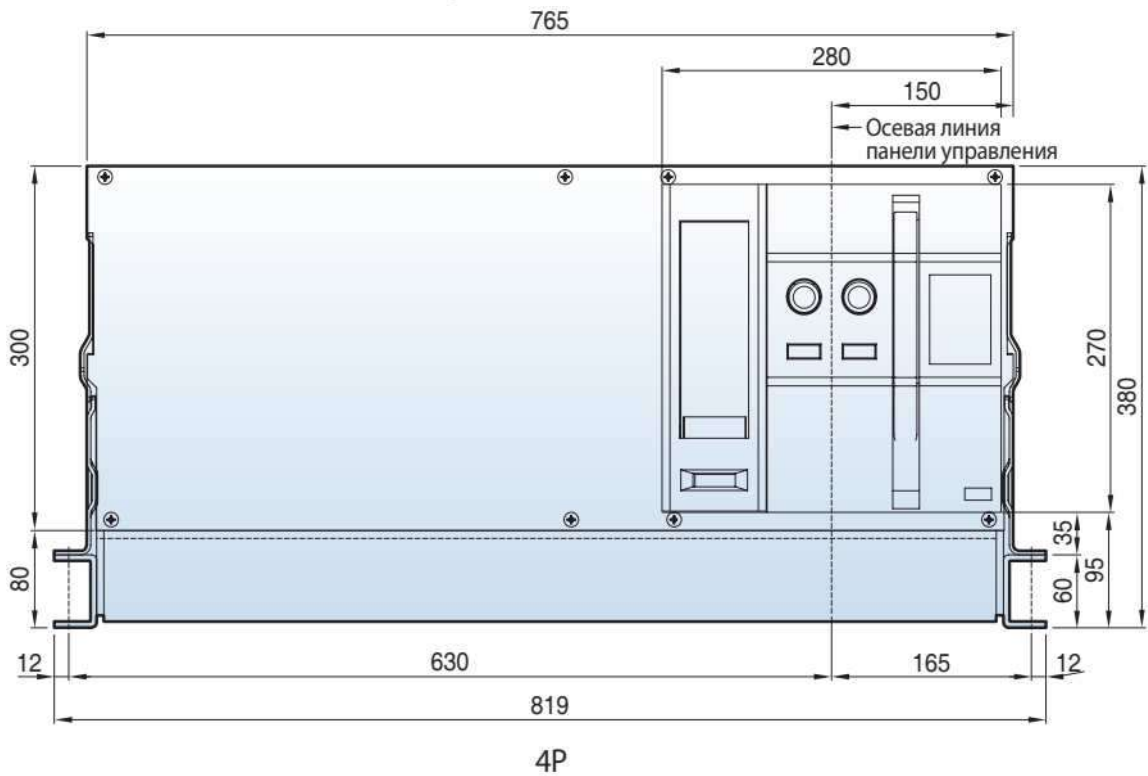
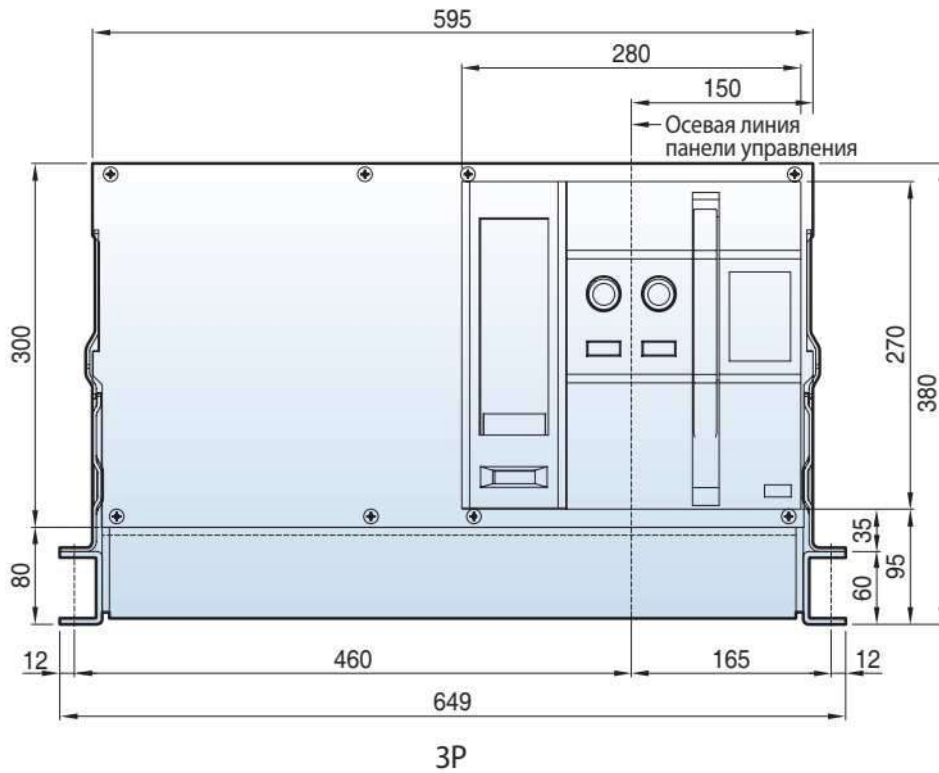


Рисунок В.27 – Габаритные размеры выключателя AS-40~50F стационарного исполнения

| | |
|--------------|--------------|
| Инв. № подл. | Подп. и дата |
| Взам. инв. № | Инв. № докл. |
| Подп. и дата | Подп. дата |

| | | | | |
|------|------|----------|-------|------|
| Изм. | Лист | № докум. | Подп. | Дата |
|------|------|----------|-------|------|

ОГК.412.251 РЭ

Лист

141

На рисунке В.28, В.29 представлены габаритные размеры выводов выключателя ВА-СЭЩ-В AS-40~50F стационарного исполнения.

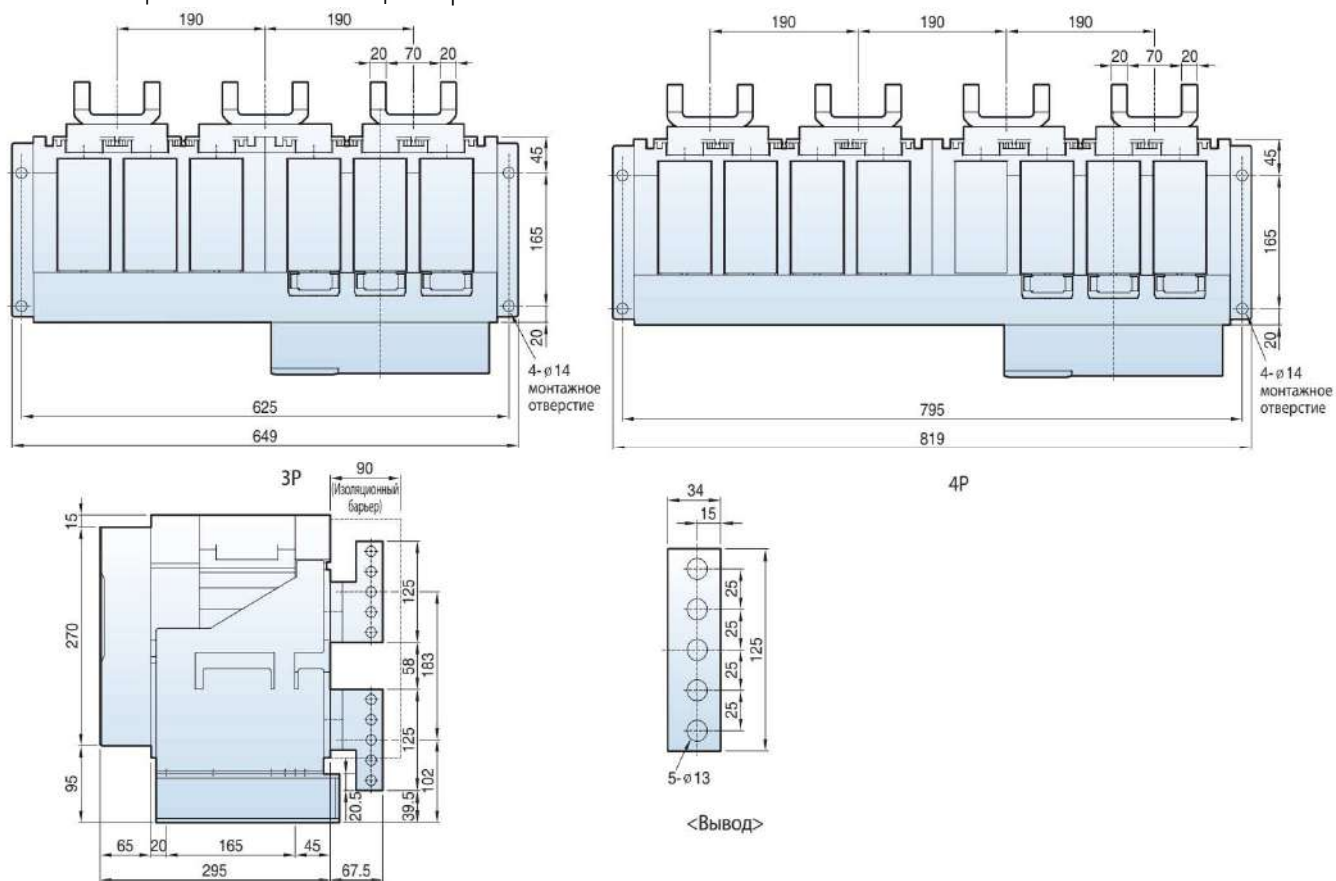


Рисунок В.28 – Габаритные размеры выключателя с вертикальными выводами

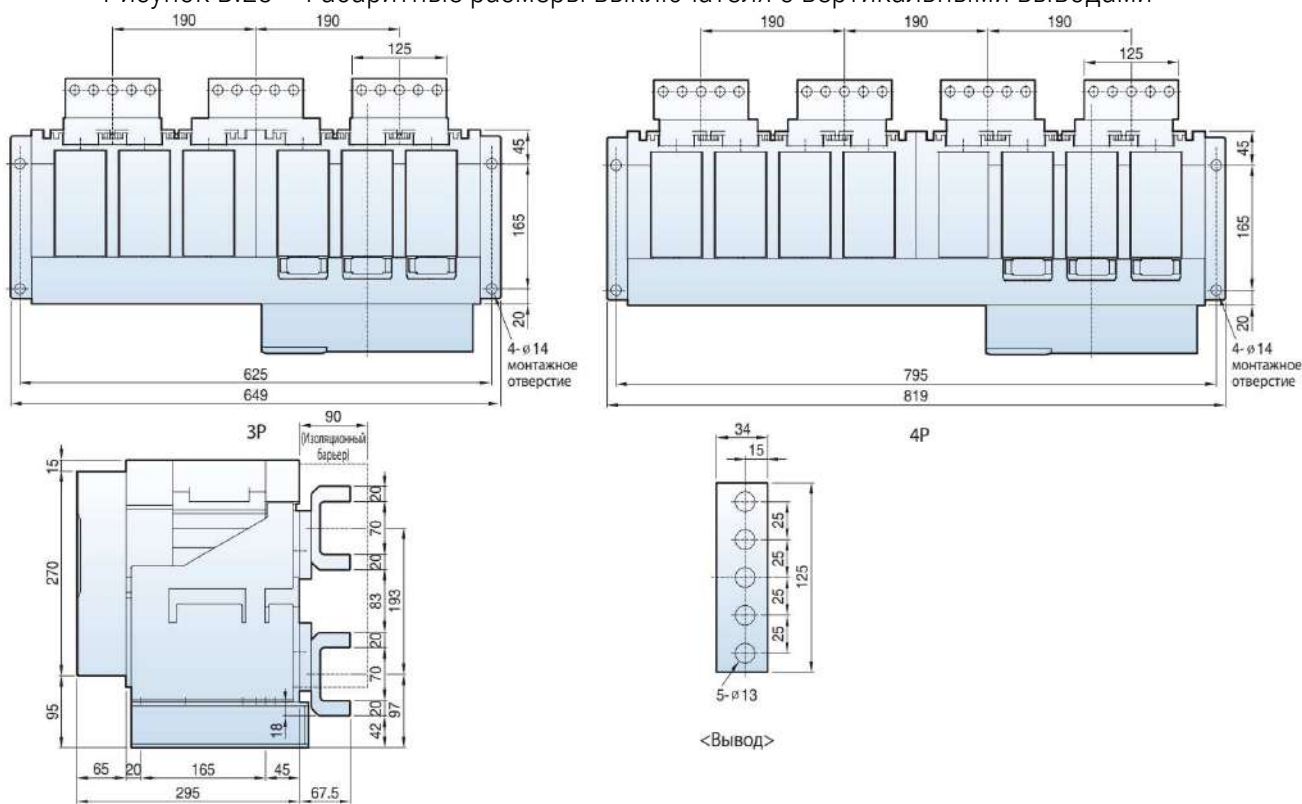


Рисунок В.28 – Габаритные размеры выключателя с горизонтальными выводами

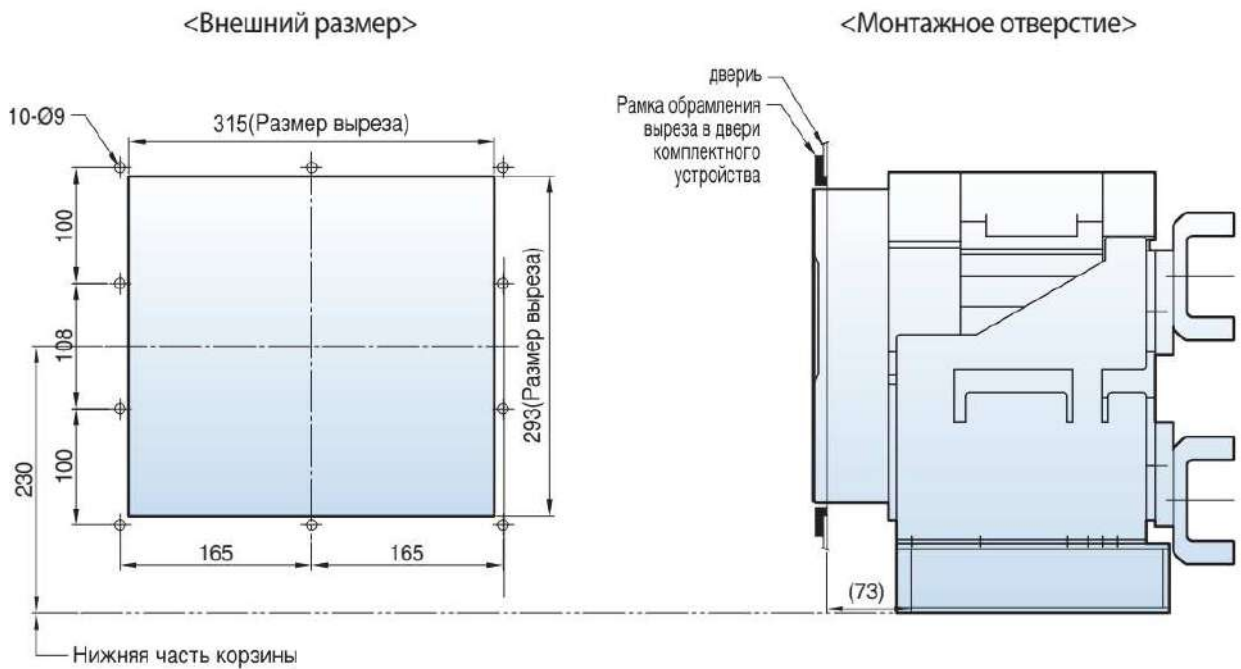
| | | |
|--------------|--------------|------------|
| Инд. № подл. | Инд. № докл. | Подп. дата |
| Изм. | Лист | № докум. |
| Подп. | Дата | |

ОГК.412.251 РЭ

Лист

142

На рисунке В.29 представлены габаритные размеры выреза в двери комплектного устройства выключателя ВА-СЭЩ-В АН-Г, АН-Ф выкатного исполнения.



Примечание. Размеры указаны для стационарный типа

Рисунок В.29 – Габаритные размеры выреза в двери

На рисунке В.30 представлены габаритные размеры выключателя ВА-СЭЩ-В AS-40~50E выкатного исполнения.

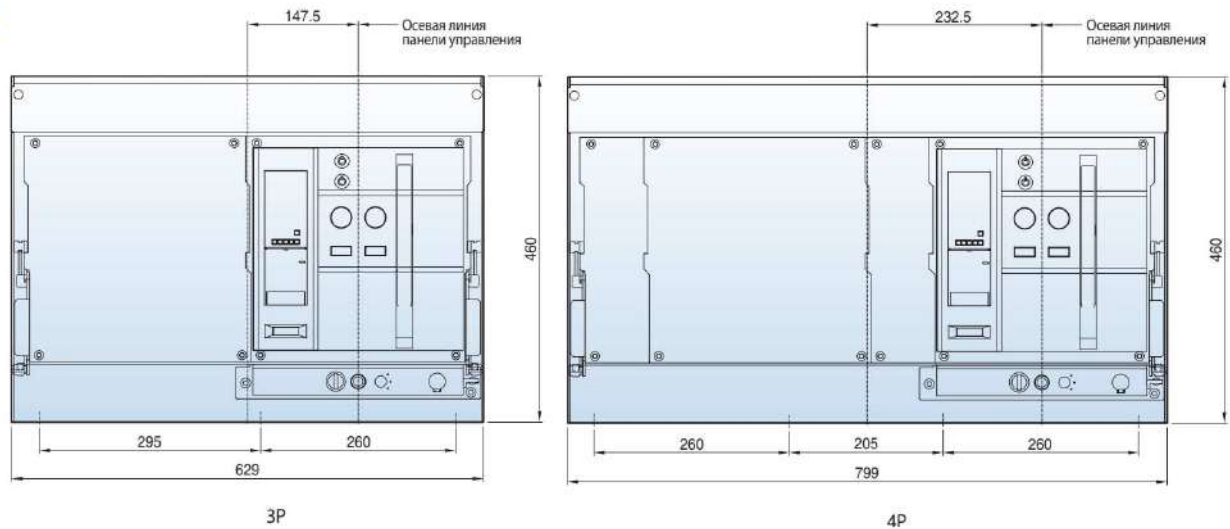


Рисунок В.30 – Габаритные размеры выключателя AS-40~50F выкатного исполнения

| | | | | |
|--------------|--------------|---------------|--------------|------------|
| Инв. № подл. | Подп. и дата | Взаим. инв. № | Инв. № докл. | Подп. дата |
| | | | | |

| | | | | |
|------|------|----------|-------|------|
| Изм. | Лист | № докум. | Подп. | Дата |
| | | | | |

ОГК.412.251 РЭ

Лист

143

На рисунке В.31, В.32 представлены габаритные размеры выводов выключателя ВА-СЭЩ-В AS-40~50F стационарного исполнения.

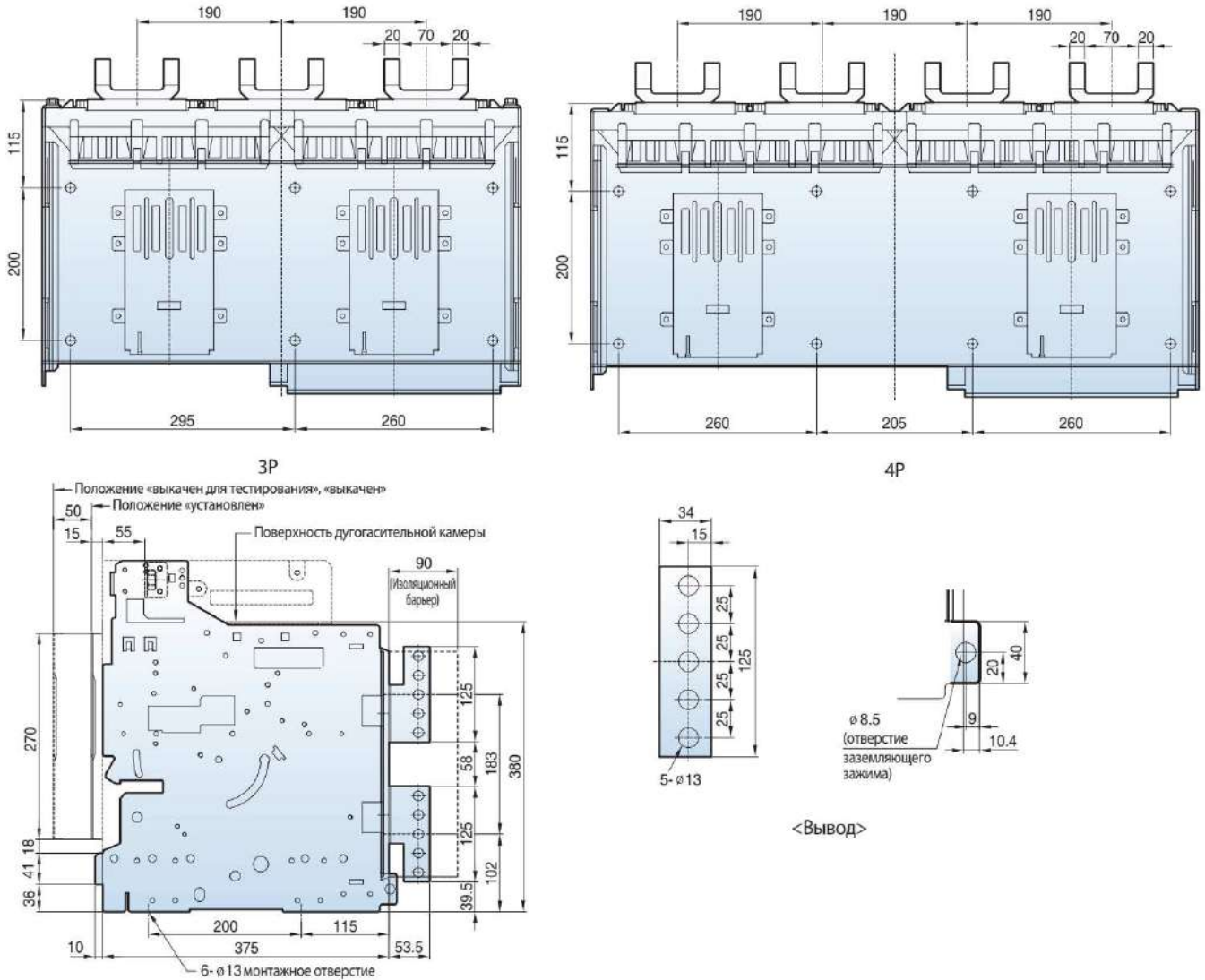


Рисунок В.31 – Габаритные размеры выключателя с вертикальными выводами

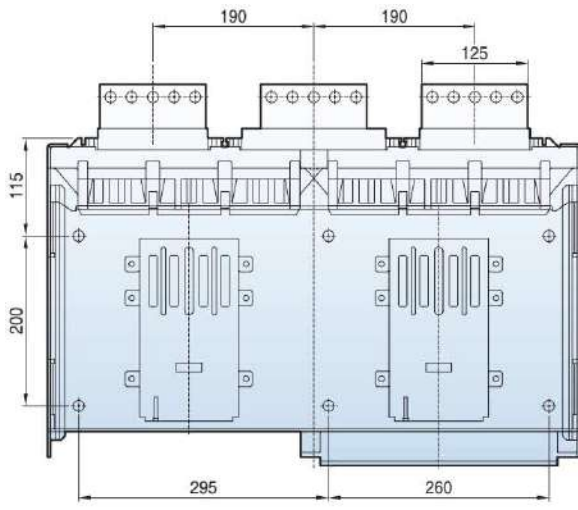
| | | | | |
|--------------|--------------|--------------|--------------|------------|
| Инв. № подл. | Подп. и дата | Взам. инв. № | Инв. № дудл. | Подп. дата |
| | | | | |

| | | | | |
|------|------|----------|-------|------|
| Изм. | Лист | № докум. | Подп. | Дата |
| | | | | |

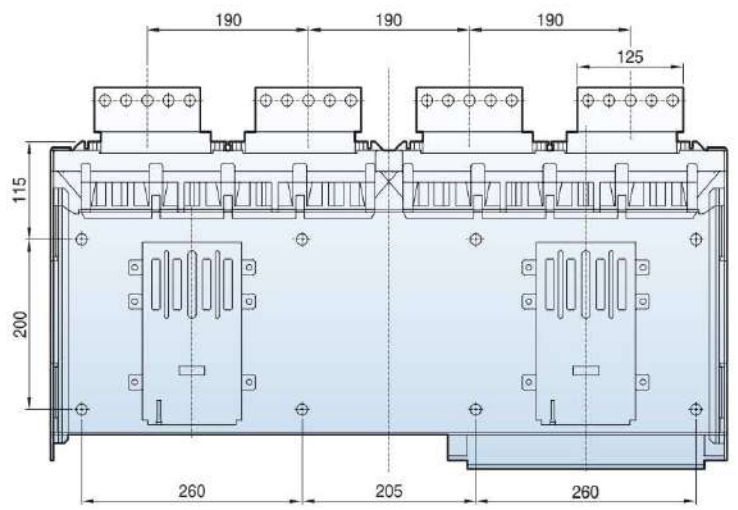
ОГК.412.251 РЭ

Лист

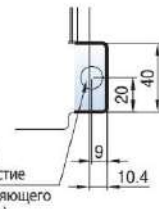
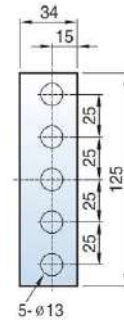
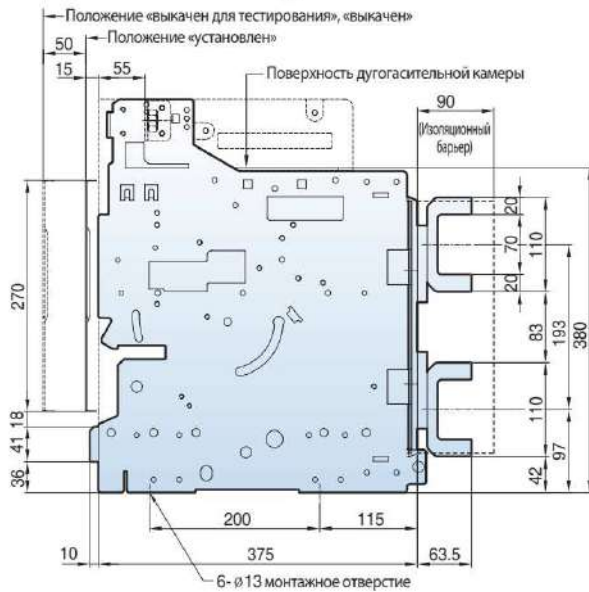
144



3P



4P



<Вывод>

Рисунок В.32 – Габаритные размеры выключателя с горизонтальными выводами

| | | | | |
|--------------|--------------|---------------|--------------|------------|
| Инв. № подл. | Подп. и дата | Взаим. инв. № | Инв. № дудл. | Подп. дата |
| | | | | |

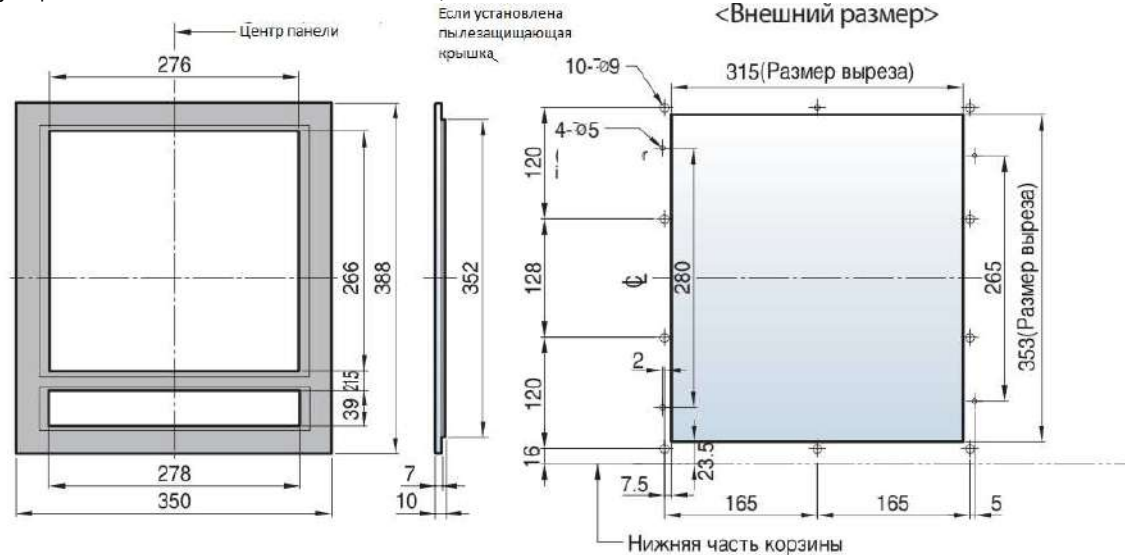
| | | | | |
|------|------|----------|-------|------|
| Изм. | Лист | № докум. | Подп. | Дата |
| | | | | |

ОГК.412.251 РЭ

Лист

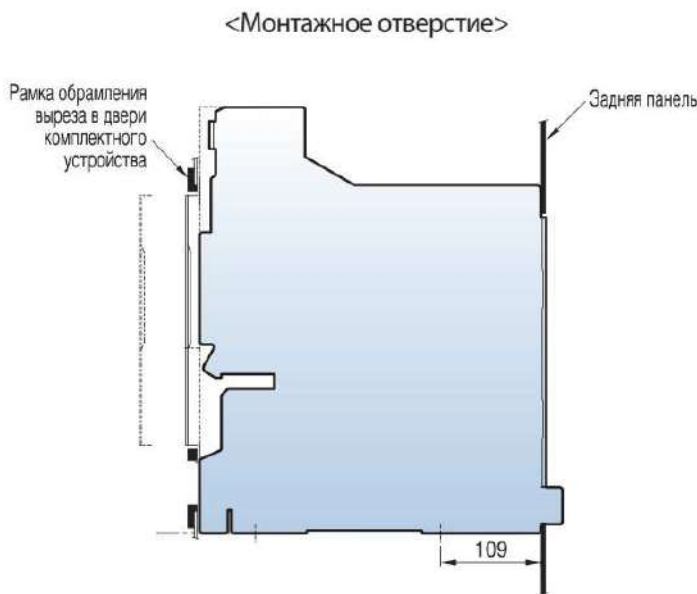
145

На рисунке В.33 представлены габаритные размеры выреза в двери комплектного устройства выключателя ВА-СЭЩ-В АН-Г, АS-F выкатного исполнения.



<Внешний размер>

Примечание. Размеры указаны для выкатного выключателя.



<Монтажное отверстие>

<Вырез в двери>

| | Dim. "W" |
|----|----------|
| F3 | 625 |
| F4 | 795 |
| G3 | 781 |
| G4 | 1011 |



Рисунок В.33 – Габаритные размеры выреза в двери

| | | | | |
|--------------|--------------|---------------|--------------|------------|
| Инд. № подл. | Подп. и дата | Взаим. инд. № | Инд. № докл. | Подп. дата |
| | | | | |

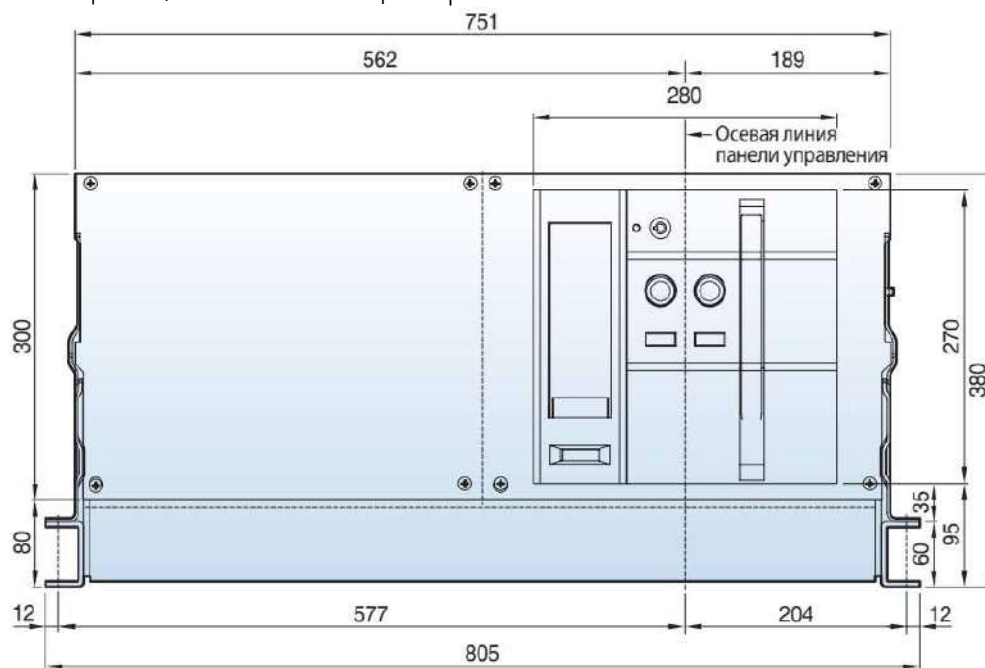
| | | | | |
|------|------|----------|-------|------|
| Изм. | Лист | № докум. | Подп. | Дата |
| | | | | |

ОГК.412.251 РЭ

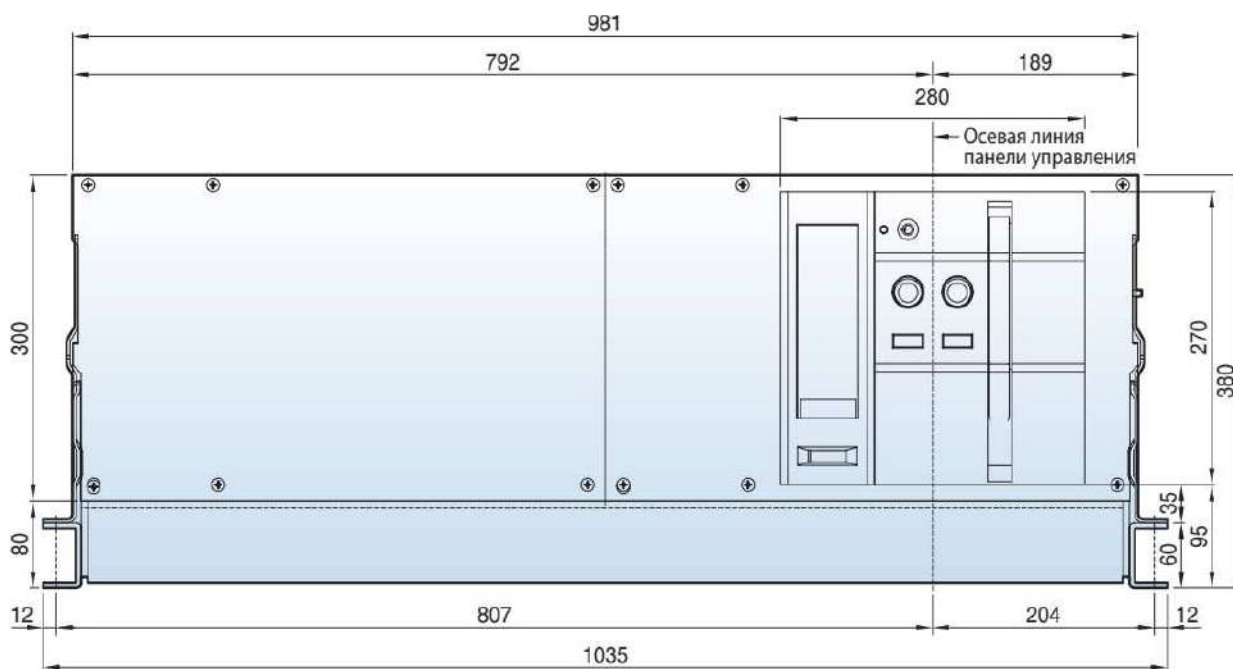
Лист

146

На рисунке В.34 представлены габаритные размеры выключателя ВА-СЭЩ-В АН/АС-40~63G стационарного исполнения.



3P



4P

Рисунок В.34– Габаритные размеры выключателя АН/АС-40~63G стационарного исполнения

| | | | | |
|--------------|--------------|---------------|--------------|------------|
| Инв. № подл. | Подп. и дата | Взаим. инв. № | Инв. № докл. | Подп. дата |
| | | | | |

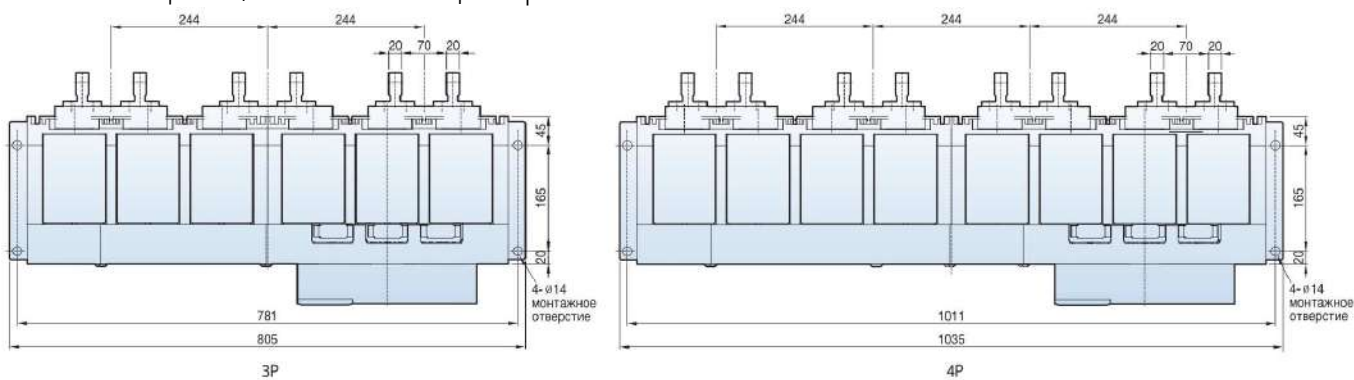
| | | | | |
|------|------|----------|-------|------|
| Изм. | Лист | № докум. | Подп. | Дата |
| | | | | |

ОГК.412.251 РЭ

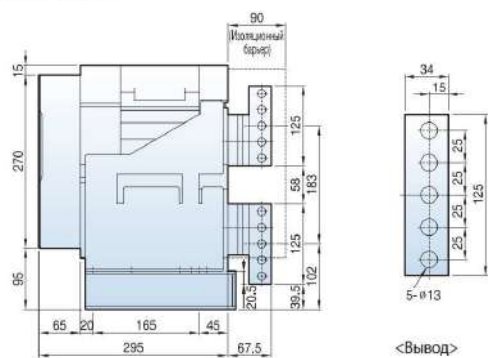
Лист

147

На рисунке В.35, В.36 представлены габаритные размеры выводов выключателя ВА-СЭЩ-В АН/АС-40~63G стационарного исполнения.



4000A~5000A



6300A

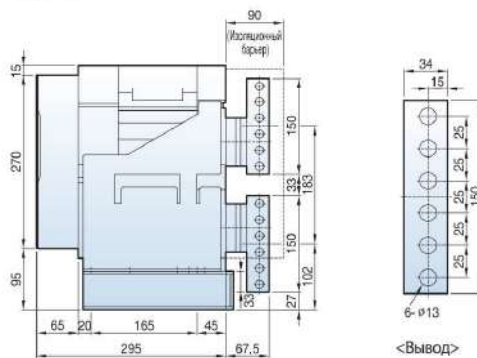


Рисунок В.35 – Габаритные размеры выключателя с вертикальными выводами

| | | | | |
|--------------|--------------|---------------|--------------|------------|
| Инв. № подл. | Подп. и дата | Взаим. инв. № | Инв. № дудл. | Подп. дата |
| | | | | |

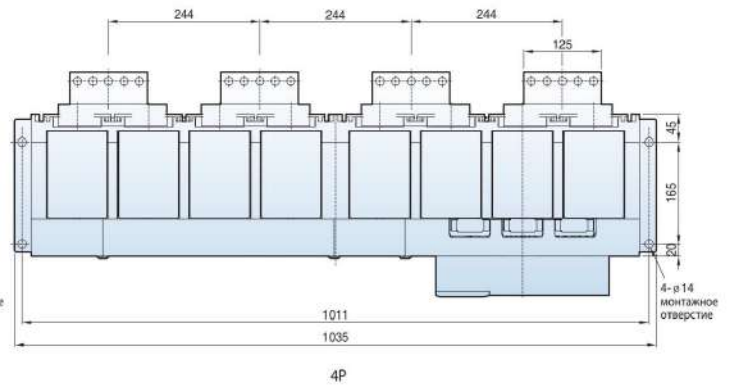
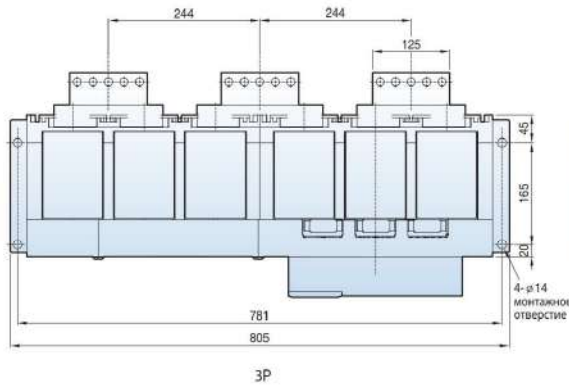
| | | | | |
|------|------|----------|-------|------|
| Изм. | Лист | № докум. | Подп. | Дата |
| | | | | |

ОГК.412.251 РЭ

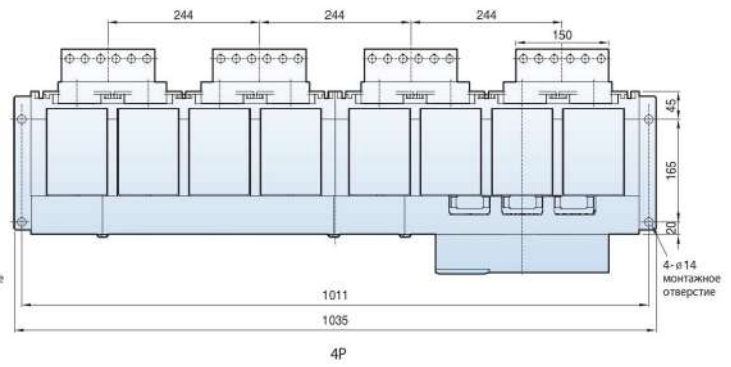
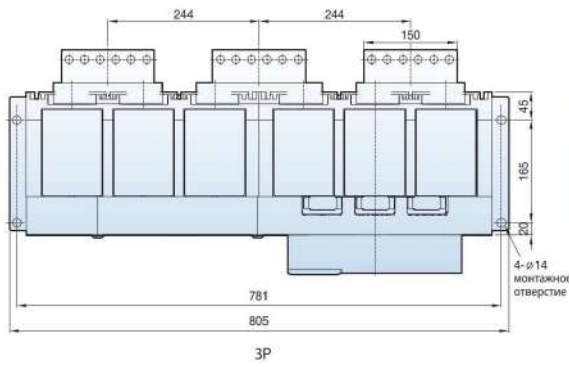
Лист

148

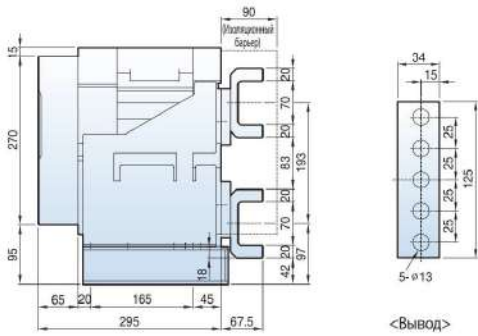
4000A~5000A



6300A



4000A~5000A



6300A

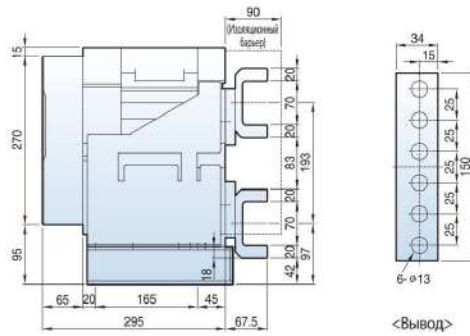


Рисунок В.36 – Габаритные размеры выключателя с вертикальными выводами

| | |
|---------------|--------------|
| Инв. № подл. | Подп. дата |
| Взаим. инв. № | Инв. № дудл. |
| Подп. и дата | |
| Инв. № подл. | |

| | | | | |
|------|------|----------|-------|------|
| Изм. | Лист | № докум. | Подп. | Дата |
|------|------|----------|-------|------|

ОГК.412.251 РЭ

Лист

149

На рисунке В.37 представлены габаритные размеры выключателя ВА-СЭЩ-В АН/АС-40~63G выкатного типа.

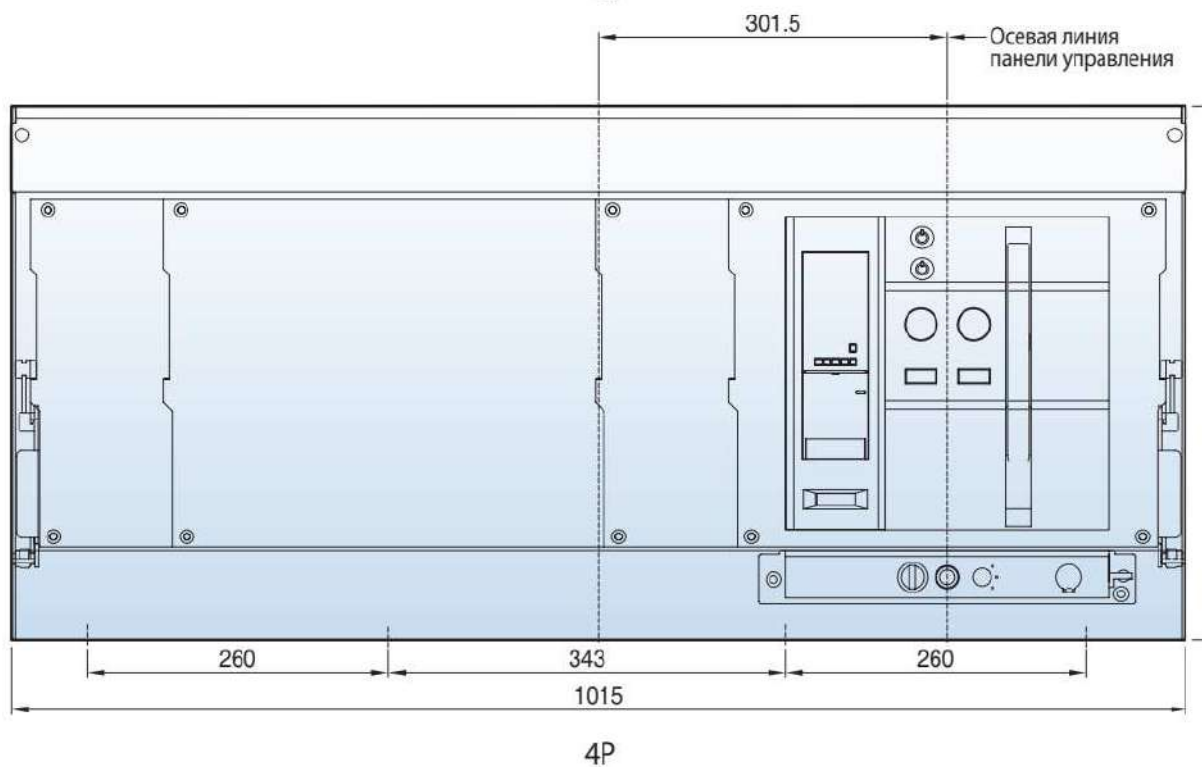
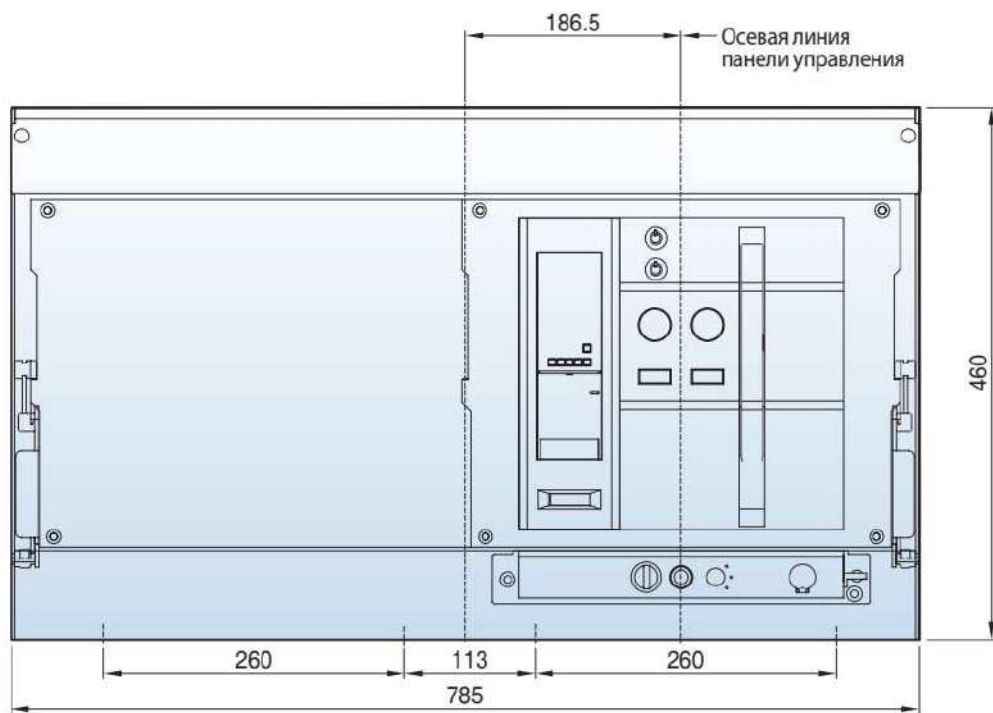


Рисунок В.37 – Габаритные размеры выключателя АН/АС-40~63G выкатного исполнения

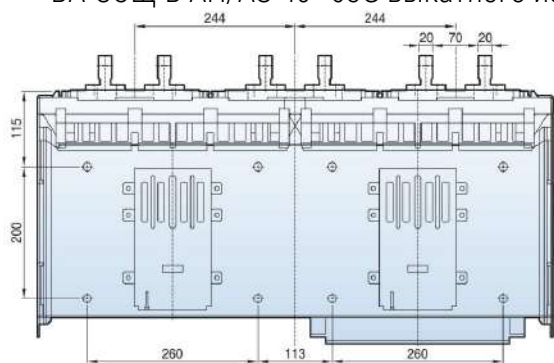
| | |
|---------------|--------------|
| Инв. № подл. | Подп. и дата |
| Взаим. инв. № | Инв. № докл. |
| Подп. и дата | Подп. дата |

| | | | | |
|------|------|----------|-------|------|
| Изм. | Лист | № докум. | Подп. | Дата |
|------|------|----------|-------|------|

ОГК.412.251 РЭ

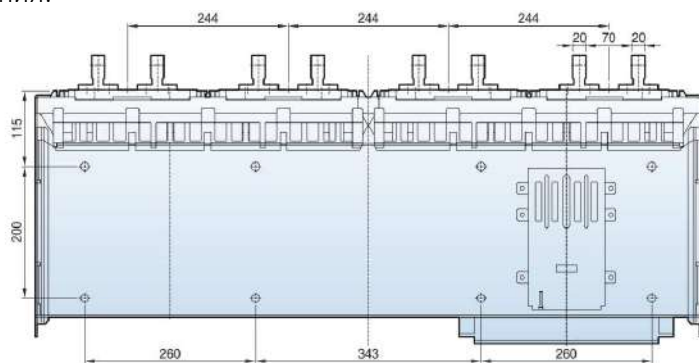
Лист
150

На рисунке В.38, В.39 представлены габаритные размеры выводов выключателя ВА-СЭЩ-В АН/АС-40~63G выкатного исполнения.



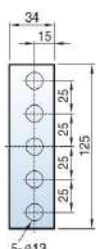
4000A~5000A

3P

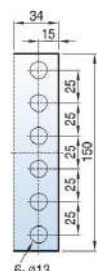


6300A

4P



<Вывод>



<Вывод>



Рисунок В.38 – Габаритные размеры выключателя с вертикальными выводами

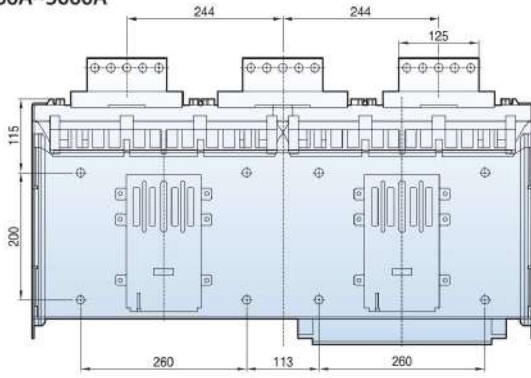
| | | | | |
|--------------|--------------|--------------|--------------|------------|
| Инв. № подл. | Подп. и дата | Взам. инв. № | Инв. № дудл. | Подп. дата |
| | | | | |

| | | | | |
|------|------|----------|-------|------|
| Изм. | Лист | № докум. | Подп. | Дата |
| | | | | |

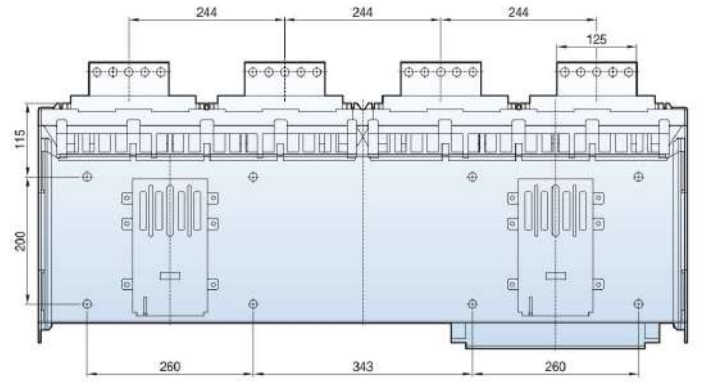
ОГК.412.251 РЭ

Лист
151

4000A~5000A

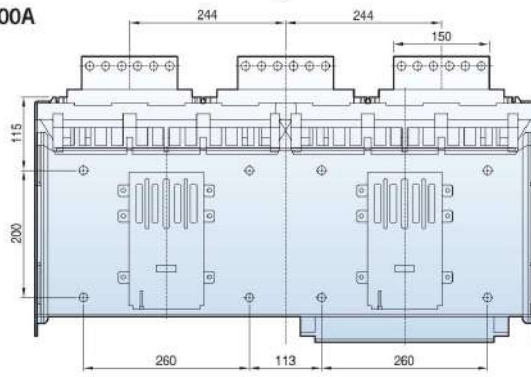


3P

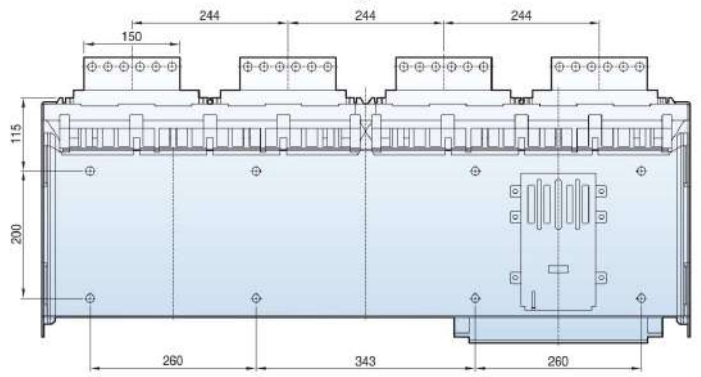


4P

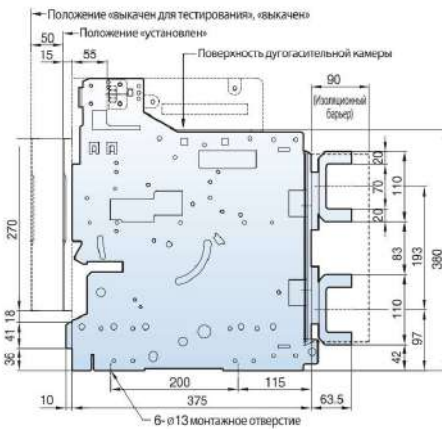
6300A



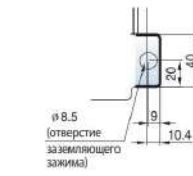
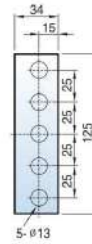
3P



4P

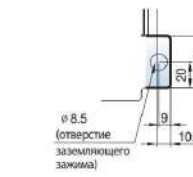
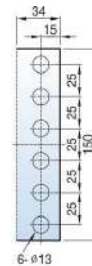


4000A~5000A



<Вывод>

6300A



<Вывод>

Рисунок В.39 – Габаритные размеры выключателя с горизонтальными выводами

| | |
|--------------|--------------|
| Инд. № подл. | Подп. и дата |
| Взам. инв. № | Инд. № докл. |
| Подп. дата | Подп. дата |

| | | | | |
|------|------|----------|-------|------|
| Изм. | Лист | № докум. | Подп. | Дата |
|------|------|----------|-------|------|

ОГК.412.251 РЭ

Лист

152

Лист регистрации изменений

| Изм. | Номера листов (страниц) | | | | Всего листов (страниц) в докум. | № докум. | Подп. | Дата |
|------|-------------------------|------------|-------|----------------|---------------------------------|-----------|-----------|------------|
| | Измененных | Замененных | Новых | Аннулированных | | | | |
| 1 | 10 | 87-97 | - | - | 97 | 0432-0005 | Охотников | 29.05.2014 |
| 2 | - | 1 | - | - | 97 | 0432-0009 | Охотников | 02.07.2014 |
| 3 | - | 97 | 56 | - | 153 | 0432-0202 | Охотников | 02.07.2021 |
| | | | | | | | | |
| | | | | | | | | |
| | | | | | | | | |
| | | | | | | | | |
| | | | | | | | | |
| | | | | | | | | |
| | | | | | | | | |
| | | | | | | | | |
| | | | | | | | | |
| | | | | | | | | |
| | | | | | | | | |
| | | | | | | | | |
| | | | | | | | | |
| | | | | | | | | |
| | | | | | | | | |
| | | | | | | | | |
| | | | | | | | | |
| | | | | | | | | |
| | | | | | | | | |
| | | | | | | | | |
| | | | | | | | | |
| | | | | | | | | |
| | | | | | | | | |
| | | | | | | | | |
| | | | | | | | | |
| | | | | | | | | |
| | | | | | | | | |
| | | | | | | | | |
| | | | | | | | | |
| | | | | | | | | |
| | | | | | | | | |
| | | | | | | | | |
| | | | | | | | | |
| | | | | | | | | |
| | | | | | | | | |
| | | | | | | | | |
| | | | | | | | | |

| | | | | |
|--------------|--------------|---------------|--------------|------------|
| Инв. № подл. | Подп. и дата | Взаим. инв. № | Инв. № докл. | Подп. дата |
| | | | | |
| | | | | |
| | | | | |
| | | | | |
| | | | | |
| | | | | |
| | | | | |
| | | | | |
| | | | | |
| | | | | |
| | | | | |
| | | | | |
| | | | | |
| | | | | |
| | | | | |
| | | | | |
| | | | | |
| | | | | |
| | | | | |
| | | | | |
| | | | | |
| | | | | |
| | | | | |
| | | | | |
| | | | | |
| | | | | |
| | | | | |
| | | | | |
| | | | | |
| | | | | |
| | | | | |

| | | | | | | |
|------|------|----------|-------|------|-----------------------|-------------|
| Изм. | Лист | № докум. | Подп. | Дата | ОГК.412.251 РЭ | Лист 153 |
|------|------|----------|-------|------|-----------------------|-------------|