



ЗАО ГРУППА КОМПАНИЙ

# ЭЛЕКТРОЩИТ

ТМ-САМАРА

ЗАО "ГРУППА КОМПАНИЙ "ЭЛЕКТРОЩИТ"-ТМ САМАРА": ИНН 6313009980, КПП 631050001  
Россия, 443048, Самара, п. Красная Глинка, корпус заводоуправления ОАО "Электрощит"  
Тел. (846) 2-777-444, 373-50-00. Факс (846) 373-50-55.  
E-mail: sales@electroshield.ru; electroshield.ru; электрощит.рф

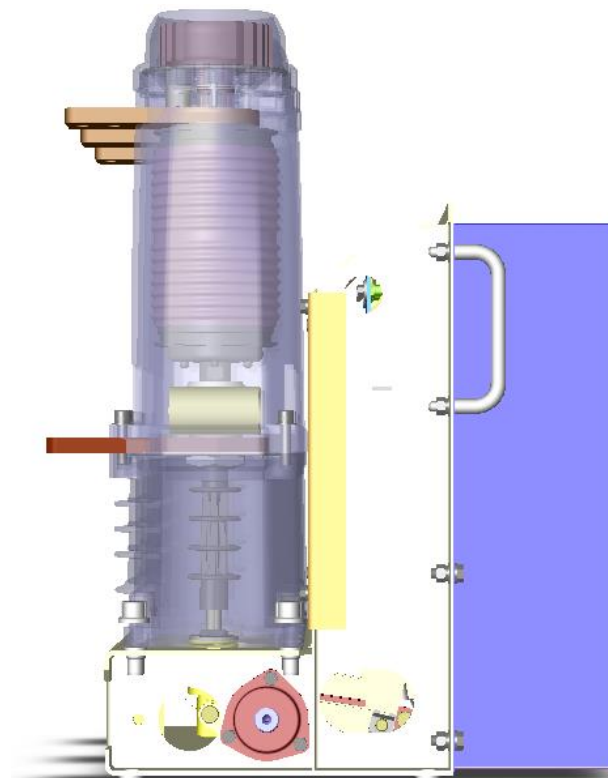


АЕ 56

## ВЫКЛЮЧАТЕЛЬ ВАКУУМНЫЙ ТИПА ВВУ-СЭЩ-ПЗ-10

Руководство по эксплуатации

6ГК.202.026 РЭ



Самара

## СОДЕРЖАНИЕ

1 ОПИСАНИЕ И РАБОТА.....	4
1.1 Назначение выключателя.....	4
1.2 Технические характеристики.....	5
1.3 Состав выключателя.....	7
1.4 Принцип работы выключателя .....	7
1.5 Работа выключателя.....	7
1.6 Описание и работа составных частей выключателя.....	9
1.7 Описание работы схемы.....	18
1.8 Маркировка и пломбирование.....	19
1.9 Упаковка.....	20
2 ИСПОЛЬЗОВАНИЕ ПО НАЗНАЧЕНИЮ.....	21
2.1 Подготовка выключателя к использованию.....	21
2.2 Измерение параметров, регулирование и настройка.....	21
2.3 Меры безопасности.....	26
3 ТЕХНИЧЕСКОЕ ОБСЛУЖИВАНИЕ И РЕМОНТ.....	27
3.1 Общие указания, проверка технического состояния.....	27
3.2 Ремонт.....	28
3.3 Возможные неисправности и способы их устранения .....	29
4 ТРАНСПОРТИРОВАНИЕ И ХРАНЕНИЕ.....	30
5 УТИЛИЗАЦИЯ.....	30
Приложение А Габаритный чертеж выключателя типа ВВУ-СЭЦ-ПЗ-10.....	31
Приложение Б Схемы электрические принципиальные.....	32
Приложение В Комплект поставки выключателя ВВУ-СЭЦ-ПЗ-10.....	39
Приложение Г Запасные части и принадлежности к выключателю (ремонтный ЗИП).....	40

	Подпись и дата
	Индв.№ дубл.
	Взам. инв.№
	Подпись и дата
	Индв.№ подл.

	37	Зам.	0409-3956		30.09.14
Изм	Лист	№ документа	Подп.	Дата	
	Разработал	Белоногова			
	Проверил	Мочалов			
	Гл.констр.	Сказко			
	Н. Контр.	Серегина			
	Утвердил	Рафиков			

**6ГК.202.026 РЭ**

Выключатель вакуумный  
типа **ВВУ-СЭЦ-ПЗ-10**  
Руководство по эксплуатации

Лит.	Лист.	Листов
А	2	42
ЗАО «Группа компаний «Электроцит» - ТМ Самара»		

Настоящее руководство по эксплуатации на выключатель вакуумный типа ВВУ-СЭЦ-ПЗ-10 с пружинно-моторным приводом (в дальнейшем именуемый – выключатель) является документом, предназначенным для изучения изделия и правил его эксплуатации.

Настоящий документ содержит техническую характеристику выключателей, условия их применения, типополнения, сведения об устройстве и принципе работы, указания мер безопасности, правила подготовки к работе и техническое обслуживание, а также сведения о консервации, транспортировании и хранении.

При эксплуатации выключателя, кроме настоящего руководства по эксплуатации необходимо руководствоваться следующими документами:

- утвержденными в установленном порядке действующими "Правилами технической эксплуатации электрических станций и сетей Российской Федерации";
- утвержденными в установленном порядке действующими "Правилами технической эксплуатации электроустановок потребителей";
- утвержденными в установленном порядке действующими "Межотраслевыми Правилами по охране труда (правилами безопасности) при эксплуатации электроустановок";
- эксплуатационными документами на встраиваемое в выключатель оборудование.

Настоящее руководство рассчитано на обслуживающий персонал, прошедший специальную подготовку по технической эксплуатации и обслуживанию электротехнических аппаратов высокого напряжения.

Завод ведет постоянную работу по совершенствованию конструкции выключателя ВВУ-СЭЦ-ПЗ-10, поэтому в поставленных заказчику выключателях ВВУ-СЭЦ-ПЗ-10 возможны некоторые изменения, не отраженные в данном руководстве, не влияющие на основные технические данные и установочные размеры.

Инд. № подл.	Подп. и дата	Взам. инв. №	Инд. № дубл.	Подп. и дата

37	Зам.	0409-956		30.09.14
Изм	Лист	№ докум.	Подп.	Дата

**6ГК.202.026 РЭ**

Лист

3

# 1 ОПИСАНИЕ И РАБОТА

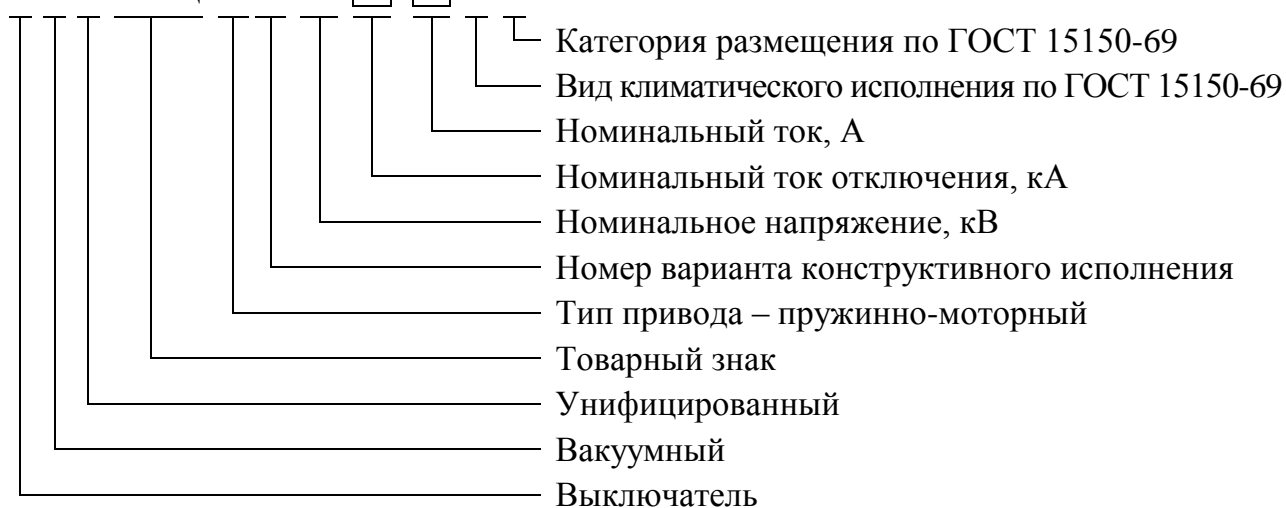
## 1.1 Назначение выключателя

1.1.1 Вакуумные выключатели типа ВВУ-СЭЩ-ПЗ-10 с пружинно-моторными приводами общего назначения для сетей с частыми коммутациями предназначены для работы в КРУ СЭЩ-63 и др. внутренней установки на класс напряжения 10 кВ трехфазного переменного тока частоты 50 Гц.

Они предназначены для коммутации высоковольтных цепей трехфазного переменного тока в номинальном режиме работы установки, а также для автоматического отключения этих цепей при коротких замыканиях и перегрузках, возникающих при аварийных режимах.

## 1.1.2 Структура условного обозначения выключателя

В В У- СЭЩ- П 3 - 10- □ / □ У 2



Пример записи условного обозначения выключателя вакуумного унифицированного в технической документации при заказе с пружинно-моторным приводом, исполнения 3, на напряжение 10 кВ, номинальный ток отключения 20 кА и номинальный ток 1000 А, климатического исполнения и категории размещения У2:

**ВВУ-СЭЩ-ПЗ-10-20/1000У2.**

## 1.1.3 Номинальные значения климатических факторов:

1) высота над уровнем моря до 1000 м

При установке выключателя на высотах более 1000 м (но не более 3500 м) испытательные напряжения внешней изоляции на данной высоте и токовая нагрузка должны быть снижены на 1% на каждые 100 м в соответствии с ГОСТ 15150-69;

2) верхнее рабочее и эффективное значение температуры воздуха, окружающего КРУ с выключателем, равно плюс 40°C;

3) нижнее рабочее значение температуры воздуха, окружающего КРУ с выключателем – минус 25°C. При более низкой температуре необходим подогрев помещений согласно ГОСТ 14693-90.

4) относительная влажность не более 80% при температуре плюс 20°C и верхнее значение 98% при плюс 25°C и при более низких температурах без

Инд. № подл.	Подп. и дата
Взам. инв. №	Инд. № дубл.
Подп. и дата	
Инд. № подл.	

37	Зам.	0409-956		30.09.14
Изм	Лист	№ докум.	Подп.	Дата

**6ГК.202.026 РЭ**

Лист

4

конденсации влаги.

1.1.4 Окружающая среда не взрывоопасная.

1.1.5 Выключатели предназначены для работы в операциях О и В, циклах ВО, О-0,3-ВО-180с-ВО и О-0,3-ВО-20с-ВО.

1.1.6 Выключатели управляются пружинно-моторными приводами.

Включение выключателя осуществляется за счет энергии взведенной пружины включения привода, отключение - за счет энергии, запасенной отключающей пружиной при включении.

1.1.7 В зависимости от номинального тока выключатели имеют следующие типоразмеры:

ВВУ-СЭЩ-ПЗ-10-20/1000 У2, ВВУ-СЭЩ-ПЗ-10-20/1600 У2,  
ВВУ-СЭЩ-ПЗ-10-31,5/1600 У2, ВВУ-СЭЩ-ПЗ-10-20/630 Т3,  
ВВУ-СЭЩ-ПЗ-10-20/1250 Т3 и ВВУ-СЭЩ-ПЗ-10-31,5/1250 Т3.

## 1.2 Технические характеристики

Технические характеристики вакуумных выключателей типа ВВУ-СЭЩ-ПЗ-10 приведены в таблице 1.

Таблица 1 – Технические характеристики

Характеристика, размерность	Нормируемая величина		
	ВВУ-СЭЩ-ПЗ-10-20/1000	ВВУ-СЭЩ-ПЗ-10-20/1600	ВВУ-СЭЩ-ПЗ-10-31,5/1600
1	2	3	4
Номинальное напряжение, кВ	10		
Номинальный ток, А	1000	1600	1600
Номинальный ток отключения, кА	20		31,5
Ток термической стойкости, Зс, кА	20		31,5
Ток электродинамической стойкости, кА	50		79
Токи включения, кА: • наибольший пик • начальное действующее значение периодической составляющей	50 20		79 31,5
Ход подвижных контактов камеры дугогасительной вакуумной, мм	6 <sup>+1</sup>	8 <sup>+1</sup>	
Ход поджатия контакта камеры дугогасительной вакуумной, мм	4 <sup>+1</sup>		
Общий ход выключателя	10 <sup>+2</sup>	12 <sup>+2</sup>	
Собственное время отключения, с, не более	0,03		
Полное время отключения, с, не более	0,05		
Собственное время включения, с, не более	0,05		

Изн. № подл.	Подп. и дата
Взам. инв. №	Изн. № дубл.
Подп. и дата	Подп. и дата

37	Зам.	0409-956		30.09.14
Изм.	Лист	№ докум.	Подп.	Дата

**6ГК.202.026 РЭ**

Продолжение таблицы 1

1	2	3	4
Средняя скорость подвижных контактов камеры дугогасительной вакуумной при включении, м/с	0,4–1,0		
Средняя скорость подвижных контактов камеры дугогасительной вакуумной при отключении, м/с	1,0–2,0		
Максимальный статический момент при включении, Нм, не более	80	100	180
Время завода включающих пружин, сек, не более	10		
Номинальное напряжение цепей управления, В: <ul style="list-style-type: none"> <li>• постоянного тока</li> <li>• переменного тока</li> </ul>	110; 220 120; 230		
Диапазон изменения питающего напряжения в процентах от U ном. при: <ul style="list-style-type: none"> <li>• включения</li> <li>• отключения с постоянным током</li> <li>• отключения с переменным током</li> </ul>	85–110 70–110 65–120		
Испытательное напряжение промышленной частоты, кВ: <ul style="list-style-type: none"> <li>• на предприятии изготовителя;</li> <li>• при эксплуатации</li> </ul>	42* 38		
Испытательное напряжение полного грозового импульса, кВ	75*		
Потребляемый ток электромагнитов включения/отключения (УАС, УАТ и УАУ), А, при напряжении: <ul style="list-style-type: none"> <li>• переменном 120 В</li> <li>• переменном 230 В</li> <li>• постоянном 110 В</li> <li>• постоянном 220 В</li> </ul>	3,0 1,5 2,0 1,0		
Электрическое сопротивление главной цепи полюса, мкОм не более	60	40	
Механический ресурс, циклов ВО	25 000		
Коммутационный ресурс, циклов ВО при: <ul style="list-style-type: none"> <li>• номинальном токе</li> <li>• номинальном токе отключения</li> </ul>	25 000 100                      50		
Токи надежной работы расцепителя максимального тока для схем с дешунтированием (УАА), А	3; 5		
Срок службы выключателя, лет	30		

\*- для сведения

Инд. № подл.	Подп. и дата
Взам. инв. №	Инд. № дубл.
Подп. и дата	Подп. и дата
Инд. № подл.	Подп. и дата

37	Зам.	0409-956		30.09.14
Изм	Лист	№ докум.	Подп.	Дата

**6ГК.202.026 РЭ**

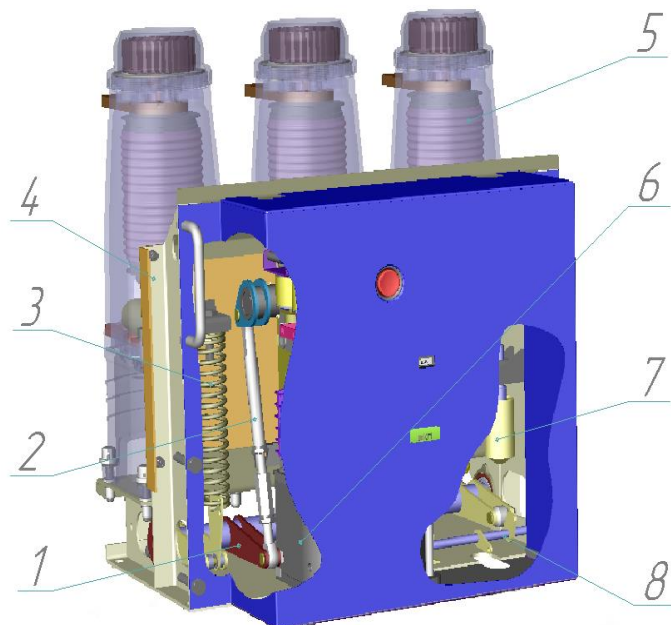
Лист

6

### 1.3 Состав выключателя

1.3.1 Общий вид выключателя показан на рисунке 1. Выключатель состоит из следующих основных частей:

- основания, в состав которого входит рама 4, вал выключателя 1, пружина отключающая 3 и масляный буфер 7;
- трёх полюсов 5 с камерами дугогасительными вакуумными (КДВ);
- привода пружинно-моторного 6.



1 – вал выключателя;  
2 – тяга;  
3 – пружина отключающая;  
4 – рама; 5 – полюс;  
6 – привод пружинно-моторный;  
7 – масляный буфер;  
8 – вал блокировки.

Рисунок 1 – Общий вид выключателя

1.3.2 Перечень ЗИП приведен в приложении Г.

### 1.4 Принцип работы выключателя

1.4.1 Выключатель типа ВВУ-СЭЩ-ПЗ-10 относится к высоковольтным вакуумным выключателям, гашение дуги в которых осуществляется КДВ.

1.4.2 Принцип работы выключателя основан на гашении электрической дуги в вакууме, возникающей при размыкании контактов. Электрическая дуга, благодаря выбранной форме дугогасительных контактов, направляется в стороны от центра. Ввиду высокой электрической

и прочности вакуумного промежутка и отсутствия среды, поддерживающей горение дуги, электрическая дуга распадается и гаснет.

1.4.3 Оперативное включение производится за счет тягового усилия взведенной пружины включения привода. Оперативное отключение производится цилиндрической пружиной, установленной на выключателе и срабатывающей при воздействии электромагнита отключения или электромагнита дистанционной защиты.

### 1.5 Работа выключателя

1.5.1 На рисунке 6 привод показан в отключенном положении с

Инов. № подл.	Подп. и дата
Взам. инв. №	Инов. № дубл.
Подп. и дата	Подп. и дата
Инов. № подл.	Подп. и дата

37	Зам.	0409-956		30.09.14
Изм.	Лист	№ докум.	Подп.	Дата

взведенной пружины включения. Рычаг 13, в соответствии с рисунком 7, упирается в ролик 14 защелки 16, запертой рычагом 15.

Включение выключателя происходит при подаче напряжения на электромагнит включения 9 или нажатии кнопки включения 11. При этом рычаг 10 через толкатель 12 передает усилие на рычаг запорного устройства 15, который, поворачиваясь, освобождает защелку 16. Под действием пружины включения защелка отходит, освобождая рычаг 13, и вал 3 проворачивается, ударяя кулачком 1 по ролику 18, в соответствии с рисунком 8, и начинает проворачивать рычаг 5.

Рычаг 5 через тягу 17 и пластины 16 передает усилие на рычаг 6, который, поворачиваясь, выбирает зазор между кулачком 7 и нижним роликом защелки 8. После упора кулачка 7 в защелку 8 усилие от механизма включения через пластину 15 начинает передаваться на рычаг выходного вала 14. Выходной вал привода своим рычагом, соединенным с валом выключателя 1, в соответствии с рисунком 1, тягой 2 проворачивает вал выключателя с рычагами. Рычаги передают усилие посредством механизмов поджатия 17, в соответствии с рисунком 3, через изоляционные тяги 15, ушки 13 подвижным контактам КДВ 12, которые замыкают контакты КДВ с дополнительным усилием, создаваемым механизмами поджатия. Пружина отключающая 3, в соответствии с рисунком 1, растягивается.

При повороте выходного вала привода 14, в соответствии с рисунком 8, в процессе включения пластины 15 и 16 переходят через "мертвую" точку и под воздействием отключающей пружины упираются в буфер 12. Механизм переключения 4, в соответствии с рисунком 6, переключает блок-контакты 3, замыкая цепи электромагнита отключения и электромагнита отключения с питанием от независимого источника. Указатель 15, соединенный с рычагом механизма включения – отключения 16, опускается и появляется надпись "ВКЛ". Выключатель включен. Рычаг блокировки повторного включения 22, соединенный с рычагом механизма включения – отключения 16 отводит в сторону толкатель 12, в соответствии с рисунком 7, предотвращая включение включенного выключателя. Защелка 16 и рычаг 15 под воздействием своих пружин возвращаются в исходное положение.

Пружина включения занимает положение в верхней мертвой точке, сектор 2, в соответствии с рисунком 7, установленный на валу 3, поворачивает рычаг указателя положения механизма привода 17, в соответствии с рисунком 6, и появляется надпись «НЕ ГОТОВ», рычаг указателя при этом переключает блок-контакты 2, запускается электродвигатель 7, в соответствии с рисунком 7. Электродвигатель через редуктор 8 с эксцентриком приводит в движение собачку 6, храповой механизм вращает вал 3, заводя пружину включения. После того как рычаг пружины включения проходит нижнюю мертвую точку вал 3 проворачивается до положения, когда рычаг 13 упирается в защелку 16. Рычаг указателя положения механизма привода 17, в соответствии с рисунком 6, опирающийся на сектор 2, в соответствии с рисунком 7, поворачивается и появляется надпись «ГОТОВ», при этом переключаются блок-контакты 2, в соответствии с рисунком 6, и электродвигатель отключается. Привод готов к

Ив. № подл.	Подп. и дата	Взам. инв. №	Инв. № дубл.	Подп. и дата
37				
Изм	Лист	№ докум.	Подп.	Дата



следующему включению выключателя.

1.5.2 Отключение выключателя происходит при подаче импульса на электромагнит отключения 20, в соответствии с рисунком 6, или электромагнит отключения с питанием от независимого источника 8, или при срабатывании расцепителя максимального тока для схем с дешунтированием 5, что приводит к повороту рычага отключения 11, в соответствии с рисунком 8, а также при нажатии на кнопку отключения 10. Рычаг отключения 11 или кнопка отключения 10 поворачивает запорный рычаг 9, открывая защелку 8. Защелка 8, находящаяся под давлением кулачка 7 от воздействия отключающей пружины выключателя, поднимается, освобождая кулачок 7 с находящимся с ним на одном валу рычагом расцепления 6. Под воздействием отключающей пружины выключателя выходной вал 14 поворачивается и с дополнительной помощью возвратной пружины 2 складывает потерявший опору механизм включения в отключенное положение. Пружина отключающая отключает выключатель.

Под действием пружины 13 защелка 8 опускается на кулачок 7. Запорный рычаг 9 под действием собственной пружины поворачивается, запирая защелку 8. Указатель 15, в соответствии с рисунком 6, соединенный с рычагом механизма включения – отключения 16, поднимается и появляется надпись "ОТКЛ".

1.5.3 В определенных случаях возможна ручная заводка пружины включения. При качании рычага ручной заводки 17, в соответствии с рисунком 7, в вертикальной плоскости собачка 5, закрепленная на рычаге 17, выполняет функции приводной, а собачка 6 – запорной. Качание рычага производится до щелчка, означающего, что рычаг пружины включения прошел верхнюю мертвую точку, и рычаг 13 уперся в защелку 16.

## 1.6 Описание и работа составных частей выключателя

### 1.6.1 Основание

Основание выключателя, в соответствии с рисунком 1, состоит из рамы 4, которая предназначена для закрепления полюсов 5 и привода 6.

В боковых стенках основания в подшипниках качения установлен вал выключателя 1 и вал блокировки 8. Вал выключателя 1 сварной. Рычаги вала выключателя соединены с помощью тяги 2 с рычагом вала привода и пружиной отключающей 3.

Для смягчения удара подвижных частей при отключении на боковой стенке установлен масляный буфер 7, который состоит из поршня 2, в соответствии с рисунком 2, стакана 5, в верхней части которого установлены манжета 3 с двумя кольцами 4, в нижней части установлены пружина 1 и конус 6.

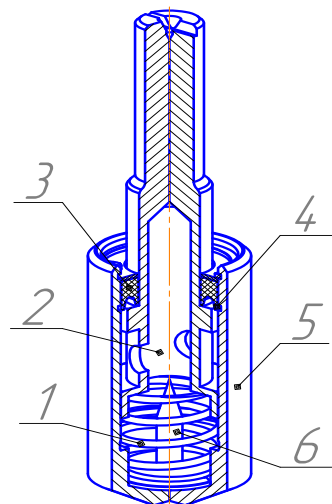
Инд. № подл.	Подп. и дата	Взам. инв. №	Инв. № дубл.	Подп. и дата
37				
Изм	Лист	№ докум.	Подп.	Дата

37	Зам.	0409-956		30.09.14
Изм	Лист	№ докум.	Подп.	Дата

6ГК.202.026 РЭ

Лист

9



1-пружина; 2-поршень;  
3-манжета; 4-кольцо;  
5-стакан; 6-конус.

Рисунок 2 – Буфер

## 1.6.2 Полнос

1.6.2.1 Полнос выключателя, в соответствии с рисунком 3, состоит из корпуса 11, в котором крепится винтами 7 пластина 6 и КДВ 5. К подвижному контакту 12 КДВ 5 при помощи ушка 13 крепится контакт гибкий 4, а к нему при помощи гайки 14 крепится пластина 2. Ушко 13 шарнирно соединено с изоляционной тягой 15 и механизмом поджатия 17. Корпус 1 и пластина 2 винтами 3 крепится к корпусу 11. На полюс номинального тока 1600 А дополнительно установлен радиатор 8.

1.6.2.2 Для создания дополнительного нажатия торцевых контактов КДВ установлен механизм поджатия 17, который крепится в нижней части изоляционной тяги 15.

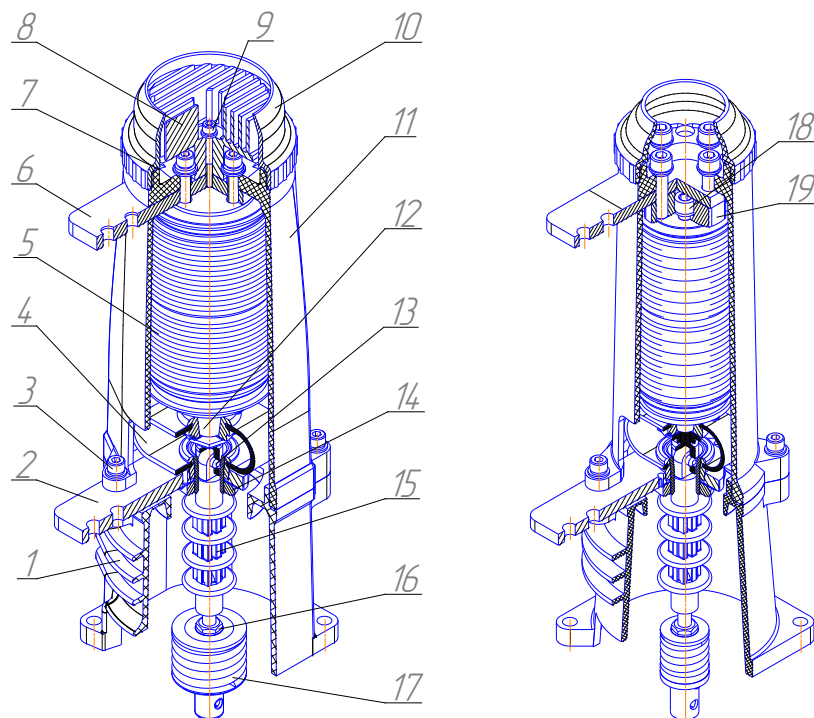
Инв. № подл.	Подп. и дата
Взам. инв. №	Инв. № дубл.
Подп. и дата	Подп. и дата
Инв. № подл.	Подп. и дата

37	Зам.	0409-956		30.09.14
Изм	Лист	№ докум.	Подп.	Дата

6ГК.202.026 РЭ

Лист

10



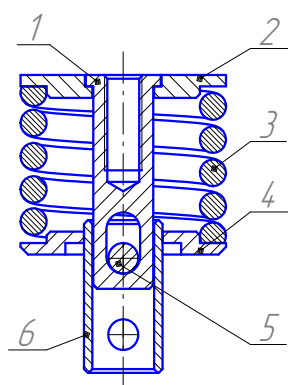
Полюс на ном. ток 1600 А.

Полюс на ном. ток до 1000 А.

1,10,11-корпус; 2,6,19-пластина; 3,7,9,18-винт; 4-контакт гибкий;  
5-КДВ; 8-радиатор; 12- подвижный контакт КДВ; 13-ушко;  
14,16-гайка; 15- изоляционная тяга; 17- механизм поджатия.

Рисунок 3 – Полюс.

Предварительно сжатая пружина 3, в соответствии с рисунком 4, устанавливается между верхней шайбой 2 и шайбой 4 и фиксируется осью 5. Нижнее отверстие втулки 6 предназначено для фиксации рычага вала выключателя.



1,6- втулка; 2,4-шайба;  
3- пружина; 5- ось;  
6- втулка.

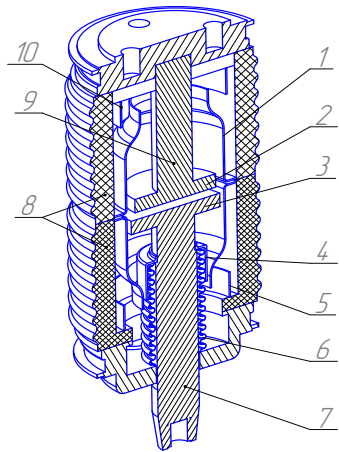
Рисунок 4 – Механизм поджатия

Усилия пружины механизма поджатия контактов КДВ должно быть 800; 1200 Н для выключателя на 20 кА, 1000;1600 А и 2000 Н для выключателя на 31,5 кА до 1600 А.

1.6.2.3 Устройство неразборной КДВ приведено на рисунке 5. Подвижный 3 и неподвижный 2 контакты камеры находятся в вакуумно-плотном керамическом корпусе 8, в котором в течение всего периода эксплуатации сохраняется высокий вакуум ( $10^{-9}$  Па).

Изн. № подл.	Подп. и дата
Взам. инв. №	Инв. № дубл.
Подп. и дата	Подп. и дата

37	Зам.	0409-956		30.09.14
Изм	Лист	№ докум.	Подп.	Дата



- 1, 4, 5, 10- экран;  
 2-неподвижный контакт КДВ;  
 3- подвижный контакт КДВ;  
 6- сиффон;  
 7, 9- токопровод;  
 8- корпус.

Рисунок 5 – Камера дугогасительная вакуумная

Контакты припаяны к токопроводам 7 и 9. При перемещении токопровода 7 герметичность камеры сохраняется благодаря наличию сиффона 6, вакуумно-плотно соединенного с корпусом 8 камеры и подвижным токопроводом 7. Система экранов 1, 4, 5 и 10 предохраняет керамику корпуса от запыления продуктами эрозии контактов и от прожигания сиффона 6 электрической дугой.

### 1.6.3 Привод

1.6.3.1 Привод, в соответствии с рисунком 6, состоит из следующих основных частей: механизма привода 21 с пружиной включения 23, обеспечивающих нормированное включение выключателя; механизма включения-отключения 16, расположенного между стенками 1, 7 и швеллеров 9, 11, 18; блок-контактов положения выключателя 3; блок-контактов положения механизма привода 2; указателя положения выключателя 15; указателя положения механизма привода 17; счетчика 12; электромагнита отключения 20.

1.6.3.2 Механизм привода, в соответствии с рисунком 7, состоит из электродвигателя 7, редуктора 8, храпового механизма (храповое колесо 4, собачки 5 и 6), вала 3 с закрепленными на нем рычагом 13, кулачком 1, сектором 2 и рычагом пружины включения, запорного устройства (рычаг 15 и защелка 16), электромагнита включения 9, кнопки включения 11, передаточного рычага 10 с толкателем 12 и рычага ручной заводки 17.

1.6.3.3 Механизм включения-отключения, в соответствии с рисунком 8, состоит из выходного вала 14, рычажного механизма привода выходного вала (рычаг 5, пластины 15 и 16, тяга 17, направляющая 1 и стержень 3 с возвратной пружиной 2), механизма расцепления (рычаг расцепления 6 с кулачком 7, защелка 8, запорный рычаг 9, рычаг отключения 11). Для ограничения хода установлен буфер 12 с демпфирующей полиуретановой втулкой.

Инд. № подл.	Подп. и дата
Взам. инв. №	Инд. № дубл.
Подп. и дата	Подп. и дата

37	Зам.	0409-956		30.09.14
Изм	Лист	№ докум.	Подп.	Дата

Инв. № подл.	Подп. и дата	Взам. инв. №	Инв. № дубл.	Подп. и дата
37	Зам.	0409-956		30.09.14
Изм	Лист	№ докум.	Подп.	Дата

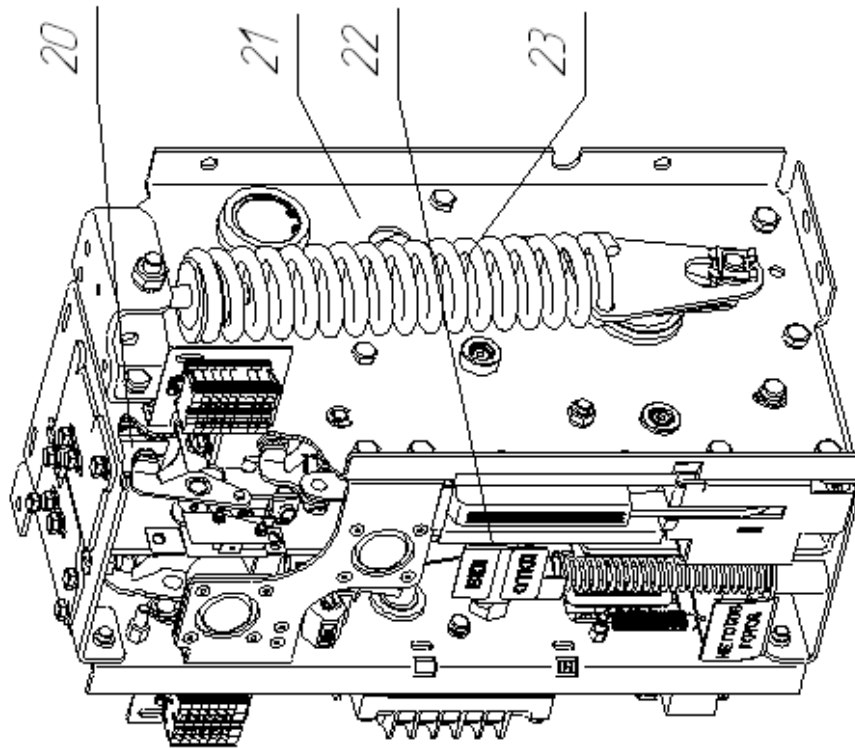
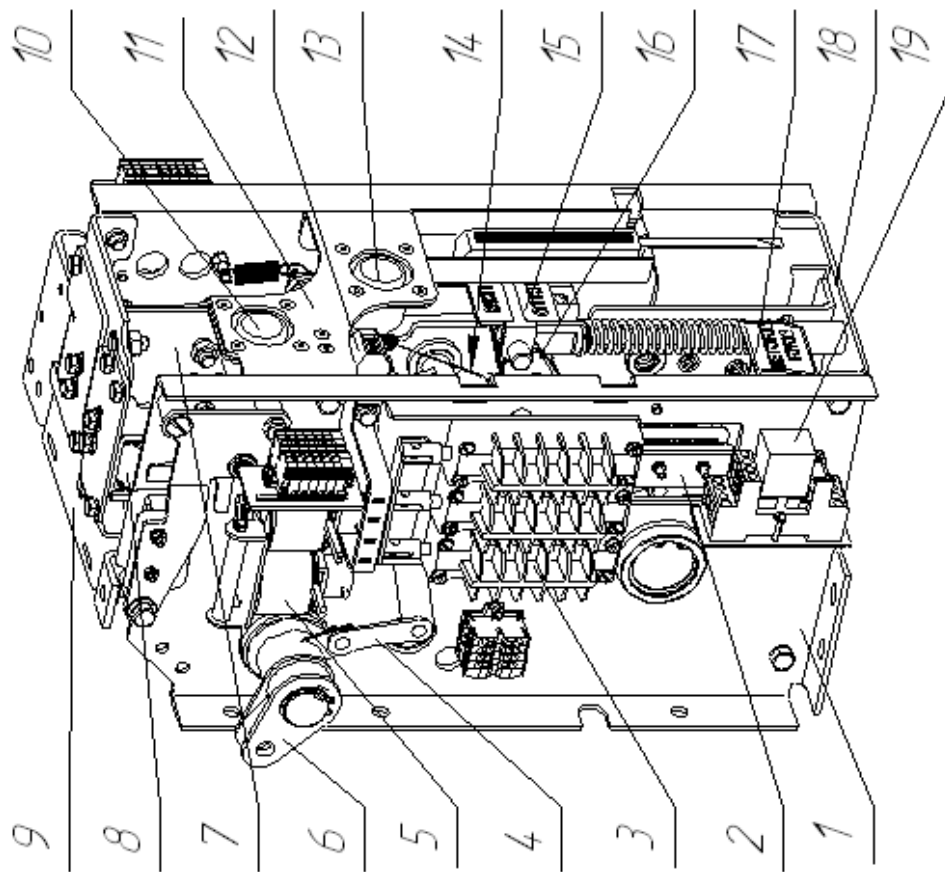
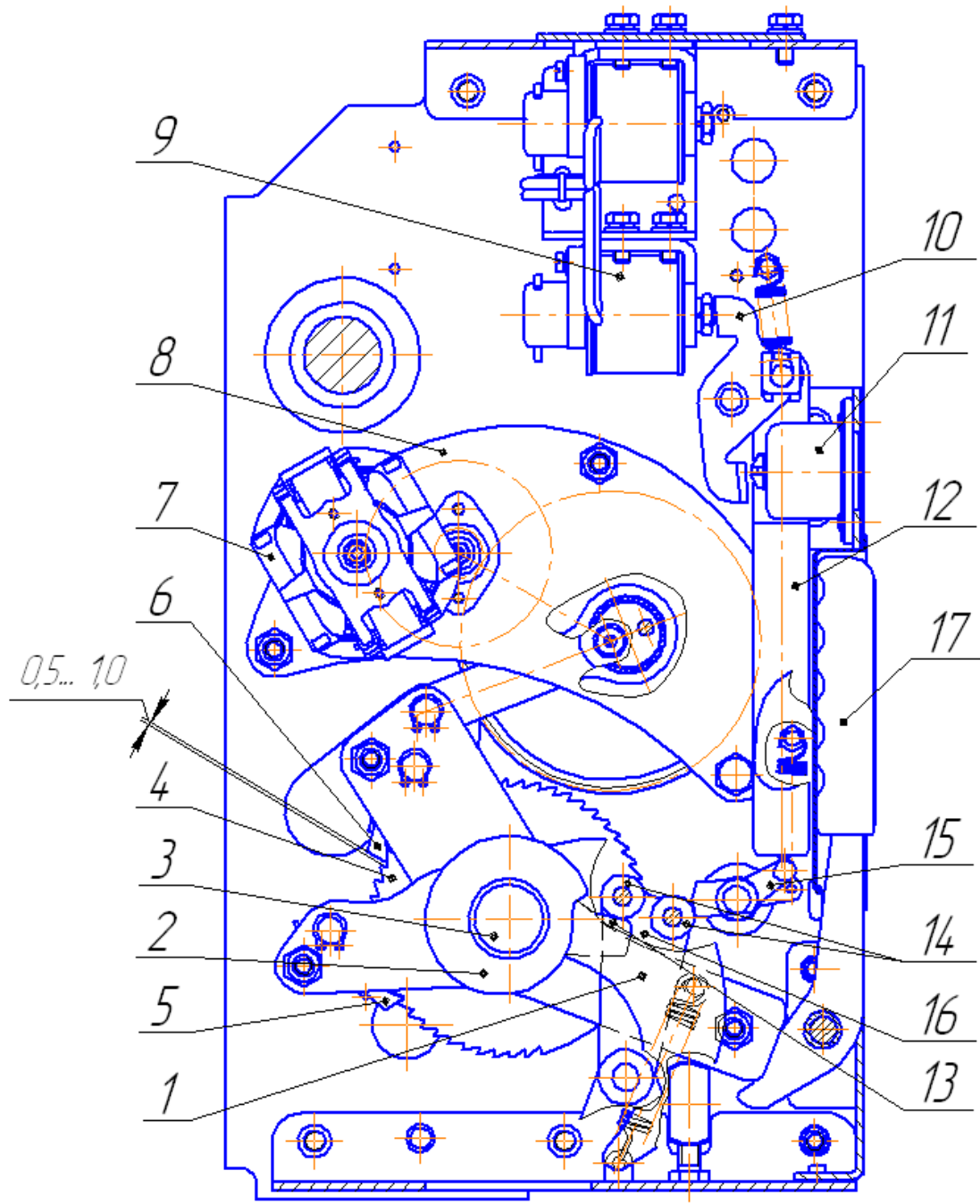


Рисунок 6. Привод

1 - 7 - стенка; 2 - блок-контакты положения механизма привода; 3 - блок-контакты положения выключателя; 4 - механизм переключения блок-контакта; 5 - расцепитель максимального тока (УАА); 6 - выходной вал; 20 - электромагнит отключения (УАТ); 9, 11, 18 - швеллер; 10 - кнопка отключения; 12 - счетчик; 13 - кнопка включения; 14 - тяга счетчика; 15 - указатель положения выключателя; 16 - механизм включения-отключения; 17 - указатель положения механизма привода; 19 - реле; 8 - электромагнит отключения с питанием от независимого источника (УАВ); 21 - механизм привода; 22 - рычаг блокировки подтарного включения; 23 - пружина включения.



1 – кулачок; 2 – сектор; 3 – вал; 4 – храповое колесо; 5 – собачка запорная;  
 6 – собачка приводная; 7 – электродвигатель; 8 – редуктор; 9 – электромагнит  
 включения (УАС); 10, 13, 15 – рычаги; 11 – кнопка включения; 12 – толкатель;  
 14 – ролики; 16 – защелка; 17 – рычаг ручной заводки

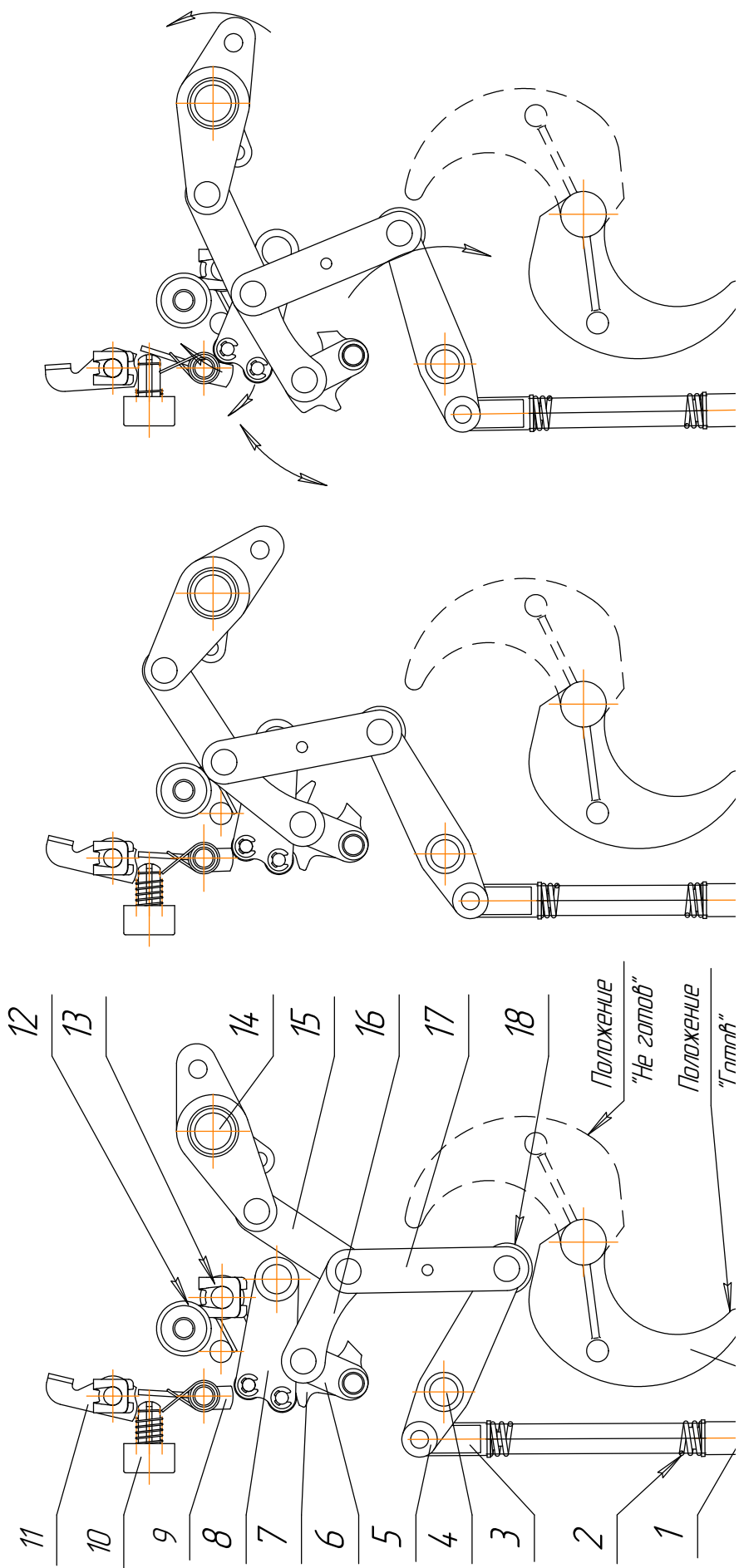
Рисунок 7. Механизм привода

Инв. № подл.	Подп. и дата
Взам. инв. №	Инв. № дубл.
Подп. и дата	Подп. и дата
Инв. № подл.	Подп. и дата

37	Зам.	0409-956		30.09.14
Изм	Лист	№ докум.	Подп.	Дата

6ГК.202.026 РЭ

Инв. № подл.	Подп. и дата	Взам. инв. №	Инв. № дубл.	Подп. и дата
37				
Изм.	Лист	№ докум.	Подп.	Дата



1 - направляющая; 2 - возвратная пружина; 3 - стержень; 4 - стойка; 5 - рычаг; 6 - рычаг расцепления; 7 - кулачок рычага расцепления; 8 - защелка; 9 - запорный рычаг; 10 - кнопка отключения; 11 - рычаг отключения; 12 - буфер; 13 - пружина защелки; 14 - выходной вал; 15, 16 - пластины; 17 - тяга; 18 - ролик.

Рисунок 8 - Положения механизма включения-отключения  
а - выключатель отключен; б - выключатель включен; в - отключение выключателя (промежуточное положение)

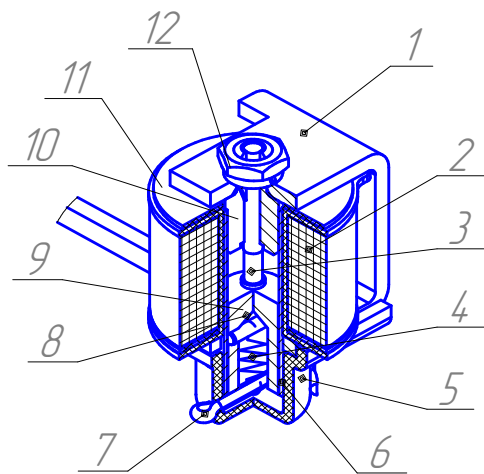
Механизм включения-отключения служит для:

- передачи усилия от механизма привода через кулачок для поворота и удержания выходного вала привода 14 и, следовательно, выключателя во включенном положении;
- отключения выключателя при срабатывании электромагнитов отключения или при нажатии кнопки отключения 10.

1.6.3.4 Конструкция электромагнита включения (УАС), электромагнита отключения (УАТ) и электромагнита отключения с питанием от независимого источника (УАВ) показана на рисунке 9. Обмоточные данные приведены в таблице 2.

Таблица 2 – Обмоточные данные

Род тока	Номинальное напряжение, В	Число витков	Данные провода		Электрическое сопротивление, Ом	Масса провода, кг
			марка	диаметр, мм		
Переменный	100	1500	ПЭТВ-2	0,355	2,35±2,4	0,122
	120	1600		0,335	26±2,6	0,114
	230	3000		0,224	120±12	0,12
Постоянный	110	2200		0,28	58±5,8	0,12
	220	4600		0,2	230±23	0,124



1-магнитопровод; 2-катушка;  
3-шток; 4-пружина;  
5-колодка; 6-гильза;  
7-шплинт; 8-штифт;  
9-сердечник; 10-контрополюс;  
11-шайба; 12-гайка.

Рисунок 9 – Электромагнит включения – отключения

1.6.3.5 Блок - контакты положения выключателя 3, в соответствии с рисунком 6, имеют шесть замыкающих и шесть размыкающих контактов. Переключение блок-контактов осуществляется механизмом переключения 4, связанным с выходным валом 6.

Ток, отключаемый блок – контактами положения выключателя:

- при напряжении переменного тока 230 В,  $\cos \varphi=0,7 - 2,5$  (2,5 А max);
- при напряжении постоянного тока 220 В, постоянной времени 50 мс - 0,75 А (1,7 А max);
- при напряжении постоянного тока 110 В, постоянной времени 50 мс - 2,0 А (4,6 А max);

Инов. № подл.	Подп. и дата
Взам. инв. №	Инов. № дубл.
Подп. и дата	Подп. и дата

37	Зам.	0409-956		30.09.14
Изм	Лист	№ докум.	Подп.	Дата

6ГК.202.026 РЭ

Лист  
16

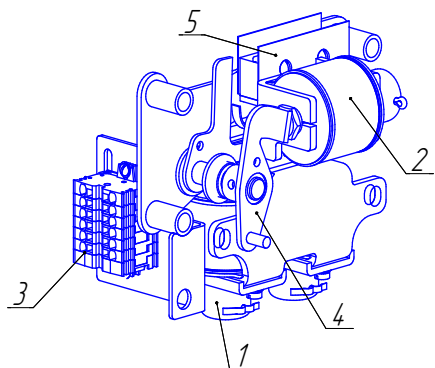


- при напряжении постоянного тока 24 В, постоянной времени 50 мс - 8 А (10 А max; 0,05 min).

1.6.3.6 Блок - контакты положения механизма привода 2, в соответствии с рисунком 6, представляют собой три микровыключателя, которые переключаются рычагом указателя положения механизма привода 17, опирающимся на сектор 2, в соответствии с рисунком 7, установленный на валу 3.

1.6.3.7 Для подсчета количества операций включения-отключения (ВО) в приводе установлен счетчик количества операций 12, в соответствии с рисунком 6, рычажок которого связан пружинной тягой 14 с рычагом механизма включения-отключения 16.

1.6.3.8 По заказу в приводе может быть установлен механизм отключения, в соответствии с рисунком 10, состоящий из расцепителей тока для схем с дешунтированием (УАА) 1, электромагнита отключения с питанием от независимого источника (УАВ) 2, клеммного ряда 3, рычага 4, блок-контакта аварийной сигнализации 5 (по заказу).



- 1 – расцепители тока для схем с дешунтированием (УАА);  
 2 – электромагнит отключения с питанием от независимого источника (УАВ);  
 3 - клеммный ряд; 4 – рычаг;  
 5 – блок-контакт.

Рисунок 10 – Механизм отключения

1.6.3.9 Конструкция расцепителя максимального тока для схем с дешунтированием (УАА) показана на рисунке 11. Обмоточные данные катушек приведены в таблице 3.

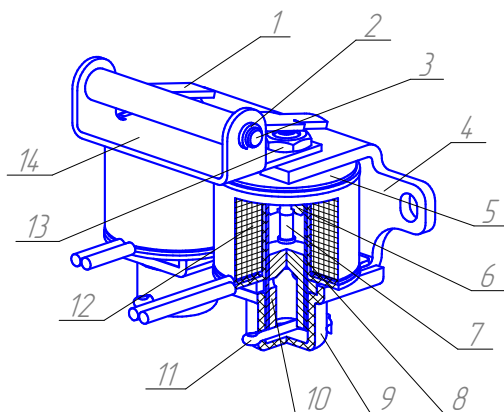
Таблица 3 – Обмоточные данные

Ток надежной работы, А	Число витков в катушке	Данные провода		Электрическое сопротивление, Ом	Масса провода, кг
		марка	диаметр, мм		
3	400	ПЭТВ-2	d=0,75	1,4±0,007	0,14
5	235		d=0,9	0,56±0,03	0,13

Ток надежной работы, согласно таблице 3, проверяется при подаче тока «толчком». При этом электромагнит отключает выключатель.

Изн. № подл.	Подп. и дата
Взам. инв. №	Изн. № дубл.
Подп. и дата	Подп. и дата

37	Зам.	0409-956		30.09.14
Изм	Лист	№ докум.	Подп.	Дата



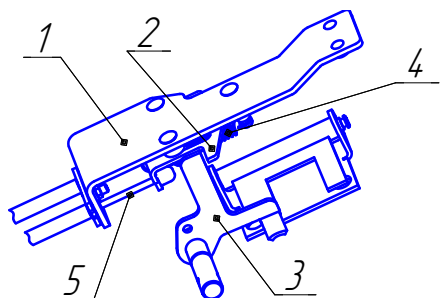
1-планка; 2-шайба-замок;  
3-ось; 4-магнитопровод;  
5-шайба; 6-контрольный полюс;  
7-шток; 8-гильза;  
9-колодка; 10-сердечник;  
11-шплинт; 12-катушка;  
13-гайка; 14-кронштейн.

Рисунок 11 – Расцепители тока для схем с дешунтированием

1.6.3.10 Схема электрическая принципиальная привода показана в приложении Б.

#### 1.6.4 Блокировка механическая

Отключение выключателя происходит путем передачи движения от механизма блокировки через один из двух тросиков 5, в соответствии с рисунком 12, посредством выступа пластины 2 рычагу 3, связанному с механизмом отключения выключателя. При снятии механического воздействия тросик 5 и рычаг 3 под воздействием пружины 4 возвращаются в исходное положение, появляется возможность включения выключателя.



1-кронштейн; 2-пластина;  
3-рычаг; 4-пружина; 5-тросик.

Рисунок 12 – Блокировка механическая

#### 1.7 Описание работы схемы

В исходном положении контакты КДВ разомкнуты, выключатель удерживается отключающей пружиной в отключенном положении.

Электрическая схема выключателя предназначена для выполнения следующих функций:

- включения и отключения выключателя при подаче сигнала извне через разъем ХР1;
- защиты против повторения операций включения-отключения, когда команда на включение остается поданной после автоматического отключения от защиты;
- обеспечения однократности АПВ;
- сигнализации о положении выключателя с помощью коммутирующих контактов для цепей управления и сигнализации в КРУ.

Для отключения выключателя в аварийном режиме на выключателях могут быть установлены дополнительно:

Инов. № подл.	Подп. и дата
Взам. инв. №	Инов. № дубл.
Подп. и дата	Подп. и дата
Инов. № подл.	Инов. № дубл.

37	Зам.	0409-956		30.09.14
Изм	Лист	№ докум.	Подп.	Дата

- расцепители тока (УАА1, УАА2) мгновенного действия, работающие по схеме с дешунтированием;
- расцепитель (электромагнит), работающий от независимого источника постоянного или переменного тока (УАВ).

При установке расцепителей на постоянном напряжении схема используется с переменного напряжения.

При использовании выключателя на выкатном элементе для подключения питания электромагнитной блокировки выведены провода 56 и 57 (приложение Б).

#### 1.7.1 Оперативное включение выключателя (Приложение Б).

Подано напряжение на контакты разъема ХР1 с маркировкой (27-28), заводится двигатель М. По окончании взвода пружин включения переключаются контакты SQM 1,2,3 и обесточивают электродвигатель. Подготовлена цепь включения электромагнита включения УАС.

Для блокировки цепи включения выключателя предназначено реле К1, которое, на время взвода пружин включения, своими контактами 12-4 контролирует цепь включения электромагнита включения. При подаче сигнала на включение при невзведённых рабочих пружинах включается реле К1, разрывает цепь включения и блокирует цепь на протяжении действия сигнала включения.

При подаче напряжения на контакт разъема ХР1 с маркировкой (1-2) электромагнит УАС срабатывает, воздействует на запорный механизм пружин включения. Выключатель включается и растягивается отключающая пружина.

В процессе включения блок-контакты Q1,2,3 переключаются на противоположное состояние. Контакты Q1 (13-14),(43-44), замыкаясь, подготавливают к срабатыванию цепи электромагнита отключения (УАТ) и электромагнита отключения с питанием от независимого источника (УАВ). Блок-контакт Q1 (21-22) разрывает цепь срабатывания электромагнита включения УАС.

После включения выключателя пружина повторно взводится и остается взведенной до следующей операции включения.

#### 1.7.2 Оперативное отключение выключателя (Приложение Б)

При подаче напряжения на контакты разъема ХР1 с маркировкой (5-6) или (9-10) происходит отключение выключателя от электромагнита отключения (УАТ) или электромагнита отключения с питанием от независимого источника (УАВ) через замкнутые контакты Q1 (13-14) или (43-44).

#### 1.8 Маркировка и пломбирование

Маркировка выключателей соответствует ГОСТ 18620-86. Выключатели имеют маркировку с указанием:

- товарного знака предприятия изготовителя;
- наименования «ВЫКЛЮЧАТЕЛЬ»;
- типоразмера выключателя, обозначения климатического исполнения и категории размещения по ГОСТ 15150-69;
- номинального напряжения в киловольтах;
- номинального тока в амперах;

Инд. № подл.	Подп. и дата
Взам. инв. №	Инд. № дубл.
Подп. и дата	Подп. и дата

37	Зам.	0409-956		30.09.14
Изм	Лист	№ докум.	Подп.	Дата

**6ГК.202.026 РЭ**

- номинального тока отключения в килоамперах;
- даты изготовления;
- массы выключателя в килограммах;
- заводского номера;
- знака сертификата соответствия.

#### 1.9 Упаковка

Выключатель подвергнут консервации по ГОСТ 23216-78. Все трущиеся и металлические поверхности (кроме коррозионностойких) покрыты тонким слоем консистентной смазки Томфлон СК 170 ТУ 0254-011-12435252-2004.

Выключатель переводят во включенное положение. Выключатели упакованы в деревянные ящики, или ящики из ДВП с деревянным каркасом. Выключатель установлен на основание ящика и закреплен к нему болтовыми соединениями за отверстия в раме выключателя. Внутри выключатель накрыт полиэтиленовым чехлом. На каждый выключатель внутри чехла вешается мешочек с силикагелем.

К упакованному выключателю во внутреннюю упаковку вложены руководство по эксплуатации, паспорт.

На транспортную тару нанесены следующие знаки и предупредительные надписи:

- знак, имеющий наименование «Хрупкое. Осторожно»;
- знак, имеющий наименование «Беречь от влаги»
- знак, имеющий наименование «Верх»;
- товарный знак предприятия – изготовителя;
- надпись «Брутто кг, Нетто кг»

Инд. № подл.	Подп. и дата	Взам. инв. №	Инд. № дубл.	Подп. и дата
37				
Изм	Лист	№ докум.	Подп.	Дата

37	Зам.	0409-956		30.09.14
Изм	Лист	№ докум.	Подп.	Дата

**6ГК.202.026 РЭ**

Лист

20

## 2 ИСПОЛЬЗОВАНИЕ ПО НАЗНАЧЕНИЮ

### 2.1 Подготовка изделия к работе

2.1.1 Выключатели должны устанавливаться в шкафах КРУ.

2.1.2 Окружающая среда не должна отличаться от указанной в подпункте 1.1.3.

2.1.3 При распаковке выключателя убедиться в отсутствии трещин, сколов и других дефектов на деталях;

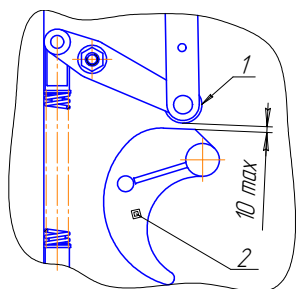
- очистить выключатель сухой ветошью или щеткой.
- снять консервационную смазку; контакты выключателя имеют гальваническое покрытие, поэтому зачистка их поверхностей шлифовальной шкуркой недопустима, при очистке необходимо пользоваться растворителем, например, бензином БР-1 или спиртом (ГОСТ 17299-78).
- опробовать работу выключателя (при отсутствии тока в главной цепи) в цикле ВО – пять раз без преднамеренной выдержки времени между В и О, опробовать работу выключателя дистанционно в цикле ВО – пять раз после выполненных выше перечисленных операций и измерений параметров согласно разделу 2.2 выключатель может быть включен на рабочее напряжение сети.
- проверить работоспособность выключателя на нижнем и верхнем пределе напряжения включающего, отключающего электромагнита и электромагнита отключения с питанием от независимого источника. Подачу напряжения подавать «толчком».

### 2.2 Измерение параметров, регулирование и настройка

2.2.1 Для измерения параметров, регулирования и настройки выключателя необходимо иметь следующие приборы и приспособления:

- набор грузов на 30 кг или динамометр на 0,05 тс (0,5 кН) ГОСТ 13837-79;
- измеритель параметров реле цифровой Ф 291;
- лампы сигнальные типа ЛС-53 на 12 В;
- микроомметр до 100 мкОм класса точности 1,5-4,0;
- рычаг ручного включения.

2.2.2 Измерение параметров и регулирование выключателя производится при замене деталей из комплекта ЗИП, или после полной, или частичной разборки и сборки выключателя.



1 - ролик;  
2 - кулачок.

Рисунок 13 – Регулировка отключенного положения выключателя

Инд. № подл.	Подп. и дата	Взам. инв. №	Инд. № дубл.	Подп. и дата
37				
Изм	Лист	№ докум.	Подп.	Дата

37	Зам.	0409-956		30.09.14
Изм	Лист	№ докум.	Подп.	Дата

6ГК.202.026 РЭ

Лист

21

2.2.3 В процессе регулирования включать и отключать выключатель только вручную при помощи рычага ручного включения 2, в соответствии с рисунком 16.

Регулирование выключателя должно проводиться при соблюдении мер безопасности, указанных в разделе 2.3.

2.2.4 Установку рабочего хода выключателя произвести следующим образом:

- проверить общий ход выключателя (см. таблицу 1), для чего зазор между роликом 1 механизма включения – отключения, в соответствии с рисунком 13, и кулачком 2 механизма привода должен быть не более 10 мм, его регулировка осуществляется изменением длины тяги 2, в соответствии с рисунком 1.
- ослабить контргайку 3, в соответствии с рисунком 14, расчленить шарнирное звено втулки механизма поджатия 5 с рычагом 7 вала выключателя, вынув ось 6;
- установить между масляным буфером 2, в соответствии с рисунком 14, и роликом 1 пластину шириной П мм (таблица 4);
- путем вращения механизма поджатия по резьбовой шпильке изоляционной тяги совместить отверстия втулки механизма поджатия 5 и рычага вала выключателя;
- сочленить шарнирное соединение втулки, в соответствии с рисунком 14, механизма поджатия с рычагом вала выключателя и осью 6.

Величина хода подвижных контактов КДВ и величина хода поджатия контактов КДВ приведены в таблице 1.

2.2.5 Регулирование хода пружин поджатия контактов КДВ произвести путем изменения длины А, в соответствии с рисунком 14, при включенном выключателе, после ослабления контргайки 3 и расчленения втулки с рычагом, путем вращения механизма поджатия по резьбовой шпильке тяги 4, при этом вращение по часовой стрелке уменьшает длину А и величину поджатия контактов КДВ, против часовой стрелки - увеличивает длину А и поджатие.

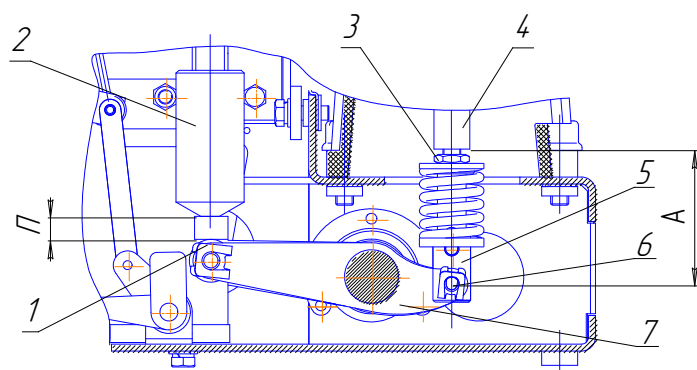


Таблица 4

Обозначение	П, мм
ВВУ-СЭЩ-ПЗ-10-20/1000	14±0,2
ВВУ-СЭЩ-ПЗ-10-20/1600	18±0,2
ВВУ-СЭЩ-ПЗ-10-31,5/1600	

1-ролик; 2-буфер; 3-контргайка;  
4-тяга; 5-механизм поджатия;  
6-ось; 7-рычаг.

Рисунок 14 – Регулировка хода пружин поджатия

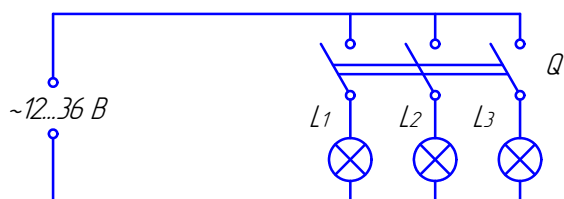
Изн. № подл.	Подп. и дата	Взам. инв. №	Инв. № дубл.	Подп. и дата
--------------	--------------	--------------	--------------	--------------

37	Зам.	0409-956		30.09.14
Изм.	Лист	№ докум.	Подп.	Дата

2.2.6 Для визуальной проверки герметичности КДВ (нарушения вакуума) необходимо потянуть вручную вертикально вниз за тягу 15, в соответствии с рисунком 3, предварительно отсоединив механизм 17 от вала выключателя. Если герметичность камеры не нарушена, то будет ощущаться значительное сопротивление вследствие влияния атмосферного давления на сильфон 6, в соответствии с рисунком 5, и контакт 3, которое препятствует размыканию подвижного контакта 3 от неподвижного контакта 2.

При нарушении герметичности имеется возможность свободного перемещения подвижного контакта 3 КДВ вниз и вверх и будет слышен металлический звук от удара контактов в КДВ при касании.

2.2.7 Проверить одновременность касания подвижных контактов КДВ трех полюсов, в соответствии с рисунком 15, которая допускается не более 1,7 мс, что соответствует максимальной разности ходов подвижных контактов КДВ разных полюсов не более 1 мм.



*Q* – выключатель; *L1, L2, L3* – лампочки.

Рисунок 15 – Схема-определение разновременности касания контактов КДВ

Медленно поворачивая рычаг ручного включения следить за разновременностью загорания лампочек, одновременно измеряя ход контактов КДВ трех полюсов, подпункт 2.2.4. Определить максимальную разность ходов расчетным путем, которая должна быть не более 1 мм.

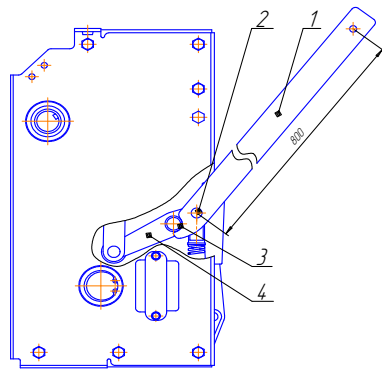
Если в каком-либо из полюсов касание слишком раннее или позднее, необходимо изменить длину *A*, в соответствии с рисунком 14, вращением механизма поджатия, подпункт 2.2.5.

2.2.8 Сопротивление токоведущего контура полюса между контактами 2 и 3, в соответствии с рисунком 5, замеряется при помощи микроомметра, например, типа Ф415, методом сравнения или методом "Вольтметра-амперметра", например, методом сравнения с эталонным сопротивлением.

При этом используются микроомметр класса точности 4,0 на шкале 100 мкОм или милливольтметр класса точности не ниже 1,0 и амперметр класса точности не ниже 0,5.

2.2.9 Максимальный статический момент при включении ( $M=P \times L$ , где *P* – приложенная сила, *L* – плечо силы) на первичном валу привода замеряется при помощи рычага ручного включения 1, в соответствии с рисунком 16, вставленного на ось 2 и опирающегося на стойку 3, и набора грузов или динамометра на 0,05 тс (0,5 кН) в следующем порядке: частично повернув рычаг, навесить груз минимальной величины, чтобы вместе с рычагом он создавал момент силы, способный плавно включить выключатель. Отпустить рычаг, при этом выключатель должен включиться под действием веса груза и рычага с фиксацией механизма включения на буфере.

Изн. № подл.	Подп. и дата	Взам. инв. №	Инв. № дубл.	Подп. и дата
37	Зам.	0409-956		30.09.14
Изм	Лист	№ докум.	Подп.	Дата



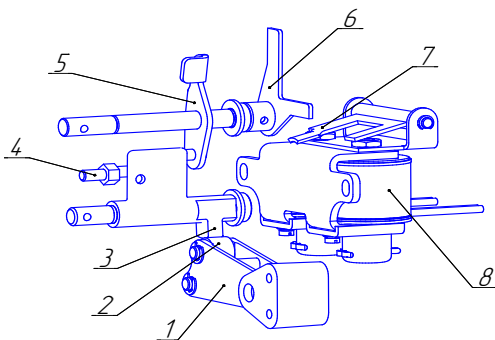
- 1 –рычаг ручного включения;
- 2 –ось;
- 3 –стойка;
- 4 –рычаг механизма включения-отключения.

Рисунок 16 – Ручное включение выключателя

Если выключатель не включается, следует добавлять груз ступенями массой, равной 1 кг, до получения нормированного значения момента.

2.2.10 Регулировка расцепителей тока для схем с дешунтированием (УАА):

- изменением размера зацепления запорного рычага 3, в соответствии с рисунком 17, и ролика 2 эксцентриком упора 4. После регулирования размера зацепления проверить работу выключателя;
- величиной зазора между рычагом 6 и пластиной 7 путем перемещения токовых электромагнитов по овальным отверстиям магнитопровода.
- Подачу тока для расцепителей осуществлять «толчком»



- 1 - защелка; 2 - ролик;
- 3 - запорный рычаг;
- 4 - упор; 5 - рычаг отключения;
- 6 - рычаг; 7 - планка;
- 8 - токовые электромагниты.

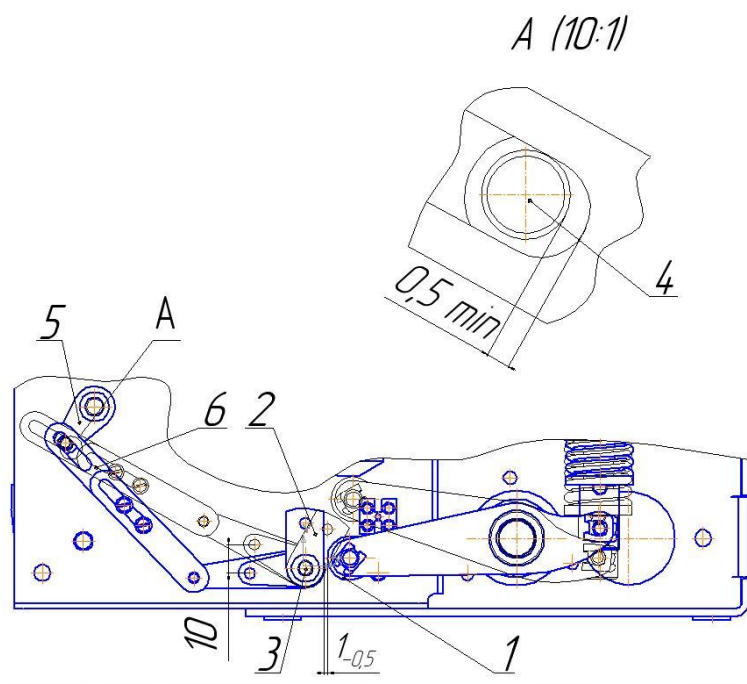
Рисунок 17 – Регулирование расцепителей тока для схем с дешунтированием

Инд. № подл.	Подп. и дата
Взам. инв. №	Инд. № дубл.
Подп. и дата	
Инд. № подл.	

37	Зам.	0409-956		30.09.14
Изм	Лист	№ докум.	Подп.	Дата



2.2.11 Механизм блокировки, в соответствии с рисунком 18, состоит из блокировочного вала 3, рычага 5, и регулируемой тяги 6 (сплошными линиями – включенное положение, тонкими – отключенное положение).



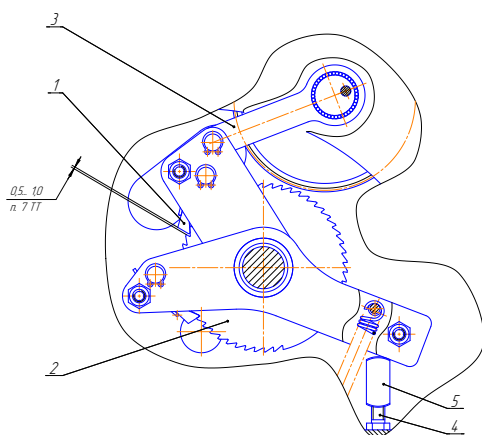
- 1 – ролик;
- 2 – упор;
- 3 – блокировочный вал;
- 4 – ось;
- 5 – рычаг;
- 6 – регулируемая тяга.

Рисунок 18 – Регулировка механизма блокировки

Для исключения возможности выкатывания включенного выключателя, во включенном положении зазор между роликом 1 и упором 2 блокировочного вала 3 должен быть не более 1 мм.

Невозможность включения выключателя в промежуточном положении, при выкатывании в КРУ, обеспечивается проворотом блокировочного вала 3 на ход 10 мм. (при помощи тяг идущих от тележки). При этом положение отрегулировать тягу 6, чтобы зазор между пазом тяги 6 и осью 4 рычага 5 выдержать 0,5 мм (вид А).

2.2.12 Регулировку зазора между собачкой 1 и зубом храпового колеса 2, в соответствии с рисунком 19, выполнять поворотом болта 4 упора 5, при крайнем положении тяги 3.



- 1 – собачка;
- 2 – храповое колесо;
- 3 – тяга;
- 4 – болт;
- 5 – упор.

Рисунок 19 – Регулировка зазора

Изм.	№ подл.	Подп. и дата	Взам. инв. №	Инв. № дубл.	Подп. и дата
37	Зам.	0409-956			30.09.14
	Лист	№ докум.	Подп.	Дата	

## 2.3 Меры безопасности

2.3.1 Персонал, обслуживающий выключатель, должен знать устройство и принцип действия аппарата, изучить настоящую инструкцию и строго выполнять ее требования.

2.3.2 Рамы выключателя и привода должны быть надежно заземлены.

2.3.3 При осмотре выключателя следует помнить, что полюсы находятся под высоким напряжением, поэтому запрещается доступ обслуживающего персонала в зону расположения выключателя.

2.3.4 Работы по техническому обслуживанию, регулированию и ремонту выключателя и привода должны производиться только при отсутствии напряжения на обоих выводах полюсов, снятом остаточном напряжении с экрана КДВ, а также во вспомогательных цепях при не заведенной рабочей пружине привода.

2.3.5 При проведении высоковольтных испытаний при разомкнутых контактах КДВ в испытательной установке в цепи на стороне высокого напряжения необходимо наличие резисторов 300-400 кОм. Мощность резисторов 25-50 Вт.

Защита персонала от неиспользуемого рентгеновского излучения при испытании электрической прочности изоляции главной цепи выключателя вне КРУ должна соответствовать требованиям раздела 3 ГОСТ 12.2.007.0-75, "Санитарным правилам работ с источниками неиспользуемого рентгеновского излучения". Защита осуществляется с помощью экрана из стального листа толщиной (2-3) мм, устанавливаемого на расстоянии 0,5 м от КДВ.

2.3.6 При выполнении ремонтных работ следует помнить, что пружина поджатия 3, в соответствии с рисунком 4, пружина отключения 3, в соответствии с рисунком 1, имеют предварительное усилие, поэтому необходимо принять меры предосторожности.

2.3.7 Оперативное включение и отключение выключателя производится дистанционно. При необходимости допускается производить ручное включение и отключение выключателя под нагрузкой.

Изн. № подл.	Подп. и дата	Взам. инв. №	Инв. № дубл.	Подп. и дата
37				
Изм	Лист	№ докум.	Подп.	Дата

37	Зам.	0409-956		30.09.14
Изм	Лист	№ докум.	Подп.	Дата

**6ГК.202.026 РЭ**

Лист
26

### 3 ТЕХНИЧЕСКОЕ ОБСЛУЖИВАНИЕ И РЕМОНТ

#### 3.1 Общие указания, проверка технического состояния

3.1.1 При эксплуатации следить, чтобы рабочее напряжение и ток нагрузки выключателя не превышали величин, указанных в разделе 1.2.

3.1.2 Следить за меткой на подвижном выводе КДВ, которая имеет ширину, равную величине допустимого выгорания дугогасительных контактов. После того, как нижняя образующая метка при выгорании контактов зайдет за направляющую втулку, КДВ заменить новой, коммутационный ресурс КДВ в этом случае должен составить число циклов ВО при нагрузочных токах, число операций отключения и включения при токах короткого замыкания, указанных в таблице 1.

3.1.3 В процессе эксплуатации один раз в год рекомендуется проводить технические осмотры.

3.1.4 При техническом осмотре следует выполнить следующие проверки:

- произвести внешний осмотр выключателя и убедиться в отсутствии загрязнения его наружных частей, особенно изоляционных деталей;
- убедиться в отсутствии трещин на изоляционных деталях;
- произвести внешний осмотр контактных соединений и убедиться в отсутствии признаков чрезмерного перегрева подводящих шин (например, по цветам побежалости).

3.1.5 При положительном результате указанных проверок выключатель может оставаться в рабочем положении до следующего осмотра или технического обслуживания. В противном случае выключатель следует отключить, снять напряжение с его выводов и по мере надобности выполнить следующие работы:

- при необходимости подтянуть болты или гайки;
- замерить электрическое сопротивление токопровода.

При обнаружении механических повреждений изоляции или перегрева полюсов выключатель должен быть отремонтирован.

3.1.6 Техническое обслуживание выключателя должно производиться не реже одного раза в 8-10 лет.

3.1.7 Технический осмотр и ремонт выключателей производится с соблюдением мер безопасности, указанных в разделе 2.3.

3.1.8 При техническом обслуживании необходимо сначала произвести проверки в объеме технического осмотра, подпункт 3.1.4, затем выполнить следующие работы:

- проверить исправность изоляционных тяг. Трещины и сколы не допускаются;
- проверить крепление КДВ 5, в соответствии с рисунком 3. Ослабление болтов, крепящих камеру к верхней шине и токоотвода к

Инд. № подл.	Подп. и дата
Взам. инв. №	Инд. № дубл.
Подп. и дата	Подп. и дата

37	Зам.	0409-956		30.09.14
Изм	Лист	№ докум.	Подп.	Дата

**6ГК.202.026 РЭ**

изоляционному корпусу, недопустимо;

- проверить наличие масла в масляном буфере путем резкого нажатия на цилиндр поршня вверх до упора, при этом должно ощущаться сопротивление движению поршня.

В случае необходимости разобрать буфер, промыть и залить индустриальным маслом И-5А ГОСТ 20799-88.

3.1.9 В случае сохранения работоспособности выключателя после выработки механического ресурса операций включения–отключения допускается его дальнейшая эксплуатация по техническому состоянию. При необходимости провести ремонт выключателя и привода.

### 3.2 Ремонт

3.2.1 Ремонт выключателя производится силами представительств из комплектов ЗИП, при наличии необходимого технологического оборудования при необходимости замены: полюсов, электромагнитов включения и отключения, пружин включения и отключения.

3.2.2 Замену полюса проводят при выходе вакуумной дугогасительной камеры из строя (выгорание контактов, нарушение герметичности, несоответствие электрического сопротивления и др.).

Полюс снимается с выключателя в следующей последовательности: отключить выключатель; расшплинтовать и вынуть ось, соединяющую втулку механизма поджатия с рычагом вала выключателя; отвернуть четыре болта, крепящих корпус полюса к раме, и снять полюс.

После установки полюса и закрепления его на раме выключателя необходимо установить рабочий ход выключателя в соответствии с подпунктом 2.2.4 и рисунком 14. Выступающую резьбовую часть тяги покрыть эмалью НЦ-25 ГОСТ 5406-84.

При помощи трех сигнальных ламп, в соответствии с рисунком 15, и металлической линейки проверить одновременность замыкания контактов КДВ согласно подпункту 2.2.7.

Ход пружины поджатия контактов КДВ должен быть в пределах норм, приведенных в подпункте 2.2.4, который определяется измерением металлической линейкой разницы размера А, в соответствии с рисунком 14, в отключенном и включенном положениях выключателя.

3.2.3 После замены отключающих и включающих пружин необходимо отрегулировать выключатель и замерить скорости на отключение и включение согласно таблице 1 по методике и на оборудовании представительств.

3.2.4 При замене электромагнитов и проведения работ по наладке выключателя, периодичность оперирования электромагнитами должна быть один цикл в минуту для ВВУ-СЭЦ-П и три цикла для ВВУ-СЭЦ-Э (недопустим нагрев катушек).

Ив. № подл.	Подп. и дата
Взам. инв. №	Ив. № дубл.
Подп. и дата	Подп. и дата

37	Зам.	0409-956		30.09.14
Изм	Лист	№ докум.	Подп.	Дата

**6ГК.202.026 РЭ**

### 3.3 Возможные неисправности и способы их устранения

Возможные неисправности и способы их устранения, приведены в таблице 5.

Таблица 5

Неисправность	Вероятная причина	Способ устранения
1	2	3
При подаче напряжения на электромагнит отключения операция отключения не происходит	<p>Выключатель отключен;</p> <p>имеется обрыв в цепи электромагнита отключения;</p> <p>нарушена работа переключателя</p>	<p>Выключатель включить рычагом либо дистанционно;</p> <p>проверить цепь и устранить неисправность;</p> <p>проверить работу переключателя, устранить неисправность.</p>
При подаче напряжения на электромагнит включения операция включения не происходит	<p>Выключатель включен;</p> <p>обрыв цепи электромагнита включения;</p> <p>нарушена работа переключателя</p>	<p>Отключить выключатель нажатием кнопки отключения или дистанционно;</p> <p>проверить цепь электромагнита и устранить обрыв;</p> <p>проверить работу переключателя.</p>
При проверке высоковольтной прочности изоляции выключателя, при отключенном положении, происходит пробой в камере сразу после подъёма напряжения	Внутренней дефект камеры	Заменить полюс

Ив. № подл.	Подп. и дата
Взам. инв. №	Ив. № дубл.
Подп. и дата	Подп. и дата

37	Зам.	0409-956		30.09.14
Изм	Лист	№ докум.	Подп.	Дата

**6ГК.202.026 РЭ**

## 4 ТРАНСПОРТИРОВАНИЕ И ХРАНЕНИЕ

4.1 Условия транспортирования выключателей в части воздействия механических факторов по ГОСТ 23216-78, а в части воздействия климатических факторов:

- верхнее и нижнее значение температуры воздуха соответственно равно плюс 50°C и минус 50°C;
- среднемесячное значение относительной влажности 80% при плюс 20°C;
- верхнее значение относительной влажности 100% при плюс 25°C.

4.2 При транспортировании и погрузочно-разгрузочных работах запрещается кантовать и подвергать резким толчкам и ударам выключатели.

4.3 Условия хранения\* выключателей в части воздействия климатических факторов среды:

- верхнее и нижнее значение температуры воздуха соответственно равны плюс 40°C и минус 50°C;
- среднемесячное значение относительной влажности 80% при плюс 20°C;
- верхнее значение относительной влажности 100% при плюс 25°C по ГОСТ 15846-2002.

4.4 Выключатели должны храниться в закрытых помещениях с естественной вентиляцией без искусственного регулирования климатических условий, где колебания температуры и влажности воздуха существенно меньше, чем на открытом воздухе, например: каменные, бетонные, металлические с теплоизоляцией и др. хранилища, в условиях, исключающих механические повреждения.

4.5 Выключатели с приводами должны храниться в упаковке.

4.6 Консервация выключателей и приводов рассчитана на срок хранения 3 года.

4.7 Условия транспортирования и хранения ЗИП выключателей должны соответствовать условиям транспортирования и хранения выключателей.

Срок сохраняемости ЗИП - 3 года.

## 5 УТИЛИЗАЦИЯ

Детали и узлы изделия не выделяют вредных веществ в процессе эксплуатации и хранения. По истечении срока службы изделие подлежит утилизации на общепринятых основаниях.

\* - Кроме поставок в районы Крайнего Севера и труднодоступные

Изн. № подл.	Подп. и дата	Взам. инв. №	Инв. № дубл.	Подп. и дата
--------------	--------------	--------------	--------------	--------------

37	Зам.	0409-956		30.09.14
Изм	Лист	№ докум.	Подп.	Дата

6ГК.202.026 РЭ

Лист  
30

# Приложение А

## Габаритный чертеж выключателя типа ВВУ-СЭЩ-ПЗ-10

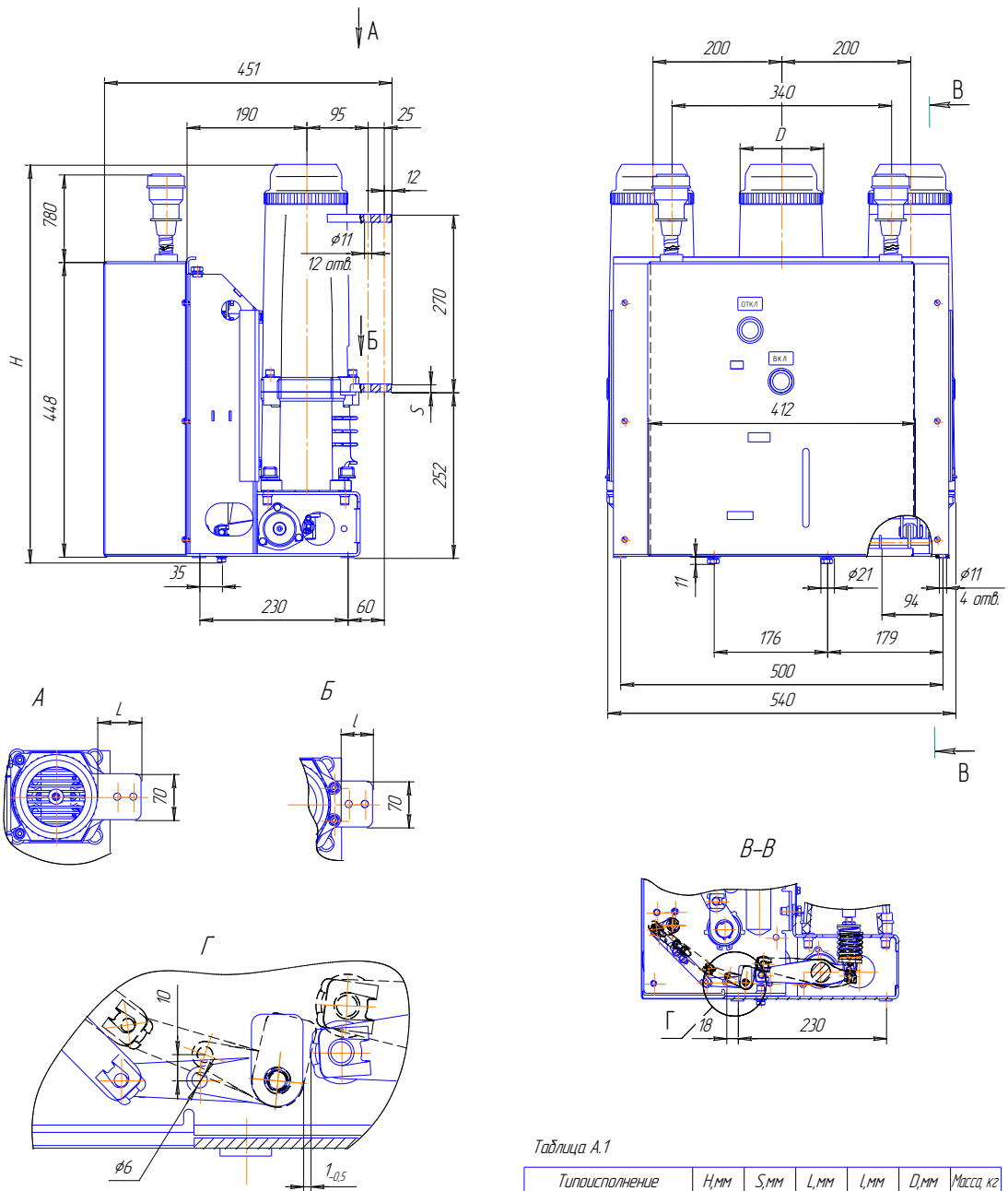


Таблица А.1

Тип исполнения	H, мм	S, мм	L, мм	l, мм	D, мм	Масса, кг
ВВУ-СЭЩ-ПЗ-10-20/1000 42	591	10	82,5	57	103	69
ВВУ-СЭЩ-ПЗ-10-20/1600 42	601	12	68,5	50	128	79
ВВУ-СЭЩ-ПЗ-10-31,5/1600 42						80
ВВУ-СЭЩ-ПЗ-10-20/630 Т3	591	10	82,5	57	103	69
ВВУ-СЭЩ-ПЗ-10-20/1250 Т3	601	12	68,5	50	128	79
ВВУ-СЭЩ-ПЗ-10-31,5/1250 Т3						80

Рисунок А.1 - Габаритные, присоединительные и установочные размеры выключателя типа ВВУ-СЭЩ-ПЗ-10

Изн. № подл.	Подп. и дата
Взам. инв. №	Инв. № дубл.
Подп. и дата	Подп. и дата

37	Зам.	0409-956		30.09.14
Изм	Лист	№ докум.	Подп.	Дата

# Приложение Б

## Схемы электрические принципиальные

Инв. № подл.	Подш. и дата	Взам. инв. №	Инв. № дубл.	Подш. и дата
37	Зам.	0409-956		30.09.14
Изм	Лист	№ докум.	Подш.	Дата

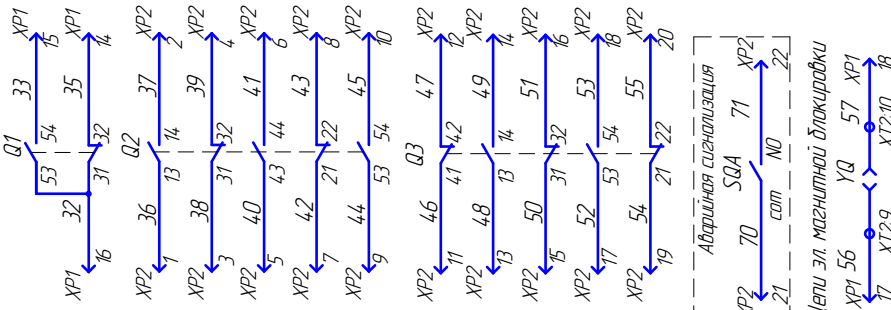
Таблица Б.1

Поз. обознач.	Наименование	Тип и техническая характеристика	Кол. графиче
K1	Реле промежуточное	55.32...0040	1
Q1, Q2	Контакты	FK10302C	2
Q3	Контакты	FK10203C	1
SQM1,2,3	Микропереключатель	FGX3C-M	3
SQF1	Микропереключатель	B180E 250 В 16A	1
XP1, XP2	Выключатель	2РТТ_ или ИМЕ_	2
M	Электродвигатель	ИДК76_ЕИИ45224430ТУ	1
YAC	Электромагнит включения	5TK64.7_	1
YAT	Электромагнит отключения	5TK64.7.000_	1
YAV(YAT1)	Электромагнит отключения	5TK64.7.000_	1
YAA1, YAA2	Распредел. максимального тока	5TK64.7.001_	2
SQA	Выключатель	B180E 250 В 16A	1
YQ	Блок-замок электромагнитной блокировки	ЗБ-1	1
SQF2	Микропереключатель	B180E 250 В 16A	1

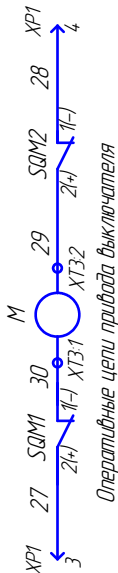
Таблица Б.2

наименование	напряжение питания прибора (В)	Реле К1		наличие аппаратов	
		9.220	220В	YAA1, YAA2	SQA
БГК.753.017.33	220	9.220	220В	НЕТ	НЕТ
-01.33	110	9.110	110В		НЕТ
-02.33	230В 50Гц	8.230	23В 50Гц		ЕСТЬ
-03.33	120В 50Гц	8.120	12В 50Гц		ЕСТЬ
-04.33	220	9.220	220В		ЕСТЬ
-05.33	110	9.110	110В		ЕСТЬ

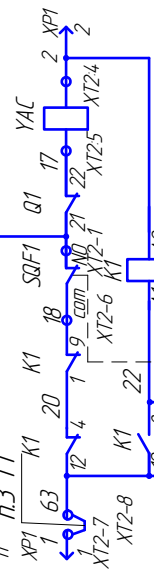
Выходные блок-контакты



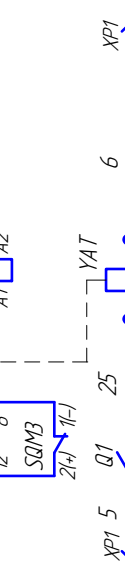
Двигатель заводки пружины выключателя



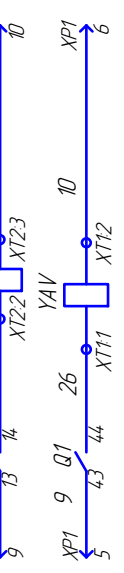
Электромагнит включения



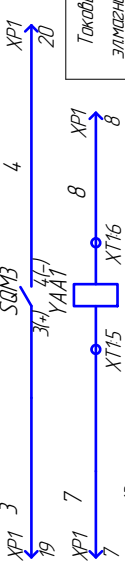
Реле блокировки от лобового выключения



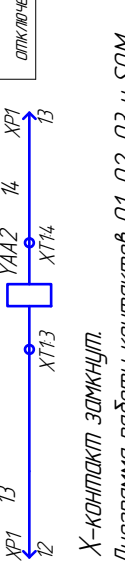
Электромагнит отключения



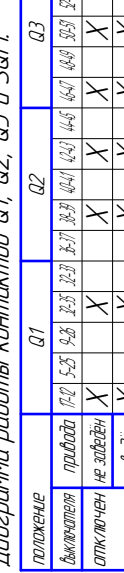
Электромагнит от несвобод. ист. питания



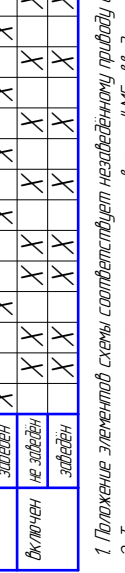
Пружина заводная



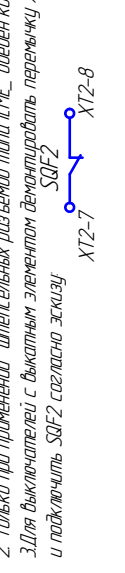
Цепи эл. магнитной блокировки



Цепи эл. магнитной блокировки



Токосъёмные элементы отключения



X-контакты замкнут.

Диаграмма работы контактов Q1, Q2, Q3 и SQM.

положение	Q1			Q2			Q3			SQM
	привод	3-5	3-7	3-7	3-7	3-7	3-7	3-7	3-7	
выключен	X	X	X	X	X	X	X	X	X	
отключен	X	X	X	X	X	X	X	X	X	
заблoден	X	X	X	X	X	X	X	X	X	
не заблoден	X	X	X	X	X	X	X	X	X	
заблoден	X	X	X	X	X	X	X	X	X	
не заблoден	X	X	X	X	X	X	X	X	X	

1. Положение элементов схемы соответствует незадействованному приводу и отключенному выключателю.
2. Только при применении штепсельных разъемов типа ИМЕ\_ введен контакт аварийной сигнализации.
3. Для выключателя с выкатным элементом демонтировать переключку XT2.7-XT2.8 и подключить SQF2 согласно эскизу.

Рисунок Б.1 - Схема электрическая принципиальная вакуумного выключателя типа ВВУ-СЭЦ-ПЗ-10





Продолжение приложения Б

Инв. № подл.	Подш. и дата	Взам. инв. №	Инв. № дубл.	Подш. и дата
37	Зам.	0409-956	30.09.14	
Изм.	Лист	№ докум.	Подп.	Дата

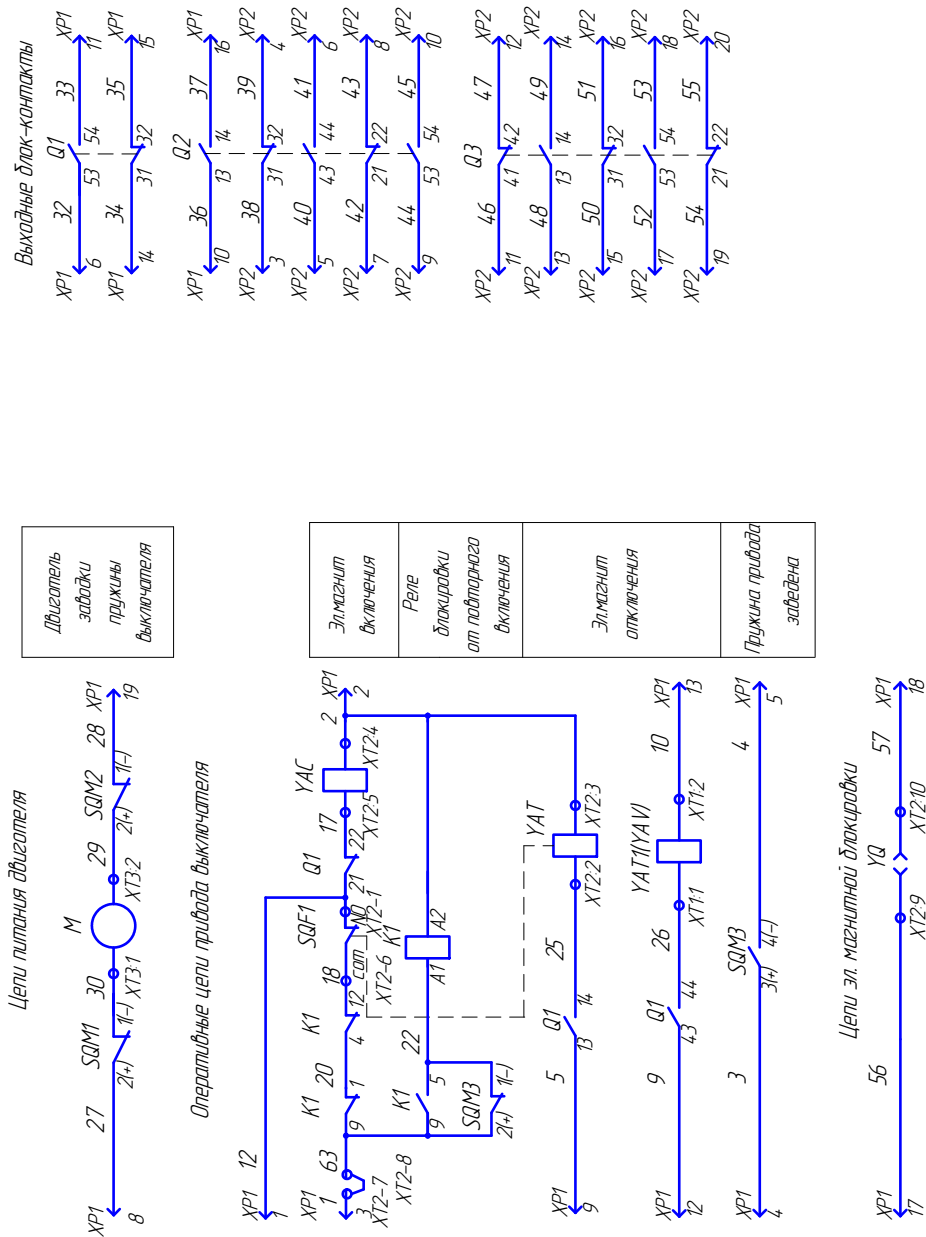


Рисунок Б.2 – Схема электрическая принципиальная вакуумного выключателя типа ВВУ-СЭЦ-ПЗ-10.

Инв. № подл.	Подш. и дата	Взам. инв. №	Инв. № дубл.	Подш. и дата
37	Зам.	0409-956		30.09.14
Изм	Лист	№ докум.	Подп.	Дата

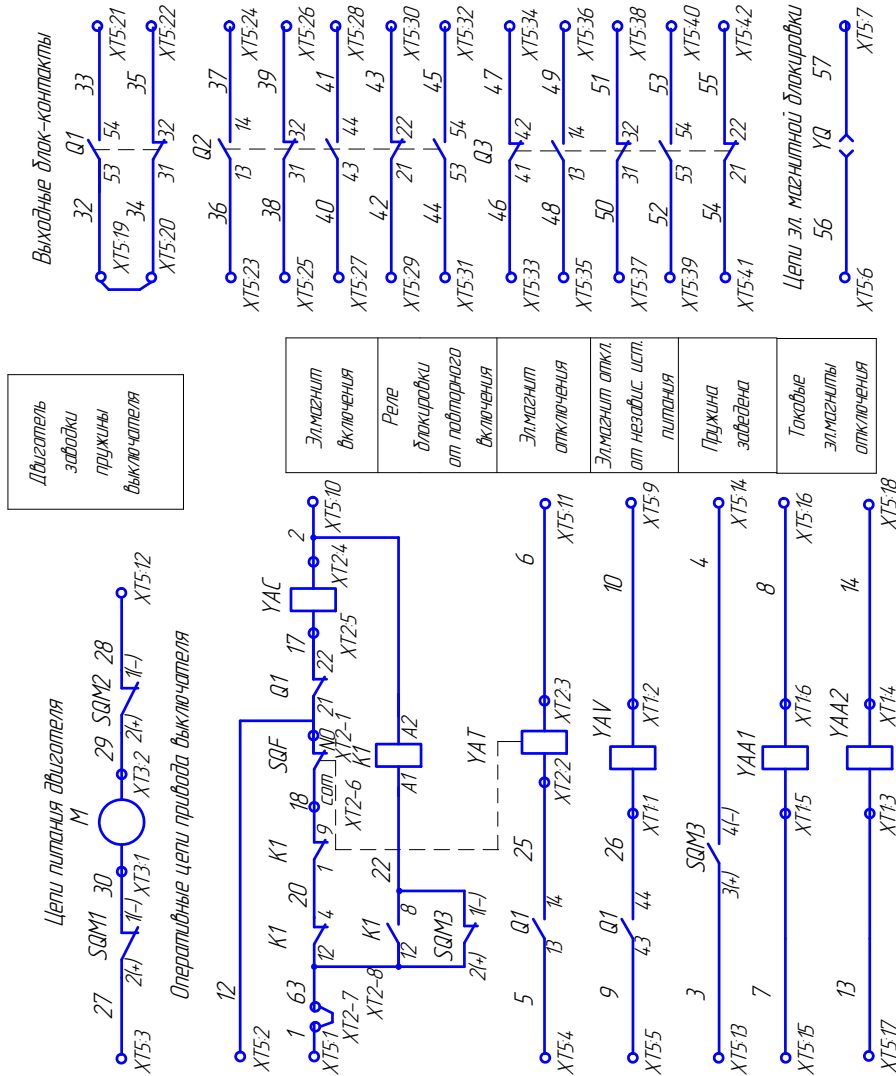


Таблица Б.3

Поз. обознач.	Наименование	Тип и техническая характеристика	Кол. примение
K1	Реле промежуточное	55.32...0040	1 FINDER см табл.1
Q1, Q2	Контакт	FK10302C	2
Q3	Контакт	FK10203C	1
SQM1,2,3	Микровыключатель	FGX3-M	3
SQF	Микропереключатель	B180E 250B 16A	1
X15	Блок зажимов	БЗН27-2,5М25 Д/Д 49-42	1
M	Электродвигатель	ДМ 76 ТУ 314-001-474659-2001	1
YAC	Электромагнит включения	5ГК64.7.000_	1
YAT	Электромагнит отключения	5ГК64.7.000_	1
YAV	Электромагнит отключения от неавт. ист. питания	5ГК64.7.000_	1 по заказу
YAA1, YAA2	Расцепитель магнитного тока	5ГК64.7.001_	2 по заказу 3А.5А
YQ	Блок-замки электромагнитной блокировки	3Б-1	1

Таблица Б.3.1

наименование	напряжение питания привода (В)	Реле К1	YAC, YAT	рис.
БГК.753.018.33	220	9.220	220В	Б.3
-01.33	110	9.110	110В	
-02.33	230В 50Гц	8.230	230В 50Гц	Б.4
-03.33	120В 50Гц	8.120	120В 50Гц	

Положение элементов схемы соответствует незаведённому приводу и отключённому выключателю. X-контакт замкнут.

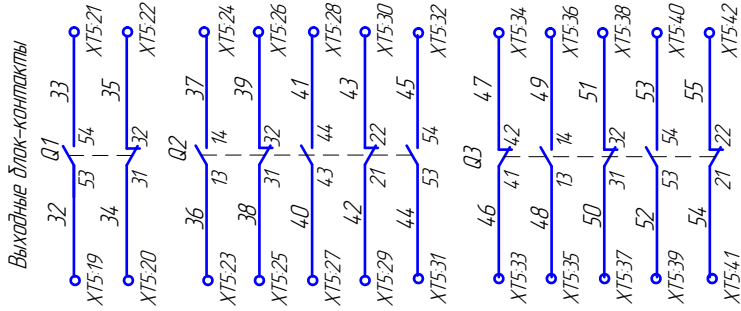
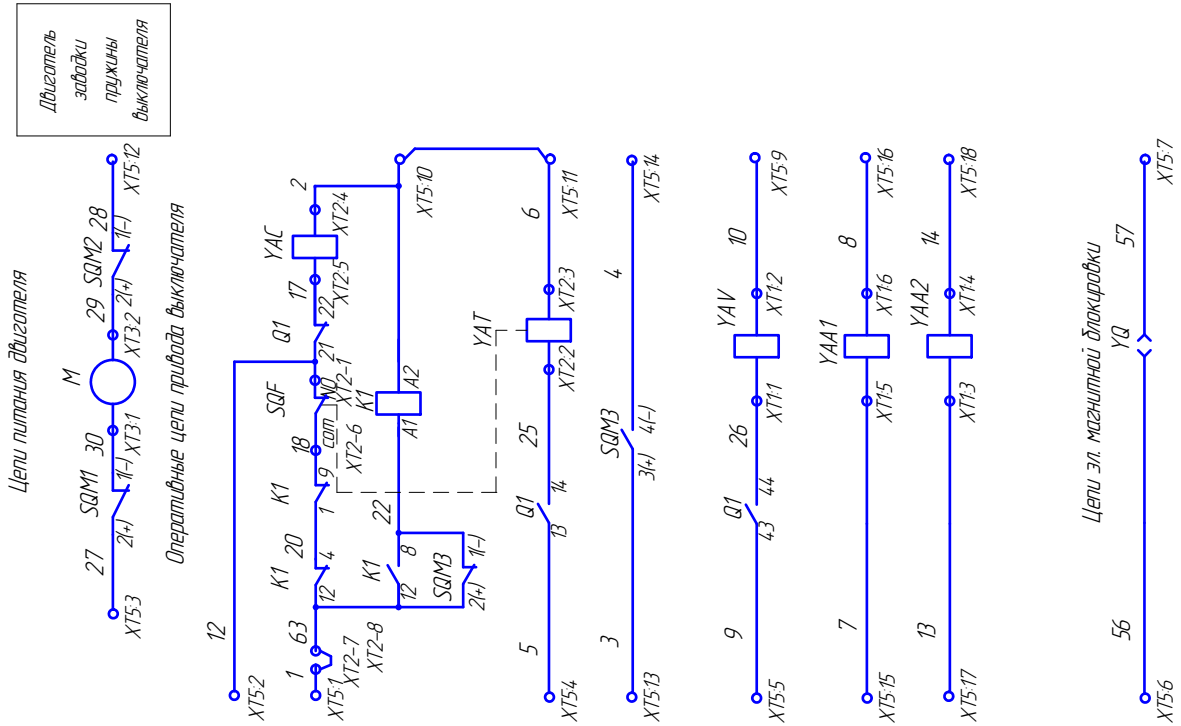
Диаграмма работы контактов Q1, Q2, Q3 и SQM

положение	Q1			Q2			Q3			SQM SQB	
	1-2	5-6	3-5	3-2	3-1	4-1	4-2	4-3	3-4		3-2
выключатель привода	X	X	X	X	X	X	X	X	X	X	X
отключен не заведён	X	X	X	X	X	X	X	X	X	X	X
выключен заведён	X	X	X	X	X	X	X	X	X	X	X
выключен не заведён	X	X	X	X	X	X	X	X	X	X	X
заведён	X	X	X	X	X	X	X	X	X	X	X

Рисунок Б.3 – Схема электрическая принципиальная вакуумного выключателя типа ВВУ-СЭЦ-ПЗ-10.

Продолжение приложения Б

Инв. № подл.	Подш. и дата	Взам. инв. №	Инв. № дубл.	Подш. и дата
37	Зам.	0409-956		30.09.14
Изм.	Лист	№ докум.	Подш.	Дата



Положение элементов схемы соответствует незаведенному приводу и отключенному выключателю.

Рисунок Б.4 – Схема электрическая принципиальная вакуумного выключателя типа ВВУ-СЭЩ-ПЗ-10.

Продолжение приложения Б

Инв. № подл.	Подш. и дата	Взам. инв. №	Инв. № дубл.	Подш. и дата
37	Зам.	0409-956		30.09.14
Изм	Лист	№ докум.	Подш.	Дата

Таблица Б.5

Поз. обознач.	Наименование	Тип и техническая характеристика	Кол. Провод
K1	Реле промежуточные	55.32...0040	1 ЕМЧБФВ
Q1, Q2	Контакт	FK10302C	2
Q3	Контакт	FK10203C	1
SQM3	Микровыключатель	FGX3C-M	3
SQF	Микропереключатель	B180E 250B 16 A	1
XP1	Вилка штепсельного разъема	ILME	1 72ц
M	Электродвигатель	ЭМЧБФВ ЕМЧБФВ	1
YAC	Электромагнит включения	5ГК.64.7.000	1 см. табл
YAT	Электромагнит отключения	5ГК.64.7.000	1
YAV	Электромагнит отключения от неаварийной ситуации	5ГК.64.7.000	1 см. табл
YAA1, YAA2	Расцепители токовые для схем с дешифрированием	5ГК.64.7.001	1 по запросу
SQA	Выключатель	B180E 250B 16 A	1 по запросу
YQ	Блок-защит. эл. магнитной блокировки	35-1	Зав. в сек. электр. блока

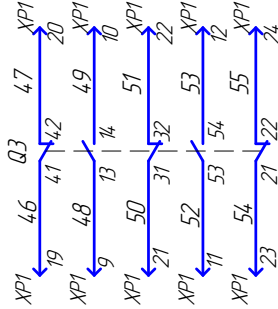
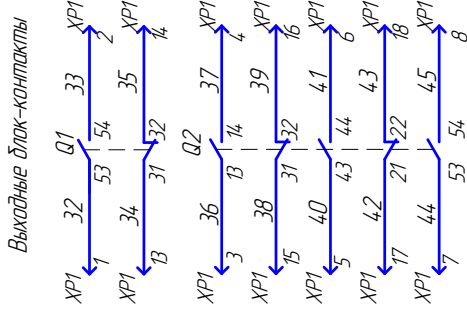


Таблица Б.5.1

Наименование	Напряжение питания прибора (В)	Реле К1	YAT, YAC
0ГК.399.94.9 Сх	220В	9.220	220В
-01 Сх	110В	9.110	110В
-02 Сх	230В 50Гц	8.230	230В 50Гц
-03 Сх	120В 50Гц	8.120	120В 50Гц

Положение элементов схемы соответствует незабеденному прибору и отключенному выключателю. X-контакт замкнут.

Диаграмма работы контактов Q1, Q2, Q3 и SQM.

положение выключателя	Q1			Q2			Q3			SQM1, SQM2, SQM3		
	привод	не забеден	забеден	привод	не забеден	забеден	привод	не забеден	забеден	3-4	6-7	8-9
отключен	X	X	X	X	X	X	X	X	X	X	X	X
включен	X	X	X	X	X	X	X	X	X	X	X	X

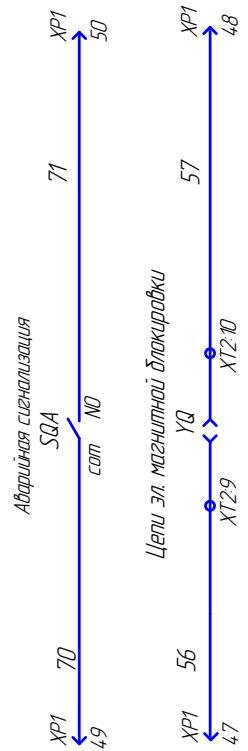
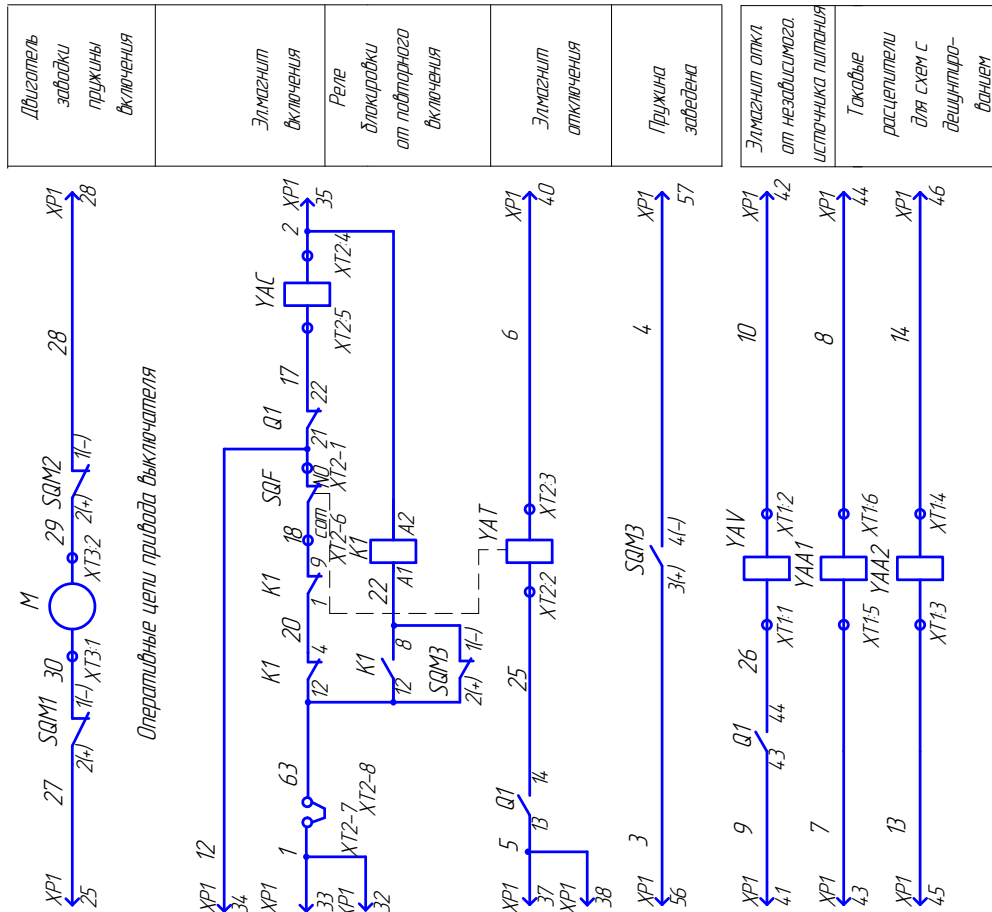


Рисунок Б.5 – Схема электрическая принципиальная вакуумного выключателя типа ВВУ-СЭЦ-ПЗ-Ю.

Продолжение приложения Б

Инв. № подл.	Подш. и дата	Взам. инв. №	Инв. № дубл.	Подш. и дата
37	Зам.	0409-956		30.09.14
Изм	Лист	№ докум.	Подш.	Дата

Таблица Б.6

Поз. обознач.	Наименование	Тип и техническая характеристика	Кол. Примечание
K1	Реле промежуточное	55.32...0040	1 FINDER см. табл.1
Q1, Q2	Контакты	FK10302C	2
Q3	Контакты	FK10203C	1
SQM1, SQM2, SQM3	Микровыключатель	FGX3C-M	3
SQF	Микропереключатель	B180E 250B 16A	1
XP1	Вылка штепсельного разъёма	ILME	2 42ц
M	Электродвигатель	1ДК76_ЕМГ.52244.30111У	1
YAC	Электромагнит выключения	5ГК.64.7.000_	1 см. табл.1
YAT	Электромагнит отключения	5ГК.64.7.000_	1 по заказу
YAV	Электромагнит отключения	5ГК.64.7.000_	1 по заказу
YAA1, YAA2	Расцепитель максимального тока	5ГК.64.7.001_	1 по заказу 3А.5А
SQA	Выключатель	B180E 250B 16A	1 по заказу
YQ	Блок-замок магнитной блокировки	3Б-1	1 (в заказе заказчик сам определяет количество блокировки)

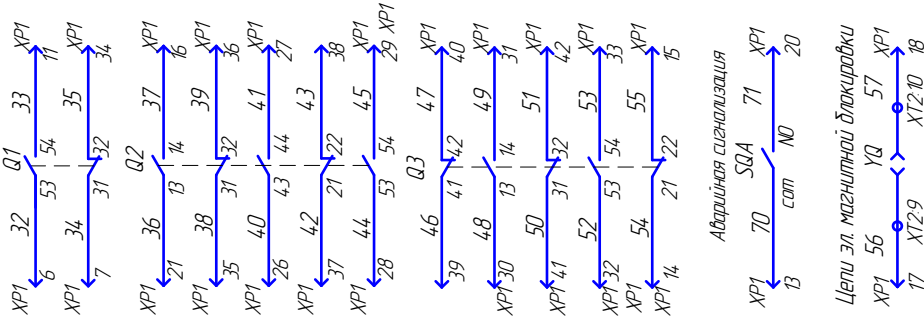
Таблица Б.6.1

Наименование	Напряжение питания прибора (В)	Реле K1	YAT, YAC
БГК.753.021.33	220В	9.220	220В
-01.33	110В	9.110	110В
-02.33	230В 50Гц	8.230	230В 50Гц
-03.33	120В 50Гц	8.120	120В 50Гц

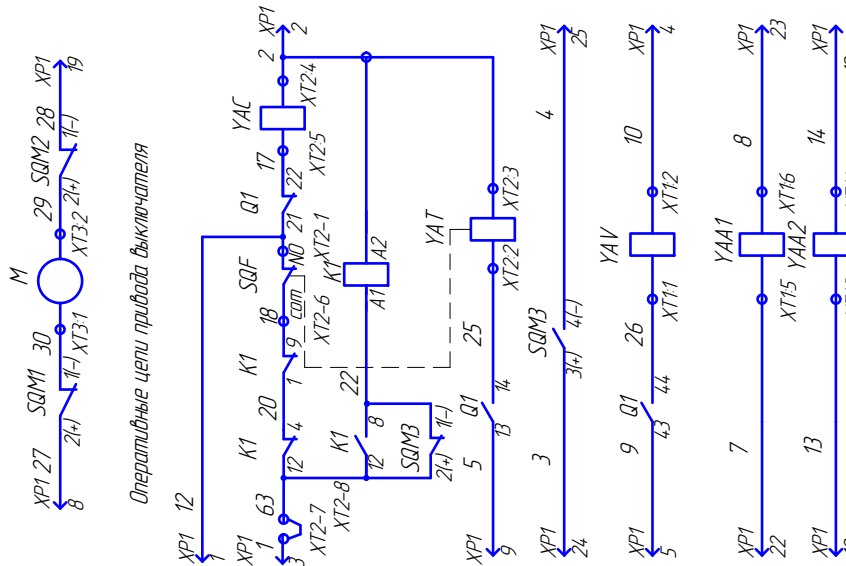
Положение элементов схемы соответствует незаданной прибору и отключающему выключателю.

Рисунок Б.6 – Схема электрическая принципиальная вакуумного выключателя типа ВВУ-СЭЦ-П4С-10, ВВУ-СЭЦ-П-35.

Выходные блок-контакты



Двигатель заводки пучины выключения	Элемент выключения	Реле блокировки от подпорного выключения	Элемент отключения	Пружина заведена	Элемент отключения от незабл-символа	Источника питания	Токовые элементы	отключения



X-контакт замкнут.

Диаграмма работы контактов Q1, Q2, Q3 и SQM

положение	Q1	Q2	Q3	SQM1	SQM2	SQM3
выключатель	1-2, 5-6, 9-8, 3-4, 2-3	3-7, 4-5, 1-4, 4-4	4-5, 5-5, 3-4, 6-7, 2-3	X	X	X
отключен	X	X	X	X	X	X
заведён	X	X	X	X	X	X
не заведён	X	X	X	X	X	X
заведён	X	X	X	X	X	X

Инв. № подл.	Подш. и дата	Взам. инв. №	Инв. № дубл.	Подш. и дата
37	Зам.	0409-956		
Изм	Лист	№ докум.	Подш.	Дата

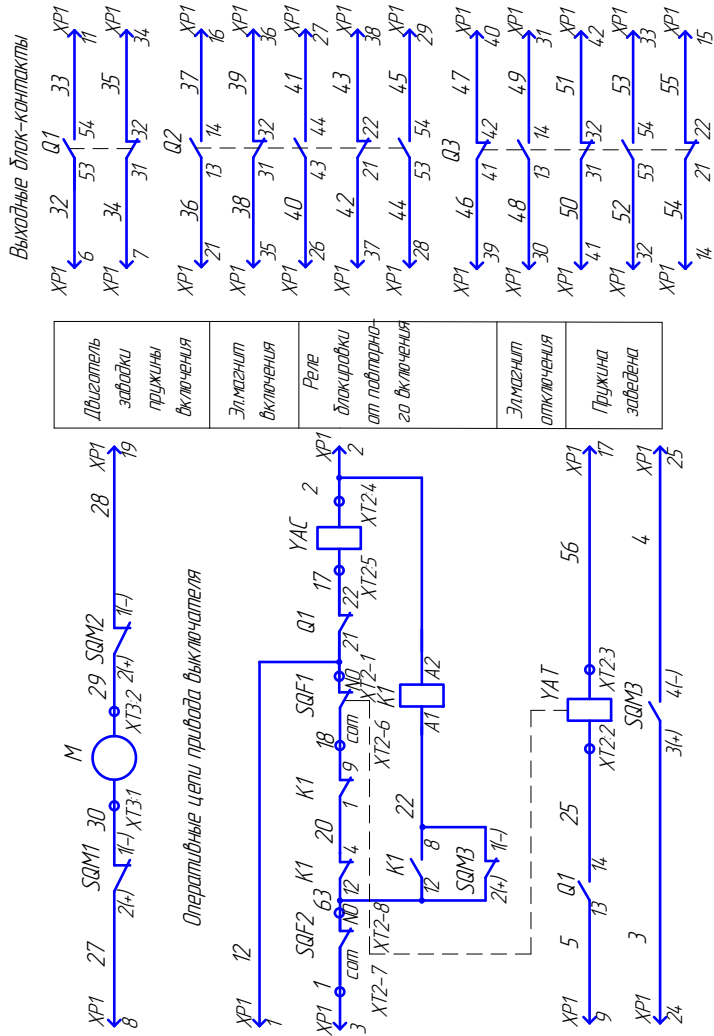


Таблица Б.7

Поз. обознач.	Наименование	Тип и техническая характеристика	Кол. Примечание
K1	Реле промежуточное	55.32.9.2200040	1 FINER =220
Q1, Q2	Контакт	FK10302C	2
Q3	Контакт	FK10203C	1
SQM3, SQM2, SQM1	Микровыключатель	FGXЭС-M	3
SQF1, SQF2	Микропереключатель	B 180E 250B 16A	2
XP1	Вилка штепсельного разъема	ILME	2 424
M	Электродвигатель	10К76_ ЕМ А.52244.301174	1
YAC	Электромagnet включения	5FK.64.7.0000-01	1
YAT	Электромagnet отключения	5FK.64.7.0000-01	1



Примечание:

SQF2 – контакт подпружиненного положения механического блок-замка.

X-контакт замкнут.  
Диаграмма работы контактов Q1, Q2, Q3 и SQM1

положение	Q1			Q2			Q3			SQM1, SQM2, SQM3		
	1	2	3	4	5	6	7	8	9	10	11	12
выключен	X	X	X	X	X	X	X	X	X	X	X	X
не задан	X	X	X	X	X	X	X	X	X	X	X	X
задан	X	X	X	X	X	X	X	X	X	X	X	X
не задан	X	X	X	X	X	X	X	X	X	X	X	X
задан	X	X	X	X	X	X	X	X	X	X	X	X

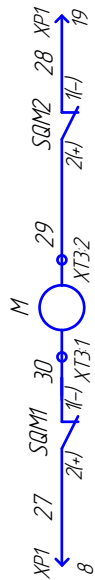
Положение элементов схемы соответствует незаведенному приводу и отключенному выключателю.

Рисунок Б.7 – Схема электрическая принципиальная вакуумного выключателя типа ВВУ-СЭЦ-П-10  
ОГК.399.94.7 Сх

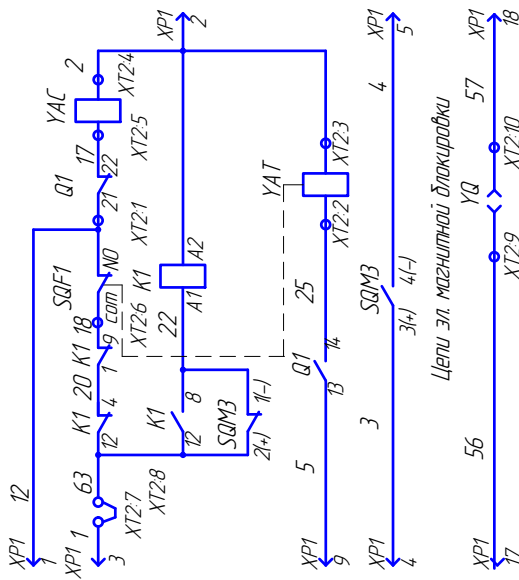
Продолжение приложения Б

Инв. № подл.	Подш. и дата	Взам. инв. №	Инв. № дубл.	Подш. и дата
37	Зам.	0409-956		30.09.14
Изм	Лист	№ докум.	Подш.	Дата

Цели питания двигателя



Оперативные цепи выкл.



Цели эл. магнитной длакировки

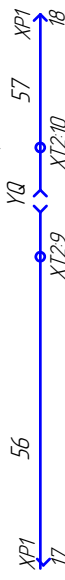
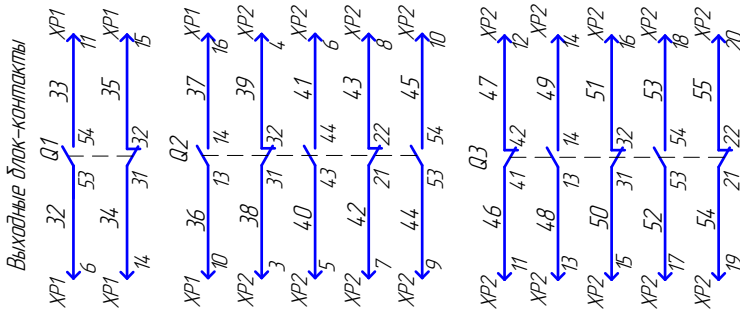
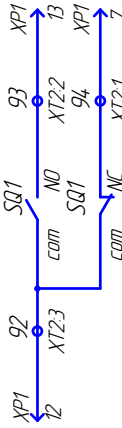


Таблица Б.8

Поз. обознач.	Наименование	Тип и техническая характеристика	Кол. применяе
K1	Реле промежуточное	55.32.9.220.0040	1 FINDER
Q1, Q2	Контакты	FK10302C	2
Q3	Контакты	FK10203C	1
SQM1,2,3	Микровыключатель	FGX3C-M	3
SQF	Микропереключатель	B180E 250B 16A	1
SQ1	Микропереключатель	D21W-01L 1-1M	1 Отгол -0,1А, 30 В
XP1, XP2	Выключательного разъема	2РТТ 48 КТЭ20ИУ8ВВ	2
M	Электродвигатель	ИК-76-90-01МА32430ТТУ	1 220 В
YAC, YAT	Электромеханический выключатель	5ГК64.7.000-01	2 220 В
YQ	Блок-замок элементный длакировки	35-1	Элемент длакировки



Выходной блок-контакт для ТМ и ТС



Положение элементов схемы соответствует незаведённому приводу и отключённому выключателю.

X-контакты замкнут.

Диаграмма работы контакторов Q1, Q2, Q3 и SQM.

положение	Q1	Q2	Q3	SQM
выключателя привода	17, 2, 5, 25, 28, 31, 34, 37, 40, 41, 44, 45, 49, 53, 55, 56, 57, 62, 72, 73, 82, 83			3-4, 6, 21, 22, 23, 28, 29
отключен не заведен	X	X	X	X
отключен заведен	X	X	X	X
включен не заведен	X	X	X	X
включен заведен	X	X	X	X

Рисунок Б.8 - Схема электрическая принципиальная привода выключателя типа ВВУ-СЭЦ-ПЗ-10.

Приложение В  
(обязательное)

Комплект поставки вакуумного выключателя типа ВВУ-СЭЦ-ПЗ-10

Таблица В.1 – Комплект поставки выключателя ВВУ-СЭЦ-ПЗ-10

Наименование	Количество, шт.
Выключатель ВВУ-СЭЦ-ПЗ-10, шт.	*
Комплект ЗИП ремонтный	**
Рычаг ручного включения 8ГК.231.387, шт.***	1
Паспорт 6ГК.202.026 ПС, шт.	1
Руководство по эксплуатации 6ГК.202.026 РЭ, шт.	***
Этикетка. (Паспорт) «Камера дугогасительная вакуумная», шт.	3

\*Количество определено договором на поставку и указано в комплектовочной ведомости на заказ.  
 \*\*Поставляется за отдельную плату в соответствии с договором на конкретный заказ.  
 \*\*\*Количество в соответствии с договором на поставку, но не менее 1 шт. на пять и менее выключателей, поставляемых в один адрес.

Инва. № подл.	Подп. и дата
Взам. инв. №	Инва. № дубл.
Подп. и дата	Подп. и дата

37	Зам.	0409-956		30.09.14
Изм	Лист	№ докум.	Подп.	Дата

**6ГК.202.026 РЭ**



Приложение Г  
(справочное)

Запасные части и принадлежности к выключателю  
(комплект ЗИП ремонтный)\*

Таблица Г.1 - Запасные части и принадлежности к выключателю

Наименование	Обозначение	Количество на 1 выключатель, шт.	Тип выключателя
	Запасные части		
Полюс	5ГК.630.039	3	ВВУ-СЭЦ-10-20/1000
Полюс	5ГК.630.038	3	ВВУ-СЭЦ-10-20/1600
Полюс	5ГК.630.038-01	3	ВВУ-СЭЦ-10-31,5/1600
Изоляционная тяга	5ГК.234.277	3	На все типы выкл.
Механизм поджатия	5ГК.363.152	3	ВВУ-СЭЦ-10-31,5/1600
Механизм поджатия	5ГК.363.153	3	ВВУ-СЭЦ-10-20/1000
Механизм поджатия	5ГК.363.153-01	3	ВВУ-СЭЦ-10-20/1600
Катушка отключения	5ГК.520.004	1	На все типы выкл.
Пружина отключения	5ГК.281.006	1	На все типы выкл.
Пружина включения	5ГК.281.015	1	ВВУ-СЭЦ-10-20/1600
Пружина включения	5ГК.281.018	1	ВВУ-СЭЦ-10-20/1000
Пружина включения	5ГК.281.019	1	ВВУ-СЭЦ-10-31,5/1600
	Принадлежности		
Рычаг ручного включения	8ГК.231.387	1	На все типы выкл.

\* Комплект ЗИП ремонтный поставляется за отдельную плату при наличии в заказе. Количество комплектов ЗИП указывается в договоре на поставку.

Инд. № подл.	Подп. и дата
Взам. инв. №	Подп. и дата
Инв. № дубл.	Подп. и дата

37	Зам.	0409-956		30.09.14
Изм	Лист	№ докум.	Подп.	Дата

**6ГК.202.026 РЭ**

## ЛИСТ РЕГИСТРАЦИИ ИЗМЕНЕНИЙ

Изм.	Номера листов				Всего лист.	Номер докум.	Вх. номер сопровод. документа и дата	Подп.	Дата
	Изм.	Зам.	Нов.	Аннулир.					
2		32							
3		12					0409-0316		4.10.04
4		6,32,33а,33б					0409-0369		18.01.05
5		26			36		0409-0382		31.01.05
6		35			36		0409-0432		30.03.05
7		32,33,33а,33б			36		0409-0423		
8		33							
9									
10									
11									
12		33д,33е							
13		2-6,9,21,22,			36		0409-0640		16.11.05
14		26,31,34,35			36		0409-0685		17.01.06
18		6							
19		34			36		0409-932		23.10.06
20		2,7,8,17...			36		0409-0948		07.11.06
21		40			40		0409-0986		20.12.06
22		23...29			40				
23		26...31			40		0409-1317		01.02.08г
24		6,7,12,16,17			40		0409-1447		14.15.08
25		12 ... 37		38,39,40	40		0409-1602		25.09.08
26		1,2, 25...27,			37		0409-1790		26.03.09
27		36			37		0409-2132		12.11.09
28		30...33			37		0409-2298		16.04.10
29		Все			41		1602-0124		29.03.2011
30		39	42		42		0409-2729		12.05.2011
31		6,16-19,24			42		0409-3056		14.05.2012
32		21-23, 32-39			42		0409-3257		20.11.2012
33		6, 9, 12—14,			42		0409-3308		03.01.2013
34		17, 28							
35		6, 26			42		0409-3419		16.05.2013
36		6			42				
37		2,32...39,42			42		0409-3544		16.08.2013
38		32...37			42		0409-3716		27.02.2014
39		1, 29, 42			42		0409-3879		27.07.14
40		32...39			42		0409-3956		30.09.14

Изм.	Изм.	Зам.	Нов.	Аннулир.	Всего лист.	Номер докум.	Вх. номер сопровод. документа и дата	Подп.	Дата
37	Зам.	0409-956			30.09.14				
Изм.	Лист	№ докум.	Подп.	Дата					