

ОКП 34 1451



**ТРЕХФАЗНАЯ ГРУППА
ИЗМЕРИТЕЛЬНЫХ ТРАНСФОРМАТОРОВ НАПРЯЖЕНИЯ
3хЗНОЛ-СЭЩ-6(10)-20**

Руководство по эксплуатации
ОРТ.142.206.РЭ

**443048, Россия, Самара, п. Красная глина,
корпус Заводоуправления ОАО «Электрощит»
тел. +7 (846) 2 - 777 - 444**

СОДЕРЖАНИЕ

1 НАЗНАЧЕНИЕ	4
2 ТЕХНИЧЕСКИЕ ДАННЫЕ	4
3 УСТРОЙСТВО	7
4 РАЗМЕЩЕНИЕ И МОНТАЖ.....	8
5 МАРКИРОВКА И ПЛОМБИРОВАНИЕ	10
6 УПАКОВКА, ТРАНСПОРТИРОВАНИЕ И ХРАНЕНИЕ	10
7 МЕРЫ БЕЗОПАСНОСТИ	11
8 ПОДГОТОВКА К РАБОТЕ И ПУСК.....	12
9 ТЕХНИЧЕСКОЕ ОБСЛУЖИВАНИЕ	13
10 УТИЛИЗАЦИЯ.....	16
Приложение А	20

Руководство по эксплуатации предназначено для ознакомления с конструкцией и техническими характеристиками, содержит сведения по транспортированию, хранению, монтажу и эксплуатации трехфазной группы измерительных трансформаторов напряжения 3хЗНОЛ-СЭЩ-6(10)-20.

Трансформаторы напряжения трехфазной группы 3хЗНОЛ-СЭЩ-6(10)-20 соответствуют требованиям ГОСТ 1983-2001, технических условий ТУ 3414-197-15356352-2013.

В дополнение к настоящему руководству следует пользоваться паспортом на трансформаторы напряжения трехфазной группы ОРТ.468.102.ПС.

1 НАЗНАЧЕНИЕ

1.1 Трехфазная группа измерительных трансформаторов напряжения 3хЗНОЛ-СЭЩ-6(10)-20 (именуемая в дальнейшем трехфазная группа) предназначена для установки в комплектные распределительные устройства (КРУ) внутренней и наружной установки, а также в сборные камеры одностороннего обслуживания (КСО) и является комплектующим изделием.

Трехфазная группа обеспечивает питание приборов учета электроэнергии, аппаратуры, релейных (микропроцессорных) защит и автоматики, а также используется для контроля изоляции в сетях 6(10) кВ с изолированной или заземленной через дугогасящий реактор нейтралью.

1.2 Трехфазная группа изготавливается в климатическом исполнении У и Т категории размещения 2 по ГОСТ 15150-69 и предназначена для работы в следующих условиях:

- верхнее значение температуры окружающего воздуха для исполнения У плюс 50 °С, для исполнения Т плюс 55 °С;
- нижнее значение температуры окружающего воздуха для исполнения «У» минус 45 °С, для исполнения «УХЛ» минус 60 °С, для исполнения «Т» минус 10 °С;
- относительная влажность воздуха 100 % при плюс 25 °С для исполнения У, при плюс 35 °С для исполнения Т;
- высота над уровнем моря не более 1000 м;
- окружающая среда невзрывоопасная, не содержащая токопроводящей пыли, химически активных газов и паров в концентрациях, разрушающих металлы – атмосфера типа II по ГОСТ 15150-69;
- положение трехфазной группы трансформаторов напряжения в пространстве – любое.

2 ТЕХНИЧЕСКИЕ ДАННЫЕ

2.1 Основные технические данные трехфазной группы приведены в таблице 1. Конкретные значения параметров указаны в паспорте на

трансформатор и могут отличаться от указанных в таблице, по согласованию с заказчиком.

Таблица 1

Наименование характеристики	Значение параметра	
1 Класс напряжения по ГОСТ 1516.3-96, кВ	6	10
2 Наибольшее рабочее напряжение, кВ	7,2	12
3 Номинальное линейное первичное напряжение, В	6000	10000
4 Номинальное линейное вторичное напряжение, В	100	
5 Номинальная трехфазная мощность основных вторичных обмоток при измерении линейных напряжений и симметричной нагрузке, В·А, в классе точности:	30, 45, 75, 90 90, 150, 200 150, 200, 300, 450, 600 900, 1200, 1500, 1800	
0,2		
0,5		
1,0		
3,0		
6 Напряжение на вводах разомкнутого треугольника: - при симметричном номинальном первичном фазном напряжении, В, не более, - при приложенном симметричном линейном напряжении, и последующем замыкании одной из фаз на землю, В	3 90-110	
7 Номинальная мощность дополнительной вторичной обмотки, соединенной в разомкнутый треугольник при напряжении 100 В в классе точности 3, В·А	400	
8 Предельная мощность вне класса точности, В·А		
-с двумя вторичными обмотками	1890	
-с тремя вторичными обмотками	1200	
9 Номинальная частота, Гц	50	
10 Группа соединения обмоток		
-с двумя вторичными обмотками	Y _{HR} /Y _H /Π-0	
-с тремя вторичными обмотками	Y _{HR} /Y _H /Y _H /Π-0-0	
11 Тип резисторов R ₁ , R ₂ , R ₃ *	C5-35B, 100Вт,	
	3,0кОм	2,4кОм

* Допускается применение других типов резисторов с аналогичными параметрами.

2.2 Трехфазная группа трансформаторов выдерживает однофазные металлические замыкания сети на землю не менее 8 ч.

2.3 Трехфазная группа трансформаторов в сетях с изолированной нейтралью может быть подвержена воздействию феррорезонансных процессов. Включение активных сопротивлений в нейтраль первичных обмоток не является абсолютно эффективными методами и не обеспечивает полную защиту трансформаторов для всей области существования устойчивого феррорезонанса.

2.4 Трехфазная группа трансформаторов напряжения подвержена явлению «ложной земли» в сетях с очень малой ёмкостью фазы на землю (менее 100нФ), поэтому не рекомендуется ее применение в схемах, где возможно данное явление.

2.5 Трансформаторы трехфазной группы выполняются с двумя уровнями изоляции «а» или «б» по ГОСТ 1516.3-96.

2.6 Уровень частичных разрядов (ЧР) изоляции трансформаторов не превышает значений, указанных в таблице 2.

Таблица 2

Класс напряжения, кВ	Напряжения измерения	
	ЧР, кВ	Допускаемый уровень ЧР, пКл
6	7,2	50
	4,6	20
10	12	50
	7,7	20

2.7 Класс нагревостойкости трансформаторов трехфазной группы «В» по ГОСТ 8865-93.

2.8 Напряжения короткого замыкания трансформаторов трехфазной группы на основной вторичной обмотке класса точности 0,5 и нагрузки 75 - В·А 0,64%, на дополнительной вторичной обмотке класса точности 3 и нагрузки 100 В·А - 1,83%.

2.9 Трехфазная группа, предназначенная для использования в системе нормальной эксплуатации АС, относится к классу безопасности 4 по НП-001-15.

Трехфазная группа, предназначенная для использования в системе важной для безопасности нормальной эксплуатации АС, относится к классу безопасности 3 и имеет классификационное обозначение 3Н по НП-001-15.

Трехфазная группа, предназначенная для использования в системе безопасности АС, относится к классу безопасности 2 и имеет классификационное обозначение 2О по НП-001-15.

2.10 Трехфазная группа трансформаторов напряжения сейсмостойкая во всем диапазоне сейсмических воздействий землетрясений до 9 баллов по шкале MSK 64 включительно на уровне 25 м по ГОСТ 30546.2-98 и ГОСТ 17516.1-90.

Трехфазная группа трансформаторов напряжения класса безопасности 3 и 4 по НП-001-15 относится к II категории сейсмостойкости по НП-031-01, трехфазная группа класса безопасности 2 по НП-001-15 относится к I категории сейсмостойкости по НП-031-01.

2.11 Трехфазная группа трансформаторов напряжения по электромагнитной совместимости удовлетворяет требованиям ГОСТ 32137-2013 для изделий IV группы исполнений (жесткая электромагнитная обстановка) с критерием качества функционирования А, а также нормам промышленных радиопомех, гармонических составляющих потребляемого тока, колебаний напряжения, вызываемых в сети, установленным в ГОСТ 32137-2013.

3 УСТРОЙСТВО

3.1 Трехфазная группа состоит из трех залитых эпоксидным компаундом однофазных заземляемых трансформаторов ЗНОЛ-СЭЩ-6(10)-20 и трех резисторов, закрепленных на установочной раме.

3.2 Габаритные, установочные, присоединительные размеры и масса трехфазной группы приведены на рис.1.

Принципиальная электрическая схема приведена на рис.2, 3.

Монтажная схема соединения резисторов приведена на рис.4, 5.

3.3 Каждый ТН имеет контакт заземления М8, который расположен на корпусе трансформатора. Заземление рамы производится через специальную планку, маркированную знаком «земля».

3.4 Высоковольтный вывод «А» первичной обмотки выполнен в виде контакта с болтовым соединением в верхней части каждого трансформатора.

3.5 Каждый ТН, входящий в состав трехфазной группы трансформаторов напряжения имеет по две вторичных обмотки, одна из которых – основная соединяется в «звезду» и предназначена для питания измерительных приборов и цепей защитных устройств, а вторая – дополнительная соединяется в «разомкнутый треугольник» и служит для питания цепей защитных устройств и контроля изоляции сети. Возможно исполнение ТН с тремя вторичными обмотками - двумя основными и одной дополнительной. Трансформаторы напряжения комплектуются прозрачными крышками с возможностью пломбирования для защиты вторичных выводов от несанкционированного доступа.

4 РАЗМЕЩЕНИЕ И МОНТАЖ

4.1 Трехфазную группу измерительных трансформаторов напряжения 3хЗНОЛ-СЭЦ-6(10)-20 устанавливают в шкафах КРУ, КРУН и КСО в соответствии с чертежами этих изделий.

Крепление установочной рамы на месте установки производится с помощью четырех болтов крепления М10 через отверстия в швеллерах.

4.2 При монтаже необходимо снять оксидную пленку с первичных контактов трансформаторов и с подводящих шин абразивной салфеткой.

4.3 Соединение основных вторичных обмоток в «звезду» и дополнительных вторичных обмоток в «треугольник» производится на месте монтажа электроустановки согласно электрической схеме, приведенной на рис.2, 3. Монтаж производится медными проводами сечением не менее 1,5 мм².

4.4 Установка и подсоединение резисторов производится на месте монтажа электроустановки согласно монтажной схеме, приведенной на рис. 4, 5. Перед присоединением измерить сопротивление резисторов постоянному току. Оно должно соответствовать номинальному значению, указанному на корпусе резистора, с допуском $\pm 5\%$.

4.5 Провода, присоединяемые к вторичным выводам трансформаторов, должны быть снабжены наконечниками или свернуты в кольцо под винт М6 и облужены.

Максимальное сечение присоединяемых проводов должно быть не более 4 мм^2 .

Сечение присоединяемых шин высоковольтной обмотки должно быть не менее 20 мм^2 . Для защиты основных вторичных обмоток рекомендуется применять трёхфазные автоматы на номинальный ток **2,5 А**, снабжённые как электромагнитным расцепителем с уставкой **3,5 $I_{ном}$** , так и тепловым расцепителем с выдержкой времени, зависящей от величины тока.

4.6 Для защиты дополнительной вторичной обмотки рекомендуется применять автомат на номинальный ток **1,6 А**, снабжённый как электромагнитным расцепителем с уставкой **3,5 $I_{ном}$** , так и тепловым расцепителем с выдержкой времени, зависящей от величины тока.

4.7 Для повышения антирезонансных свойств трехфазной группы в дополнительную обмотку, соединенную в разомкнутый треугольник и используемую для контроля изоляции сети, допускается включать резисторы сопротивлением **25 Ом** (400 Вт), рассчитанные на длительное протекание тока 4 А.

4.8 При обратном чередовании фаз сохраняется работоспособность и гарантируется номинальный класс точности трехфазной группы, т.к. в конструкции трансформаторов отсутствует компенсация угловой погрешности.

5 МАРКИРОВКА И ПЛОМБИРОВАНИЕ

5.1 Каждый трансформатор имеет паспортную табличку по ГОСТ 1983-2001.

5.2 Паспортная табличка трехфазной группы расположена на металлической раме.

5.3 Вводы обмоток трансформаторов обозначаются в соответствии с ГОСТ 1983-2001 и ТУ 3414-197-15356352-2013:

- высоковольтные вводы первичных обмоток – А;
- заземляемые вводы первичных обмоток – Х;
- вводы основных вторичных обмоток: с одной обмоткой - а, х; с двумя обмотками – а₁, х₁, а₂, х₂;
- вводы дополнительных вторичных обмоток: а_д, х_д;

5.4 Маркировка транспортной тары – по ГОСТ 14192-96 нанесена непосредственно на тару.

6 УПАКОВКА, ТРАНСПОРТИРОВАНИЕ И ХРАНЕНИЕ

6.1 Трансформаторы транспортируются упакованными на поддонах 800×1200 любым закрытым видом транспорта в условиях транспортирования по группе С согласно ГОСТ 23216-78.

Установка поддонов с трансформаторами в несколько ярусов при транспортировании и хранении категорически запрещается.

6.2 Условия транспортирования трансформаторов в части воздействия климатических факторов – по группе условий хранения 5 или 6 ГОСТ 15150-69 для исполнений У или Т соответственно.

6.3 Хранение и складирование трансформаторов должно производиться в закрытых помещениях. При хранении трансформаторов должны быть приняты меры против возможных повреждений.

6.4 При транспортировании и хранении трансформаторов необходимо избегать резкой смены температур, особенно резкого охлаждения.

6.5 Срок хранения трансформаторов без переконсервации 3 года. Расконсервацию проводить протиранием ветошью, смоченной маловязкими маслами, бензином-растворителем для резиновой промышленности или растворителями с последующим обдуванием теплым воздухом или протиранием насухо.

6.6 Необходимо соблюдать следующие требования к проведению такелажных работ и строповочных механизмов:

Строповочный механизм должен осуществлять надёжный захват в четырёх, специально предусмотренных, местах для такелажных работ.

Строповочные крюки должны иметь замковый механизм.

Подъём, спуск, перемещение изделия производить плавно, контролируя отклонение изделия от вертикального положения. Отклонение более 10 градусов не допускается.

7 МЕРЫ БЕЗОПАСНОСТИ

7.1 Конструкция, монтаж и эксплуатация трансформаторов должна соответствовать требованиям безопасности по ГОСТ 12.2.007.0-75, ГОСТ 12.2.007.3-75, «Правилам технической эксплуатации электроустановок потребителей», «Правилам технической эксплуатации электрических станций и сетей Российской Федерации» (РД 34.20.501-95), «Правилам устройства электроустановок», «Правила по охране труда при эксплуатации электроустановок».

7.2 Требования безопасности при испытаниях по ГОСТ 8.216-88 и ГОСТ 12.3.019-80.

7.3 По способу защиты человека от поражения электрическим током трехфазная группа измерительных трансформаторов напряжения относится к классу «1» и предназначена для установки в недоступных местах или внутри других изделий.

7.4 Производство работ на трехфазной группе без снятия напряжения с первичных обмоток не допускается.

8 ПОДГОТОВКА К РАБОТЕ И ПУСК

8.1 Проверка технического состояния

8.1.1 Проверка технического состояния, подготовка к работе и эксплуатация трехфазной группы 3хЗНОЛ-СЭЩ-6(10)-20 производится в соответствии с требованиями «Правил технической эксплуатации электрических станций и сетей Российской Федерации» (РД 34.20.501-95), «Правил устройства электроустановок» и РД 34.45-51.300-97.

8.1.2 Удалите консервационную смазку с контактных поверхностей. В случае появления коррозии зачистить.

8.1.3 Перед вводом в эксплуатацию трансформаторы трехфазной группы должны быть подвергнуты испытаниям в соответствии с разделом «Техническое обслуживание» настоящего руководства по эксплуатации.

8.1.4 Перед проведением испытаний обязательно должны быть скручены заземляющие винты со вторичных выводов.

8.1.5 Произвести монтаж резисторов и вторичных цепей. Заземлить вывод вторичной обмотки согласно схеме, приведенной на рис. 2, 3, 4, 5.

8.1.6 **ВНИМАНИЕ!** Суммарные симметричные линейные (фазные) нагрузки, подключенные к вводам основных вторичных обмоток, соединенных в «звезду» не должны превышать номинальной мощности данных обмоток в заданном классе точности в соответствии с табл.1. В противном случае погрешности по напряжению и угловые погрешности превысят пределы допускаемых погрешностей для заданного класса точности, и трансформаторы, входящие в трехфазную группу перейдут в более низкий класс точности.

8.2 Включение

8.2.1 Включение трехфазной группы трансформаторов напряжения в сеть разрешается проводить толчком на полное напряжение.

8.2.2 После включения необходимо проверить величины фазных и линейных напряжений, напряжение небаланса.

При отсутствии однофазного замыкания на землю напряжение небаланса $3U_0$ на вводах разомкнутого треугольника $a_d - x_d$ не должно превышать 3 В. Увеличение напряжения небаланса свыше 3 В говорит о несимметрии фазных напряжений в сети. Отсутствие напряжения небаланса свидетельствует о коротком замыкании во вторичных цепях, которое следует устранить во избежание повреждения трансформаторов.

9 ТЕХНИЧЕСКОЕ ОБСЛУЖИВАНИЕ

9.1 При техническом обслуживании трехфазной группы трансформаторов напряжения необходимо соблюдать правила раздела «Меры безопасности».

9.2 Техническое обслуживание проводится в сроки, предусмотренные для установки, в которую встраивается трехфазная группа трансформаторов напряжения.

9.3 Техническое обслуживание проводится в следующем объеме:

- очистка поверхности трансформаторов от пыли и грязи;
- внешний осмотр трансформаторов и резисторов на отсутствие повреждений;
- проверка болтовых соединений крепления трансформаторов к установочной раме;
- проверка надежности контактных соединений;
- испытания в объемах согласно РД 34.45-51.300.

9.4 Рекомендации по методам контроля:

- измерение сопротивления изоляции первичной обмотки. Проводится мегомметром на 1000 В. Сопротивление должно быть не менее 300 МОм;
- измерение сопротивления изоляции вторичных обмоток. Проводится мегомметром на 1000 В. Сопротивление должно быть не менее 50 МОм;
- испытание электрической прочности изоляции вторичных обмоток трансформаторов относительно земли и других обмоток приложенным одноминутным напряжением промышленной частоты, равным 3 кВ;

- испытание электрической прочности изоляции первичной обмотки трансформаторов индуктированным напряжением 28,8 кВ и 37,8 кВ для класса изоляции 6 и 10 кВ соответственно, повышенной частотой 400 Гц в течение 15с. Испытание электрической прочности изоляции первичной обмотки трансформаторов приложенным напряжением 28,8 кВ и 37,8 кВ категорически запрещается.

Примечание: При отсутствии у потребителей источника напряжения повышенной частоты, испытание трансформаторов у потребителя индуктированным напряжением допускается проводить при частоте 50 Гц приложенным напряжением не выше 1,3 номинального при длительности выдержки 1 мин.

- измерение сопротивлений обмоток постоянному току. Результаты измерений в эксплуатации должны быть приведены к температуре заводских испытаний, после чего проводится сравнение со значениями, указанными в паспорте. По полученным результатам производится контроль целостности предохранителя;

- измерение потерь и тока холостого хода.

Проверка производится путем замера величины тока и потерь холостого хода при номинальном напряжении. Для этого однофазное номинальное напряжение подается поочередно на соответствующие вводы вторичных обмоток.

Высоковольтные вводы А первичных обмоток должны быть разомкнуты, а заземляемые вводы Х – заземлены.

Допустимое отклонение от данных, указанных в паспорте не более 10%.

9.5 Результаты измерений по п. 9.4 заносятся в протокол и сравниваются с заводскими данными, указанными в паспорте на трехфазную группу.

9.6 Трансформаторы, входящие в трехфазную группу в эксплуатации подлежат периодической поверке по методике ГОСТ 8.216. Межповерочный интервал – 12 лет.

9.7 Трансформаторы, входящие в трехфазную группу не подлежат ремонту.

Средняя наработка до отказа – $2,0 \cdot 10^5$ ч.

Срок службы трехфазной группы – 30 лет.

9.8 Вышедший из строя трансформатор подлежит замене на исправный.

9.9 После замены трансформатора необходимо произвести проверку по п. 9.4.

9.10 В случае обнаружения повреждений резисторов они подлежат замене на аналогичные.

9.11 Послепродажное обслуживание

9.11.1 Для получения любой информации или проведения замены комплектующих деталей конструкции при обращении в сервисный отдел следует указать сведения из заводской таблички трансформатора (фото), приложить паспорт изделия.

9.11.2 В случае выхода из строя трансформатора для проведения расследования аварии на энергетическом объекте требуется представить сопроводительное письмо с указанием ниже перечисленной информации и приложить документы:

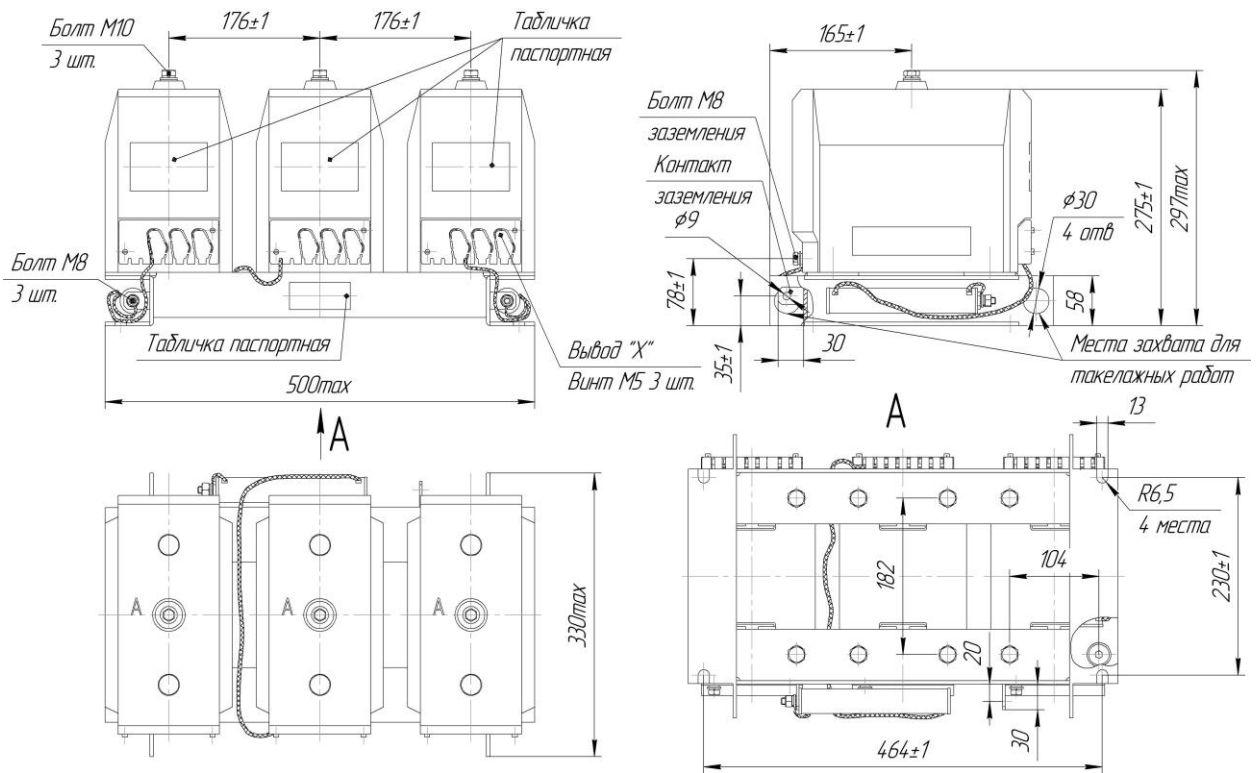
- копию паспорта трансформатора или фото паспортной таблички;
- погодные условия работы на момент выхода из строя (в течении 3 суток), географическое описание места установки;
- в каком оборудовании установлен трансформатор, его категория размещения;
- главная схема объекта, указать подключённые к трансформатору объекты (указать назначение трансформатора);
- указать используемые защиты трансформатора и уставки защит;
- документ, подтверждающий отработку защит в момент аварии;
- регистрограмму (нагрузки, токи и напряжения в момент аварии) в универсальном формате cometrade (.cfg) или signw;

- акт и протокол выхода из строя трансформатора, подтверждающий неисправность;
- акты и протоколы пусконаладочных работ;
- акт ввода в эксплуатацию;
- цветные фото с места аварии (место установки, трансформатор, дефект);
- выдержки из оперативного журнала;
- анализ причин аварии проведенный заказчиком (в соответствии с постановлением правительства №846 «Правила расследования причин аварий в электроэнергетике»);
- наработка в часах до аварии;
- совместно с трансформатором, вышедшее из строя оборудование (нагрузка, защиты) в ходе аварии;
- формуляр несоответствия (см. Приложение А).

10 УТИЛИЗАЦИЯ

Трансформаторы напряжения не токсичны в готовом виде. При отсутствии напряжения на первичной обмотке трансформаторы не представляют опасности для жизни, здоровья людей и не наносят вреда окружающей среде.

По истечении срока службы изделие подлежит утилизации на общепринятых основаниях.



общая масса не более 82 кг

Рисунок 1 - Габаритные, установочные, присоединительные размеры и масса трехфазной группы измерительных трансформаторов

3хЗНОЛ-СЭЩ-6(10)-20

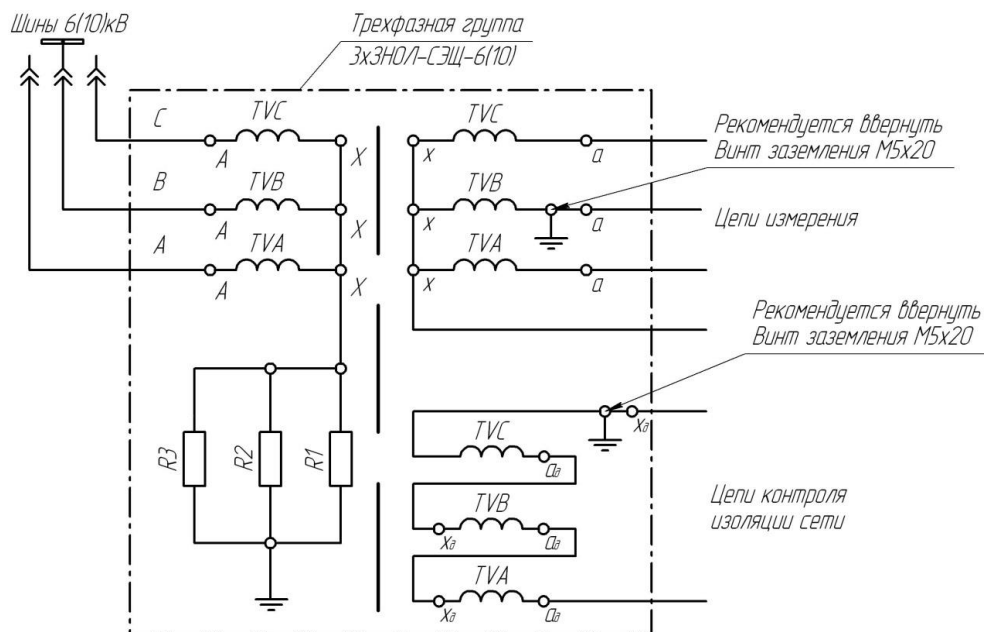


Рисунок 2 - Принципиальная электрическая схема соединения обмоток трехфазной группы измерительных трансформаторов 3хЗНОЛ-СЭЩ-6(10)-20 с двумя вторичными обмотками

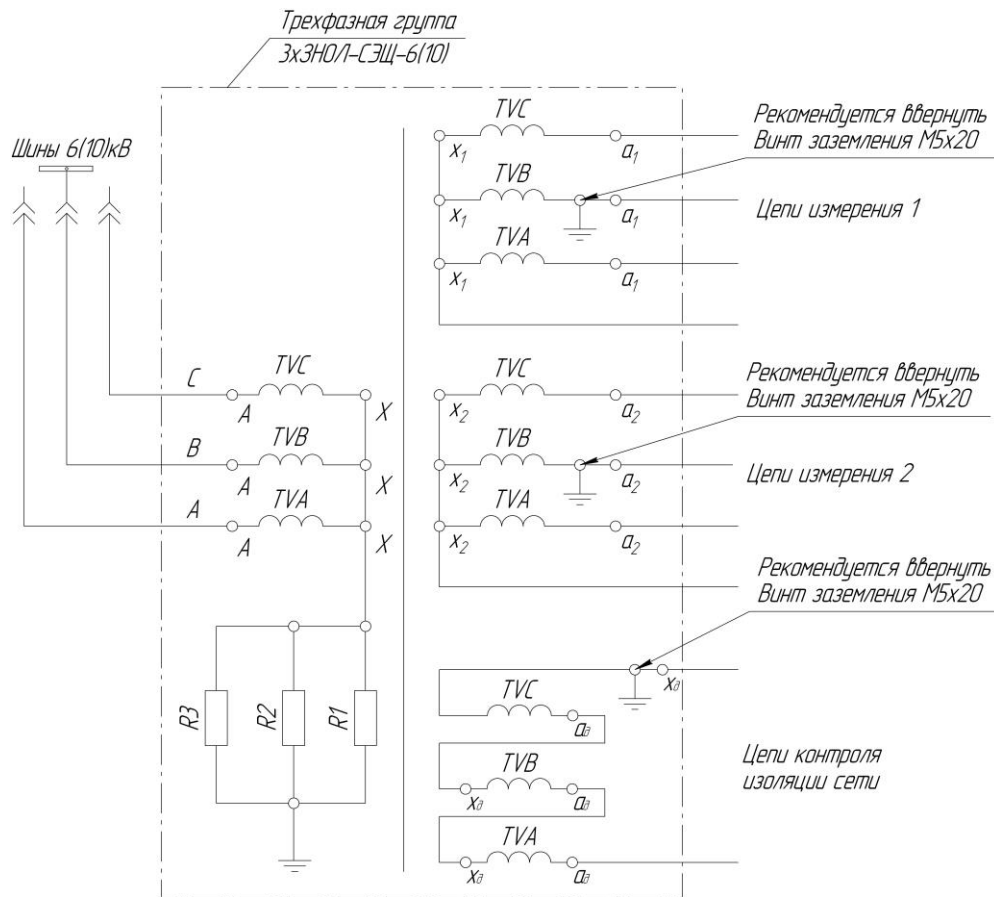
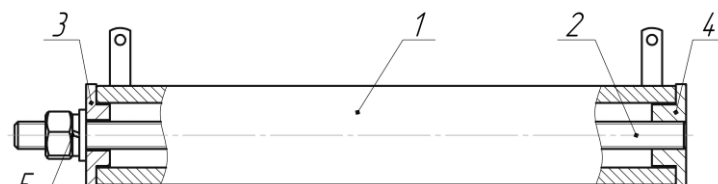


Рисунок 3 - Принципиальная электрическая схема соединения обмоток трехфазной группы измерительных трансформаторов 3хЗНОЛ-СЭЩ-6(10)-10 с тремя вторичными обмотками.



№ поз.	Наименование детали	Кол. на исп., шт	
		6 кВ	10 кВ
1	Резистор постоянный проволочный С5-35В 100 2,4 кОм		3
	С5-35В 100 3,0 кОм	3	
2	Шпилька М8х195	3	
3	Втулка	3	
4	Втулка с резьбой	3	
5	Гайка М8-7Н6.0115 ГОСТ 5916-70	3	
6	Шайба А8.01.0115 ГОСТ 11371-79	3	
7	Шайба 8.65Г.0115 ГОСТ 6402-70	3	
8	Провод ПУГВ нг-LS 1х4, м		
	с двумя вторичными обмотками	1,65	
	с тремя вторичными обмотками	2,5	

Рисунок 4 - Установка резисторов

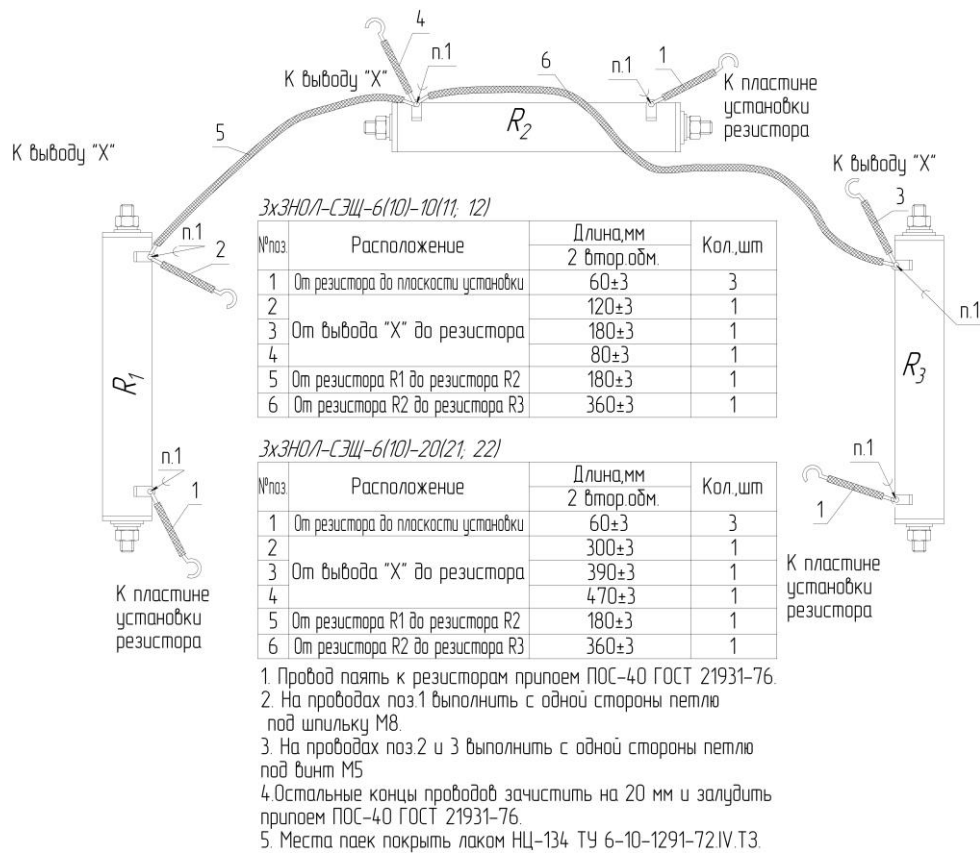


Рисунок 5 - Монтажная схема соединения резисторов

Приложение А

Формуляр несоответствия

№	Параметр	Заполняется клиентом:		
1	Организация/регион			
2	ФИО, контакт			
3	Номер заказа			
4	S/n		Дата и время обнаружения	
5	Этап обнаружения, дата		В пути	
			Приёмка	
			Монтаж	
			Пусконаладочные работы	
			Эксплуатация	
			Постагантийный	
6	Изделие			
7	Зона возникновения			
8	Вид несоответствия	8.1. Дефект встроенного покупного оборудования, производства не СЭЦ	8.1.1. Не работает	
			8.1.2. Работает неверно (некорректно)	
			8.1.3. Несоответствие характеристик	
			8.1.4. Механическое повреждение	
			8.1.5. Дефект покрытия	
			8.1.6. Истёк срок годности	
		8.2. Документация	8.2.1. Отсутствие схем, паспортов и т.п.	
			8.2.2. Отсутствие паспортных табличек	
			8.2.3. Несоответствие схем, паспортов и т.п.	
			8.2.4. Несоответствие паспортных табличек	
		8.3. Некомплектная поставка	8.3.1. Отсутствие комплектующих	
			8.3.2. Не соответствует указанному в КВ (ТЗ)	
			8.3.3. Отсутствует в КВ	
		8.4. Неверный (не организован) монтаж силовых цепей	8.4.1. неверная схема монтажа	
			8.4.2. монтаж не по схеме	
			8.4.3. некачественный монтаж	
		8.5. Неверный (не организован) монтаж вторичных цепей	8.5.1. неверная схема монтажа	
			8.5.2. монтаж не по схеме	
			8.5.3. некачественный монтаж	
		8.6. Дефект оборудования СЭЦ	8.6.1. Не работает	
8.6.2. Работает неверно (некорректно)				
8.6.3. Несоответствие характеристик				
8.6.4. Механическое повреждение				
8.6.5. Дефект покрытия				

Продолжение формуляра несоответствия

		8.7. Несоблюдение сроков поставки		
		8.8. Иное		
Описание несоответствия в свободной форме:				