



ЭЛЕКТРОЩИТ
САМАРА
electroshild.ru



AKRON
HOLDING
akron-holding.ru

ИЗМЕРИТЕЛЬНЫЕ ТРАНСФОРМАТОРЫ



СОДЕРЖАНИЕ

Сферы применения оборудования	3	
Референц-лист	4	
Общие сведения	6	
Измерительные трансформаторы тока		
ТОЛ-СЭЩ-10, ТОЛ-СЭЩ-10 серии «М» – трансформатор тока опорный литой	7	
ТОЛ-СЭЩ-10-IV – трансформатор тока опорный литой	25	
ТОЛ-СЭЩ-20 – трансформатор тока опорный литой	28	
ТОЛ-СЭЩ-35 – трансформатор тока опорный литой	36	
ТОЛ-СЭЩ-35-IV – трансформатор тока опорный литой	39	
ТПЛ-СЭЩ-10 – трансформатор тока проходной литой	43	
ТПЛ-СЭЩ-10-81 – трансформатор тока проходной литой	50	
ТШЛ-СЭЩ-10 – трансформатор тока шинный литой	53	
ТШЛ-СЭЩ-20 – трансформатор тока шинный литой	57	
ТШЛ-СЭЩ-0,66 – трансформатор тока шинный литой	59	
ТВ-СЭЩ-10 (20; 35) – трансформатор тока встроенный	63	
Измерительные трансформаторы напряжения		
НОЛ-СЭЩ-6; 10; 20 – трансформатор напряжения опорный литой	65	
НОЛ-СЭЩ-35 – трансформатор напряжения опорный литой	68	
НОЛ-СЭЩ-35-IV – трансформатор напряжения опорный литой	71	
ЗНОЛ-СЭЩ-6; 10; 15; 20 – заземляемый трансформатор напряжения опорный литой	73	
ЗНОЛ-СЭЩ-35 – заземляемый трансформатор напряжения опорный литой	82	
ЗНОЛ-СЭЩ-35-IV – заземляемый трансформатор напряжения опорный литой	87	
3х3 НОЛ-СЭЩ-6; 10 – трехфазная группа заземляемых трансформаторов напряжения	90	
НАЛИ-СЭЩ-6; 10 – трехфазная антирезонансная группа трансформаторов напряжения	98	
НАЛИ-СЭЩ-35 – трехфазная антирезонансная группа трансформаторов напряжения	108	
НАЛИ-СЭЩ-35-IV – трехфазная антирезонансная группа трансформаторов напряжения	115	
Трансформаторы тока нулевой последовательности		
ТЗЛК(Р)-СЭЩ-0,66	120	
Датчики тока		
ТЗЛВ-СЭЩ	124	
Сервисные решения		126

СЕРТИФИКАТЫ

Системы менеджмента Электрощит Самара, управляющие разработкой и производством содержащейся в данном каталоге продукции, сертифицированы на соответствие требованиям ISO 9001:2015, ISO 14001:2015, ISO 45001:2018.

Сертификаты действительны до 30.08.2026г.

Действующие сертификаты Вы можете найти на сайте electroshield.ru в разделе «Компания».



СФЕРЫ ПРИМЕНЕНИЯ ОБОРУДОВАНИЯ



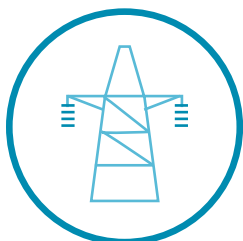
НЕФТЯНАЯ И ГАЗОВАЯ ДОБЫЧА И ПЕРЕРАБОТКА



ГЕНЕРАЦИЯ



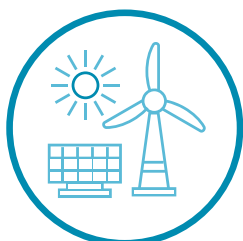
ПРОМЫШЛЕННЫЕ ПРЕДПРИЯТИЯ



СЕТЕВЫЕ КОМПАНИИ, ГОРОДСКИЕ СЕТИ



РЖД



ВОЗОБНОВЛЯЕМАЯ ЭНЕРГЕТИКА

РЕФЕРЕНЦ-ЛИСТ

Предприятие предлагает комплектные трансформаторные блочные подстанции напряжением 35-220 кВ, комплектные распределительные устройства напряжением 6-20 кВ, камеры сборные одностороннего обслуживания, трансформаторные подстанции 6-35/0,4 кВ, высоковольтные аппараты 10-220 кВ, вакуумные выключатели 10-35 кВ, автоматические выключатели, силовые и измерительные трансформаторы, электротехнические помещения. Компания осуществляет комплексное проектирование строительных объектов, сервисное техническое сопровождение продукции, реконструкцию и ремонт эксплуатирующихся объектов, оказывает консультационные услуги, шефмонтаж и наладочные работы.

Продукция предприятия успешно покупается и эксплуатируется:

Предприятиями энергетического комплекса

ОАО «Россети»
ОАО «ФСК ЕЭС»
ОАО «МРСК Волги»
ОАО «МРСК Центра»
ОАО «МРСК Сибири»
ОАО «Кубаньэнерго»
ОАО «Тюменьэнерго»
ОАО «МРСК Центра и Приволжья»
ОАО «МРСК Северного Кавказа»
ОАО «МРСК Урала»
ОАО «МРСК Юга»
ОАО «МРСК Северо-Запада»
ОАО «Ленэнерго»
ОАО «МОЭСК»
ОАО «РАО Энергетические системы Востока»
ОАО «Дальневосточная распределительная сетевая компания»

Нефтегазодобывающей и транспортирующей промышленностью

ОАО «Газпром»
ОАО «НОВАТЭК»
ОАО НК «Роснефть»
ОАО «Сургутнефтегаз»
ОАО «Лукойл»
ОАО «Газпромнефть»
ОАО НК «Русснефть»
ОАО «НГК Славнефть»
ОАО «Татнефть»
ОАО АНК «Башнефть»
ОАО «АК «Транснефть»
ОАО «АК «Транснефтепродукт»
Генерирующими компаниями
Государственная корпорация
по атомной энергии «Росатом»
ООО «ЭРДФ ВОСТОК»
ОАО «Фортум»

ОАО «Энел ОГК-5»
ОАО «РусГидро»
ООО «Газпром энергохолдинг»
ОАО «Дальневосточная генерирующая компания»
ОАО «ИнтерРАО»
КЭС Холдинг (ЗАО «Комплексные энергетические системы»)
ООО «Лукойл – Волгоградэнерго»
ОАО «РАО Энергетические системы Востока»
ООО «Сибирская генерирующая компания»
Саяно-Шушенская ГЭС
ОАО «Сибэнергохолдинг»

Подразделениями (филиалами) РЖД

Восточно-Сибирская железная дорога
Горьковская железная дорога
Дальневосточная железная дорога
Забайкальская железная дорога
Куйбышевская железная дорога
Московская железная дорога
Октябрьская железная дорога
Приволжская железная дорога
Северная железная дорога
Северо-Кавказская железная дорога
Юго-Восточная железная дорога

Горно-металлургической промышленностью

АК «Алроса»
ООО УК «МЕТАЛЛОИНВЕСТ»
ОАО «Полюс Золото»
ОАО «СУЭК-Кузбас»
ОАО «Угольная компания «Кузбассразрезуголь»
ООО «Южно-Уральская горноперерабатывающая компания»
АО «Абаканский ГМК»
ООО «ЕвраХолдинг»
ОАО «Магнитогорский меткомбинат»

Промышленными предприятиями

ОАО «АвтоВАЗ»
ООО «Тимлюйский цементный завод»
ЗАО «Гражданские самолеты Сухого»
Завод железобетонных изделий (г. Электросталь)
Люберецкий электромеханический завод
Минский тракторный завод
ЗАО «Томский кабельный завод»

Химической и нефтеперерабатывающей промышленности

ОАО «Акрон»
Открытое акционерное общество
«СИБУР Холдинг»
ОАО «Ачинский нефтеперерабатывающий завод Восточной нефтяной компании»
ОАО «Сызранский НПЗ»
ОАО «Куйбышевский НПЗ»
ОАО «Московский НПЗ»
ОАО «Саратовский НПЗ»
ОАО «Нижнекамскнефтехим»
ОАО «Уфанефтехим»
ООО «Яйский НПЗ»
ОАО «Хабаровский НПЗ»
ООО «Марийский НПЗ»
ООО «Лукойл – Нижегороднефтеоргсинтез»
ОАО «Орскнефтеоргсинтез»
ОАО «Ново-Уфимский НПЗ»
ОАО «Куйбышевазот»

АЭС и другими предприятиями атомной энергетики:

Смоленская АЭС
Белоярская АЭС
Курская АЭС
ФГУП «Ангарский электролизный химический комбинат»
Нововоронежская АЭС
Билибинская АЭС
Кольская АЭС
Балаковская АЭС
Калининская АЭС
Белоярская АЭС

Высокому качеству продукции способствует оснащение производств завода технологическими линиями и станками ведущих мировых фирм: Швейцарии «БЫСТРОНИК», Финляндии «Финипауэр», Германии «ЭРТ», «Эластогран», Англии – «РЕДМАН», США – «Хас».

Вся продукция сертифицирована по российским стандартам. В 1998 г. закончена и позднее, в установленные сроки неоднократно подтверждается соответствие проектирования и производства электротехнической продукции международной системе менеджмента качества ISO 9001.

Завод имеет обширные связи и опыт работы с проектными и монтажными предприятиями, предприятиями-смежниками, поставляющими комплектующие для наших изделий.

ОБЩИЕ СВЕДЕНИЯ

Предприятие выпускает опорные трансформаторы тока и напряжения с литой изоляцией на напряжение 10, 20, 35 кВ по технологии фирмы «RITZ», Германия.

Трансформаторы тока (далее трансформаторы) предназначены для передачи сигнала измерительной информации измерительным приборам, устройствам защиты и управления, для изолирования цепей вторичных соединений от высокого напряжения в комплектных устройствах внутренней и наружной установки (КРУ, КРУН, КСО) переменного тока на класс напряжения до 35 кВ и для коммерческого учета электроэнергии.

Трансформаторы изготавливаются в климатических исполнениях «У», «УХЛ» и «Т», категории размещения 1 и 2 по ГОСТ 15150-69 и предназначены для работы с следующих условиях:

- высота над уровнем моря до 1000 м;
- температура окружающей среды с учетом перегрева внутри КРУ:

Климатическое исполнение и категория размещения	Рабочее значение температуры, °С	
У2	-45/-10 (нижнее)	+50/+55 (верхнее)
УХЛ1/Т1	-60/-10 (нижнее)	+55/+65 (верхнее)

- относительная влажность воздуха не более 100% при 25°С для исполнения «У» и «УХЛ» и при 35°С для исполнения «Т»;
- окружающая среда взрывобезопасная, не содержащая пыли, химически активных газов и паров в концентрациях, разрушающих покрытие металлов и изоляцию (атмосфера типа II по ГОСТ 15150-69);
- положение в пространстве – любое.

Трансформаторы предназначены для работы в электроустановках, подвергающихся воздействию грозных перенапряжений и имеют:

- класс нагревостойкости «В» по ГОСТ 8865-93;
- класс воспламеняемости FH (ПГ) 1 по ГОСТ 28779-90;
- уровень изоляции «а» и «б» по ГОСТ 1516.3-96.

Трансформаторы соответствуют группе условий эксплуатации М39 по ГОСТ 17516.1-90. В отношении нагрева при положительном режиме протекания наибольших рабочих первичных токов трансформаторы соответствуют требованиям ГОСТ 8024-90.

Трансформаторы тока разрабатываются, изготавливаются и испытываются в соответствии с требованиями ГОСТ 7746-2001 и МЭК 60044-1.

Трансформаторы изготавливаются по системе обеспечения качества в соответствии с ISO 9001.

Корпус трансформатора выполнен из эпоксидного компаунда, который одновременно является главной изоляцией и обеспечивает защиту обмоток от механических и климатических воздействий.

Качество изоляции обеспечивается оборудованием «HUBERS» (Германия) и передовой технологией для вакуумной заливки эпоксидных смол.

Для трансформаторов установлены следующие показатели надежности:

- средняя наработка до отказа – 4×10^5 ч.;
- средний срок службы – 30 лет.

ТРАНСФОРМАТОРЫ ТОКА

ТОЛ-СЭЩ-10, ТОЛ-СЭЩ-10 СЕРИИ «М»

НАЗНАЧЕНИЕ

Трансформатор тока ТОЛ-СЭЩ-10 обеспечивает передачу сигнала измерительной информации приборам измерения, защиты, автоматики, сигнализации и управления, предназначен для использования в цепях коммерческого учета электроэнергии в электрических установках переменного тока на класс напряжения до 10 кВ.

ОПИСАНИЕ КОНСТРУКЦИИ

Трансформаторы изготавливаются в виде опорной конструкции.

Стандартная линейка ТОЛ-СЭЩ-10 имеет три габаритных размера.

По расположению вторичных выводов трансформаторы могут иметь три варианта исполнения, а именно:

Вариант 1. Вторичные выводы располагаются снизу и с торца. Подключение осуществляется при помощи винтового соединения. Имеется защитная крышка с возможностью пломбирования для защиты вторичных выводов от несанкционированного доступа.

Вариант 2. Вторичные выводы располагаются на металлическом основании в клеммной коробке. Предусмотрена возможность пломбирования для защиты вторичных выводов от несанкционированного доступа. Подключение осуществляется при помощи винтового соединения. Имеется возможность заземления одного из выводов вторичных обмоток непосредственно на металлическое основание. При заказе трансформаторов с количеством обмоток более трех, требование о возможности заземления одного из выводов вторичной обмотки необходимо указать в заказе.

Вариант 3. Вторичные выводы располагаются снизу и с торца. Вместо винтового соединения предусмотрены выводы длиной от 0,1 до 6 метров, выполненные из гибкого многожильного провода ПВКВ.



ТОЛ-СЭЩ-10



ТОЛ-СЭЩ-10



ТОЛ-СЭЩ-10
малогабаритный

ТРАНСФОРМАТОРЫ ТОКА

Трансформатор может быть установлен в любом положении и имеет два варианта крепления:

Вариант 1. Крепление трансформатора осуществляется при помощи болтов М12. Для этого в нижней части трансформатора предусмотрены специальные гайки.

Вариант 2. Крепление трансформатора осуществляется при помощи болтов М10 через отверстия в металлическом основании.

Малогабаритная линейка трансформаторов ТОЛ-СЭЩ-10 серии «М» имеет один габаритный размер. По расположению вторичных выводов трансформаторы могут иметь те же варианты исполнения, что и стандартная линейка трансформаторов, за исключением исполнения на металлическом основании (вариант 2).

Благодаря изменению конструкции удалось сократить длину опорной поверхности и габаритную длину относительно стандартной серии. Установочные и присоединительные размеры были сохранены, что позволяет устанавливать трансформаторы серии «М» в КРУ и КСО. Трансформатор может быть установлен в любом положении. Крепление трансформатора осуществляется при помощи болтов М12. Для этого в нижней части трансформатора предусмотрены специальные гайки.

Первичные выводы расположены на верхней поверхности трансформатора. Подключение токоведущих шин осуществляется к контактным выводам с помощью болтов М12.

Пример записи обозначения опорного трансформатора: конструкторское исполнение 01 с номинальным первичным током 300 А, номинальным вторичным током 5 А с тремя вторичными обмотками (первая для коммерческого учета электроэнергии с классом точности 0,2S, нагрузкой 5 В·А и коэффициентом безопасности $K_{\text{БНОМ}}$, равным 10, вторая – для подключения цепей измерения с классом точности 0,5, нагрузкой 10 В·А и коэффициентом безопасности $K_{\text{БНОМ}}$, равным 10, третья – для подключения цепей защиты с классом точности 10P, нагрузкой 15 В·А, коэффициентом предельной кратности $K_{\text{НОМ}}$, равным 15); климатического исполнения «У» категории размещения 2 по ГОСТ 15150-69 при его заказе и в документации другого изделия:

**Трансформатор тока ТОЛ-СЭЩ-10-01-0,2S/0,5/10P-5/10/15-300/5 У2, КЗ=15
ТУ 3414-178-15356352-2012**

Основные технические данные трансформаторов ТОЛ-СЭЩ-10

Наименование параметра	Значение параметра
Номинальное напряжение, кВ	10
Наибольшее рабочее напряжение, кВ	12
Номинальный первичный ток, А	5; 10; 15; 20; 30; 40; 50; 75; 80; 100; 150; 200; 250; 300; 400; 500; 600; 750; 800; 1000; 1200; 1500; 2000; 2500; 3000
Номинальный вторичный ток, А	1; 5*
Номинальная частота, Гц	50*; 60
Число вторичных обмоток	1; 2; 3; 4; 5
Номинальная вторичная нагрузка, В·А вторичных обмоток: – для измерения: при $\cos \varphi_2=1$, при $\cos \varphi_2=0,8$ (нагрузка индуктивно-активная) – для защиты: при $\cos \varphi_2=0,8$ (нагрузка индуктивно-активная)	1; 2; 2,5 3; 5; 7,5; 10*; 15; 20; 25; 30; 40; 50; 60 3; 5; 7,5; 10; 15*; 20; 25; 30; 40; 50; 60
Номинальный класс точности: – для измерений и учета – для защиты	0,2S; 0,2; 0,5S 0,5; 1; 3; 5; 10 5P; 10P*
Номинальная предельная кратность $K_{НОМ}$ вторичной обмотки для защиты, не более	от 2 до 35
Номинальный коэффициент безопасности приборов вторичной обмотки для измерений, $K_{БНОМ}$, не более	от 2 до 35

По требованию заказчика возможно изготовление трансформаторов с другими: номинальной вторичной нагрузкой, номинальным классом точности, номинальной предельной кратностью, номинальным коэффициентом безопасности приборов.

В зависимости от возможных комбинаций технических параметров, указанных в таблице, трансформаторы изготавливаются в трех габаритных размерах.

* типовые значения. Типовые значения коэффициентов безопасности и предельной кратности для типовых значений нагрузок вторичных обмоток равны соответственно:

$$K_{БНОМ}=10 \text{ и } K_{НОМ}=10 \text{ на токи } 5-2000 \text{ А;}$$

$$K_{БНОМ}=13 \text{ и } K_{НОМ}=10 \text{ на токи } 2500, 3000 \text{ А.}$$

Изготовление трансформаторов с первичными токами 2500 А, 3000 А возможно в исполнениях 11-1, 21-1, 31-1, 41-1, 51-1, 61-1, 71-1, 81-1.

Для исполнений трансформаторов 11-14 возможно изготовление с 4 обмотками с пломбирочной крышкой.

Изготовление трансформаторов с первичным током 2000 А возможно как в габаритах: 01, 11, 21, 31, 41, 11М, 21М, 31М, 41М, так и в габаритах 11-1, 21-1, 31-1, 41-1, 51-1, 61-1, 71-1, 81-1.

Изготовление трансформаторов в исполнении 101 возможно на первичные токи до 2500 А включительно.

Значения токов односекундной термической и электродинамической стойкости трансформаторов ТОЛ-СЭЩ-10

Односекундный ток термической стойкости, кА, при номинальном первичном токе:		Исп. 01, 02, 03, 11, 21, 31, 41, 51, 61, 71, 81, 101, 201, 11М, 21М, 31М, 41М	Исп. 04, 05, 06, 12, 22, 32, 42, 52, 62, 72, 82, 102	Исп. 07, 08, 09, 13, 23, 33, 43, 53, 63, 73, 83, 103	Исп. 07, 08, 09, 14, 24, 34, 44, 54, 64, 74, 84, 104
5А	0,5	1	–	–	
10А	1	2	–	–	
15А	1,6	3	–	–	
20А	2	4	–	–	
30А	3	6	–	–	
40А	4	6	8	–	
50А	5	8	10	20	
75А, 80А	8	10	16	31,5	
100А	10	16	20	40	
150А	16	20	31,5	40	
200А	20	31,5	40	–	
250А	25	31,5	40	–	
300А	31,5	40	–	–	
400-3000А*	40	–	–	–	

Ток электродинамической стойкости, кА, при номинальном первичном токе:		Исп. 01, 02, 03, 11, 21, 31, 41, 51, 61, 71, 81, 101, 201, 11М, 21М, 31М, 41М	Исп. 04, 05, 06, 12, 22, 32, 42, 52, 62, 72, 82, 102	Исп. 07, 08, 09, 13, 23, 33, 43, 53, 63, 73, 83, 103	Исп. 07, 08, 09, 14, 24, 34, 44, 54, 64, 74, 84, 104
5А	1,25	2,5	–	–	
10А	2,5	5	–	–	
15А	4	7,5	–	–	
20А	5	10	–	–	
30А	7,5	15	–	–	
40А	10	15	20	–	
50А	12,5	20	25	50	
75А, 80А	20	20	40	78,8	
100А	25	40	50	100	
150А	40	50	78,8	100	
200А	50	78,8	100	–	
250А	62,5	78,8	100	–	
300А	78,8	100	–	–	
400-3000А*	100	–	–	–	

Габаритные, установочные и присоединительные размеры трансформатора тока ТОЛ-СЭЩ-10-11-14, ТОЛ-СЭЩ-10-21-24

Рис. 1.1.

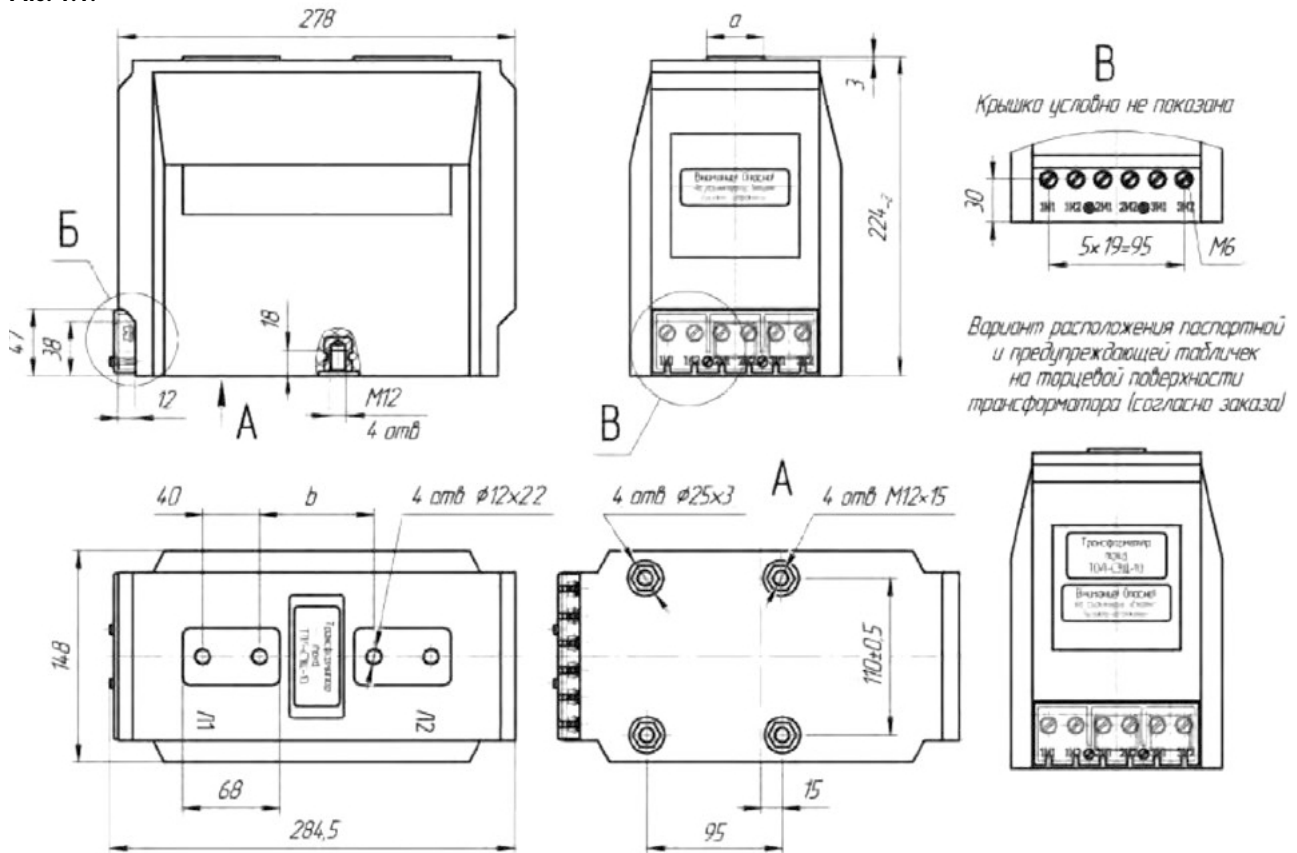


Рис. 1.2. Остальное см. рис. 1.1.

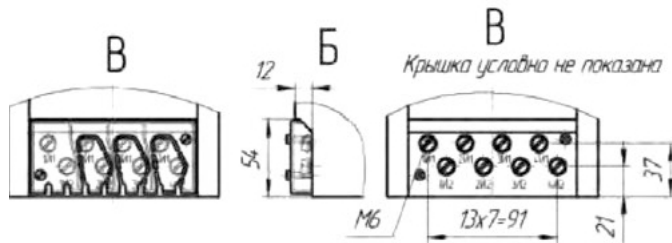


Рис. 1.3. Остальное см. рис. 1.1.

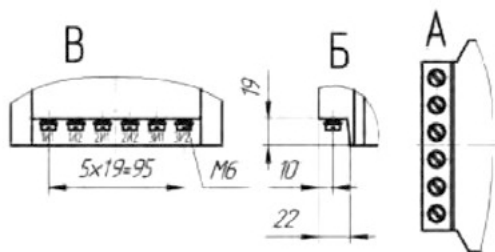


Рис. 1.4. Остальное см. рис. 1.1.

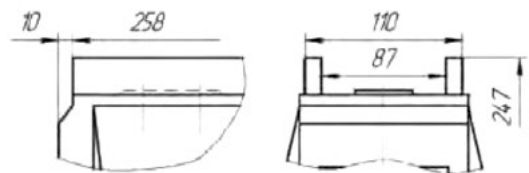
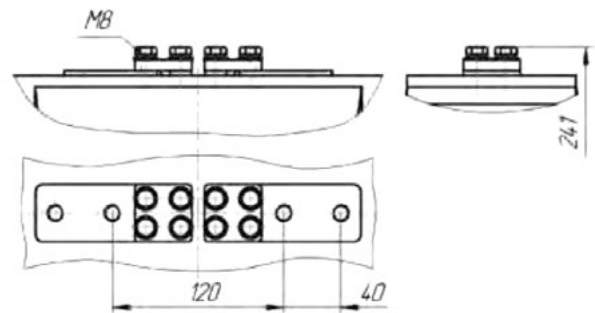


Рис. 1.5. Трансформатор тока с переключением по первичной стороне (максимальный ток 600 А)



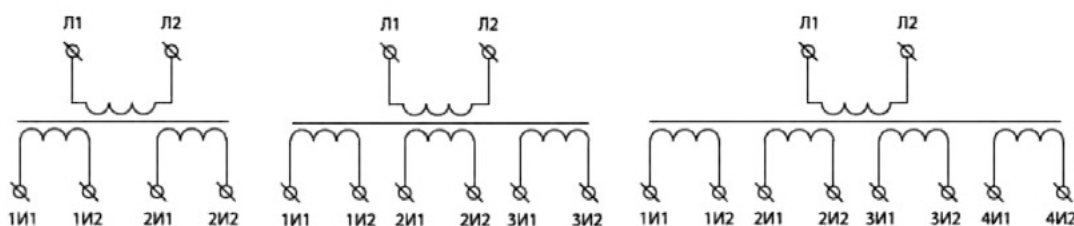
Первичный ток трансформатора, А	а, мм	б, мм	Покрытие первичных контактов
до 800 включительно	40	80	без покрытия (латунь)
1000; 1500; 2000	60	(120 ¹)	серебро (медь)

1 - для заказов Schneider Electric

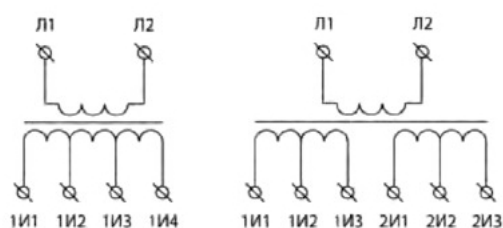
Исполнение	Рис.	Масса, кг, не более
ТОЛ-СЭЩ -10-11, 12, 13, 14	1.1, 1.2 ² , 1.4 ³	23
ТОЛ-СЭЩ -10-11, 12, 13, 14 с переключением по ВН	1.1, 1.2 ² , 1.4 ³ , 1.5	
ТОЛ-СЭЩ -10-21, 22, 23, 24	1.3, 1.4 ³	
ТОЛ-СЭЩ -10-21, 22, 23, 24	1.3, 1.4 ³ , 1.5	

² для исполнения с четырьмя вторичными обмотками

³ для исполнения с барьерами



Схемы подключения опорных трансформаторов тока



Схемы подключения трансформаторов с ответвлениями вторичных обмоток

Габаритные, установочные и присоединительные размеры трансформатора тока ТОЛ-СЭЩ-10 исполнений 31-44

Рис. 6.1.

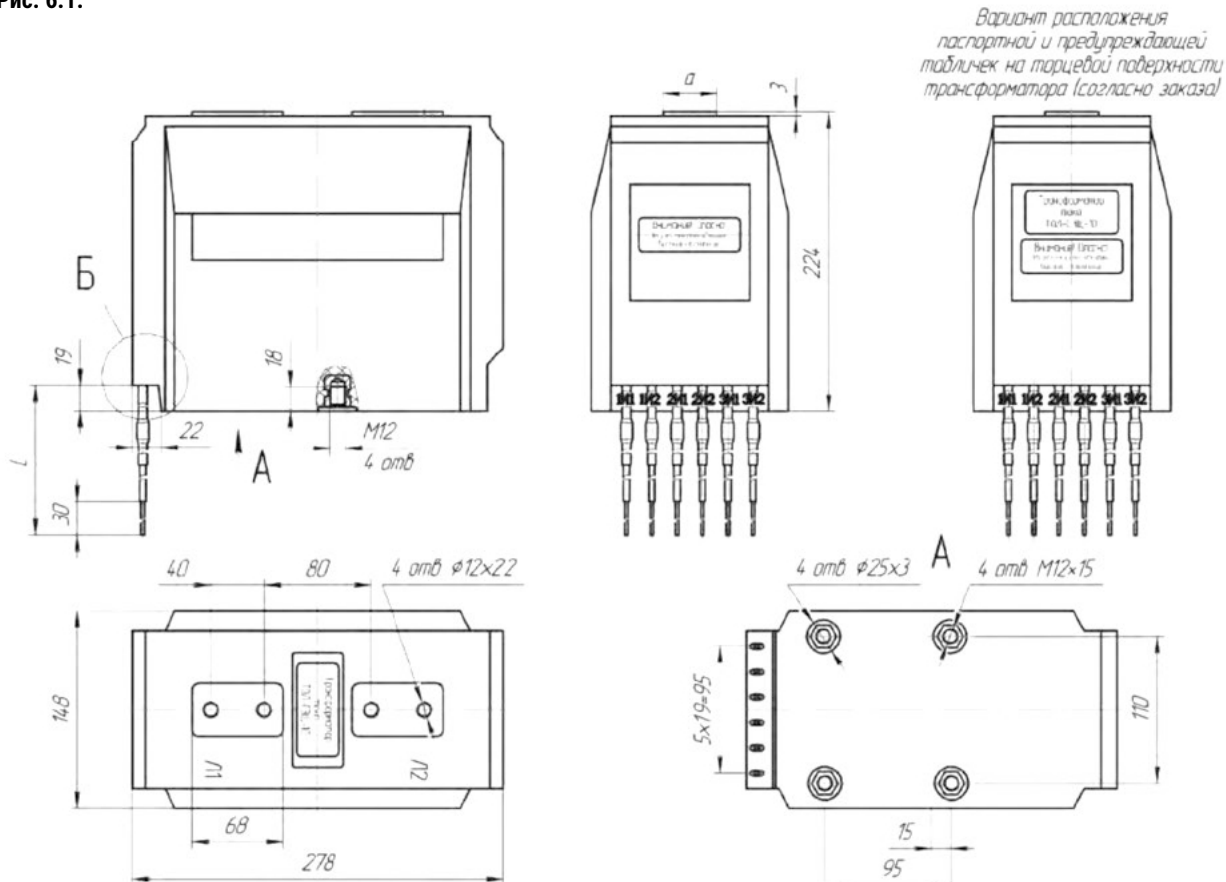


Рис. 6.2. Остальное см. рис. 6.1.

Рис. 6.4. Остальное см. рис. 6.1.
Трансформатор тока с барьерами

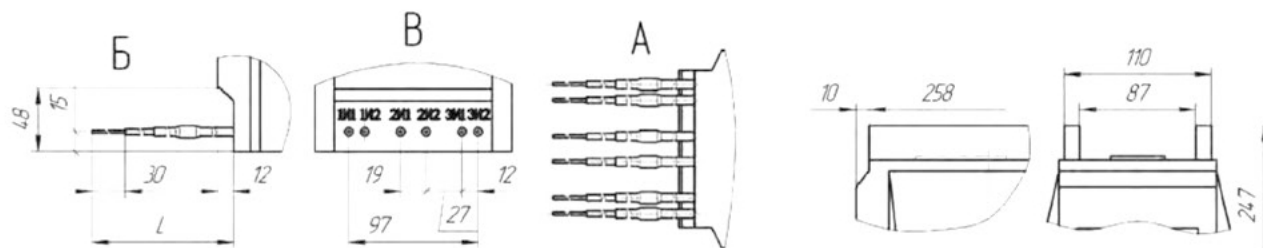
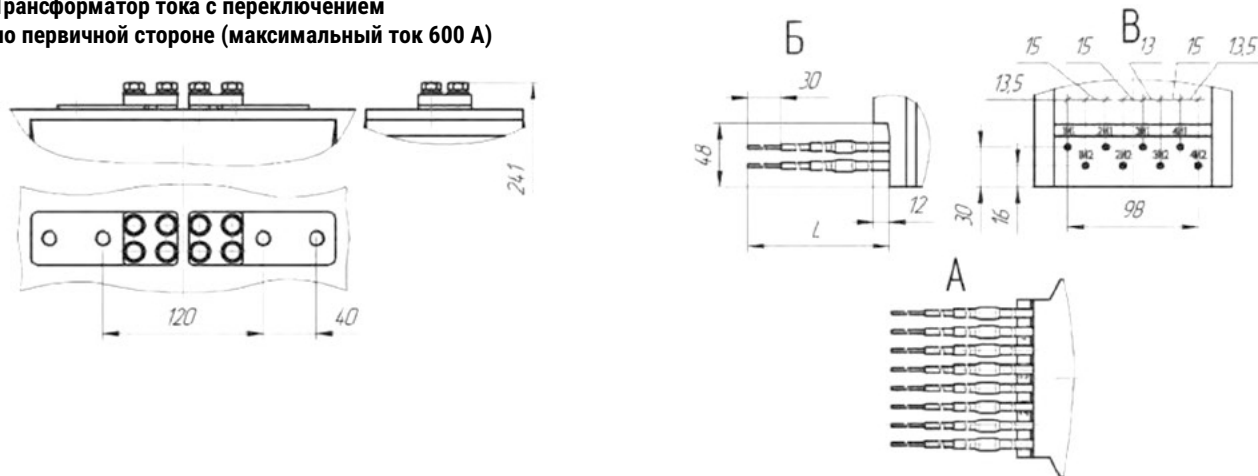


Рис. 6.5. Остальное см. рис. 6.1.
Трансформатор тока с переключением по первичной стороне (максимальный ток 600 А)

Рис. 6.3. Остальное см. рис. 6.1.



Габаритные, установочные, присоединительные размеры и масса трансформаторов тока ТОЛ-СЭЩ-10 исполнений 11-84-1

Рис. 8.1.

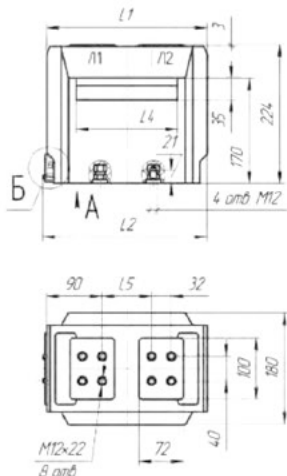


Рис. 8.8.

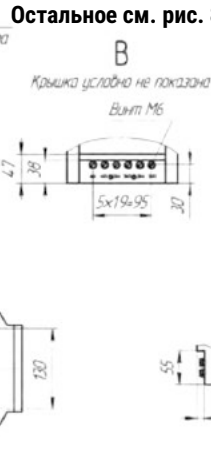


Рис. 8.9.



Рис. 8.2.

Остальное см. рис. 8.1.

Рис. 8.5.

Трансформатор тока с переключением по первичной стороне (макс. ток 600 А)

Рис. 8.10.

Остальное см. рис. 8.2.

Рис. 8.3.

Остальное см. рис. 8.2.

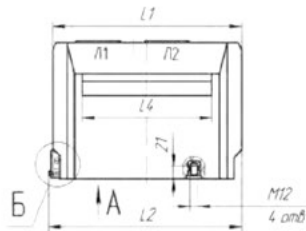


Рис. 8.6.

Остальное см. рис. 8.2.

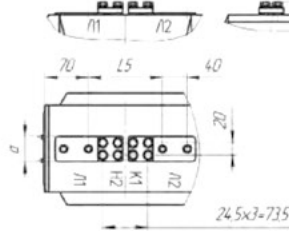


Рис. 8.11.

Остальное см. рис. 8.1.

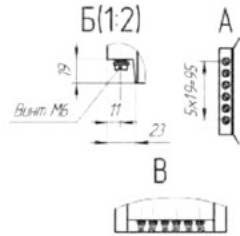


Рис. 8.4.

Остальное см. рис. 8.2.

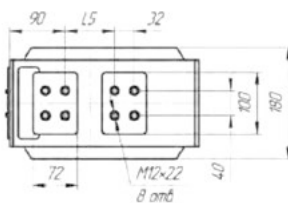


Рис. 8.7.

Остальное см. рис. 8.2.

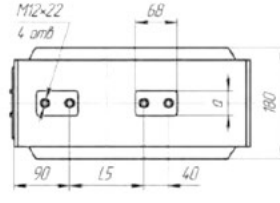


Рис. 8.12.

Остальное см. рис. 8.1.

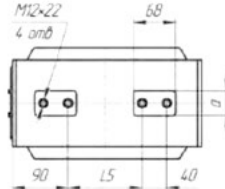


Рис. 8.14.

Остальное см. рис. 8.1.

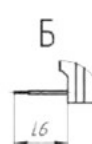
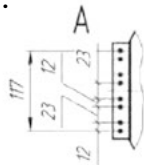
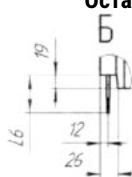


Рис. 8.13.

(Для исполнений с барьерами)

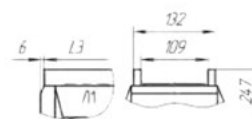
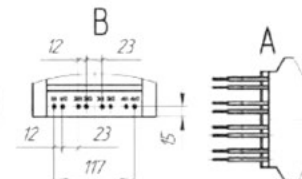


Рис. 8.15.

Остальное см. рис. 8.1.



В связи с большой номенклатурой измерительных трансформаторов, габаритные размеры представлены не на все исполнения. Полный обзор габаритных чертежей представлен в соответствующих ТИ и на сайте <http://electroshield.ru>

Применяемость	Количество вторичных обмоток	Рисунок	Масса, не более, кг
ТОЛ-СЭЩ-10-31-34	не более 3	6.1, 6.4*	26
ТОЛ-СЭЩ-10-41-44	не более 3	6.2, 6.4*	
	4	6.3, 6.4*	
ТОЛ-СЭЩ-10-31-34 с переключением по ВН	не более 3	6.1, 6.4*, 6.5	
ТОЛ-СЭЩ-10-41-44 с переключением по ВН	не более 3	6.2, 6.4*, 6.5	
	4	6.3, 6.4*, 6.5	

Первичный ток трансформатора, А	а, мм	Покрытие первичных контактов
до 800 включительно	40	без покрытия (латунь)
1000, 1500, 2000	60	серебро (медь)

Первичный ток трансформатора, А	Номинальный первичный ток	L1, мм	L2, мм	L3 ¹ , мм	L4, мм	L5, мм	a, мм
ТОЛ-СЭЦ-10-11-1	2000-3000	260	266,5 ² 263 ²	248	163	80	100
	600-1500						60
5-800	40						
5-800 с переключением по ВН							
ТОЛ-СЭЦ-10-21-1	2000-3000						100
	600-1500						60
ТОЛ-СЭЦ-10-21÷24-1	5-800		40				
	5-800 с переключением по ВН						
ТОЛ-СЭЦ-10-31-1	2000-3000		100				
	600-1500		60				
ТОЛ-СЭЦ-10-31÷34-1	5-800		40				
	5-800 с переключением по ВН						
ТОЛ-СЭЦ-10-41-1	2000-3000	100					
	600-1500	60					
ТОЛ-СЭЦ-10-41÷44-1	5-800	40					
	5-800 с переключением по ВН						
ТОЛ-СЭЦ-10-51-1	2000-3000	306	312,5 ² 309 ²	394	209	80	100
	600-1500						60
5-800	120						40
5-800 с переключением по ВН							
ТОЛ-СЭЦ-10-61-1	2000-3000		100				
	600-1500						60
ТОЛ-СЭЦ-10-61÷64-1	5-800	40					
	5-800 с переключением по ВН						
ТОЛ-СЭЦ-10-71-1	2000-3000	382	388,5 ² 385 ²	370	285	80	100
	600-1500						60
5-800	120						40
5-800 с переключением по ВН							
ТОЛ-СЭЦ-10-71÷74-1	2000-3000		100				
	600-1500						60
ТОЛ-СЭЦ-10-81-1	5-800	40					
	5-800 с переключением по ВН						



¹ для исполнений с барьерами;

² для трансформаторов с числом вторичных обмоток не более 3 (не более 6 вторичных выводов);

³ для трансформаторов с числом вторичных обмоток не более 4 (не более 8 вторичных выводов).

Покрытие первичных контактов	Количество вторичных обмоток	Рисунок	Масса, кг, не более	
серебро (медь)	не более 4	8.1, 8.8 ² , 8.9 ³ , 8.13 ¹	28,0	
без покрытия (латунь)		8.1, 8.8 ² , 8.9 ³ , 8.12, 8.13 ¹		
серебро (медь)	не более 3	8.1, 8.5, 8.8 ² 8.9 ³ , 8.12 ¹		
без покрытия (латунь)		8.11, 8.13 ¹		
серебро (медь)	не более 4	8.11, 8.12, 8.13 ¹		31,0 ⁵
без покрытия (латунь)		8.5, 8.11, 8.13 ¹		
серебро (медь)	не более 5	8.13 ¹ , 8.14 ⁵	34,0 34,4 ¹ 37,0 ⁵	
без покрытия (латунь)		8.12, 8.13 ¹ , 8.14 ⁵		
серебро (медь)		8.5, 8.13 ¹ , 8.14 ⁵		
без покрытия (латунь)		8.13 ¹ , 8.15 ⁵		
серебро (медь)	не более 3	8.12, 8.13 ¹ , 8.15 ⁵		
без покрытия (латунь)		8.5, 8.13 ¹ , 8.15 ⁵		
серебро (медь)	не более 5	8.2, 8.3, 8.4, 8.8 ² , 8.9 ³ , 8.10 ⁴ , 8.13 ¹ , 8.15 ⁵		43,0 43,4 ¹ 46,0 ⁵
без покрытия (латунь)		8.2, 8.4, 8.6, 8.8 ² , 8.9 ³ , 8.10 ⁴ , 8.13 ¹ , 8.15 ⁵		
серебро (медь)	не более 3	8.2, 8.4, 8.5, 8.8 ² , 8.9 ³ , 8.10 ⁴ , 8.13 ¹ , 8.15 ⁵		
без покрытия (латунь)		8.2, 8.3, 8.4, 8.11, 8.13 ¹ , 8.14 ⁵		
серебро (медь)	не более 5	8.2, 8.4, 8.6, 8.11, 8.13 ¹ , 8.14 ⁵	43,0 43,4 ¹ 46,0 ⁵	
без покрытия (латунь)		8.2, 8.4, 8.5, 8.11, 8.13 ¹ , 8.14 ⁵		
серебро (медь)	не более 3	8.2, 8.3, 8.7, 8.8 ² , 8.9 ³ , 8.10 ⁴ , 8.13 ¹ , 8.15 ⁵		
без покрытия (латунь)		8.2, 8.6, 8.7, 8.8 ² , 8.9 ³ , 8.10 ⁴ , 8.13 ¹ , 8.15 ⁵		
серебро (медь)		8.2, 8.5, 8.7, 8.8 ² , 8.9 ³ , 8.10 ⁴ , 8.13 ¹ , 8.15 ⁵		
серебро (медь)	не более 3	8.2, 8.3, 8.7, 8.11, 8.13 ¹ , 8.14 ⁵		
без покрытия (латунь)		8.2, 8.6, 8.7, 8.11, 8.13 ¹ , 8.14 ⁵		
без покрытия (латунь)		8.2, 8.5, 8.7, 8.11, 8.13 ¹ , 8.14 ⁵		



⁴ для трансформаторов с числом вторичных обмоток не более 5 (не более 10 вторичных выводов);
⁵ для исполнений с гибкими выводами.

Габаритные, установочные и присоединительные размеры трансформаторов тока ТОЛ-СЭЩ-10-11М, ТОЛ-СЭЩ-10-21М, ТОЛ-СЭЩ-10-31М, ТОЛ-СЭЩ-10-41М

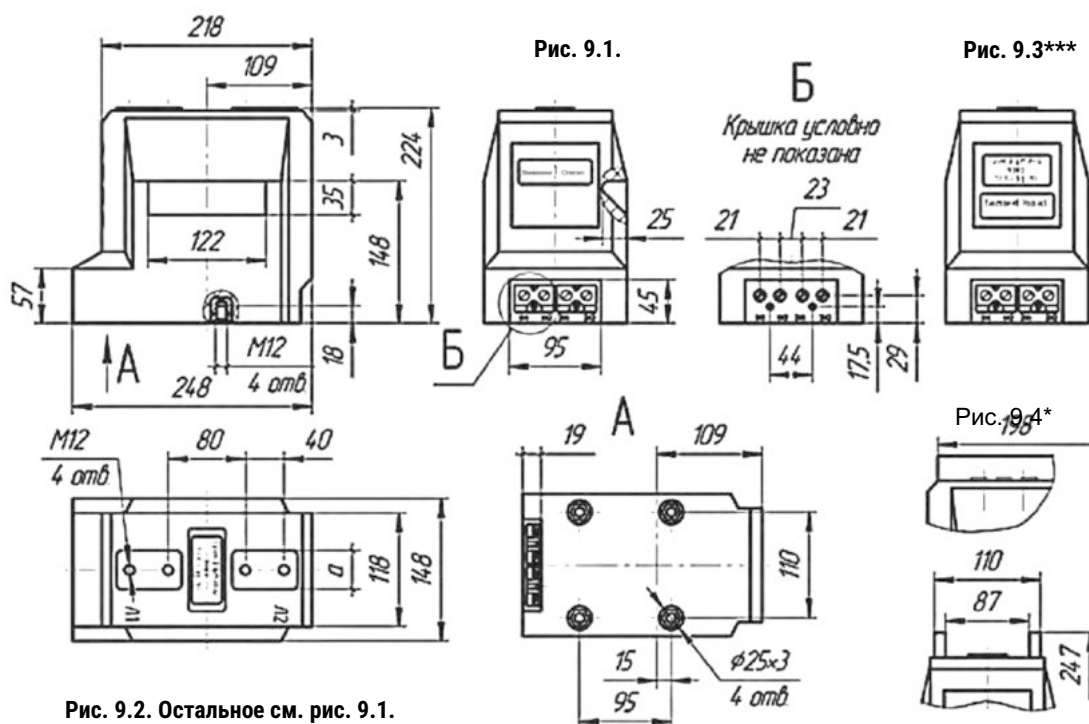


Рис. 9.2. Остальное см. рис. 9.1.

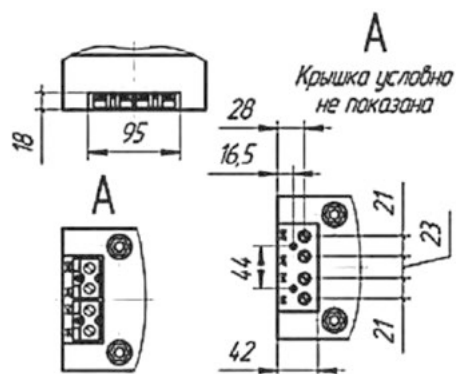


Рис. 9.5. Остальное см. рис. 9.1.

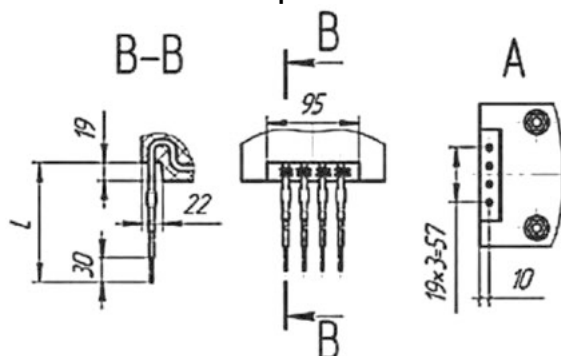
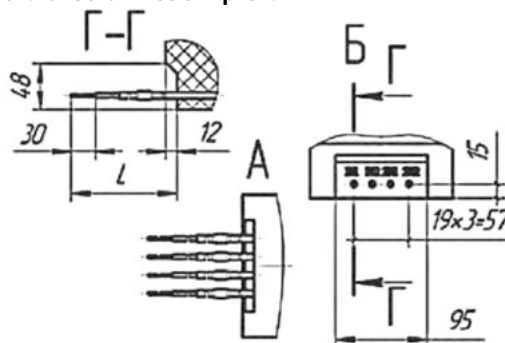


Рис. 9.6. Остальное см. рис. 9.1.



Первичный ток трансформатора, А	а, мм	Покрытие первичных контактов
до 800 включительно	40	без покрытия (латунь)
1000; 1500; 2000	60	серебро (медь)

Исполнение	Рис.	Масса, кг, не более
ТОЛ-СЭЩ -10-11М	9.1; 9.4*	21
ТОЛ-СЭЩ -10-21М	9.2; 9.4*	
ТОЛ-СЭЩ -10-31М	9.5; 9.4*	
ТОЛ-СЭЩ -10-41М	9.6; 9.4*	

* для исполнений с барьерами;
 ** размер L согласно заказа минимум 100 мм;
 *** вариант расположения паспортной и предупреждающей табличек на торцевой поверхности трансформатора (согласно заказа).



В связи с большой номенклатурой измерительных трансформаторов габаритные размеры представлены не на все исполнения. Полный обзор габаритных чертежей представлен в ТИ на сайте <http://electroshield.ru>

Трансформатор тока

ТОЛ-СЭЩ-10 исполнений 101-104



НАЗНАЧЕНИЕ

Изготовление трансформаторов в исполнении 101 возможно на первичные токи 2500 А включительно.

В соответствии с заказом, трансформаторы могут быть изготовлены с током термической стойкости до 51 кА, электродинамической стойкости до 128 кА при номинальном первичном токе от 300 до 2500 А.

Трансформаторы исполнений 101 – 104 не подлежат заземлению, т.к. не имеют подлежащих заземлению металлических частей. Крепление трансформаторов исполнений 101 – 104 на месте установки производится с помощью шести болтов М12 к закладным элементам крепления, расположенным на основании трансформатора.

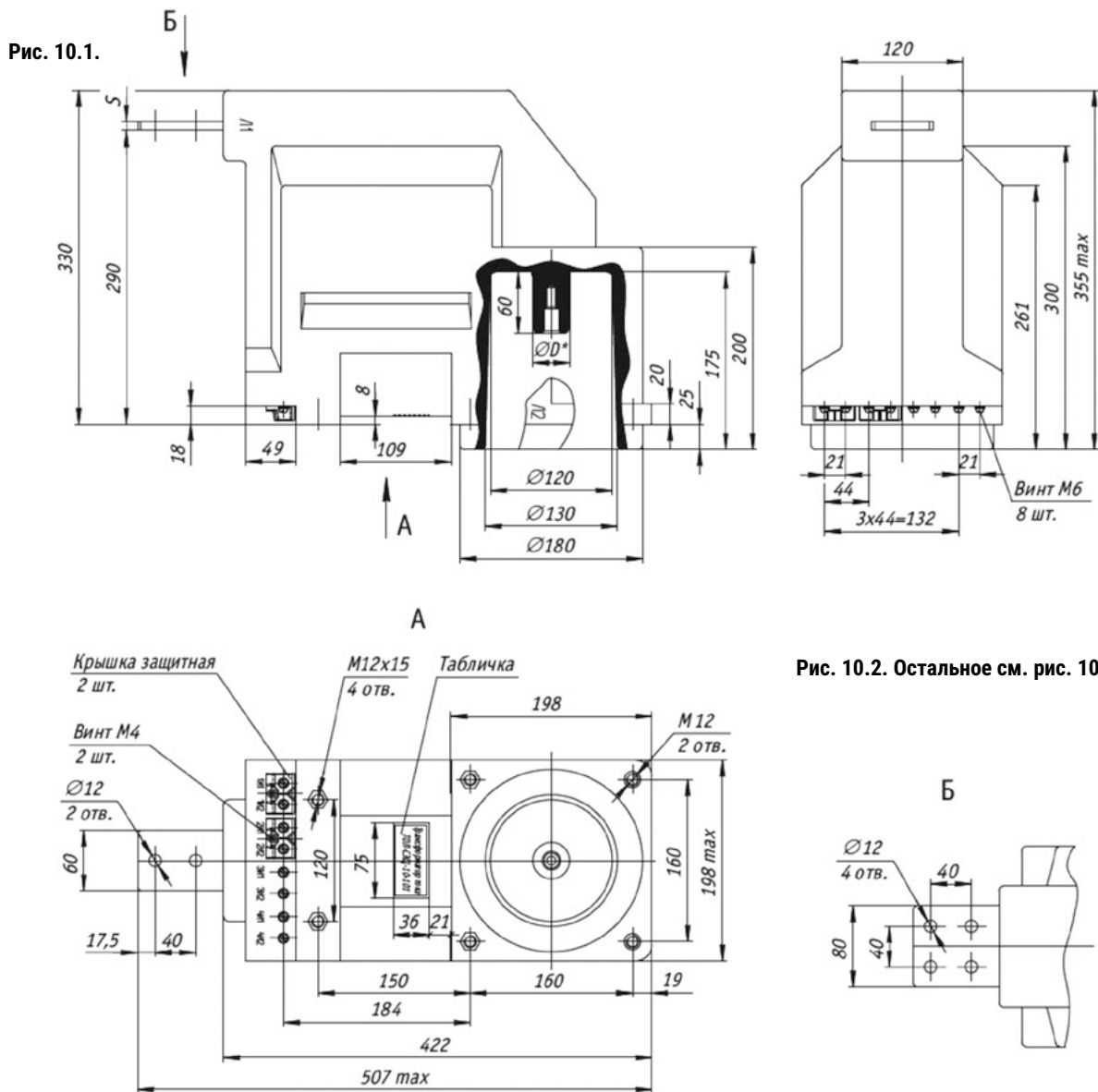
Трансформатор может иметь до 4-х вторичных обмоток, каждая из которых расположена на своем магнитопроводе. Выводы вторичных обмоток имеют три варианта исполнения, расположены в нижней части трансформатора. Трансформатор может быть установлен в любом положении и имеет два варианта крепления.

Пример условного обозначения опорного трансформатора тока

– с литой изоляцией на номинальное напряжение 10 кВ конструктивного варианта исполнения 101, с вторичными обмотками: первая – класса точности 0,2S и нагрузкой 5 В·А, вторая – класса точности 10P и нагрузкой 15 В·А; на номинальный первичный ток 300 А, номинальный вторичный ток 5 А, климатического исполнения «У» категории размещения 2 по ГОСТ 15150-69 при его заказе и в документации другого изделия:

Опорный трансформатор тока ТОЛ-СЭЩ-10-101-0,2S/10P-5/15-300/5 У2

Габаритные, установочные и присоединительные размеры трансформаторов тока ТОЛ-СЭЩ-10 исполнений 101-104



Исполнение	Номинальный первичный ток, А	Размеры, мм		Покрытие первичных контактов		Климатическое исполнение	Рис.	Масса, кг, не более
		S	D	Л1	Л2			
ТОЛ-СЭЩ -10-101 ТОЛ-СЭЩ -10-102 ТОЛ-СЭЩ -10-103 ТОЛ-СЭЩ -10-104	5-300	9	36	без покрытия (латунь)	серебрение	УХЛ2, Т2	10.1	45
ТОЛ-СЭЩ -10-101	400-800	15	55	серебрение				
	1000-1500							
	2000							
	2500							

Габаритные, установочные и присоединительные размеры трансформаторов тока ТОЛ-СЭЩ-10-201 исполнений 11-1, 11-2, 21-1, 21-2

Рис. 11.1.

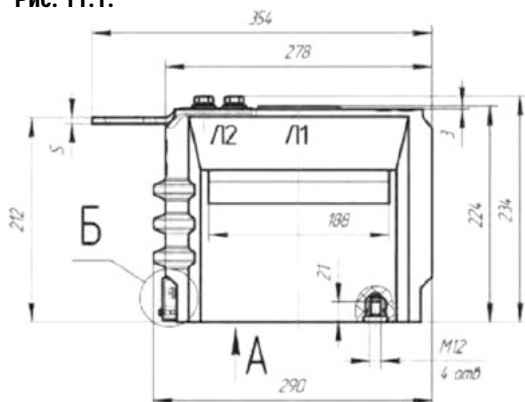


Рис. 11.4. Остальное см. рис. 11.1.

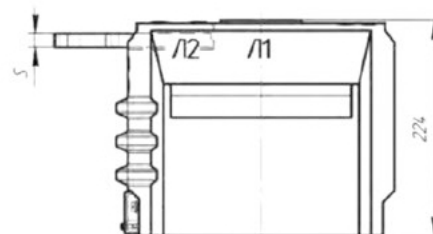
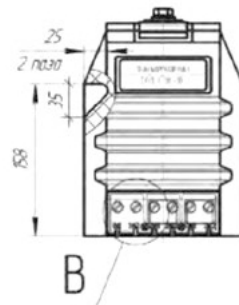


Рис. 11.5. Остальное см. рис. 11.1.

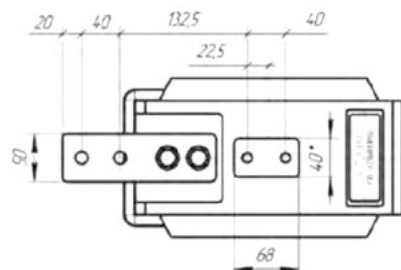
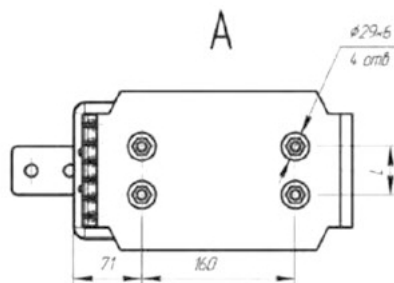
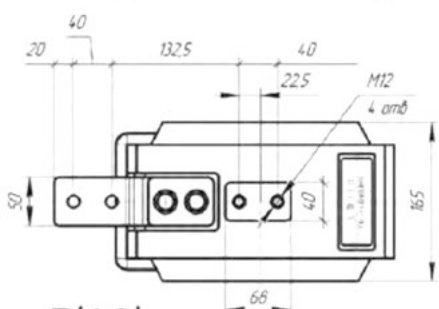
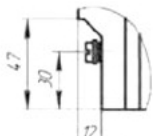


Рис. 11.6. Остальное см. рис. 11.1.

Б(1:2)

Крышка условно не показана



В

Крышка условно не показана



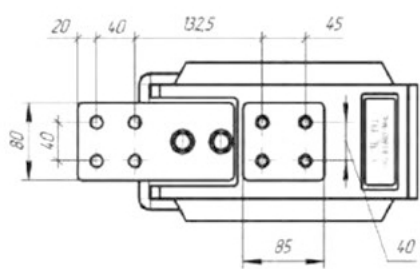
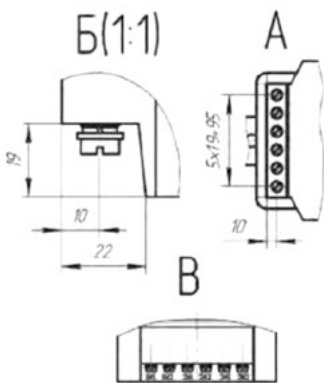
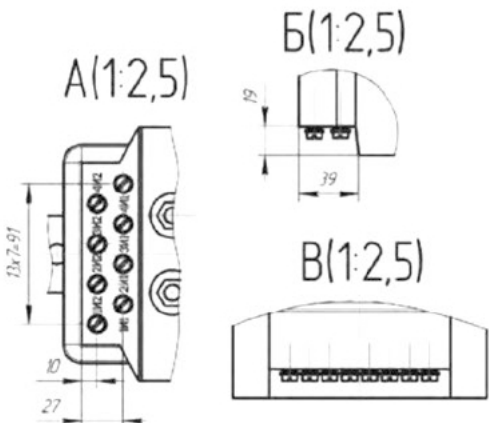
Рис. 11.2. Остальное см. рис. 11.1.



Рис. 11.3. Остальное см. рис. 11.1.



Рис. 11.7. Остальное см. рис. 11.1.



Применяемость	Номинальный первичный ток, А	Количество вторичных обмоток	S, мм	L, мм	Рисунок	Масса, кг, не более
ТОЛ-СЭЩ-10-201-11-1	5-400	не более 3 (не более 6 вторичных выводов)	6	50	11.1	25
	500-800		10		11.4, 11.5	
	1000-2000		14		11.4, 11.7	
ТОЛ-СЭЩ-10-201-11-2	5-400	не более 4 (не более 8 вторичных выводов)	6	110	11.1 ¹ , 11.6 ²	
	500-800		10		11.1 ¹ , 11.4, 11.5, 11.6 ²	
	1000-2000		14		11.1 ¹ , 11.4, 11.6 ² , 11.7	
ТОЛ-СЭЩ-10-201-21-1	5-400	не более 3 (не более 6 вторичных выводов)	6	50	11.3	
	500-800		10		11.3, 11.4, 11.5	
	1000-2000		14		11.3, 11.4, 11.7	
ТОЛ-СЭЩ-10-201-21-2	5-400	не более 4 (не более 8 вторичных выводов)	6	110	11.2 ² , 11.3 ¹	
	500-800		10		11.2 ² , 11.3 ¹ , 11.4, 11.5	
	1000-2000		14		11.2 ² , 11.3 ¹ , 11.4, 11.7	

1 для исполнений с числом обмоток не более 3 (не более 6 вторичных выводов);

2 для исполнений с четырьмя обмотками (не более 8 вторичных выводов).

Номинальный первичный ток, А	Покрытие первичных контактов
5-400	без покрытия (латунь)
500-800	Л1 - без покрытия (латунь), Л2 - олово (медь)
1000-2000	серебро (медь)

Габаритные, установочные и присоединительные размеры трансформаторов тока ТОЛ-СЭЩ-10-201 исполнений 31-1, 31-2, 41-1, 41-2

Рис. 12.1.

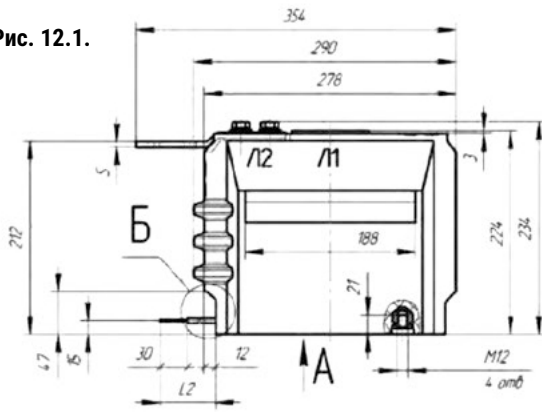


Рис. 12.4. Остальное см. рис. 12.1.

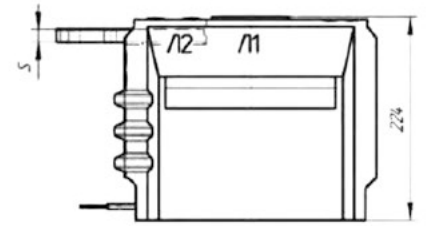


Рис. 12.5. Остальное см. рис. 12.1.

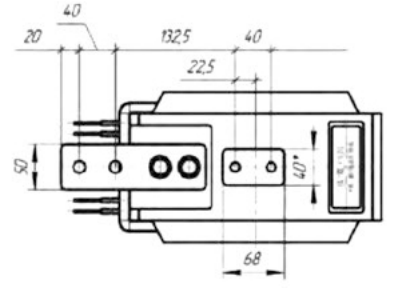
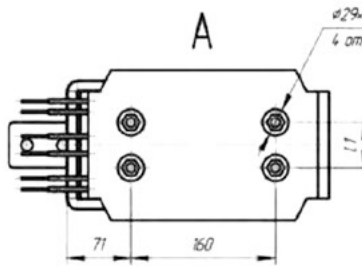
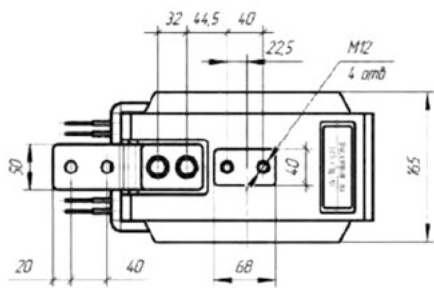


Рис. 12.2. Остальное см. рис. 12.1.

Рис. 12.6. Остальное см. рис. 12.1.

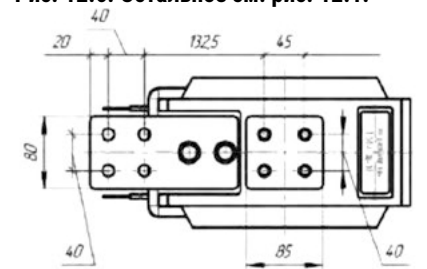
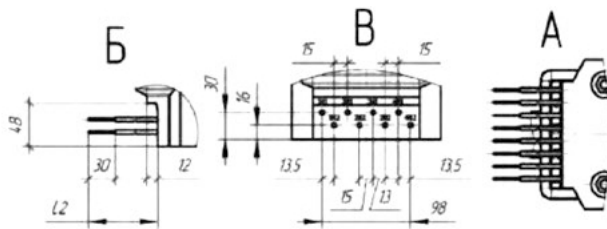
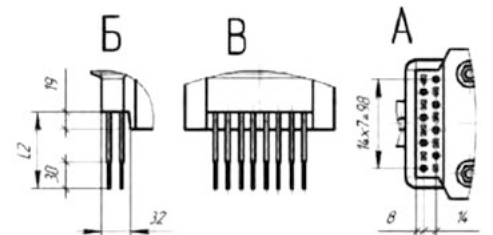
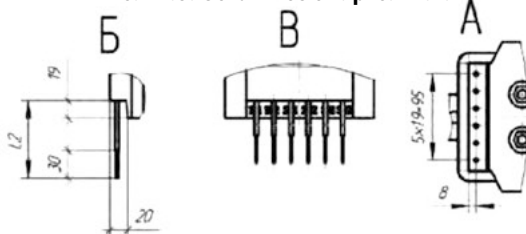


Рис. 12.3. Остальное см. рис. 12.1.

Рис. 12.7. Остальное см. рис. 12.1.



Применяемость	Номинальный первичный ток, А	Количество вторичных обмоток	S, мм	L, мм	Рисунок	Масса, кг, не более
ТОЛ-СЭЩ-10-201-31-1	5-400	не более 3 (не более 6 вторичных выводов)	6	50	12.3	25 (29 ³)
	500-800		10		12.3, 12.4, 12.5	
	1000-2000		14		12.3, 12.4, 12.6	
ТОЛ-СЭЩ-10-201-31-2	5-400	не более 4 (не более 8 вторичных выводов)	6	110	12.3 ¹ , 12.7 ²	
	500-800		10		12.3 ¹ , 12.4, 12.5, 12.7 ²	
	1000-2000		14		12.3 ¹ , 12.4, 12.6, 12.7 ²	
ТОЛ-СЭЩ-10-201-41-1	5-400	не более 3 (не более 6 вторичных выводов)	6	50	12.3	
	500-800		10		12.4, 12.5	
	1000-2000		14		12.4, 12.6	
ТОЛ-СЭЩ-10-201-41-2	5-400	не более 4 (не более 8 вторичных выводов)	6	110	12.1 ¹ , 12.2 ²	
	500-800		10		12.1 ¹ , 12.2 ² , 12.4, 12.5	
	1000-2000		14		12.1 ¹ , 12.2 ² , 12.4, 12.6	

¹ для исполнений с числом обмоток не более 3 (не более 6 вторичных выводов);

² для исполнений с четырьмя обмотками (не более 8 вторичных выводов);

³ для исполнений с длиной вторичных выводов более 100 мм;

⁴ размер L2 согласно заказа минимум 100 мм.

Номинальный первичный ток, А	Покрытие первичных контактов
5-400	без покрытия (латунь)
500-800	Л1 - без покрытия (латунь), Л2 - олово (медь)
1000-2000	серебро (медь)



Трансформатор тока ТОЛ-СЭЩ-10-IV

НАЗНАЧЕНИЕ

Обеспечивает передачу сигнала измерительной информации приборам измерения, защиты, автоматики, сигнализации и управления, предназначен для использования в целях коммерческого учета электроэнергии в электрических установках переменного тока на класс напряжения до 10 кВ.

Трансформатор изготавливается в климатическом исполнении «УХЛ» и «Т» категории размещения 1 по ГОСТ 15150-69 для эксплуатации на открытом воздухе и предназначен для работы в следующих условиях:

- верхнее значение температуры окружающего воздуха для исполнения «УХЛ» +50°С, для исполнения «Т» +65°С;
- нижнее значение температуры окружающего воздуха при эксплуатации
-60°С для исполнения «УХЛ»;
-10°С для исполнения «Т»;
- относительная влажность, давление воздуха по ГОСТ 15543.1-89;
- высота установки над уровнем моря не более 1000 м;
- окружающая среда – невзрывоопасная, не содержащая токопроводящей пыли, химически активных газов и паров в концентрациях, разрушающих металлы – атмосфера тира II по ГОСТ 15150-69;
- трансформатор рассчитан на суммарную механическую нагрузку от ветра 40 м/с, гололеда с толщиной стенки льда 20 мм и оттяжения проводов не более 500 Н (50 кгс);
- трансформатор соответствует группе условий эксплуатации М1 по ГОСТ 17516.1-90;
- положение трансформатора в пространстве – горизонтальное.

ОПИСАНИЕ КОНСТРУКЦИИ

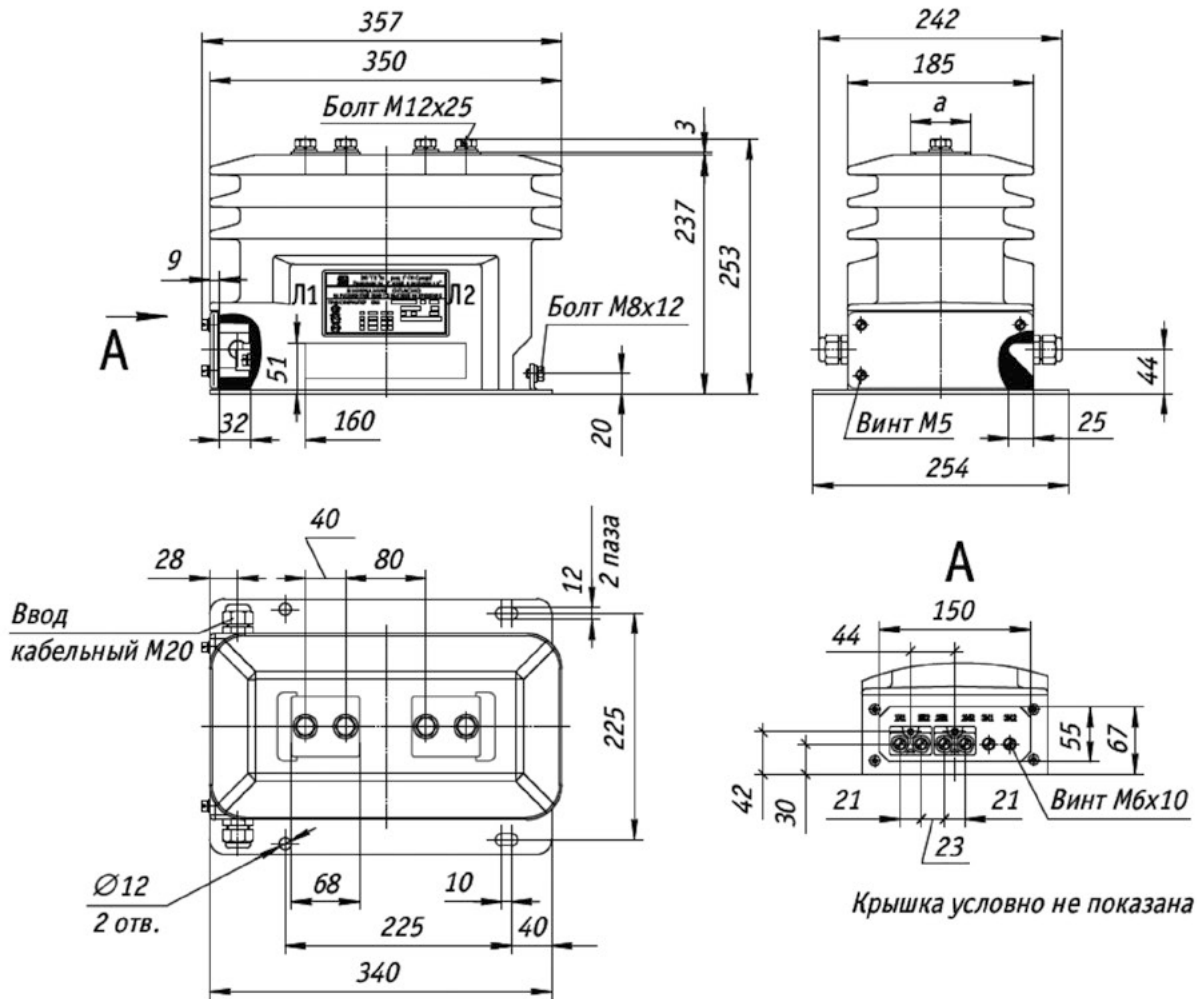
Трансформатор выполнен в виде опорной конструкции. Корпус выполнен из компаунда на основе циклоалифатической смолы, который одновременно является главной изоляцией, обеспечивает защиту обмоток от механических и климатических воздействий.

Пример условного обозначения трансформатора:

– опорный трансформатор тока с литой изоляцией на номинальное напряжение 10 кВ, IV степени загрязнения по ГОСТ 9920-89, конструктивного варианта исполнения 01, с вторичными обмотками класса точности 0,2S и нагрузкой 10 В·А для коммерческого учета, класса точности 0,5 и нагрузкой 15 В·А для подключения цепей измерения, класса точности 10P нагрузкой 30 В·А для подключения цепей защиты, на номинальный первичный ток 300 А, номинальный вторичный ток 5 А, климатического исполнения «УХЛ», категории размещения 1 по ГОСТ 15150-69 при его заказе и в документации другого изделия:

Трансформатор тока ТОЛ-СЭЩ-10-IV-01-0,2S/0,5/10P-10/15/30-300/5 УХЛ1

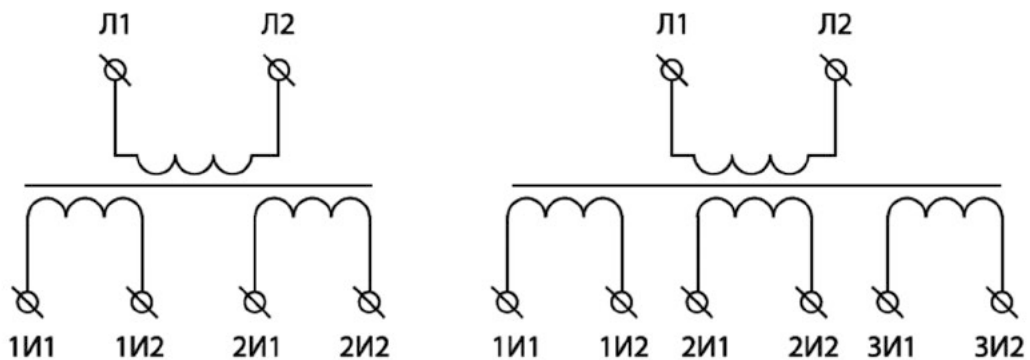
Габаритные, установочные и присоединительные размеры трансформаторов тока ТОЛ-СЭЩ-10-IV УХЛ1, Т1



Применяемость	Номинальный первичный ток, А	Покрывтие первичных контактов	а, мм	Масса, кг, не более
ТОЛ-СЭЩ-10-IV УХЛ1, Т1	до 800 включительно	без покрытия (латунь)	40	27
	600-2000	серебро (медь)	60	

Не задействованные вторичные выводы должны быть заглушены.

Крышками комплектуются первые две обмотки измерительных классов точности: 0,2S; 0,2; 0,5S, 0,5.



Стандартные схемы подключения трансформаторов

Трансформатор тока ТОЛ-СЭЩ-20

НАЗНАЧЕНИЕ

Обеспечивает передачу сигнала измерительной информации приборам измерения, защиты, автоматики, сигнализации и управления, предназначен для использования в целях коммерческого учета электроэнергии в электрических установках переменного тока на класс напряжения до 20 кВ.

- верхнее значение температуры окружающего воздуха для исполнения «У» +50 °С, для исполнения «Т» +55 °С;
- нижнее значение температуры окружающего воздуха: при эксплуатации -45 °С;
- положение трансформатора в пространстве – любое.

ОПИСАНИЕ КОНСТРУКЦИИ

Трансформатор изготавливается в виде опорной конструкции, представляет собой блок, состоящий из первичной катушки и двух, трех или четырех магнитопроводов со вторичными обмотками, залит компаундом на основе эпоксидной смолы. Выводы первичной обмотки расположены на верхней поверхности трансформатора. Вторичные обмотки размещены каждая на своем магнитопроводе. Выводы вторичных обмоток имеют два варианта исполнения и расположены в нижней части трансформатора.

Пример условного обозначения трансформатора:

– опорный трансформатор тока с литой изоляцией на номинальное напряжение 20 кВ, конструктивного варианта исполнения 01, с вторичными обмотками класса точности 0,2S и нагрузкой 5 В·А для коммерческого учета, класса точности 0,5 и нагрузкой 10 В·А для подключения цепей измерения, класса точности 10P нагрузкой 15 В·А для подключения цепей защиты, на номинальный первичный ток 300 А, номинальный вторичный ток 5 А, климатического исполнения «У», категории размещения 2 по ГОСТ 15150-69:

Трансформатор тока ТОЛ-СЭЩ-20-01-0,2S/0,5/10P-5/10/15-300/5 У2.

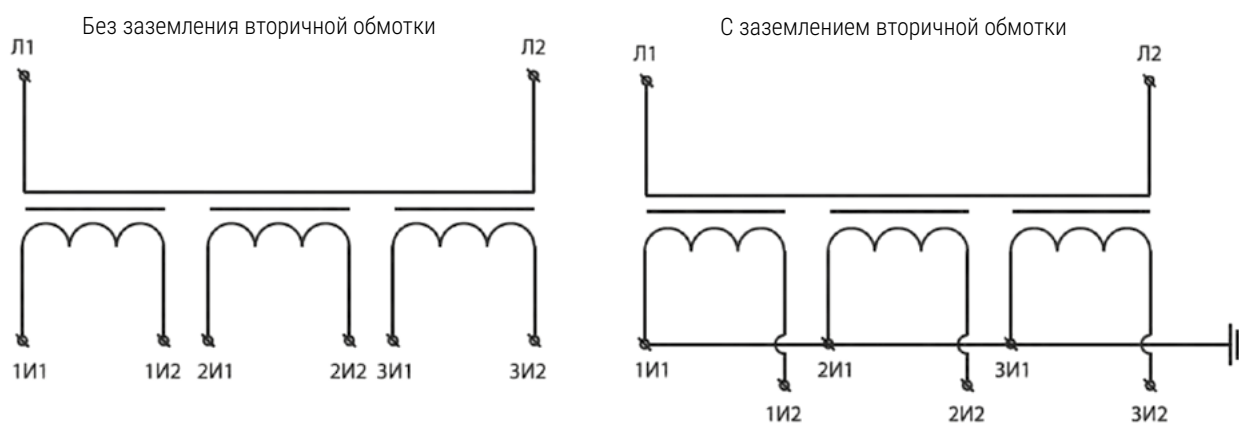
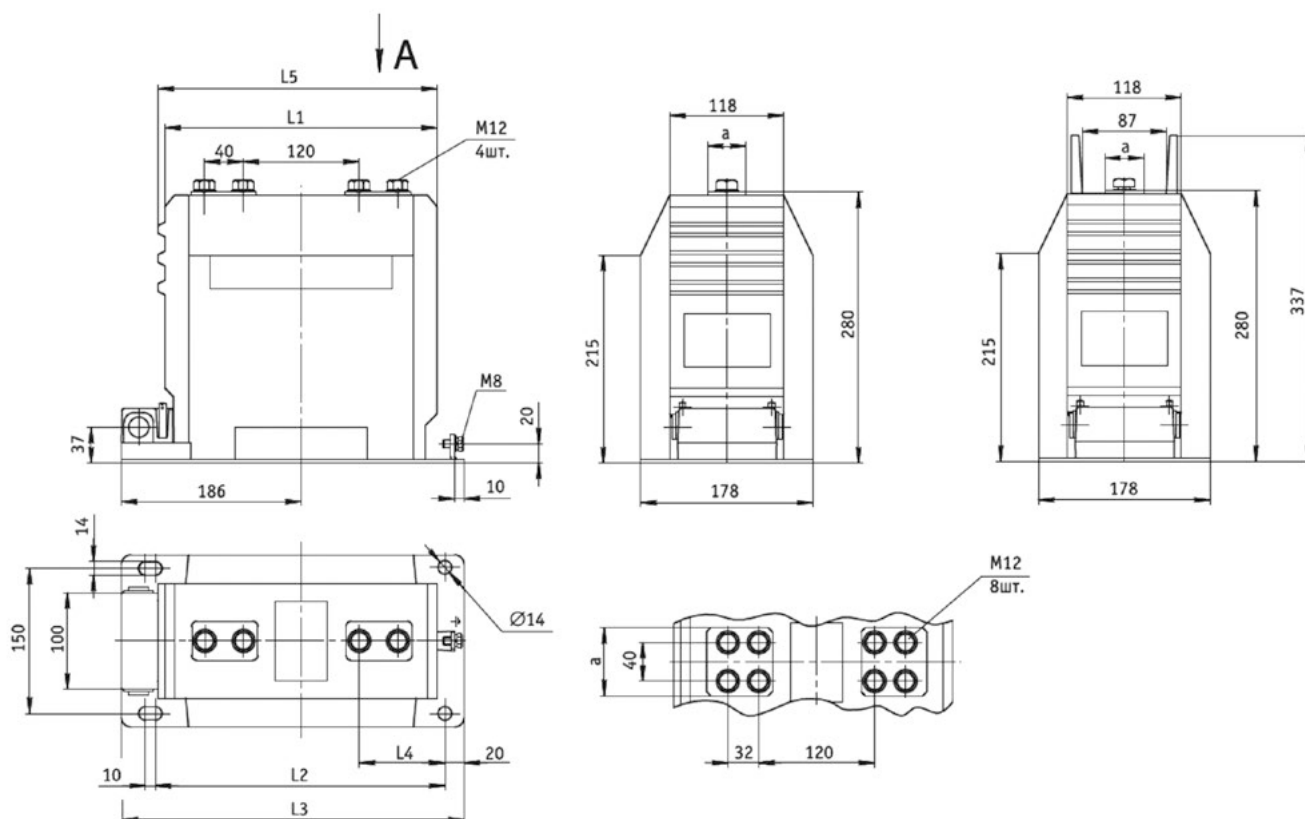


Схема подключения трансформаторов ТОЛ-СЭЩ-20

Основные технические данные трансформаторов ТОЛ-СЭЩ-20

Наименование параметра		Значение параметра			
Номинальное напряжение, кВ		20			
Наибольшее рабочее напряжение, кВ		24			
Номинальный первичный ток, А		5; 10; 15; 20; 30; 40; 50; 75; 80; 100; 150; 200; 250; 300; 400; 500; 600; 750; 800; 1000; 1200; 1500; 2000; 2500			
Номинальный вторичный ток, А		1; 5			
Номинальная частота, Гц		50; 60			
Число вторичных обмоток		1; 2; 3; 4; 5			
Номинальные вторичные нагрузки с коэффициентом мощности, В·А – обмотки для измерения: $\cos \varphi_2 = 1 / \cos \varphi_2 = 0,8$ (нагрузка индуктивно-активная) – обмотки для защиты: $\cos \varphi_2 = 0,8$ (нагрузка индуктивно-активная)		1; 2; 2,5; 3; 5; 7,5; 10; 15; 20; 25; 30; 40; 50; 60 3; 5; 7,5; 10; 15; 20; 25; 30; 40; 50; 60			
Номинальный класс точности: – для измерений и учета / – для защиты		0,2S; 0,2; 0,5S; 0,5; 1; 3; 5; 10 / 5P; 10P			
Номинальная предельная кратность $K_{НОМ}$ вторичной обмотки для защиты, не более		2-35			
Номинальный коэффициент безопасности приборов вторичной обмотки для измерений, $K_{БНОМ}$, не более		2-35			
Односекундный ток термической стойкости, кА, при номинальном первичном токе, А:		Исп. 01, 02, 03, 11, 12, 13, 21, 22, 23, 31, 32, 33	Исп. 04, 05, 06, 14, 15, 16, 24, 25, 26, 34, 35, 36	Исп. 07, 08, 09, 17, 18, 19, 27, 28, 29, 37, 38, 39	
	5	0,5	1	–	
	10	1	2	–	
	15	1,6	3	–	
	20	2	4	–	
	30	3	6	–	
	40	4	6	8	
	50	5	10	20	
	75, 80	8	16	31,5	
	100	10	20	40	
	150	16	31,5	40	
	200	20	40	–	
	250	25	40	–	
	300	31,5	40	–	
	400-2500	40	–	–	
Ток электродинамической стойкости, кА, при номинальном первичном токе, А:		Исп. 01, 02, 03, 11, 12, 13, 21, 22, 23, 31, 32, 33	Исп. 04, 05, 06, 14, 15, 16, 24, 25, 26, 34, 35, 36	Исп. 07, 08, 09, 17, 18, 19, 27, 28, 29, 37, 38, 39	
	5	1,25	2,5	–	
	10	2,5	5	–	
	15	4	7,5	–	
	20	5	10	–	
	30	7,5	15	–	
	40	10	15	20	
	50	12,5	25	50	
	75, 80	20	40	78,8	
	100	25	50	100	
	150	40	78,8	100	
	200	50	100	–	
	250	62,5	100	–	
	300	78,8	100	–	
	400-2500	100	–	–	

Габаритные, установочные и присоединительные размеры трансформатора тока ТОЛ-СЭЩ-20-01, 02, 03, 04, 05, 06, 07, 08, 09, 31, 32, 33, 34, 35, 36, 37, 38, 39

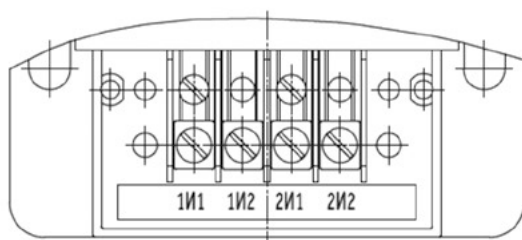


Трансформаторы исполнений 01, 02 ...09, имеют возможность заземления вторичной обмотки. Для защиты вторичных выводов от несанкционированного доступа предусмотрена прозрачная крышка с возможностью пломбирования.

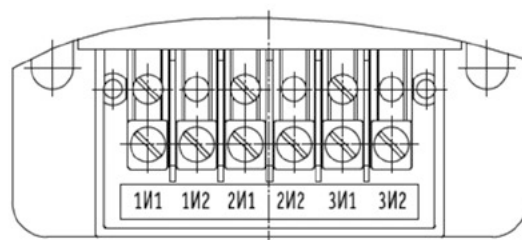
Трансформаторы исполнений 31, 32, ...39 имеют специальные изолирующие барьеры из компаунда, расположенные в верхней части трансформатора и позволяющие уменьшить расстояние между проводниками соседних фаз (при условии изолировки шин за габаритами трансформатора), а также трансформаторы имеют возможность заземления вторичной обмотки. Для защиты вторичных выводов от несанкционированного доступа предусмотрена прозрачная крышка с возможностью пломбирования.

Тип трансформатора	Номинальный первичный ток, А	Размеры					Масса, не более, кг	
		a	L1	L2	L3	L4		L5
ТОЛ-СЭЩ-20-01, -04, -07	20-800	40	282	280	355	89	289	35
	1000, 1500	60						
	2000, 2500	70						
ТОЛ-СЭЩ-20-31, -34, -37	20-800	40	346	344	419	153	353	42
	1000, 1500	60						
	2000, 2500	70						
ТОЛ-СЭЩ-20-02, -05, -08	20-800	40	410	408	483	217	417	53
	1000, 1500	60						
	2000, 2500	70						
ТОЛ-СЭЩ-20-32, -35, -38	20-800	40	410	408	483	217	417	53
	1000, 1500	60						
	2000, 2500	70						
ТОЛ-СЭЩ-20-03, -06, -09	20-800	40	410	408	483	217	417	53
	1000, 1500	60						
	2000, 2500	70						
ТОЛ-СЭЩ-20-33, -36, -39	20-800	40	410	408	483	217	417	53
	1000, 1500	60						
	2000, 2500	70						

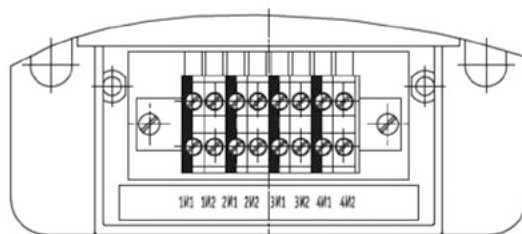
Расположение выводов ТОЛ-СЭЩ-20



для исполнений
с двумя вторичными
обмотками



для исполнений
с тремя вторичными
обмотками



для исполнений
с четырьмя вторичными
обмотками

Защитная крышка условно не показана

Габаритные, установочные и присоединительные размеры трансформатора тока ТОЛ-СЭЩ-20-11-19, 21-29

Рис. 18.1.

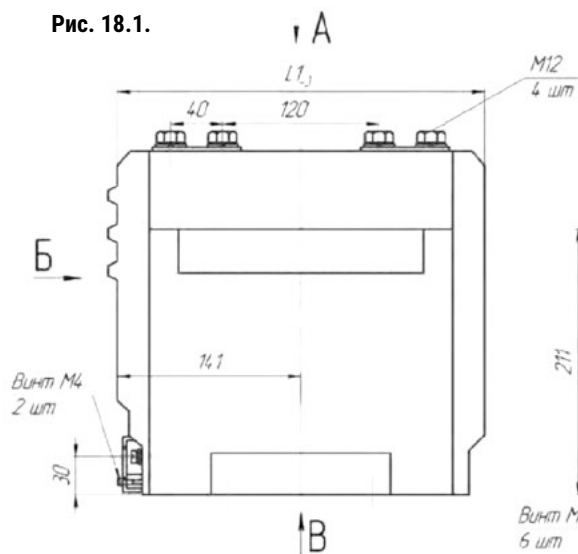


Рис. 18.2. Остальное см. рис. 18.1.

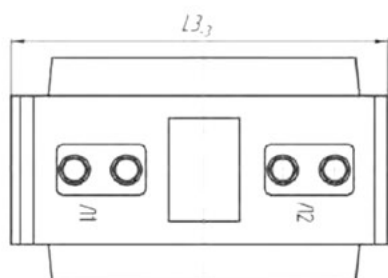
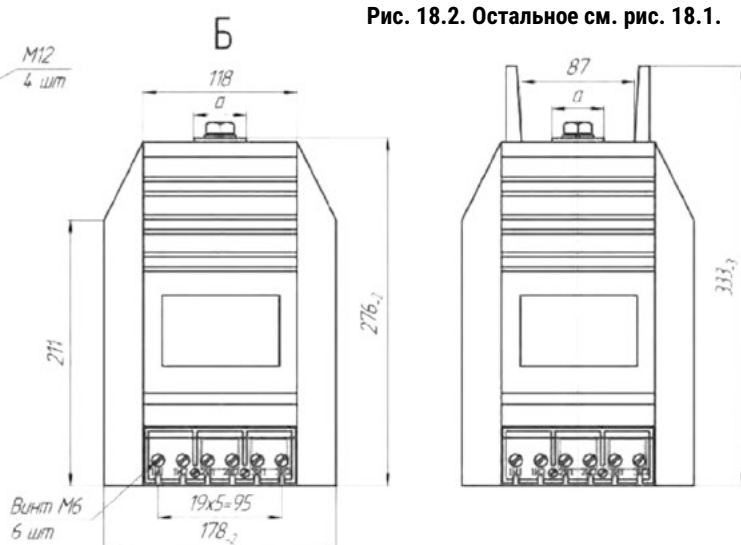


Рис. 18.3. Остальное см. рис. 18.1.

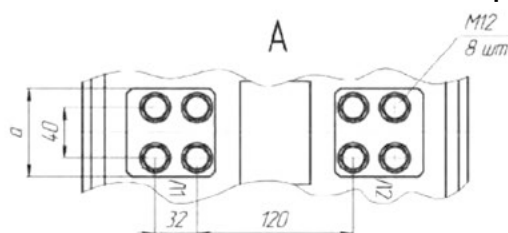
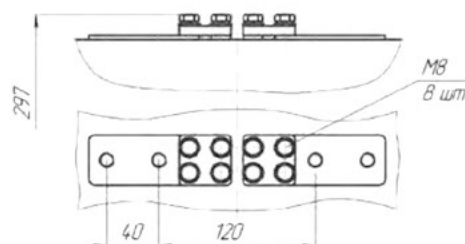
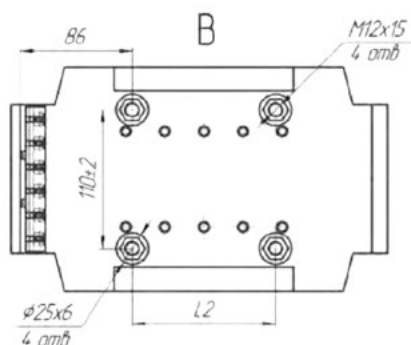


Рис. 18.4. Трансформатор тока с переключением по первичной стороне. Остальное см. рис. 18.1.



Трансформаторы исполнений 11, 12 ...19 без заземления вторичной обмотки.

Трансформаторы исполнений 21, 22 ...29 со специальными изолирующими барьерами из компаунда, расположенные в верхней части трансформатора и позволяющие уменьшить расстояние между проводниками соседних фаз (при условии изолировки шин за габаритами трансформатора).

Трансформаторы исполнений 11-19 и 21-29 возможно изготавливать с гибкими вторичными выводами.

Тип трансформатора	Номинальный первичный ток, А	Рис.	Размеры, мм				Масса, не более, кг
			a	L1	L2	L3	
ТОЛ-СЭЩ-20-11, -14, -17	20-800	18.1	40	282	110	289	35
	1000, 1500		60				
	2000, 2500	18.3	70				
ТОЛ-СЭЩ-20-21, -24, -27	20-800	18.2	40				
	1000, 1500		60				
	2000, 2500	18.2, 18.3	70				
ТОЛ-СЭЩ-20-12, -15, -18	20-800	18.1	40	346	174	353	42
	1000, 1500		60				
	2000, 2500	18.3	70				
ТОЛ-СЭЩ-20-22, -25, -28	20-800	18.2	40				
	1000, 1500		60				
	2000, 2500	18.2, 18.3	70				
ТОЛ-СЭЩ-20-13, -16, -19	20-800	18.1	40	410	238	417	53
	1000, 1500		60				
	2000, 2500	18.3	70				
ТОЛ-СЭЩ-20-23, -26, -29	20-800	18.2	40				
	1000, 1500		60				
	2000, 2500	18.2, 18.3	70				
ТОЛ-СЭЩ-20-11, -14, -17 с переключением по первичной стороне	20-600	18.1, 18.4	40	282	110	289	35
ТОЛ-СЭЩ-20-21, -24, -27 с переключением по первичной стороне		18.2, 18.4					
ТОЛ-СЭЩ-20-12, -15, -18 с переключением по первичной стороне		18.1, 18.4					
ТОЛ-СЭЩ-20-22, -25, -28 с переключением по первичной стороне		18.2, 18.4					
ТОЛ-СЭЩ-20-13, -16, -19 с переключением по первичной стороне		18.1, 18.4					
ТОЛ-СЭЩ-20-23, -26, -29 с переключением по первичной стороне		18.2, 18.4					

Габаритные, установочные и присоединительные размеры трансформатора тока ТОЛ-СЭШ-20-11÷19, 21÷29 с гибкими выводами

Рис. 19.1.

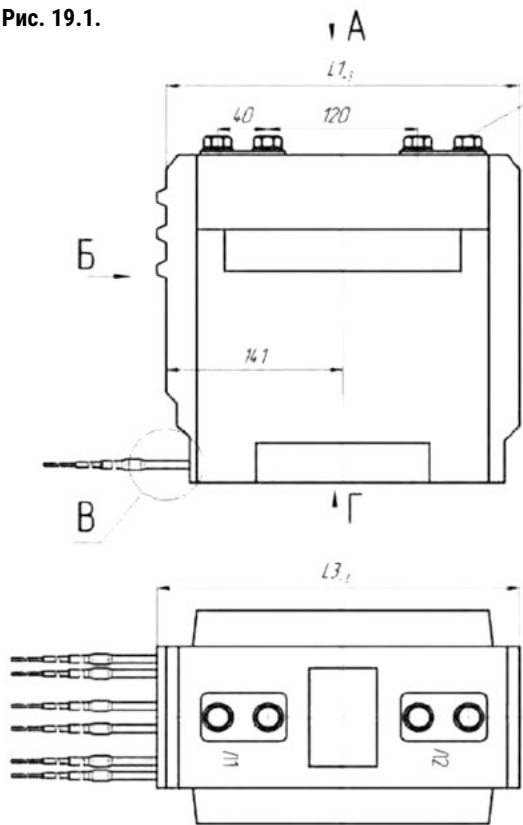


Рис. 19.2. Остальное см. рис. 19.1.

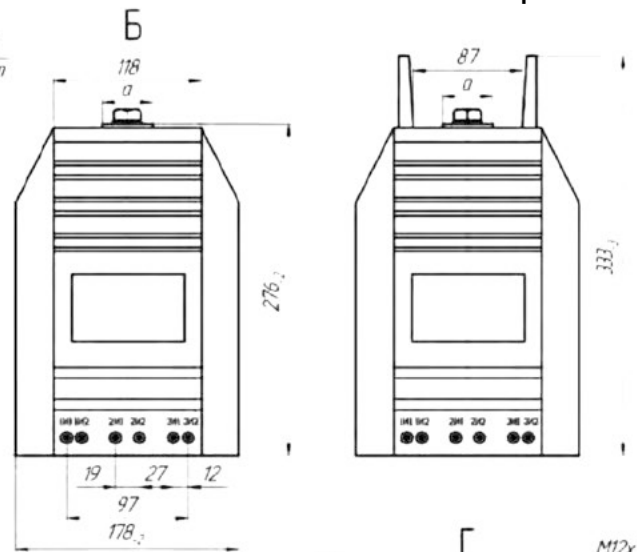


Рис. 19.3. Остальное см. рис. 19.1.

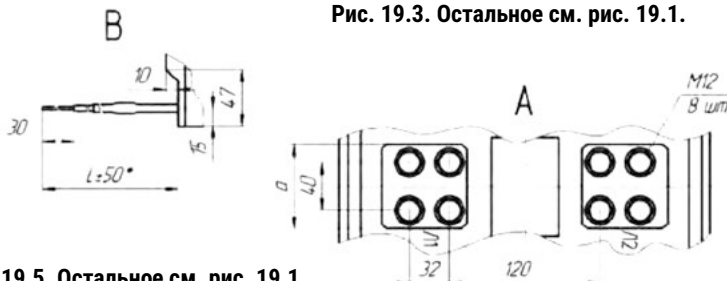
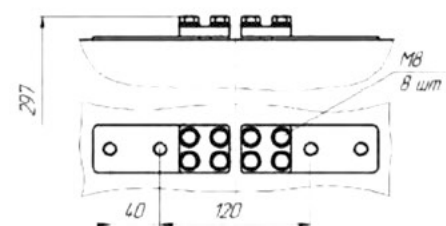
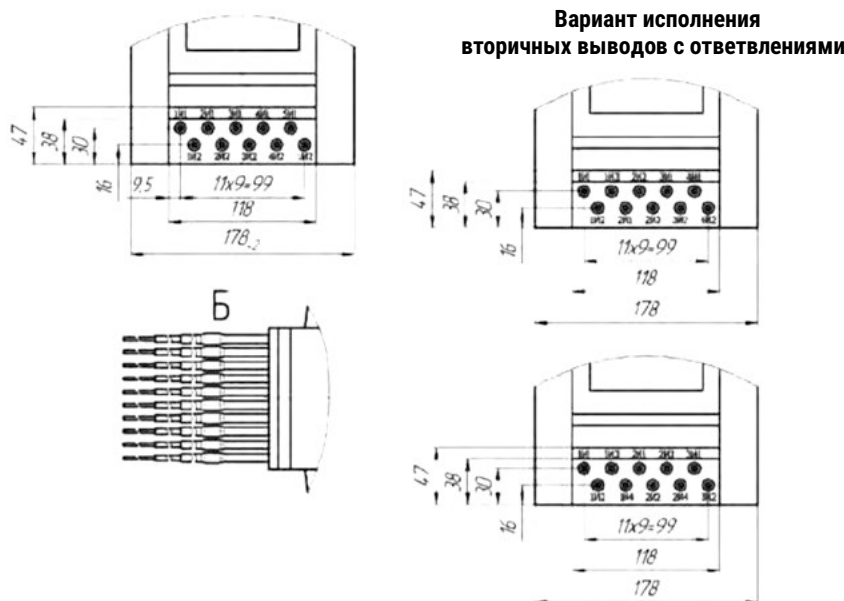


Рис. 19.4. Трансформатор тока с переключением по первичной стороне. Остальное см. рис. 19.1.

Рис. 19.5. Остальное см. рис. 19.1.

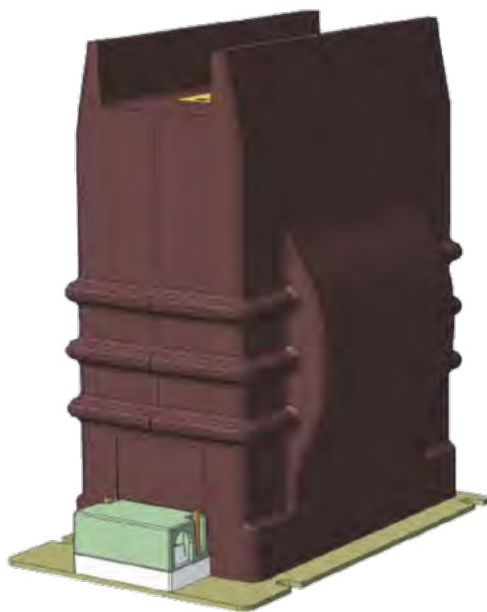


Тип трансформатора	Номинальный первичный ток, А	Рис.	Размеры, мм				Масса, не более, кг
			а	L1	L2	L3	
ТОЛ-СЭЩ-20-11, -14, -17	20-800	19.1	40	282	110	289	35
	1000, 1500	19.5**	60				
	2000, 2500	19.3, 19.5**	70				
ТОЛ-СЭЩ-20-21, -24, -27	20-800	19.2	40	282	110	289	35
	1000, 1500	19.5**	60				
	2000, 2500	19.2, 19.3, 19.5**	70				
ТОЛ-СЭЩ-20-12, -15, -18	20-800	19.1	40	346	174	353	42
	1000, 1500	19.5**	60				
	2000, 2500	19.3, 19.5**	70				
ТОЛ-СЭЩ-20-22, -25, -28	20-800	19.2, 19.5**	40	346	174	353	42
	1000, 1500	19.5**	60				
	2000, 2500	19.2, 19.3, 19.5**	70				
ТОЛ-СЭЩ-20-13, -16, -19	20-800	19.1	40	410	238	417	53
	1000, 1500	19.5**	60				
	2000, 2500	19.3, 19.5**	70				
ТОЛ-СЭЩ-20-23, -26, -29	20-800	19.2, 19.5**	40	410	238	417	53
	1000, 1500	19.5**	60				
	2000, 2500	19.2, 19.3, 19.5**	70				
ТОЛ-СЭЩ-20-11, -14, -17 с переключением по первичной стороне	20-600	19.1, 19.4, 19.5**	40	282	110	289	35
ТОЛ-СЭЩ-20-21, -24, -27 с переключением по первичной стороне		19.2, 19.4, 19.5**					
ТОЛ-СЭЩ-20-12, -15, -18 с переключением по первичной стороне		19.1, 19.4, 19.5**					
ТОЛ-СЭЩ-20-22, -25, -28 с переключением по первичной стороне		19.2, 19.4, 19.5**					
ТОЛ-СЭЩ-20-13, -16, -19 с переключением по первичной стороне		19.1, 19.4, 19.5**		410	238	417	53
ТОЛ-СЭЩ-20-23, -26, -29 с переключением по первичной стороне		19.2, 19.4, 19.5**					

* размер L согласно заказа;

** для исполнения трансформаторов с 4-мя и 5-ю вторичными обмотками (до 10 вторичных выводов).

Трансформатор тока ТОЛ-СЭЩ-35



НАЗНАЧЕНИЕ

Обеспечивает передачу сигнала измерительной информации приборам измерения, защиты, автоматики, сигнализации и управления, предназначен для использования в цепях коммерческого учета электроэнергии в электрических установках переменного тока на класс напряжения до 35 кВ.

Трансформатор изготавливается в климатическом исполнении «У» и «Т» категории размещения 2 по ГОСТ 15150-69 и предназначен для работы в следующих условиях:

- верхнее значение температуры окружающего воздуха для исполнения «У» +50°С, для исполнения «Т» + 55°С;
- нижнее значение температуры окружающего воздуха:
 - при эксплуатации -45°С;
 - при транспортировании и хранении -50°С;
 - положение трансформатора в пространстве – любое.

ОПИСАНИЕ КОНСТРУКЦИИ

Трансформатор выполнен в виде опорной конструкции. Корпус трансформатора выполнен из эпоксидного компаунда, который одновременно является главной изоляцией и обеспечивает защиту обмоток от механических и климатических воздействий.

Выводы первичной обмотки расположены на верхней поверхности трансформатора. Вторичные обмотки размещены каждая на своем магнитопроводе. Выводы вторичных обмоток расположены в нижней части трансформатора.

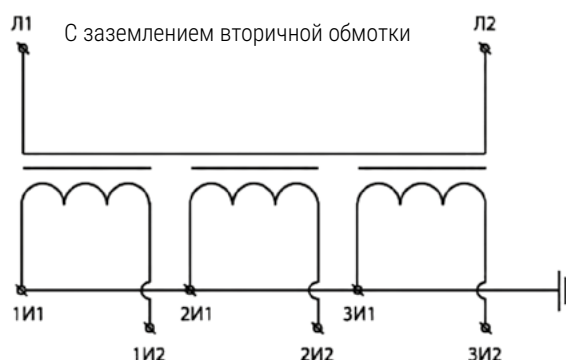
В верхней части трансформаторы имеют специальные изолирующие барьеры из компаунда, позволяющие уменьшить расстояние между проводниками соседних фаз (при условии изолировки шин за габаритами трансформатора).

Трансформаторы имеют возможность заземления вторичной обмотки.

Пример условного обозначения трансформатора:

– опорный трансформатор тока с литой изоляцией на номинальное напряжение 35 кВ, конструктивного варианта исполнения 01, с вторичными обмотками класса точности 0,2S и нагрузкой 5 В·А для коммерческого учета, класса точности 0,5 и нагрузкой 10 В·А для подключения цепей измерения, класса точности 10P нагрузкой 15 В·А для подключения цепей защиты, на номинальный первичный ток 300 А, номинальный вторичный ток 5 А, климатического исполнения «У», категории размещения 2 по ГОСТ 15150-69:

Трансформатор тока ТОЛ-СЭЩ-35-01-0,2S/0,5/10P-5/10/15-300/5 У2



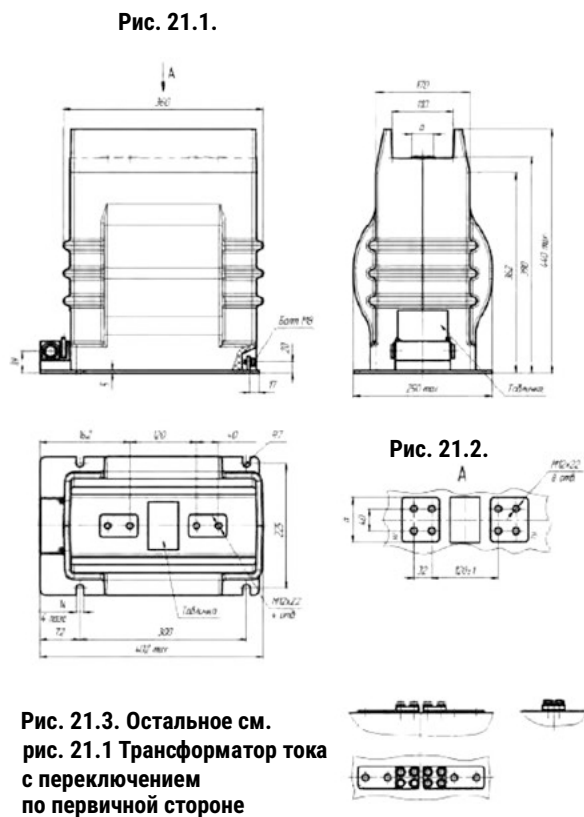
Схемы подключения трансформаторов ТОЛ-СЭЩ-35

Основные технические данные трансформаторов ТОЛ-СЭЩ-35

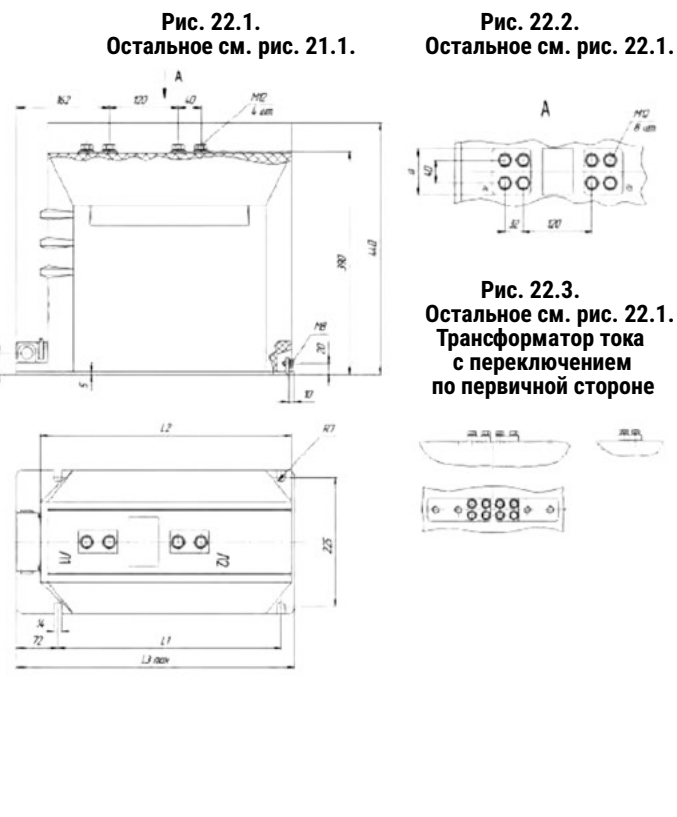
Наименование параметра	Значение параметра			
Номинальное напряжение, кВ	35 (27*)			
Наибольшее рабочее напряжение, кВ	40.5 (30*)			
Номинальный первичный ток, А	5; 10; 15; 20; 30; 40; 50; 75; 80; 100; 150; 200; 250; 300; 400; 500; 600; 750; 800; 1000; 1200; 1500; 2000; 2500			
Номинальный вторичный ток, А	1; 5			
Номинальная частота, Гц	50			
Число вторичных обмоток	5			
Номинальные вторичные нагрузки с коэффициентом мощности, В·А: – обмотки для измерения: $\cos \varphi_2 = 1 / \cos \varphi_2 = 0,8$ (нагрузка индуктивно-активная) – обмотка для защиты: $\cos \varphi_2 = 0,8$ (нагрузка индуктивно-активная)	1; 2; 2,5 / 3; 5; 7.5; 10; 15; 20; 25; 30; 40; 50; 60 3; 5; 7.5; 10; 15; 20; 25; 30; 40; 50; 60			
Номинальный класс точности: – для измерений и учета / – для защиты	0.2S; 0.2; 0.5S; 0.5; 1; 3; 5; 10 / 5P; 10P			
Номинальная предельная кратность $K_{НОМ}$ вторичной обмотки для защиты, не более	2-35			
Номинальный коэффициент безопасности приборов вторичной обмотки для измерений, $K_{БНОМ}$, не более	2-35			
Односекундный ток термической стойкости, кА, при номинальном первичном токе, А:	Исп. 01, 02, 03	Исп. 04, 05, 06	Исп. 07, 08, 09	
5	0.5	1	–	
10	1	2	–	
15	1.6	3	–	
20	2	4	–	
30	3	6	–	
40	4	6	8	
50	5	10	20	
75; 80	8	16	31.5	
100	10	20	40	
150	16	31.5	40	
200	20	40	–	
250	25	40	–	
300	31.5	40	–	
400-2500	40	–	–	
Ток электродинамической стойкости, кА, при номинальном первичном токе, А:	Исп. 01, 02, 03	Исп. 04, 05, 06	Исп. 07, 08, 09	
5	1.25	2.5	–	
10	2.5	5	–	
15	4	7.5	–	
20	5	10	–	
30	7.5	15	–	
40	10	15	20	
50	12.5	25	50	
75; 80	20	40	78.8	
100	25	50	100	
150	40	78.8	100	
200	50	100	–	
250	62.5	100	–	
300	78.8	100	–	
400-2500	100	–	–	

По требованию заказчика трансформаторы могут быть изготовлены с отдельными параметрами, отличных от указанных в таблице. В зависимости от возможных комбинаций технических параметров, указанных в таблице, трансформаторы изготавливаются в трех габаритных размерах.

Габаритные, установочные, присоединительные размеры и масса трансформатора тока ТОЛ-СЭЩ-35-01, -04, -07



Габаритные, установочные, присоединительные размеры и масса трансформатора тока ТОЛ-СЭЩ-35-02, -03, -05, -06, -08, -09



Тип трансформатора	Номинальный первичный ток, А	Рис.	а, мм	Покрытие первичных контактов	Масса, не более, кг
ТОЛ СЭЩ-35 01, 04, 07	5-800	21.1	40	без покрытия (латунь)	64
	1000-1500		60	серебро (медь)	
	2000, 2500	21.1, 21.2	80	серебро (медь)	

Тип трансформатора	Номинальный первичный ток, А	Рис.	Размеры			Покрытие первичных контактов	Масса, не более, кг
			а, мм	L1	L2		
ТОЛ СЭЩ-35 02, 05, 08	20-800	21.1	40	390	438	485	без покрытия (латунь) серебро (медь)
	1000-1500		60				
	2000, 2500	21.1, 21.2	80				
ТОЛ СЭЩ-35 03, 06, 09	20-800	21.1	40	465	513	560	без покрытия (латунь) серебро (медь)
	1000-1500		60				
	2000, 2500	21.1, 21.2	80				

Расположение выводов ТОЛ-СЭЩ-35 (защитная крышка условно не показана)

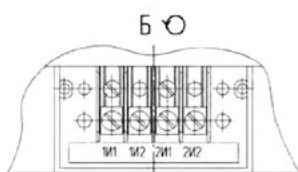


Рис. 23.1. Для исполнений с двумя вторичными обмотками

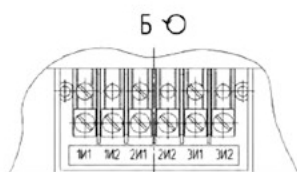


Рис. 23.2. Для исполнений с тремя вторичными обмотками

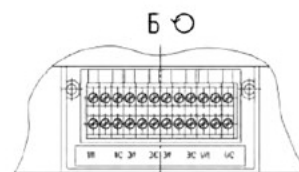


Рис. 23.3. Для исполнений с четырьмя вторичными обмотками



Трансформатор тока ТОЛ-СЭЩ-35-IV

НАЗНАЧЕНИЕ

Обеспечивает передачу сигнала измерительной информации приборам измерения, защиты, автоматики, сигнализации и управления, предназначен для использования в цепях коммерческого учета электроэнергии в электрических установках переменного тока на класс напряжения до 35 кВ.

ОПИСАНИЕ КОНСТРУКЦИИ

Трансформатор выполнен в виде опорной конструкции. Корпус выполнен из компаунда на основе циклоалифатической смолы, который одновременно является изоляцией, обеспечивает защиту обмоток от механических и климатических воздействий. Литой блок прикреплен к металлической раме, которая имеет четыре отверстия для крепления трансформатора на месте установки.

Трансформатор изготавливается в климатическом исполнении «УХЛ» и «Т» категории размещения 1 по ГОСТ 15150-69 и предназначен для работы в следующих условиях:

- верхнее значение температуры окружающего воздуха для исполнения «УХЛ» +50°С, для исполнения «Т» +65°С;
- нижнее значение температуры окружающего воздуха -60°С для исполнения «У», -10°С для исполнения «Т»;
- положение трансформатора в пространстве – вертикальное;
- трансформатор рассчитан на суммарную механическую нагрузку от ветра 40 м/с, гололеда с толщиной стенки льда 20 мм и оттяжения проводов не более 500Н (50 кгс).

Пример условного обозначения трансформатора:

– опорный трансформатор с литой изоляцией на номинальное напряжение 35 кВ, IV степени загрязнения по ГОСТ 9920-89, конструктивного варианта исполнения 01, с вторичными обмотками класса точности 0,2S и нагрузкой 10 ВА для коммерческого учета, класса точности 0,5 и нагрузкой 15 ВА для подключения цепей защиты, на номинальный первичный ток 300 А, номинальный вторичный ток 5 А, климатического исполнения «УХЛ», категории размещения 1 по ГОСТ 15150-69 при его заказе и в документации другого изделия:

Трансформатор тока

ТОЛ-СЭЩ-35-IV-01-0,2S/0,5/10P-10/15/30-300/5 УХЛ1

ТУ3414-178-15356352-2012

Основные технические данные трансформаторов ТОЛ-СЭЩ-35-IV

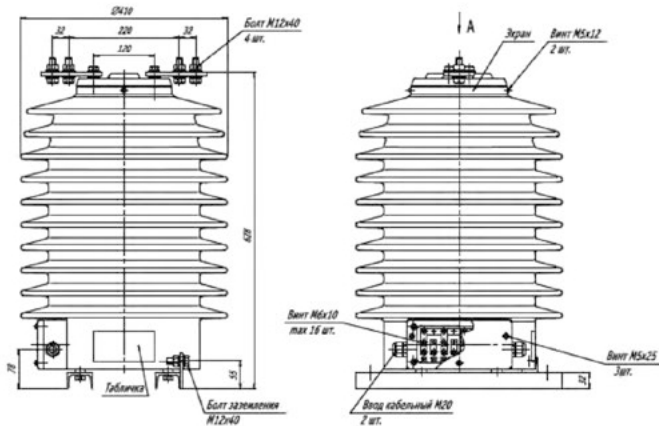
Наименование параметра	Значение параметра				
Конструктивный вариант исполнения	01, 02, 03, 04, 05, 06, 14, 15, 16			21, 21Э	
Номинальное напряжение, кВ	35				
Наибольшее рабочее напряжение, кВ	40,5				
Номинальный первичный ток, А	5; 10; 15; 20; 30; 40; 50; 75; 80; 100; 150; 200; 250; 300; 400; 500; 600; 750; 800; 1000; 1200			600; 750; 800; 1000; 1200; 1500; 2000; 2500; 3000	
Номинальный вторичный ток, А	1; 5				
Номинальная частота, Гц	50; 60				
Число вторичных обмоток	1; 2; 3; 4; 5; 6				
Номинальная вторичная нагрузка, В·А вторичных обмоток: – для измерения: при $\cos \varphi_2=1$, при $\cos \varphi_2=0,8$ (нагрузка индуктивно-активная) – для защиты: при $\cos \varphi_2=0,8$ (нагрузка индуктивно-активная)	1; 2; 2,5; 3; 5; 7,5; 10; 15; 20; 25; 30; 40; 50; 60 3; 5; 7,5; 10; 15; 20; 25; 30; 40; 50; 60				
Номинальный класс точности: – для измерений и учета – для защиты	0.2S; 0.2; 0.5S; 0.5; 1; 3; 5; 10 5P; 10P				
Номинальная предельная кратность $K_{НОМ}$ вторичной обмотки для защиты	от 2 до 35				
Номинальный коэффициент безопасности приборов вторичной обмотки для измерений, $K_{БНОМ}$	от 2 до 35				
Односекундный ток термической стойкости, кА, при номинальном первичном токе, А:	Исп. 01; 04; 14	Исп. 02, 05; 15	Исп. 03; 06; 16	Исп. 21*	
5	0,5	1	–	–	
10	1	2	–	–	
15	1,6	3	–	–	
20	2	4	–	–	
30	3	6	–	–	
40	4	6	8	–	
50	5	10	20	–	
75, 80	8	16	31,5	–	
100	10	20	40	–	
150	16	31,5	40	–	
200	20	40	–	–	
250	25	40	–	–	
300	31,5	40	–	–	
400-1200	40	–	–	–	
600-1500	–	–	–	–	50
2000-3000	–	–	–	–	57
Ток электродинамической стойкости, кА, при номинальном первичном токе, А:	Исп. 01; 04; 14	Исп. 02, 05; 15	Исп. 03; 06; 16	Исп. 21*	
5	1,25	2,5	–	–	
10	2,5	5	–	–	
15	4	7,5	–	–	
20	5	10	–	–	
30	7,5	15	–	–	
40	10	15	20	–	
50	12,5	25	50	–	
75, 80	20	40	78,8	–	
100	25	50	100	–	
150	40	78,8	100	–	
200	50	100	–	–	
250	62,5	100	–	–	
300	78,8	100	–	–	
400-1200	100	–	–	–	
600-1500	–	–	–	–	128
2000-3000	–	–	–	–	145

* данные для трехсекундного тока термической стойкости, кА

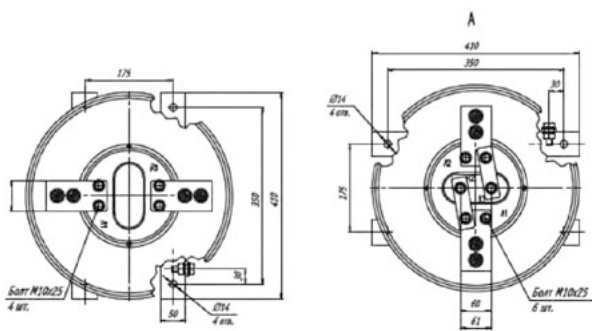
По требованию заказчика возможно изготовление трансформаторов с другими: числом вторичных обмоток, номинальным классом точности, номинальной предельной кратностью вторичной обмотки.

**Габаритные, установочные,
присоединительные размеры
и масса трансформатора тока
ТОЛ-СЭЩ-35-IV-01, 02, 03**

**Рис. 25.1. Исполнение трансформатора
с одним первичным током**



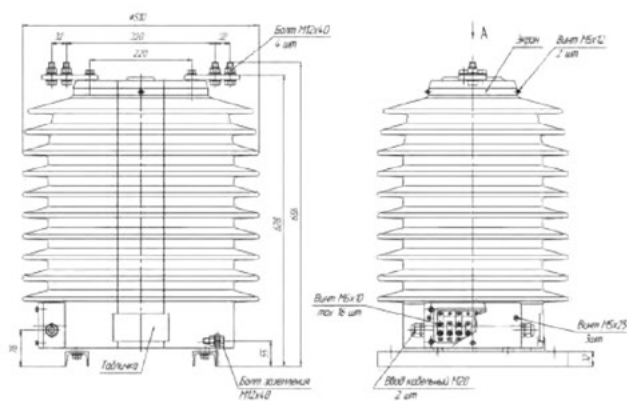
**Рис. 25.2. Исполнение трансформатора
с двумя первичными токами (остальное см. рис. 25.1.)**



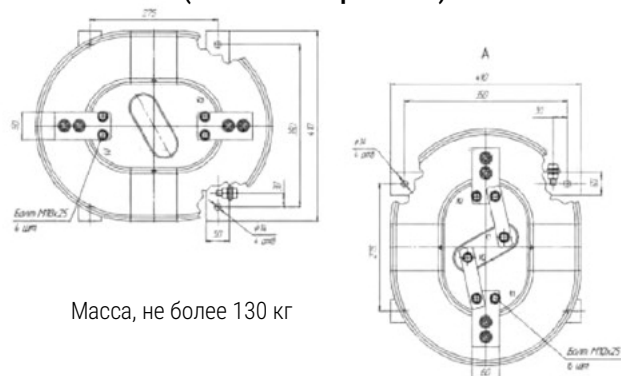
Масса, не более 105 кг

**Габаритные, установочные,
присоединительные размеры
и масса трансформатора тока
ТОЛ-СЭЩ-35-IV-04, 05, 06**

**Рис. 26.1. Исполнение трансформатора
с одним первичным током**



**Рис. 26.2. Исполнение трансформатора
с двумя первичными токами
(остальное см. рис. 26.1.)**



Масса, не более 130 кг

Габаритные, установочные, присоединительные размеры и масса трансформатора тока ТОЛ-СЭЩ-35-IV-14, 15, 16

Габаритные, установочные, присоединительные размеры и масса трансформатора тока ТОЛ-СЭЩ-35-IV-14, 15, 16

Рис. 27.1. Исполнение трансформатора с одним первичным током

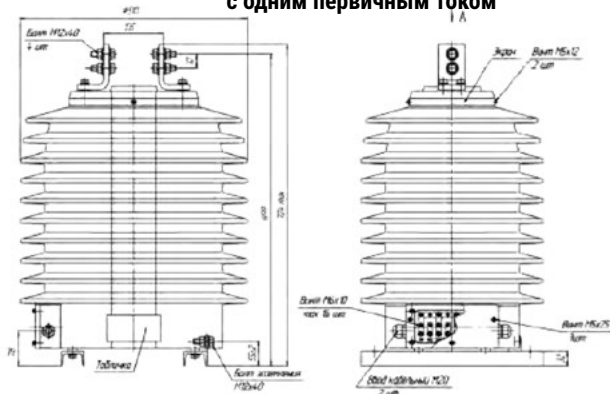


Рис. 28.1.

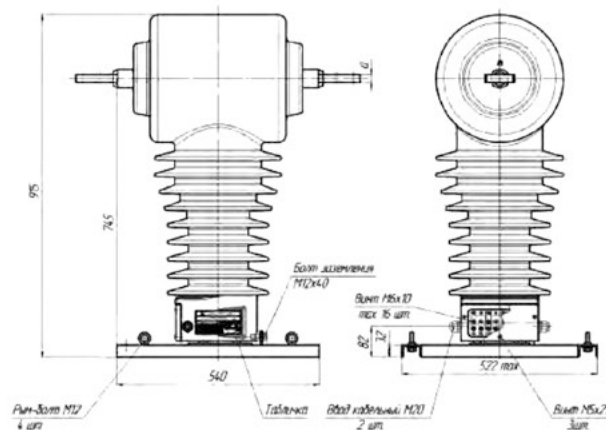
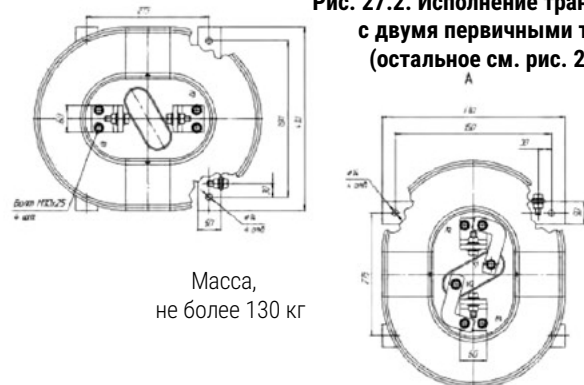
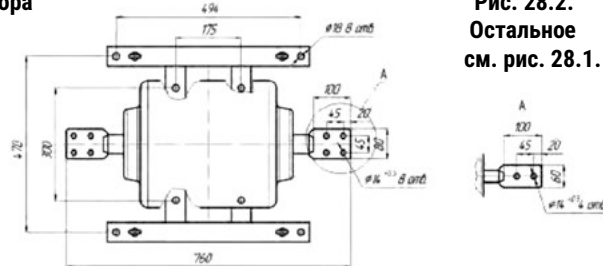


Рис. 27.2. Исполнение трансформатора с двумя первичными токами (остальное см. рис. 22.1.)



Масса, не более 130 кг

Рис. 28.2. Остальное см. рис. 28.1.



Масса, не более 145 кг

Тип трансформатора	Номинальный первичный ток, А	а, мм	Покрытие первичных контактов	Климатическое исполнение	Рис.
ТОЛ СЭЩ-35-IV-21	600-800	10	никелирование (медь)	УХЛ1, Т1	28.2
	1000, 1200				
	1500, 2000	15			28.1
	2500, 3000				

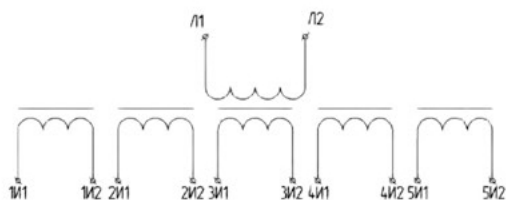


Схема подключения без заземления вторичной обмотки

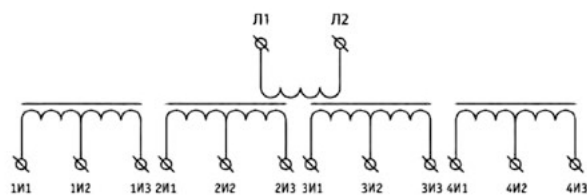


Схема подключения с вторичными обмотками с ответвлениями

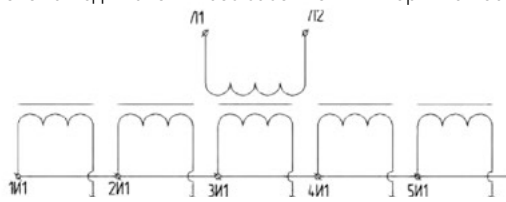


Схема подключения с заземлением вторичной обмотки

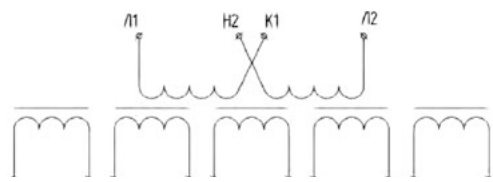


Схема подключения с двумя первичными токами

Трансформатор тока ТПЛ-СЭЩ-10



НАЗНАЧЕНИЕ

Предназначен для передачи сигнала измерительной информации приборам измерения, защиты, автоматики, сигнализации и управления, служит для использования в цепях коммерческого учета электроэнергии в электрических установках переменного тока на класс напряжения до 10 кВ.

- верхнее значение температуры окружающего воздуха для исполнения «У» +50°С, для исполнения «Т» +55°С;
- нижнее значение температуры окружающего воздуха -45 °С для исполнения «У», -10°С для исполнения «Т»;
- положение трансформатора в пространстве – любое.

ОПИСАНИЕ КОНСТРУКЦИИ

Трансформатор выполнен проходным.

Выводы первичной обмотки расположены на боковых поверхностях трансформатора. Вторичные обмотки размещены каждая на своем магнитопроводе. Выводы вторичных обмоток имеют два варианта исполнения и расположены в нижней части трансформатора.

Для защиты вторичных выводов от несанкционированного доступа предусмотрена прозрачная крышка с возможностью пломбирования. Трансформаторы не подлежат заземлению, т.к. корпус трансформатора выполнен из литой смолы и не имеет подлежащих заземлению металлических частей.

Крепление трансформаторов на месте установки производится с помощью четырех болтов с резьбой М12.

Пример условного обозначения трансформатора:

– проходной трансформатор тока с литой изоляцией на номинальное напряжение 10 кВ, конструктивного варианта исполнения 31, с четырьмя вторичными обмотками (первая – для коммерческого учета электроэнергии с классом точности 0,2S и нагрузкой В·А, вторая – для подключения цепей измерения с классом точности 0,5 и нагрузкой 10 В·А, третья и четвертая – для подключения цепей защиты с классом точности 10Р и нагрузкой 15 В·А); номинальный первичный ток 1500 А, номинальный вторичный ток 5 А, климатического исполнения «У», категории размещения 2 по ГОСТ 15150-69:

Трансформатор тока

ТПЛ-СЭЩ-10-31-0,2S/0,5/10P/10P-10/10/15/15-1500/ 5 У2
ТУ 3414-110-72210708-2008

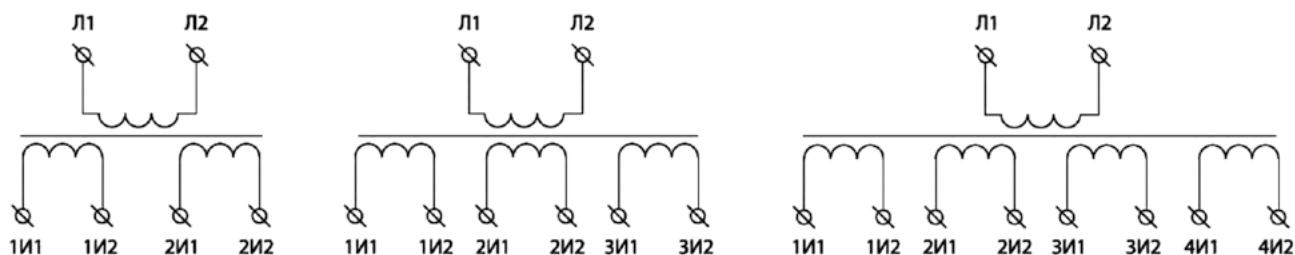
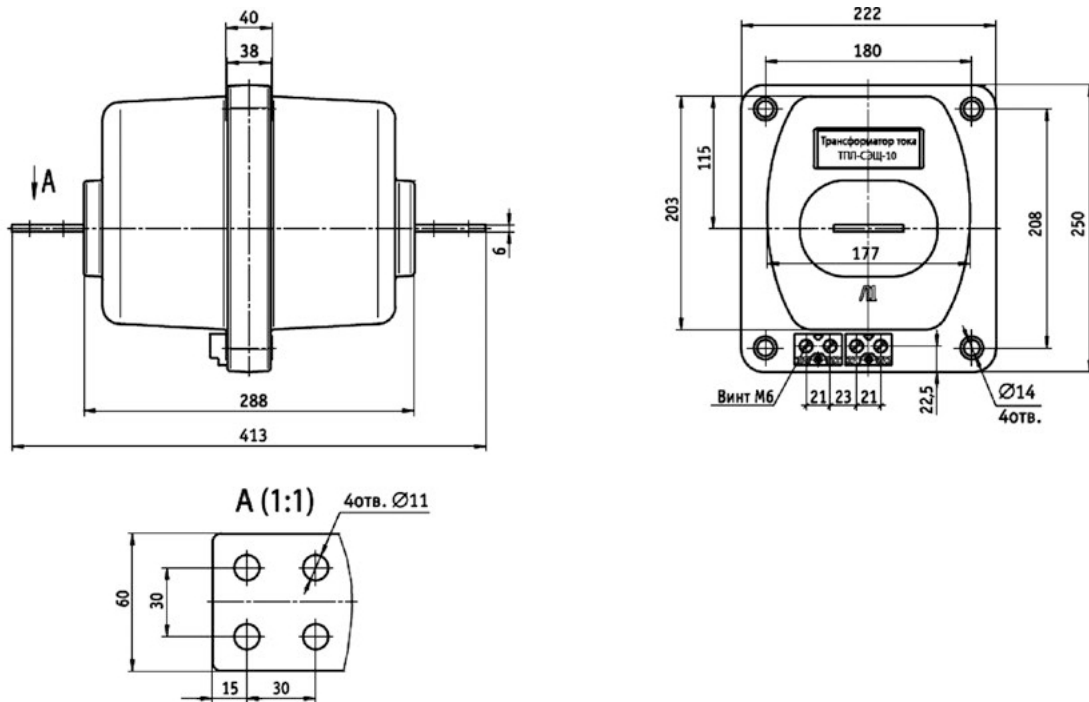


Схема подключения трансформаторов ТПЛ-СЭЩ-10

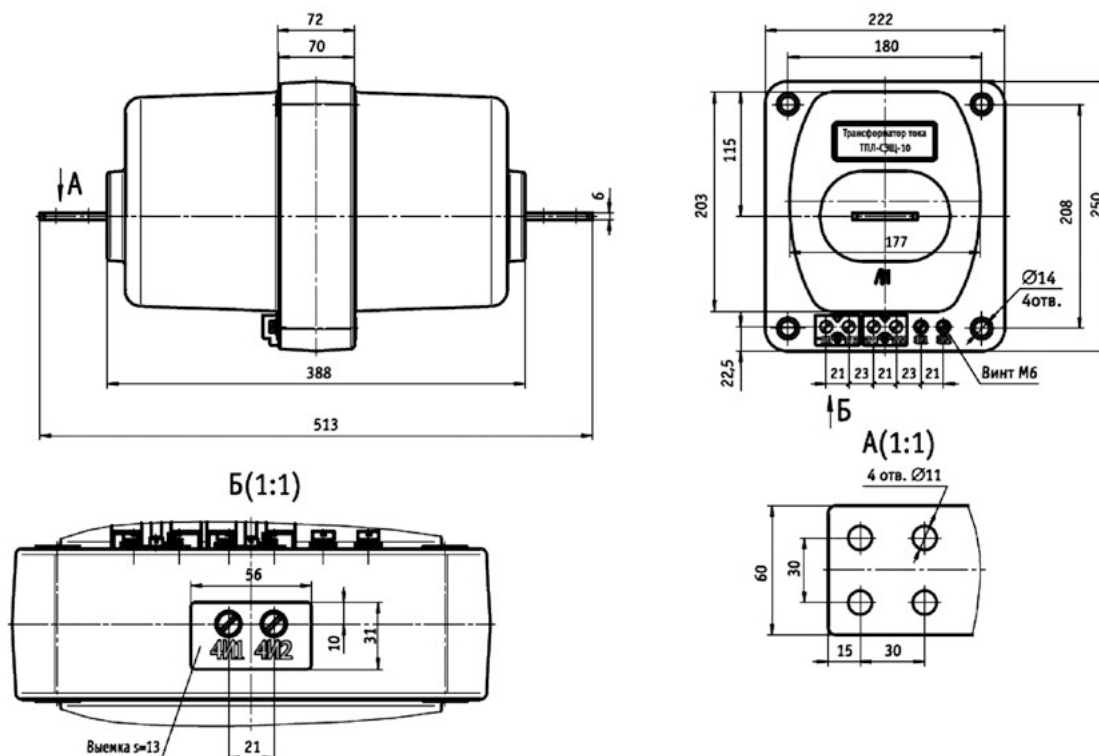
Основные технические данные трансформаторов ТПЛ-СЭЩ-10

Наименование параметра	Значение параметра					
Номинальное напряжение, кВ	10 – по умолчанию					
Наибольшее рабочее напряжение, кВ	12					
Номинальный первичный ток, А	5; 10; 15; 20; 30; 50; 75; 100; 150; 200; 250; 300; 400; 600; 750; 800; 1000; 1500; 2000					
Номинальный вторичный ток, А	1; 5					
Номинальная частота, Гц	50 – по умолчанию					
Число вторичных обмоток, не более	4					
Номинальная вторичная нагрузка, В·А вторичных обмоток: – для измерения: при $\cos \varphi_2=1$, при $\cos \varphi_2=0,8$ (нагрузка индуктивно-активная) – для защиты: при $\cos \varphi_2=0,8$ (нагрузка индуктивно-активная)	1; 2; 2,5 3; 5; 7,5; 10; 15; 20; 25; 30; 40; 50; 60 3; 5; 7,5; 10; 15; 20; 25; 30; 40; 50; 60					
Класс точности: – для измерений и учета / – для защиты	0,2S; 0,2; 0,5S; 0,5 / 5P; 10P					
Номинальная предельная кратность $K_{НОМ}$ вторичной обмотки для защиты	от 2 до 35 10 – по умолчанию					
Номинальный коэффициент безопасности приборов вторичной обмотки для измерений, $K_{БНОМ}$	от 2 до 35 10 – по умолчанию					
Ток односекундной термической стойкости, кА при номинальном первичном токе, А:	Исп. 01; 21; 41-43; 61-63	Исп. 11; 31; 51-52; 71; 72	Исп. 02; 22	Исп. 12; 32	Исп. 81	
5	0,5	–	1	–	0,5	
10	1	–	2	–	1	
15	1,6	–	3	–	1,6	
20	2	–	3	–	2	
30	3	–	4,5	–	3	
40	4	–	6	–	4	
50	5	–	8	–	5	
75	8	–	10	–	8	
80	8	–	10	–	8	
100	10	–	16	–	10	
150	16	–	20	–	16	
200	20	–	31,5	–	20	
250	25	–	31,5	–	25	
300	31,5	31,5	40	40	31,5	
400-2000	–	40	–	40	40	
Ток электродинамической стойкости, кА при номинальном первичном токе, А:	Исп. 01; 21; 43; 61-63	Исп. 11; 31; 51-52; 71; 72	Исп. 02; 22	Исп. 12; 32	Исп. 81	
5	1,25	–	2,5	–	1,25	
10	2,5	–	5	–	2,5	
15	4	–	7,5	–	4	
20	5	–	7,5	–	5	
30	7,5	–	11,25	–	7,5	
40	10	–	15	–	10	
50	12,5	–	20	–	12,5	
75	20	–	25	–	20	
80	20	–	25	–	20	
100	25	–	40	–	25	
150	40	–	50	–	40	
200	50	–	78,8	–	50	
250	62,5	–	78,8	–	62,5	
300	78,8	78,8	100	100	78,8	
400-2000	–	100	–	100	100	

Габаритные, установочные и присоединительные размеры трансформатора тока ТПЛ-СЭЩ-10-01, 02

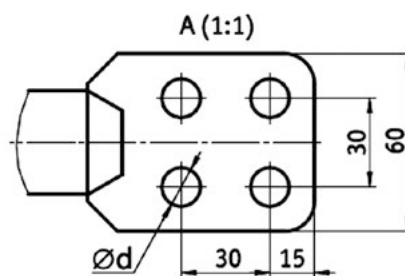
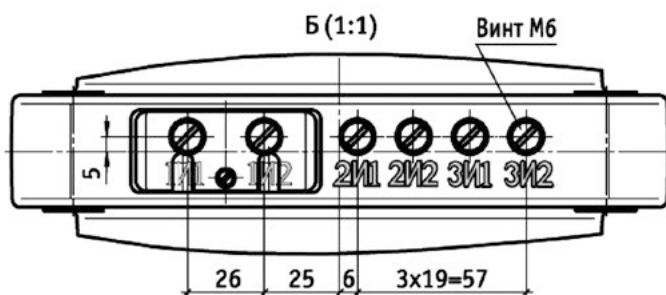
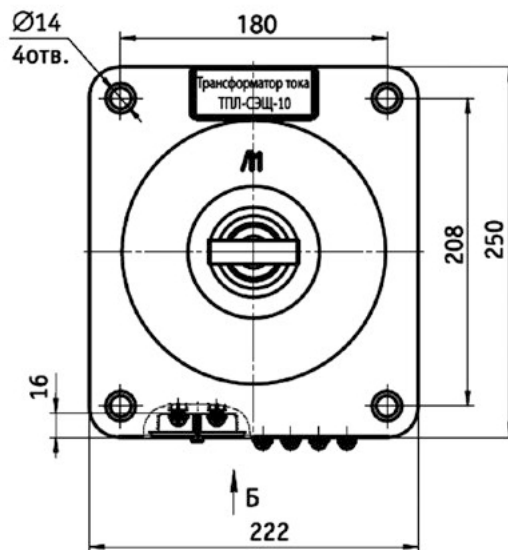
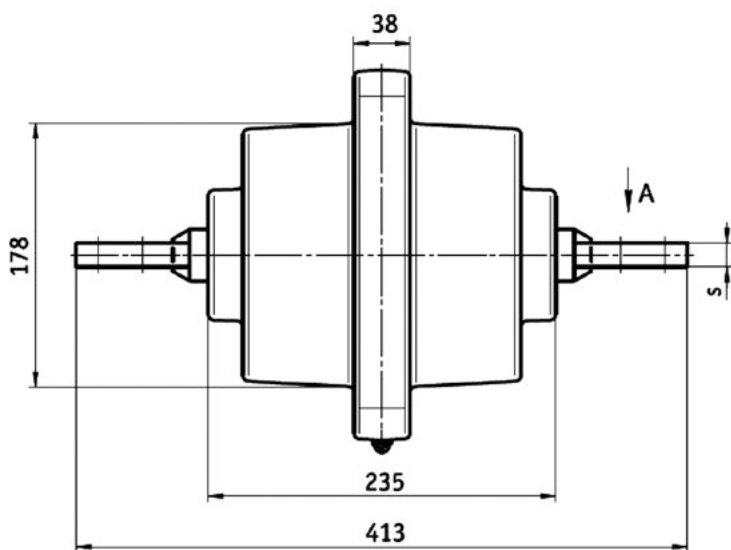


Габаритные, установочные и присоединительные размеры трансформатора тока ТПЛ-СЭЩ-10-21, 22



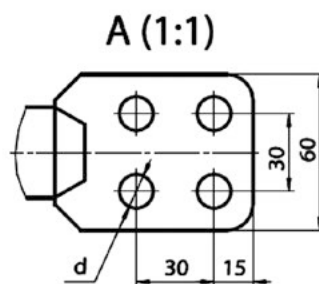
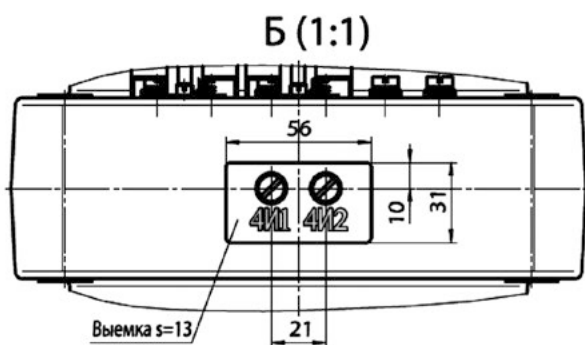
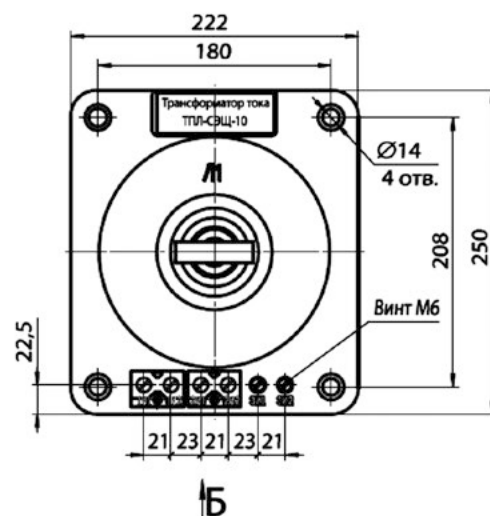
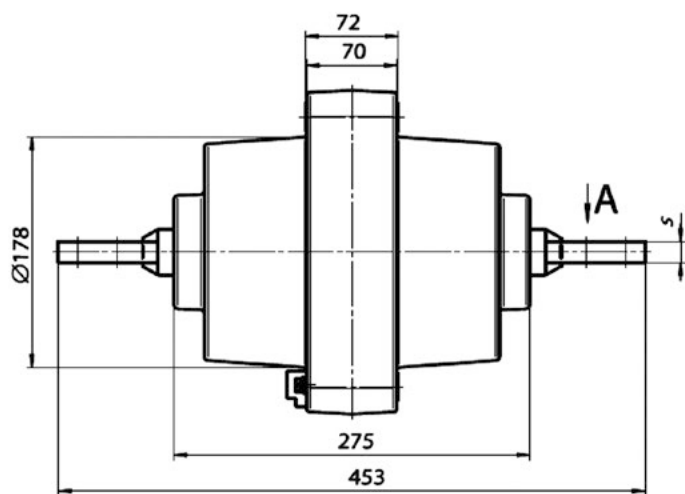
Тип трансформатора	Номинальный первичный ток, А	Покрытие первичных контактов	Климатическое исполнение	Масса, кг, не более
ТПЛ-СЭЩ-10-01 / ТПЛ-СЭЩ-10-02	20-300	олово	У2, Т2	25,5
ТПЛ-СЭЩ-10-21 / ТПЛ-СЭЩ-10-22			У2, Т2	34

Габаритные, установочные и присоединительные размеры трансформатора тока ТПЛ-СЭЩ-10-11, 12



Тип трансформатора	Номинальный первичный ток, А	а, мм	d, мм	Покрытие первичных контактов	Масса, кг, не более
ТПЛ-СЭЩ-10-11, 12	300	6	11	олово	19
	400				
	600				
ТПЛ-СЭЩ-10-11	800	10			
	1000	16	серебро		
	1500				
	2000	20			

Габаритные, установочные и присоединительные размеры трансформатора тока ТПЛ-СЭЩ-10-31, 32



Тип трансформатора	Номинальный первичный ток, А	а, мм	d, мм	Покрытие первичных контактов	Масса, кг, не более
ТПЛ-СЭЩ-10-31, 32	300	6	11	олово	21
	400				
ТПЛ-СЭЩ-10-31	600	10	13	серебро	
	800				
	1000	16			
	1500				
	2000		20		

Габаритные, установочные и присоединительные размеры трансформатора тока ТПЛ-СЭЩ-10-41, 42, 43, 61, 62, 63

Рис. 35.1.

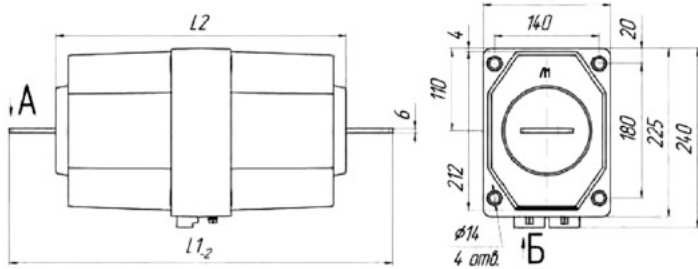


Рис. 35.2. Остальное см. рис. 35.1.

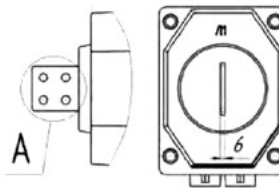


Рис. 35.3. Остальное см. рис. 35.1.

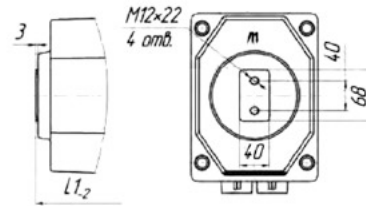


Рис. 35.4 Остальное см. рис. 35.1.

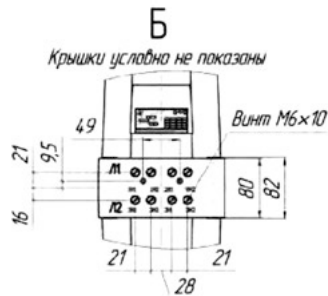
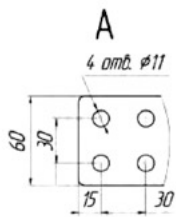


Рис. 35.5. Остальное см. рис. 35.4.

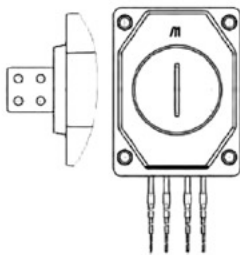
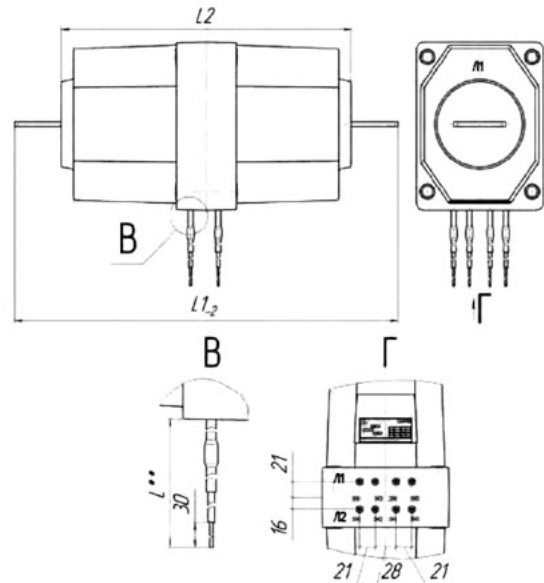
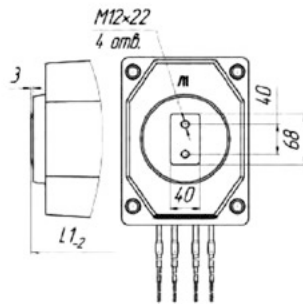


Рис. 35.6. Остальное см. рис. 35.4.



Тип трансформатора	Первичный ток, трансформатора, А	Количество обмоток*	Покрывтие первичных контактов	L1, мм	L2, мм	Рисунок	Масса, кг, не более	
ТПЛ-СЭЩ-10-41	до 400 включительно	до 2	олово	413	288	35.1;	25	
ТПЛ-СЭЩ-10-42						35.4*		
ТПЛ-СЭЩ-10-43	до 600 включительно	до 4		294	388	35.2;		
						35.5*		
ТПЛ-СЭЩ-10-61	до 400 включительно	до 4		513	388	35.3;		28
ТПЛ-СЭЩ-10-62						35.6*		
ТПЛ-СЭЩ-10-63	до 600 включительно	до 4	394	388	35.4*			
					35.5*			
						35.6*		

* – для исполнений с гибкими вторичными выводами

** – размер L – согласно заказа

Габаритные, установочные и присоединительные размеры трансформатора тока ТПЛ-СЭЩ-10-51, 52, 71, 72

Рис. 36.1.

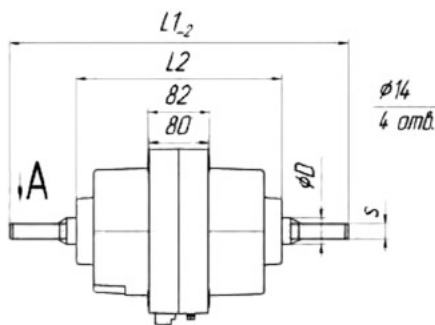
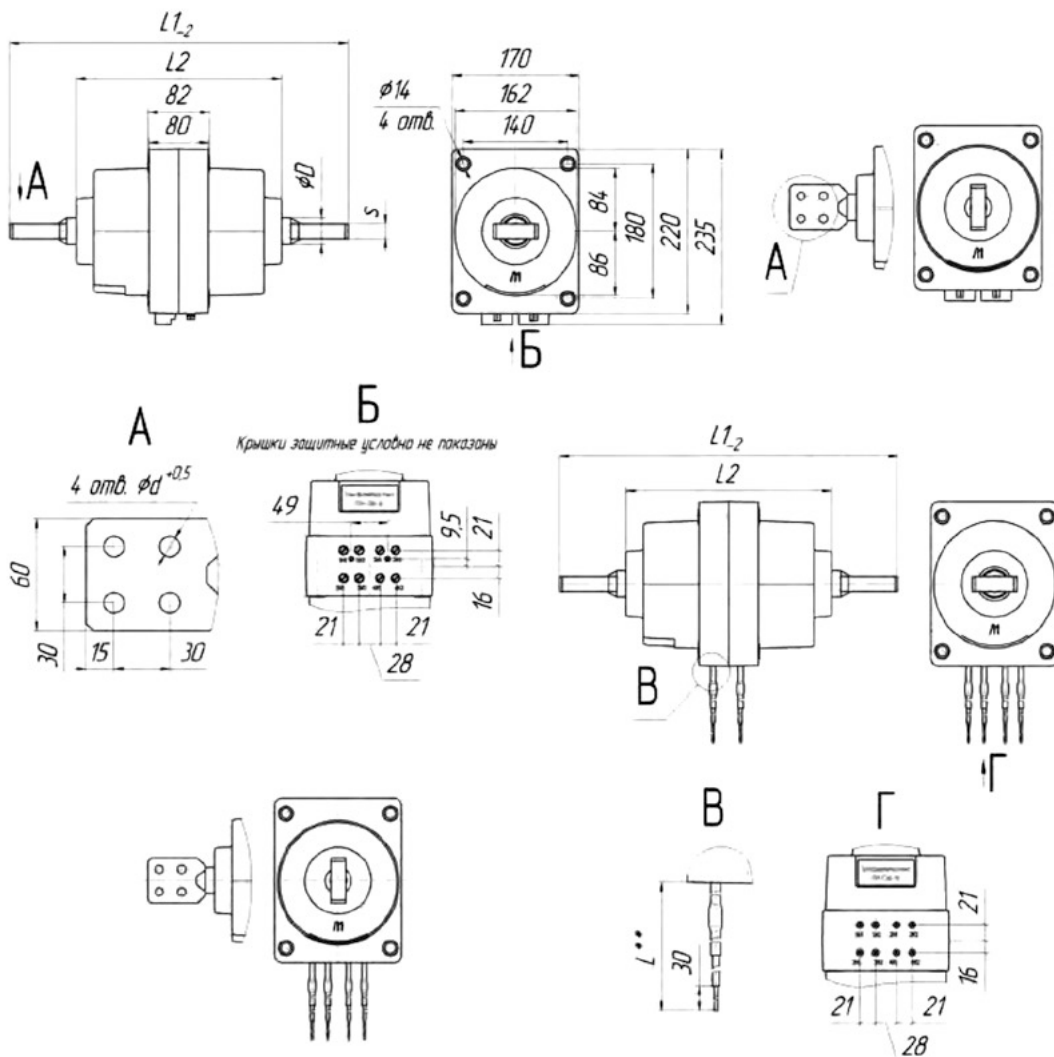


Рис. 36.2. Остальное см. рис. 36.1.



Номинальный первичный ток, А	S, мм	d, мм	Покрытие первичных контактов
300; 400	6	11	олово
600; 800	10		
1000; 1500	16	13	серебро
2000	20		

Тип трансформатора	Первичный ток, А	Количество обмоток	L1, мм	L2, мм	Рис.	Масса, не более, кг
ТПЛ-СЭЩ-10-51	300-2000	до 3	413	235	36.1; 36.3*	19
ТПЛ-СЭЩ-10-52					36.2; 36.4*	
ТПЛ-СЭЩ-10-71		до 4	453	275	36.1; 36.3*	
ТПЛ-СЭЩ-10-72					36.2; 36.4*	

* – для исполнений с гибкими вторичными выводами;

** – размер L – согласно заказа.



Трансформатор тока ТПЛ-СЭЩ-10-81

НАЗНАЧЕНИЕ

Предназначен для передачи сигнала измерительной информации приборами измерения, защиты автоматики, сигнализации и управления, служит для использования в цепях коммерческого учета электроэнергии в электрических установках переменного тока на класс напряжения до 10 кВ:

- верхнее значение температуры окружающего воздуха для исполнения «У» +50°С, для исполнения «Т» +55 °С;
- нижнее значение температуры окружающего воздуха -45 °С для исполнения «У», -10 °С для исполнения «Т»;
- положение трансформатора в пространстве – любое.

ОПИСАНИЕ КОНСТРУКЦИИ

Трансформатор выполнен опорно-проходным.

Выводы первичной обмотки расположены на боковых поверхностях трансформатора. Вторичные обмотки размещены каждая на своем магнитопроводе. Выводы вторичных обмоток имеют два варианта исполнения и расположены в нижней части трансформатора.

Трансформаторы не подлежат заземлению, т.к. корпус трансформатора выполнен из литой смолы и не имеет подлежащих заземлению металлических частей.

Крепление трансформаторов на месте установки производится с помощью четырех болтов с резьбой М12.

Пример условного обозначения трансформатора:

– проходной трансформатор тока с литой изоляцией на номинальное напряжение 10 кВ, конструктивного варианта исполнения 81, с двумя вторичными обмотками (первая – для коммерческого учета электроэнергии с классом точности 0,5S и нагрузкой 10 В·А, вторая – для подключения цепей защиты с классом точности 10P и нагрузкой 15 В·А на номинальный первичный ток 200 А, номинальный вторичный ток 5 А, климатического исполнения «У», категории размещения 2 по ГОСТ 15150-69:

Трансформатор тока

ТПЛ-СЭЩ-10-81 0,5S/10P-10/15-200/5 20 кА У2

ТУ 3414-110-72210708-2008

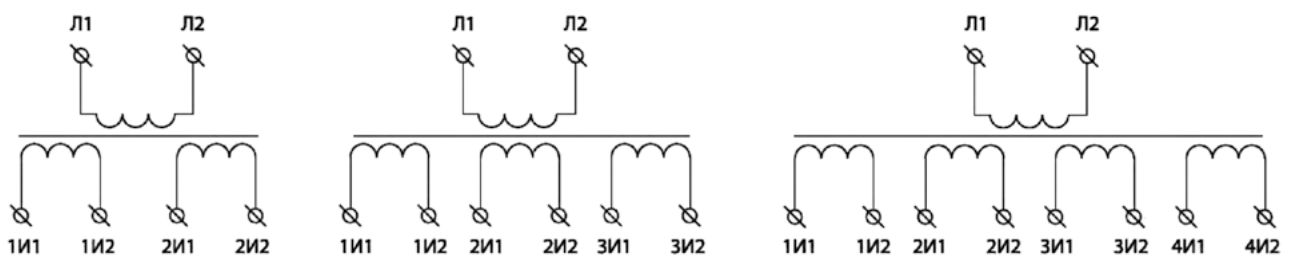


Схема подключения трансформаторов ТПЛ-СЭЩ-10-81

Основные технические данные трансформаторов ТПЛ-СЭЩ-10-81

Наименование параметра	Значение параметра	
Номинальное напряжение, кВ	10 – по умолчанию	
Наибольшее рабочее напряжение, кВ	12	
Номинальный первичный ток, А	5; 10; 15; 20; 30; 50; 75; 100; 150; 200; 250; 300; 400; 600; 750; 800; 1000; 1500; 2000	
Номинальный вторичный ток, А	1; 5	
Номинальная частота, Гц	50 – по умолчанию	
Число вторичных обмоток, не более	4	
Номинальная вторичная нагрузка, В·А вторичных обмоток: – для измерения: при $\cos \varphi_2=1$, при $\cos \varphi_2=0,8$ (нагрузка индуктивно-активная) – для защиты: при $\cos \varphi_2=0,8$ (нагрузка индуктивно-активная)	1; 2; 2,5 3; 5; 7,5; 10; 15; 20; 25; 30; 40; 50; 60 3; 5; 7,5; 10; 15; 20; 25; 30; 40; 50; 60	
Класс точности: – для измерений и учета / – для защиты	0,2S; 0,2; 0,5S; 0,5 / 5P; 10P	
Номинальная предельная кратность $K_{НОМ}$ вторичной обмотки для защиты, не более	от 2 до 35 10 – по умолчанию	
Номинальный коэффициент безопасности приборов вторичной обмотки для измерений, $K_{БНОМ}$	от 2 до 35 10 – по умолчанию	
Ток односекундной термической стойкости, кА при номинальном первичном токе, А:		
	5	0,5
	10	1
	15	1,6
	20	2
	30	3
	40	4
	50	5
	75	8
	80	8
	100	10
	150	16
	200	20
	250	25
	300	31,5
	400-2000	40
Ток электродинамической стойкости, кА, при номинальном первичном токе, А:		
	5	1,25
	10	2,5
	15	4
	20	5
	30	7,5
	40	10
	50	12,5
	75	20
	80	20
	100	25
	150	40
	200	50
	250	62,5
	300	78,8
	400-2000	100

Габаритные, установочные и присоединительные размеры трансформатора тока ТПЛ-СЭЩ-10-81

Рис. 38.1.

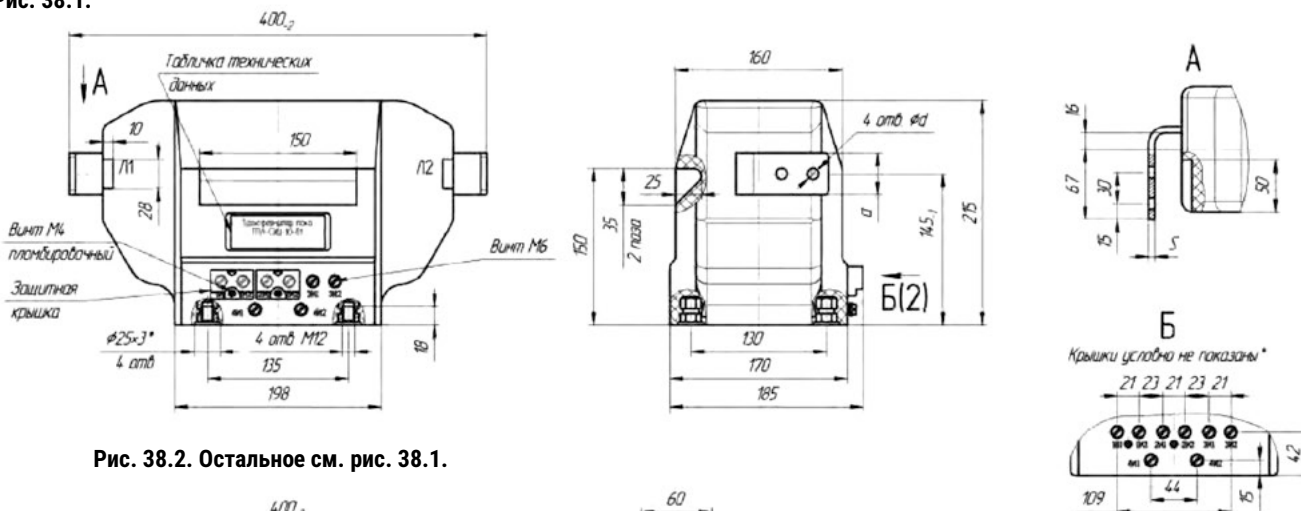
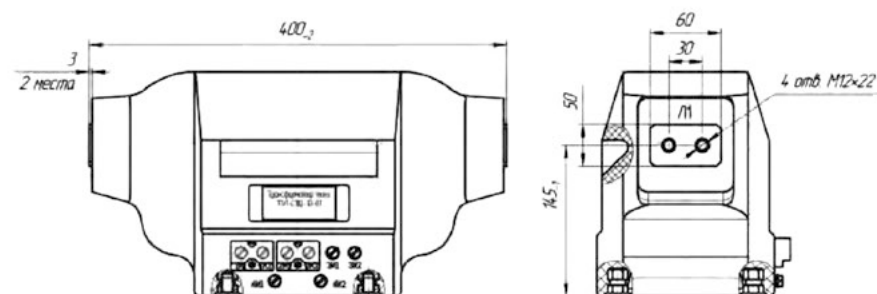


Рис. 38.2. Остальное см. рис. 38.1.



Первичный ток, А	Размеры			Рисунок	Масса, не более, кг
	S, мм	d, мм	a, мм		
до 400 включительно	6	11	40	38,1	27
600, 800	8	13	60		
1000-2000	—	—	—	38,2	29

Трансформатор тока ТШЛ-СЭЩ-10



НАЗНАЧЕНИЕ

Предназначен для передачи сигнала измерительной информации приборами измерения, защиты автоматики, сигнализации и управления, служит для использования в цепях коммерческого учета электроэнергии в электрических установках переменного тока на класс напряжения до 10 кВ.

Трансформатор изготавливается в климатическом исполнении «У» и «Т» категории размещения 2 по ГОСТ 15150-69 и предназначен для работы в следующих условиях:

- верхнее значение температуры окружающего воздуха для исполнения «У» +50°C, для исполнения «Т» +55°C;
- нижнее значение температуры окружающего воздуха -45°C для исполнения «У», -10°C для исполнения «Т»;
- относительная влажность воздуха 98% при +25°C для исполнения «У», при +35°C для исполнения «Т»;
- высота над уровнем моря не более 1000 м;
- окружающая среда невзрывоопасная; не содержащая токопроводящей пыли, химически активных газов и паров в концентрациях, разрушающих металлы – атмосфера типа II по ГОСТ 15150-69;
- положение трансформатора в пространстве – любое.

ОПИСАНИЕ КОНСТРУКЦИИ

Трансформатор выполнен проходным. Корпус трансформатора выполнен из эпоксидного компаунда, который одновременно является главной изоляцией и обеспечивает защиту обмоток от механических и климатических воздействий.

Вторичные обмотки размещены каждая на своем магнитопроводе. Выводы вторичных обмоток расположены на внешней стороне фланца трансформатора.

Трансформатор имеет прозрачную крышку с возможностью пломбирования, для защиты вторичных выводов измерительной обмотки, предназначенной для учета электроэнергии, от несанкционированного доступа.

Крепление трансформаторов на месте установки производится с помощью болтов М12.

Пример условного обозначения трансформатора:

– проходной трансформатор тока с литой изоляцией на номинальное напряжение 10 кВ, конструктивного варианта исполнения 01, с четырьмя вторичными обмотками (первая – для коммерческого учета электроэнергии с классом точности 0,2S и нагрузкой 10 В·А, вторая – для подключения цепей измерения с классом точности 0,5 и нагрузкой 10 В·А, третья и четвертая – для подключения цепей защиты с классом точности 10P и нагрузкой 15 В·А); номинальный первичный ток 3000 А, номинальный вторичный ток 5 А, климатического исполнения «У», категории размещения 2 по ГОСТ 15150-69:

**Трансформатор тока
ТШЛ-СЭЩ-10-01-0,2S/0,5/10P/10P-10/10/15/15-3000/5 У2
ТУ 3414-179-15356352-2012**

Основные технические данные трансформаторов ТШЛ-СЭЩ-10

Наименование параметра	Значение параметра
Номинальное напряжение, кВ	10
Наибольшее рабочее напряжение, кВ	12
Номинальный первичный ток, А	600; 800; 1000; 1500; 2000; 3000; 4000; 5000; 6000
Номинальный вторичный ток, А	1; 5
Номинальная частота, Гц	50
Число вторичных обмоток, не более: – ТШЛ-СЭЩ-10-01... 04, 41...41 – ТШЛ-СЭЩ-10-05	5 6
Номинальные вторичные нагрузки с коэффициентом мощности $\cos\varphi_2=0,8$ В-А – обмотка для измерения – обмотка для защиты	5; 10*; 15; 20**; 25; 30 15* 20; 25; 30**
Класс точности: – для измерений и учета – для защиты	0,2S; 0,2; 0,5S; 0.5 5P; 10P
Трехсекундный ток термической стойкости, кА: – на номинальные токи 1000; 3000 А – на номинальные токи 4000 А – на номинальные токи 5000, 6000 А	40 140 175
Номинальная предельная кратность $K_{НОМ}$ вторичной обмотки для защиты, не менее	5; 10*; 15**; 20
Номинальный коэффициент безопасности приборов $K_{БНОМ}$ вторичных обмоток для измерений, не более	5; 10*; 15**; 20

* - значение, используемое по умолчанию в трансформаторах на номинальные токи 1000-3000 А, при отсутствии специальных требований заказчика;

** - значение, используемое по умолчанию в трансформаторах на номинальные токи 4000-6000 А, при отсутствии специальных требований заказчика;

По требованию заказчика возможно изготовление трансформаторов с другими: номинальной вторичной нагрузкой, классом точности, номинальной предельной кратностью вторичной обмотки для защиты, номинальным коэффициентом безопасности приборов вторичных обмоток для измерений.

Габаритные, установочные и присоединительные размеры трансформатора тока ТШЛ-СЭЩ-10-01, 02, 03, 04

Рис. 39.1.

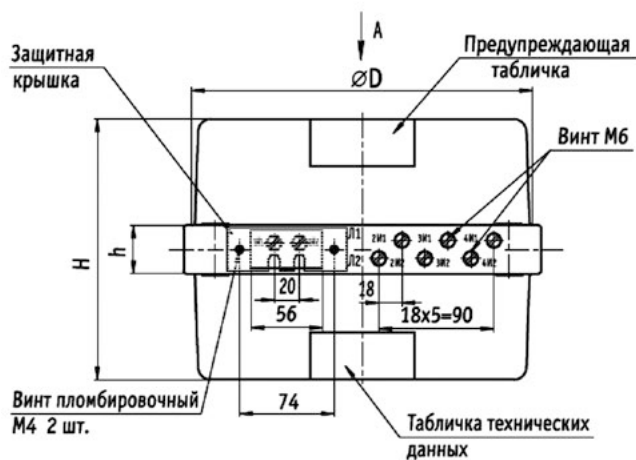
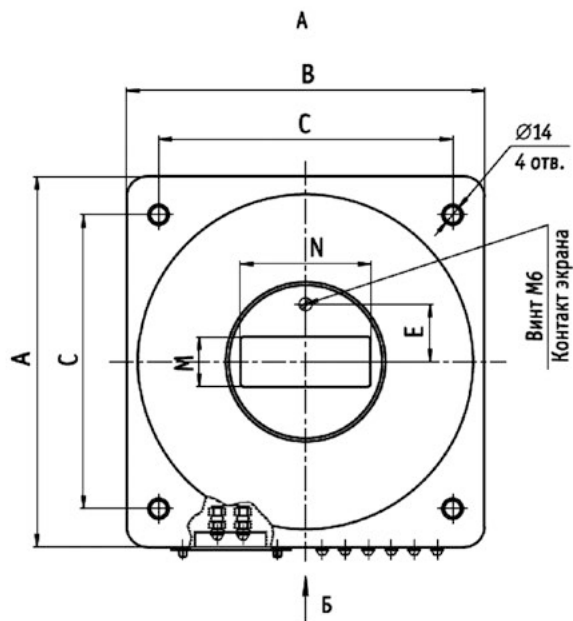
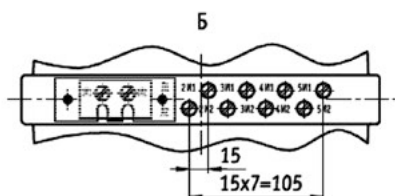


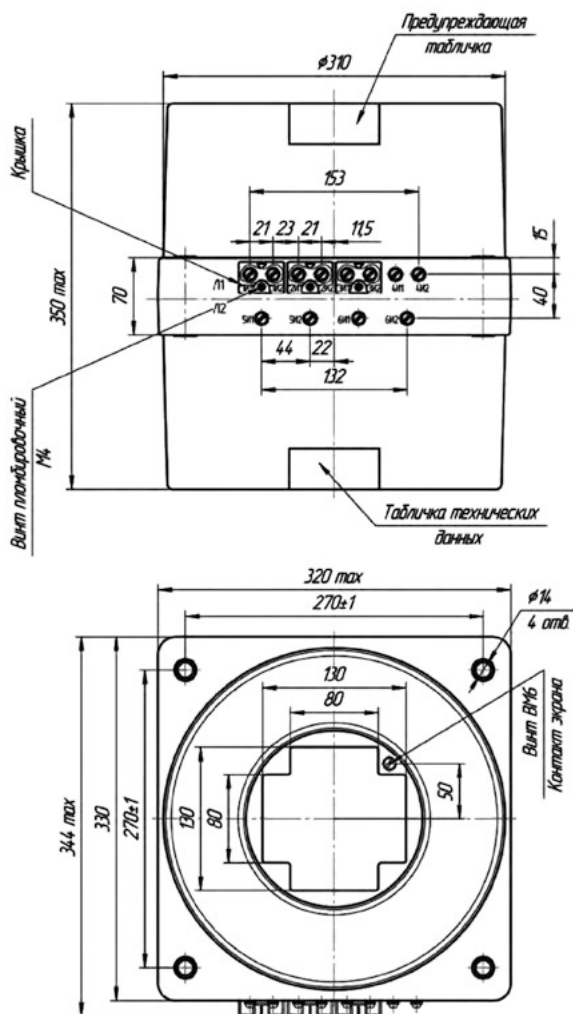
Рис. 39.2. Остальное см. рис. 39.1.
(исполнение с пятью вторичными обмотками)



Для исполнений с меньшим числом вторичных обмоток, отверстия несуществующих выводов заглушены

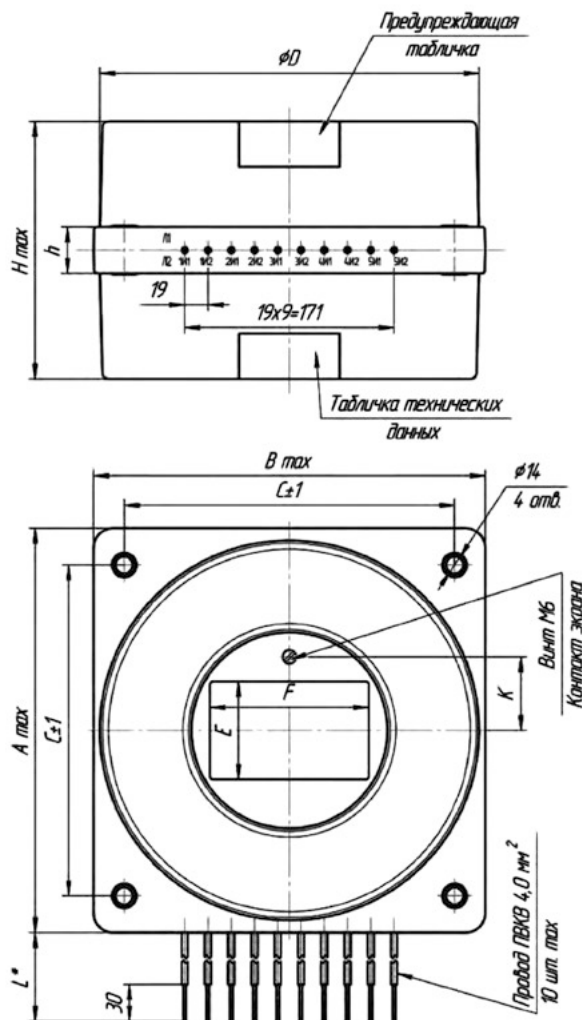
Тип трансформатора	Номинальный первичный ток, А	Размеры, мм									Масса, не более, кг
		A	B	C	D	E	H	h	M	N	
ТШЛ-СЭЩ-10-01	1000-3000	290	280	230	262	45	204	38	39	102	26
ТШЛ-СЭЩ-10-02							236	70			30
ТШЛ-СЭЩ-10-03							296	130			43
ТШЛ-СЭЩ-10-04	4000-6000	330	320	270	310	60	210	38	80	130	31

Габаритные, установочные, присоединительные размеры и масса трансформатора тока ТШЛ-ЭЩ-10-05, на токи 1000-6000 А



1. Для исполнений с меньшим числом вторичных обмоток отверстия несуществующих выводов заглушены.
2. Масса не более 56 кг.

Габаритные, установочные, присоединительные размеры и масса трансформатора тока ТШЛ-СЭЩ-10-41, 42, 43, 44



1. Для исполнений с меньшим числом вторичных обмоток отверстия несуществующих выводов заглушены

Тип трансформатора	Размеры, мм									Масса, не более, кг
	A	B	C	D	E	F	H	h	K	
ТШЛ-СЭЩ-10-41							204	38		26
ТШЛ-СЭЩ-10-42	290	280	230	262	39	102	236	70	45	30
ТШЛ-СЭЩ-10-43							296	130		43
ТШЛ-СЭЩ-10-44	330	320	270	310	80	130	210	38	60	31

Трансформатор тока ТШЛ-СЭЩ-20

НАЗНАЧЕНИЕ

Предназначен для передачи сигнала измерительной информации приборами измерения, защиты автоматики, сигнализации и управления в электрических цепях переменного тока частотой 50, 60 Гц. Трансформатор устанавливается в комплектные распределительные устройства (КРУ).



Трансформаторы изготавливаются в климатическом исполнении «У» и «Т» категории размещения 2 по ГОСТ 15150-69 и предназначены для работы в следующих условиях:

- верхнее значение температуры окружающего воздуха для исполнения «У» +50°C, для исполнения «Т» +55 °С;
- нижнее значение температуры окружающего воздуха для исполнения «У» -45°C, для исполнения «Т» -10°C;
- положение трансформаторов в пространстве – любое.

ОПИСАНИЕ КОНСТРУКЦИИ

Трансформатор выполнен шинным. Корпус трансформаторов выполнен из эпоксидного компаунда, который является главной изоляцией и обеспечивает защиту обмоток от климатических и механических воздействий.

Вторичные обмотки размещены каждая на своем магнитопроводе.

Трансформаторы имеют прозрачную крышку с возможностью пломбирования, для защиты вторичных выводов измерительной обмотки.

Пример записи обозначения шинного трансформатора тока с литой изоляцией на номинальное напряжение 20 кВ, конструктивного варианта исполнения 03, с вторичными обмотками класса точности 0,2S, нагрузкой 30 В·А (для коммерческого учета), класса точности 0,5, нагрузкой 30 В·А (для измерения), класса точности 10P, нагрузкой 30 В·А (для защиты) на номинальный первичный ток 6000 А, номинальный вторичный ток 5 А, климатического исполнения «У», категории размещения 2.

Трансформатор тока

ТШЛ-СЭЩ-20-03-0,2S/0,5/10P-30/30/30-6000/5 У2

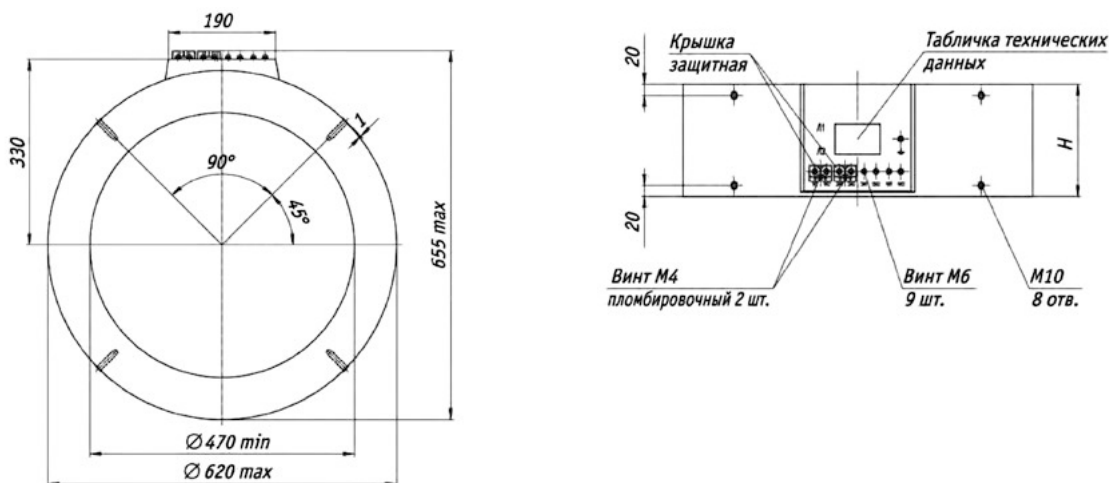
ТУ 3414-179-15356352-2012

Основные технические данные трансформаторов ТШЛ-СЭЦ-20

Наименование параметра	Значение параметра
Номинальное напряжение, кВ	20
Наибольшее рабочее напряжение, кВ	24
Номинальный первичный ток, А	3000; 4000; 5000; 6000; 8000
Номинальный вторичный ток, А	1; 5
Номинальная частота, Гц	50; 60
Число вторичных обмоток, не более	4
Номинальные вторичные нагрузки с коэффициентом мощности $\cos \varphi=0.8$, В·А: – обмотки для измерения – обмотки для защиты	30*; 50; 60; 75; 100; 30*; 50; 60; 75; 100
Класс точности: – для измерений и учета – для защиты	0,2S; 0,2; 0,5S; 0,5 5P; 10P
Трехсекундный ток термической стойкости, кА	120
Номинальная предельная кратность $K_{НОМ}$ вторичной обмотки для защиты, не менее	15; 20*; 25; 30
Номинальный коэффициент безопасности приборов $K_{БНОМ}$ вторичных обмоток для измерений, не более	15; 20*; 25; 30

* значение, используемое по умолчанию, при отсутствии специальных требований заказчика.

Габаритные размеры трансформатора тока ТШЛ-СЭЦ-20



Тип трансформатора	Номинальный первичный ток, А	Размер Н, мм	Масса, не более, кг
ТШЛ-СЭЦ-20-01	3000-8000	150	45
ТШЛ-СЭЦ-20-02		200	65
ТШЛ-СЭЦ-20-03		250	85
ТШЛ-СЭЦ-20-04		300	100

Для исполнений с меньшим числом вторичных обмоток отверстия несуществующих выводов заглушены.

Трансформатор тока ТШЛ-СЭЩ-0,66

НАЗНАЧЕНИЕ

Предназначен для передачи сигнала измерительной информации приборами измерения, защиты автоматики, сигнализации и управления в электрических цепях переменного тока на напряжение до 0,66 кВ частотой 50, 60 Гц. Трансформатор устанавливается в комплектные распределительные устройства (КРУ).

Трансформаторы изготавливаются в климатическом исполнении «У» и «Т» категории размещения 2 по ГОСТ 15150-69 и предназначены для работы в следующих условиях:

- верхнее значение температуры окружающего воздуха для исполнения «У» +50°C, для исполнения «Т» +55 °С;
- нижнее значение температуры окружающего воздуха для исполнения «У» -45°C, для исполнения «Т» -10°C;
- положение трансформаторов в пространстве – любое.

ОПИСАНИЕ КОНСТРУКЦИИ

Трансформатор ТШЛ-СЭЩ-0,66 выполнен шинным, первичной обмоткой трансформатора служит шина распределительного устройства или кабель, пропускаемые через окно трансформатора.

Трансформаторы исполнений ТШЛ-СЭЩ-0,66-11; 12; 13; 14; 15; 16 имеют окно прямоугольного сечения, исполнения ТШЛ-СЭЩ-0,66-01; 02; 03; 04 – круглого сечения.

Корпус трансформатора выполнен литым из эпоксидной смолы, является главной изоляцией и обеспечивает защиту обмоток от климатических и механических воздействий.

Пример записи обозначения шинного трансформатора тока с литой изоляцией на номинальное напряжение 0,66 кВ, конструктивного варианта исполнения 11, с вторичными обмотками класса точности 0,5; номинальной нагрузкой 5 В·А, на номинальный первичный ток 300 А, номинальный вторичный ток 5 А, классического исполнения «У», категории размещения 2.

**Трансформатор тока
ТШЛ-СЭЩ-0,66-11 0,5-5-300/5 У2
ТУ 3414-179-15356352-2012**



Основные технические данные трансформаторов ТШЛ-СЭЩ-0,66

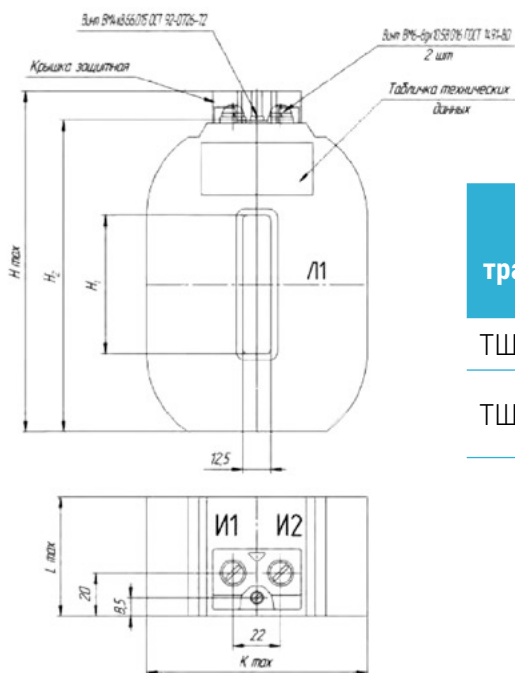
Наименование параметра	Значение параметра							
	ТШЛ-СЭЩ 0,66-01	ТШЛ-СЭЩ 0,66-02;03	ТШЛ-СЭЩ 0,66-04	ТШЛ-СЭЩ 0,66-11;13	ТШЛ-СЭЩ 0,66-12;14	ТШЛ-СЭЩ 0,66-15		ТШЛ-СЭЩ 0,66-16
Номинальный первичный ток, А	150; 200; 300; 400; 500	600; 800; 1000; 1500; 2000; 2500	3000; 4000; 5000	300; 400; 600	800; 1000; 1500; 2000; 2500	2000	3000	4000; 5000
Номинальный вторичный ток, А	1 или 5							
Номинальная частота, Гц	50; 60							
Число вторичных обмоток	1							
Класс точности								
– для измерений и учета	0,2; 0,2S; 0,5; 0,5S; 1							
– для защиты*	10P			–		10P, 5P		
Номинальная вторичная нагрузка с коэффициентом мощности $\cos \varphi_2=0,8$, В·А*	3-20			1-10		5-15		
Номинальная предельная кратность $K_{НОМ}$ вторичной обмотки для защиты*	5; 10; 15			–		5; 10; 15		
Номинальный коэффициент безопасности приборов $K_{БНОМ}$ вторичных обмоток для измерений, не более	5-18							
Односекундный ток термической стойкости, кА**, для токов:								
150								
200	10							
300	15							
400	20				–			40
500	25							
600		30						
800		40						
1000-2500		40						
3000-5000			40					
Габаритные размеры, мм	от 158x102x55 до 320x318x81							
Масса, кг	3-13							
Климатическое исполнение по ГОСТ 15150-69	У2 или Т2							



* класс точности и нагрузка уточняются при заказе, номинальная предельная кратность обеспечивается при междуфазном расстоянии 140 мм для трансформаторов 2000 и 3000 А и 750 мм – для трансформаторов 4000 и 5000 А;

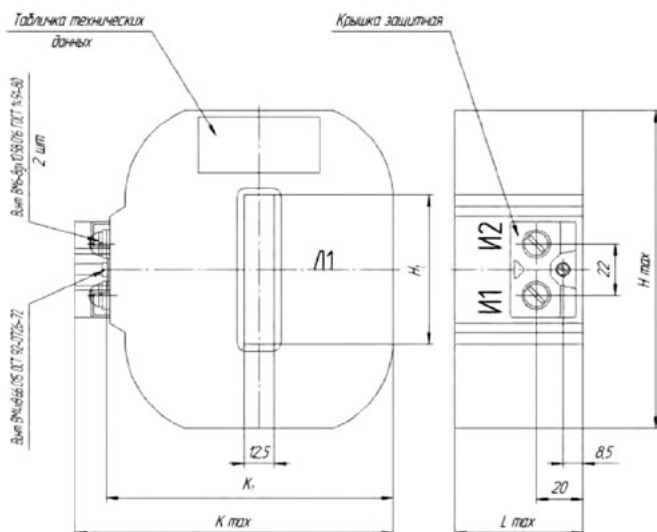
** величина значения – справочная (расчетная).

Габаритные, установочные и присоединительные размеры трансформатора тока ТШЛ-СЭЩ-0,66-11, 12



Тип трансформатора	Первичный ток, А	Размеры, мм					Масса, не более, кг
		H	H1	H2	K	L	
ТШЛ-СЭЩ-0,66-11	300; 400; 600	158	64	144	102	55	2,0
ТШЛ-СЭЩ-0,66-12	800; 1000; 1500; 2000; 2500	198	104	184	110	45	2,0

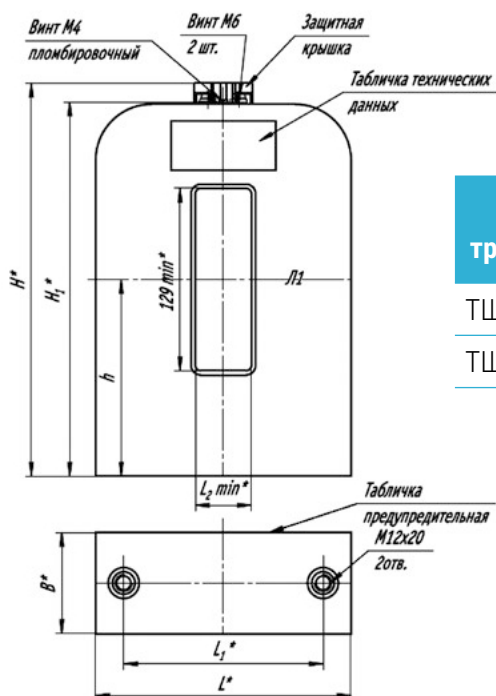
Габаритные, установочные и присоединительные размеры трансформатора тока ТШЛ-СЭЩ-0,66-13, 14



Трансформаторы ТШЛ-СЭЩ-0,66-11; 12; 13; 14 крепятся на шине с помощью планки с прижимными винтами планка входит в комплектацию трансформатора

Тип трансформатора	Первичный ток, А	Размеры, мм					Масса, не более, кг
		H	H1	H2	K	L	
ТШЛ-СЭЩ-0.66-13	300; 400; 600	136	64	123,5	137	55	2,0
ТШЛ-СЭЩ-0.66-14	800; 1000; 1500; 2000; 2500	176	104	131,5	145	45	2,1

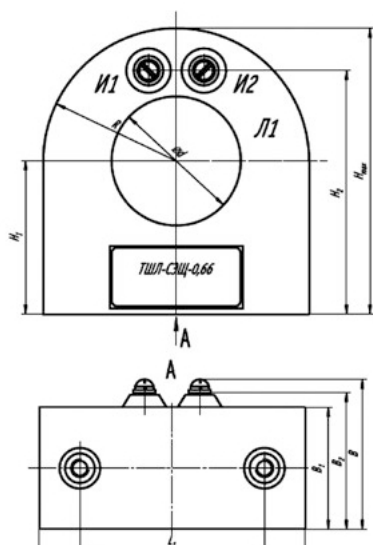
Габаритные, установочные и присоединительные размеры трансформатора тока ТШЛ-СЭЩ-0,66-15; 16



Трансформаторы ТШЛ-СЭЩ-0,66-15; 16 - опорные, крепятся к установке с помощью установочных болтов М12

Тип трансформатора	Номинальный первичный ток, А	Размеры, мм						
		H	H1	h	L	L1	L2	B
ТШЛ-СЭЩ-0.66-15	2000, 3000	280	266,5	140	182	142	39	72
ТШЛ-СЭЩ-0.66-16	4000, 5000	317	303,5	155	250	200	79	82

Габаритные, установочные и присоединительные размеры трансформатора тока ТШЛ-СЭЩ-0,66-01-04



Трансформаторы ТШЛ-СЭЩ-0,66-01; 02; 03; 04 - опорные, крепятся к установке с помощью установочных болтов М12

Тип трансформатора	Номинальный первичный ток, А	Размеры, мм									
		R	d	H _{max}	H1	H2	L _{max}	L1	B1	B2	B
ТШЛ-СЭЩ-0.66-01	150; 200; 300; 400; 500	72	70	155	83	132	144	100	66	74	81
ТШЛ-СЭЩ-0.66-02	600; 800; 1000; 1500; 2000; 2500	103	102	212	109	181	206	130	66	74	81
ТШЛ-СЭЩ-0.66-03	600; 800; 1000; 1500; 2000; 2500	103	102	212	109	181	206	130	90	98	105
ТШЛ-СЭЩ-0.66-04	3000; 4000; 5000	159	205	320	161	35	318	180	66	74	81

Трансформатор тока ТВ-СЭЩ-10 (20; 35)

НАЗНАЧЕНИЕ



Предназначены для установки в масляные выключатели и силовые трансформаторы.

Трансформаторы предназначены для передачи сигнала измерительной информации приборам измерения, защиты, автоматики, сигнализации и управления, для изолирования цепей вторичных соединений от высокого напряжения в электрических цепях переменного тока частотой 50 или 60 Гц.

Трансформаторы изготавливаются в климатическом исполнении «О», категории размещения 4 по ГОСТ 15150-69 и предназначены для работы в следующих условиях:

- окружающая среда – трансформаторное масло;
- верхнее значение температуры масла +95°С;
- нижнее значение температуры масла -60°С;
- положение трансформаторов в пространстве – любое;
- класс нагревостойкости трансформаторов «А» по ГОСТ 8865-93.

ОПИСАНИЕ КОНСТРУКЦИИ

Трансформатор выполнен проходным. Состоит из ленточного тороидального магнитопровода, изолированного крепированной бумагой, на который намотана вторичная обмотка, выполненная медным проводом.

Выводы вторичных обмоток и табличка технических данных расположены на внешней стороне трансформатора.

Трансформатор устанавливают в силовые трансформаторы в соответствии с чертежами. Крепление трансформаторов на месте установки производится с помощью двух фланцев и шпилек М12. Элементы крепления в комплект поставки не входят.

Провода, присоединяемые к вторичным выводам трансформатора, должны быть снабжены наконечниками.

Не допускается работа трансформатора тока при разомкнутой вторичной цепи, так как на разомкнутой вторичной обмотке возникает высокое напряжение, опасное для обслуживающего персонала и изоляции трансформатора тока.

Основные технические данные трансформаторов ТВ-СЭЩ-10; 20; 35

Наименование параметра	Значение параметра
Номинальное напряжение, кВ	10; 20; 35
Номинальная частота, $f_{НОМ}$, Гц	50; 60
Номинальный первичный ток, I_1 , ном, А	50; 75; 80; 100; 150; 200; 300; 400; 500; 600; 750; 800; 1000; 1200; 1500; 2000; 3000; 4000; 5000; 6000; 8000
Номинальный вторичный ток, I_2 , ном, А	1; 5
Класс точности	0,2S; 0,2; 0,5S; 0,5; 1; 3; 10; 5P; 10P
Номинальная вторичная нагрузка S_2 ном с коэффициентом мощности $\cos \varphi_2=0.8$, В·А	1,75; 3; 5; 10; 15; 20; 25; 30; 50
Кратность трехсекундного тока термической стойкости, кА	25
Номинальная предельная кратность $K_{НОМ}$ вторичных обмоток для защиты	3-50
Номинальный коэффициент безопасности приборов $K_{БНОМ}$ вторичных обмоток для измерений, не более	3-25

Примечание:

- 1) наличие и коэффициенты трансформации ответвлений согласовываются при заказе;
- 2) трансформаторы для дифференциальной защиты поставляются по специальному заказу.

Габаритные размеры трансформаторов тока ТВ-СЭЩ

Рис. 48.1.

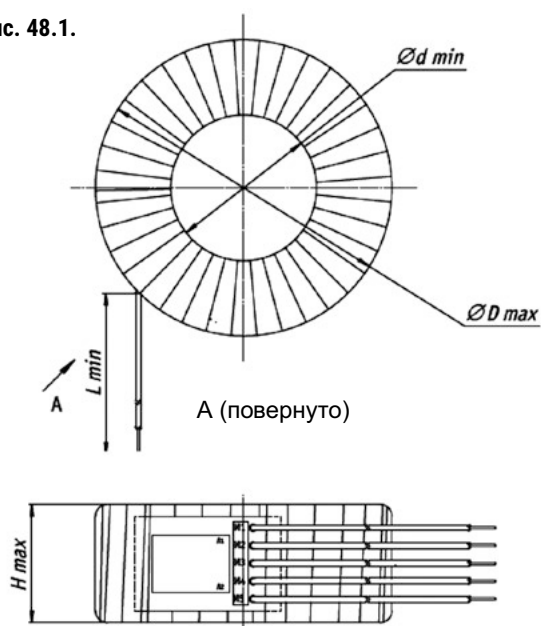


Рис. 48.2. Остальное см. рис. 48.1.

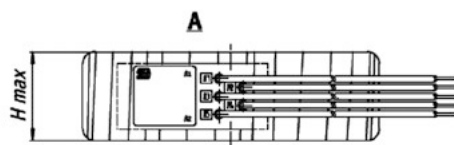


Рис. 48.3. Остальное см. рис. 48.1.

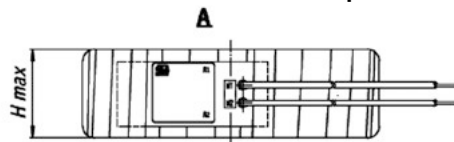
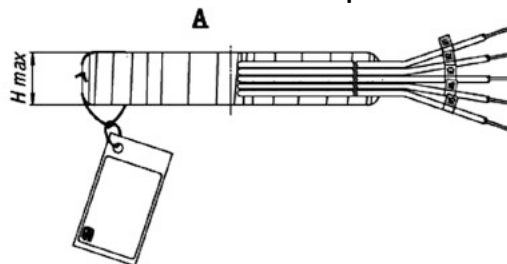


Рис. 48.4. Остальное см. рис. 48.1.



Тип Трансформатора	Размеры, мм			Рисунок	Масса, кг
	$\varnothing d$	$\varnothing D$	H		
ТВ-СЭЩ	85-300	140-465	85-220	47.1	1.5 – 45
			60-84	47.2	
			60-220	47.3	
			30-59	47.4	

Габаритные размеры d , D , H и длина выводов L указываются в заказе.

ТРАНСФОРМАТОРЫ НАПРЯЖЕНИЯ

Трансформаторы напряжения НОЛ-СЭЩ-6; 10; 20



НАЗНАЧЕНИЕ

Незаземляемые трансформаторы напряжения предназначены для установки в комплектные распределительные устройства (КРУ) внутренней и наружной установки, в камеры одностороннего обслуживания (КСО), являются комплектующими изделиями.

Трансформаторы обеспечивают питание приборов учета электроэнергии, контрольно-измерительной аппаратуры, релейных (микропроцессорных) защит, автоматики и используются, когда не требуется контроль и измерение фазных напряжений в сетях 6, 10 или 20 кВ, соответственно.

Трансформаторы изготавливаются в климатическом исполнении «У», «УХЛ» и «Т» категории размещения 2 по ГОСТ 15150-69 и предназначены для работы в следующих условиях:

- верхнее значение температуры окружающего воздуха для исполнения «У» и «УХЛ» +40°C, для исполнения «Т» +50°C;
- нижнее значение температуры окружающего воздуха для исполнения «У» -45°C, для исполнения «УХЛ» -60°C, для исполнения «Т» -10°C;
- положение трансформатора в пространстве – любое.

ОПИСАНИЕ КОНСТРУКЦИИ

Трансформаторы выполнены в виде опорной конструкции.

Корпус трансформаторов изготавливается из эпоксидного компаунда, который является главной изоляцией и обеспечивает защиту обмоток от механических и климатических воздействий.

Трансформаторы имеют:

- болт заземления, который расположен на металлическом основании, для исполнений без металлического основания болт заземления располагается на корпусе трансформатора;
- возможность заземления одного из выводов вторичной обмотки, расположенной на клеммной колодке, непосредственно на основании.

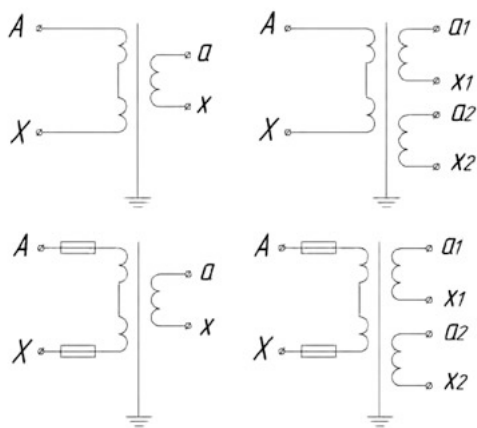
Трансформаторы комплектуются прозрачной крышкой для защиты вторичных выводов от несанкционированного доступа.

Трансформаторы НОЛ-СЭЩ-6 и НОЛ-СЭЩ-10 по требованию заказчика могут комплектоваться съемным предохранительным устройством, предназначенным для защиты электрооборудования.

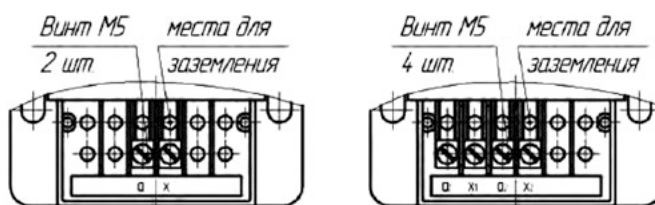
Пример условного обозначения трансформатора:

– трансформатор напряжения незаземляемый, однофазный, электромагнитный, с литой изоляцией, варианта конструктивного исполнения 0 (в наименовании не указывается), класса напряжения 6 кВ с обмоткой для подключения цепей измерения с классом точности 0,2 и нагрузкой 15 В·А, климатического исполнения «У», категории размещения 2 по ГОСТ 15150-69:

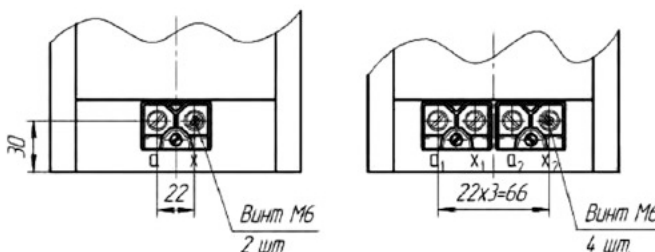
Трансформатор напряжения НОЛ-СЭЩ-6-0,2-15 У2



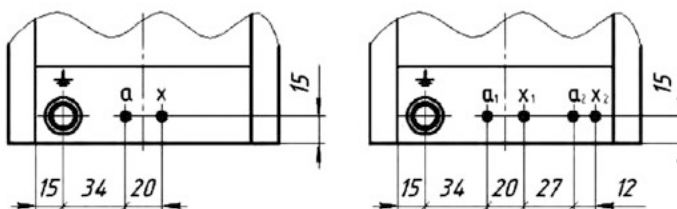
Принципиальные электрические схемы трансформаторов НОЛ-СЭЩ



Расположение выводов трансформаторов НОЛ-СЭЩ-6(10), НОЛ-СЭЩ-6(10)-1, НОЛ-СЭЩ-20 на клеммной колодке



Расположение выводов трансформаторов НОЛ-СЭЩ-6(10)-20, НОЛ-СЭЩ-6(10)-21, НОЛ-СЭЩ-20-20



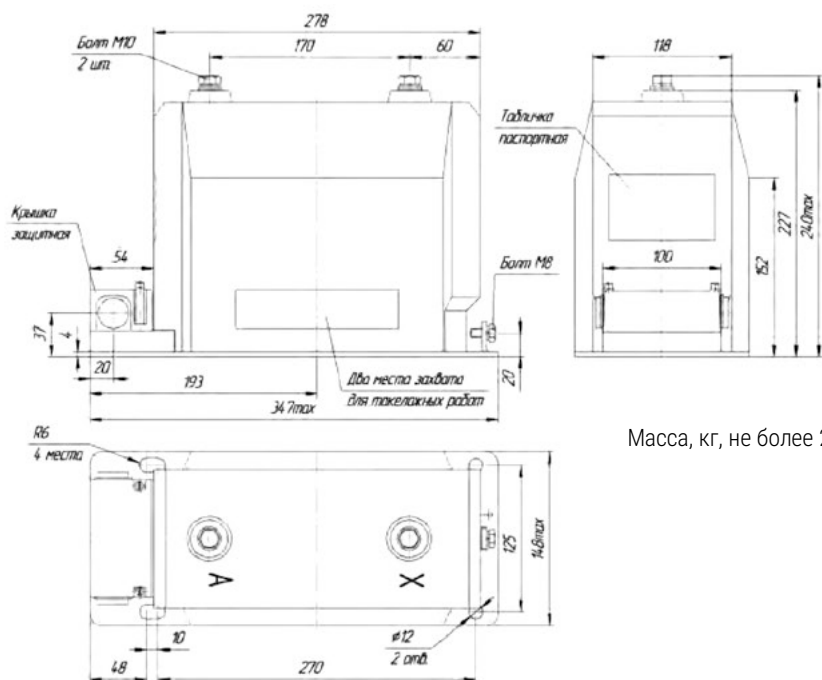
Расположение выводов трансформаторов НОЛ-СЭЩ-6(10)-40, НОЛ-СЭЩ-6(10)-41

Основные технические данные трансформаторов НОЛ-СЭЩ-6 (10; 20)

Наименование параметра	Значение параметра		
	НОЛ-СЭЩ-6	НОЛ-СЭЩ-10	НОЛ-СЭЩ-20
Номинальное напряжение по ГОСТ 1516.3, кВ	6	10	20
Наибольшее рабочее напряжение, кВ	7,2	12	24
Номинальное напряжение первичной обмотки, кВ	6	10	20
	6,3	10,5	
Номинальное напряжение основной вторичной обмотки, кВ	100		
Класс точности основной вторичной обмотки, В	0,2; 0,5; 1,0; 3,0		
Номинальная мощность основной вторичной обмотки, В·А в классах точности 0,2/0,5/1,0/3,0	10; 15; 25*/ 25; 30; 50; 75*/ 50; 75; 100; 150; 200* / 150; 200*		
Предельная мощность трансформатора вне класса точности, В·А	630 400		
– с двумя вторичными обмотками			
Номинальная частота, Гц	50 или 60		
Группа соединения обмоток	1/1-0 1/1/1-0-0		
– с двумя вторичными обмотками			

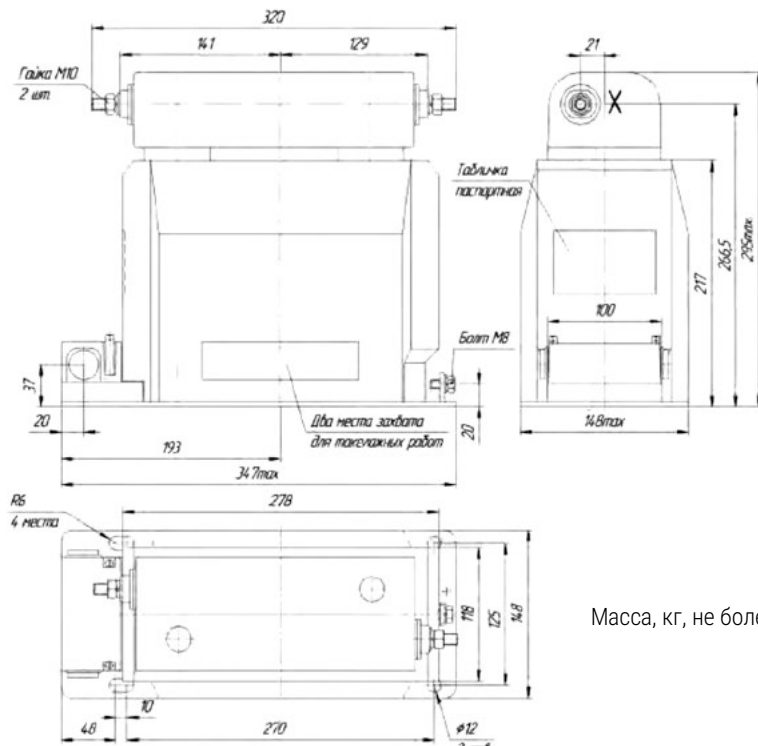
✓ * в соответствии с заказом, трансформаторы могут быть изготовлены с другой номинальной вторичной нагрузкой.

Габаритные, установочные и присоединительные размеры трансформаторов НОЛ-СЭЩ-6(10)



Масса, кг, не более 27

Габаритные, установочные и присоединительные размеры трансформаторов напряжения НОЛ-СЭЩ-6-1 и НОЛ-СЭЩ-10-1 с предохранительным устройством



Масса, кг, не более 30



В связи с большой номенклатурой измерительных трансформаторов габаритные размеры представлены не на все исполнения.

Полный обзор габаритных чертежей представлен в соответствующем ТИ на сайте <http://electroshield.ru>

Трансформаторы напряжения НОЛ-СЭЩ-35

НАЗНАЧЕНИЕ

Незаземляемые трансформаторы напряжения предназначены для установки в комплектные распределительные устройства (КРУ) внутренней и наружной установки, в камеры одностороннего обслуживания (КСО), являются комплектующими изделиями.

Трансформаторы обеспечивают питание приборов учета электроэнергии, контрольно-измерительной аппаратуры, релейных (микропроцессорных) защит, автоматики и используются, когда не требуется контроль и измерение фазных напряжений в сетях 35 кВ.

Трансформаторы изготавливаются в климатическом исполнении «У» и «Т» категории размещения 2 по ГОСТ 15150-69 и предназначены для работы в следующих условиях:

- верхнее значение температуры окружающего воздуха для исполнения «У» +55°С;
- нижнее значение температуры окружающего воздуха для исполнения «У» -45°С, для исполнения «Т», -10°С;
- положение трансформатора в пространстве – любое.

ОПИСАНИЕ КОНСТРУКЦИИ

Трансформаторы выполнены в виде опорной конструкции.

Корпус трансформаторов изготавливается из эпоксидного компаунда, который является главной изоляцией и обеспечивает защиту обмоток от механических и климатических воздействий.

Трансформаторы имеют два конструктивных варианта исполнения:

- на металлическом основании (НОЛ-СЭЩ-35);
- без металлического основания (НОЛ-СЭЩ-35-1).

Трансформаторы имеют болт заземления, который расположен на основании. Для исполнения НОЛ-СЭЩ-35-1 болт заземления располагается на корпусе трансформатора.

Трансформаторы комплектуются прозрачной пластмассовой крышкой для закрытия и пломбирования выводов измерительной обмотки, защиты от несанкционированного доступа.

Пример условного обозначения трансформатора:

– трансформатор напряжения незаземляемый, однофазный, электромагнитный, с литой изоляцией, варианта конструктивного исполнения 0 (в наименовании не указывается), класса напряжения 35 кВ с одной вторичной обмоткой (для подключения цепей измерения с классом точности 0,5 и нагрузкой 75 В·А) климатического исполнения «У», категории размещения 2 по ГОСТ 15150-69 при его заказе и в документации другого изделия:

Трансформатор напряжения НОЛ-СЭЩ-35-0,5-75 У2

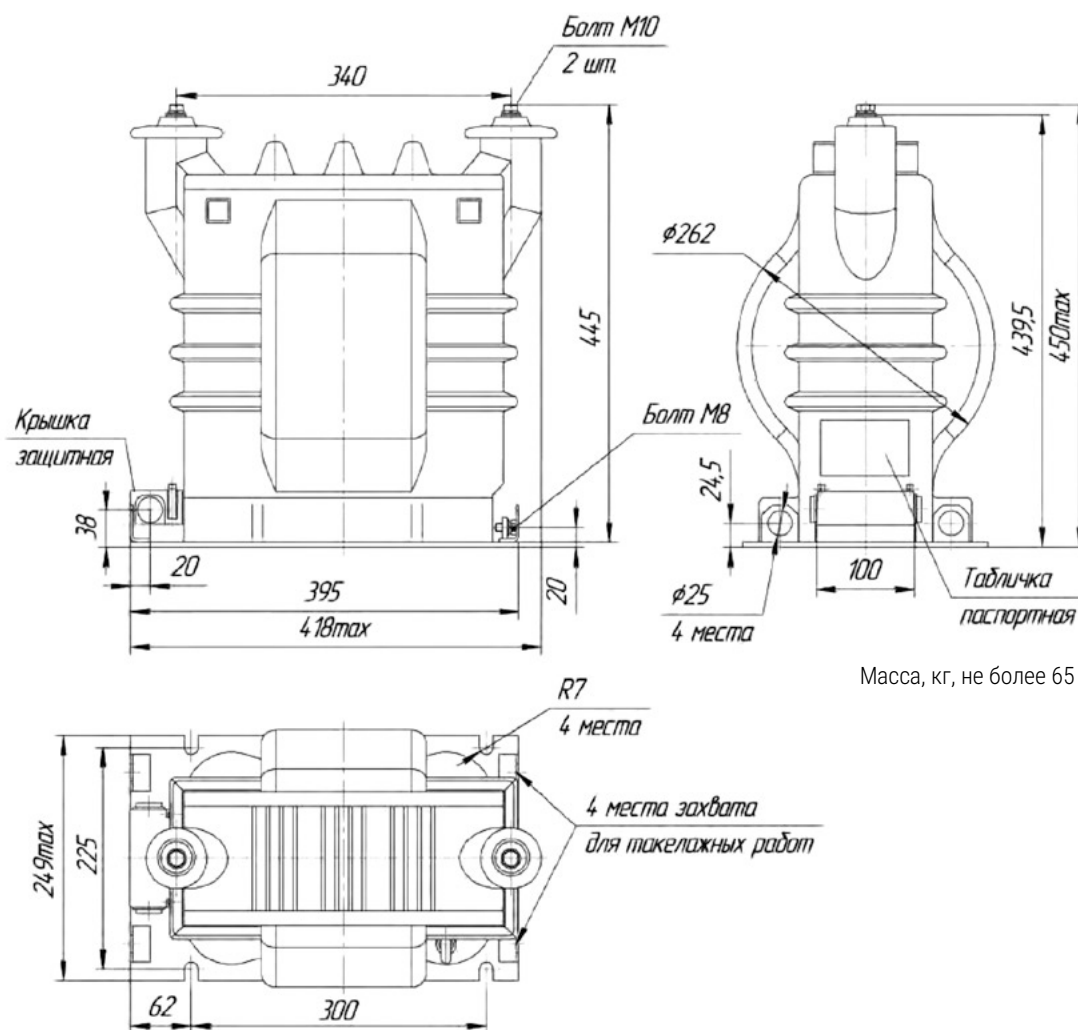


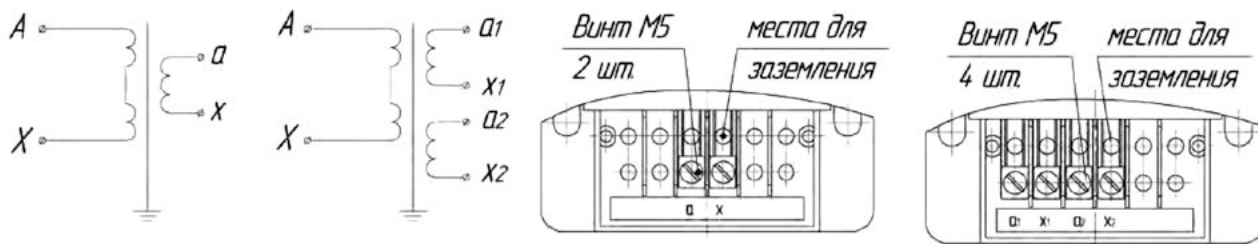
Основные технические данные трансформаторов НОЛ-СЭЩ-35

Наименование параметра	Значение параметра
Класс напряжения по ГОСТ 1516.3-96, кВ	35
Наибольшее рабочее напряжение, кВ	40,5
Номинальное напряжение первичной обмотки, кВ	35
Номинальное напряжение основной вторичной обмотки, В	100
Классы точности основной вторичной обмотки:	0,2; 0,5; 1,0; 3,0
Номинальная мощность основной вторичной обмотки, В·А в классах точности 0,2/0,5/1,0/3,0	10; 15; 25*; /25; 30; 50; 75; 100*/50; 75; 100; 150; 200; 300*/300; 400; 500; 600; 800*
Предельная мощность трансформатора вне класса точности, В·А	1000
Номинальная частота, Гц	50 или 60
Группа соединения обмоток	1/1-0

* в соответствии с заказом, трансформаторы могут быть изготовлены с другой номинальной вторичной нагрузкой.

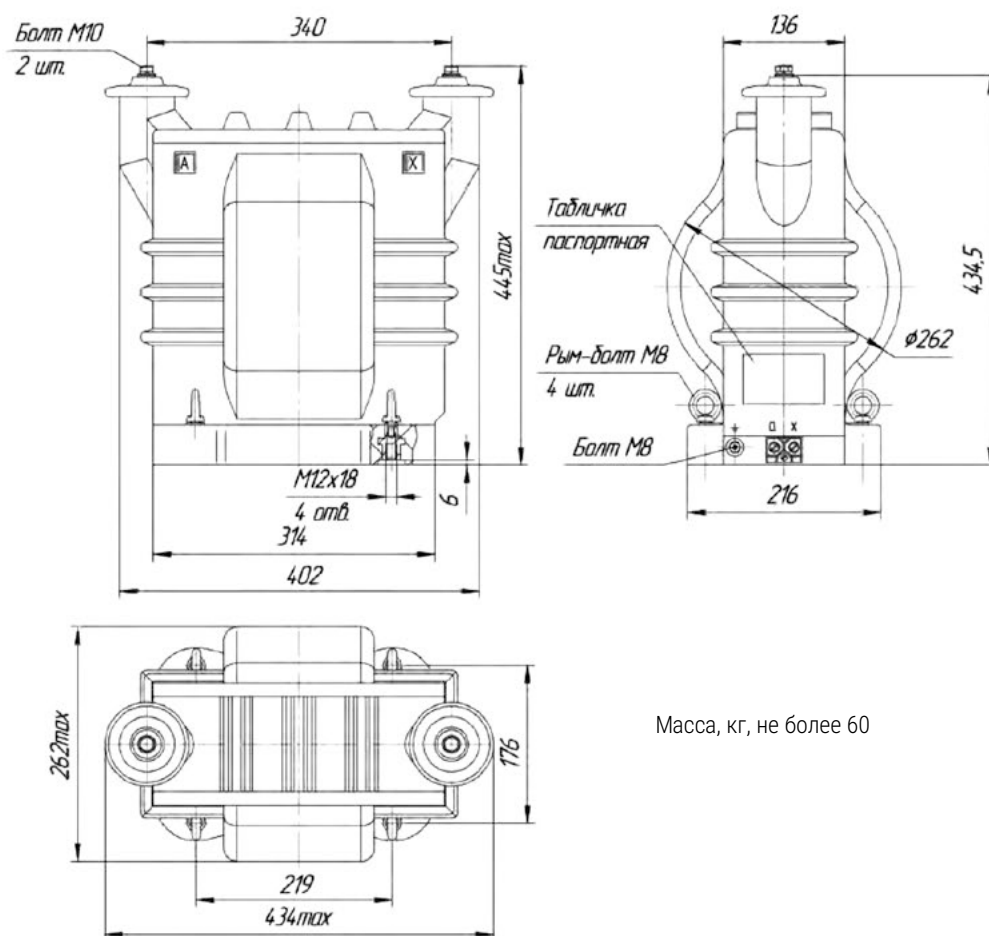
Габаритные, установочные, присоединительные размеры трансформатора напряжения НОЛ-СЭЩ-35



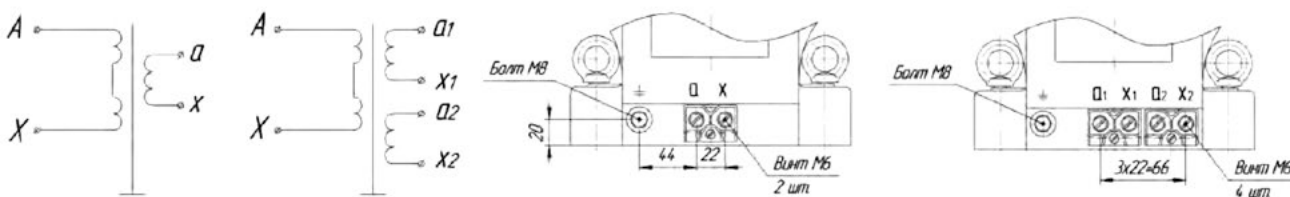


Принципиальная электрическая схема и расположение выводов трансформаторов НОЛ-СЭЦ-35 на клеммной колодке

Габаритные, установочные и присоединительные размеры трансформатора напряжения НОЛ-СЭЦ-35-1



Масса, кг, не более 60



Принципиальная электрическая схема трансформаторов НОЛ-СЭЦ-35-1

Расположение выводов трансформаторов НОЛ-СЭЦ-35-1



Трансформаторы напряжения НОЛ-СЭЩ-35-IV

НАЗНАЧЕНИЕ

Незаземляемые трансформаторы напряжения предназначены для наружной установки в открытых распределительных устройствах (ОРУ).

Трансформаторы обеспечивают питание приборов учета электроэнергии контрольно-измерительной аппаратуры, релейных (микропроцессорных) защит, автоматики и используются, когда не требуется контроль и измерение фазных напряжений в сетях 35 кВ.

Трансформаторы изготавливаются в климатическом исполнении «УХЛ» и «Т» категории размещения 1 по ГОСТ 15150-69 и предназначены для работы в следующих условиях:

- верхнее значение температуры окружающего воздуха для исполнения «УХЛ» +55°С, для исполнения «Т» +65 °С;
- нижнее значение температуры окружающего воздуха -60°С для исполнения «УХЛ», -10°С для исполнения «Т»;
- положение трансформатора в пространстве – вертикальное, высоковольтным выводом «А» вверх.

ОПИСАНИЕ КОНСТРУКЦИИ

Трансформаторы выполнены в виде опорной конструкции.

Корпус трансформаторов изготавливается из эпоксидного компаунда, который является главной изоляцией и обеспечивает защиту обмоток от механических и климатических воздействий.

Расположение выводов трансформаторов НОЛ-СЭЩ-35-IV:

- выводы первичной обмотки «А», «Х» расположены в верхней части трансформатора на изоляторах;
- выводы вторичных обмоток «а», «х» располагаются в нижней части трансформатора в клеммной коробке.

Трансформаторы имеют:

- площадку заземления, которая соединена с крепежным основанием, выполненным в виде швеллеров, и заземляется при помощи болта М12;
- возможность заземления вывода «Х» первичной обмотки и одного из выводов вторичных обмоток, расположенных в клеммной коробке. Для этого необходимо соединить соответствующие клеммы с контактом заземления с помощью перемычки и винтов М6×10.

Трансформаторы комплектуются крышкой для закрытия и пломбирования выводов измерительной обмотки, защиты от несанкционированного доступа, класс защиты IP 44 по ГОСТ 14255.

Пример условного обозначения трансформатора:

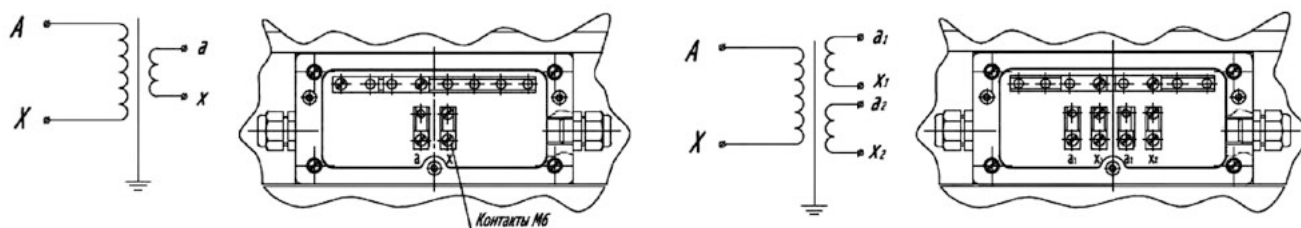
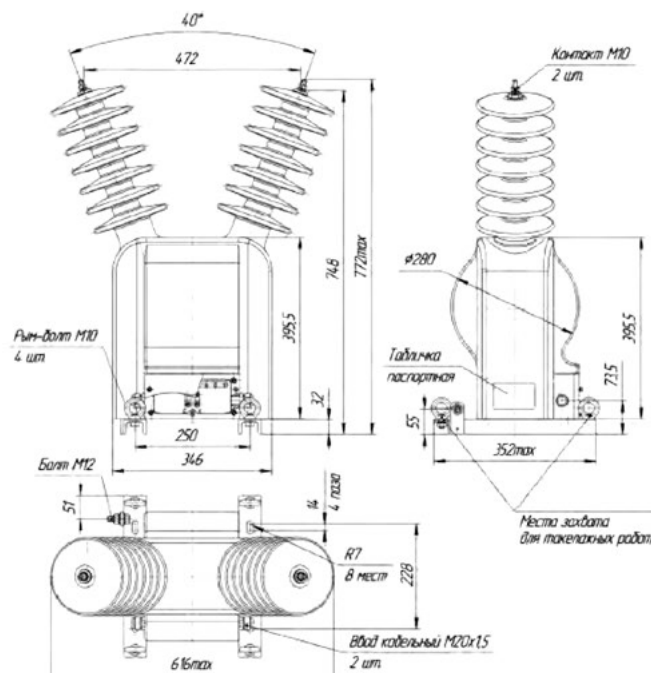
– трансформатор напряжения незаземляемый, однофазный, с литой изоляцией, варианта конструктивного исполнения 0 (в наименовании не указывается), класса напряжения 35 кВ, IV степень загрязнения по ГОСТ 9920-89, с одной вторичной обмоткой для подключения цепей измерения с классом точности 0,5 и нагрузкой 100 В·А, климатического исполнения «УХЛ», категории размещения 1 по ГОСТ 15150-69.

Трансформатор напряжения НОЛ-СЭЩ-35-IV-0,5-100 УХЛ1

Основные технические данные трансформаторов НОЛ-СЭЩ-35-IV

Наименование параметра	Значение параметра
Класс напряжения по ГОСТ 15163-96, кВ	35
Наибольшее рабочее напряжение, кВ	40,5
Номинальное напряжение первичной обмотки, кВ	35
Номинальное напряжение основной вторичной обмотки, В	100
Классы точности основной вторичной обмотки	0,2; 0,5; 1,0; 3,0
Номинальная мощность основной вторичной обмотки, В·А в классах точности 0,2/0,5/1,0/3,0	5; 10; 15; 25; 30; 50 / 30; 50; 75; 100; 150 / 50; 75; 100; 150; 200; 300 / 300; 400; 500; 600; 800
Предельная мощность трансформатора вне класса точности, В·А	1000
Номинальная частота, Гц	50 или 60
Группа соединения обмоток	1/1-0

Габаритные, установочные и присоединительные размеры трансформатора напряжения НОЛ-СЭЩ-35-IV



Принципиальные электрические схемы и расположение выводов трансформатора напряжения НОЛ-СЭЩ-35-IV



Трансформаторы напряжения ЗНОЛ-СЭЩ-6; 10; 15; 20

НАЗНАЧЕНИЕ

Заземляемые трансформаторы напряжения предназначены для установки в комплектные распределительные устройства (КРУ) внутренней и наружной установки, в камеры одностороннего обслуживания (КСО), являются комплектующими изделиями.

Трансформаторы обеспечивают питание приборов учета электроэнергии, контрольно-измерительной аппаратуры, релейных (микропроцессорных) защит, автоматики и используются, когда требуется измерение фазных напряжений и контроль изоляции сети 6, 10, 15 или 20 кВ соответственно.

Трансформаторы изготавливаются в климатическом исполнении «У», «УХЛ» и «Т» категории размещения 2 по ГОСТ 15150-69 и предназначены для работы в следующих условиях:

- верхнее значение температуры окружающего воздуха для исполнения «У» и «УХЛ» +40°С, для исполнения «Т» +50°С;
- нижнее значение температуры окружающего воздуха для исполнения «У» -45°С, для исполнения «УХЛ» -60°С, для исполнения «Т» -10°С;
- положение трансформатора в пространстве – любое.

ОПИСАНИЕ КОНСТРУКЦИИ

Трансформаторы выполнены в виде опорной конструкции.

Корпус трансформаторов изготавливается из эпоксидного компаунда, который является главной изоляцией и обеспечивает защиту обмоток от механических и климатических воздействий.

Возможно исполнение трансформаторов с двумя основными и одной дополнительной обмоткой.

Трансформаторы имеют:

- болт заземления, который расположен на металлическом основании. Для исполнений без металлического основания болт заземления располагается на корпусе трансформатора;
- возможность заземления выхода «Х» первичной обмотки и одного из выводов вторичных обмоток, расположенных на клеммной колодке, непосредственно на основание с помощью винтов М5×20. Для исполнения с тремя вторичными обмотками, вывод «Х» первичной обмотки на основание не заземляется.
- трансформаторы комплектуются прозрачной пластмассовой крышкой с возможностью пломбирования выводов измерительной обмотки для защиты от несанкционированного доступа.

Трансформаторы ЗНОЛ-СЭЩ-6 и ЗНОЛ-СЭЩ-10 по требованию заказчика могут комплектоваться съемным предохранительным устройством, предназначенным для защиты электрооборудования. Плавкая вставка предохранительного устройства аналогична вставке, используемой для трансформаторов НОЛ-СЭЩ-6 и НОЛ-СЭЩ-10.

Пример условного обозначения трансформатора:

трансформатор напряжения заземляемый, однофазный, электромагнитный, с литой изоляцией, варианта конструктивного исполнения 1 с предохранительным устройством, класса напряжения 10 кВ с двумя вторичными обмотками (первая – для подключения цепей измерения с классом точности 0,5 и нагрузкой 75 В·А, вторая – для подключения цепей защиты с классом точности 3 и нагрузкой 100 В·А); климатического исполнения «У», категории размещения 2 по ГОСТ 15150-69:

Трансформатор напряжения ЗНОЛ-СЭЩ-10-1-0,5/3-75-100 У2

Основные технические данные трансформаторов ЗНОЛ-СЭЩ-6(10; 15; 20)

Наименование параметра	Значение параметра			
	ЗНОЛ-СЭЩ-06	ЗНОЛ-СЭЩ-10	ЗНОЛ-СЭЩ-15	ЗНОЛ-СЭЩ-20
Номинальное напряжение по ГОСТ 1516.3, кВ	6	10	15	20
Наибольшее рабочее напряжение, кВ	7,2	12	17,5	24
Номинальное напряжение первичной обмотки, кВ	6 / $\sqrt{3}$ 6,3 / $\sqrt{3}$ 6,6 / $\sqrt{3}$ 6,9 / $\sqrt{3}$	10 / $\sqrt{3}$ 10,5 / $\sqrt{3}$ 11 / $\sqrt{3}$	13,8 / $\sqrt{3}$ 15 / $\sqrt{3}$ 15,75 / $\sqrt{3}$	18 / $\sqrt{3}$ 20 / $\sqrt{3}$
Номинальное напряжение основной вторичной обмотки, В	100 / $\sqrt{3}$			
Номинальное напряжение дополнительной вторичной обмотки, В	100/3; 100			
Классы точности основной вторичной обмотки	0,2; 0,5; 1,0; 3,0			
Номинальная мощность основной вторичной обмотки, В·А в классах точности 0,2/0,5/1,0/3,0	10; 15; 25; 30*/30; 50; 75*/50; 75; 100; 150; 200*/300; 400; 500; 600*			
Класс точности дополнительной вторичной обмотки	3; 3Р; 6Р			
Номинальная мощность дополнительной вторичной обмотки, В·А	100; 200; 300*			
Предельная мощность трансформатора вне класса точности, В·А				
– с двумя вторичными обмотками	630			
– с тремя вторичными обмотками	400			
Номинальная частота, Гц	50 или 60			
Группа соединения обмоток:				
– с двумя вторичными обмотками	1/1/1-0-0			
– с двумя вторичными обмотками	1/1/1/1-0-0-0			

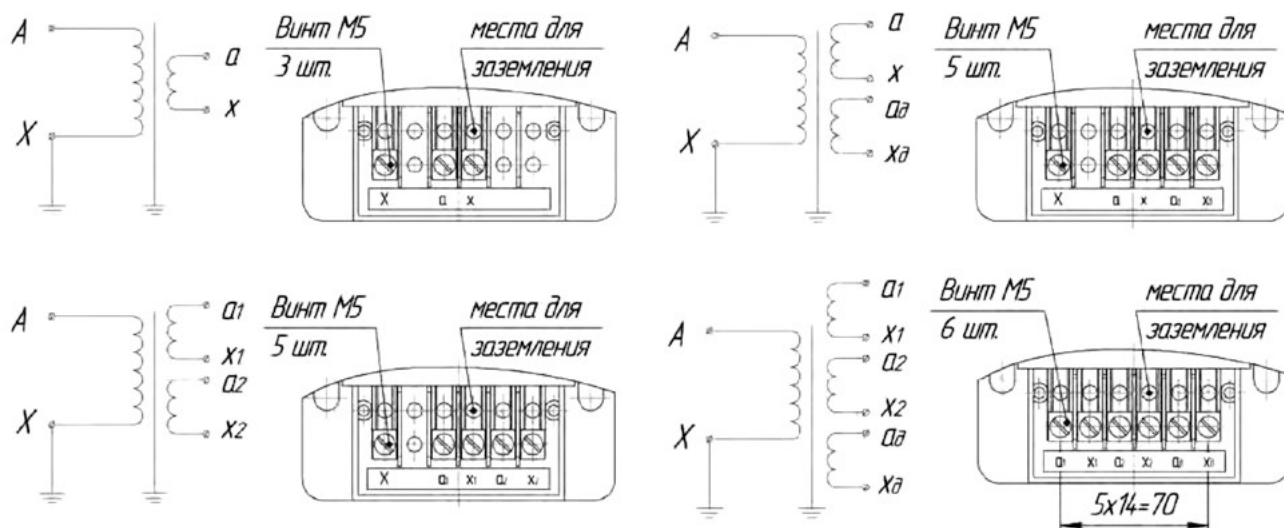
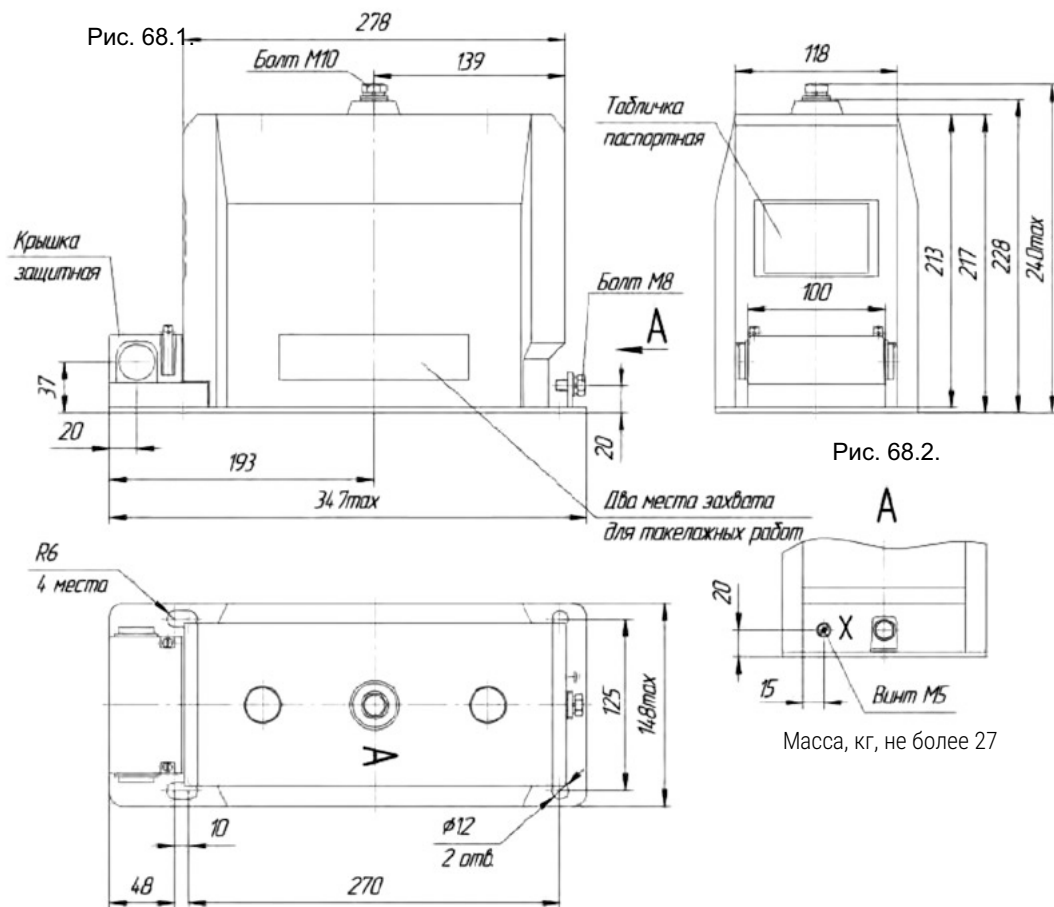
Основные технические данные трансформаторов ЗНОЛ-СЭЩ-6(10)-М

Наименование параметра	Значение параметра	
	ЗНОЛ-СЭЩ-6-М	ЗНОЛ-СЭЩ-10-М
Класс напряжения по ГОСТ 1516.3-69, кВ	6	10
Наибольшее рабочее напряжение, кВ	7,2	12
Номинальное напряжение первичной обмотки, кВ	6 / $\sqrt{3}$	10 / $\sqrt{3}$
Номинальное напряжение основной вторичной обмотки, В	100 / $\sqrt{3}$	
Номинальное напряжение дополнительной и вторичной обмотки, В	100 / $\sqrt{3}$	
Классы точности основной вторичной обмотки	0,2; 0,5; 1,0; 3,0	
Номинальная мощность основной вторичной обмотки, В·А в классах точности 0,2/0,5/1,0/3,0	10; 15; 25*/30; 50/50; 75; 100; 150*/100; 150; 200; 300*	
Класс точности дополнительной вторичной обмотки	3; 3Р; 6Р	
Номинальная мощность дополнительной вторичной обмотки, В·А	100; 150*	
Предельная мощность трансформатора вне класса точности, В·А	400	
Номинальная частота, Гц	50 или 60	
Группа соединения обмоток	1/1/1-0-0	



* номинальные мощности вторичных обмоток могут быть изменены при заказе в зависимости от параметров трансформаторов (классов точности, количества обмоток и т.д.)

Габаритные, установочные и присоединительные размеры трансформаторов ЗНОЛ-СЭЩ-6(10)



Принципиальная электрическая схема и расположение выводов трансформаторов ЗНОЛ-СЭЩ-6(10) и ЗНОЛ-СЭЩ-20(15) на клеммной колодке

Габаритные, установочные и присоединительные размеры трансформаторов ЗНОЛ-СЭЩ-6(10)-1

Рис. 70.1

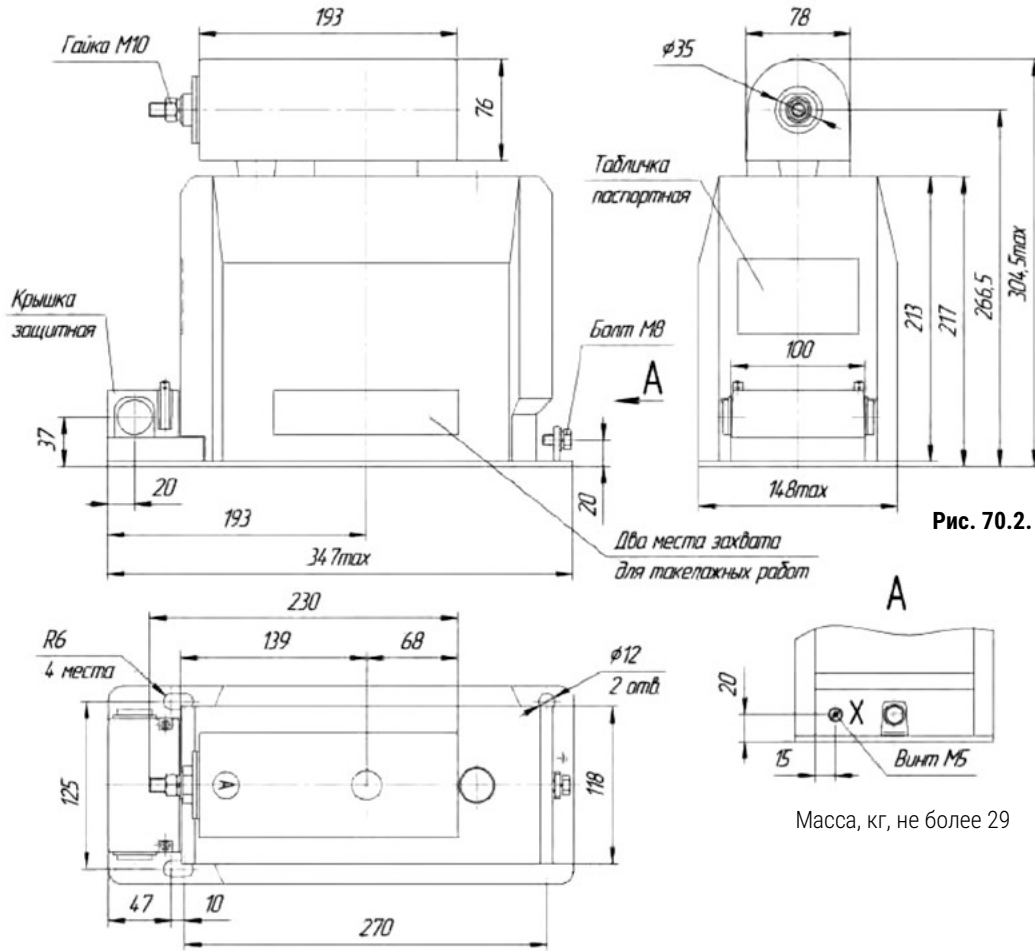
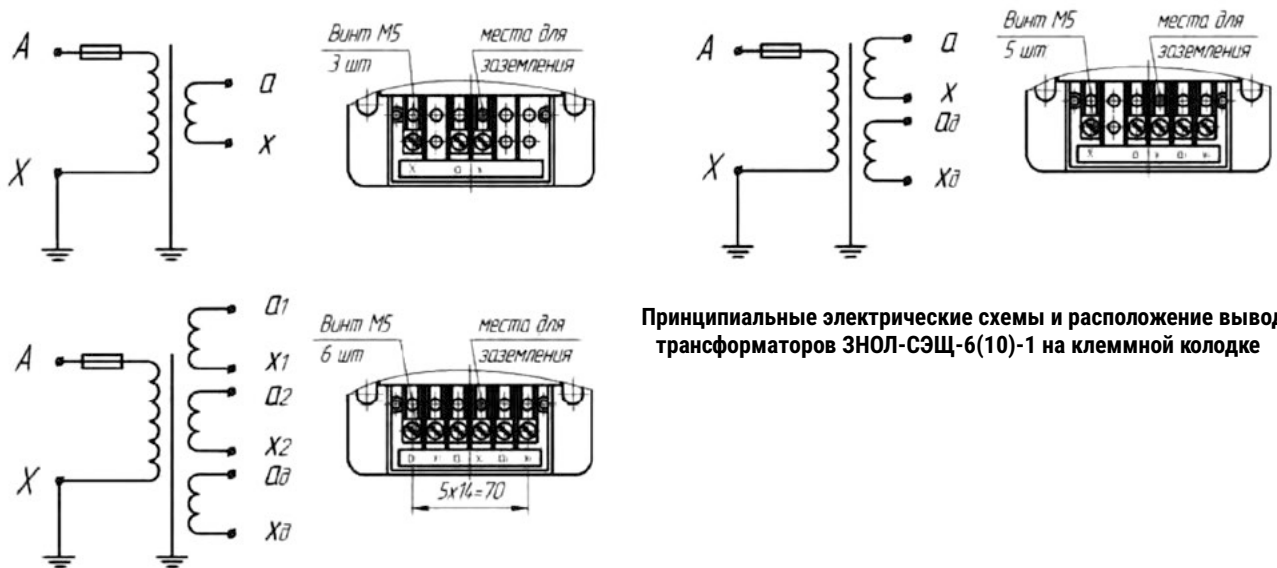


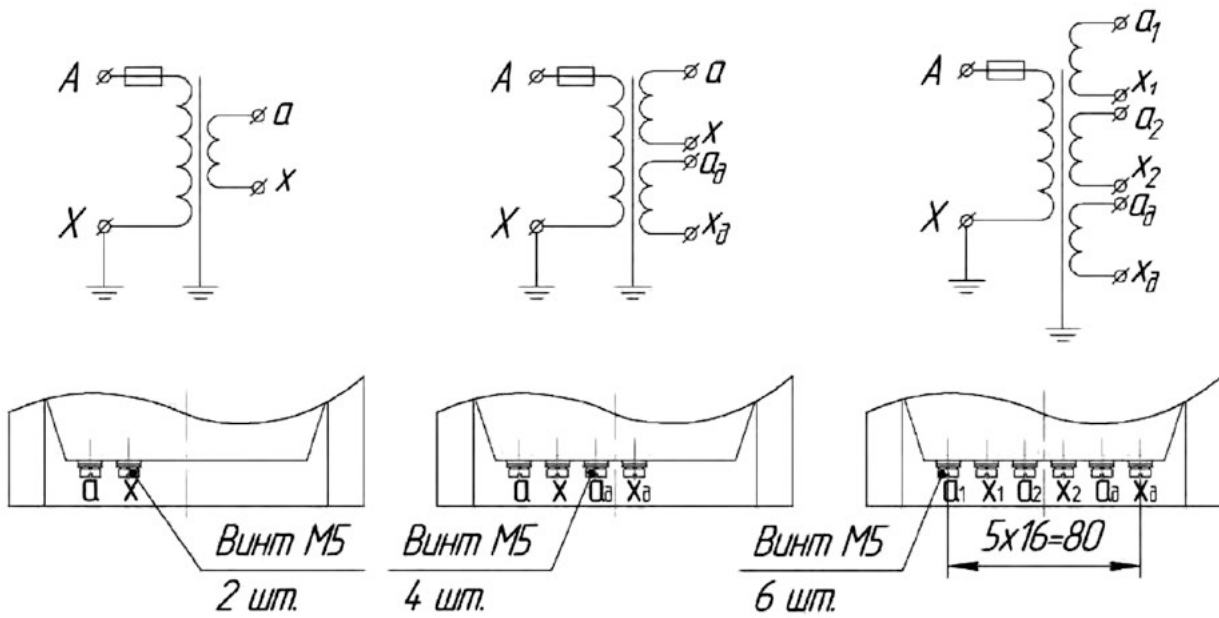
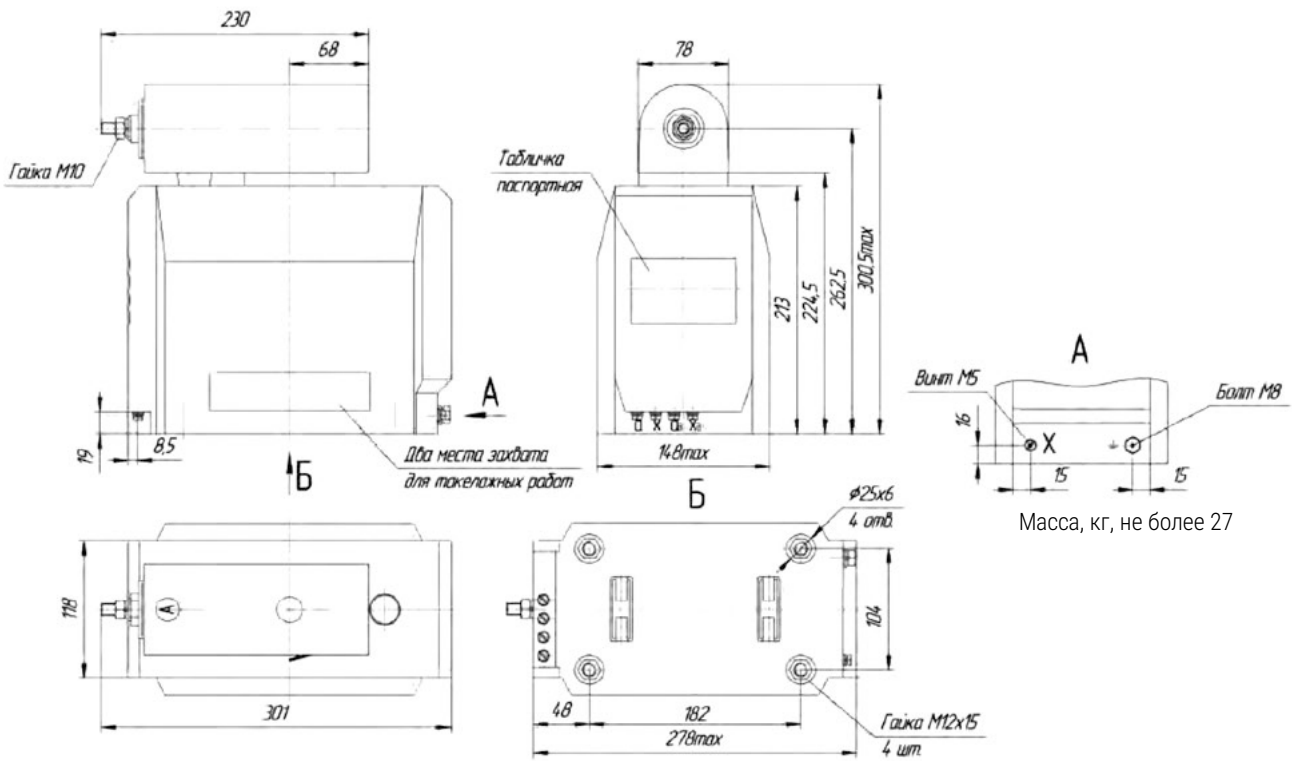
Рис. 70.2.

Масса, кг, не более 29



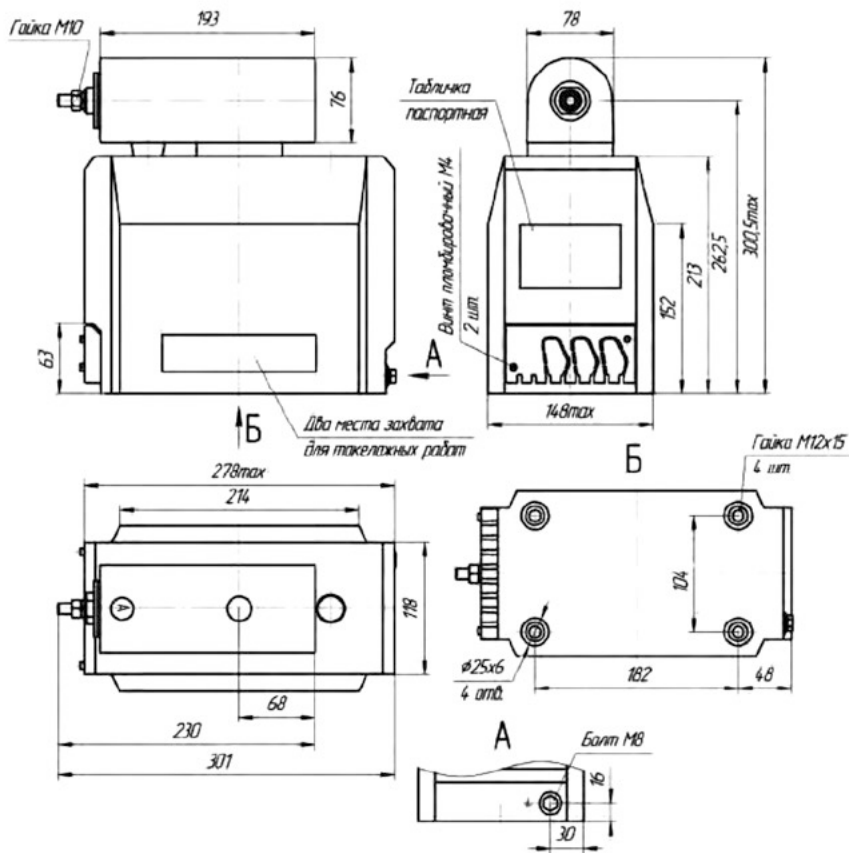
Принципальные электрические схемы и расположение выводов трансформаторов ЗНОЛ-СЭЩ-6(10)-1 на клеммной колодке

Габаритные, установочные и присоединительные размеры трансформаторов напряжения ЗНОЛ-СЭЩ-6(10)-11



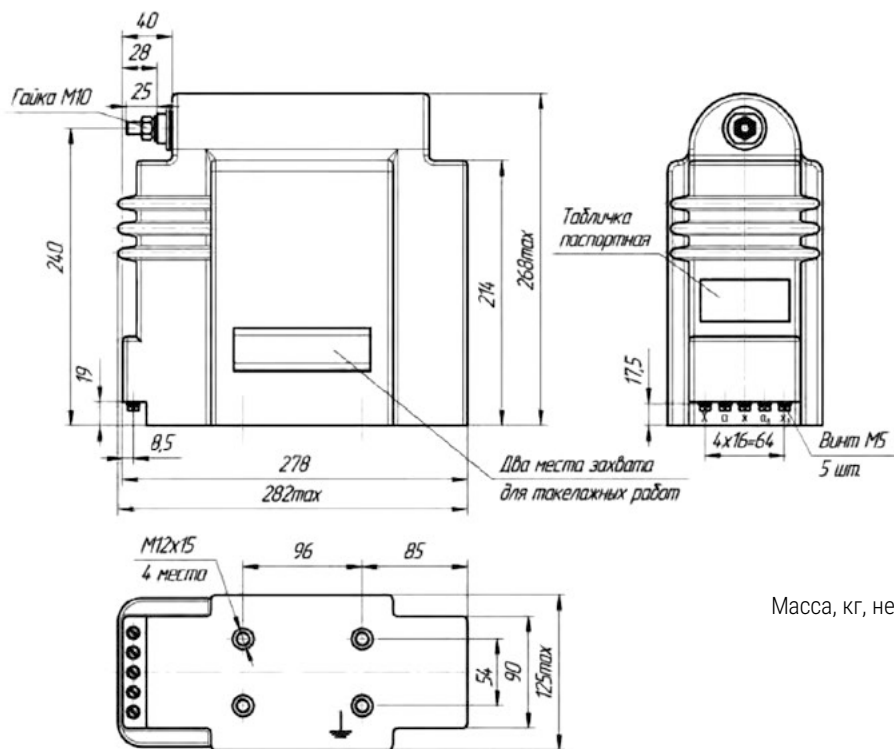
Принципиальные электрические схемы и расположение выводов трансформаторов ЗНОЛ-СЭЩ-6(10)-11, ЗНОЛ-6(10)-12

Габаритные, установочные и присоединительные размеры трансформатора напряжения ЗНОЛ-СЭЩ-6(10)-21



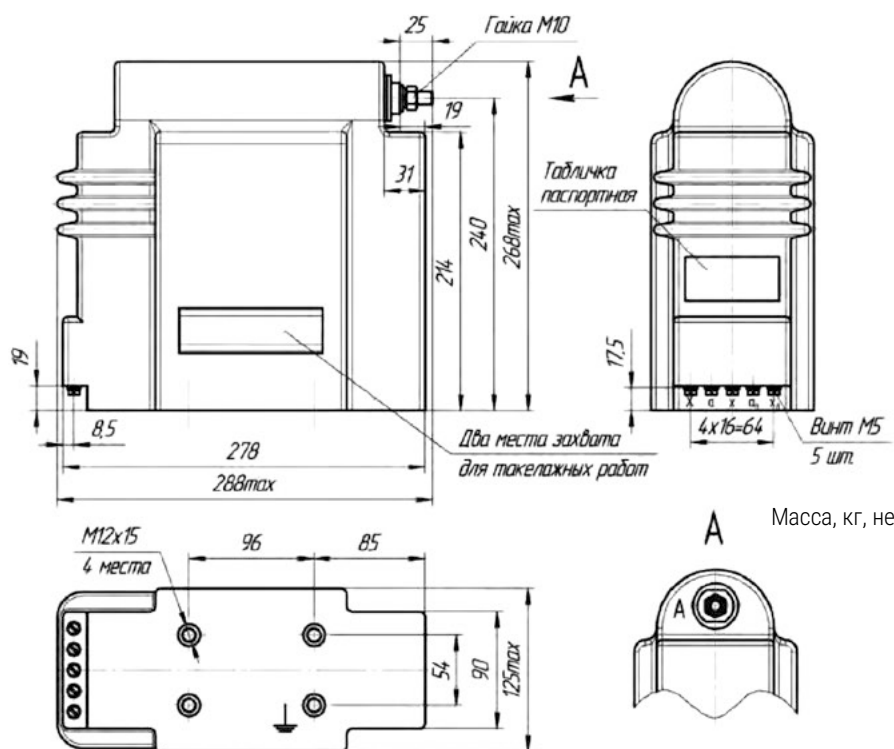
Масса, кг, не более 27

Габаритные, установочные и присоединительные размеры трансформатора напряжения ЗНОЛ-СЭЩ-6(10)-11М



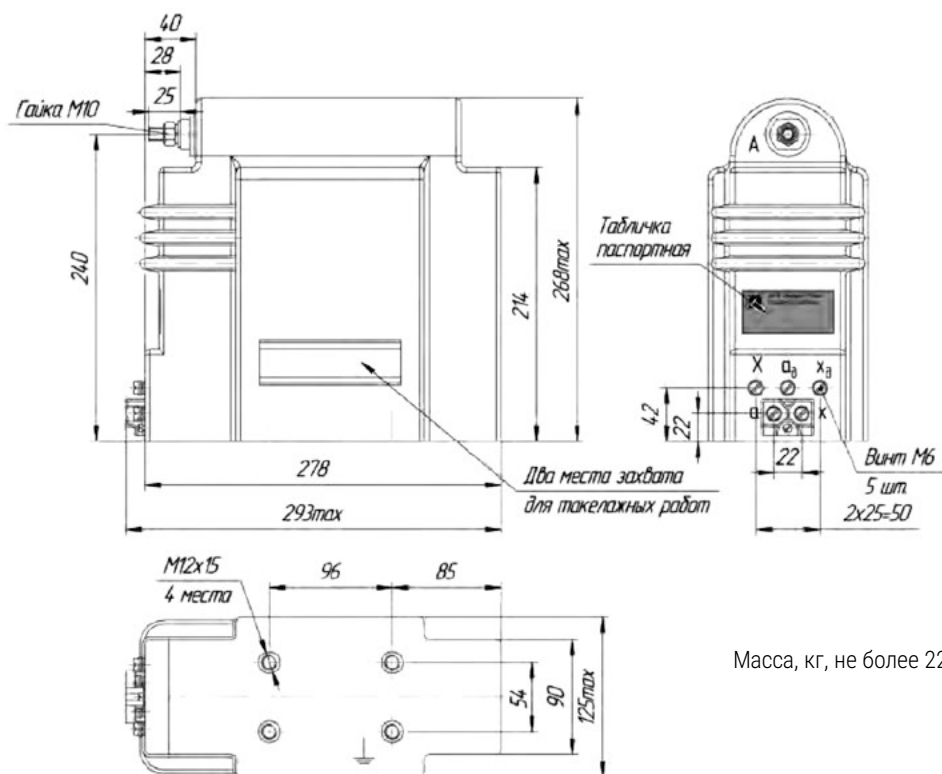
Масса, кг, не более 22,5

Габаритные, установочные и присоединительные размеры трансформатора ЗНОЛ-СЭЩ-6(10)-12М



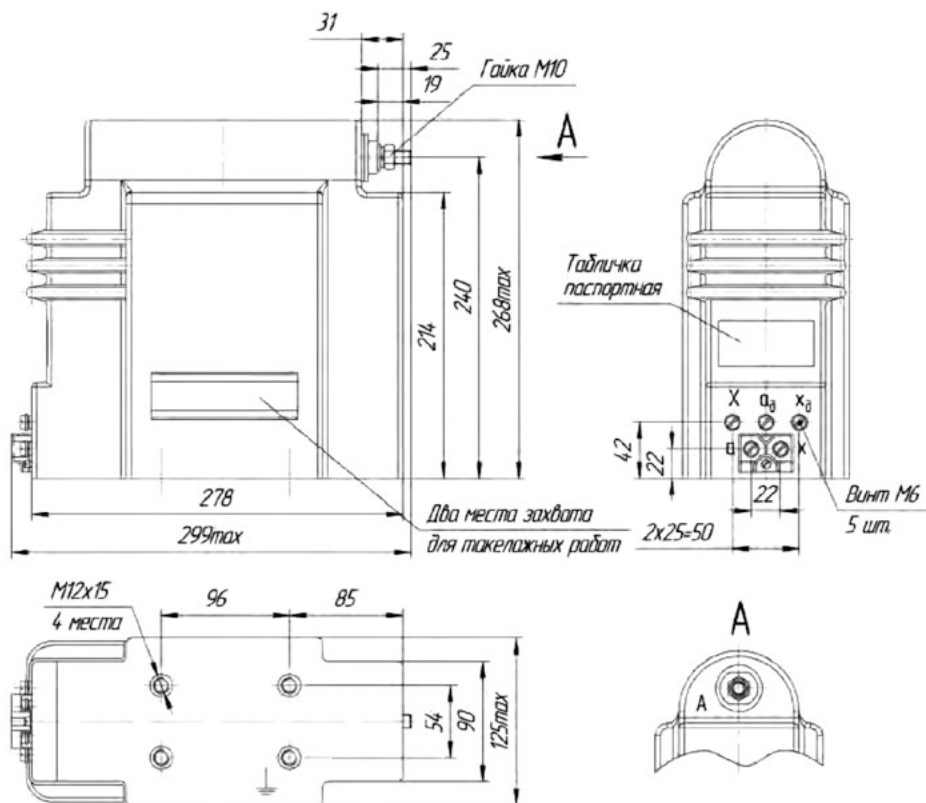
Масса, кг, не более 22,5

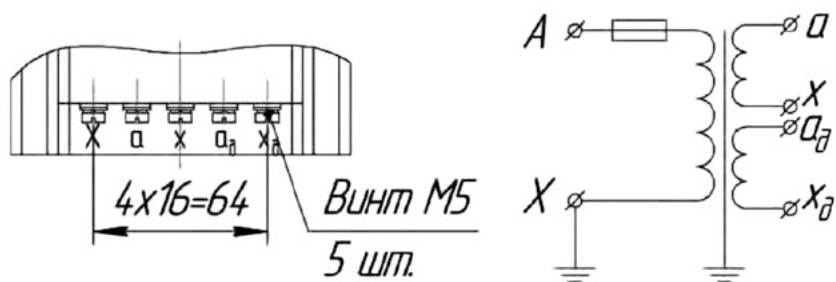
Габаритные, установочные и присоединительные размеры трансформатора ЗНОЛ-СЭЩ-6(10)-21М



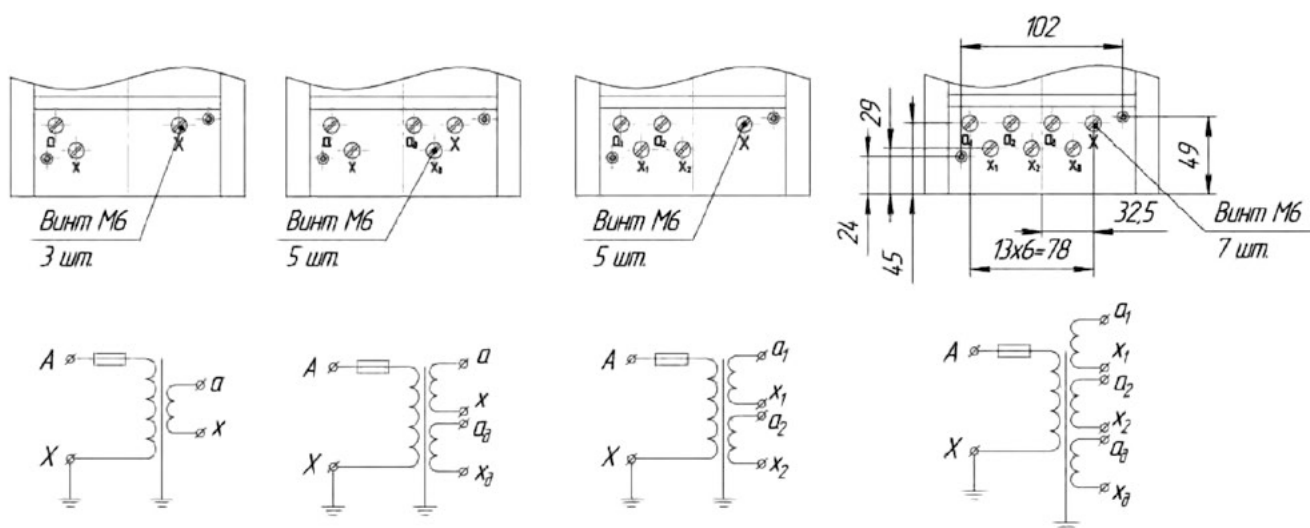
Масса, кг, не более 22,5

Габаритные, установочные и присоединительные размеры трансформатора ЗНОЛ-СЭЩ-6-22М и ЗНОЛ-СЭЩ-10-22М

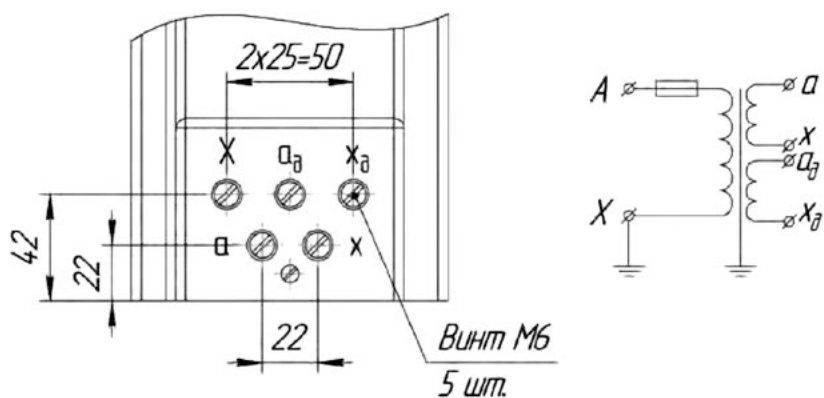




Принципиальная электрическая схема и расположение вторичных выводов трансформаторов ЗНОЛ-СЭЩ-6(10)-11М, ЗНОЛ-СЭЩ-6(10)-12М



Принципиальные электрические схемы и расположение вторичных выводов трансформаторов ЗНОЛ-СЭЩ-6(10)-21, ЗНОЛ-6(10)-22



Принципиальные электрические схемы и расположение вторичных выводов трансформаторов ЗНОЛ-СЭЩ-6(10)-21М, ЗНОЛ-СЭЩ-6(10)-22М



В связи с большой номенклатурой трансформаторов, габаритные размеры представлены не на все исполнения.

Полный обзор габаритных чертежей представлен в соответствующем ТИ и на сайте <http://electroshield.ru>



Трансформаторы напряжения ЗНОЛ-СЭЩ-35

НАЗНАЧЕНИЕ

Заземляемые трансформаторы напряжения предназначены для установки в комплектные распределительные устройства (КРУ) внутренней и наружной установки, в камеры одностороннего обслуживания (КСО), являются комплектующими изделиями. Трансформаторы обеспечивают питание приборов учета электроэнергии, контрольно-измерительной аппаратуры, релейных (микропроцессорных) защит, автоматики и используются, когда требуется измерение фазных напряжений и контроль изоляции сети 35 кВ.

Трансформаторы изготавливаются в климатическом исполнении «У» и «Т» категории размещения 2 по ГОСТ 15150-69 и предназначены для работы в следующих условиях:

- верхнее значение температуры окружающего воздуха для исполнения «У» +40°C, для исполнения «Т» +50°C;
- нижнее значение температуры окружающего воздуха -45°C для исполнения «У», -10°C для исполнения «Т»;
- положение трансформаторов в пространстве – любое.

ОПИСАНИЕ КОНСТРУКЦИИ

Трансформаторы выполнены в виде опорной конструкции. Корпус трансформаторов изготавливается из эпоксидного компаунда, который одновременно является главной изоляцией и обеспечивает защиту обмоток от механических и климатических воздействий.

Трансформаторы имеют два конструктивных варианта исполнения:

- на металлическом основании (ЗНОЛ-СЭЩ-35);
- без металлического основания (ЗНОЛ-СЭЩ-35-1).

Возможен вариант исполнения с двумя основными и одной дополнительной обмоткой.

Возможно исполнение трансформаторов для эксплуатации на железной дороге.

Трансформаторы имеют:

- болт заземления, который расположен на основании. Для исполнения ЗНОЛ-СЭЩ-35-1 болт заземления располагается на корпусе трансформатора;
- возможность заземления вывода «Х» первичной обмотки и одного из выводов вторичных обмоток, расположенных на клеммной колодке непосредственно на основание с помощью винтов М5×20.

Для исполнения с тремя вторичными обмотками, вывод «Х» первичной обмотки на основание не заземляется. Для исполнения ЗНОЛ-СЭЩ-35-1 вторичные обмотки не заземляются.

Трансформаторы комплектуются прозрачной пластмассовой крышкой для закрытия и пломбирования выводов измерительной обмотки, защиты от несанкционированного доступа.

Пример условного обозначения трансформатора:

– трансформатор напряжения заземляемый, однофазный, электромагнитный, с литой изоляцией, варианта конструктивного исполнения 0 (в наименовании не указывается), класса напряжения 35 кВ с двумя вторичными обмотками (первая – для подключения цепей измерения с классом точности 0,5 и нагрузкой 75 В·А), вторая – для подключения цепей защиты с классом точности 3 и нагрузкой 100 В·А) климатического исполнения «У», категории размещения 2 по ГОСТ 15150-69 при его заказе и в документации другого изделия:

Трансформатор напряжения ЗНОЛ-СЭЩ-35-0,5/3-75-100 У2

Основные технические данные трансформаторов ЗНОЛ-СЭЩ-35

Наименование параметра	Значение параметра	
Класс напряжения по ГОСТ 1516.3-69, кВ	27	35
Наибольшее рабочее напряжение, кВ	30	40,5
Номинальное напряжение первичной обмотки, кВ	27,5	35 / $\sqrt{3}$
Номинальное напряжение основной вторичной обмотки, В	100	100 / $\sqrt{3}$
Номинальное напряжение дополнительной вторичной обмотки, В	127	100 / 3, 100
Классы точности основной вторичной обмотки	0,2; 0,5; 1,0; 3,0	
Номинальная мощность основной вторичной обмотки, В·А в классах точности: 0,2 0,5 1,0 3,0	10; 15; 25; 30; 50* 30; 50; 75; 100* 50; 75; 100; 150; 200; 300* 300; 400; 500; 600*	
Класс точности дополнительной вторичной обмотки	3; 3P; 6P	
Номинальная мощность дополнительной вторичной обмотки, В·А	100; 150; 200; 300	
Предельная мощность вне класса точности, В·А – с одной вторичной обмоткой – с двумя вторичными обмотками – с тремя вторичными обмотками	1000 1000 1000	
Номинальная частота, Гц	50 или 60	
Группа соединения обмоток – с двумя вторичными обмотками – с тремя вторичными обмотками	1/1/1-0-0 1/1/1-0-0-0-0	



* в соответствии с заказом, трансформаторы могут быть изготовлены с другой номинальной вторичной нагрузкой.

Габаритные, установочные и присоединительные размеры трансформатора напряжения ЗНОЛ-СЭЩ-35

Рис. 89.1.

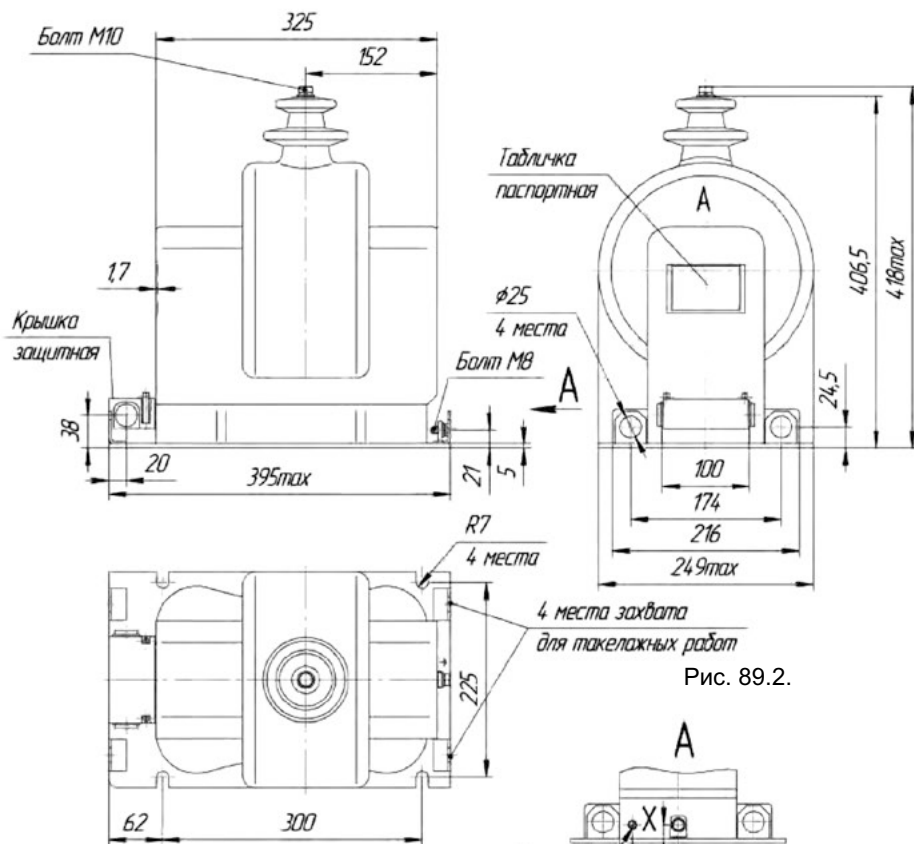
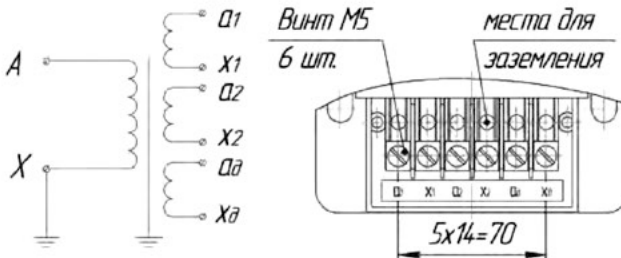
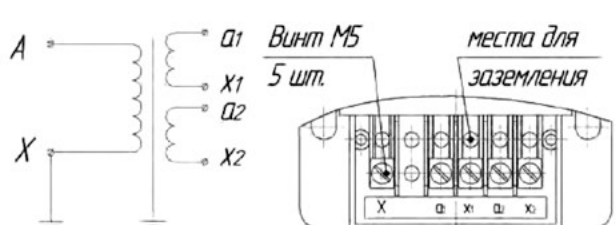
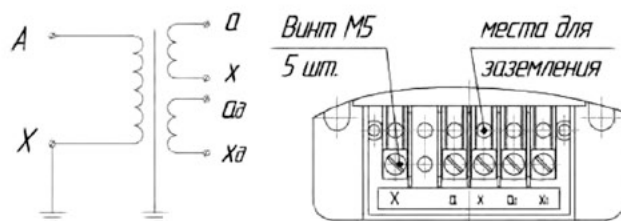
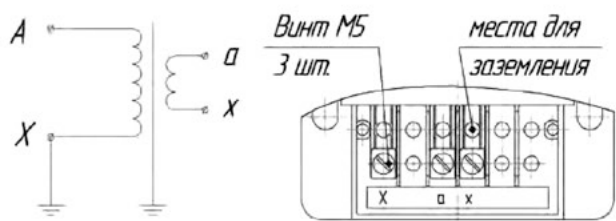
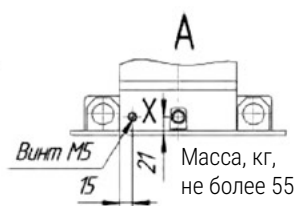
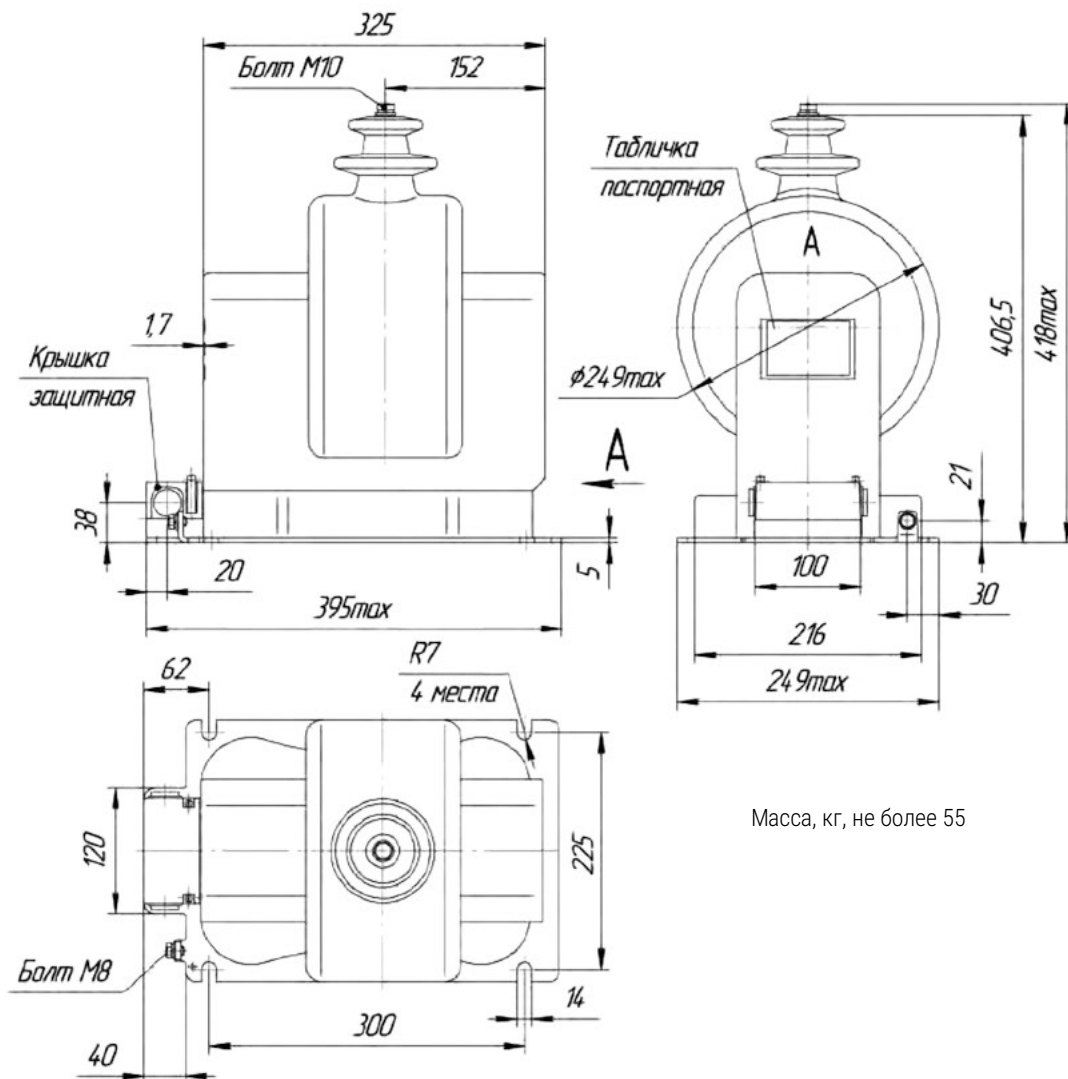


Рис. 89.2.

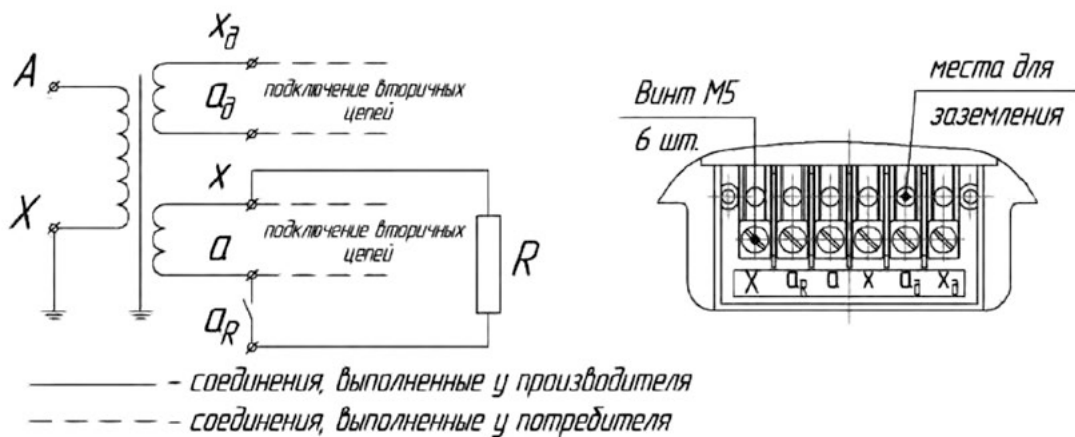


Принципиальные электрические схемы и расположение выводов трансформаторов ЗНОЛ-СЭЩ-35 на клеммной колодке

Габаритные, установочные и присоединительные размеры трансформатора напряжения ЗНОЛ-СЭЩ-35 для ЖД

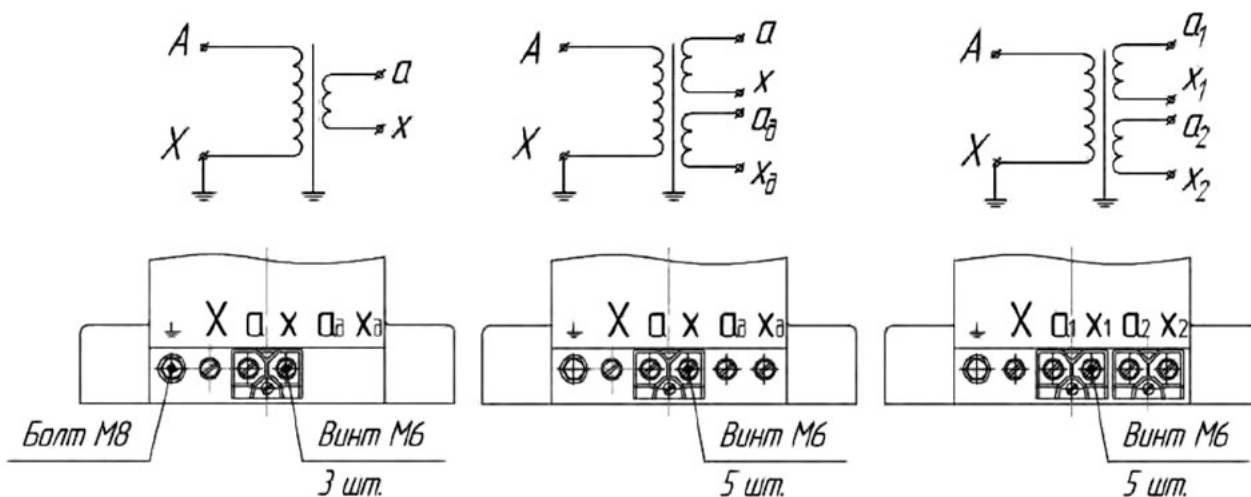
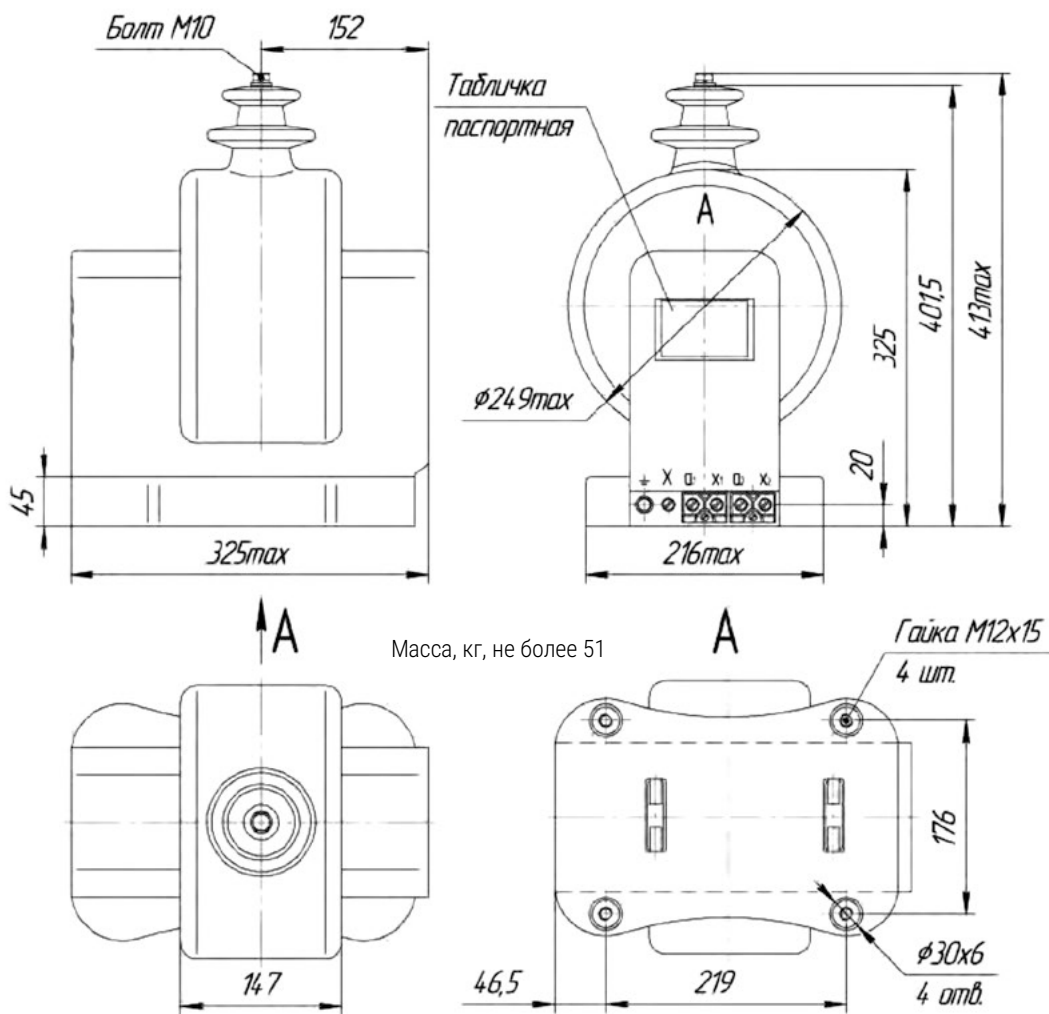


Масса, кг, не более 55



Принципиальная электрическая схема и расположение выводов трансформаторов ЗНОЛ-СЭЩ-35 для ЖД на клеммной колодке

Габаритные, установочные и присоединительные размеры трансформатора напряжения ЗНОЛ-СЭЩ-35-1



Принципиальные электрические схемы и расположение выводов трансформаторов ЗНОЛ-СЭЩ-35-1



Трансформаторы напряжения ЗНОЛ-СЭЩ-35-IV

НАЗНАЧЕНИЕ

Заземляемые трансформаторы напряжения предназначены для наружной установки в открытых распределительных устройствах (ОРУ). Трансформаторы обеспечивают питание приборов учета электроэнергии, контрольно-измерительной аппаратуры, релейных (микропроцессорных) защит, автоматики и используются, когда требуется измерение фазных напряжений и контроль изоляции в сетях 35 кВ.

Трансформаторы изготавливаются в климатическом исполнении «УХЛ» и «Т» категории размещения 1 по ГОСТ 15150-69 и предназначены для работы в следующих условиях:

- верхнее значение температуры окружающего воздуха для исполнения «УХЛ» +55°C, для исполнения «Т» +65°C;
- нижнее значение температуры окружающего воздуха -60°C для исполнения «УХЛ», -10°C для исполнения «Т»;
- относительная влажность воздуха 100% при +25 °С для исполнения «УХЛ», при +35°C для исполнения «Т»;
- высота над уровнем моря не более 1000 м;
- окружающая среда невзрывоопасная, не содержащая токопроводящей пыли, химически активных газов и паров в концентрациях, разрушающих металлы – атмосфера типа II по ГОСТ 15150-69;
- положение трансформатора в пространстве – вертикальное, высоковольтным выводом «А» вверх.

ОПИСАНИЕ КОНСТРУКЦИИ

Трансформаторы выполнены в виде опорной конструкции. Корпус трансформаторов изготавливается из эпоксидного компаунда на основе циклоалифатической смолы, который одновременно является главной изоляцией и обеспечивает защиту обмоток от механических и климатических воздействий.

Расположение выводов трансформаторов ЗНОЛ-СЭЩ-35-IV:

- высоковольтный вывод «А» первичной обмотки расположен в верхней части трансформатора на изоляторе;
- выводы вторичных обмоток «а», «х», «а_д» «х_д» и заземляемый вывод «Х» первичной обмотки располагаются в нижней части трансформатора в клеммной коробке.

Трансформаторы имеют:

- площадку для заземления, которая соединена с крепежным основанием, выполненным в виде швеллеров и которая заземляется при помощи болта М12;
- возможность заземления вывода «Х» первичной обмотки и одного из выводов вторичных обмоток, расположенных в клеммной коробке. Для этого необходимо соединить соответствующие клеммы с контактом заземления с помощью перемычки и винтов М6х10.

Трансформаторы комплектуются крышкой для закрытия и пломбирования выводов измерительной обмотки, защиты от несанкционированного доступа, класс защиты IP 44 по ГОСТ 14255.

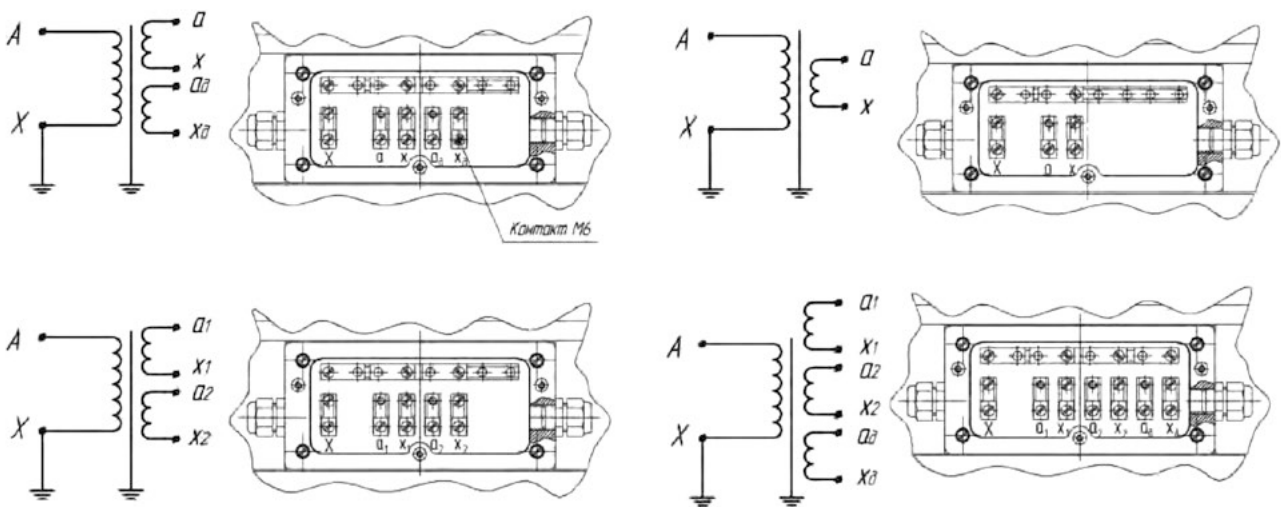
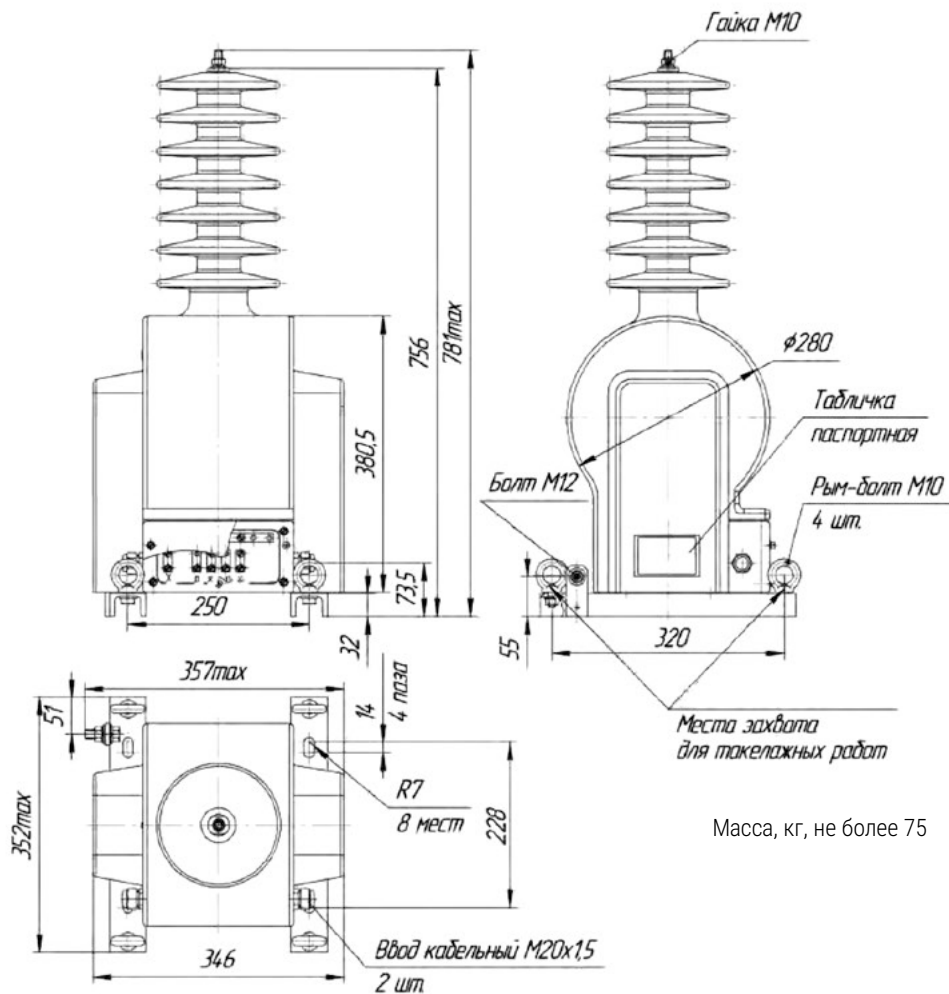
Основные технические данные трансформаторов ЗНОЛ-СЭЩ-35-IV

Наименование параметра	Значение параметра
Класс напряжения по ГОСТ 1516.3-69, кВ	35
Наибольшее рабочее напряжение, кВ	40,5
Номинальное напряжение первичной обмотки, кВ	35 / $\sqrt{3}$
Номинальное напряжение основной вторичной обмотки, В	100 / $\sqrt{3}$
Номинальное напряжение дополнительной вторичной обмотки, В	100/3; 100
Классы точности основной вторичной обмотки	0,2; 0,5; 1,0; 3,0
Номинальная мощность основной вторичной обмотки, В·А в классах точности: 0,2 0,5 1,0 3,0	10; 15; 25; 30; 50* 30; 50; 75; 100; 150* 50; 75; 100; 150; 200* 300; 400; 500; 600*
Класс точности дополнительной вторичной обмотки	3; 3Р
Номинальная мощность дополнительной вторичной обмотки, В·А	100*
Предельная мощность трансформатора вне класса точности, В·А	1000
Номинальная частота, Гц	50 или 60
Группа соединения обмоток – с двумя вторичными обмотками – с тремя вторичными обмотками	1/1/1-0-0 1/1/1/1-0-0-0



* в соответствии с заказом, трансформаторы могут быть изготовлены с другой номинальной вторичной нагрузкой.

Габаритные, установочные и присоединительные размеры трансформатора напряжения ЗНОЛ-СЭЩ-35-IV



Принципиальные электрические схемы и расположение выводов ЗНОЛ-СЭЩ-35-IV



Трансформаторы антирезонансные группы измерительных трансформаторов напряжения 3×ЗНОЛ-СЭЩ-6(10)

НАЗНАЧЕНИЕ

Предназначены для установки в комплектные распределительные устройства (КРУ) внутренней и наружной установки, а также в сборные камеры одностороннего обслуживания (КСО), являются комплектующими изделиями.

Трехфазная антирезонансная группа трансформаторов напряжения обеспечивает питание приборов учета электроэнергии, аппаратуры, релейных (микропроцессорных) защит и автоматики, а также используется для контроля изоляции в сетях 6(10) кВ с изолированной или заземленной через дугогасящий реактор нейтралью.

По требованию заказчика трансформаторы трехфазных антирезонансных групп могут комплектоваться съемными предохранительными устройствами, предназначенными для защиты электрооборудования. Также есть линейка малогабаритных трансформаторов 3×ЗНОЛ (маркировка «М»), в своем составе имеет малогабаритные трансформаторы ЗНОЛ.

ОПИСАНИЕ КОНСТРУКЦИИ

Трехфазная группа измерительных трансформаторов напряжения 3×ЗНОЛ-СЭЩ-6(10) состоит из трех залитых эпоксидным компаундом однофазных заземляемых трансформаторов ЗНОЛ-СЭЩ-6(10), закрепленных на установочной раме.

Каждый ТН, входящий в состав группы измерительных трансформаторов напряжения 3×ЗНОЛ-СЭЩ-6(10), имеет по две вторичных обмотки, одна из которых – основная соединяется в «звезду» и предназначена для питания измерительных приборов и цепей защитных устройств, а вторая – дополнительная соединяется в «разомкнутый треугольник» и служит для питания цепей защитных устройств и контроля изоляции сети.

Трансформаторы могут изготавливаться с тремя вторичными обмотками.

Пример условного обозначения трансформатора:

– трехфазная антирезонансная группа заземляемых однофазных трансформаторов напряжения с литой изоляцией: вариант конструктивного исполнения 1 (с предохранительным устройством), класс напряжения 10 кВ, с двумя вторичными обмотками: основной – измерительной, соединяемой в «звезду», с номинальной трехфазной мощностью 225 В·А в классе точности 0,5, дополненной для контроля изоляции, соединяемой в «разомкнутый треугольник» с номинальной мощностью 400 В·А в классе точности 3, трансформатор климатического исполнения «У», категории размещения 2 по ГОСТ 15150-69:

Трехфазная антирезонансная группа трансформаторов напряжения 3×ЗНОЛ-СЭЩ-10-1-0,5/3-225/400 У2

Основные технические данные трансформаторов 3×ЗНОЛ-СЭЩ-6; 10

Наименование параметра	Значение параметра	
	3×ЗНОЛ-СЭЩ-6	3×ЗНОЛ-СЭЩ-10
Класс напряжения по ГОСТ 1516.3-69, кВ	6	10
Наибольшее рабочее напряжение, кВ	7,2	12
Номинальное линейное первичное напряжение, В	6000; 6300 6600; 6900	10000; 10500 11000
Номинальное линейное вторичное напряжение, В	100	
Напряжение на выводах «разомкнутого треугольника» дополнительных вторичных обмоток: – при симметричном режиме работы сети, В, не более – при замыкании одной из фаз сети на землю, В	3 90-110	
Классы точности основных вторичных обмоток	0,2; 0,5; 1,0; 3,0	
Номинальная трехфазная мощность основных вторичных обмоток при измерении линейных напряжений и симметричной нагрузке*, В·А в классе точности: 0,2 0,5 1,0 3,0	30; 45; 75; 90 90; 150; 225 150; 200; 300 600	
Номинальная мощность дополнительных вторичных обмоток, соединенных в «разомкнутый треугольник», при напряжении 100В и $\cos\varphi=0,8^*$, В·А	400	
Предельная мощность вне класса точности, В·А – с двумя вторичными обмотками – с тремя вторичными обмотками	1890 1200	
Схема и группа соединения обмоток: – с двумя вторичными обмотками – с тремя вторичными обмотками	$Y_{HR}/Y_H/\Delta-0$ $Y_{HR}/Y_H/Y_H/\Delta-0-0$	
Номинальная частота, Гц	50 или 60**	
Тип резисторов R_1, R_2, R_3	C5-35B, 100 Вт, 3 кОм ±5%	C5-35B, 100 Вт, 2,4 кОм ±5%
Масса группы, не более, кг – 3×ЗНОЛ-СЭЩ-6 и 3×ЗНОЛ-СЭЩ-10; – 3×ЗНОЛ-СЭЩ-6-1 и 3×ЗНОЛ-СЭЩ-10-1; – 3×ЗНОЛ-СЭЩ-6-10(20) и 3×ЗНОЛ-СЭЩ-10-10(20); – 3×ЗНОЛ-СЭЩ-6-11 (12; 21; 22) и 3×ЗНОЛ-СЭЩ-10-11(12; 21; 22)	88 96 82 88	



* номинальные мощности вторичных обмоток могут быть изменены при заказе в зависимости от параметров трансформаторов (классов точности, количества обмоток и т.д.);

** для экспортных поставок.

Основные технические данные трансформаторов 3 x ЗНОЛ-СЭЦ-6; 10

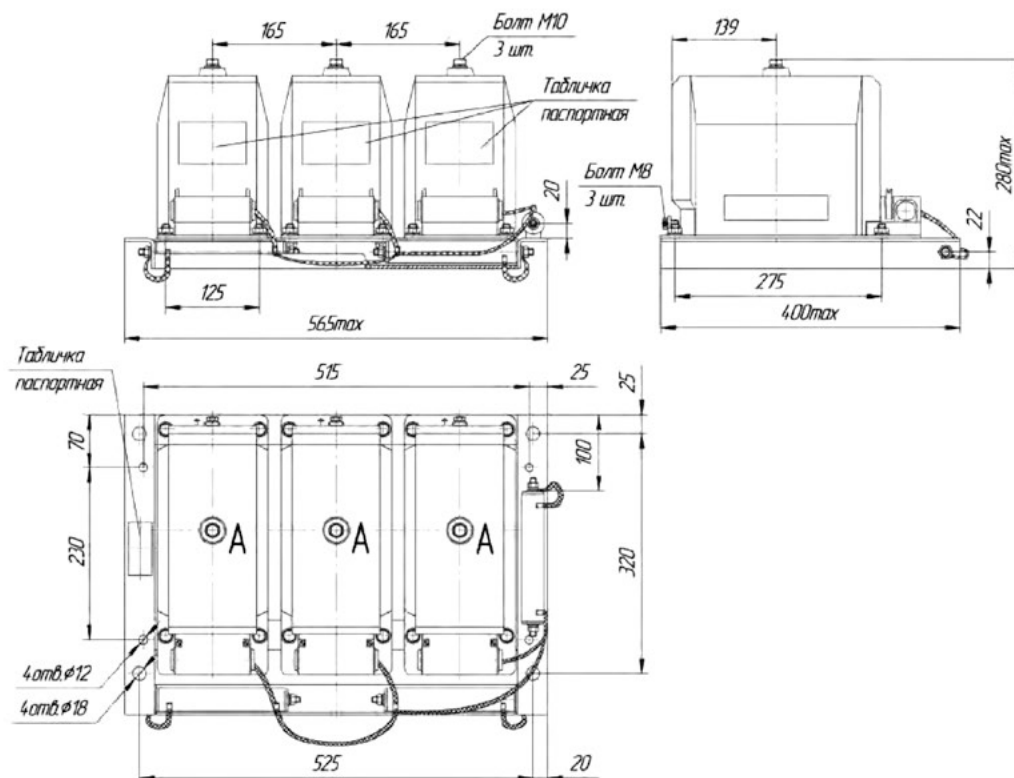
Наименование параметра	Значение параметра	
	3xЗНОЛ-СЭЦ-6	3xЗНОЛ-СЭЦ-10
Класс напряжения по ГОСТ 1516.3-69, кВ	6	10
Наибольшее рабочее напряжение, кВ	7,2	12
Номинальное линейное первичное напряжение, В	6000	10000
Номинальное линейное вторичное напряжение, В	100	
Напряжение на выводах «разомкнутого треугольника» дополнительных вторичных обмоток: – при симметричном режиме работы сети, В, не более – при замыкании одной из фаз сети на землю, В	3 90-110	
Классы точности основных вторичных обмоток	0,2; 0,5; 1,0; 3,0	
Номинальная трехфазная мощность основных вторичных обмоток при измерении линейных напряжений и симметричной нагрузке*, В·А в классе точности: 0,2 0,5 1,0 3,0	от 15 до 75 от 15 до 150 от 15 до 200 от 15 до 450	
Количество вторичных обмоток	2	
Предельная мощность вторичных обмоток вне класса точности, В·А	1200	
Предельная мощность измерительной обмотки вне класса точности, В·А	750	
Предельная мощность дополнительной вторичной обмотки, соединенной в «разомкнутый треугольник», при напряжении 100 В и соф-0,8*, В·А	450	
Схема и группа соединения обмоток	УНР/УН/п – 0	
Номинальная частота, Гц	50 или 60**	
Тип резисторов R1, R2, R3	С5-35В, 100 Вт, 3 кОм ±5%	С5-35В, 100 Вт, 2,4 кОм ±5%
Масса группы, не более, кг – 3xЗНОЛ-СЭЦ-6-М и – 3xЗНОЛ-СЭЦ-10-М	74	



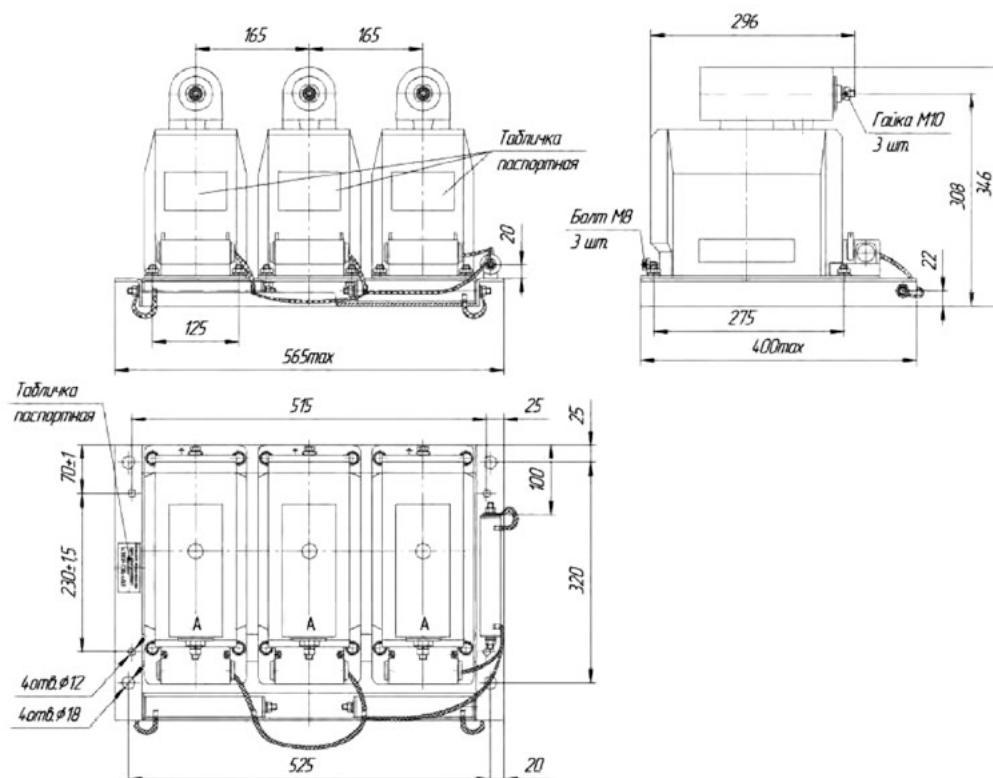
* номинальные мощности вторичных обмоток могут быть изменены при заказе в зависимости от параметров трансформаторов (классов точности, количества обмоток и т.д.);

** для экспортных поставок.

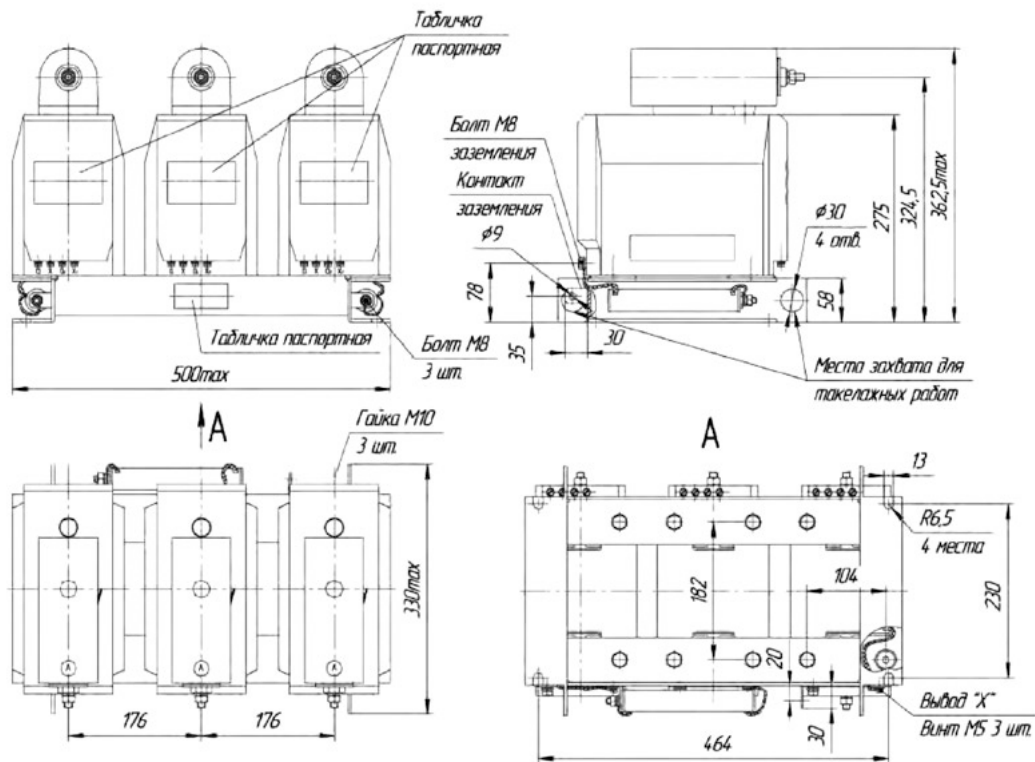
Габаритные, установочные и присоединительные размеры трехфазной антирезонансной группы измерительных трансформаторов 3×ЗНОЛ-СЭЩ-6(10) У(Т)2



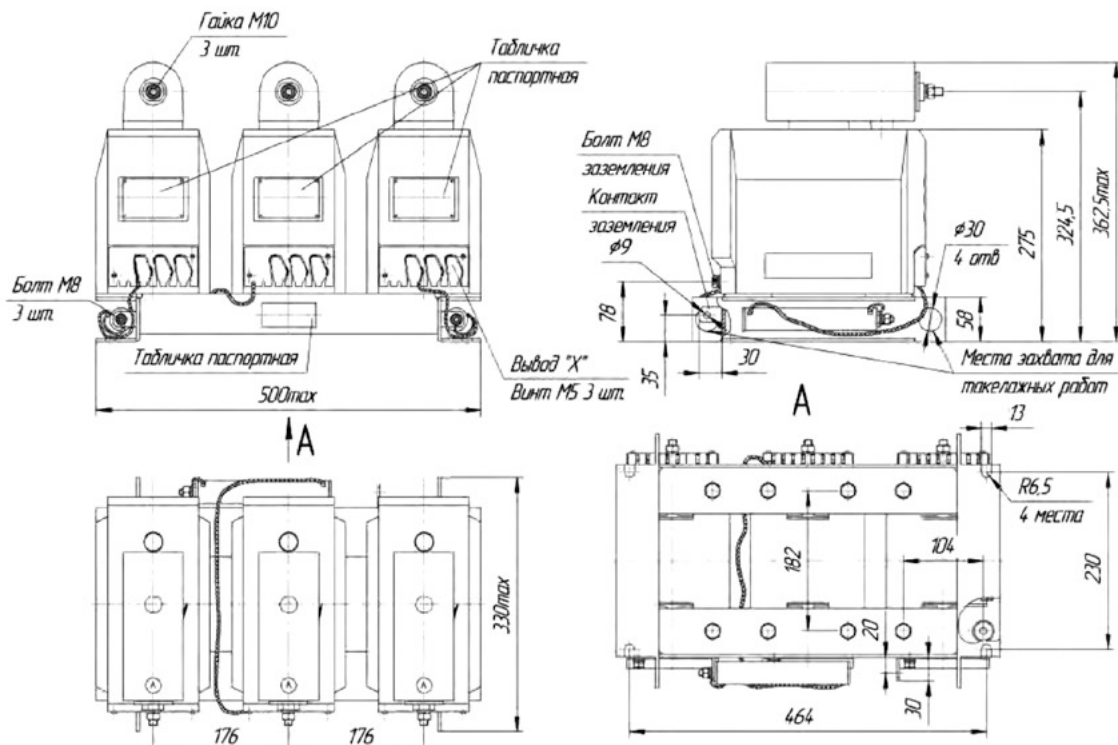
Габаритные, установочные и присоединительные размеры трехфазной антирезонансной группы измерительных трансформаторов 3×ЗНОЛ-СЭЩ-6(10)-1 У(Т)2

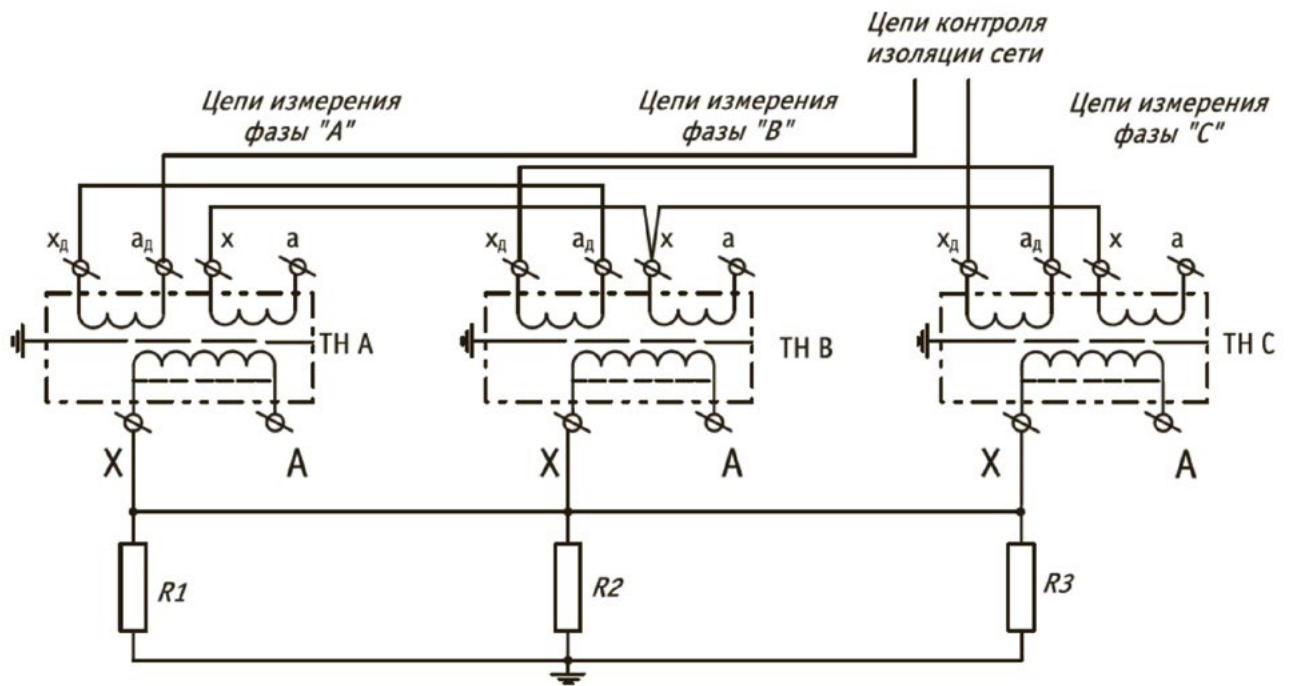


Габаритные, установочные и присоединительные размеры трехфазной антирезонансной группы измерительных трансформаторов 3×ЗНОЛ-СЭЩ-6(10)-11

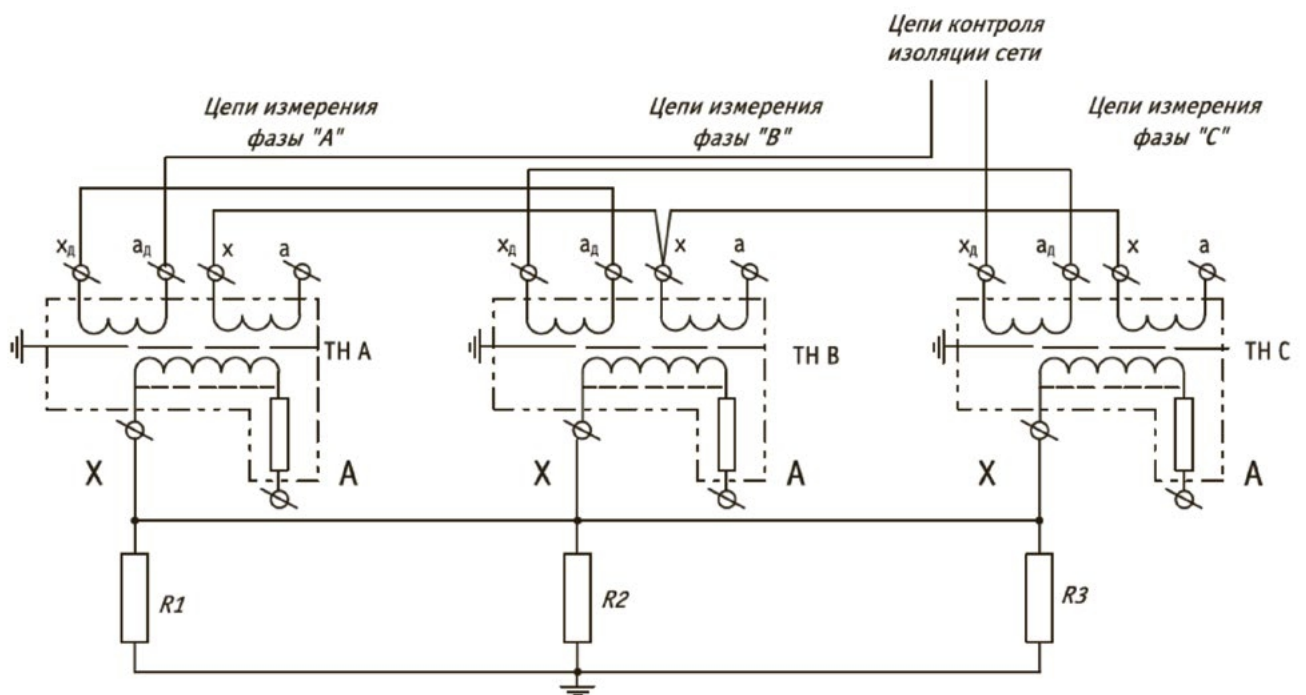


Габаритные, установочные и присоединительные размеры трехфазной антирезонансной группы измерительных трансформаторов 3×ЗНОЛ-СЭЩ-6(10)-21



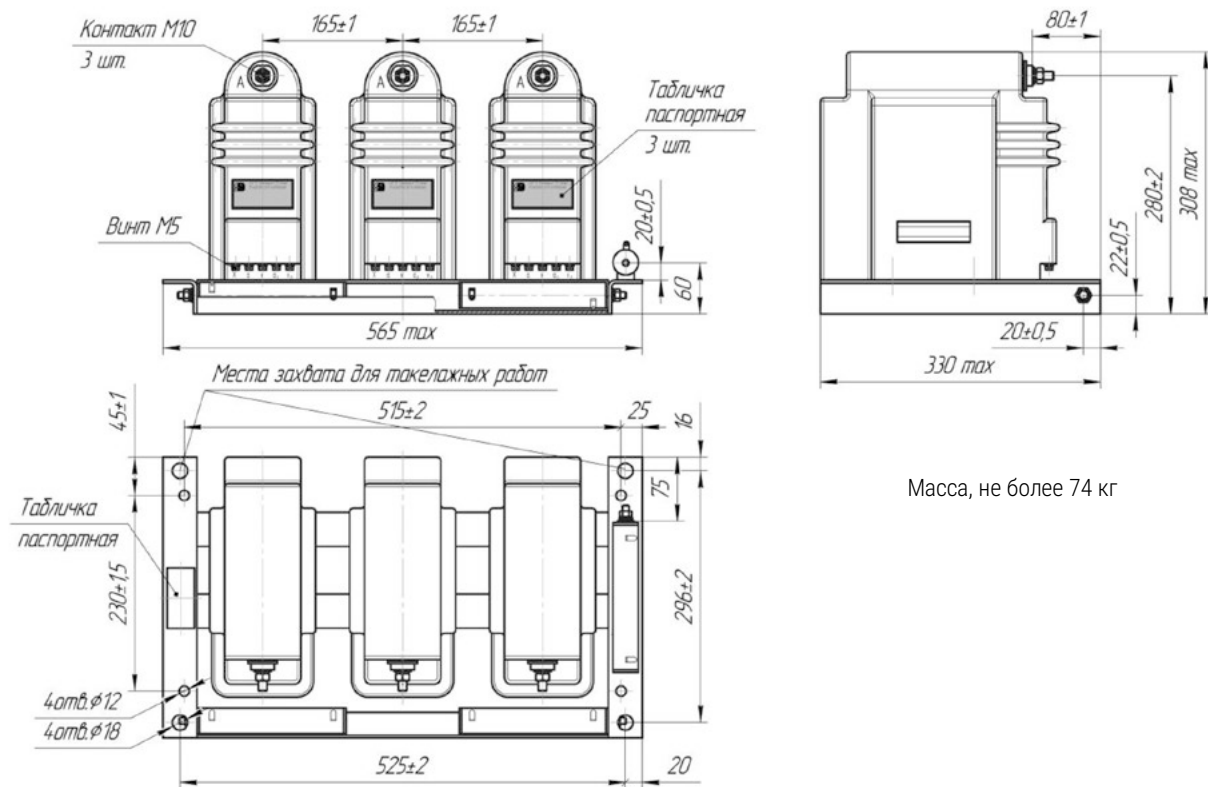


Принципиальная электрическая схема соединения обмоток трехфазной антирезонансной группы измерительных трансформаторов 3хЗНОЛ-СЭЩ-6(10) У(Т)2



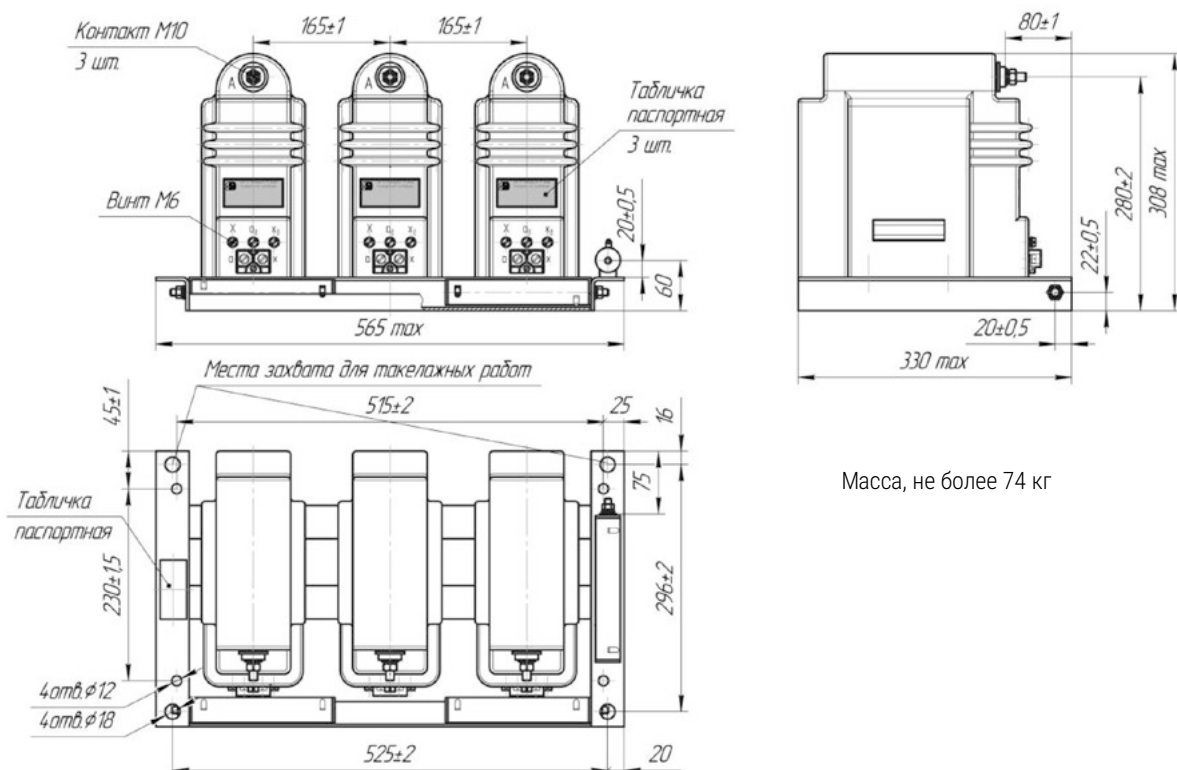
Принципиальная электрическая схема соединения обмоток трехфазной антирезонансной группы измерительных трансформаторов 3хЗНОЛ-СЭЩ-6(10)-1 У(Т)2

Габаритные, установочные и присоединительные размеры трехфазной группы измерительных трансформаторов 3×ЗНОЛ-СЭЩ-6(10)-11М

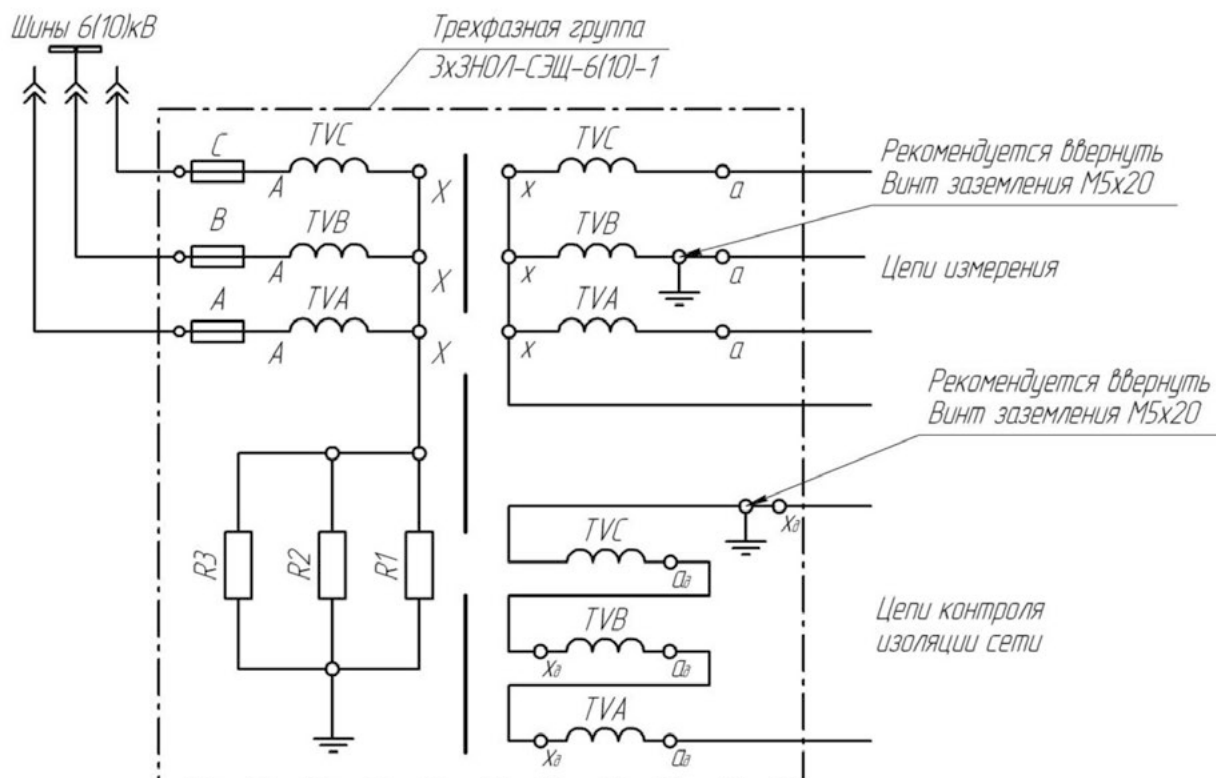


Масса, не более 74 кг

Габаритные, установочные и присоединительные размеры трехфазной группы измерительных трансформаторов 3×ЗНОЛ-СЭЩ-6(10)-21М



Масса, не более 74 кг



Принципиальная электрическая схема соединения обмоток
трехфазной группы измерительных трансформаторов
ЗхЗНОЛ-СЭЩ-6(10)-1 (11М, 12М, 21М, 22М)



В связи с большой номенклатурой измерительных трансформаторов габаритные размеры могут быть представлены не на все исполнения.

Полный обзор габаритных чертежей представлен в соответствующих ТИ на сайте <http://electroshield.ru>



Трехфазная антирезонансная группа измерительных трансформаторов напряжения НАЛИ-СЭЩ-6(10)

НАЗНАЧЕНИЕ

Предназначены для установки в комплектные распределительные устройства (КРУ) внутренней и наружной установки, а также в сборные камеры одностороннего обслуживания (КСО), являются комплектующими изделиями.

Трехфазная антирезонансная группа трансформаторов напряжения обеспечивает питание приборов учета электроэнергии, контрольно-измерительной аппаратуры, релейных (микропроцессорных) защит и автоматики, а также используется для контроля изоляции в сетях 6(10) кВ с изолированной или заземленной через дугогасящий реактор нейтралью.

По требованию заказчика трансформаторы трехфазных групп могут комплектоваться съемными предохранительными устройствами вертикального или горизонтального исполнения, предназначенными для защиты электрооборудования.

ОПИСАНИЕ КОНСТРУКЦИИ

Трехфазная антирезонансная группа измерительных трансформаторов напряжения НАЛИ-СЭЩ-6(10)-1(3) состоит из четырех залитых эпоксидным компаундом трансформаторов, закрепленных на установочной раме.

Три однофазных трехобмоточных измерительных трансформатора напряжения НОЛ-СЭЩ-6(10)-2(4)-(ТН) установлены основаниями в ряд. Они имеют по два вывода первичной обмотки, расположенных на верхней части трансформатора, рассчитанных на полную изоляцию (двухполюсные) и удаленных от заземленных частей для уменьшения токов утечки по корпусу трансформатора.

Каждый ТН имеет болт заземления, который расположен на основании. Есть возможность заземления выводов вторичных обмоток непосредственно на основание. Установочная рама имеет болт заземления М8.

ТН комплектуются прозрачными пластмассовыми крышками для защиты и пломбирования выводов измерительной обмотки от несанкционированного доступа. Четвертый трансформатор – трансформатор нулевой последовательности (ТНП), закреплен на трех трансформаторах ТН со стороны вводов первичной обмотки и выполняет функцию защиты измерительного блока литых трансформаторов при феррорезонансе и перемежающихся дугowych замыканиях на землю.

Конструкция защищена приоритетом в изобретении «Антирезонансная группа трансформаторов напряжения НАЛИ-СЭЩ-6(10)» заявка №2008102548 от 22.01.2008.

Пример условного обозначения трехфазной антирезонансной группы трансформаторов:

– трехфазная антирезонансная группа трансформаторов напряжения класса напряжения 6 кВ, варианта конструктивного исполнения 1, с обмотками для подключения цепей измерения в классе точности 0,5 при номинальной трехфазной мощности 200 В·А, климатического исполнения «У» категории размещения 2 по ГОСТ 15150-69.

НАЛИ-СЭЩ-6-1-0,5-200 У2

Основные технические данные трансформаторов НАЛИ-СЭЩ-6(10)

Наименование параметра	Значение параметра			
	НАЛИ-СЭЩ-6-1 (4; 6; 11; 14; 16; 21; 26)	НАЛИ-СЭЩ-10-1 (4; 6; 11; 14; 16; 21; 26)	НАЛИ-СЭЩ-6-3	НАЛИ-СЭЩ-10-3
	3×НОЛ-СЭЩ-6-2 +ТНП-СЭЩ-6-(2)	3×НОЛ-СЭЩ-10-2 +ТНП-СЭЩ-10-(2)	3×НОЛ-СЭЩ-6-4+ ТНП-СЭЩ-6-1	3×НОЛ-СЭЩ-6-4 +ТНП-СЭЩ-6-1
Класс напряжения по ГОСТ 1516.3-96, кВ	6	10	6	10
Наибольшее рабочее напряжение, кВ	7,2	12	7,2	12
Номинальное линейное напряжение на вводах первичной обмотки, В	6000	10000	6000	10000
	6300	10500	6300	10500
	6600	11000	6600	11000
	6900	–	6900	–
Номинальное линейное напряжение на вводах основных вторичных обмоток, В	100			
Классы точности основных вторичных обмоток	0,2; 0,5; 1; 3			
Номинальная трехфазная мощность основной вторичной обмотки при измерении линейных напряжений и симметричной нагрузке*, В·А, при классе точности:	5; 10; 15; 25; 30; 45; 50; 60; 75			
0,2	5; 10; 15; 25; 30; 45; 50; 60; 75; 90			
0,5	100; 150; 200; 225			
1	150; 225; 300; 450			
3	450; 600; 900			
Классы точности дополнительных вторичных обмоток	3; 3Р; 6Р			
Предельная трехфазная мощность обмоток, В·А				
– первичной	1000		1000	
– вторичной основной	900		900	
с одной основной обмоткой	450		450	
с двумя вторичными обмотками	100 или 200		400	
– вторичной дополнительной	100		30	
– вторичной ТНП-СЭЩ	–		75	
о-од в классе точности 0,5				
ад-хд в классе точности 3 (3Р, 6Р)				
Группа соединения обмоток				
– измерительных трансформаторов	Yн/ Yн/n-0		Yн/ Yн/0-0	
с одной основной обмоткой	Yн/ Yн/Yн/n-0-0		Yн/ Yн/Yн/0-0-0	
с двумя основными обмотками	1/1-0		1/1/1-0-0	
– трансформатора ТНП-СЭЩ				
Номинальное напряжение первичной обмотки ТНП-СЭЩ, В	6000 / √3	10000 / √3	6000 / √3	10000 / √3
Номинальная частота, Гц	50 или 60**			
Масса группы, кг, не более				
НАЛИ-СЭЩ-6(10)-1(11)	110		–	
НАЛИ-СЭЩ-6(10)-3	–		110	
НАЛИ-СЭЩ-6(10)-4(6, 14, 16)***	115		–	
НАЛИ-СЭЩ-6(10)-21	114		–	
НАЛИ-СЭЩ-6(10)-26***	120		–	

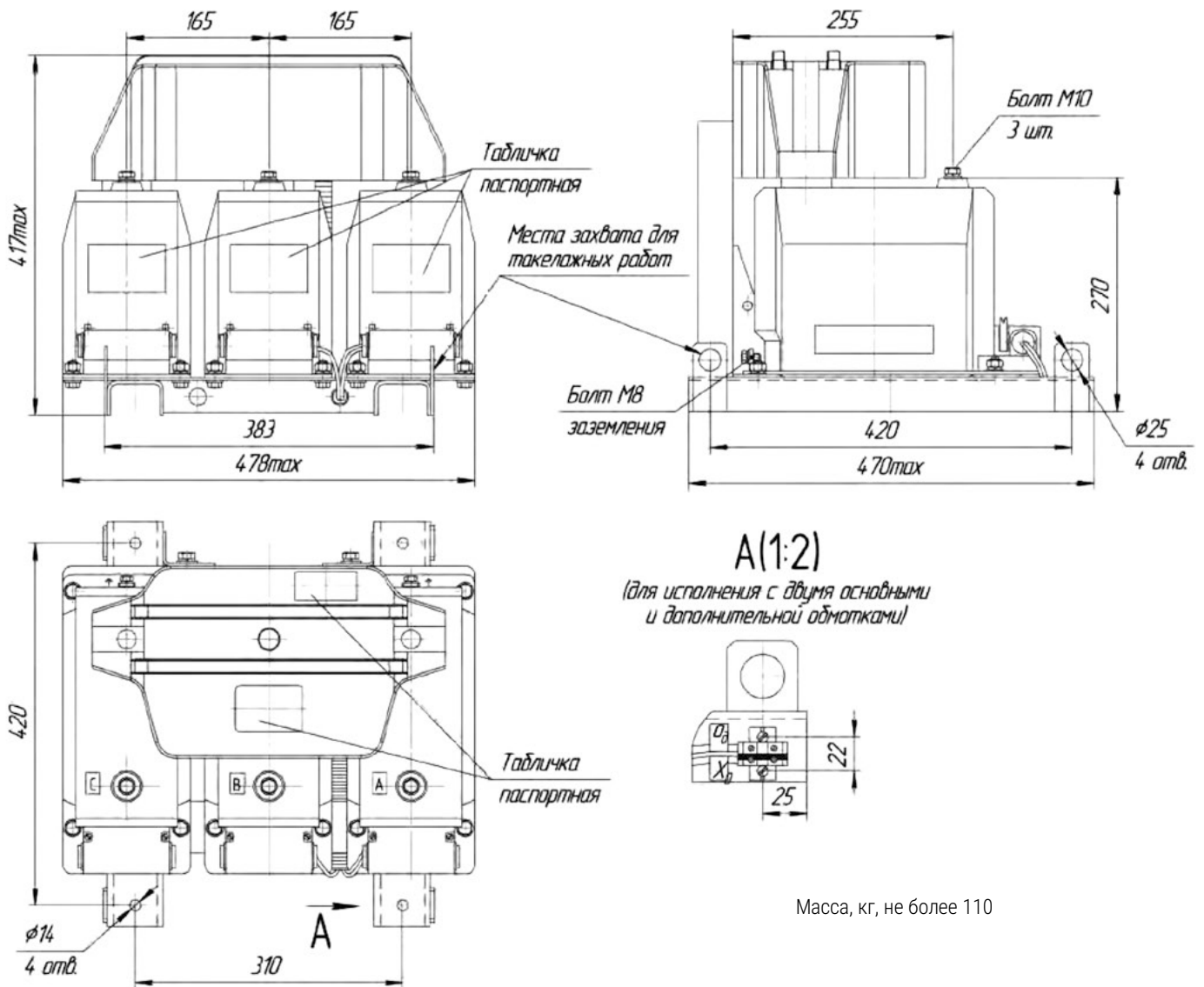


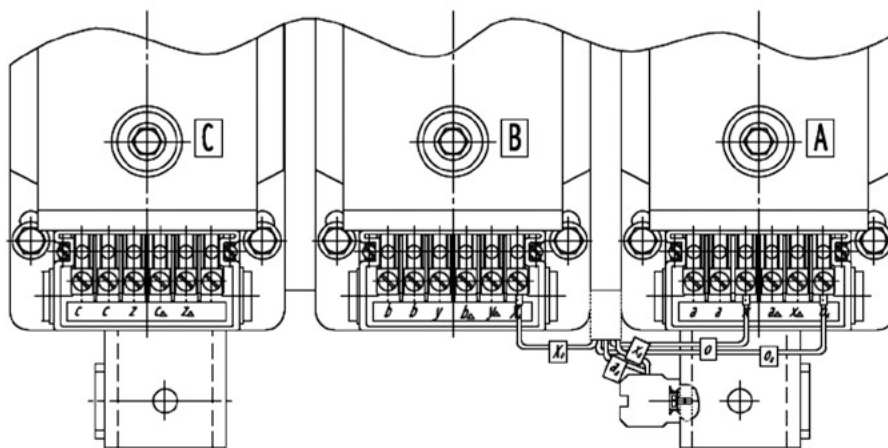
* номинальные мощности вторичных обмоток могут быть изменены при заказе в зависимости от параметров трансформаторов (класса точности, количества обмоток и т.д.);

** для поставок на экспорт;

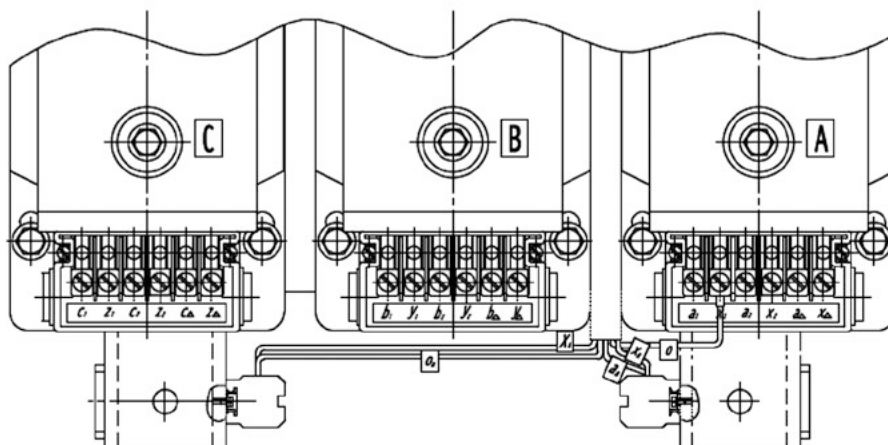
*** исполнения с предохранительным устройством.

Габаритные, установочные и присоединительные размеры трансформаторов напряжения трехфазной антирезонансной группы НАЛИ-СЭЩ-6(10)-1(3)

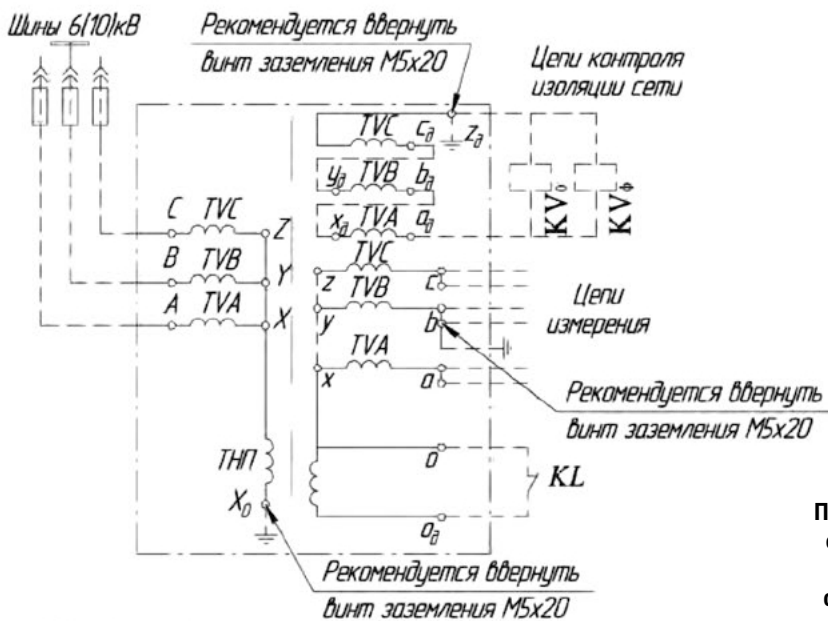




**Маркировка вводов трансформаторов напряжения трехфазной
антирезонансной группы измерительных трансформаторов НАЛИ-СЭЩ-6(10)-3**



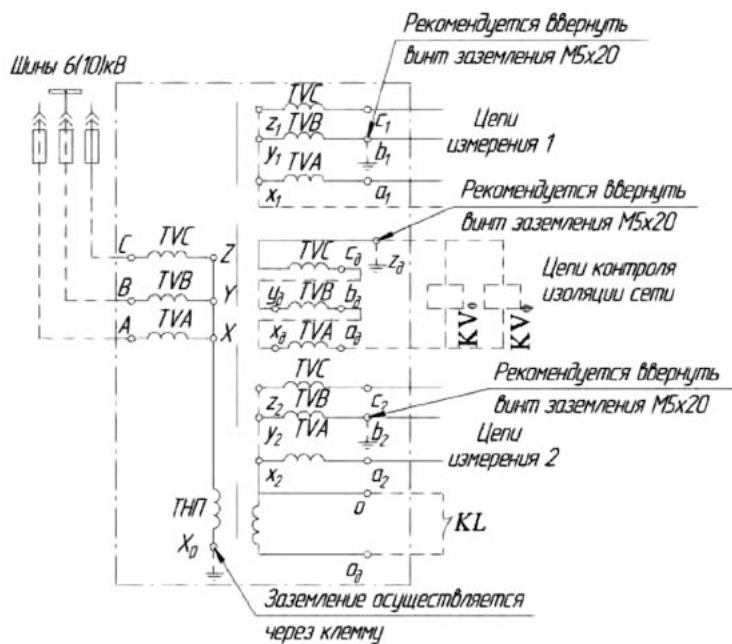
**Маркировка вводов трансформаторов напряжения трехфазной
антирезонансной группы измерительных трансформаторов
НАЛИ-СЭЩ-6(10)-3 с двумя основными обмотками**



Принципиальная электрическая схема соединения обмоток группы трансформаторов напряжения НАЛИ-СЭЩ-6(10)-1(11) с одной основной и дополнительной обмотками

Условные обозначения:

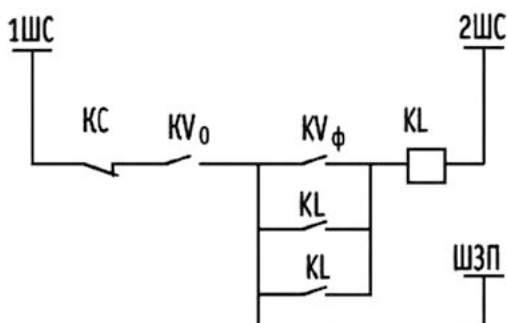
- — — — — соединения, выполненные в составе группы у производителя
- - - - - соединения, выполняемые при монтаже у потребителя.



Принципиальная электрическая схема соединения обмоток группы трансформаторов напряжения НАЛИ-СЭЩ-6(10)-1(11) с двумя основными и дополнительными обмотками

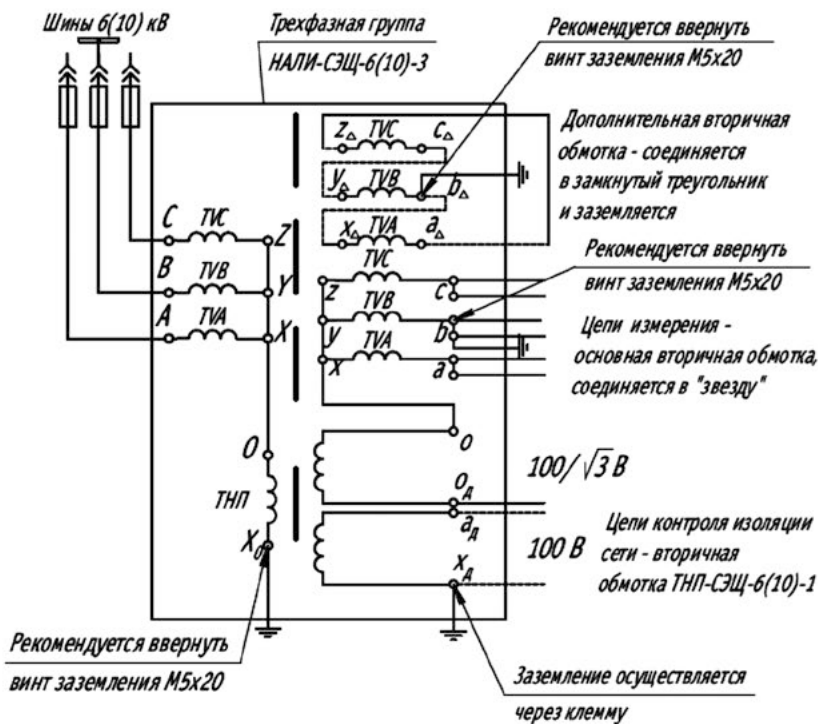
Условные обозначения:

- — — — — соединения, выполненные в составе группы у производителя
- - - - - соединения, выполняемые при монтаже у потребителя.

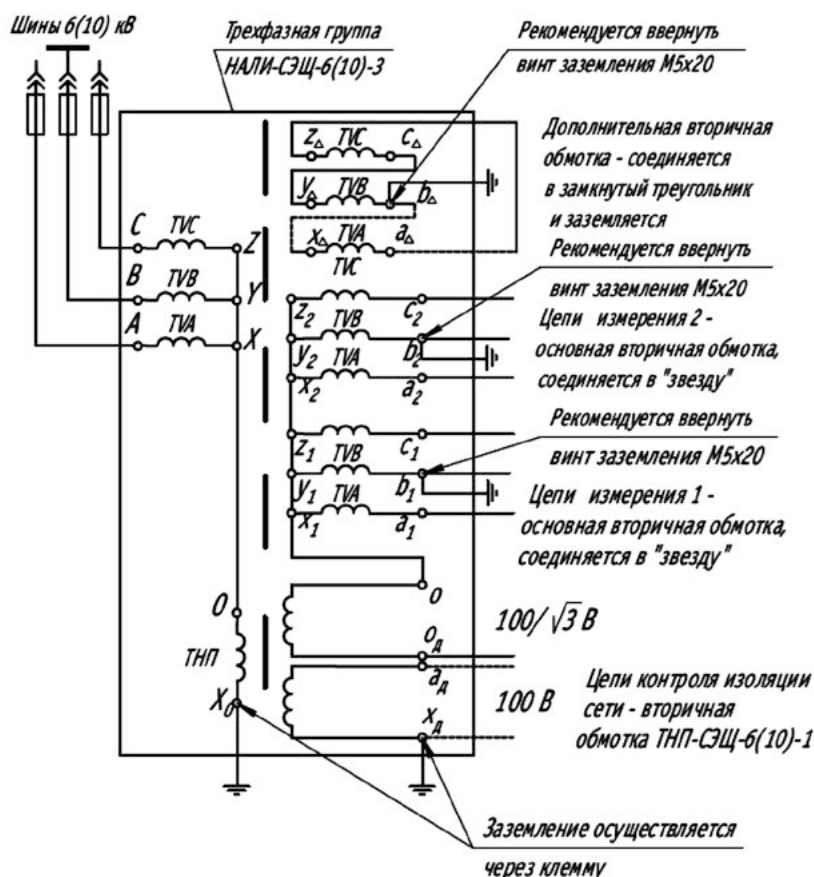


- KV_0 - РН-53/60Д, $U_{ср} = 20-30$ В;
- KV_ϕ - РН-53/200, $U_{ср} = 135-140$ В;
- KL - промежуточное реле: РП-25 или РП-23;
- КС - кнопка съёма сигнала;
- ШС - шины сигнализации;
- ШЗП - шина предупредительной сигнализации.

Автоматическая схема оперативных цепей защиты от феррорезонансных процессов (рекомендуемая)



Принципиальная электрическая
схема соединения обмоток группы
трансформаторов напряжения
НАЛИ-СЭЩ-6(10)-3 с одной основной
и дополнительной вторичной обмоткой

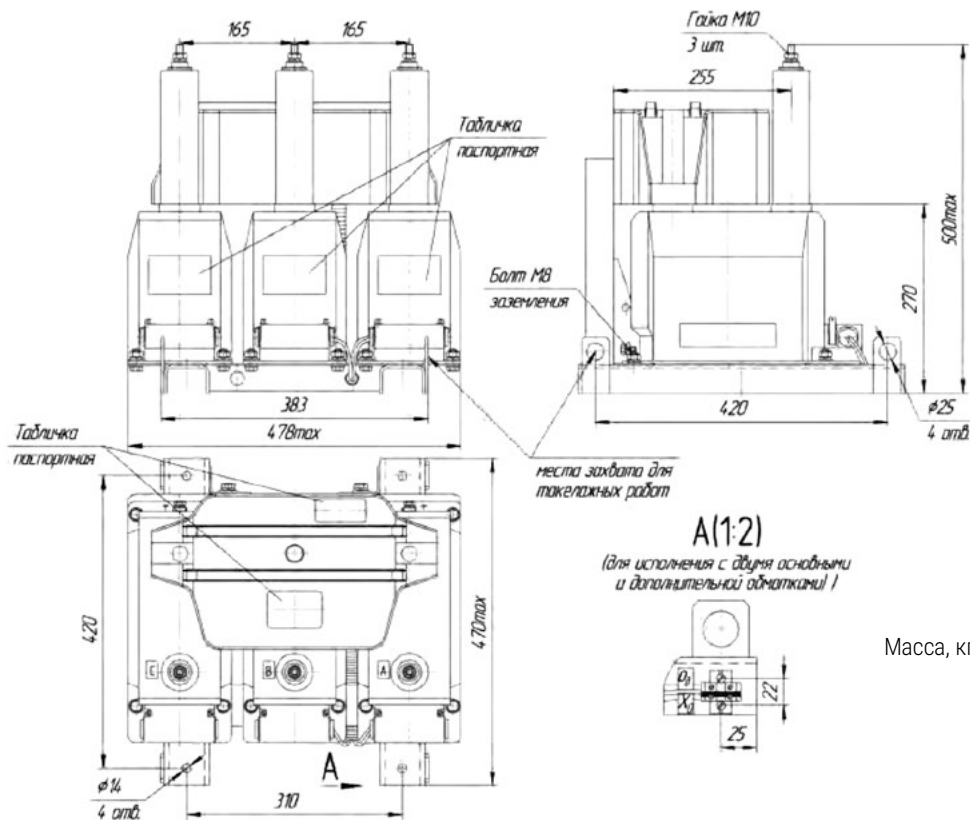


Принципиальная электрическая
схема соединения обмоток группы
трансформаторов напряжения
НАЛИ-СЭЩ-6(10)-3 с двумя основными
и дополнительной вторичной обмоткой

Условные обозначения:

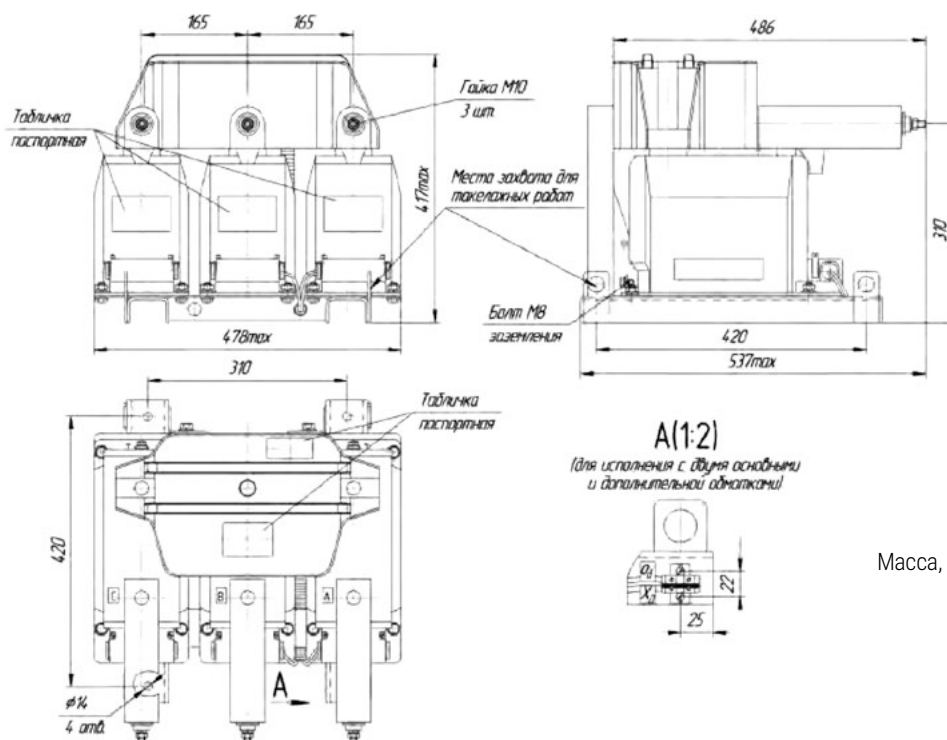
- - соединения, выполненные в составе группы у производителя
- - соединения, выполняемые при монтаже у потребителя.

Трансформаторы напряжения трехфазной антирезонансной группы с предохранительными устройствами НАЛИ-СЭЩ-6(10)-4



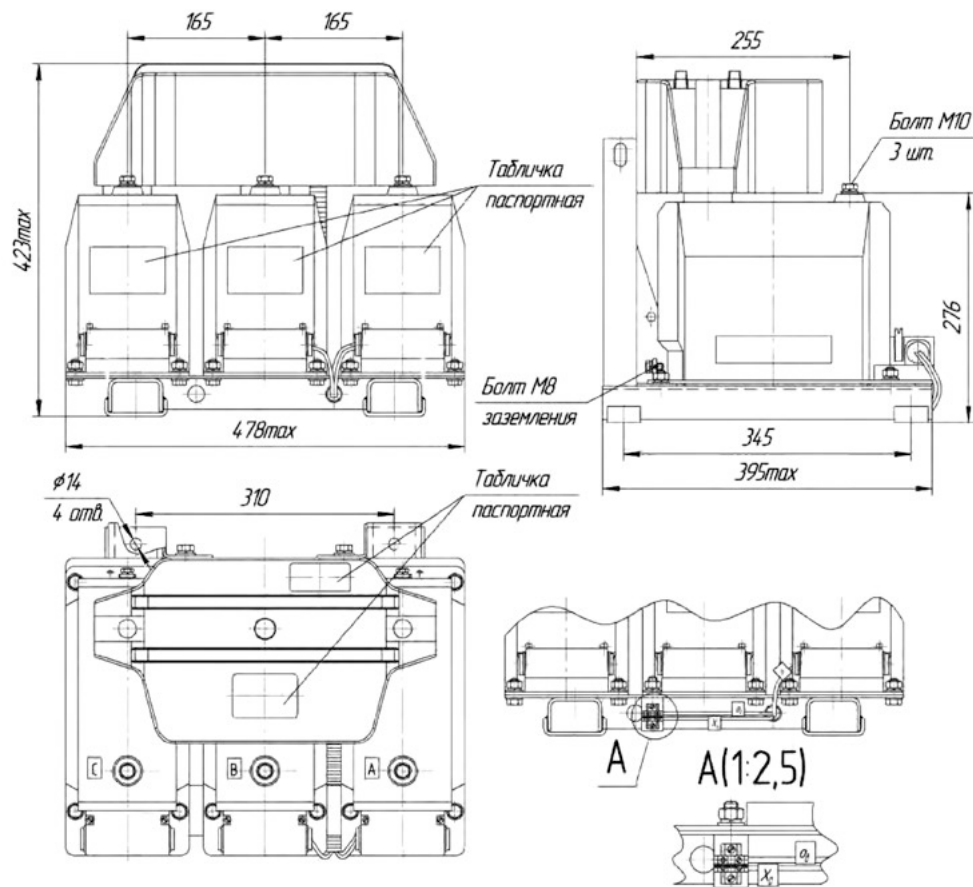
Масса, кг, не более 115

Трансформаторы напряжения трехфазной антирезонансной группы с предохранительными устройствами НАЛИ-СЭЩ-6(10)-6



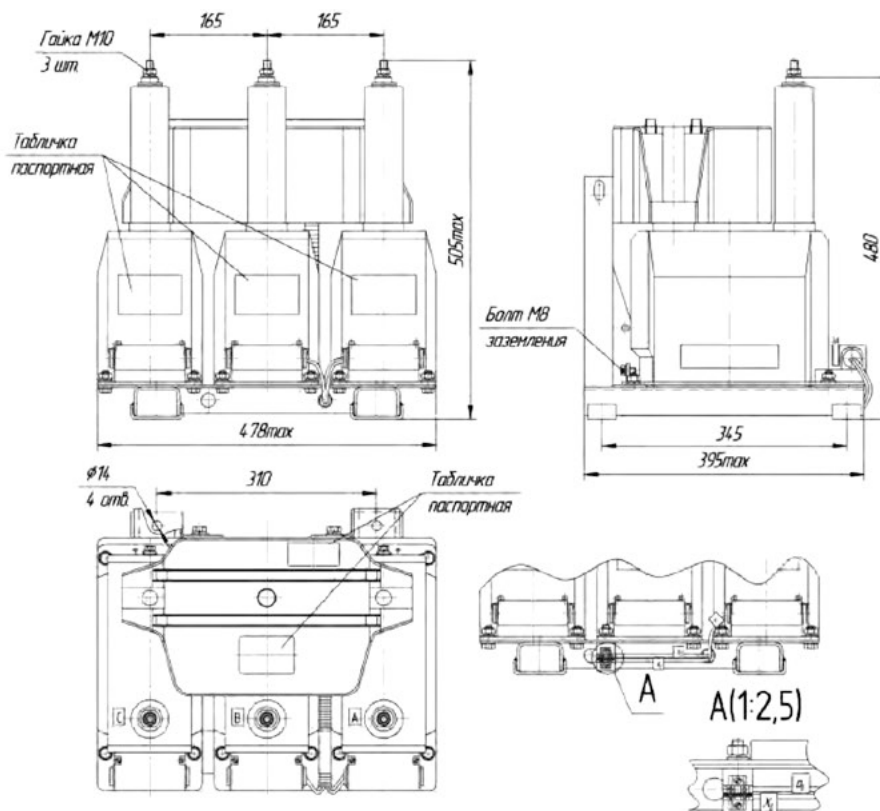
Масса, кг, не более 115

Трансформаторы напряжения трехфазной антирезонансной группы НАЛИ-СЭЩ-6(10)-11



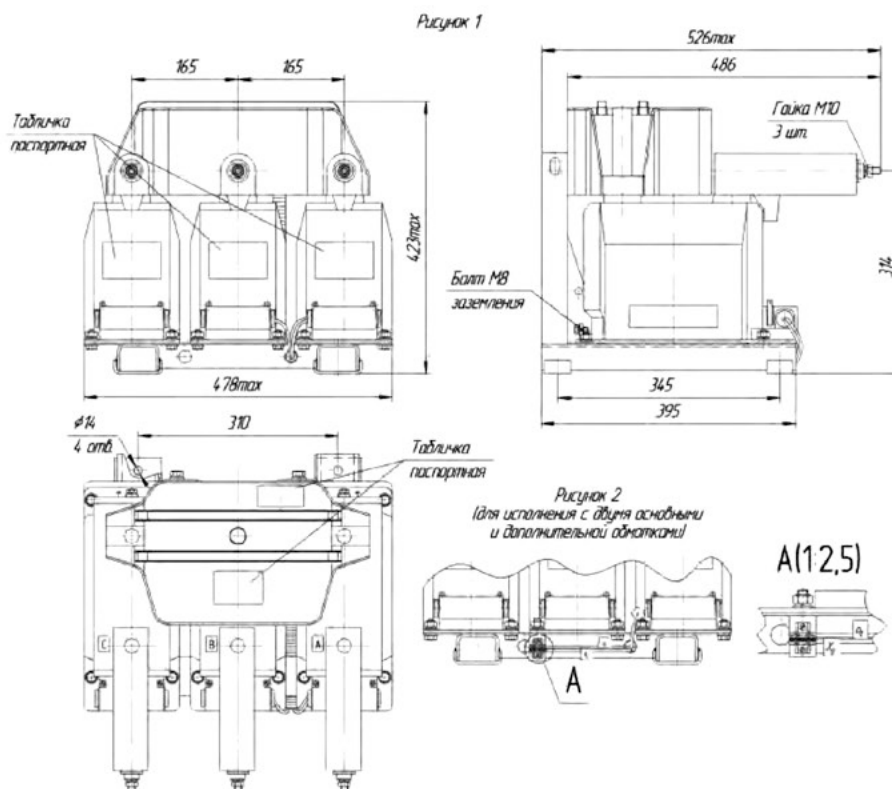
Масса, кг, не более 110

Трансформаторы напряжения трехфазной антирезонансной группы НАЛИ-СЭЩ-6(10)-14



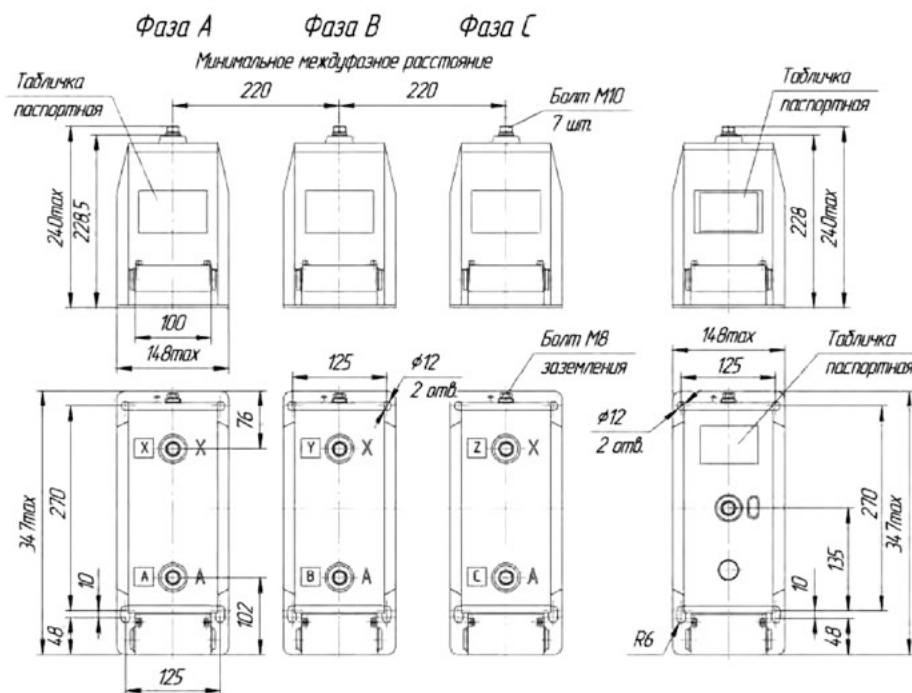
Масса, кг, не более 115

Трансформаторы напряжения трехфазной антирезонансной группы НАЛИ-СЭЩ-6(10)-16

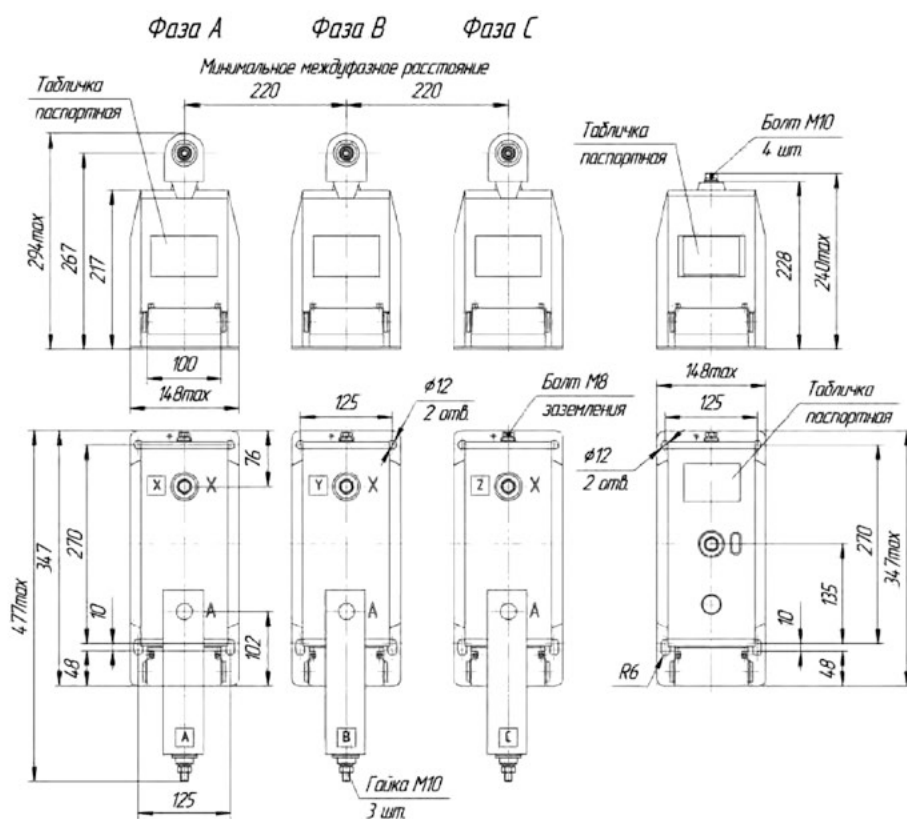


Масса, кг, не более 115

Трансформаторы напряжения трехфазной антирезонансной группы НАЛИ-СЭЩ-6(10)-21



Трансформаторы напряжения трехфазной антирезонансной группы НАЛИ-СЭЩ-6(10)-26



В связи с большой номенклатурой измерительных трансформаторов габаритные размеры могут быть представлены не на все исполнения.

Полный обзор габаритных чертежей представлен в соответствующих ТИ на сайте <http://electroshield.ru>

Трехфазная антирезонансная группа измерительных трансформаторов напряжения НАЛИ-СЭЩ-35



НАЗНАЧЕНИЕ

Трансформаторы трехфазной группы предназначены для установки в комплектные распределительные устройства (КРУ) внутренней и наружной установки, а также в сборные камеры одностороннего обслуживания (КСО), являются комплектующими изделиями.

Трансформаторы трехфазной группы обеспечивают питание приборов учета электроэнергии, контрольно-измерительной аппаратуры, релейных защит и автоматики, используются для контроля изоляции в сетях 35 кВ с изолированной или заземленной через дугогасящий реактор нейтралью.

ОПИСАНИЕ КОНСТРУКЦИИ

Трехфазная антирезонансная группа НАЛИ-СЭЩ-35 состоит из четырех залитых эпоксидным компаундом трансформаторов.

Три однофазных измерительных трансформатора напряжения НОЛ-СЭЩ-35 (ТН) по типу конструкции являются двухполюсными, т.е. имеют по два ввода первичной обмотки. Выводы вторичных обмоток располагаются в нижней части трансформаторов.

Трансформаторы НОЛ-СЭЩ-35-2 закреплены на металлических основаниях, на которых имеется болт заземления. Выводы вторичных обмоток располагаются на клеммных колодках. Есть возможность заземления выводов вторичных обмоток непосредственно на основание.

Трансформаторы НОЛ-СЭЩ-35-3 не имеют металлических оснований. Болт заземления и выводы вторичных обмоток располагаются в нижней части, на отливке трансформатора.

Каждый ТН комплектуется прозрачной пластмассовой крышкой для закрытия и пломбирования выводов измерительных обмоток, для защиты от несанкционированного доступа.

Четвертый трансформатор – трансформатор нулевой последовательности (ТНП), выполняет функцию защиты измерительного блока литых трансформаторов от феррорезонансных процессов.

Трансформатор ТНП – однофазный однополярный заземляемый трансформатор напряжения с тремя обмотками – первичной « $0 - X_0$ » и вторичными: « $0 - 0_d$ » и « $a_d - x_d$ ».

Возможно исполнение ТН с тремя вторичными обмотками – двумя основными и одной дополнительной.

Важным преимуществом ТН типа НАЛИ-СЭЩ-35 является литая изоляция, позволяющая использовать их в сетях с повышенными требованиями по пожаро- и взрывобезопасности. Это существенное преимущество ТН этого типа над ТН типа НАЛИ-35 с аналогичными антирезонансными свойствами, но с масляной изоляцией.

Пример условного обозначения трехфазной группы трансформаторов:

– трехфазная антирезонансная группа трансформаторов напряжения класса напряжения 35 кВ, вариант конструктивного исполнения 1 (комплект трансформаторов на металлических основаниях), с обмотками для подключения цепей измерения в классе точности 0,2 при номинальной трехфазной мощности 45 В·А, с обмоткой для контроля изоляции сети « $a_d - x_d$ » с номинальной мощностью 75 В·А в классе точности 3 (в обозначении не указывается), климатического исполнения «У» категории размещения 2 по ГОСТ 15150-69.

НАЛИ-СЭЩ-35-1-0,2-45 У2

Основные технические данные трансформаторов НАЛИ-СЭЩ-35

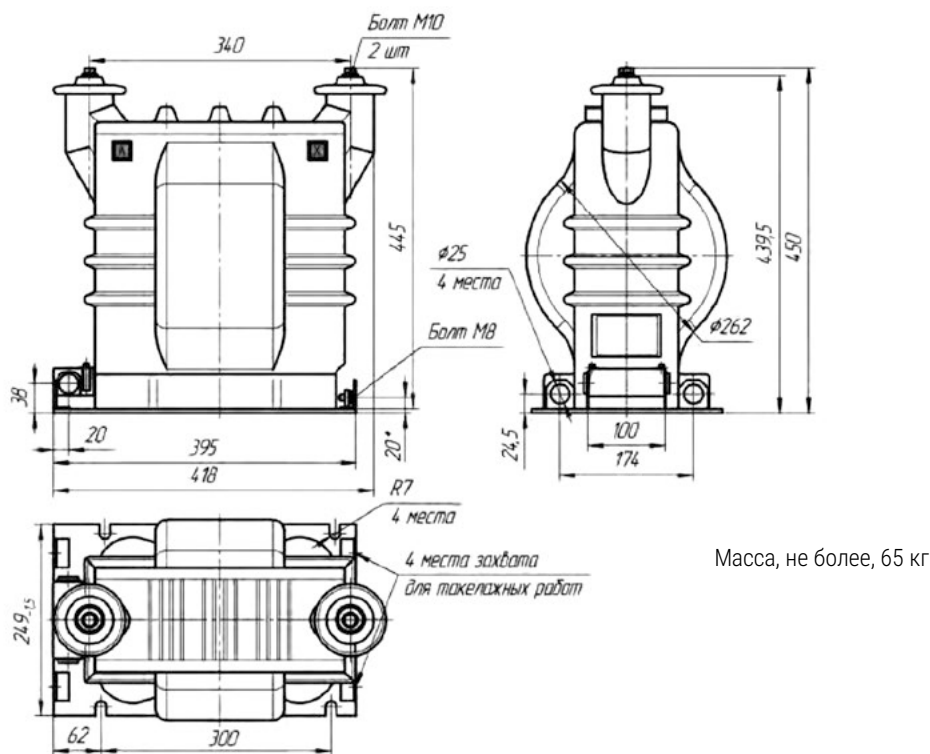
Наименование параметра	Значение параметра
Класс напряжения по ГОСТ 1516.3-96, кВ	35
Наибольшее рабочее напряжение, кВ	40,5
Номинальное линейное напряжение на вводах А-В, В-С, С-А первичных обмоток, В	35000
Номинальное фазное напряжение на вводах А-Х, В-У, С-З первичных обмоток измерительных ТН, В	35000 / $\sqrt{3}$
Номинальное линейное напряжение на вводах а-б, б-с, с-а основных вторичных обмоток, В	100
Номинальное фазное напряжение на вводах а-х, б-у, с-з основных вторичных обмоток измерительных ТН, В	100 / $\sqrt{3}$
Номинальные классы точности основных вторичных обмоток	0,2; 0,5; 1,0; 3,0
Номинальная трехфазная мощность основных вторичных обмоток при симметричной нагрузке, В·А, в классе точности: 0,2 / 0,5 / 1 / 3	30; 45; 75* / 75; 150; 225* / 150; 225; 300; 450* / 450; 600; 900*
Напряжение на вводах $a_d - x_d$ цепей, предназначенных для контроля изоляции: – при симметричном номинальном первичном фазном напряжении, В, не более; – при приложенном симметричном линейном напряжении и последующем замыкании одной из фаз на землю, В	3 90-110
Номинальная мощность обмоток цепей контроля изоляции $a_d - x_d$ в классе точности 3, В·А	75
Предельная трехфазная мощность измерительных обмоток ТН вне класса точности, В·А – с одной вторичной обмоткой – с двумя вторичными обмотками	1600 1200
Предельная мощность обмотки $a_d - x_d$ В·А	400
Схема и группа соединения обмоток и измерительных ТН 3хНОЛ-СЭЩ-35-2(3) – с одной основной обмоткой – с двумя основными обмотками	Ун/Ун/D-0 Ун/Ун/Ун/D-0-0
Номинальное напряжение первичной обмотки ТНП, В	35000 / $\sqrt{3}$
Номинальное напряжение вторичных обмоток ТНП, В – 0 – 0 _d – $a_a - x_d$	100 / $\sqrt{3}$ 100
Предельная мощность ТНП вне класса точности, В·А	400
Схема и группа соединения обмоток ТНП	1/1/1-0-0
Номинальная частота, Гц	50 или 60**



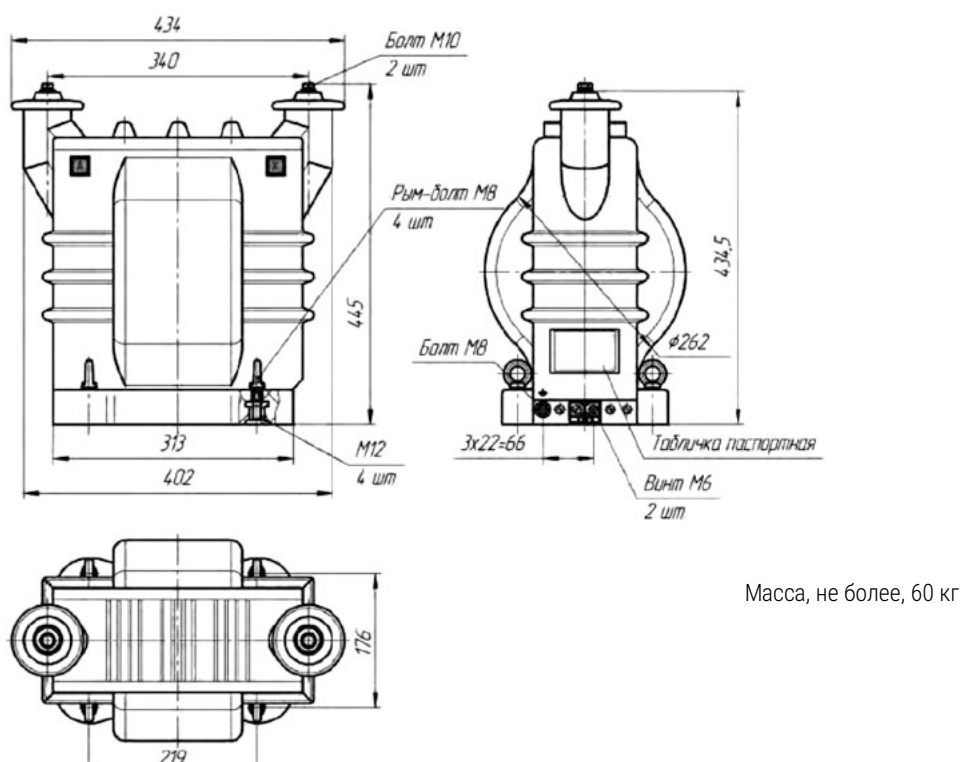
* номинальная мощность для высшего класса точности;

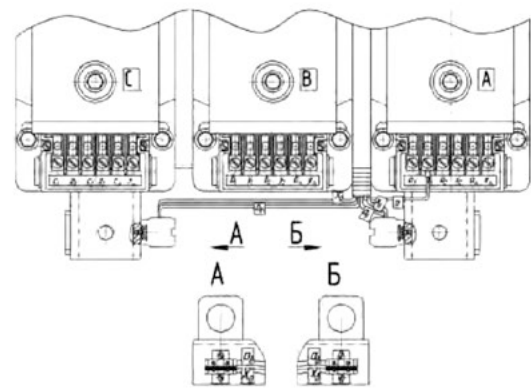
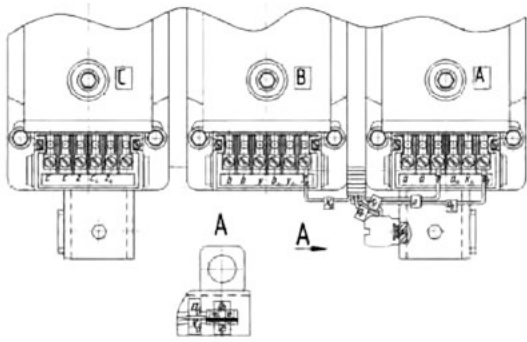
** для поставки на экспорт.

Габаритные, установочные и присоединительные размеры трансформаторов напряжения НОЛ-СЭЩ-35-2, входящих в состав трехфазных антирезонансных групп НАЛИ-СЭЩ-35-1

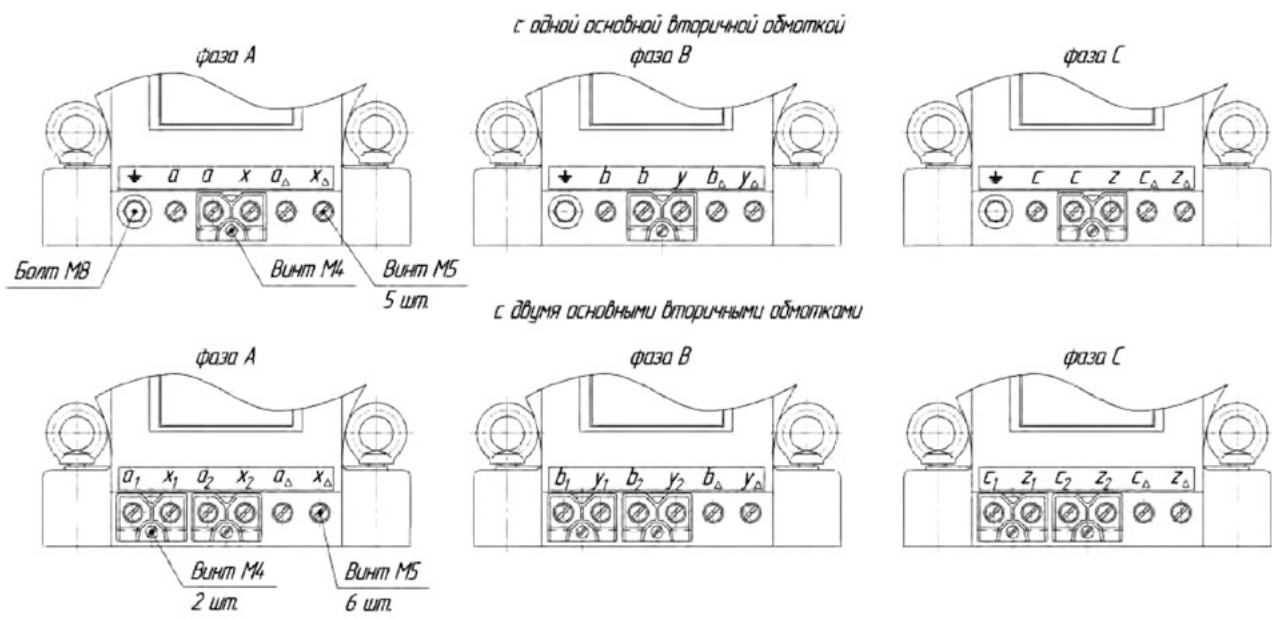


Габаритные, установочные и присоединительные размеры трансформаторов напряжения НОЛ-СЭЩ-35-3, входящих в состав трехфазных антирезонансных групп НАЛИ-СЭЩ-35-2



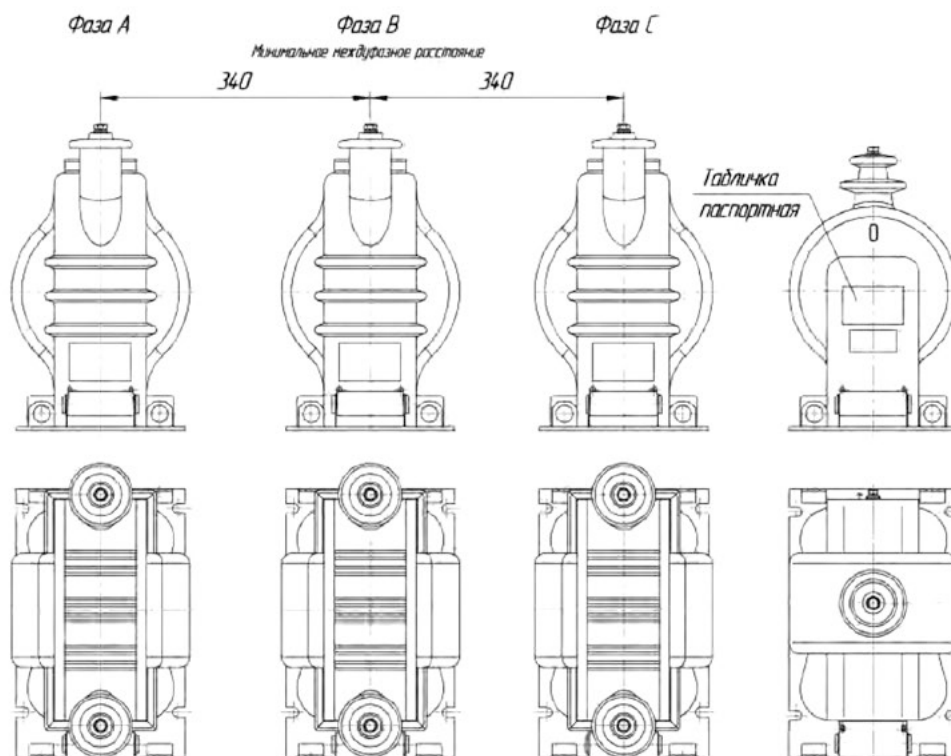


Маркировка выводов НАЛИ-СЭЩ-35-1

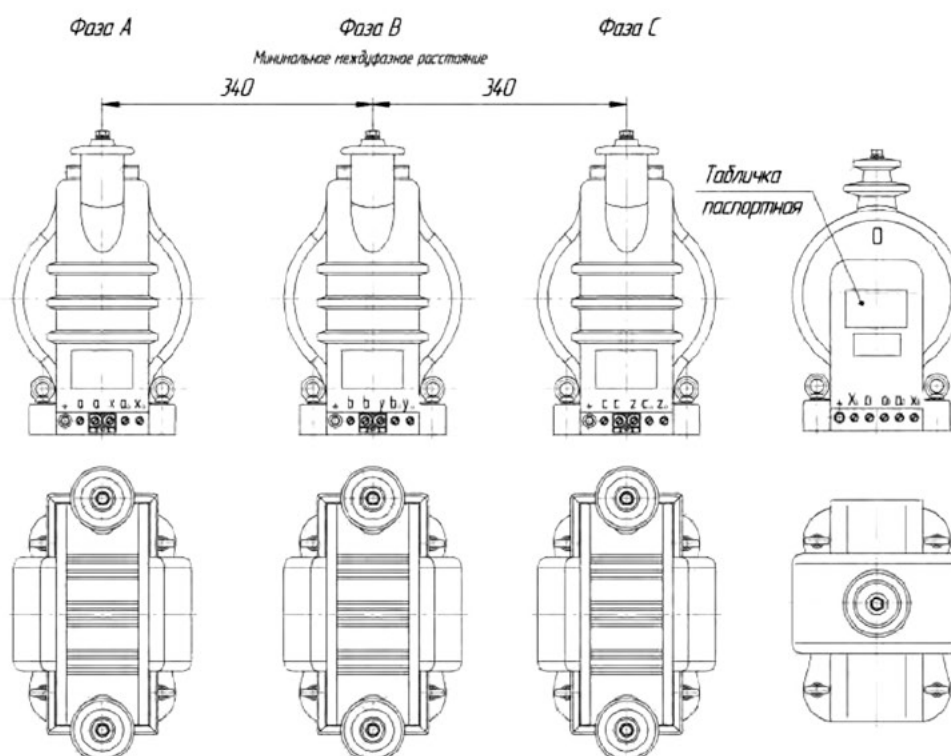


Маркировка выводов НАЛИ-СЭЩ-35-2

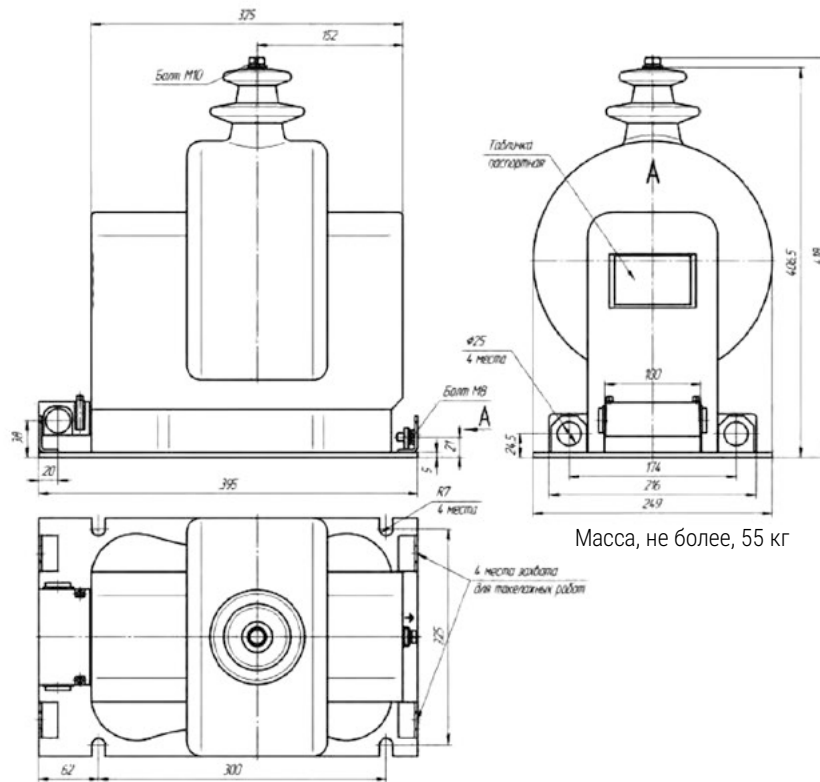
Трансформаторы напряжения трехфазной антирезонансной группы НАЛИ-СЭЩ-35-1



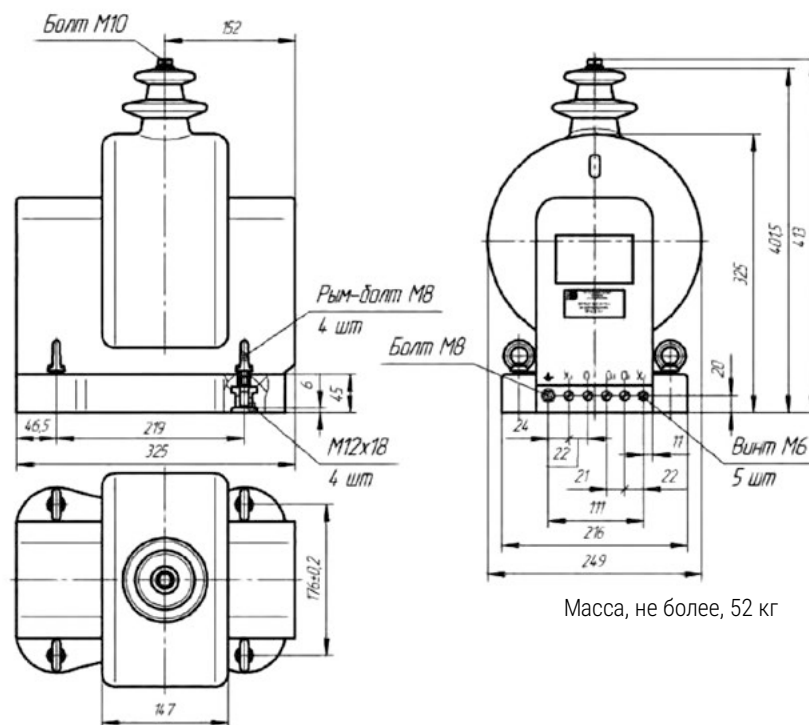
Трансформаторы напряжения трехфазной антирезонансной группы НАЛИ-СЭЩ-35-2



Габаритные, установочные и присоединительные размеры трансформаторов нулевой последовательности ТНП-СЭЩ-35, входящих в состав трехфазных антирезонансных групп НАЛИ-СЭЩ-35-1



Габаритные, установочные и присоединительные размеры трансформаторов нулевой последовательности ТНП-СЭЩ-35-1, входящих в состав трехфазных антирезонансных групп НАЛИ-СЭЩ-35-2





Принципиальная электрическая схема соединения обмоток трансформаторов напряжения трехфазной антирезонансной группы НАЛИ-СЭЩ-35 (с одной основной вторичной обмоткой)



Принципиальная электрическая схема соединения обмоток трансформаторов напряжения трехфазной антирезонансной группы НАЛИ-СЭЩ-35 (с двумя основными вторичными обмотками)

Трансформаторы напряжения трехфазной антирезонансной группы НАЛИ-СЭЩ-35-IV

НАЗНАЧЕНИЕ

Трансформаторы трехфазной группы предназначены для установки в открытые распределительные устройства (ОРУ) и являются комплектующими изделиями.

Трансформаторы трехфазной группы обеспечивают питание приборов учета электроэнергии, контрольно-измерительной аппаратуры, релейных защит и автоматики, используются для контроля и изоляции в сетях 35 кВ с изолированной или заземленной через дугогасящий реактор нейтралью.

ОПИСАНИЕ КОНСТРУКЦИИ

Трехфазная антирезонансная группа трансформаторов напряжения НАЛИ-СЭЩ-35-IV состоит из четырех залитых компаундом на основе циклоалифатической смолы трансформаторов – три однофазных измерительных трансформатора напряжения (ТН) НОЛ-СЭЩ-35-IV и одного трансформатора нулевой последовательности ТНП-СЭЩ-35-IV.

Три однофазных измерительных трансформатора напряжения НОЛ-СЭЩ-35-IV (ТН) по типу конструкции являются двухполюсными, т.е. имеют по два ввода первичной обмотки, расположенных на верхней части трансформатора, рассчитанных на полную изоляцию и удаленных от заземленных частей для уменьшения токов утечки по корпусу трансформатора. Выводы вторичных обмоток располагаются в нижней части трансформаторов.

Однофазные трансформаторы напряжения НОЛ-СЭЩ-35-IV закреплены на металлических основаниях. Выводы вторичных обмоток располагаются в клеммной коробке. Есть возможность заземления выводов вторичных обмоток непосредственно на основание.

Каждый ТН комплектуется крышкой для закрытия и пломбирования выводов измерительной обмотки, защиты от несанкционированного доступа, класс защиты IP 44 по ГОСТ 14255-69.

Четвертый трансформатор – трансформатор нулевой последовательности (ТНП), выполняет функцию защиты измерительного блока литых трансформаторов от феррорезонансных процессов.

Трансформатор ТНП – однофазный однополярный заземляемый трансформатор напряжения с тремя обмотками – первичной «0 – X₀» и вторичными: «0 – 0_д» и «a_д – x_д».

Каждый ТН, входящий в состав трехфазной антирезонансной группы трансформаторов напряжения НАЛИ-СЭЩ-35-IV может иметь две или три вторичных обмотки. Основные вторичные обмотки соединяются в «звезду» и предназначены для питания измерительных приборов и цепей защитных устройств, дополнительная обмотка – соединяется в замкнутый «треугольник» и заземляется. Вторичная обмотка ТНП «a_д – x_д» служит для питания цепей защитных устройств и контроля изоляции сети. Вторичная обмотка ТНП «0 – 0_д» может использоваться для определения замкнувшей фазы.

Пример условного обозначения трехфазной группы трансформаторов:

– трансформатор напряжения трехфазной антирезонансной группы заземляемый, электромагнитный, с литой изоляцией, класса напряжения 35 кВ, конструктивного варианта исполнения 1, степени загрязнения IV по ГОСТ 9920-89, с обмотками для подключения цепей измерения в классе точности 0,5 при номинальной трехфазной мощности 150 В·А, вторичной обмоткой для контроля изоляции сети «a_д – x_д» с номинальной мощностью 75 В·А в классе точности 3 (в наименовании не указывается), климатического исполнения «УХЛ», категории размещения 1 по ГОСТ 15150-69.

НАЛИ-СЭЩ-35-IV-0,5-150 УХЛ1

ТУ 3414-180-15356352-2012

Основные технические данные трансформаторов НАЛИ-СЭЩ-35-IV

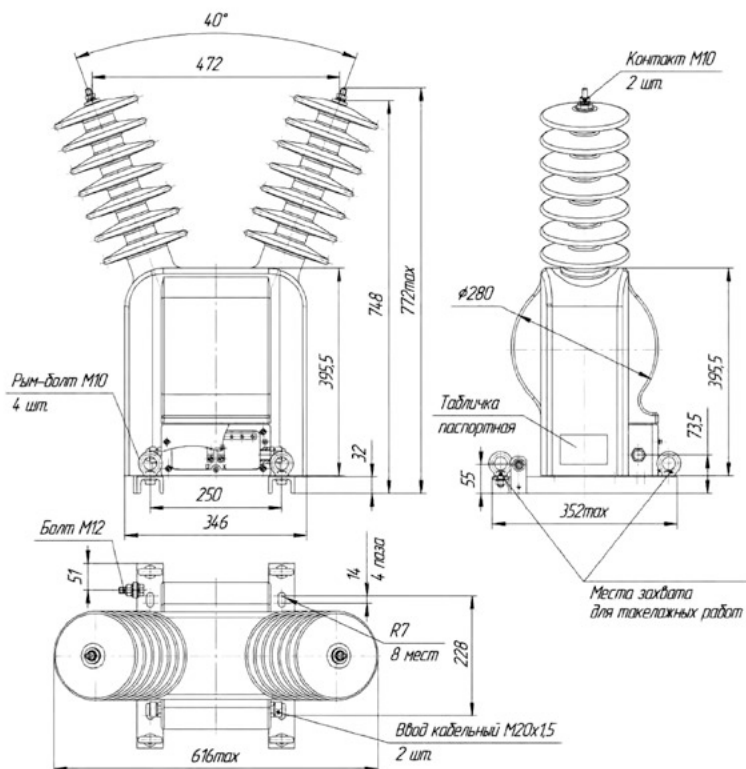
Наименование параметра	Значение параметра
Класс напряжения по ГОСТ 1516.3-96, кВ	35
Наибольшее рабочее напряжение, кВ	40,5
Номинальное линейное напряжение на вводах А-В, В-С, С-А первичных обмоток, В	35000
Номинальное фазное напряжение на вводах А-Х, В-У, С-З первичных обмоток измерительных ТН, В	$35000 / \sqrt{3}$
Номинальное линейное напряжение на вводах а-б, б-с, с-а основных вторичных обмоток, В	100
Номинальное фазное напряжение на вводах а-х, б-у, с-з основных вторичных обмоток измерительных ТН, В	$100 / \sqrt{3}$
Классы точности основных вторичных обмоток	0,2; 0,5; 1,0; 3,0
Номинальная трехфазная мощность основных вторичных обмоток при симметричной нагрузке, В·А, в классе точности: 0,2 / 0,5 / 1 / 3	30; 45; 75* / 75; 150; 225* / 150; 225; 300; 450* / 450; 600; 900*
Напряжение на вводах $a_d - x_d$ цепей, предназначенных для контроля изоляции: – при симметричном номинальном первичном фазном напряжении, В, не более; – при приложенном симметричном линейном напряжении и последующем замыкании одной из фаз на землю, В	3 90-110
Номинальная мощность обмоток цепей контроля изоляции $a_d - x_d$ в классе точности 3 (ЗР; 6Р), В·А	75*
Предельная трехфазная мощность измерительных обмоток ТН вне класса точности, В·А – с одной вторичной обмоткой – с двумя вторичными обмотками	1600 1200
Предельная мощность обмотки $a_d - x_d$ В·А	400
Схема и группа соединения обмоток и измерительных ТН НОЛ-СЭЩ-35-IV – с одной основной обмоткой – с двумя основными обмотками	Ун/Ун/D-0+1/1/1-0-0 Ун/Ун/Ун/D-0-0+1/1/1-0-0
Номинальное напряжение первичной обмотки ТНП, В	$35000 / \sqrt{3}$
Номинальное напряжение вторичных обмоток ТНП, В – 0 – 0_d – $a_a - x_d$	$100 / \sqrt{3}$ 100
Предельная мощность ТНП вне класса точности, В·А	400
Схема и группа соединения обмоток ТНП	1/1/1-0-0
Номинальная частота, Гц	50 или 60**



* номинальные мощности вторичных обмоток могут быть изменены при заказе в зависимости от параметров трансформаторов (классов точности, количества обмоток и т.д.);

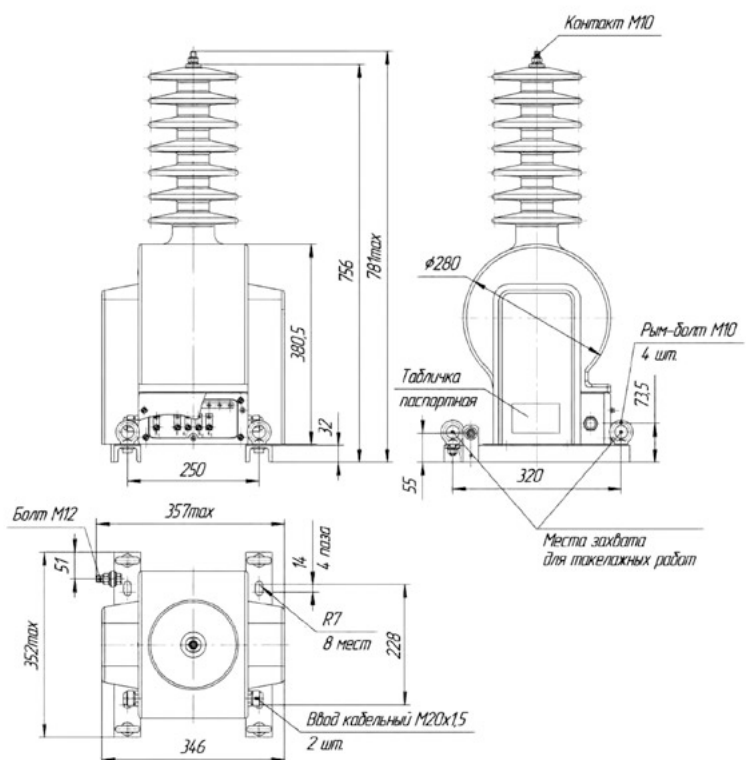
** для поставок на экспорт.

Габаритные, установочные и присоединительные размеры трансформаторов напряжения НОЛ-СЭЩ-35-IV, входящих в состав трехфазных антирезонансных групп НАЛИ-СЭЩ-35-IV

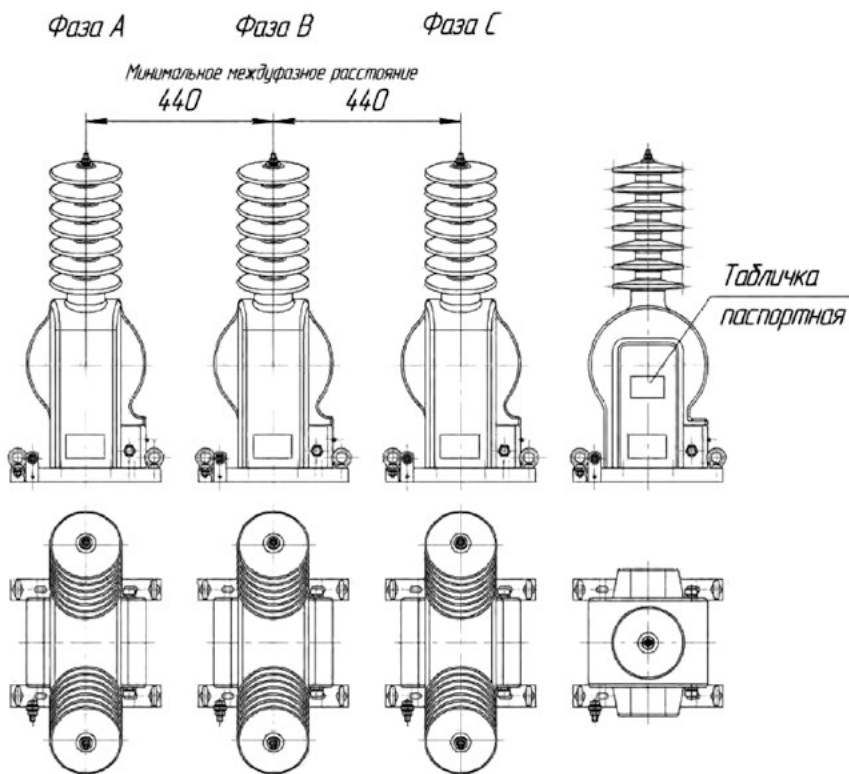


Масса, не более , 95 кг

Габаритные, установочные и присоединительные размеры трансформаторов нулевой последовательности ТНП-СЭЩ-35-IV, входящих в состав трехфазных антирезонансных групп НАЛИ-СЭЩ-35-IV



Масса, не более , 55 кг



Масса, не более, 360 кг

**Трансформаторы напряжения
трехфазной антирезонансной группы
НАЛИ-СЭЩ-35-IV**

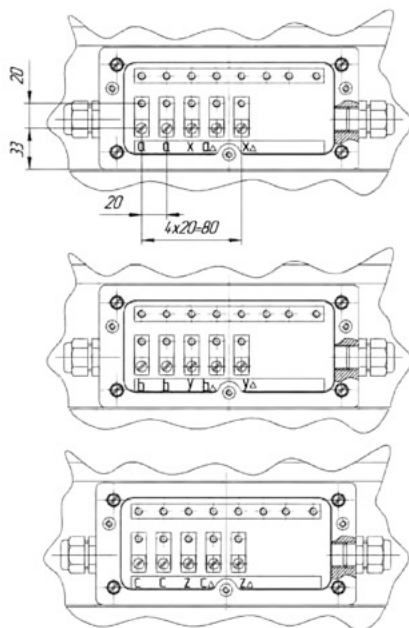


Рис. 141. Расположение и маркировка выводов трансформаторов НОЛ-СЭЩ-35-IV (с одной основной вторичной обмоткой)

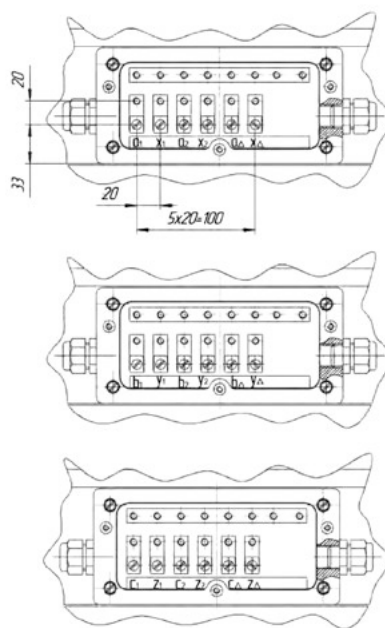
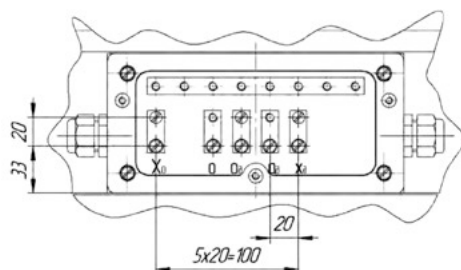
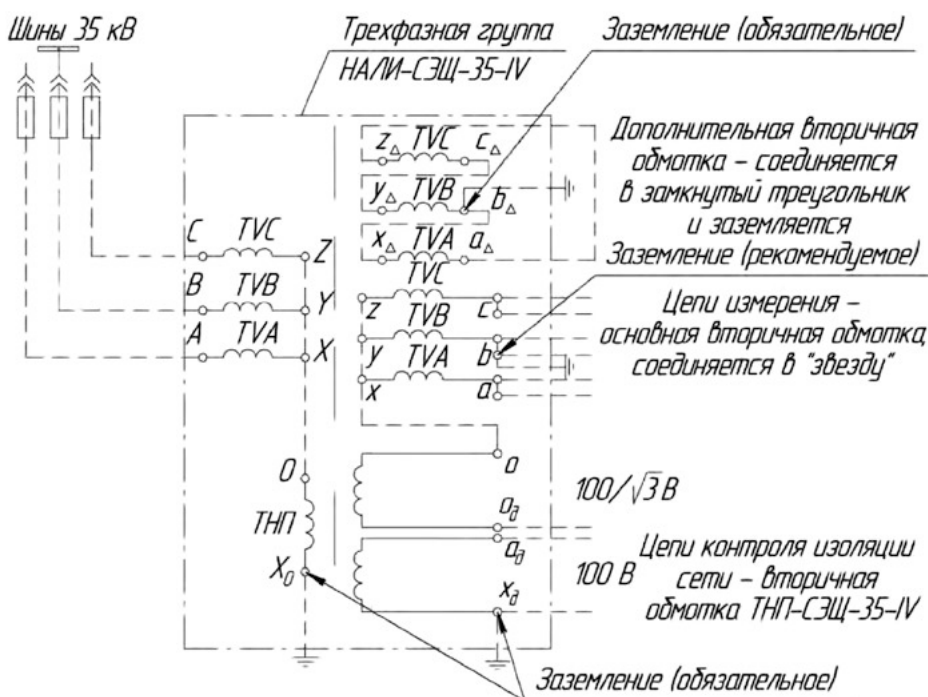


Рис. 142. Расположение и маркировка выводов трансформаторов НОЛ-СЭЩ-35-IV (с двумя основными вторичными обмотками)



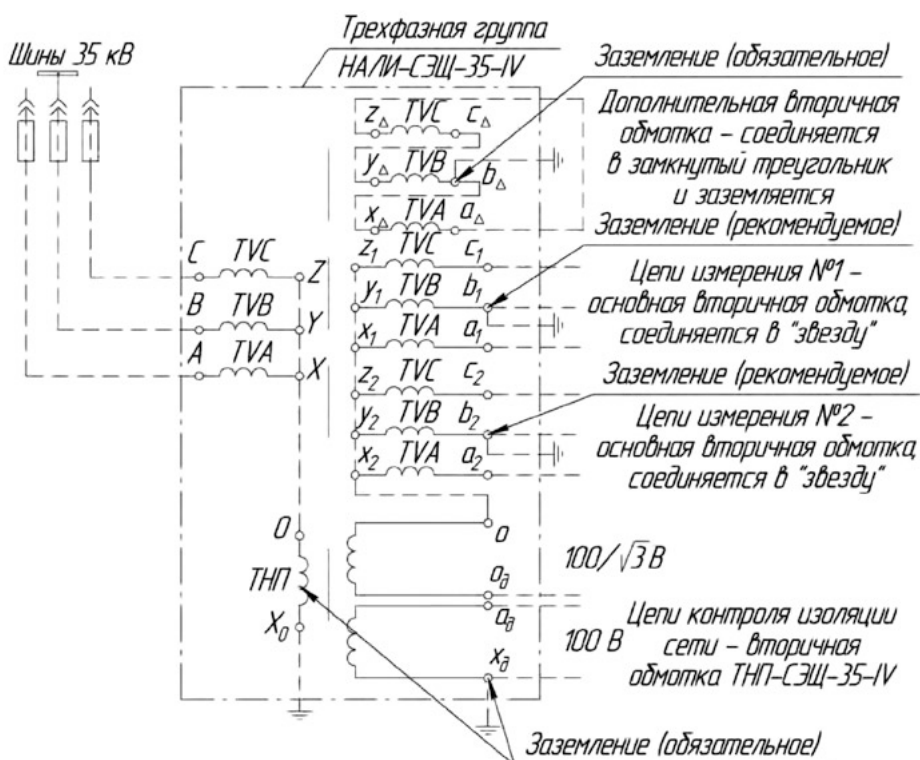
Расположение и маркировка выводов трансформаторов нулевой последовательности ТНП-СЭЩ-35-IV



Принципиальная электрическая схема соединения обмоток трансформаторов напряжения трехфазной антирезонансной группы НАЛИ-СЭЩ-35-IV (с одной основной вторичной обмоткой)

Условные обозначения:

- — — — — соединения, выполненные в составе группы у производителя
- - - - - соединения, выполняемые при монтаже у потребителя.



Принципиальная электрическая схема соединения обмоток трансформаторов напряжения трехфазной антирезонансной группы НАЛИ-СЭЩ-35-IV (с двумя основными вторичными обмотками)

Условные обозначения:

- — — — — соединения, выполненные в составе группы у производителя
- - - - - соединения, выполняемые при монтаже у потребителя.

ТРАНСФОРМАТОРЫ ТОКА НУЛЕВОЙ ПОСЛЕДОВАТЕЛЬНОСТИ



Трансформаторы тока нулевой последовательности ТЗЛК-СЭЩ-0,66, ТЗЛКР-СЭЩ-0,66

НАЗНАЧЕНИЕ

Предназначены для питания схем релейной защиты от замыкания на землю отдельных жил трехфазного кабеля путем трансформации, возникших при этом токов нулевой последовательности, устанавливаются на кабель в комплектных распределительных устройствах (КРУ) внутренней установки. Трансформатор ТЗЛКР-СЭЩ-0,66 устанавливается на действующую кабельную линию.

Трансформаторы изготавливаются в климатическом исполнении «У» и «Т», категории размещения 2 по ГОСТ 15150-69 и предназначены для работы в следующих условиях:

- верхнее значение температуры окружающего воздуха для исполнения «У» +50°С, для исполнения «Т» +55°С;
- нижнее значение температуры окружающего воздуха для исполнения «У» -45°С, для исполнения «Т» -10°С;
- положение трансформаторов в пространстве – любое.

ОПИСАНИЕ КОНСТРУКЦИИ

Трансформаторы выполнены опорными. Контактные выводы вторичной обмотки трансформатора соответствуют требованиям ГОСТ 10434-82. Трансформатор не подлежит заземлению, так как его корпус выполнен из эпоксидной смолы и не имеет подлежащих заземлению металлических частей.

Пример условного обозначения трехфазной группы трансформаторов:

– трансформатор тока нулевой последовательности для защиты от замыкания на землю, на номинальное напряжение 0,66 кВ, конструктивного варианта исполнения 1, климатического исполнения У категории размещения 2 по ГОСТ 15150-69:

Трансформатор тока нулевой последовательности ТЗЛК-СЭЩ-0,66-1 У2 ТУ 3414-113-72210708-2008

Основные технические данные трансформаторов ТЗЛК-СЭЩ-0,66-1, -2, -3, -4, -5, ТЗЛКР-СЭЩ-0,66-1, -2, -3, -4

Наименование параметра	Значение параметра
Номинальное напряжение, кВ	0,66
Номинальная частота, Гц	50
Односекундный ток термической стойкости, А	140
Коэффициент трансформации для ТЗЛК-СЭЩ-0,66-1, -2, -3, 5 и ТЗЛКР-СЭЩ-0,66-1, -2, -3	30/1
Коэффициент трансформации для ИЗЛК-СЭЩ-0,66-4 и ТЗЛКР-СЭЩ-0,66-4	60/1

Тип реле	Используемая шкала реле, А	Установка тока срабатывания, А			Чувствительность защиты (первичный ток, А), не более								
		ТЗЛК(Р)-СЭЩ-0,66-1; 2	ТЗЛК(Р)-СЭЩ-0,66-3; 5	ТЗЛК(Р)-СЭЩ-0,66-4	при работе с одним трансформатором			при последовательном соединении трансформаторов			при параллельном соединении двух трансформаторов		
					ТЗЛК-СЭЩ-0,66-1; 2	ТЗЛК-СЭЩ-0,66-3; 4; 5	ТЗЛК-СЭЩ-0,66-1; 2; 3; 4	ТЗЛК-СЭЩ-0,66-1; 2	ТЗЛК-СЭЩ-0,66-3; 5	ТЗЛК-СЭЩ-0,66-1; 2; 3; 4	ТЗЛК-СЭЩ-0,66-1; 2	ТЗЛК-СЭЩ-0,66-3; 5	ТЗЛК-СЭЩ-0,66-1; 2; 3; 4
РТ-140	0,1-0,2	0,1	-	-	8,5	-	25	10,2	-	30	12,5	-	45
РТЗ-51	0,02-0,1	0,03	0,032	0,03	2,8	2,8	3	3,2	3,2	4	4,8	4,8	4,5

ОСНОВНЫЕ ТЕХНИЧЕСКИЕ ДАННЫЕ ТРАНСФОРМАТОРОВ ТЗЛКР-СЭЩ-0,66-9, -10, -11, -12

Наименование параметра	Значение параметра
Номинальное напряжение, кВ	0,66
Наибольшее рабочее напряжение, кВ	50
Номинальный первичный ток, А	600; 750; 800; 1000; 1200; 1500; 2000
Наибольший рабочий первичный ток, А	630; 800; 800; 1000; 1250; 1600; 2000
Номинальный вторичный ток, А	1; 5
Количество вторичных обмоток, шт.	1
Номинальная вторичная нагрузка, при $\cos\phi=0,8$ (нагрузка индуктивно-активная)	3; 5; 10; 15; 20; 25; 30
Класс точности по ГОСТ 7746-2001	5Р; 10Р
Номинальная предельная кратность вторичной обмотки	от 2 до 30*
Односекундный ток термической стойкости, А, не менее	80



* Примечание: номинальная предельная кратность вторичной обмотки уточняется при заказе.

Габаритные, установочные, присоединительные размеры и масса трансформаторов тока нулевой последовательности ТЗЛК-СЭЩ-0,66-1, ТЗЛК-ЭЩ-0,66-2

Габаритные, установочные, присоединительные размеры и масса трансформаторов тока нулевой последовательности ТЗЛК-СЭЩ-0,66-3, ТЗЛК-СЭЩ-0,66-4

Рис. 146.1.

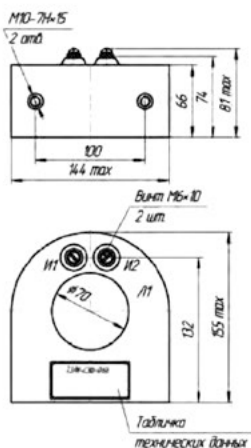


Рис. 146.2.

Остальное - см. рис. 146.1.

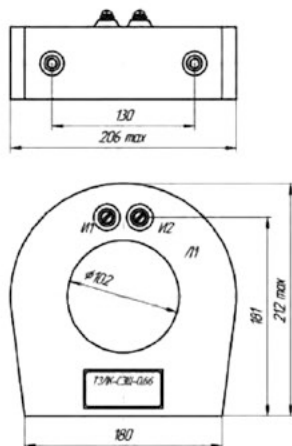


Рис. 146.3.

Остальное - см. рис. 146.1.

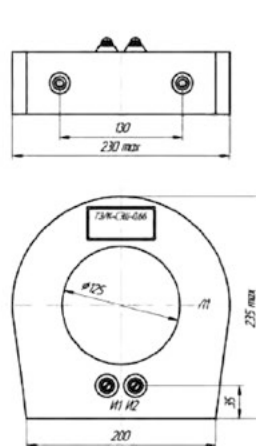
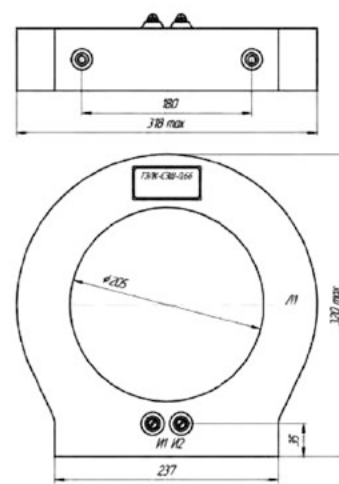


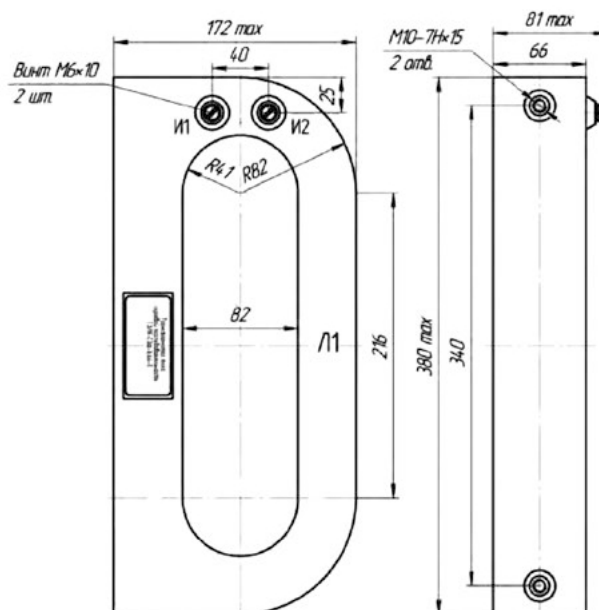
Рис. 146.4.

Остальное - см. рис. 146.1.



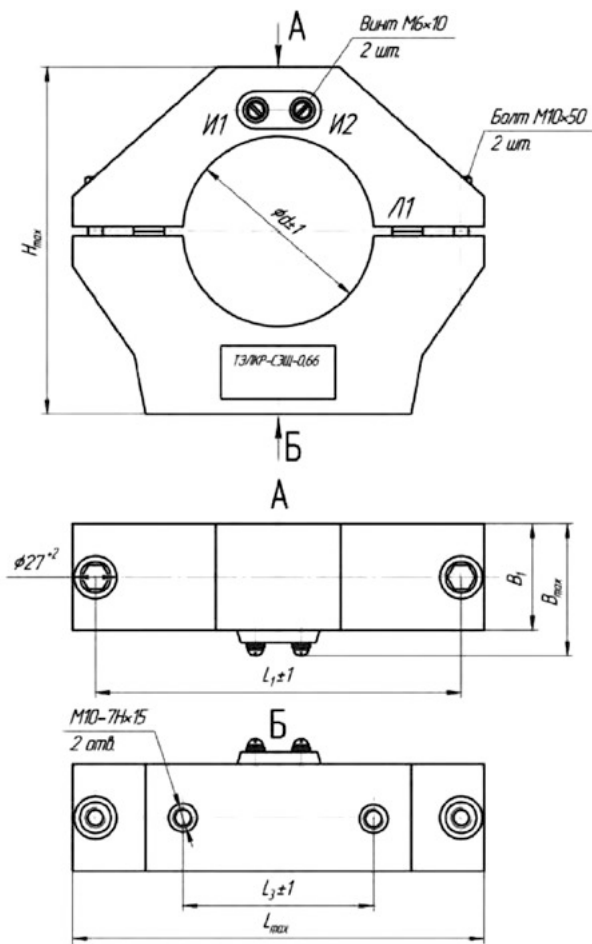
Тип трансформатора	Рисунок	Коэффициент трансформации	Масса, кг
ТЗЛК-СЭЩ-0,66-1	146.1	30/1	3
ТЗЛК-СЭЩ-0,66-2	146.2	30/1	6,3
ТЗЛК-СЭЩ-0,66-3	146.3	30/1	7
ТЗЛК-СЭЩ-0,66-4	146.4	60/1	11,7

Габаритные, установочные, присоединительные размеры и масса трансформатора тока нулевой последовательности ТЗЛК-СЭЩ-0,66-5

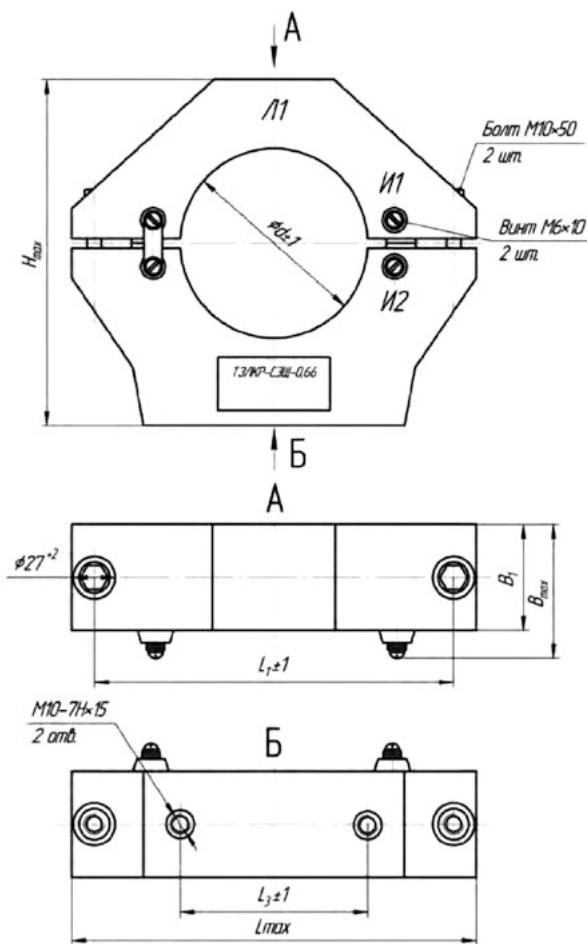


Коэффициент трансформации - 30/1
Масса - 7,8 кг

Габаритные, установочные и присоединительные размеры трансформаторов тока нулевой последовательности ТЗЛКР-СЭЩ-0,66-1; 2; 3; 4



Габаритные, установочные и присоединительные размеры трансформаторов тока нулевой последовательности ТЗЛКР-СЭЩ-0,66-9; 10; 11; 12



Тип трансформатора	d	L	L1	L3	H	B1	B	Коэффициент трансформации	Масса, кг
ТЗЛКР-СЭЩ-0,66-1	70	213	185	100	172	70	87	30/1	5,3
ТЗЛКР-СЭЩ-0,66-2	100	250	220	125	208	60	77	30/1	5,9
ТЗЛКР-СЭЩ-0,66-3	125	270	240	125	228	70	87	30/1	7,8
ТЗЛКР-СЭЩ-0,66-4	205	360	330	180	320	60	77	60/1	10,8
ТЗЛКР-СЭЩ-0,66-9	70	213	185	100	172	85	103	по требованию заказчика	8,5
ТЗЛКР-СЭЩ-0,66-10	100	250	220	125	208	65	83	по требованию заказчика	7,5
ТЗЛКР-СЭЩ-0,66-11	125	270	240	125	228	80	98	по требованию заказчика	8
ТЗЛКР-СЭЩ-0,66-12	205	360	330	180	320	60	78	по требованию заказчика	13,3



ДАТЧИК ТОКА ТРАНСФОРМАТОРНЫЙ ТЗЛВ-СЭЩ

НАЗНАЧЕНИЕ

Предназначен для поиска воздушных линий электропередачи 6-10 кВ с однофазным замыканием на землю в сетях с изолированной и компенсированной нейтралью в комплекте с прибором УСЗ-ЗС и устанавливается в КРУ типов: СЭЩ-59УХЛ1, СЭЩ-63УЗ, СЭЩ-61МУЗ на воздушные линии.

Климатическое исполнение – «У», «Т», категория размещения 2 по ГОСТ 15150-69.

ОСНОВНЫЕ ХАРАКТЕРИСТИКИ

Окружающая среда невзрывоопасная; не содержащая токопроводящей пыли, химически активных газов и паров в концентрациях, разрушающих металлы – атмосфера типа II по ГОСТ 15150-69. Датчик должен быть устойчивым к воздействию повышенной влажности воздуха по III степень жесткости ГОСТ 16962/1-90.

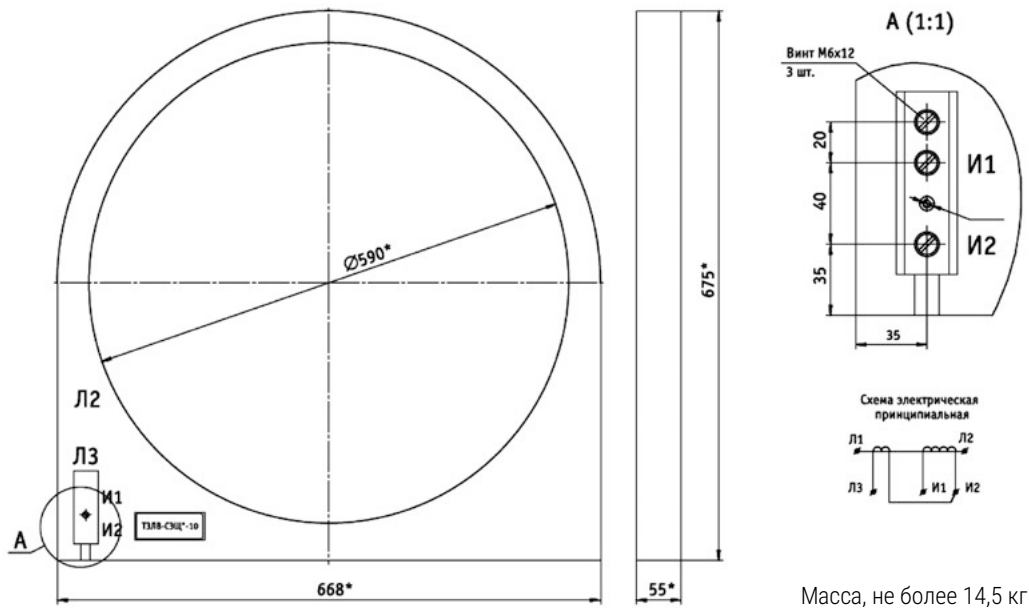
- рабочее положение датчика тока в пространстве – любое;
- высота над уровнем моря – не более 1000 м;
- изоляция датчика класса нагревостойкости В по ГОСТ 8865-93, литая, на основе эпоксидной смолы;
- главная изоляция между токоведущими вводами и вторичной обмоткой датчика обеспечивается воздушной изоляцией КРУ;
- средняя наработка до отказа – 4×10^5 ч;
- средний срок службы датчика тока – 25 лет.

Пример условного обозначения трехфазной группы трансформаторов:

– трансформаторный датчик тока для защиты от замыканий на землю, с литой изоляцией, воздушной, класса изоляции 10 кВ, климатического исполнения «У» категории размещения 2 по ГОСТ 15150-69.

Датчик тока трансформаторный ТЗЛВ-СЭЩ-10 У2 СТО 15356352-2004

Габаритные размеры датчика ТЗЛВ-СЭЩ



Основные технические данные датчика тока трансформаторного ТЗЛВ-СЭЩ

Тип трансформатора	Значение параметра
Номинальное напряжение, кВ	10
Наибольшее рабочее напряжение, кВ	12
Номинальная частота, Гц	50
Первичный ток однофазного замыкания, не более, А	500
Вторичный ток однофазного замыкания, не более, А	1,25

Климатическое исполнение	Значение параметра			
	нижнее		верхнее	
	при эксплуата- ции	при транспортировании и хранении	при эксплуатации	при транспортировании и хранении
У2/Т2	-45/-10	-50/-50	+50/+55	+50/+60

СЕРВИСНЫЕ РЕШЕНИЯ

Электрощит Самара обеспечивает гарантийное и постгарантийное обслуживание оборудования собственного производства и оказывает услуги по модернизации устаревшего оборудования других производителей.

Задача сервисной команды – обеспечить комплексную сервисную поддержку и безопасную, эффективную эксплуатацию оборудования.

Преимущества обращения в Электрощит Самара:

- **Шефмонтажные и пусконаладочные работы**

Специалисты Электрощит Самара прикладывают все усилия для максимально эффективной реализации проекта и сдачи его в установленный срок.

- **Обследование и модернизация оборудования**

На этапе реконструкции распределительных устройств специалисты Электрощит Самара готовы провести обследование, разработать рекомендации и реализовать проект по модернизации (замене) устаревшего оборудования на базе решений оборудования, выпускаемого Электрощит Самара.

- **Восстановление до рабочего состояния**

Специалисты Электрощит Самара обеспечивают необходимые мероприятия для восстановления работоспособности оборудования до заданных рабочих характеристик.

- **Стажировка персонала**

Высококвалифицированный персонал – один из основных факторов надежной работы оборудования. Набор обучающих программ и их практическая направленность помогут персоналу осуществлять эксплуатацию правильно и безопасно.

- **Поставка запасных частей**

Для проведения ремонта и быстрого восстановления работоспособности оборудования важное значение имеет наличие запасных частей. Специалистами Электрощит Самара разработаны расширенные комплекты ЗИП. Их можно приобрести вместе с оборудованием или отдельно.

- **Ремонт оборудования**

Для обследования оборудования и проведения ремонтных работ на объект оперативно выезжает сервисный инженер.

Ответы на интересующие Вас вопросы можно получить на сайте:
<http://electroshield.ru>



+7 (846) 2 777 444 | info@electroshield.ru

<http://electroshield.ru>

