



ЭЛЕКТРОЩИТ
САМАРА
electroshild.ru



AKRON
HOLDING
akron-holding.ru

ЭЛЕКТРОАППАРАТЫ



СОДЕРЖАНИЕ

Сферы применения оборудования.....	3
Коммутационные аппараты	
Выключатели вакуумные внутренней установки 10-35 кВ.....	4
ВВМ-СЭЩ.....	5
Блок управления выключателем БУВВ-СЭЩ.....	6
Конструктивное исполнение ВВУ-СЭЩ.....	7
Технические характеристики ВВУ-СЭЩ.....	8
Выключатели вакуумные наружной установки ВВН-СЭЩ-35 кВ.....	12
Привод вакуумного выключателя внутренней и наружной установки 10-35 кВ.....	14
Выключатели нагрузки внутренней установки ВНА-СЭЩ-10.....	15
Разъединители	
Разъединители наружной установки РЛНД-СЭЩ, РЛК-СЭЩ.....	16
Разъединители РГП-СЭЩ-35 кВ.....	17
Разъединители РГП-СЭЩ-110 кВ.....	19
Разъединители РН-СЭЩ-110 кВ.....	21
Приводы	
Ручной привод ПР-СЭЩ-10 УХЛ2, ПР-СЭЩ-20 УХЛ1.....	25
Ручной привод ПР-М-МЭЩ.....	26
Двигательный привод ПД-СЭЩ.....	27
Цифровые решения	
Цифровой привод ПДЦ-СЭЩ.....	28
Сервисные решения.....	30

СЕРТИФИКАТЫ

Системы менеджмента Электрощит Самара, управляющие разработкой и производством содержащейся в данном каталоге продукции, сертифицированы на соответствие требованиям ISO 9001:2015, ISO 14001:2015, ISO 45001:2018.

Сертификаты действительны до 30.08.2026г.

Действующие сертификаты Вы можете найти на сайте electroshield.ru в разделе «Компания».



СФЕРЫ ПРИМЕНЕНИЯ ОБОРУДОВАНИЯ



НЕФТЯНАЯ И ГАЗОВАЯ ДОБЫЧА И ПЕРЕРАБОТКА



ГЕНЕРАЦИЯ



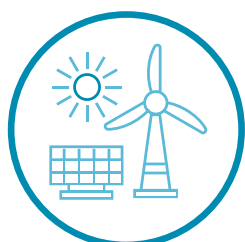
ПРОМЫШЛЕННЫЕ ПРЕДПРИЯТИЯ



СЕТЕВЫЕ КОМПАНИИ, ГОРОДСКИЕ СЕТИ



РЖД



ВОЗОБНОВЛЯЕМАЯ ЭНЕРГЕТИКА

КОММУТАЦИОННЫЕ АППАРАТЫ

Выключатели вакуумные внутренней установки 10-35 кВ

Предназначены для коммутаций электрических цепей при нормальных и аварийных режимах частотой 50 Гц с напряжением 6(10) кВ в электрических сетях трехфазного переменного тока.

На предприятии производятся вакуумные выключатели серии ВВМ-СЭЩ с приводом на магнитной защелке и ВВУ-СЭЩ с пружинным или электромагнитным приводами на механической защелке.

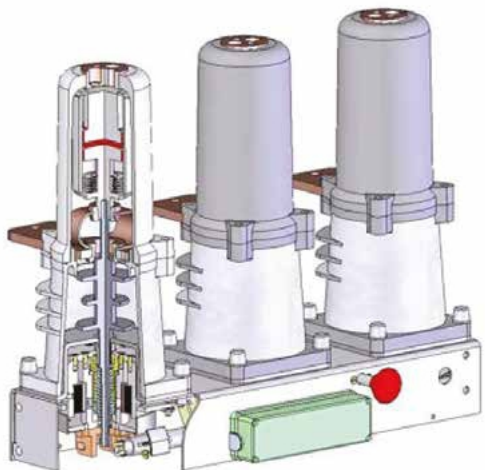
Вакуумные выключатели					
	1000 А, 20 кА	1250 А, 25 кА	1600 А, 20 кА 1600 А, 31,5 А	2000-3150 А, 31,5 кА 2000-3150 А, 40 кА	2000-2500 А, 50 кА 3150-4000 А, 50 кА
10 кВ					
	1000-1600 А, 20 кА		2000-3150 А, 31,5 кА		
20 кВ					
	630-2000 А, 25 кА				
35 кВ	 				

Преимущества изделия:

- Конфигурируемое изделие.
- Стандартное и индивидуальное решение.
- Управление без оперативного тока: отключение / включение-отключение.
- Быстрая замена катушек расцепителей и двигателя.
- Не требуется дополнительных радиаторов.
- Блокировки: электрические, механические, тросиковые.
- Штепсельный разъем: 2РТТ, СШР, Harting, ILME.
- Главные контакты: шина, ламели плоские, ламели «тюльпан».
- Литые полюса из эпоксидной смолы.
- Ток потребления двигателя заводки включающей пружины – 1,5 А.
- Ток потребления электромагнита отключения, при напряжении питания ~230 В/=220 В не более, – 1,5 А/1,0 А.
- Высокий коммутационный и механический ресурс.

ВВМ-СЭЩ

Уникальная магнитная защелка обеспечивает надежную и стабильную работу энергосистемы. Безопасная для персонала коммутация в нормальных и аварийных режимах в сетях трехфазного переменного тока частотой 50 Гц с номинальным напряжением 6-10 кВ. Идеально подходит для малогабаритных КРУ КСО, пунктах секционирования. Надежная конструкция без дополнительной фиксации полюса.



ВВМ-СЭЩ-3-10-20/1000

Преимущества изделия:

- Один габаритный размер на номинальный ток 1000 – 1600 А.
- Магнитная защелка с постоянными магнитами.
- Высокий коммутационный ресурс – 50000 циклов вкл./откл.
- Дополнительное оборудование: устройство первого пуска, ручной генератор.
- Коммутационный ресурс – 100 отключений номинального тока КЗ.



ВВМ-СЭЩ-3-10-31,5/1250



ВВМ-СЭЩ-3-10-31,5/1600



С более подробной информацией о ВВМ-СЭЩ возможно ознакомиться на сайте <http://electroshield.ru> в ТИ 156

Блок управления выключателем БУВВ-СЭЩ

Предназначен для управления (включения и отключения) вакуумными выключателями серии ВВМ-СЭЩ-3-10-20/1000 и ВВМ-СЭЩ-3-10-31,5/1600. БУ предназначен для эксплуатации в релейных шкафах комплектных распределительных устройств внутренней и наружной установки (КРУ КРУН), а также камерах сборных одностороннего обслуживания (КСО) сети 6-10 кВ.



Блок управления

Блок управления обеспечивает:

- Стандартный цикл управления выключателем откл.-0,3с-вкл./откл.-15с-вкл./откл.
- Блокировку от повторного включения, когда команда включения продолжает оставаться поданной после автоматического отключения выключателя.
- Контроль исправности цепи электромагнитов.
- Сигнализацию ошибок путем индикации.
- Канал вспомогательного питания от 9 до 30 В.
- Два резервных канала питания от трансформаторов тока 5-250 А.



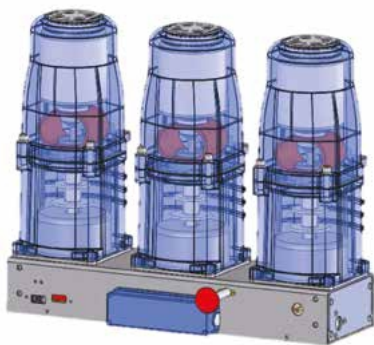
РГСЭЩ-02

Ручной генератор для включения
без оперативного тока

Преимущества изделия:

- Безопасное выходное напряжение до 24 В.
- Спиральный кабель с заземлением корпуса ручного генератора.

Дополнительное оборудование



Быстродействующий ввод резерва
ВВМ-СЭЩ-10 БАВР

Преимущества изделия:

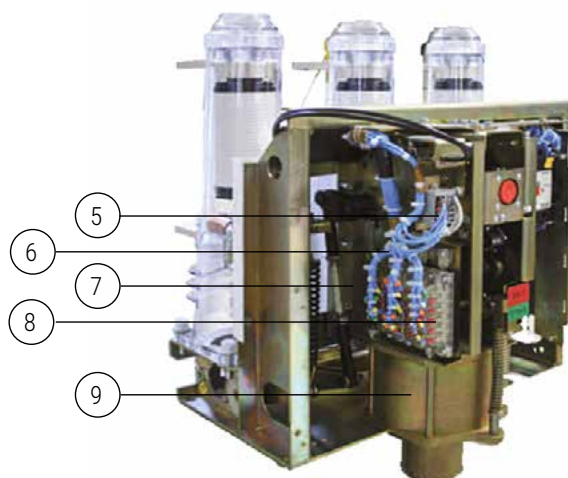
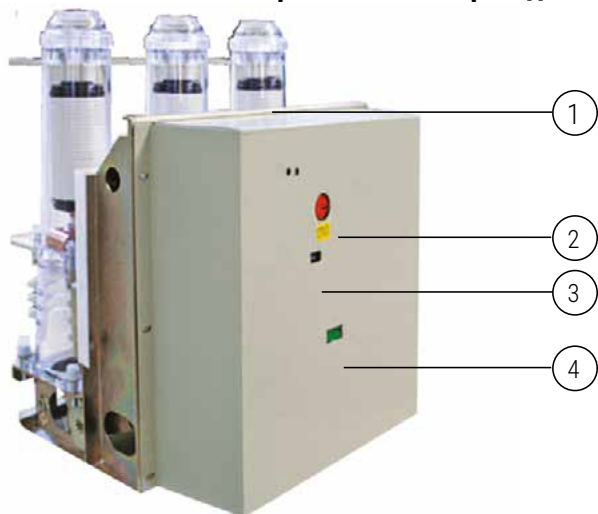
- Решение с БАВР
- Время цикла до 50 мс.



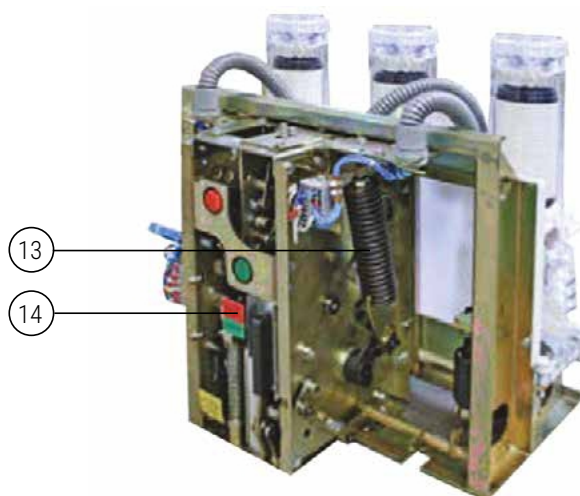
С более подробной информацией возможно ознакомиться на сайте <http://electroshield.ru> в следующих РЭ: БУ ВВР.02 РЭ, БУ ВВ.01, ДИВГ648228.101, ДИВГ641228.101-02, ЭП.462.001, ЗТЭ.348.006

Конструктивное исполнение ВВУ-СЭЩ

Выключатель с электромагнитным приводом



Выключатель с пружинно-моторным приводом



- 1 – полюс
- 2 – кнопка аварийного отключения
- 3 – счетчик операций
- 4 – индикатор положения (вкл., откл.)

- 5 – катушки отключения
- 6 – пружина отключения
- 7 – регулируемая тяга
- 8 – блок-контакты
- 9 – катушка включения
- 10 – кнопка ручного включения
- 11 – указатель готовности на включение
- 12 – место для ручной заводки пружины
- 13 – пружина включения
- 14 – механизм заводки пружины



С более подробной информацией о ВВУ-СЭЩ-10 возможно ознакомиться на сайте <http://electroshield.ru> в ТИ 093, 167, 173, 174

Технические характеристики ВВУ-СЭЩ-10

Наименование параметра	Тип выключателя											
	ВВУ-СЭЩ-ПЗ-10-20/1000	ВВУ-СЭЩ-ПЗ-10-20/1600	ВВУ-СЭЩ-ЭЗ-10-20/1000	ВВУ-СЭЩ-ЭЗ-10-20/1600	ВВУ-СЭЩ-ЭЗ-10-31,5/1600	ВВУ-СЭЩ-Э-10-31,5/2000	ВВУ-СЭЩ-Э-10-31,5/2500	ВВУ-СЭЩ-Э-10-31,5/3150	ВВУ-СЭЩ-П-10-31,5/1600	ВВУ-СЭЩ-П-10-31,5/2000	ВВУ-СЭЩ-П-10-31,5/2500	ВВУ-СЭЩ-П-10-31,5/3150
Номинальное напряжение	10											
Номинальный ток, А	1000	1600	1000	1600	1600	2000	2500	3150	1600	2000	2500	3150
Номинальный ток отключения, кА	20				31,5							
Номинальный ток включения, кА:												
• эффективное значение периодической составляющей	20				31,5							
• амплитудное значение	52				80							
Предельные сквозные токи, кА:												
• начальное действующее значение периодической составляющей	20				31,5							
• наибольший пик	52				80							
Собственное время включения, мс, макс	50	100						50				
Собственное время отключения, мс	30											
Ток потребления электромагнита отключения, А, не более, ~230 В/=220 В	1,5 / 1,0											
Ток потребления электромагнита включения, А, не более, ~230 В/=220 В	1,5 / 1,0	30 / 25		50 / 45	-/60			1,5 / 1,0				
Ток потребления двигателя заводки включающей пружины	1,5	—						1,5				
Электромагнитные отключения независимого питания (YAV)	По заказу											
Электромагнитные отключения с токами 3 или 5 А (YAV)	По заказу											
Время заводки пружины при min напряжении, с, не более	15	—						15				
Ресурс по механической и коммутационной стойкости, циклов ВО	25000		50000		25000					10000		
Масса, кг	69	79	73	83	84	180	194	209	80	173	182	197



С более подробной информацией о ВВУ-СЭЩ-10 возможно ознакомиться на сайте <http://electroshield.ru> в ТИ 093, 167, 173, 174

Наименование параметра	Тип выключателя								
	ВВУ-СЭЩ-П-10-40/1600	ВВУ-СЭЩ-П-10-40/2000	ВВУ-СЭЩ-П-10-40/2500	ВВУ-СЭЩ-П-10-40/3150	ВВУ-СЭЩ-Э-10-40/1600	ВВУ-СЭЩ-Э-10-40/2000	ВВУ-СЭЩ-Э-10-40/2500	ВВУ-СЭЩ-Э-10-40/3150	ВВУ-СЭЩ-П-10-50/4000
Номинальное напряжение	10								
Номинальный ток, А	1600	2000	2500	3150	1600	2000	2500	3150	4000
Номинальный ток отключения, кА	40								50
Номинальный ток включения, кА: • эффективное значение периодической составляющей • амплитудное значение	40								125
	100								125
Предельные сквозные токи, кА: • начальное действующее значение периодической составляющей • наибольший пик	40								125
	128								125
Собственное время включения, мс, макс	50				100			50	
Собственное время отключения, мс	30								
Ток потребления электромагнита отключения, А, не более, ~230 В/=220 В	1,5 / 1,0								
Ток потребления электромагнита включения, А, не более, ~230 В/=220 В	1,5 / 1,0				-/60			1,5 / 1,0	
Ток потребления двигателя заводки включающей пружины	1,5				-			4,0 / 1,0	
Электромагнитные отключения независимого питания (YAV)	По заказу								
Электромагнитные отключения с токами 3 или 5 А (YAV)	По заказу								
Время заводки пружины при min напряжении, с, не более	15				-			15	
Ресурс по механической и коммутационной стойкости, циклов ВО	10000								
Масса, кг	107	173	184	199	130	176,3	198,5	202,5	265



С более подробной информацией о ВВУ-СЭЩ-10 возможно ознакомиться на сайте <http://electroshield.ru> в ТИ 093, 167, 173, 174

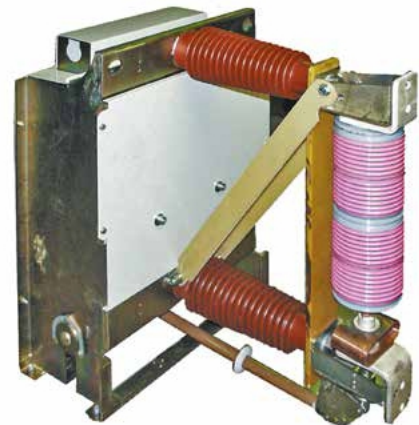
ВВУ-СЭЩ-Э(П)-20-20/1000(1600) У2



Технические параметры	ВВУ-СЭЩ-20-20/1000	ВВУ-СЭЩ-20-20/1600
Номинальное напряжение, кВ	20	
Номинальный ток, А	1000	1600
Номинальный ток отключения, кА	20	
Ток термической стойкости, 3с, кА	20	
Ток электродинамической стойкости, кА	50	
Ток включения, кА:		
• наибольший пик	50	
• начальное действующее значение периодической составляющей	20	
Собственное время отключения, с, не более	0,03	
Полное время отключения, с, макс	0,05	
Собственное время включения с электромагнитным приводом (Э), с, макс	0,1	
Собственное время включения с пружинно-моторным приводом (П), с, макс	0,065	
Номинальное напряжение цепей управления, В (постоянного тока/переменного тока)	110, 220 / 120, 230	
Механический ресурс, циклов ВО	25000	
Коммутационный ресурс, циклов ВО, при номинальном токе / при номинальном токе отключения	25000 / 50	
Масса выключателя с пружинно-моторным приводом (П), кг	99	105
Масса выключателя с электромагнитным (Э) приводом, кг	102	108
Габаритные размеры выключателя с электромагнитным (Э) и пружинно-моторным приводом, (глубина x ширина x высота), мм	453 x 690 x 688	



С более подробной информацией о ВВУ-СЭЩ-Э(П) возможно ознакомиться на сайте <http://electroshield.ru> в ТИ 148

ВВУ-СЭЩ-Э(П)-35-25/1600 У2**ВВУ-СЭЩ-1П-27(35)**

Технические параметры	ВВУ-СЭЩ- Э(П)-35-25/1600 У2	ВВУ-СЭЩ-1П-27(35)
Номинальное напряжение, кВ	35	27,5
Номинальный ток, А	1000; 1600; 2000	1000; 1600; 2000
Номинальный ток отключения, кА	20; 25	25
Ток термической стойкости, 3с, кА	20; 63	25
Ток электродинамической стойкости, кА	50; 62,5	63
Ток включения, кА:		
• наибольший пик	50; 63	63
• начальное действующее значение периодической составляющей	20; 25	20
Собственное время отключения, с, не более	0,04	0,04
Полное время отключения, с, макс	0,06	0,06
Собственное время включения, с, макс:		
• с пружинно-моторным приводом	0,08	0,08
• с электромагнитным приводом	0,11	–
Номинальное напряжение цепей управления, В:		
• постоянного тока	110; 220	110; 220
• переменного тока	120; 230	110, 127, 220
Механический ресурс, циклов ВО	25000	25000
Коммутационный ресурс, циклов ВО:		
• при номинальном токе	25000	25000
• при номинальном токе отключения	25	25
Масса, кг	до 130	до 90
Габаритные размеры (глубина x ширина x высота), мм	768 x 720 x 760	400 x 735 x 724

Выключатели вакуумные наружной установки ВВН-СЭЩ-35 кВ

Обеспечивают надежную и стабильную работу распределительной энергосистемы. Безопасная для персонала коммутация в нормальных и аварийных режимах в сетях трехфазного переменного тока частотой 50 Гц с номинальным напряжением 27,5 и 35 кВ. Применяют в открытых и закрытых распределительных устройствах.



ВВН-СЭЩ-35 с эпоксидной изоляцией полюса



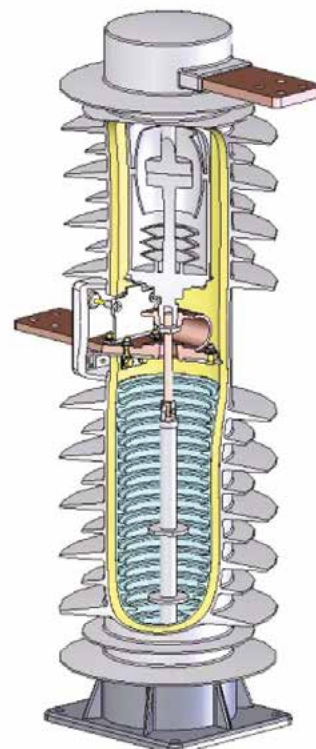
Эпоксидная изоляция полюса

Технические характеристики

Наименование параметра	Значение параметра
	ВВН-СЭЩ-35
Номинальное напряжение, кВ	35
Наибольшее рабочее напряжение, кВ	40,5
Номинальный ток, А	1000; 1600
Номинальный ток отключения, кА	25; 31,5
Ток термической стойкости, 3с, кА	25; 31,5
Ток электродинамической стойкости, кА	63; 80
Собственное время отключения, с, макс	0,04
Полное время отключения, с, макс	0,06
Собственное время включения, с, макс	0,08
Номинальное напряжение цепей управления, В: • постоянного тока • переменного тока	110; 220 120; 230
Коммутационный ресурс, циклов вкл./откл.: • при номинальном токе • при номинальном токе отключения	25000 100; 80
Масса, кг	465
Температура окружающей среды, °С	от +55 до -60



ВВН-СЭЩ-35 с кремнийорганической изоляцией полюса



Кремнийорганическая изоляция полюса

Преимущества изделия:

- Кремнийорганическая или эпоксидная изоляция полюса.
- Повышенная степень внутренней изоляции полюса.
- Пружинно-моторный или электромагнитный привод.
- Управление коммутацией без оперативного тока.
- Дистанционное управление коммутацией.
- Минимальные габариты и масса.



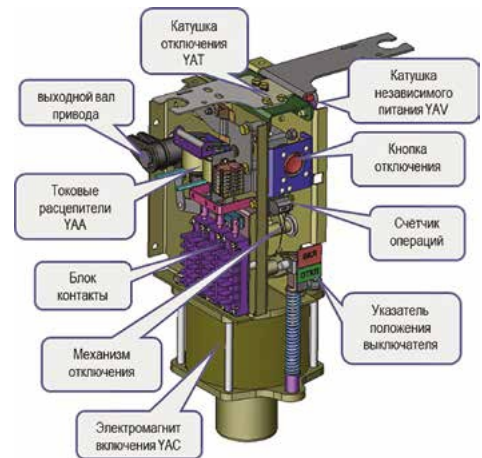
С более подробной информацией о ВВН-СЭЩ-35 возможно ознакомиться на сайте <http://electroshield.ru> в ТИ 140

Привод вакуумного выключателя внутренней и наружной установки 10-35 кВ

Электромагнитный привод

Преимущества изделия:

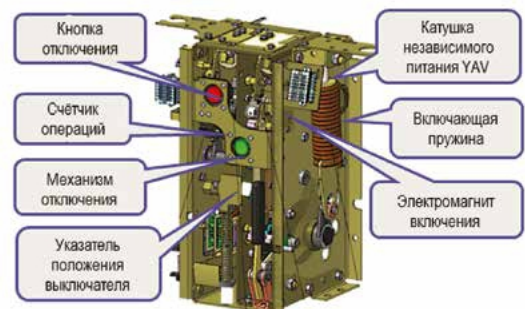
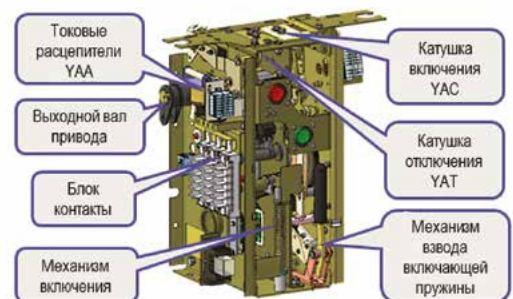
- Высокий механический ресурс – включений/отключений до 50000.
- Надежность механической защелки.
- Не требует периодических включений/отключений в контрольном положении для стабильной работы защелки. Не потребуется переводить потребителя на резерв или отключать.
- Термодинамические удары не оказывают влияние на механическую защелку. Нет самопроизвольных отключений и ослабления защелки.
- Механизм свободного расцепления. Позволяет провести отключение выключателя в любой момент времени и в любом положении выключателя. Сокращает время короткого замыкания при включении на короткое замыкание.
- Нет дополнительного блока управления.
- Исключает промежуточное звено между защитой и выключателем. Выключатель напрямую управляется терминалом защиты и управления, меньше элементов, за которыми надо следить, обслуживать и содержать.
- Не требует постоянного питания емкостных батарей как для проведения коммутации, так и во время режима ожидания команды, то есть нет постоянного расхода электрической энергии.



Пружинно-моторный привод

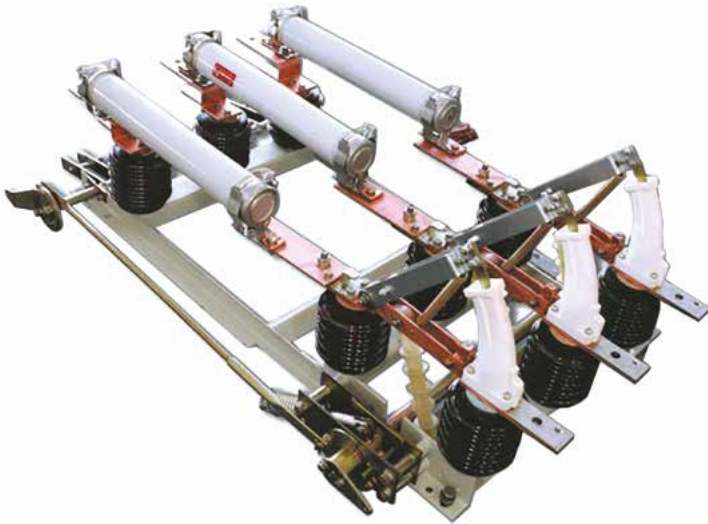
Преимущества изделия:

- Коммутации без оперативного тока.
- Надежность механической защелки.
- Ручной взвод пружины включения. Не нужны аккумуляторы, генераторы. Нет затрат на приобретение дополнительного оборудования, его хранение, проверок работоспособности и содержание.
- При потере оперативного тока, выключатель выполняет 3 операции: включение / включение-отключение.
- Не требует периодических включение – отключение в контрольном положении для стабильной работы защелки. Это значит, не потребуется переводить потребителя на резерв или отключать.
- Термодинамические удары не оказывают влияние на механическую защелку. Нет самопроизвольных отключений и ослабления защелки.
- Механизм свободного расцепления. Позволяет провести отключение выключателя в любой момент времени и в любом положении выключателя. Сокращает время короткого замыкания при включении на короткое замыкание.
- Нет дополнительного блока управления.
- Исключает промежуточное звено между защитой и выключателем. Выключатель напрямую управляется терминалом защиты и управления, меньше элементов, за которыми надо следить, обслуживать и содержать.
- Не требует постоянного питания емкостных батарей как для проведения коммутации, так и во время режима ожидания команды, то есть нет постоянного расхода электрической энергии.



Выключатели нагрузки внутренней установки ВНА-СЭЩ-10

Выключатель нагрузки ВНА-СЭЩ-10 предназначен для коммутации под нагрузкой цепей трехфазного тока частотой 50 Гц напряжением 6 или 10 кВ в шкафах комплектных распределительных устройств (КРУ), комплектных трансформаторных подстанциях (КТП) и в камерах обслуживания (КСО). Обеспечивает надежную и стабильную работу энергосистемы.



ВНА-СЭЩ-10

Преимущества изделия:

- Широкая линейка конструктивных исполнений.
- Высокий коммутационный ресурс.
- Двухкратное включение на ток короткого замыкания.

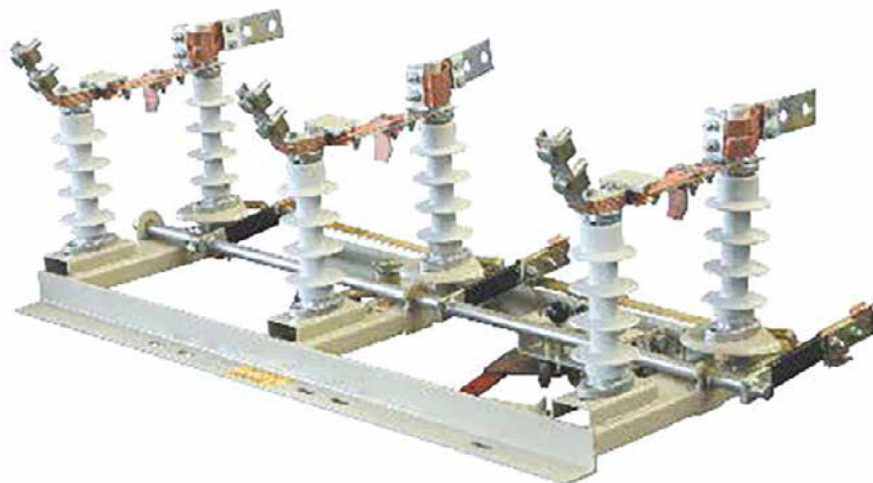
Технические характеристики

Наименование параметра	Значение
Номинальное напряжение, кВ	10
Наибольшее рабочее напряжение, кВ	12
Номинальный ток, А	630
Номинальный ток отключения при $\cos \varphi \geq 0,7$, А	630
Наибольший ток отключения при $\cos \varphi \geq 0,7$, А	800
Активный ток, равный номинальному току отключения при $\cos \varphi \geq 0,7$, А	630
Собственное время включения, не более, с	0,05
Время отключения, не более, с	0,12

РАЗЪЕДИНИТЕЛИ

Разъединители наружной установки РЛНД-СЭЩ, РЛК-СЭЩ

Обеспечивают надежную передачу номинального тока. Создают видимый разрыв на участке воздушных линий напряжением 6-20 кВ промышленной частоты 50, 60 Гц. Безопасная коммутация токов холостого хода трансформаторов и зарядных токов воздушных и кабельных линий. Применяют для комплектных трансформаторных подстанций.



РЛНД-СЭЩ

Преимущества изделия:

- Необслуживаемый аппарат.
- Стойкость медного токопровода к агрессивной среде.
- Покрытие горячим цинком.
- Коммутация при толщине льда 20 мм.
- Вандалостойкий привод.
- Надежная система блокировок.

Модификации:

1. РЛК-СЭЩ-10. Необслуживаемые контакты из бериллиевой бронзы. Покрытие: горячий цинк, лакокрасочное. Токопровод из медной ленты или луженой плетенки. Узлы установки на опору, тяги разной длины и покрытия.
2. РЛНД-СЭЩ-10. Гибкий токосъем. Надежный контакт с ограничением хода.
3. Разъединители наружной установки 35-220 кВ.

Технические параметры

Наименование параметра	Значение
Номинальное напряжение, кВ	10
Номинальный ток, А	400, 630
Рабочая температура, °С	-60...+40
Механический ресурс, циклов вкл./откл.	10 000



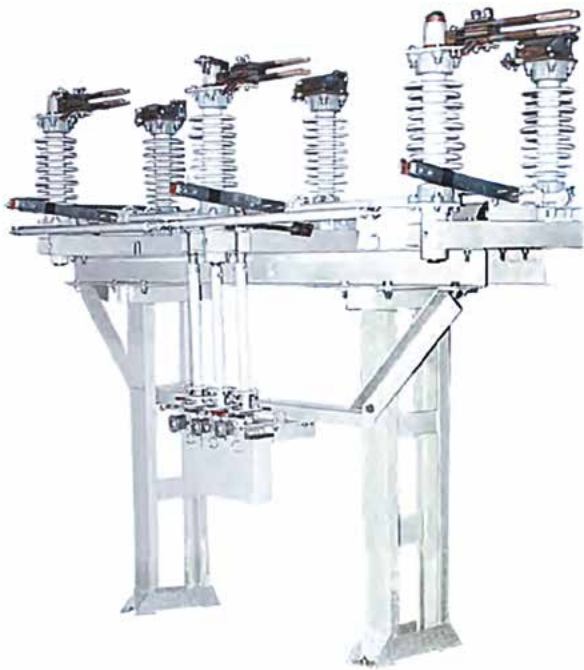
С более подробной информацией о РЛНД-СЭЩ и РЛК-СЭЩ возможно ознакомиться на сайте <http://electroshield.ru> в ТИ 072, 159

Разъединители РГП-СЭЩ-35 кВ

Более 15 лет разъединители серии РГП-СЭЩ-35 УХЛ1 успешно эксплуатируются в различных климатических условиях. Конструкция разъединителя проста и надежна. Разъединитель предназначен для включения и отключения обесточенных участков электрической цепи напряжения 35 кВ, токов холостого хода трансформаторов, зарядных токов воздушных линий, а также заземления отключенных участков при помощи встроенных заземлителей.

Разъединители изготавливаются в одно-, двух- и трехполюсном исполнении. Для Российских железных дорог разработана модификация разъединителя на напряжение 27,5 кВ. Оперирование разъединителем производится при помощи ручного (ПР-СЭЩ) или двигательного (ПД-СЭЩ) привода. Ручной привод может быть совмещенным (один привод на все ножи ПР СЭЩ-10 (11,12,20) УХЛ1) или отдельным для главных и заземляющих ножей (ПР-М СЭЩ-16-90 УХЛ1). Аппарат изготавливается с фарфоровыми или полимерными изоляторами. Возможна установка специальных защитных козырьков.

Разъединитель РГП-СЭЩ-35 аттестован в ПАО «Россети» и ОАО «РЖД».



РГП-СЭЩ-35

Преимущества изделия:

- Контакты главных ножей выполнены из бронзового сплава и имеют специальную конфигурацию. За счет этого обеспечивается равномерное поджатие и хороший электрический контакт во время всего срока службы. Регулировка поджатия не требуется.
- Одна из колонок аппарата выполнена неподвижной. За счет этого уменьшилось количество кинематических связей. Увеличилась надежность аппарата.
- Проведенные испытания подтвердили надежную работу разъединителя в условиях сильного обледенения.
- В конструкции разъединителя используются только отечественные материалы и комплектующие, изделие на 100% локализовано в России.
- Двигательные привода главных ножей и ножей заземления позволяют легко сопрягаться с автоматизированной системой управления подстанцией. Что позволяет управлять разъединителем и получать информацию о его состоянии дистанционно.

Технические характеристики РГП-СЭЩ-35

Наименование параметра	Значение			
	РГП-СЭЩ-35/630	РГП-СЭЩ-35/1000	РГП-СЭЩ-35/2000	РГП-СЭЩ-35/3150
Номинальное напряжение, кВ	35			
Наибольшее рабочее напряжение, кВ	40,5			
Номинальный кратковременный выдерживаемый ток (ток термической стойкости), кА	12,5	20	31,5	40
Наибольший пик номинального кратковременного выдерживаемого тока (ток электродинамической стойкости), кА	31,5	50	80	100
Время протекания номинального кратковременного выдерживаемого тока (время короткого замыкания) для главных ножей/для заземляющих ножей, с	3/1			
Номинальная частота, Гц	50 (60)			
Допускаемая механическая нагрузка на выводы от присоединительных приводов с учетом влияния ветровых нагрузок (скорость ветра до 15 м/с) и образования льда (толщина корки льда до 20 мм), Н, не менее	500		800	
Механический ресурс главной цепи, циклов вкл./откл.	10000			
Толщина корки льда при оперировании разъединителем, не более, мм	20			
Сопrotивление постоянному току главного токоведущего контура, Ом, не более	85×10^{-6}	65×10^{-6}	40×10^{-6}	25×10^{-6}
Наибольшее усилие, прикладываемое к рукоятке привода, Н	245			
Температура окружающего воздуха, °C	от -60 до +40			
Сейсмичность по MSK-64, балл, не более	9			
Включение/Отключение:				
• токов холостого хода трансформаторов, А, не более				3
• зарядных (воздушных и кабельных линий), А, не более				1



С более подробной информацией о РГП-СЭЩ-35 возможно ознакомиться на сайте <http://electroshield.ru> в ТИ 092, 214

Разъединители РГП-СЭЩ-110 кВ



РГП-СЭЩ-110 УХЛ1

Разъединители предназначены для включения и отключения обесточенных участков электрических цепей, находящихся под напряжением, заземления отключенных участков при помощи стационарных заземлителей. Разъединители изготавливаются в однополюсном и трехполюсном исполнениях. Конструкция разъединителей, как для главных, так и для заземляющих ножей, предусматривает установку следующих типов приводов: ПД-СЭЩ (двигательный), ПРМ-СЭЩ (ручной). На разъединитель могут устанавливаться как фарфоровые, так и полимерные изоляторы. Возможна установка специальных защитных козырьков. Разработаны различные модификации разъединителя – килевого и ступенчато-килевого исполнения.

Разъединитель РГП-СЭЩ-110 аттестован в ПАО «Россети».

Преимущества изделия:

- Скользящие контактные части покрыты гальваническим серебром, что снижает переходное сопротивление.
- В подшипниках основания колонок используется специальная смазка, не требующая замены и пополнения в течение всего срока службы разъединителя.
- Проведенные испытания подтвердили надежную работу разъединителя в условиях сильного обледенения.



С более подробной информацией о РГП-СЭЩ-110 возможно ознакомиться на сайте <http://electroshield.ru> в ТИ 080

Технические характеристики

Наименование параметра	Значение	
	РГП-СЭЩ-110/1250	РГП-СЭЩ-110/2000
Номинальное напряжение, кВ	110	
Наибольшее рабочее напряжение, кВ	126	
Номинальный ток, А	1250	2000
Ток термической стойкости, кА	31,5	40
Ток электродинамической стойкости, кА	80	100
Время протекания номинального кратковременного выдерживаемого тока (время короткого замыкания) для главных ножей/для заземляющих ножей, с	3/1	
Номинальная частота, Гц	50; 60	
Допустимая механическая нагрузка на выводы от присоединяемых проводов с учетом влияния ветровых нагрузок (скорость ветра до 15 м/с) и образования льда (толщина корки льда 10 мм), Н, не менее	800	1000
Наибольшее усилие, прикладываемое к рукоятке привода, Н, при длине рукоятки оперирования вместе с удлинителем 1,5 м, не более	245	
Сейсмостойкость по шкале MSK-64, балл, не более	9	
Температура окружающего воздуха, °С	от -60 до +40	
Механический ресурс, циклов вкл./откл.	10000	
Масса полюса разъединителя, кг, не более	220	235

Двигательные привода главных ножей и ножей заземления позволяют легко сопрягаться с автоматизированной системой управления подстанцией. Что позволяет управлять разъединителем и получать информацию о его состоянии дистанционно.

В конструкции разъединителя используются только отечественные материалы и комплектующие, изделие на 100% локализовано в России.

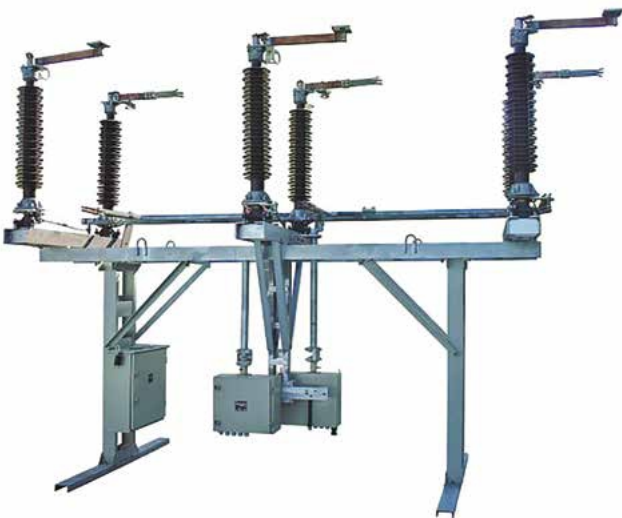


С более подробной информацией о РГП-СЭЩ-110 возможно ознакомиться на сайте <http://electroshield.ru> в ТИ 080

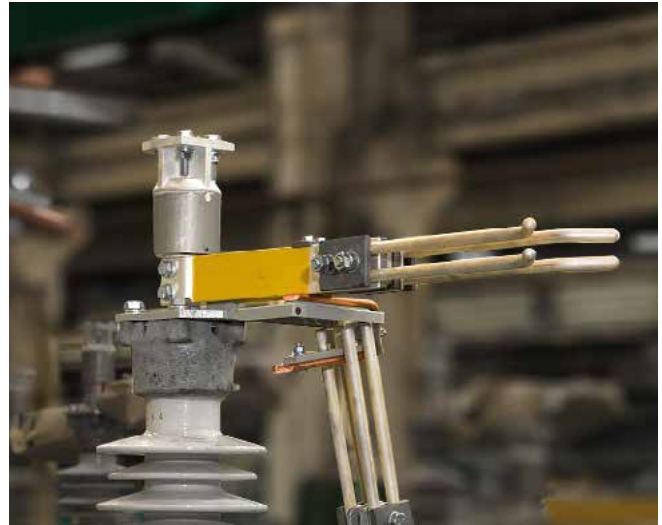
Разъединители РН-СЭЩ-110 кВ

Разъединители предназначены для включения и отключения обесточенных участков электрических цепей, находящихся под напряжением, заземления отключенных участков при помощи стационарных заземлителей. Разъединители изготавливаются в однополюсном и трехполюсном исполнениях. Конструкция разъединителей, как для главных, так и для заземляющих ножей, предусматривает установку следующих типов приводов: ПД-СЭЩ (двигательный), ПРМ-СЭЩ (ручной). На разъединитель могут устанавливаться как фарфоровые, так и полимерные изоляторы. Возможна установка специальных защитных козырьков. Разработаны различные модификации разъединителя – килевого и ступенчато-килевого исполнения.

Разъединитель РН-СЭЩ-110 аттестован в ПАО «Россети».



РН-СЭЩ-110



Главные ножи и ножи заземления разъединителя РН-СЭЩ-110

Преимущества:

- Большое разнообразие исполнений разъединителя: трехполюсный, однополюсный, килевой, ступенчато-килевой, с центральной поворотной колонкой.
- Скользящие контактные части покрыты гальваническим серебром, что снижает переходное сопротивление.
- В подшипниках основания колонок используется специальная смазка, не требующая замены и пополнения в течение всего срока службы разъединителя.
- Проведенные испытания подтвердили надежную работу разъединителя в условиях сильного обледенения.
- Двигательные привода главных ножей и ножей заземления позволяют легко сопрягаться с автоматизированной системой управления подстанцией, что позволяет управлять разъединителем и получать информацию о его состоянии дистанционно.
- В конструкции разъединителя используются только отечественные материалы и комплектующие, изделие на 100% локализовано в России.



С более подробной информацией о РН-СЭЩ-110 возможно ознакомиться на сайте <http://electroshield.ru> в ТИ 154

Технические характеристики

Наименование параметра	Значение параметра для исполнений							
	РН-СЭЩ-110/1250	РН-П-СЭЩ-110/1250	РН-СЭЩ-110/2000	РН-П-СЭЩ-110/2000	РНК(СК)-СЭЩ-110/1250	РНП-К(СК)-СЭЩ-110/1250	РНК(СК)-СЭЩ-110/2000	РНП-К(СК)-СЭЩ-110/2000
Номинальное напряжение, кВ	110							
Наибольшее рабочее напряжение, кВ	126							
Номинальный ток, А	1250		2000		1250		2000	
Ток термической стойкости, кА	31,5		40		31,5		40	
Время протекания номинального кратковременного выдерживаемого тока (время короткого замыкания), с: • для главных ножей • для заземляющих ножей	3 1							
Ток электродинамической стойкости, кА	80		100		80		100	
Допустимая механическая нагрузка на выводы от присоединяемых проводов с учетом влияния ветровых нагрузок (скорость ветра до 15 м/с) и образования льда (толщина корки льда до 20 мм), Н, не более	800		1000		800		1000	
Механический ресурс для главной цепи, циклов вкл./откл.	10000							
Толщина корки льда при оперировании разъединителем, не более, мм	20							
Наибольшее усилие, прикладываемое к рукоятке привода, Н	245							
Номинальная частота, Гц	50; 60							
Включение, отключение, А, не более: • токов холостого хода трансформаторов • зарядных токов воздушных и кабельных линий	4 1,5							
Сейсмостойкость по шкале MSK-64, балл, не более	9							
Температура окружающего воздуха, °С	от -60 до +40							
Масса, кг, не более*	1109	1213	1115	1216	1109	1213	1115	1216



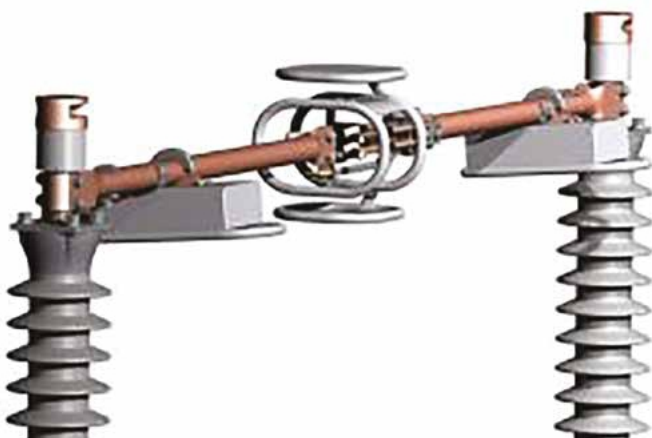
* Масса дана для разъединителей с фарфоровыми изоляторами

Разъединители предназначены для включения и отключения обесточенных участков электрических цепей, находящихся под напряжением, заземления отключенных участков при помощи стационарных заземлителей. Разъединители изготавливаются в однополюсном и трехполюсном исполнениях. Конструкция разъединителей, как для главных, так и для заземляющих ножей, предусматривает установку следующих типов приводов: ПД-СЭЩ (двигательный), ПРМ-СЭЩ (ручной). На разъединитель могут устанавливаться как фарфоровые, так и полимерные изоляторы. Возможна установка специальных защитных козырьков.

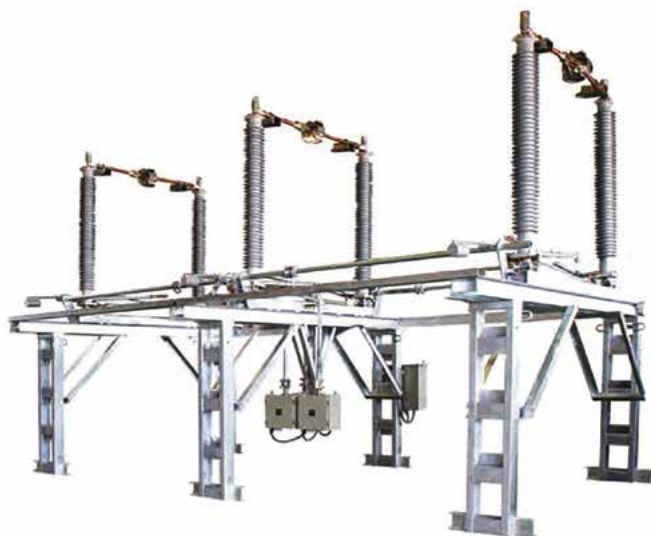
Разъединитель РН-СЭЩ-220 аттестован в ПАО «Россети»..

Преимущества изделия:

- Скользящие контактные части покрыты гальваническим серебром, что снижает переходное сопротивление.
- В подшипниках основания колонок используется специальная смазка, не требующая замены и пополнения в течение всего срока службы разъединителя.
- Проведенные испытания подтвердили надежную работу разъединителя в условиях сильного обледенения.
- Двигательные привода главных ножей и ножей заземления позволяют легко сопрягаться с автоматизированной системой управления подстанцией. Что позволяет управлять разъединителем и получать информацию о его состоянии дистанционно.
- В конструкции разъединителя используются только отечественные материалы и комплектующие, изделие на 100% локализовано в России.



Главные ножи РН-СЭЩ-220



РН-СЭЩ-220

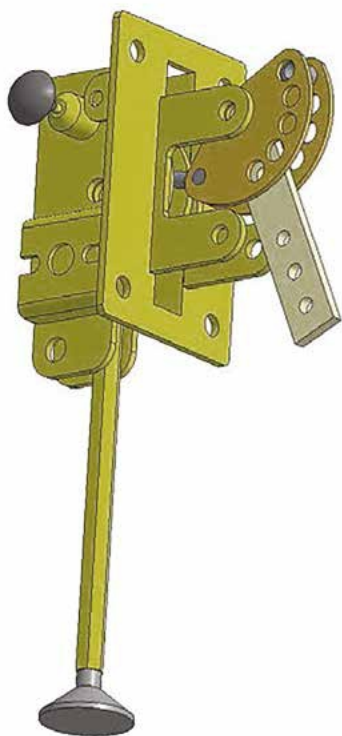
Технические характеристики

Наименование параметра	Значение параметра для исполнений			
	РН-СЭЩ -220/1250	РН-П - СЭЩ- 220/1250	РН- СЭЩ- 220/2000	РН-П- СЭЩ- 220/2000
Номинальное напряжение, кВ	220			
Наибольшее рабочее напряжение, кВ	252			
Номинальный ток, А	1250	2000		
Ток термической стойкости, кА	31,5	40		
Ток электродинамической стойкости, кА	80	100		
Время протекания номинального кратковременного выдерживаемого тока (время короткого замыкания), с: • для главных ножей • для заземляющих ножей	3 1			
Допустимая механическая нагрузка на выводы от присоединяемых проводов с учетом влияния ветровых нагрузок (скорость ветра до 15 м/с) и образования льда (толщина корки льда до 20 мм), Н, не более	1000	1200		
Механический ресурс для главной цепи, циклов вкл./выкл.	10000			
Толщина корки льда при оперировании разъединителем, не более, мм	20			
Наибольшее усилие, прикладываемое к рукоятке привода, Н	245			
Номинальная частота, Гц	50; 60			
Включение, отключение, А, не более: • токов холостого хода трансформаторов • зарядных токов воздушных и кабельных линий	3 1,5			
Сейсмостойкость по шкале MSK-64, балл, не более	9			
Температура окружающего воздуха, °С	от -60 до +40			
Масса, кг, не более*	590	740	605	755



* Масса дана для разъединителей с фарфоровыми изоляторами

ПРИВОДЫ



ПР-СЭЩ-10

Ручной привод ПР-СЭЩ-10УХЛ2

Ручной рычажный привод ПР-СЭЩ-10 предназначен для включения и отключения ВНА-СЭЩ, оперирования главными ножами или ножами заземления РВ-СЭЩ, РВФ-СЭЩ, ВНА-СЭЩ.

Ниже представлен чертеж ручного привода ПР-СЭЩ-10. Привод снабжен механической блокировкой от случайного срабатывания. На приводе также предусмотрено место под установку механического блокировочного замка ЗМ-1 или электромагнитного блокировочного замка ЗБ-1. На приводе имеется возможность регулировки тяг для установки тяг привода под различными углами. Привод ПР-СЭЩ-10 поставляется вместе с ВНА-СЭЩ, РВ-СЭЩ, РВФ-СЭЩ, количество приводов в заказе определяется исполнением ВНА-СЭЩ, РВ-СЭЩ, РВФ-СЭЩ. Возможна отдельная поставка привода по заявке заказчика.



ПР-СЭЩ-20

Ручной привод типа ПР-СЭЩ-20УХЛ1

Привод ПР-СЭЩ-20 предназначен для ручного оперирования главными ножами и ножами заземления разъединителей РГП-СЭЩ-35.

Привод ПР-СЭЩ-20 предназначен для оперирования разъединителем с двумя ножами заземления. Для оперирования разъединителем с одним ножом заземления предназначены привода ПР-СЭЩ-11 УХЛ1 или ПР-СЭЩ-12 УХЛ1. Для оперирования разъединителем без ножей заземления предназначен привод ПР-СЭЩ-10 УХЛ1.

Ручной привод типа ПР-М-СЭЩ

Привод ПР-М-СЭЩ УХЛ1 предназначен для ручного оперирования главными ножами и ножами заземления разъединителей РГП-СЭЩ-35 и 110 кВ, РН-СЭЩ-110 и 220 кВ. Ручной привод одиночный – в одном шкафу привода имеется только один выходной вал для одного ножа – главного или заземляющего.

Технические параметры

Наименование параметра	Значение
Угол поворота выходного вала, град.	90 (190)
Температура окружающего воздуха, °С	от -60 до +40
Тип блокировки	ЗБ-1М УХЛ1
Номинальный крутящий момент на выходном валу, Нм	370
Наибольшее усилие, прилагаемое к рукоятке привода, Н	245
Номинальное напряжение цепей электромагнитной блокировки, В	~220
Масса, кг, не более	12
Степень защиты от пыли и дождя по ГОСТ 14254-96	IP55
Срок службы привода до первого ремонта, не менее, лет	15
Механический ресурс, циклов вкл./откл.	10000
Средний срок службы привода, не менее, лет	30

Доступ к внутренним механизмам привода (при монтаже и наладке) осуществляется после отпирания замка специальным ключом. Рукоятка оперирования имеет возможность фиксирования осью в горизонтальном положении, а по окончании оперирования устанавливается вертикально и запирается висячим замком.



ПР-М-СЭЩ

Двигательный привод ПД-СЭЩ

Двигательный привод ПД-СЭЩ предназначен для оперирования главными ножами и заземлителями разъединителей наружной установки с углом поворота приводного вала 90° или 190°.

Преимущества изделия:

Преимущество двигательного привода – в возможности управлять разъединителем дистанционно, за счет чего обеспечивается безопасность обслуживающего персонала подстанции.

Привод может комплектоваться выносными блоками управления (ВБУ).

Технические параметры

Наименование параметра	Значение
Номинальный крутящий момент, Нм	400
Угол поворота вала, градус	90 (190)
Время электродвигательного оперирования, с, не более	11(5)
Напряжение питания: • электродвигателя, В • цепей управления, В • местное, В • дистанционное, В • цепей блокировки, В	230/400 трехфазное переменное или 220 постоянное 220 220 постоянное 220 постоянное
Номинальная мощность электродвигателя, кВт	0.25
Мощность нагревательных устройств блока управления, Вт: • с автоматическим обогревом • с постоянным обогревом	80 20
Количество свободных вспомогательных цепей переключающего устройства: (НО*+НЗ**)	13+13
Усилие на рукоятке при ручном оперировании, Н, не более	60

* НО – нормально открытый контакт, ** НЗ – нормально закрытый контакт



ПД-СЭЩ

Привод изготавливается в климатическом исполнении УХЛ, категории размещения 1 по ГОСТ 15150 и ГОСТ 15543.1, при этом:

- верхнее рабочее значение температуры окружающего воздуха – плюс 40°С;
- нижнее рабочее значение температуры окружающего воздуха – минус 60°С.

ЦИФРОВЫЕ РЕШЕНИЯ

Одной из глобальных тенденций развития электроэнергетической отрасли сегодня является широкое внедрение цифровых технологий. Несмотря на то что автоматизация в сфере электроэнергетики не является чем-то кардинально новым, в рамках эволюционного технического развития складываются новые направления и концепции, например, такие как цифровая подстанция согласно МЭК 61850, распределительные электрические сети с интеллектуализированными системами управления и мониторинга. Кроме того, большое влияние на развитие цифровых технологий в энергетике оказывают принципы построения Индустрии 4.0 и Интернета вещей.

Долгое время обычной практикой для отрасли было раздельное создание и поставка первичного электро-технического оборудования и систем автоматизации и диспетчеризации, сегодня происходят изменения и в этом подходе. Желательными становятся комбинированные решения высокой заводской готовности, обеспечивающие простоту, надежность и безопасность при строительстве и эксплуатации подстанций. В данном направлении Электрощит Самара предлагает следующие продукты – разъединители с цифровым приводом управления и НКУ со встроенной системой управления и мониторинга.

Кроме того, Электрощит Самара совместно с партнерами работает в направлении комплексной поставки оборудования для цифровой подстанции.

ЦИФРОВОЙ ПРИВОД ПДЦ-СЭЩ

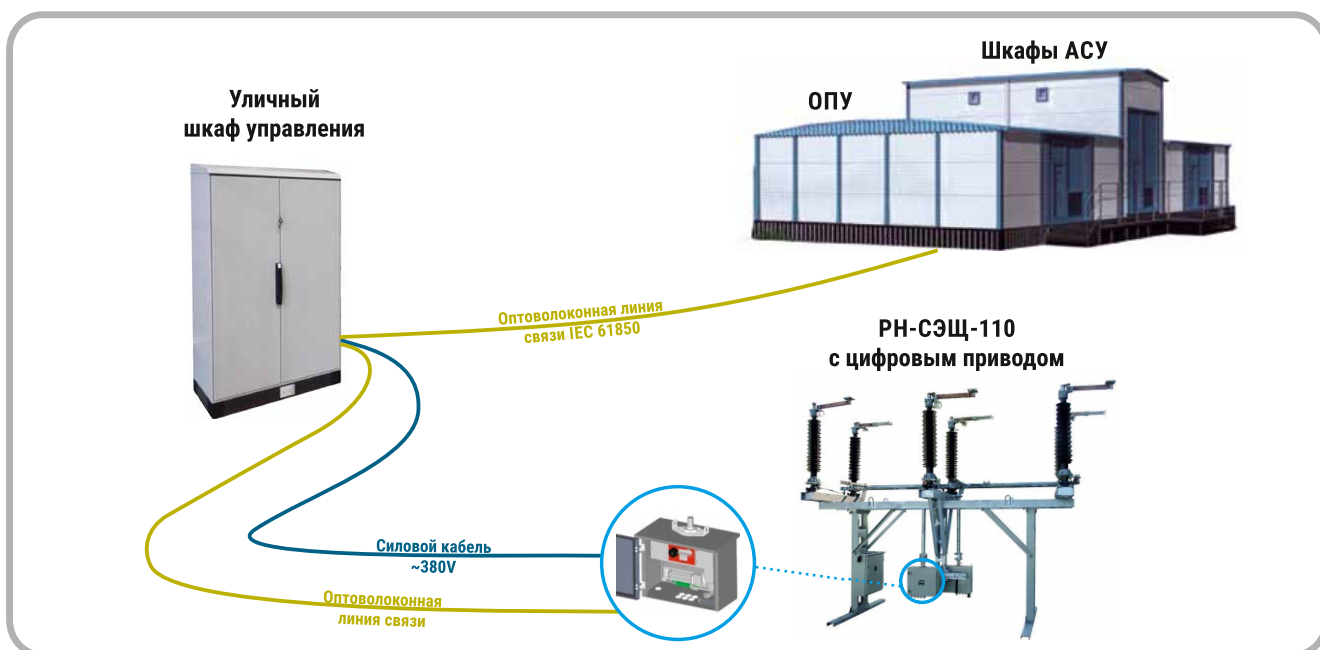
ПДЦ-СЭЩ является неотъемлемой частью цифровой подстанции МЭК 61850 и предназначен для управления оперативными блокировками разъединителей на подстанциях ОРУ 35/110/220 кВ.

Опционально:

- Управление выключателем по МЭК 61850.
- Измерение трансформаторами тока и напряжения по МЭК 61850.

Основные технические характеристики:

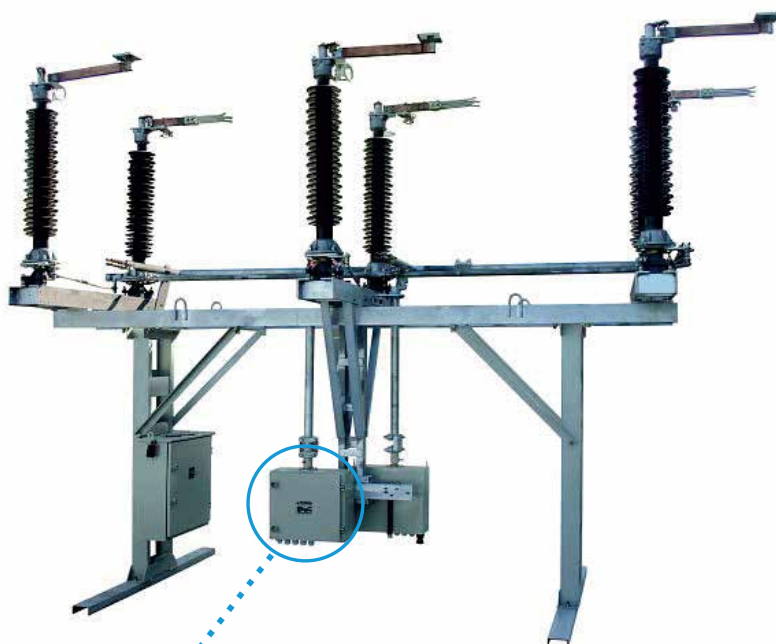
- Климатическое исполнение и категория размещения по ГОСТ 15150 - УХЛ1.
- Напряжение питания ~380, ~230, =220.
- Степень защиты оболочки привода по ГОСТ 14254 - IP55.



Основные функциональные возможности цифрового привода:

- Сбор информации о состоянии привода коммутационного аппарата с помощью оптоволоконной системы контроля конечных положений. Максимальное расстояние привода относительно шкафа управления – до 50 метров.
- Шкаф управления позволяет оперировать до 8-ми исполнительными механизмами приводов или 3-мя коммутационными аппаратами.
- Жесткая логика работы в рамках одного коммутационного аппарата и гибкая между аппаратами.
- 3 режима управления: дистанционный, местный и сервисный.
- Прием и передача данных по следующим цифровым каналам связи:
 - Оптическим или электрическим каналам связи Ethernet МЭК 61850-8-1 (GOOSE, MMS).
 - Последовательным каналам передачи данных RS-422/485.
 - Интеграция по сети Ethernet с использованием протокола МЭК 60870-5-104.
- Контроль силового выключателя.
- Самодиагностика микропроцессорного устройства.
- Непрерывная диагностика исполнительных механизмов.
- Регистрация всех операций в журнале событий и аварий.
- Учет циклов, контроль механического ресурса.
- Операционная защита на превышение времени срабатывания и стагнирования.

Оперативная блокировка с цифровым управлением высоковольтными разъединителями в КТПБ 110/220 кВ



Преимущества изделия:

- Передача данных по волоконнооптическому каналу.
- Уменьшено кабельное хозяйство.
- Интеграция в цифровую подстанцию по МЭК 61850.
- Обслуживание по состоянию.

СЕРВИСНЫЕ РЕШЕНИЯ

Электрощит Самара обеспечивает гарантийное и постгарантийное обслуживание оборудования собственного производства и оказывает услуги по модернизации устаревшего оборудования других производителей.

Задача сервисной команды – обеспечить комплексную сервисную поддержку и безопасную, эффективную эксплуатацию оборудования.

Преимущества обращения в Электрощит Самара:

Шефмонтажные и пусконаладочные работы

Специалисты Электрощит Самара прикладывают все усилия для максимально эффективной реализации проекта и сдачи его в установленный срок.

• Обследование и модернизация оборудования

На этапе реконструкции распределительных устройств специалисты Электрощит Самара готовы провести обследование, разработать рекомендации и реализовать проект по модернизации (замене) устаревшего оборудования на базе решений оборудования, выпускаемого Электрощит Самара.

• Восстановление до рабочего состояния

Специалисты Электрощит Самара обеспечивают необходимые мероприятия для восстановления работоспособности оборудования до заданных рабочих характеристик.

• Стажировка персонала

Высококвалифицированный персонал – один из основных факторов надежной работы оборудования. Набор обучающих программ и их практическая направленность помогут персоналу осуществлять эксплуатацию правильно и безопасно.

• Поставка запасных частей

Для проведения ремонта и быстрого восстановления работоспособности оборудования важное значение имеет наличие запасных частей. Специалистами Электрощит Самара разработаны расширенные комплекты ЗИП. Их можно приобрести вместе с оборудованием или отдельно.

• Ремонт оборудования

Для обследования оборудования и проведения ремонтных работ на объект оперативно выезжает сервисный инженер.

Ответы на интересующие Вас вопросы можно получить на сайте:
<http://electroshield.ru>



Октябрь 2023

+7 (846) 2 777 444 | info@electroshield.ru



<http://electroshield.ru>

