



ЭЛЕКТРОЩИТ САМАРА

Контакт-центр: +7 846 2777444
443048, Россия, г. Самара, пос. Красная Глинка,
корпус заводоуправления ОАО "Электрощит"

electroshield.ru
sales@electroshield.ru

КОМПЛЕКТНОЕ РАСПРЕДЕЛИТЕЛЬНОЕ УСТРОЙСТВО СТАЦИОНАРНОЕ КРУС-СЭЩ-75

НОМИНАЛЬНОЕ НАПРЯЖЕНИЕ 6÷10 кВ

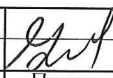




Руководство по эксплуатации
ОГК.412.262 РЭ

Инд.№ подл.	Подпись и дата	Взам. инв.№	Инв.№ дубл.	Подпись и дата

Самара

Содержание

1	Введение	3
2	Структура условного обозначения	4
3	Назначение	5
4	Конструкция шкафов КРУС-СЭЩ-75	6
5	Технические данные	17
6	Состав изделия	18
7	Устройство и работа изделия	20
8	Блокировки электрические	39
9	Последовательность закатки-выкатки ремонтного разъема (выдвижного блока)	31
10	Размещение и монтаж	36
11	Шинные мосты	42
12	Подготовка к работе	43
13	Общие указания	47
14	Указания мер безопасности	48
15	Проверка технического состояния	48
16	Техническое обслуживание	49
17	Маркирование	51
18	Тара и упаковка	51
19	Транспортирование	51
20	Правила хранения	52
21	Утилизация	52

5	зам	0427-1173		16.05.17	ОГК.412.262 РЭ						
Изм	Лист	№ докум.	Подп.	Дата	Комплектное распределительное устройство стационарное КРУС-СЭЩ-75 номинальное напряжение 6÷10 кВ Руководство по эксплуатации						
Разраб.	Ужакова			16.05.17					Лит.	Лист.	Листов
Пров.									А	2	54
Нач. бюро	Севрук			16.05.17					ЗАО ГК «Электрощит-ТМ Самара»		
Н. контр.	Маркелов			16.05.17							
Утв.	Баев			16.05.17							

1. Введение

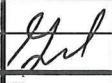
Руководство по эксплуатации предназначено для ознакомления с конструкцией, порядком установки и монтажа, организации правильной эксплуатации комплектного распределительного устройства стационарного КРУС-СЭЦ-75 (в дальнейшем КРУС).

Техническое описание и инструкция по эксплуатации рассчитаны на обслуживающий персонал, прошедший подготовку по техническому использованию и обслуживанию электротехнических изделий высокого напряжения.

Техническое описание может служить информационным материалом для ознакомления с изделием проектных, монтажных и эксплуатационных организаций.

Производитель постоянно изучает опыт эксплуатации КРУС и совершенствует их конструкцию, в связи с чем возможны некоторые расхождения в данном описании и фактическом исполнении.

инв. № подл.	Подпись и дата	Взам. инв. №	Инв. № дубл.	Подпись и дата
4				

4	Зам.	0427-1014		28.02.17
Изм	Лист	№ докум.	Подп.	Дата

ОГК.412.262 РЭ

Лист
3

2 Структура условного обозначения камеры КРУС

Общее условное обозначение камеры

КРУС-СЭЩ-75 - XXXXXX - X - УЗ

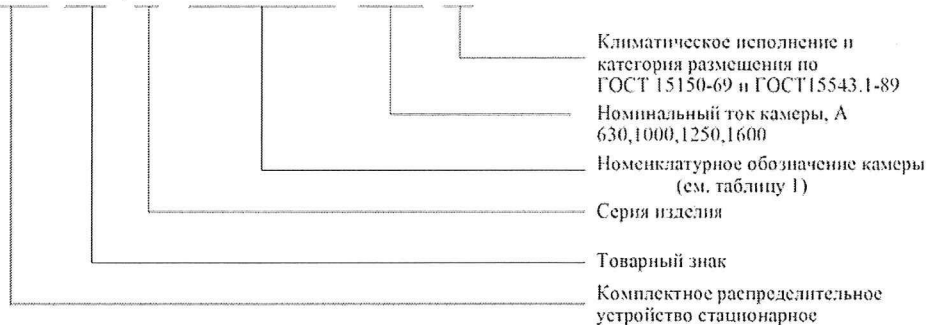


Таблица 1- Номенклатурное обозначение камеры

Порядковый номер цифр номенклатурного обозначения	1	2	3	4	5	6
Цифра номенклатурного обозначения	Основной аппарат	Наличие ЗР	Модификация схемы	Ввод-вывод в шкафу	Количество ТТ (ТН)	Наличие ОПН
0	Без аппаратов	Без ЗР	Основная схема	Кабельный без ТТНП	нет	Без ОПН
1	Выключатель вакуумный	Линейный ЗР	Два ТН на линии НОЛ или ОЛС	Кабельный с одним ТТНП	ТСН ТЛС/три четырехобмоточных ТТ	На линии
2	Разъединитель	Шинный ЗР	Два ТН на линии НОЛ или ОЛС	Шинный сзади	Два ТН-Два НОЛ или Два ОЛС	На СШ
3	Выключатель нагрузки	Линейный и шинный ЗР	Отвод на ТСН вправо	Шинный справа	Три ТН-Три НОЛ или Три ОЛС	На линии и на СШ
4	Разъединитель с предохранителем	-	Отвод на ТСН влево	Шинный слева	Два двухобмоточных ТТ	-
5	ТН на ВЭ	-	Три ТН на линии Три НОЛ-1 с предохранителем	Кабельный с Два ТТНП	Три двухобмоточных ТТ	-
6	-	-	Три ТН на линии без предохранителя 3хЗНОЛ	Кабельный сверху без ТТНП	3хЗНОЛ или НАЛИ	-
7	Предохранитель	-	Стационарный предохранитель	Кабельный, Три ТТНП	Два трёхобмоточных ТТ	-
8	-	-	-	Шинный сверху	Три трёхобмоточных ТТ	-
9	Шинный мост	-	Спецсхема	Без ввода	3хЗНОЛ-1 или НАЛИ-1	-

Пример записи условного обозначения:

Камера комплектного распределительного устройства стационарного – КРУС-СЭЩ-75 с вакуумным выключателем 1000А – 1; заземление линии-ЗЛ – 1; с тремя трансформаторами напряжения (ТН) ЗНОЛ - 5, тремя трансформаторами тока нулевой последовательности (ТТНП) – 7, тремя двухобмоточными трансформаторами тока -5 ; ОПН на сборных шинах и на линии -3 ; климатическое исполнение – У и категория размещения – 3:

КРУС-СЭЩ-75-115753-1000-УЗ

ИНВ.№ подл.	Подпись и дата	Взам. инв.№	Подпись и дата
ИНВ.№ дубл.	Подпись и дата	ИНВ.№ дубл.	Подпись и дата

4	Зам.	0427-1014		28.02.17
Изм	Лист	№ докум.	Подп.	Дата

ОГК.412.262 РЭ

3. Назначение

3.1.Комплектное распределительное устройство стационарное серии КРУС-СЭЩ-75 предназначено для приема и распределения электроэнергии трехфазного переменного тока частотой 50 Гц напряжением 6-10 кВ в сетях с изолированной или заземленной через дугогасящий реактор нейтралью. Изготавливаются для нужд народного хозяйства и для поставки на экспорт.

КРУС применяются при новом строительстве РУ, расширении, реконструкции и техническом перевооружении следующих объектов:

- распределительных пунктов, трансформаторных подстанций городских электрических сетей;
- распределительных трансформаторных подстанций промышленных предприятий;
- тяговых подстанций городского электрического транспорта и метрополитена;
- понизительных подстанций распределительных сетей;
- комплектных трансформаторных подстанций высокой степени заводской готовности.

3.2.КРУС допускается применять для работы в следующих условиях: в части воздействия климатических факторов внешней среды исполнения У категории 3 ГОСТ 15150 и ГОСТ 15543.1.

КРУС предназначены для работы внутри помещения при следующих условиях:


- высота над уровнем моря до 1000 м;
- верхнее рабочее значение температуры окружающего воздуха не выше плюс 40°С;
- нижнее рабочее значение температуры окружающего воздуха не ниже минус 25°С.

При этом окружающая среда не взрывоопасная, не содержащая токопроводящей пыли, агрессивных паров и газов, в концентрациях, разрушающих металлы и изоляцию.

3.3.КРУС изготавливаются по техническим условиям ТУ
3414-140-70937441-2010

3.4.Поставка камер КРУС осуществляется в соответствии с опросным листом.

инв.№ подл.	Подпись и дата	Взам. инв.№	инв.№ дубл.	Подпись и дата
-------------	----------------	-------------	-------------	----------------

4	Зам.	0427-1014		28.02.17
Изм	Лист	№ докум.	Подп.	Дата

ОГК.412.262 РЭ

4. Конструкция шкафов КРУС-СЭЩ-75

4.1. Общие сведения о конструкции

Внутреннее пространство ячейки КРУС конструктивно разделено на следующие функциональные отсеки:

- отсек сборных шин;
- высоковольтный отсек;
- релейный отсек.

Корпус устройства представляет собой сборно-сварную металлоконструкцию, изготовленную из стали и покрытой порошковым покрытием. Все несущие соединения выполнены на усиленных стальных вытяжных заклепках. Внутри устройства размещается аппаратура главных и вспомогательных цепей, а также приводы аппаратов.

На задней стенке ячейки предусмотрены разгрузочные жалюзи, а на верхней крышке установлен разгрузочный клапан, предназначенный для организации направленного выброса продуктов горения дуги в необслуживаемую зону при возникновении короткого замыкания внутри шкафа.

Все подлежащие заземлению аппараты внутри ячейки надежно заземлены гибкими медными проводниками, а выдвижной блок имеет скользящий четырехточечный контакт, посредством которого заземляется в рабочем положении, в ремонтном положении - жгутом (расположен в складном коробе для поддержки металлоукава).

На фасадной стороне ячейки располагаются органы управления аппаратами, электронная мнемосхема (по заказу), механическая индикация положения вакуумного выключателя, шинного и линейного разъединителей, заземлителей, приборы контроля, управления, учета, сигнализации и измерения.

В каркасе установлены подвижные части синхронного линейного и шинного разъединителей, элементы блокировок, винтовые приводы главных и заземляющих ножей. Для контроля включенного и отключенного положения заземлителя, разъединителя установлены путевые выключатели типа «Lovato».

В высоковольтном отсеке, как правило, размещаются трансформаторы тока, трансформатор собственных нужд, ОПН, трансформатор напряжения по схеме соединений от сборных шин. Высоковольтный отсек имеет местное освещение. Контроль наличия напряжения и правильность чередования фаз осуществляется с помощью емкостных датчиков, встроенных в опорные изоляторы разъединителей. В качестве светодатчиков наличия короткого замыкания внутри КРУС используются фототиристоры.

Конструкция кабельной ячейки предусматривает разделку до двух трехфазных кабелей до 240 мм², а также до трёх однофазных кабелей с пластиковой изоляцией сечением до 500 мм² (см. рисунок 22, отверстия D1, D2, D3). В каждом шкафу для прокладки контрольного кабеля имеется отверстие E (см. рисунок 22) в поддоне, а в фундаменте следует выполнить канал.

ИНВ.№ подл.	Подпись и дата	Взам. инв.№	ИНВ.№ дубл.	Подпись и дата
4	Зам.	0427-1014		28.02.17
Изм	Лист	№ докум.	Подп.	Дата

ОГК.412.262 РЭ

Лист
6

В ячейках используется закрытый отсек сборных шин, а также установлены проходные изоляторы между ячейками, что значительно повышает надежность локализации.

Наличие смотрового экрана в отсеке позволяет контролировать положение шинного разъединителя и заземлителя сборных шин. В верхней части корпуса расположен вспомогательный отсек магистральных шинок и дуговой защиты.

Во всех шкафах, кроме «Трансформатор собственных нужд» (ТСН), ошиновка выполнена в следующем расположении (со стороны фасада шкафов), маркировка цветной лентой:

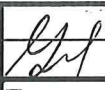
левая шина – фаза А, желтая
 средняя - фаза В, зеленая
 правая - фаза С, красная.

В шкафу ТСН расположение фаз следующее:

левая шина – фаза С, красная
 средняя - фаза В, зеленая
 правая - фаза А, желтая

Шкафы имеют следующие исполнения :

- шкаф кабельный(шинный) ввод (ВК, ВВ), отходящая линия – рисунок 1
- шкаф секционный выключатель (СВ) – рисунок 2
- шкаф секционного разъединителя (СР) – рисунок 3
- шкаф трансформатор напряжения (ТН) – рисунок 4
- шкаф трансформатор собственных нужд (ТСН) – рисунок 5

ИНВ. № подл.					Подпись и дата
Взам. инв. №					Подпись и дата
ИНВ. № дубл.					Подпись и дата
ИНВ. № подл.					Подпись и дата
4	Зам.	0427-1014		28.02.17	
Изм	Лист	№ докум.	Подп.	Дата	
ОГК.412.262 РЭ					Лист 7

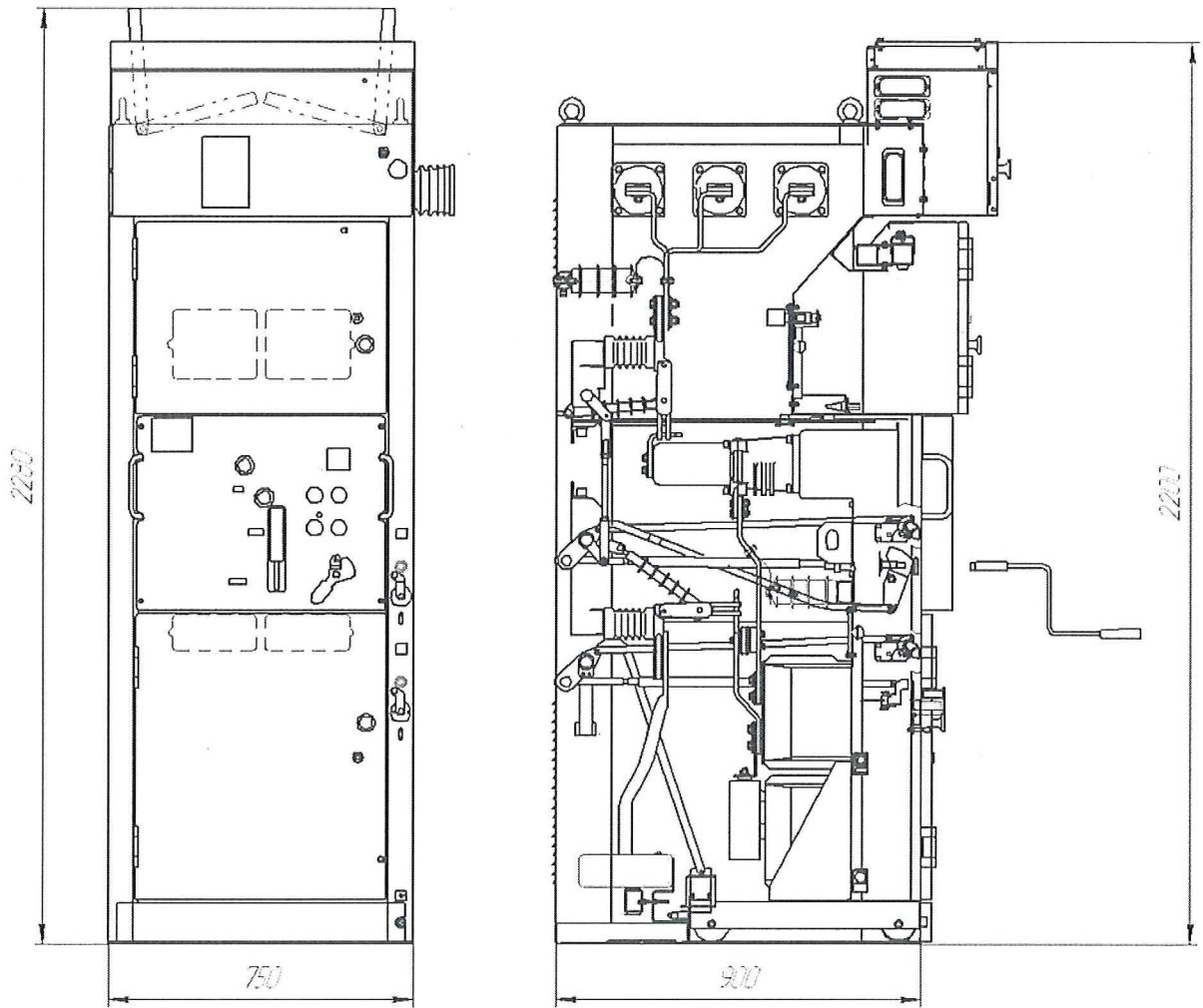


Рисунок 1- Общий вид КРУС-СЭЦ-75 «Ввод кабельный»

инв. № подл.	Подпись и дата	Взам. инв. №	Инв. № дубл.	Подпись и дата
4				

Изм	Лист	№ докум.	Подп.	Дата
		0427-1014	<i>[Signature]</i>	28.02.17

ОГК.412.262 РЭ

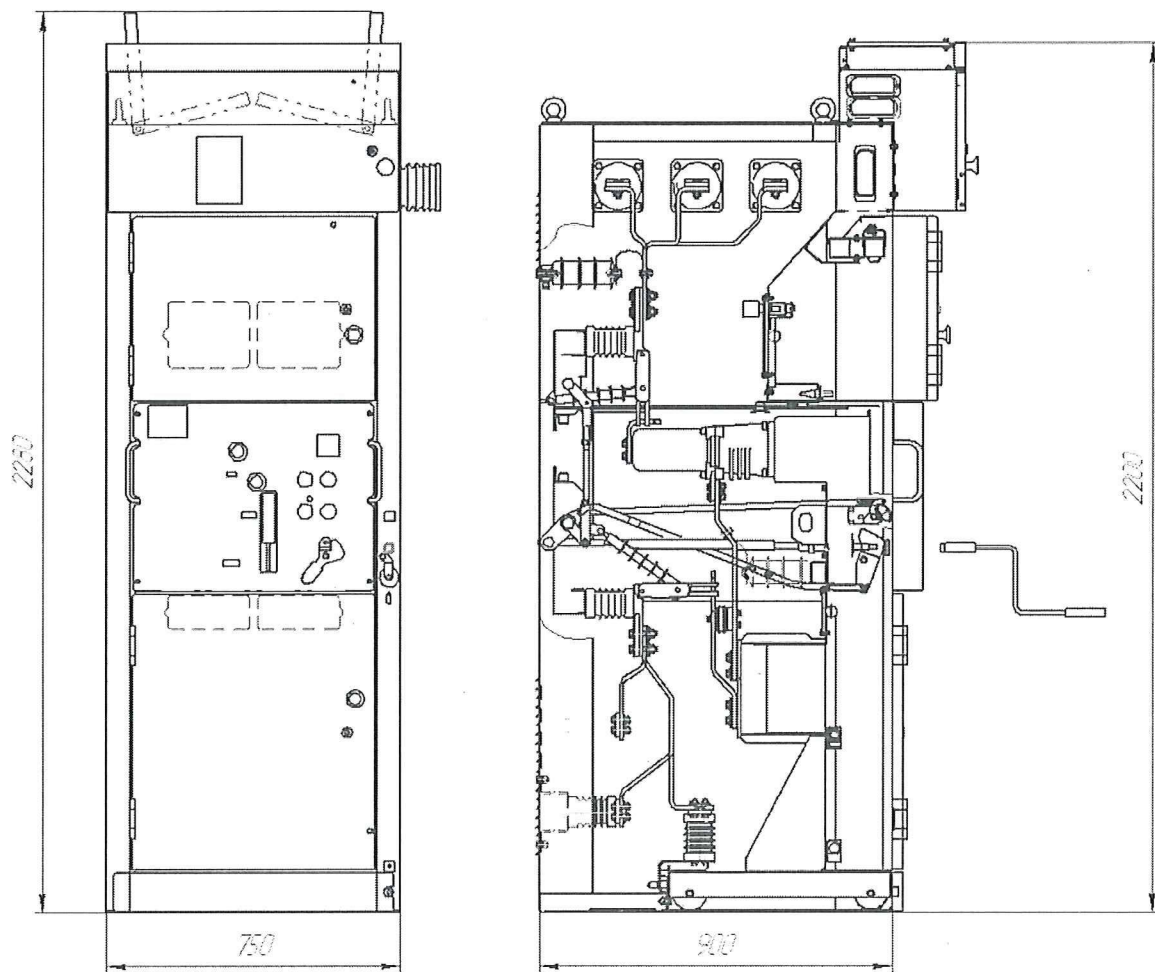


Рисунок 2- Общий вид КРУС-СЭЩ-75 «Секционный выключатель»

ИНВ. № подл.	Подпись и дата	Взам. инв. №	ИНВ. № дубл.	Подпись и дата
4	Зам.	0427-1014		28.02.17
Изм	Лист	№ докум.	Подп.	Дата

ОГК.412.262 РЭ

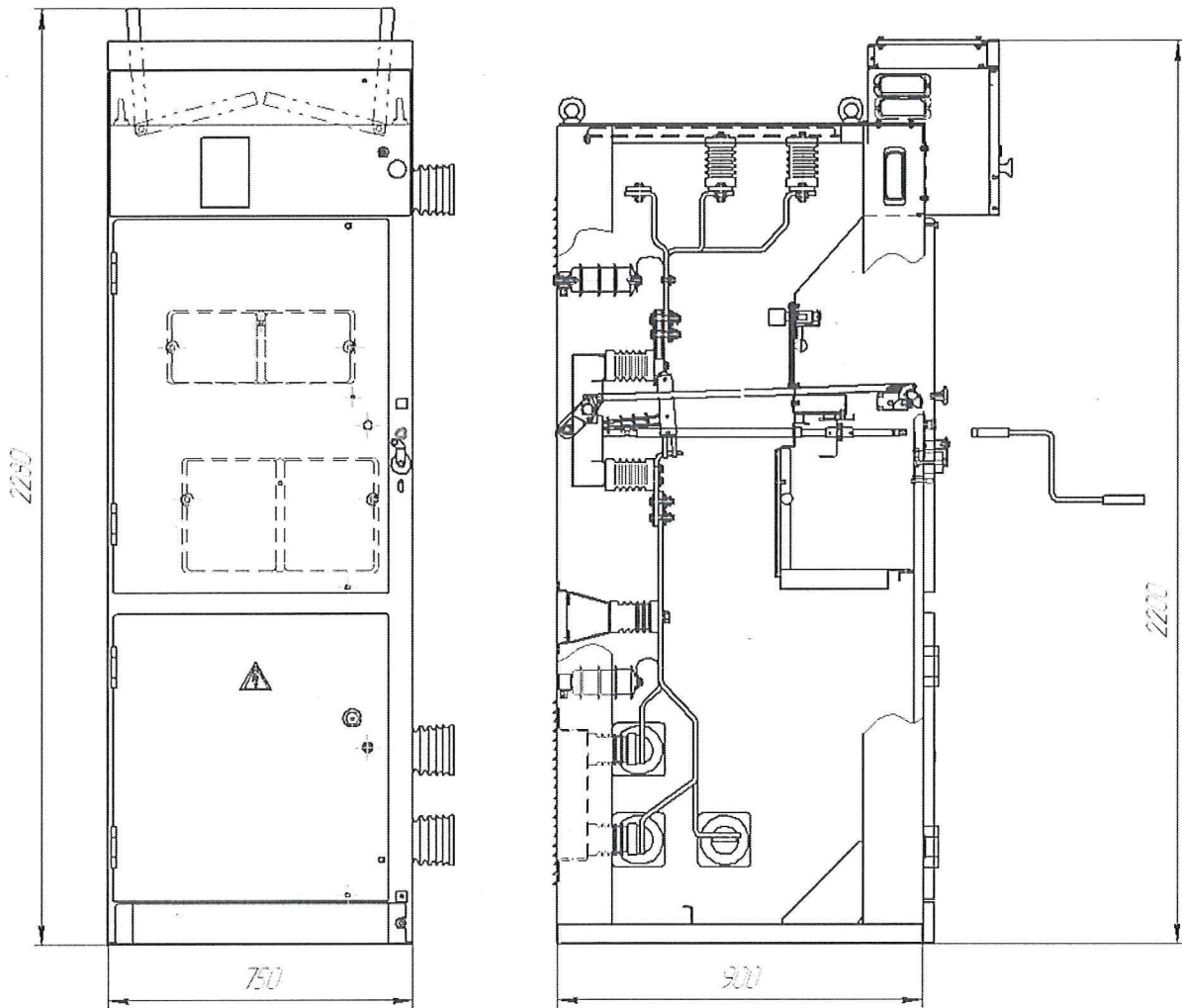


Рисунок 3- Общий вид КРУС-СЭЦ-75 «Секционный разъединитель»

ИНВ. № подл.	Подпись и дата
Взам. инв. №	Подпись и дата
ИНВ. № дубл.	Подпись и дата

4	Зам.	0427-1014	<i>[Signature]</i>	28.02.17
Изм	Лист	№ докум.	Подп.	Дата

ОГК.412.262 РЭ

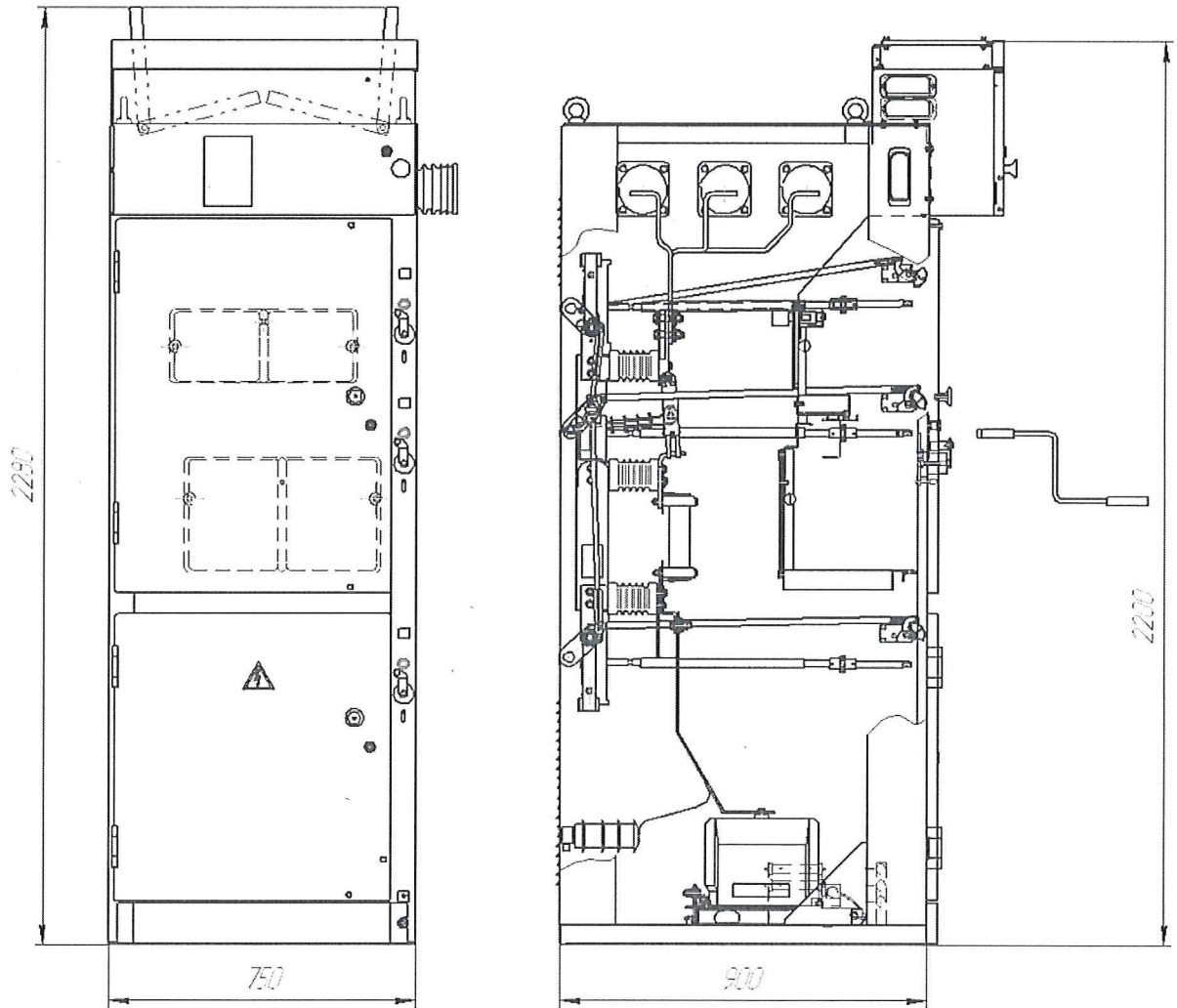


Рисунок 4- Общий вид КРУС-СЭЩ-75 «Трансформатор напряжения»

ИНВ. № подл.	Подпись и дата	Взам. инв. №	Инв. № дубл.	Подпись и дата
4				
Изм	Лист	№ докум.	Подп.	Дата

4	Зам.	0427-1014		28.02.17
Изм	Лист	№ докум.	Подп.	Дата

ОГК.412.262 РЭ

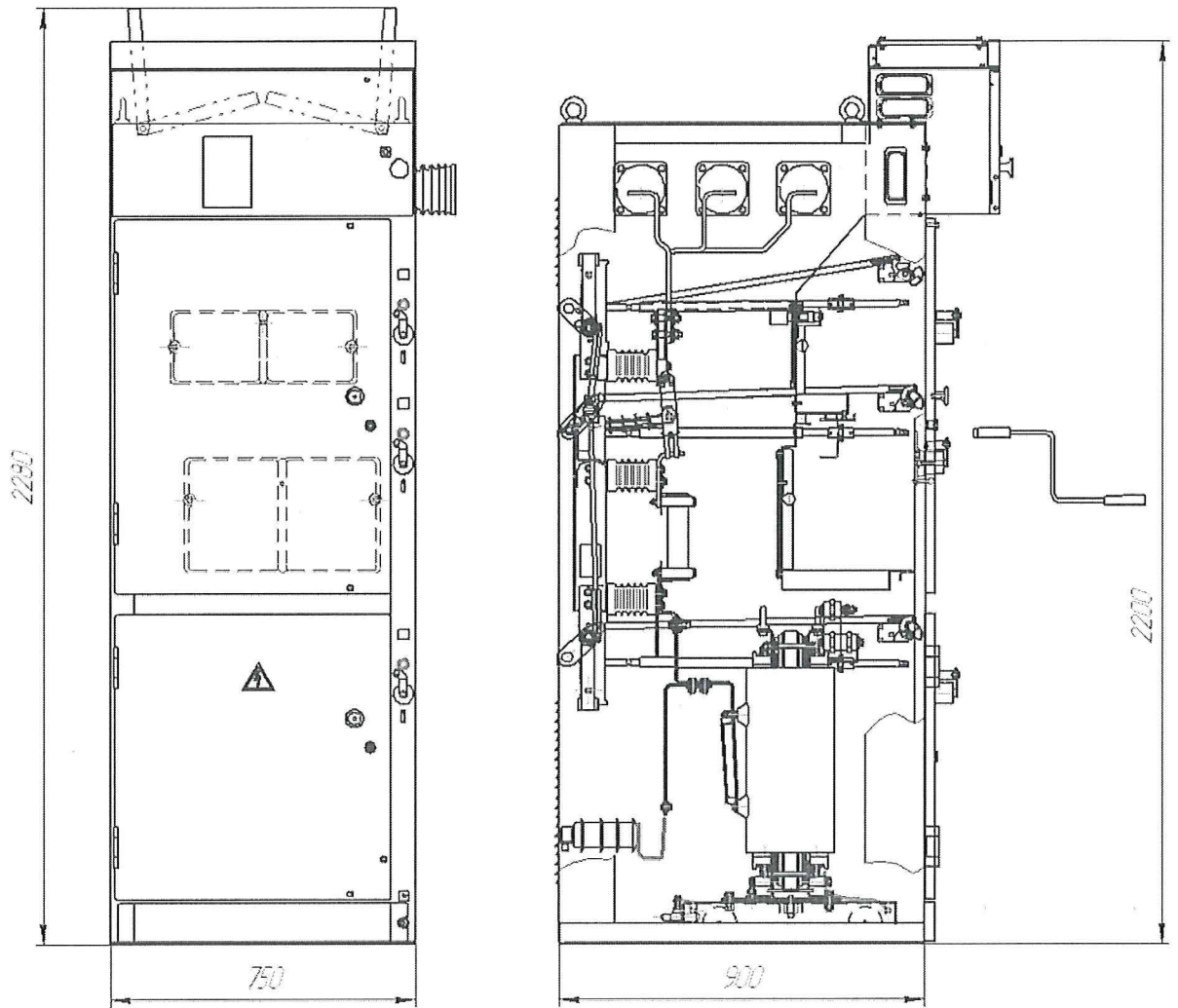


Рисунок 5- Общий вид КРУС-СЭЦ-75 « Трансформатор собственных нужд»

инв.№ подл.	Подпись и дата	Взам. инв.№	Инв.№ дубл.	Подпись и дата
4				
Изм	Лист	№ докум.	Подп.	Дата

4	Зам.	0427-1014	<i>[Signature]</i>	28.02.17
Изм	Лист	№ докум.	Подп.	Дата

ОГК.412.262 РЭ

4.2. Особенности конструкции шкафов с ремонтным разъемом.

Шкафы ВК, ВВ, СВ имеют ремонтный разъем (выдвижной блок).
На рисунке 6 показан общий вид шкафа КРУС-СЭЩ-75 «Ввод кабельный» с заземлением сборных шин (СШ).

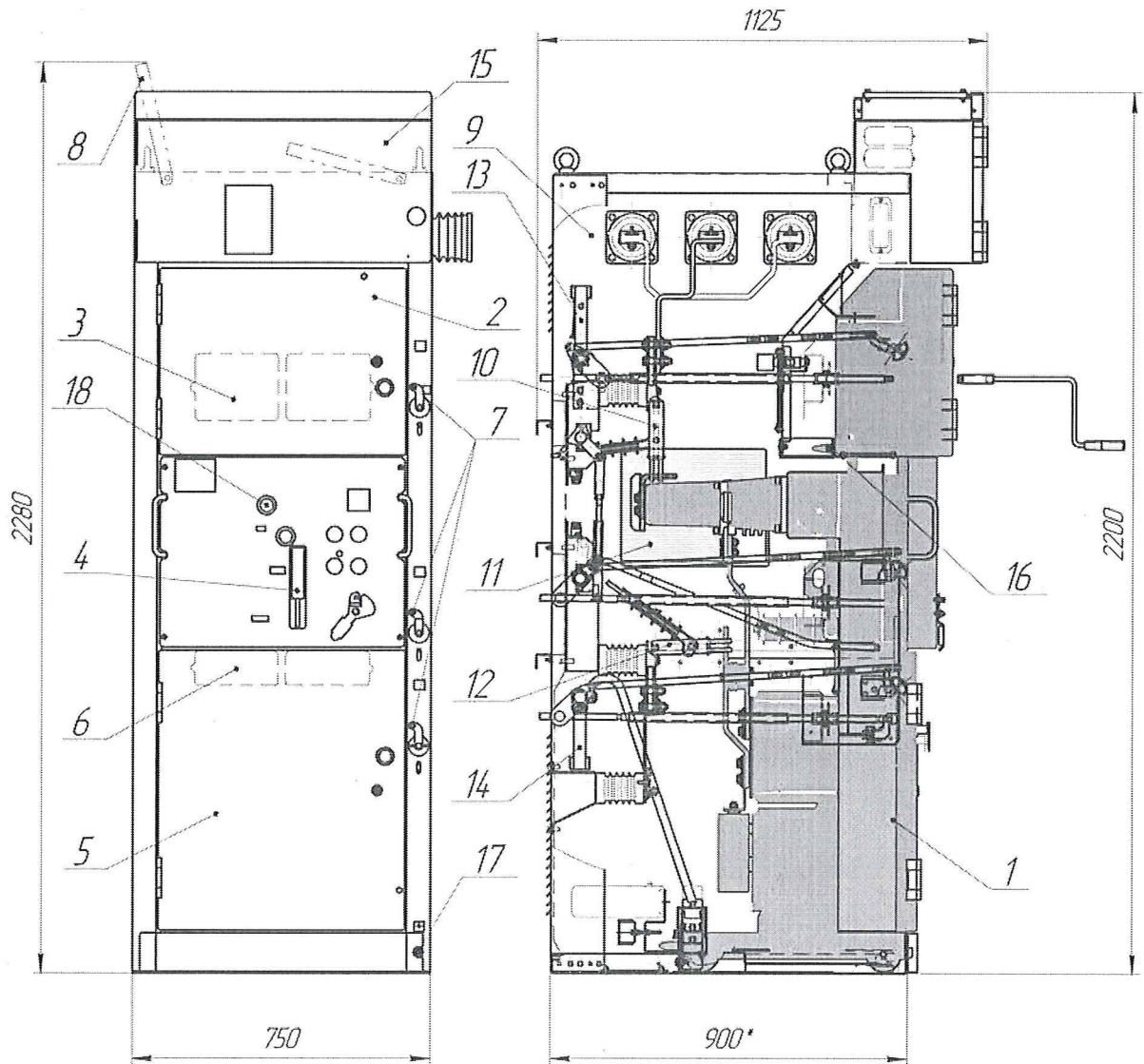


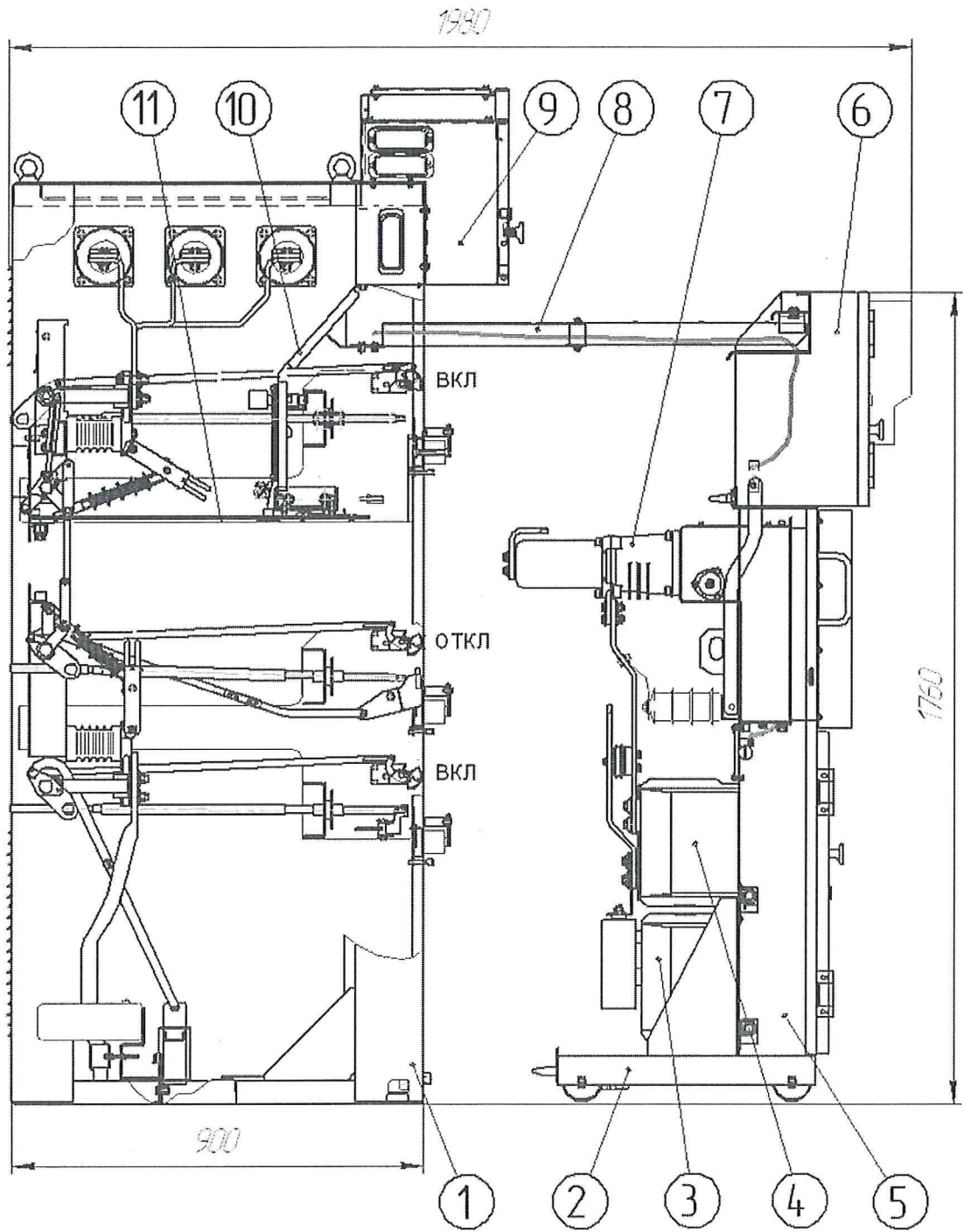
Рисунок 6- Общий вид КРУС-СЭЩ-75 «Ввод кабельный» с заземлением СШ

Рабочее положение.

- | | |
|--|--|
| 1- выдвижной блок | 10- шинный разъединитель |
| 2- верхний релейный отсек | 11- шторка |
| 3- верхнее смотровое окно | 12 - линейный разъединитель |
| 4- пружинный привод вакуумного выключателя | 13- заземлитель сборных шин |
| 5- нижний релейный отсек | 14- линейный заземлитель |
| 6- нижнее смотровое окно | 15- отсек магистральных шинок |
| 7- приводы главных и заземляющих ножей разъединителя | 16- болты крепления выдвижного блока к каркасу |
| 8- верхний разгрузочный клапан | 17- бобышка заземления |
| 9- отсек сборных шин | 18- кнопка аварийного отключения выключателя. |

ИНВ. № подл.	Взам. инв. №	ИНВ. № дубл.	Подпись и дата
4	Зам.	0427-1014	<i>[Signature]</i> 28.02.17
Изм	Лист	№ докум.	Подп.

ОГК.412.262 РЭ



Стационарный элемент (каркас)

Выдвижной блок

Рисунок 7- КРУС-СЭЩ-75 «Ввод кабельный» с заземлением СШ
Ремонтное положение.

- | | |
|-----------------------------------|--|
| 1 – стационарный элемент (каркас) | 7- вакуумный выключатель |
| 2 – выдвижной блок | 8 –короб складной для поддержки металлоукава |
| 3 – трансформатор напряжения | 9- отсек магистральных шин |
| 4 – трансформатор тока | 10- перегородка |
| 5 – нижний релейный отсек | 11- шторка |
| 6 – верхний релейный отсек | |

ИНВ. № подл.	Подпись и дата	Взам. инв. №	ИНВ. № дубл.	Подпись и дата
4	Зам.	0427-1014		28.02.17
Изм	Лист	№ докум.	Подп.	Дата

ОГК.412.262 РЭ

На выдвижном блоке, в зависимости от реализуемых схем, размещаются вакуумный выключатель с пружинным приводом (электромагнитным приводом), трансформаторы тока, трансформаторы напряжения и релейные отсеки.

КРУС имеет следующие положения, указанные в Таблице 2:

Таблица 2 – Положения КРУС-СЭЩ-75

Положение	Определение по ГОСТ Р 55190-2012	Положение аппаратов в камере КРУС
Рабочее положение (ГОСТ 14693-90)	Рабочее (присоединенное) положение. Положение съемной части, в котором она полностью присоединена для выполнения своих функций.	РВ – линейный включен; РВ – шинный включен; выкатной элемент - присоединен
Контрольное положение (ГОСТ 14693-90)	Испытательное положение (выдвижной части). Положение выдвижной части, в котором устанавливается изоляционный промежуток или сегрегация в главной цепи и в котором подсоединены вспомогательные цепи.	РВ – линейный отключен; РВ – шинный отключен; выкатной элемент - присоединен
«Ремонтное» положение	Отсоединенное положение (выдвижной части). Положение выдвижной части, в котором устанавливается изоляционный промежуток или сегрегация в цепях выдвижной части, при этом выдвижная часть остается механически присоединенной к оболочке.	РВ – линейный отключен; РВ – шинный отключен; выкатной элемент - отсоединен

В «рабочем» положении (см. рисунок 6) могут проводиться все оперативные переключения, выдвижной блок надежно заземлен и закреплен в корпусе ячейки.

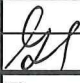
В «ремонтное» положение (см. рисунок 7) выдвижной блок можно поставить только после отключения главных ножей и наложения «земли» на линию, предварительно открутив четыре болта, в противном случае, блокировка не позволит выполнить это действие в отсеке.

После приведения выдвижного блока в «ремонтное» положение, его можно легко перемещать в любом направлении, предварительно разомкнув низковольтные разъемы в отсеке 9 (см. рисунок 7).

При нахождении выдвижного блока в «ремонтном» положении, доступ в отсек сборных шин закрыт специальной шторкой, которая закрывается на замок или шторкой автоматической (по заказу).

Релейные отсеки расположены на выдвижном блоке и состоят из двух шкафов (верхний и нижний) с аппаратурой вспомогательных цепей. В релейных отсеках размещаются приборы управления, защиты, сигнализации и учета. Релейная защита и автоматика присоединений КРУС может быть выполнена с использованием практически любых микропроцессорных устройств защиты и автоматики. В верхнем релейном отсеке дополнительно предусмотрен местный обогрев. Все органы и элементы управления, приборы визуального контроля и учета расположены на удобной для обслуживающего персонала высоте.

Подпись и дата	
Инв. № дубл.	
Взам. инв. №	
Подпись и дата	
Инв. № подл.	

4	Зам.	0427-1014		28.02.17
Изм	Лист	№ докум.	Подп.	Дата

ОГК.412.262 РЭ

4.3.В КРУС предусмотрены:

- **механические блокировки:**

- 1) невозможность включения заземлителя при включенном разъединителе;
- 2) невозможность включения разъединителя при включенном заземлителе;
- 3) невозможность оперирования разъединителем при включенном выключателе;
- 4) невозможность включения выключателя при нахождении ножей разъединителя в промежуточном положении;
- 5) невозможность выдвижения выкатного блока при включенном выключателе;
- 6) невозможность выдвижении выкатного блока при отключенном заземлителе на линию;
- 7) невозможность закатки выдвижного блока при включенном выключателе;
- 8) невозможность закатки выдвижного блока при отсутствии заземления на линию;
- 9) невозможность отключения заземления линии при выдвинутом выдвижном блоке.

- **электрические блокировки:**

- 1) запрет на включение ввода при заземлении сборных шин соответствующей секции;
- 2) запрет на включение секционного выключателя (в том числе АВР) при заземлении шин соответствующей секции;
- 3) запрет на включение заземляющих ножей сборных шин при включенных вводном и секционном выключателях;
- 4) запрет на включение секционного выключателя при нахождении секционного разъединителя в разомкнутом положении, данная блокировка может также выполняться механически;
- 5) запрет на оперирование секционным разъединителем при нахождении секционного выключателя во включенном положении, данная блокировка может также выполняться механически.


4.4. Имеется аварийная кнопка ручного отключения выключателя 18 (см. рисунок б).

4.5. Цепи обеспеченного питания выключателя формируются через блок питания выключателя на $\cong 220\text{В}$. При использовании вакуумного выключателя с электромагнитным приводом предусмотрена возможность управления выключателем от блока автономного включения или аккумуляторной батареи $=12...24\text{В}$.

4.6. Для управления выключателем в переходных режимах предусмотрено питание цепей управления выключателем от токовых цепей.

4.7.ВНИМАНИЕ! ВЗВОД ПРУЖИНЫ ВКЛЮЧЕНИЯ ВВУ-СЭЦ-П5 ПРОИЗВОДИТЬ ПРИ РАСФИКСАЦИИ БЛОКИРАТОРА.

ИНВ. № подл.	Подпись и дата
Взам. инв. №	Подпись и дата
ИНВ. № дубл.	Подпись и дата

4	Зам.	0427-1014		28.02.17
Изм	Лист	№ докум.	Подп.	Дата

ОГК.412.262 РЭ

Лист
16

4.8. Размещение основных элементов реализуемой электрической схемы на выдвижном блоке, который перемещается в коридор управления, позволяет, в случае необходимости, экстренно заменять выдвижные блоки любых схожих ячеек. Также позволяет получить беспрепятственный доступ к высоковольтному кабелю и к оборудованию для ревизионного осмотра, проведения периодических испытаний или быстрой и удобной замены.

5. Технические данные

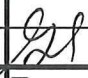
Таблица 2 Технические данные КРУС-СЭЩ -75

Наименование параметра	Значение
Номинальное напряжение, кВ	6; 10
Наибольшее рабочее напряжение, кВ	7,2; 12
Номинальный ток главных цепей, А	630; 1000; 1250; 1600*
Номинальный ток сборных шин, А	630; 1000; 1250; 1600*
Предельный сквозной ток камер с высоковольтным выключателем (амплитудное значение), А	51
Номинальный ток отключения встроенного вакуумного выключателя, кА	20
Ток термической стойкости* (3с) камер с высоковольтным выключателем, кА	20**
Номинальное напряжение вспомогательных цепей, В:	
- переменного оперативного тока	220
- постоянного оперативного тока	220
- цепи трансформаторов напряжения	100
- цепи освещения внутри камер	36
- цепи трансформаторов собственных нужд	380
Габаритные размеры камер, мм; масса, кг	
- Ввод: высота (со сборными шинами)	2200
глубина (в основании)	900
ширина	750
масса не более	580
- Секционный выключатель	
высота (со сборными шинами)	2200
глубина (в основании)	900
ширина	750
масса не более	520
- Секционный разъединитель	
высота (со сборными шинами)	2200
глубина (в основании)	900
ширина	750
масса не более	300
- Трансформатор напряжения	
высота (со сборными шинами)	2200
глубина (в основании)	900
ширина	750
масса не более	300
- Трансформатор собственных нужд	
высота (со сборными шинами)	2200
глубина (в основании)	900
ширина	750
масса не более	600

*С принудительной вентиляцией

**Стойкость камер определяется стойкостью встроенных трансформаторов тока.

ИНВ. № подл.	Подпись и дата
Взам. инв. №	Подпись и дата
ИНВ. № дубл.	Подпись и дата

4	Зам.	0427-1014		28.02.17
Изм	Лист	№ докум.	Подп.	Дата

ОГК.412.262 РЭ

6. Состав изделия

6.1. Исполнения КРУС-СЭЩ-75 соответствуют данным, указанным в таблице 3.

Таблица 3 Исполнения КРУС-СЭЩ-75 по признаку классификации

Признак классификации	Исполнения КРУС-СЭЩ-75 по данному признаку классификации	
Наименование КРУС-СЭЩ-75 в зависимости от установленной в них аппаратуры	Ввод кабельный	ВК
	Ввод воздушный (шинный)	ВВ
	Секционный выключатель	СВ
	Секционный разъединитель	СР
	Трансформатор напряжения	ТН
	Трансформатор собственных нужд	ТСН
	Глухой ввод	ГВ
Уровень изоляции по ГОСТ 1516.3	нормальная, уровень «б»	
Система сборных шин	с одной системой сборных шин	
Изоляция ошиновки	с неизолированными шинами	
Исполнение линейных высоковольтных вводов	с кабельными вводами с шинными вводами (от силового трансформатора)	
Род установки	для внутренней установки в электропомещениях	
Степень защиты по ГОСТ 14254	в ремонтном положении IP00 в рабочем положении IP30	
Условия обслуживания	одностороннего обслуживания	


6.2. КРУС имеют изоляцию на номинальное напряжение 10 кВ. Трансформаторы напряжения, ОПН и силовые предохранители, силовые трансформаторы устанавливаются на напряжение 6 кВ или 10 кВ.

6.3. Поставка камер осуществляется поштучно.

6.4. В комплект поставки входят:

- 1) КРУС с аппаратурой и приборами главных и вспомогательных цепей в соответствии с опросным листом заказа (кроме измерительных преобразователей тока и напряжения);
- 2) эксплуатационные документы (в одном экземпляре);
- 3) шинные мосты или (и) сборные шины (если они оговорены в заказе);
- 4) запасные части и принадлежности согласно спецификации на заказ.

инв. № подл.	Подпись и дата
Взам. инв. №	Подпись и дата
инв. № дубл.	Подпись и дата

4	Зам.	0427-1014		28.02.17
Изм	Лист	№ докум.	Подп.	Дата

ОГК.412.262 РЭ

6.5. Эксплуатационные документы включают в себя

- 1) паспорт на комплект КРУС , входящих в заказ, оформленный в соответствии с ГОСТ 2.601 - 1 экз. на заказ;
- 2) техническое описание и руководство по эксплуатации КРУС 1 экз. на заказ;
- 3) комплект эксплуатационных документов основных комплектующих изделий при условии их поставки предприятиями-изготовителями;
- 4) схемы вспомогательных цепей на все типы КРУС, входящих в заказ - 2 комплекта.
- 5) опросный лист заказчика или спецификация - 1 шт.

6.6. Типоисполнение КРУС определяется конкретной схемой главных и вспомогательных цепей и номинальными параметрами встраиваемых аппаратов.

6.7. В КРУС в зависимости от схемы главных цепей могут быть установлены следующие аппараты*:

1) вакуумный выключатель ВВУ-СЭЩ-П7 У2 с пружинно-моторным приводом или выключатель с электромагнитным приводом ВВМ-СЭЩ-4 У2, ВВ/ТЕЛ, соответствующие требованиям ГОСТ Р52565;

3) высоковольтные разъединители типа РВ СЭЩ-10, соответствующие требованиям ГОСТ Р 52726;

4) Выключатели нагрузки типа ВНА-СЭЩ-10, соответствующие требованиям ГОСТ 17717;

5) трансформаторы тока ТОЛ-СЭЩ-10, соответствующие требованиям ГОСТ 7746;

6) трансформаторы напряжения типа НОЛ-СЭЩ-10; ЗНОЛ-СЭЩ-6(10); 3хЗНОЛ-СЭЩ-6(10) и НАЛИ-СЭЩ-6(10), соответствующие требованиям ГОСТ 1983;

7) трансформаторы собственных нужд типов ТЛС-СЭЩ 6(10) номинальной мощностью 25 кВА и 40 кВА и ОЛС-СЭЩ-6(10) номинальной мощностью 1,25 кВА, соответствующие требованиям ГОСТ 11677;

8) силовые трансформаторы ТМГ-СЭЩ-10 номинальной мощностью 40 кВА, соответствующие требованиям ГОСТ 11677;

9) предохранители типов ПКТ и ПКН, соответствующие ГОСТ 2213;


10) ограничители перенапряжения ОПН УХЛ2, соответствующие требованиям ГОСТ Р 52725-2007г;

11) микропроцессорные устройства, соответствующие требованиям РД 34.35.310-97.

В комплект поставки входят приспособления и принадлежности согласно ведомости ЗИП, отправляемой заказчику в составе комплекта технической документации. Комплект ЗИП соответствует конкретному заказу.

* Изготовитель оставляет за собой право замены вышеуказанных аппаратов на аналогичные.

инв. № подл.	Подпись и дата	Взам. инв. №	инв. № дубл.	Подпись и дата
--------------	----------------	--------------	--------------	----------------

4	Зам.	0427-1014		28.02.17
Изм	Лист	№ докум.	Подп.	Дата

ОГК.412.262 РЭ

7. Устройство и работа изделия

7.1. Из шкафов КРУС собираются распределительные устройства, служащие для приема и распределения электроэнергии. Принцип работы определяется совокупностью схем главных и вспомогательных цепей.

7.2. КРУС представляет собой сборную металлоконструкцию, составные части которой сварены из листовых гнутых профилей.

Внутри размещена аппаратура главных цепей, реле защиты, управления. Рукоятки приводов и аппаратов управления, приборы учета, измерения и сигнализации расположены с фасадной стороны КРУС-СЭЩ-75.

За дверями релейных отсеков 2, 5 (см. рисунок 6) расположены окна 3, 6 для обзора внутренней части камеры. Доступ в камеру обеспечивает выдвижной блок в «ремонтном положении».

7.3. В «ремонтном положении» высоковольтный отсек перекрыт перегородкой 10 и шторкой 11, установленной вручную (ручной шторкой) (см. рисунки 7, 8), которые закрывают доступ в зону высокого напряжения.

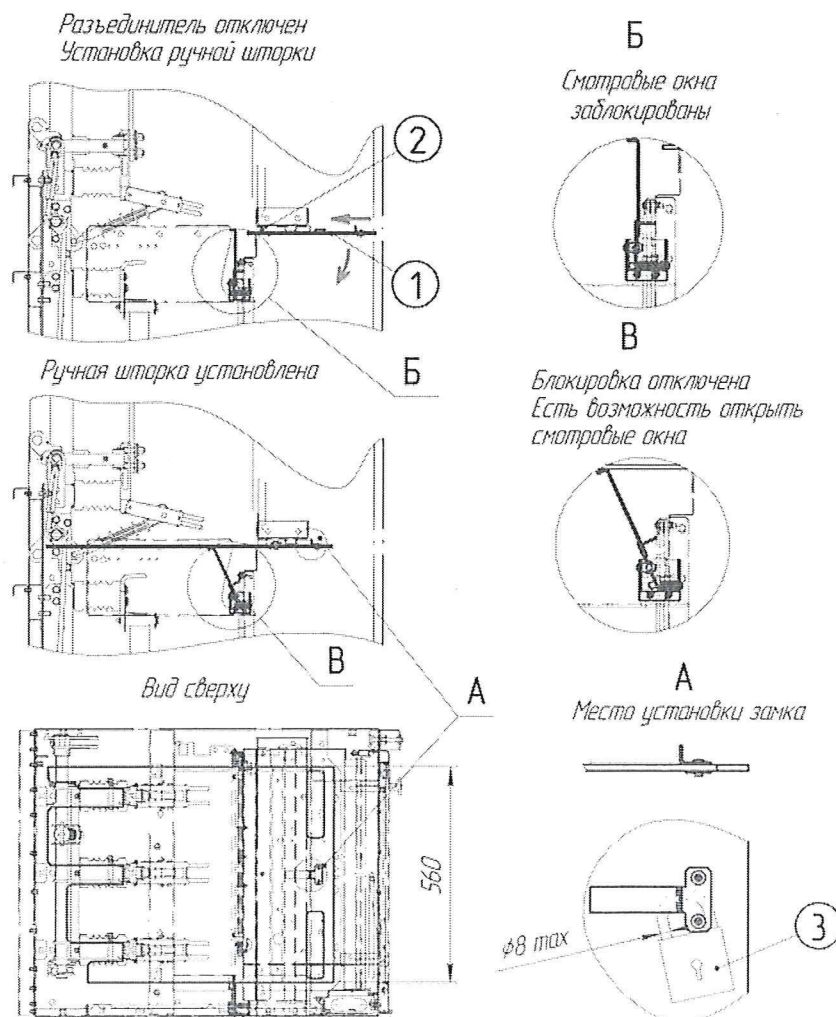


Рисунок 8 - Установка ручной шторки

- 1 – шторка ручная
- 2 – кронштейн для шторки
- 3 – замок (не входит в комплект)

инв. № подл.	Подпись и дата	Взам. инв. №	инв. № дубл.	Подпись и дата
4	Зам.	0427-1014		28.02.17
Изм	Лист	№ докум.	Подп.	Дата

Для предотвращения неправильных действий персонала предусмотрена механическая блокировка открывания смотровых окон в рабочем положении камеры. Блокировка позволяет открыть окна только при установке ручной шторки.

Шторка 1 входит в комплект ЗИП в количестве 1 шт. или 2 шт. на заказ, устанавливается вручную (см. рисунок 8) и закрывается на замок 3 (не входит в комплект). Кронштейн для шторки 2 закреплен в каждом шкафу. Количество шторок ручных может быть увеличено по заказу. Для хранения шторки ручной предусмотрено место на левой стенке крайнего левого шкафа в ряду (см. рисунок 9). Здесь же может храниться приводной ключ.

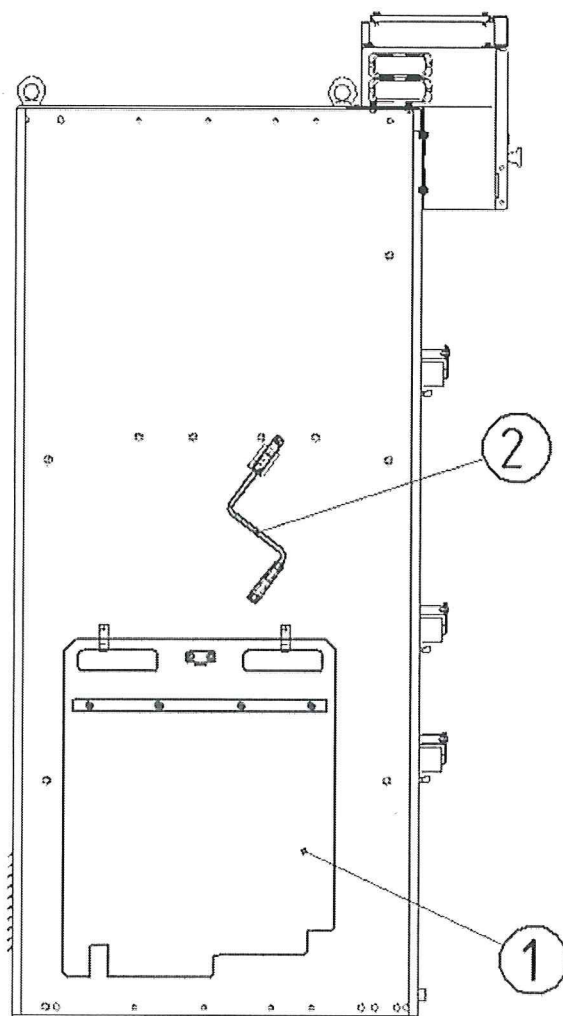


Рисунок 9 – Хранение ручной шторки

- 1 – шторка ручная
- 2 – приводной ключ

инв. № подл.	Подпись и дата
Взам. инв. №	Подпись и дата
инв. № дубл.	Подпись и дата

4	Зам.	0427-1014	<i>[Signature]</i>	28.02.17
Изм	Лист	№ докум.	Подп.	Дата

В шкафах ВК, ВВ, СВ (с выдвижным блоком) по заказу может устанавливаться шторка автоматическая. На рисунке 10 показана схема работы автоматической шторки. В рабочем положении выдвижного блока звенья автоматической шторки находятся в вертикальном положении. При выкатке выдвижного блока звенья переходят в горизонтальное положение, образуя единую перегородку.

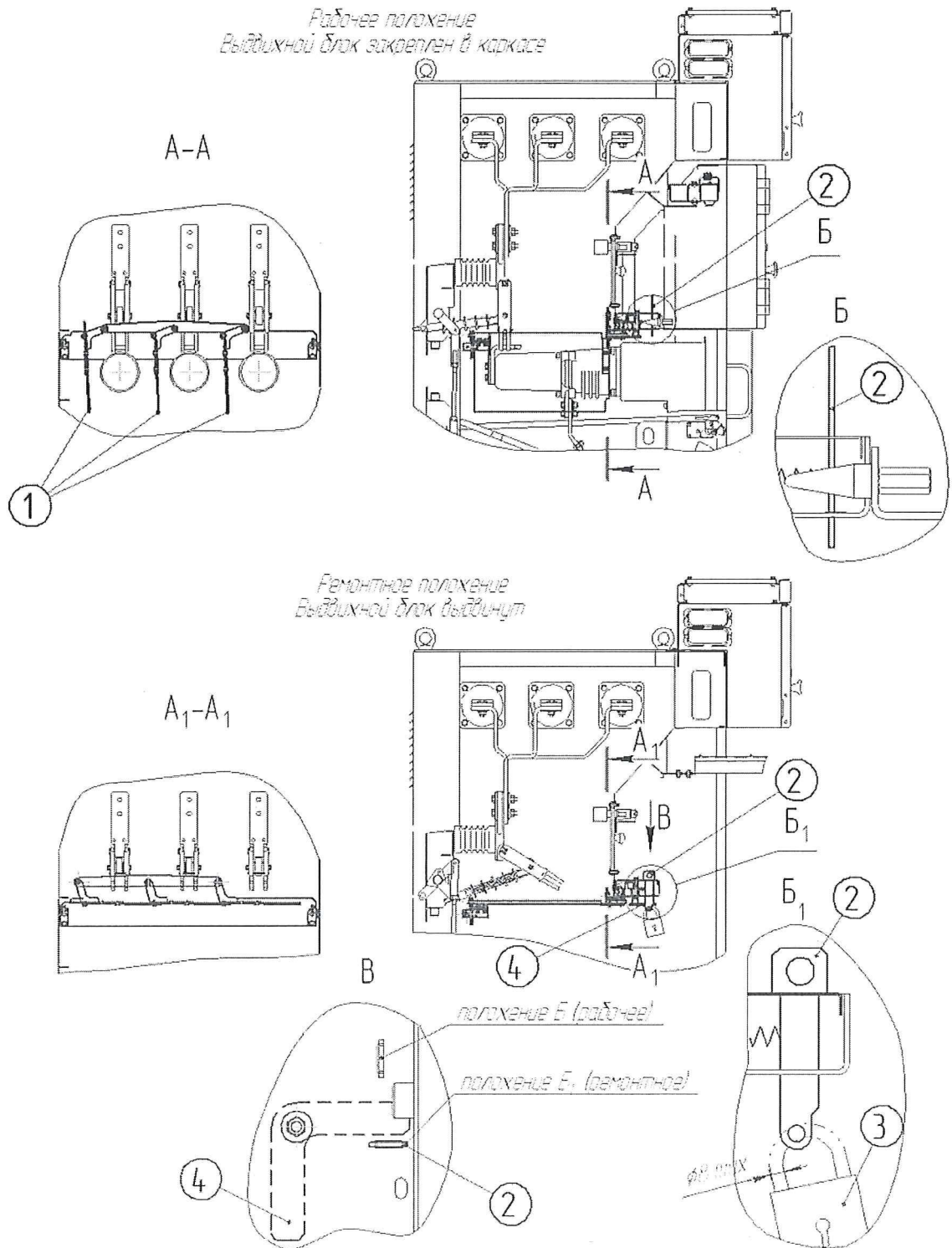


Рисунок 10 – Работа шторки автоматической

1 – звенья шторки

3 – замок (не входит в комплект)

2 – фиксатор (красный)

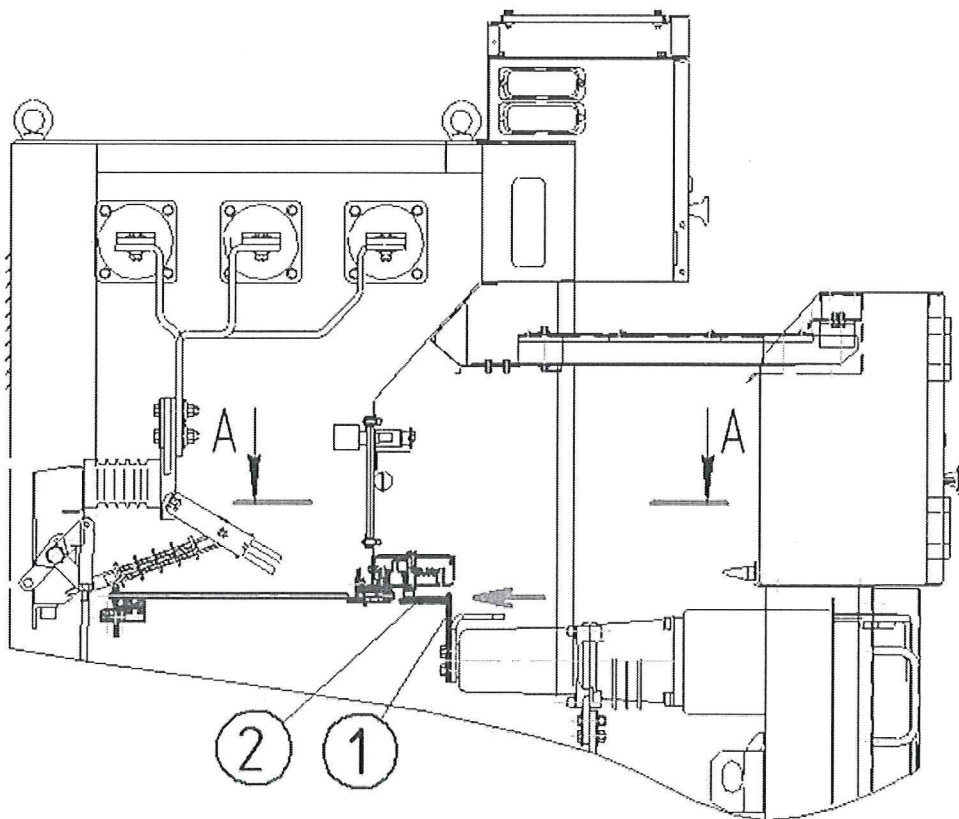
4 – рычаг

ИНВ. № подл.	Подпись и дата
Взам. инв. №	Подпись и дата
ИНВ. № дубл.	Подпись и дата

4	Зам.	0427-1014	<i>[Signature]</i>	28.02.17
Изм	Лист	№ докум.	Подп.	Дата

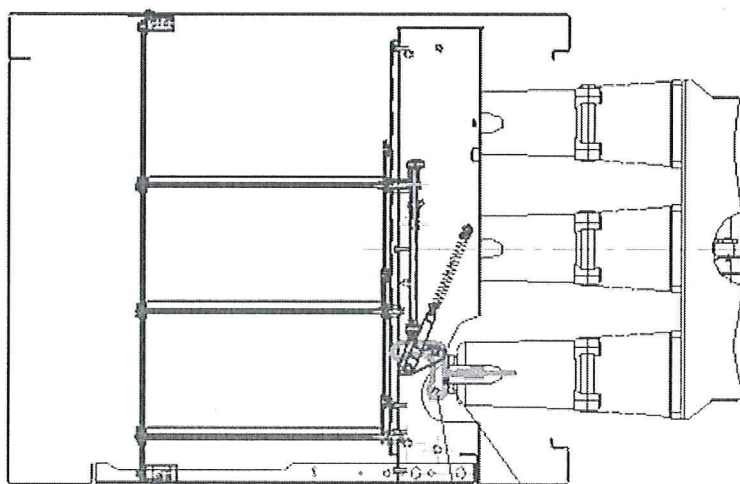
ОГК.412.262 РЭ

В рабочем положении фиксатор 2 находится в положении Б. После выкатки выдвижного блока (см. рисунок 10) фиксатор 2 (красный) установить в положение Б1 и закрепить это положение замком 3 (не входит в комплект) для блокировки рычага 4, который приводит в движение звенья шторы.



2 1

A-A



2 1

Рисунок 11 – Механизм шторы

- 1 – упор выключателя
- 2 – рычаг

инв. № подл.	Подпись и дата
В зам. инв. №	Пнев. № дубл.
Подпись и дата	Подпись и дата

4	Зам.	0427-1014	<i>[Signature]</i>	28.02.17
Изм	Лист	№ докум.	Подп.	Дата

ОГК.412.262 РЭ

Лист
23

7.4. На рисунке 11 изображен механизм, приводящий в движение шторку при закатке выдвижного блока. Упор 1, закрепленный на колбе выключателя, упирается в рычаг 2. Система рычагов с пружиной приводит звенья шторки в вертикальное положение.

7.5. На двери установлены запирающие замки с усиленными зацепами для обеспечения локализационной стойкости шкафа. Кроме запирающих устройств дополнительно в шкафах ВК, ВВ, СВ каждая дверь закрепляется болтом, в других шкафах на каждой двери по два болта.

В КРУС имеется устройство для установки лампы внутреннего освещения (лампа светодиодная 36 В с длительным сроком службы), обеспечивающее возможность безопасной замены перегоревшей лампы без снятия напряжения с главных цепей (см. рисунок 12).

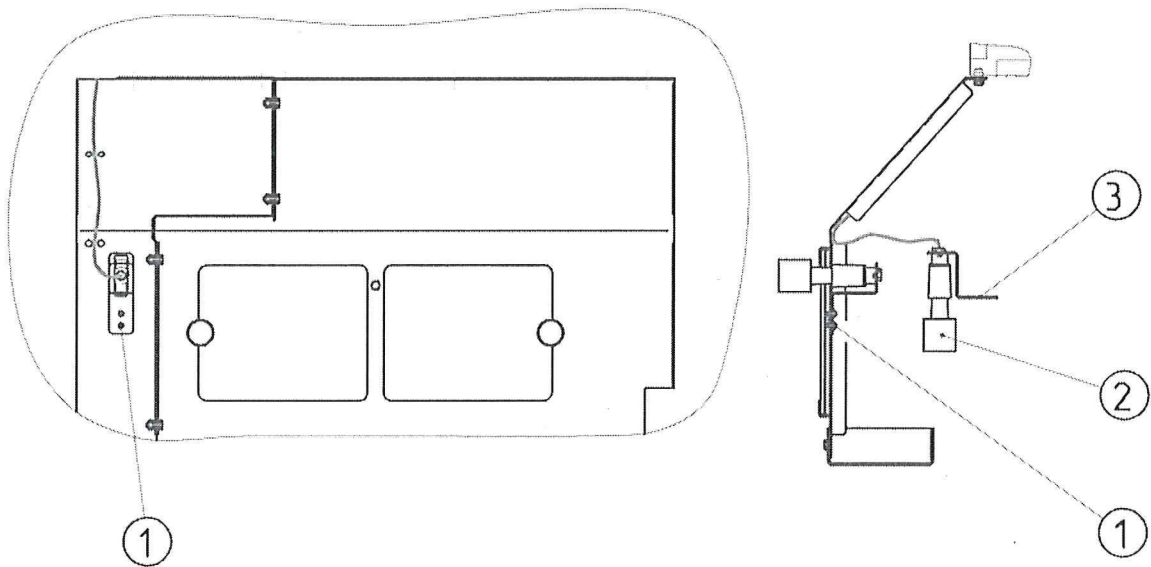


Рисунок 12 - Замена лампы

- 1 – винт (2 шт.)
- 2 – лампа
- 3 – кронштейн

ИНВ. № подл.	Подпись и дата	Взам. инв. №	ИНВ. № дубл.	Подпись и дата

4	Зам.	0427-1014	<i>[Signature]</i>	28.02.17
Изм	Лист	№ докум.	Подп.	Дата

ОГК.412.262 РЭ

7.7. Сборные шины имеют с фасада сплошное ограждение отсеком магистральных шин и перегородкой с окном. Доступ к сборным шинам возможен **ТОЛЬКО ПОСЛЕ ОТКЛЮЧЕНИЯ НАПРЯЖЕНИЯ НА СБОРНЫХ ШИНАХ И ИХ ЗАЗЕМЛЕНИЯ**.

После отключения напряжения следует проверить отсутствие напряжения указателем высокого напряжения (УВН) через смотровое окно (см. рисунок 13). Для этого отвернуть контрольный болт 1 (несколько оборотов, не вынимать из отверстия), сдвинуть окно. Указателем ВН через проём окна выполнить проверку отсутствия напряжения.

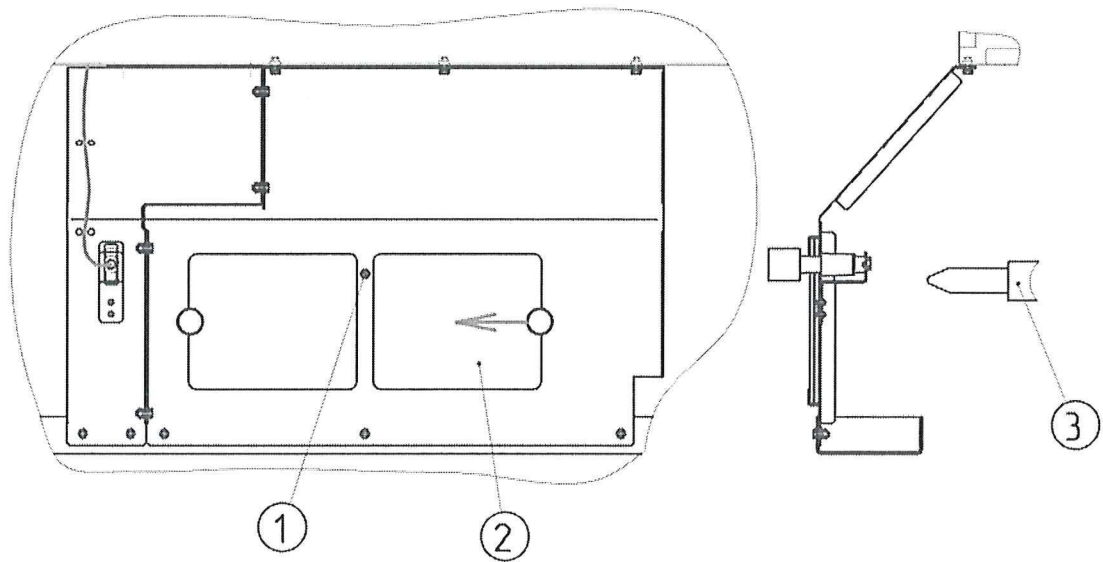


Рисунок 13 – Проверка отсутствия напряжения указателем высокого напряжения (УВН)

- 1 – болт
- 2 – окно
- 3 – УВН

ИНВ. № подл.	Подпись и дата
Взам. инв. №	ИНВ. № дубл.
Подпись и дата	Подпись и дата

4	Зам.	0427-1014	<i>[Signature]</i>	28.02.17
Изм	Лист	№ докум.	Подп.	Дата

ОГК.412.262 РЭ

Доступ к сборным шинам 1 (см. рисунок 14) через клапан разгрузочный 2. При необходимости можно демонтировать перегородку с окном 3.

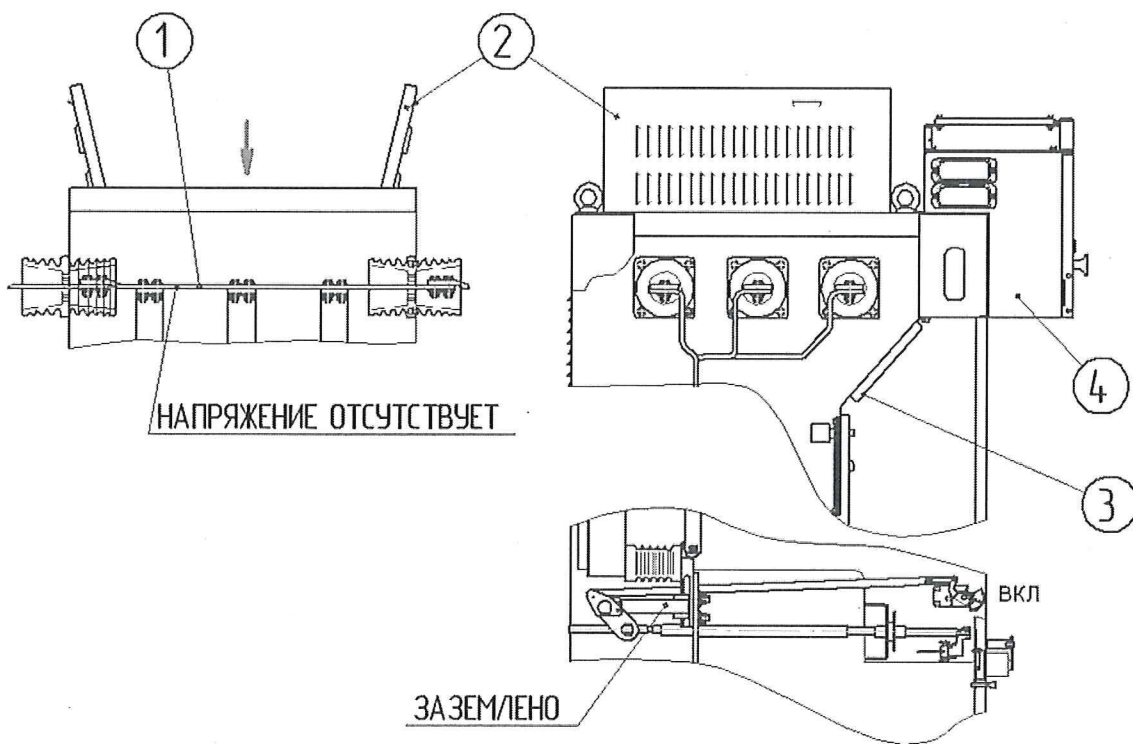


Рисунок 14 – Доступ к сборным шинам

- 1 - сборные шины
- 2 - клапан
- 3 - перегородка с окном
- 4 - отсек магистральных шинок

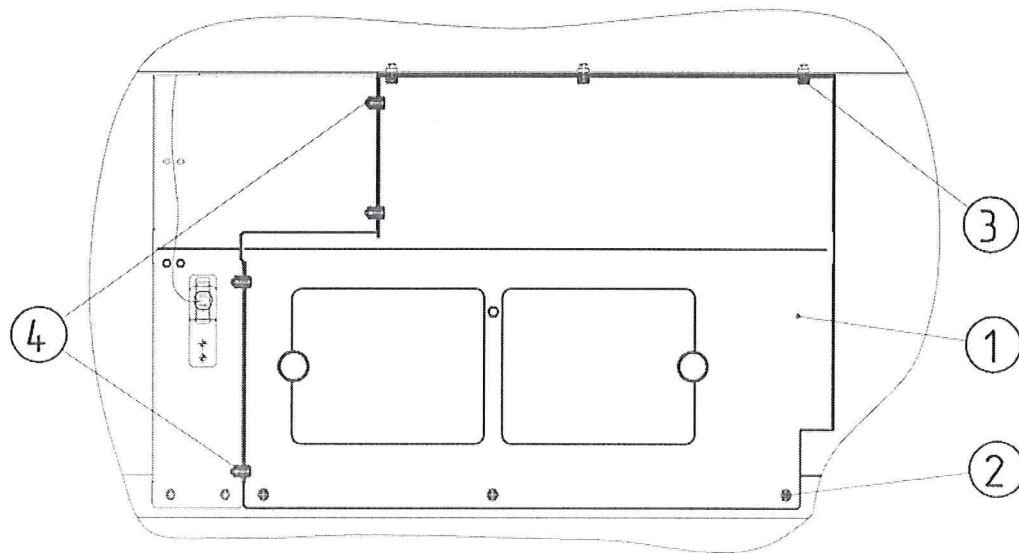


Рисунок 15 – Демонтаж перегородки с окном

- 1 – перегородка с окном
- 2, 3, 4 – крепеж

инв. № подл.	Подпись и дата
Взам. инв. №	Подпись и дата
инв. № дубл.	Подпись и дата

4	Зам.	0427-1014	<i>[Signature]</i>	28.02.17
Изм	Лист	№ докум.	Подп.	Дата

ОГК.412.262 РЭ

7.8. Для демонтажа ТЛС 1 (см. рисунок 16) следует снять съёмную часть перегородки с окном 3, перегородку 9, крышку 10. Снять крепеж 4, 5, развернуть ТЛС вокруг оси 6. Выкатывается ТЛС на тележке 7 после демонтажа крепежа (см. рисунок 17).

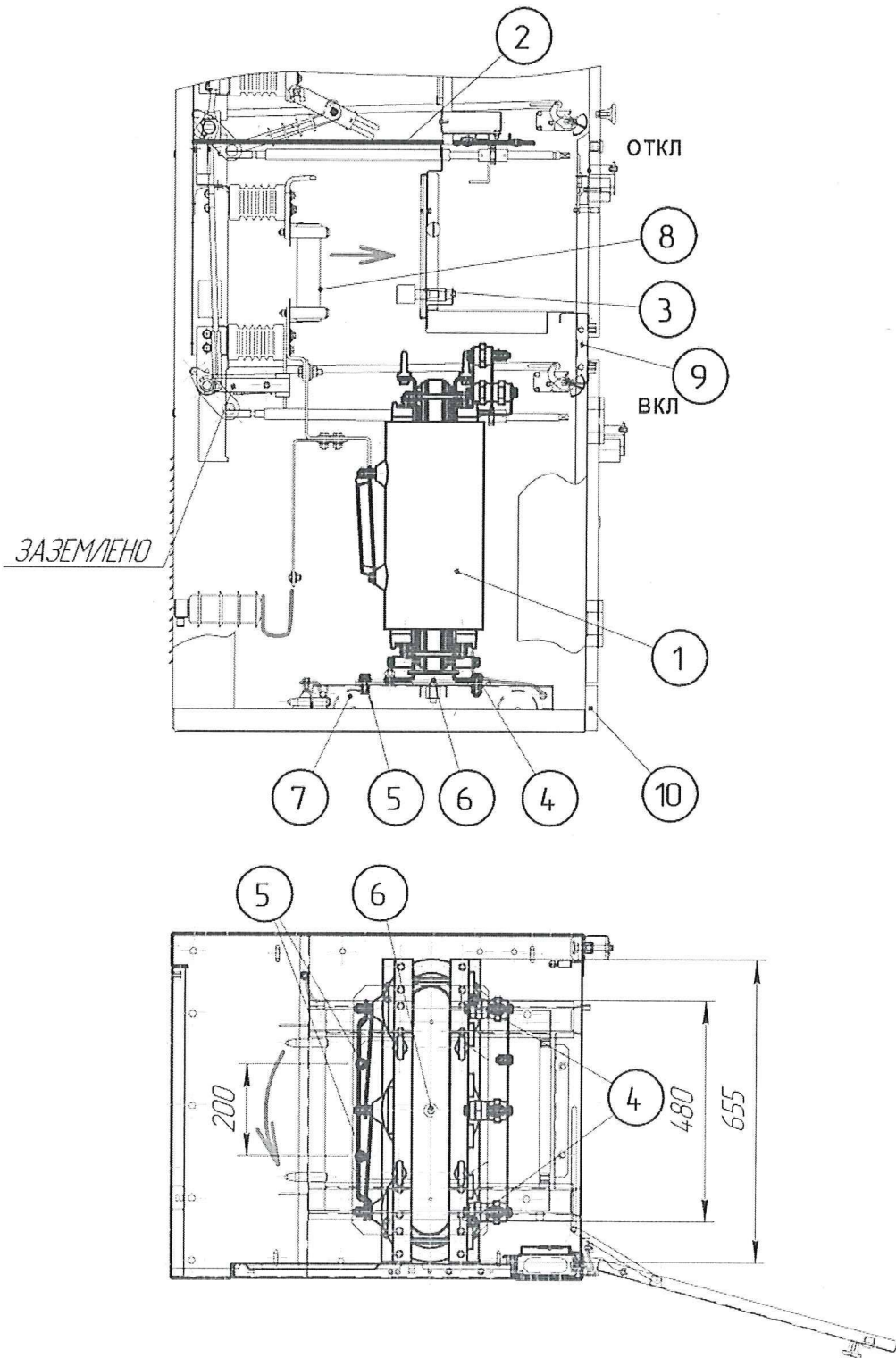


Рисунок 16 – Демонтаж ТЛС

- | | | |
|-------------------------|--------------|--------------------|
| 1 – ТЛС | 4,5 – крепеж | 8 – предохранитель |
| 2 – шторка ручная | 6 – ось | 9 – перегородка |
| 3 – перегородка с окном | 7 – тележка | 10 – крышка |

инв. № подл.	Подпись и дата
инв. № дубл.	Подпись и дата
взам. инв. №	Подпись и дата
инв. № подл.	Подпись и дата

4	Зам.	0427-1014	<i>ЛМ</i>	28.02.17
Изм	Лист	№ докум.	Подп.	Дата

ОГК.412.262 РЭ

Положение ТЛС после разворота

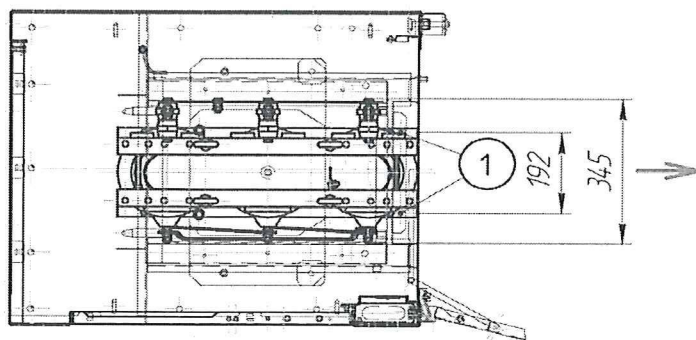


Рисунок 17 – Выкатка ТЛС на тележке из шкафа
1 – крепеж

7.9. Замену предохранителя 8 (см. рисунок 16) можно выполнить через окно смотровое.

7.10. Все установленные в КРУС аппараты и приборы, подлежащие заземлению, заземлены. Верхняя дверь, на которой установлены приборы вспомогательных цепей, заземлена гибким проводом. В ремонтном положении выдвижной блок заземлен гибким проводом, который находится в складном коробе поддержки металлоукава.

На фасаде камеры в нижней части имеется бобышка заземления (см. рисунок 6 поз.16). Каркас КРУС может привариваться к металлическим заземленным конструкциям.

Заземление сборных шин может осуществляться в любом шкафу или в отдельной камере.

7.11. Верхняя дверь является панелью, на которой смонтирована схема вспомогательных цепей.

7.12. В КРУС с кабельными вводами предусмотрена возможность концевой разделки одного или двух трехфазных кабелей сечением до 240 мм², а также однофазных кабелей с пластиковой изоляцией сечением до 500 мм².

7.13. Каналом для магистральных шин оперативных цепей питания электромагнитов включения, цепей управления сигнализации служит короб, расположенный на верхней панели КРУС. Кроме того, в коробе за верхней дверью размещен выходной клеммник для выполнения межкамерных соединений вспомогательных цепей.

7.14. Все КРУС выпускаются с глухой правой стенкой. При расположении в ряду слева на шкаф устанавливается глухая левая стенка.

инв. № подл.	Подпись и дата
Взам. инв. №	Подпись и дата
инв. № дубл.	Подпись и дата

4	Зам.	0427-1014		28.02.17
Изм	Лист	№ докум.	Подп.	Дата

ОГК.412.262 РЭ

Лист
28

8. Блокировки электрические

8.1. Во избежание ошибочных операций при обслуживании и ремонте в камерах выполнены следующие электрические блокировки выключателей и разъединителей (см. рисунок 18):

1- Блокировка включения заземляющих ножей шинного разъединителя при включенных главных ножах.

2- Блокировка включения главных ножей шинного разъединителя при включенных заземляющих ножах.

3- Блокировка включения заземляющих ножей линейного разъединителя при включенных главных ножах.

4- Блокировка включения главных ножей линейного разъединителя при включенных заземляющих ножах.

5- Блокировка включения выключателя (электрическая) при:

- коммутации шинным разъединителем;

- нахождении главных ножей шинного разъединителя в промежуточном положении.

6- Блокировка привода главных ножей шинного разъединителя при включенном выключателе.

7- Блокировка включения выключателя (электрическая) при:

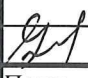
-коммутации линейным разъединителем;

-нахождении главных ножей линейного разъединителя в промежуточном положении.

8- Блокировка привода главных ножей линейного разъединителя при включенном выключателе.

9- Внешние блокировки включения выключателя (электрические).

инв. № подл.	Подпись и дата	Взам. инв. №	Инв. № дубл.	Подпись и дата

4	Зам.	0427-1014		28.02.17
Изм	Лист	№ докум.	Подп.	Дата

ОГК.412.262 РЭ

Лист
29

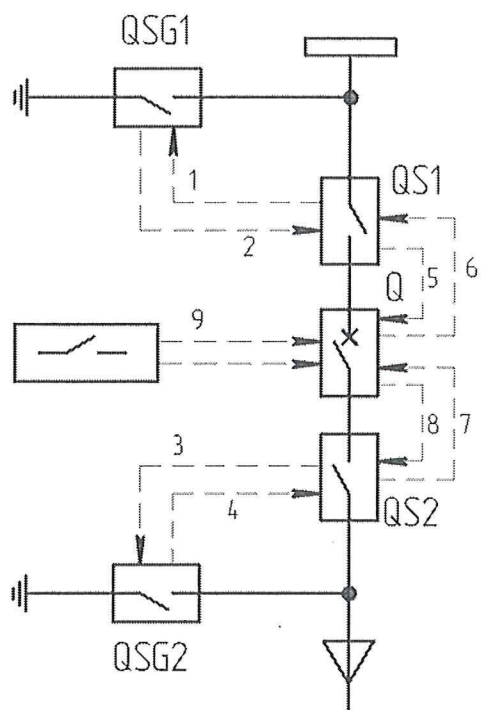


Рисунок 18 – Пример электрических блокировок КРУС-СЭЩ-75.

- Q – выключатель вакуумный
- QS1 – разъединитель шинный РВ-10
- QS2 – разъединитель линейный РВ-10
- QSG1 – заземляющие ножи шинного разъединителя
- QSG2 – заземляющие ножи линейного разъединителя

Предусмотрены блокировки приводов заземляющих ножей разъединителей*.

Блокировка, не допускающая включение выключателя ввода и секционного выключателя при включенных заземляющих ножах заземления сборных шин.

8.2. Для обеспечения безопасной эксплуатации камер в составе подстанции комплектуются схемы блокировок на основе вышеуказанных блокировок.

* Для осуществления подобных видов блокировок (оперативной безопасности и т.п.), согласно схемам вспомогательных цепей, в камерах КРУС-СЭЩ-75 по заказу предусмотрена возможность установки блокировочных замков.

ИНВ. № подл.	Подпись и дата
Взам. инв. №	ИНВ. № дубл.
Подпись и дата	Подпись и дата

4	Зам.	0427-1014	<i>[Signature]</i>	28.02.17
Изм	Лист	№ докум.	Подп.	Дата

9.1.2. Отвернуть блокировочный болт 3 на ручке – блокировке 4 и перевести рукоятку в положение «ОТКЛ».

9.1.3. В блок-замок 2 вставить ключ магнитный.

9.1.4. Ручкой 11 опустить подпружиненную задвижку 12, которая закрывает отверстие для приводного ключа разъединителя. Вставить в отверстие ключ 13 и, вращая приводной ключ против часовой стрелки, разъединить разъединитель. Указатель состояния разъединителя должен быть в положении «ОТКЛ». Снять ключ 13. Подпружиненная задвижка 12 перекроет отверстие приводного ключа. Вынуть ключ магнитный. Отверстие привода разъединителя заблокировано.

9.1.5. В блок-замок 5 вставить ключ магнитный.

Ручкой 11 опустить подпружиненную задвижку 12.

Вставить ключ 13, включить заземление отходящей линии, вращать ключ по часовой стрелке, указатель состояния заземлителя должен быть в положении «ВКЛ».

Снять ключ 13.

Подпружиненная задвижка 12 перекроет отверстие приводного ключа. Вынуть ключ магнитный.

Отверстие привода заземлителя заблокировано.

Проверить состояние ножей разъединителя и заземлителя можно через смотровые окна.

9.1.6. Снять нижнюю крышку 6. Демонтировать болты 7.

9.1.7. Открыть дверь 8. Демонтировать болты 9. Закрывать дверь 8.

9.1.8. За ручки 10 (см. рисунок 19) вытянуть выдвижной блок из каркаса до упора, который обеспечивает складной короб поддержки металлорукава 1 (см. рисунок 20)

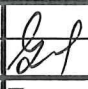
Если линия не заземлена (заземлитель не включен) выдвижной блок не выкатывается. Блокировка осуществляется механизмом 3 (см. рисунок 20).

При выдвинутом блоке манипулировать заземлителем не позволит механизм блокировки 4 (см. рисунок 20).

9.1.9. Вставить шторку 1 (см. рисунок 21) для отделения высоковольтной части и закрыть на замок 2 (не входит в комплект).

Если шторка автоматическая, то при выкатывании выдвижного блока звенья шторки автоматически перекроют высоковольтный отсек сборных шин. Для варианта с автоматической шторкой далее действия по п.7.3, (см. рисунок 10).

инв. № подл.	Подпись и дата	инв. № дубл.	Подпись и дата
Взам. инв. №			

5	Зам.	0427-1173		16.05.17
Изм	Лист	№ докум.	Подп.	Дата

ОГК.412.262 РЭ

Лист
32

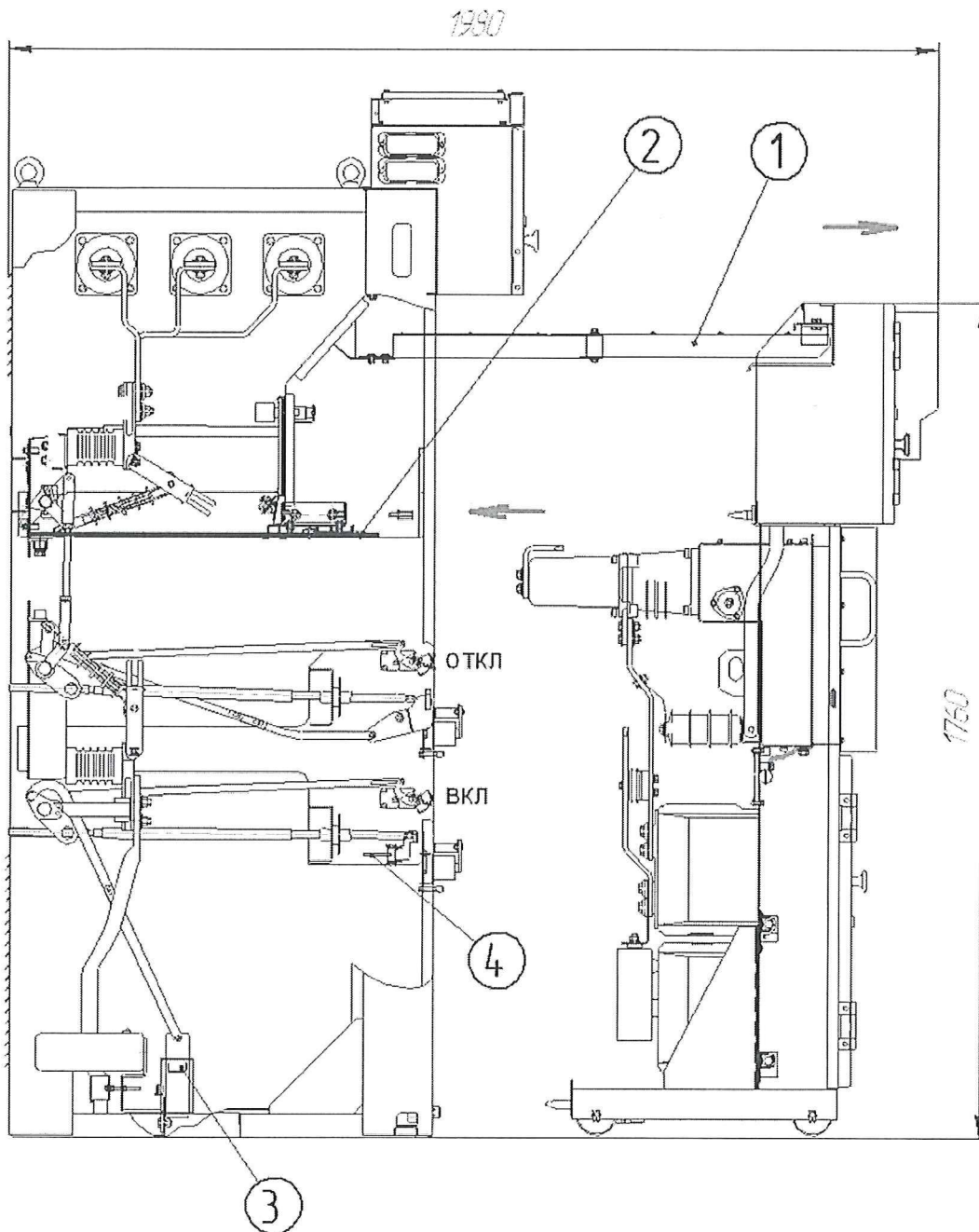


Рисунок 20- Выкатывание выдвижного блока

- 1 – короб складной поддержки металлоукава
- 2 – шторка ручная
- 3 – механизм блокировки выкатывания (если заземлитель не включен)
- 4 – механизм блокировки привода заземлителя в ремонтном положении

инв. № подл.	Подпись и дата	Взам. инв. №	Инв. № дубл.	Подпись и дата

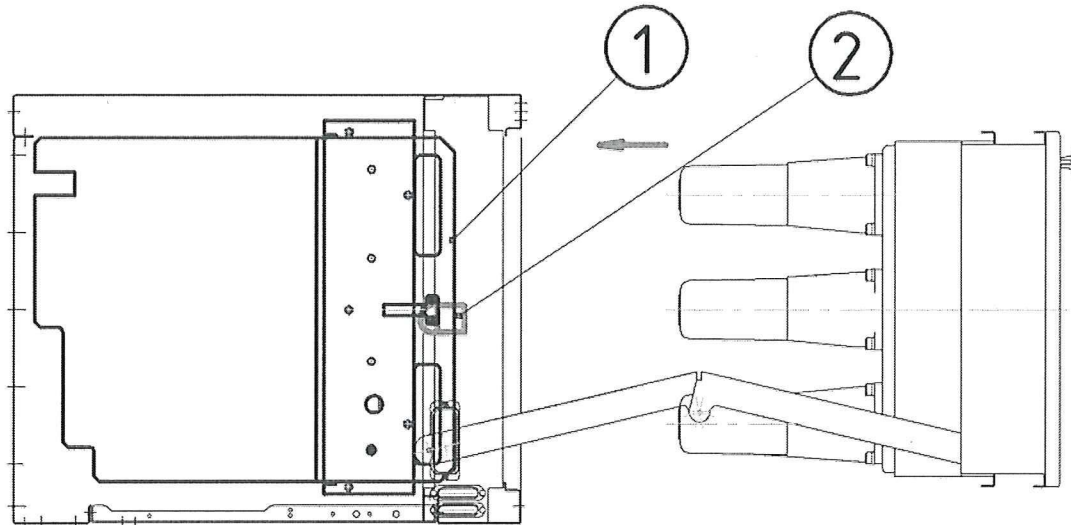
5	Зам.	0427-1173	<i>[Signature]</i>	16.05.17
Изм	Лист	№ докум.	Подп.	Дата

ОГК.412.262 РЭ

Лист
33

Ремонтное положение может быть в двух вариантах.

Вариант 1



Вариант 2

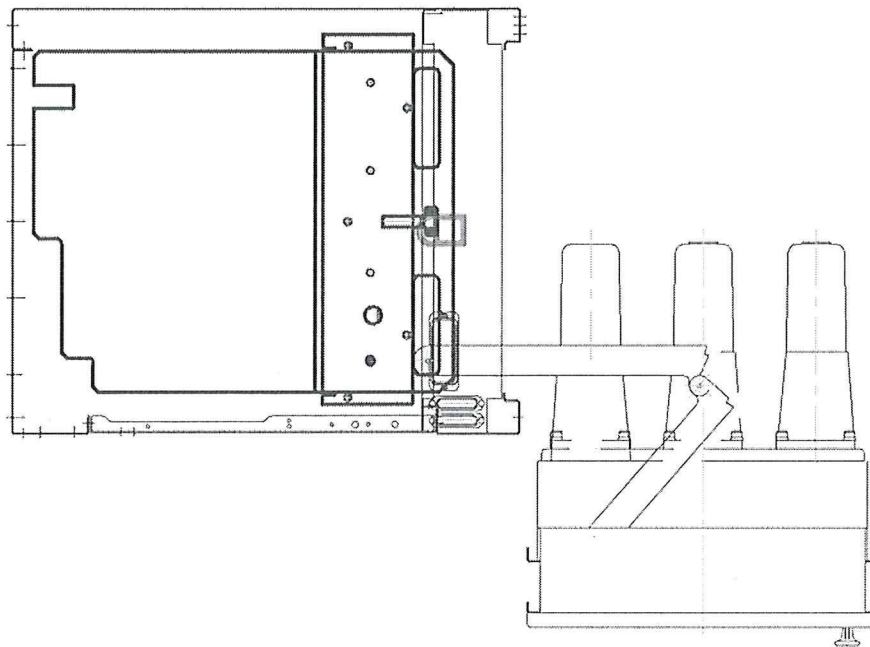


Рисунок 21 –Варианты ремонтного положения. Вид сверху.

- 1 –шторка ручная
- 2- замок (не входит в комплект)

Выкатывать можно на специальную площадку (прикладывается в ЗИП по заказу). Положение выдвижного блока в этом случае будет по варианту 1 (см. рисунок 21).

ИНВ.№ подл.	Подпись и дата
Взам. инв.№	ИНВ.№ дубл.
Подпись и дата	Подпись и дата

5	Зам.	0427-1173	<i>[Signature]</i>	16.05.17
Изм	Лист	№ докум.	Подп.	Дата

ОГК.412.262 РЭ

9.2. Закатка выдвигного блока.

9.2.1. Демонтировать шторку ручную.

9.2.2. Проверить положение блокировочной ручки выключателя 4 (см. рисунок 19). Ручка должна быть в положении «ОТКЛ». Если ручка находится в положении «ВКЛ», то выдвигной язык не позволит закатить выкатной блок.

9.2.3. Проверить положение заземлителя. Заземлитель должен быть «ВКЛ». Если заземлитель не будет включен, то механическая блокировка 3 (см. рисунок 20) не позволит закатить выдвигной блок.

9.2.4. Закатить выдвигной блок в каркас.

9.2.5. Закрепить болты 7 и 9 (см. рисунок 19).

9.2.6. В блок-замок 5 (см. рисунок 19) вставить ключ магнитный.

Опустить задвижку 12 вниз ручкой 11.

Вставить в отверстие приводной ключ 13.

9.2.7. Установить заземлитель в положение «ОТКЛ», вращая ключ 13 против часовой стрелки. Снять ключ 13.

Подпружиненная задвижка 12 перекроет отверстие приводного ключа.

Вынуть ключ магнитный.

Отверстие привода заземлителя заблокировано.

9.2.8. В блок-замок 2 вставить ключ магнитный.

Опустить задвижку 12 вниз ручкой 11.

Вставить в отверстие приводной ключ 13.

9.2.9. Установить разъединитель в положение «ВКЛ», вращая приводной ключ по часовой стрелке. Снять ключ 13.

Подпружиненная задвижка 12 перекроет отверстие приводного ключа.

Вынуть ключ магнитный.

Отверстие привода разъединителя заблокировано.

Если ножи разъединителя не доведены до рабочего положения, то пружинно-моторный привод блокировки выключателя 4 (см. рисунок 19) не включится.

9.2.10. Повернуть ручку блокировки выключателя в положение «ВКЛ». Если ручка не включается, то надо включить разъединитель.

9.2.11. Завернуть блокировочный болт 3 на ручке-блокировке 4 выключателя.

9.2.12. Взвести пружины выключателя пружинно-моторным приводом 14.


9.2.13. Включить выключатель.

ВНИМАНИЕ! При повороте ручки-блокировки выключателя в положение «ОТКЛ» - выключатель отключится.

Для шкафов с ремонтным разъемом (выдвигным блоком) возможен вариант установки автоматической шторки (по заказу).

Для шкафов без ремонтного разъема: СР, ТН, ТСН, ГВ, шторка ставится вручную, прикладывается в ЗИП.

ИНВ. № подл.	Подпись и дата	Взам. инв. №	ИНВ. № дубл.	Подпись и дата
5				
Изм	Лист	№ докум.	Подп.	Дата

5	Зам.	0427-1173		16.05.17
Изм	Лист	№ докум.	Подп.	Дата

ОГК.412.262 РЭ

Лист

35

10. Размещение и монтаж

10.1. Электропомещение для КРУС-СЭЩ-75 должно удовлетворять требованиям п.3.2 настоящего описания.

10.2. При размещении в электротехническом помещении следует учитывать, что изделие КРУС одностороннего обслуживания. Отступ от задней панели шкафа до стены электропомещения должен быть не менее 100 мм, чтобы обеспечить теплообмен в процессе работы и в случае выброса продуктов горения дуги при коротком замыкании. Не рекомендуется увеличивать это расстояние для исключения проникновения обслуживающего персонала.

При однорядном расположении расстояние от фасада шкафов до противоположной стены электропомещения не менее 1500 мм.

При двухрядном расположении расстояние между фасадами шкафов должно быть не менее 2000 мм согласно п.4.2.90 ПУЭ (при длине коридора обслуживания до 7 м допускается уменьшение ширины коридора до 1800 мм).

10.3. Монтаж рекомендуется выполнять по предложенным ниже вариантам (см. рисунки 22, 23, 24).

Предлагается следующая последовательность монтажа:

- 1) проверить правильность установки закладных частей ;
- 2) установить крайний шкаф подстанции, после проверки правильности его установки приступить к установке следующего шкафа;
- 3) очистить от консервационной смазки органическими растворителями контактные поверхности сборных шин, затем покрыть контактные поверхности шин слоем смазки ЦИАТИМ 221 ГОСТ 9433-80 или ей равнозначной;

Предупреждение : механическая зачистка контактных поверхностей с защитным металлическим покрытием недопустима, т.к. будет повреждено покрытие.

4) установить сборные шины, при этом необходимо соблюдать расцветку шин, доступ в отсек сборных шин через клапан на верхней панели шкафа и через отверстия проходных изоляторов (при необходимости можно демонтировать перегородку с окном в каркасе);

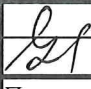
5) установку сборных шин осуществлять последовательно со стыковкой двух шкафов;

6) момент затяжки каждого болта 40+/-2 Нм (408+/-20,5 кГсм);

7) после установки и предварительной выверки шкафов производится скрепление их между болтами (см. рисунок 25), при этом необходимо следить, чтобы не появились перекосы камер. Камеры установить по отвесу, перекосы камер более 2 мм на метр каркаса не допускаются (по фасаду и глубине). Для скрепления шкафов с ремонтным разъемом выдвижной блок следует выкатить;

8) для устранения перекосов допускается применение стальных прокладок толщиной не более 3-4 мм;

ИНВ. № подл.	Подпись и дата
Взам. инв. №	Подпись и дата
ИНВ. № дубл.	Подпись и дата

5	Зам.	0427-1173		16.05.17
Изм	Лист	№ докум.	Подп.	Дата

ОГК.412.262 РЭ

Лист
36

9) при выравнивании камер необходимо ослабить болты, при помощи которых они скреплены между собой;

10) после окончания регулировки произвести закрепление камер приваркой их к закладным металлическим частям.

Вариант 1

Установка на анкерные болты

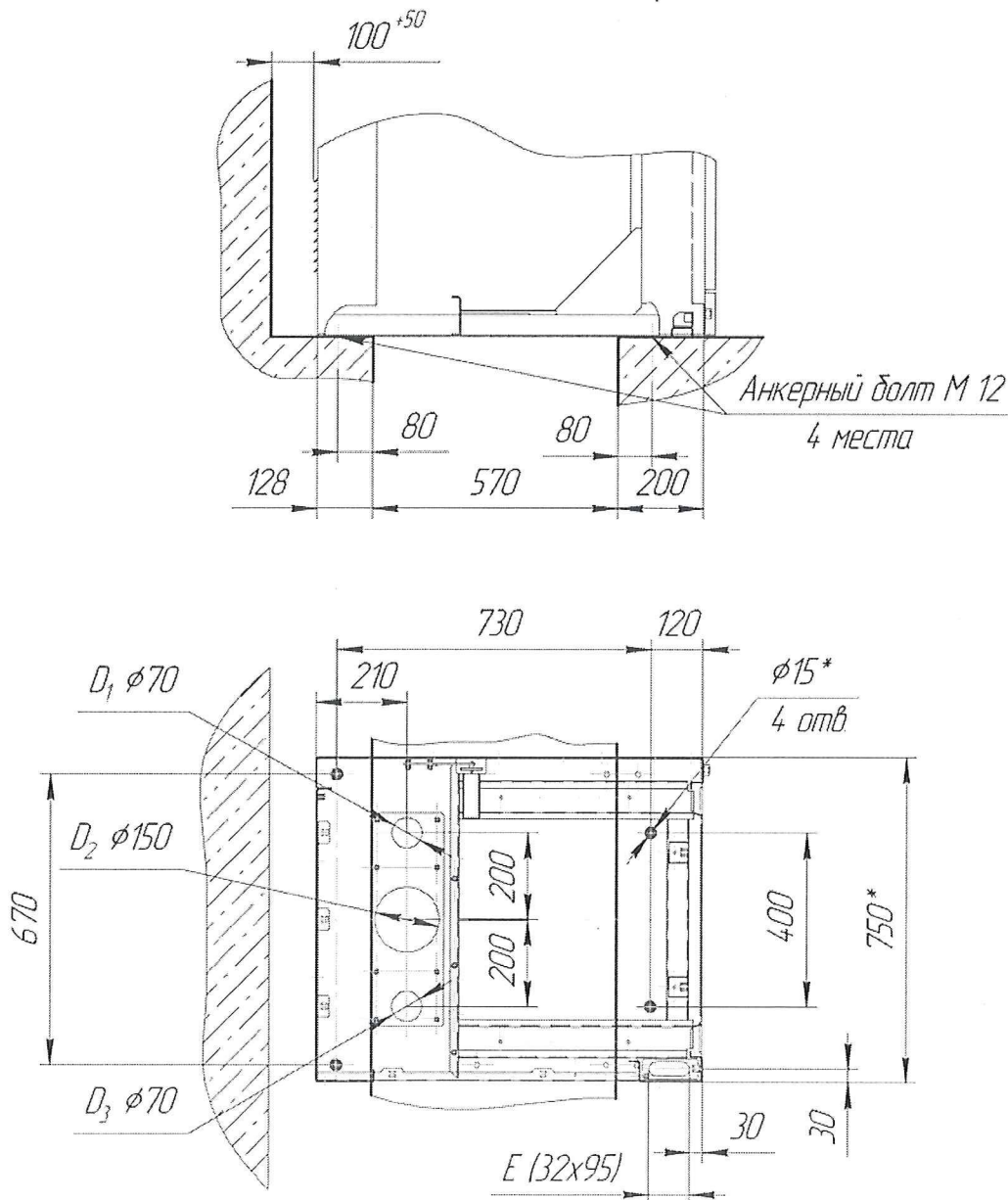


Рисунок 22 – Вариант 1 . Установка на анкерные болты

инв. № подл.	Подпись и дата
Взам. инв. №	инв. № дубл.
Подпись и дата	Подпись и дата

5	Зам.	0427-1173		16.05.17
Изм	Лист	№ докум.	Подп.	Дата

ОГК.412.262 РЭ

Лист
37

Вариант 2

Установка на закладные элементы

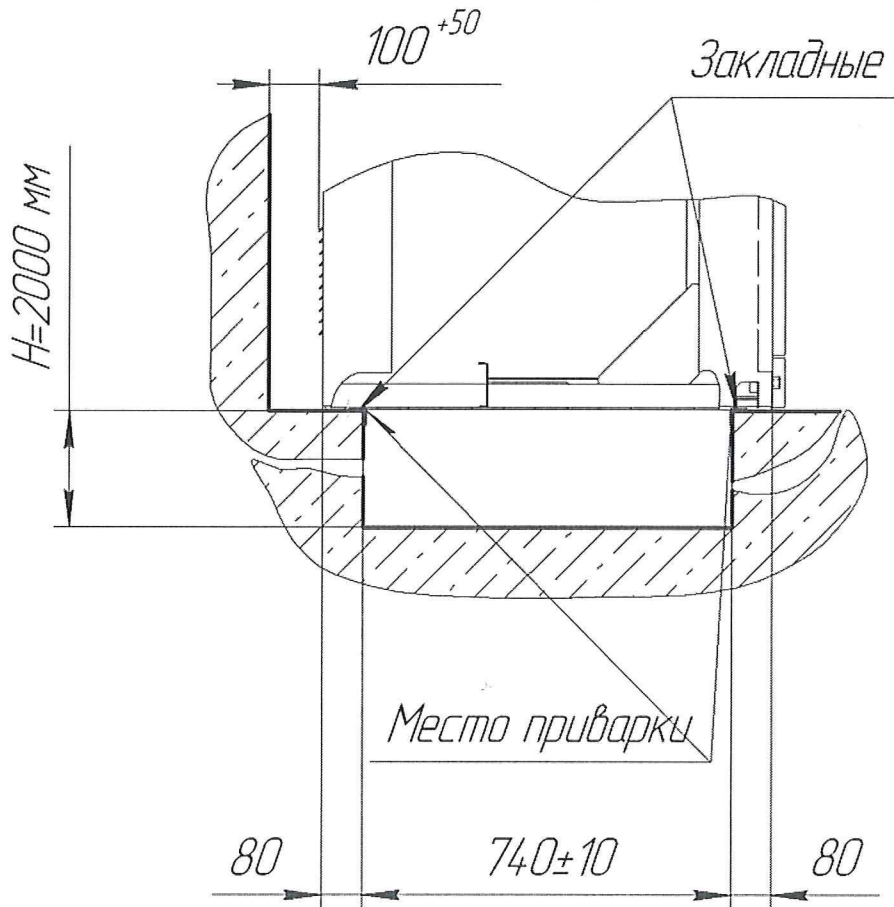


Рисунок 23 – Вариант 2.
Установка на закладные элементы (приварка снизу).

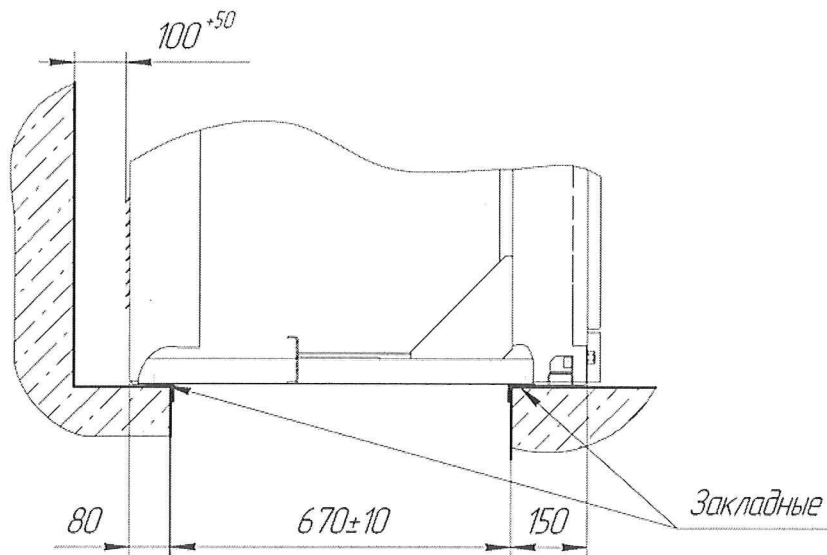
инв. № подл.	Подпись и дата
Взам. инв. №	Пнев. № дубл.
Подпись и дата	Подпись и дата

5	Зам.	0427-1173		16.05.17
Изм	Лист	№ докум.	Подп.	Дата

ОГК.412.262 РЭ

Вариант 3

Установка на закладные элементы



Места приварки

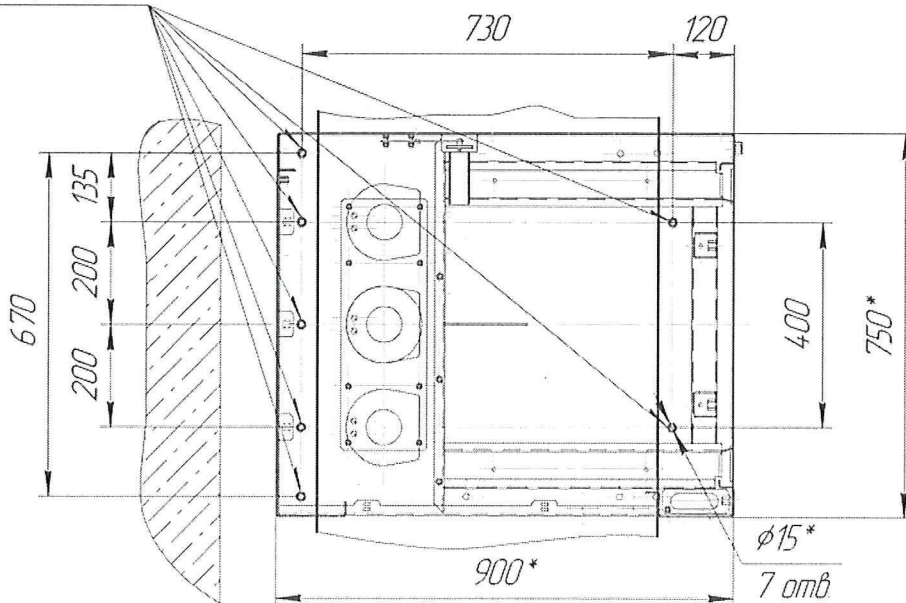


Рисунок 24 – Вариант 3.
Установка на закладные элементы
(приварка с внутренней стороны шкафа)

инв. № подл.	Подпись и дата
Взам. инв. №	инв. № дубл.
Подпись и дата	Подпись и дата

5	Зам.	0427-1173	<i>GF</i>	16.05.17
Изм	Лист	№ докум.	Подп.	Дата

ОГК.412.262 РЭ

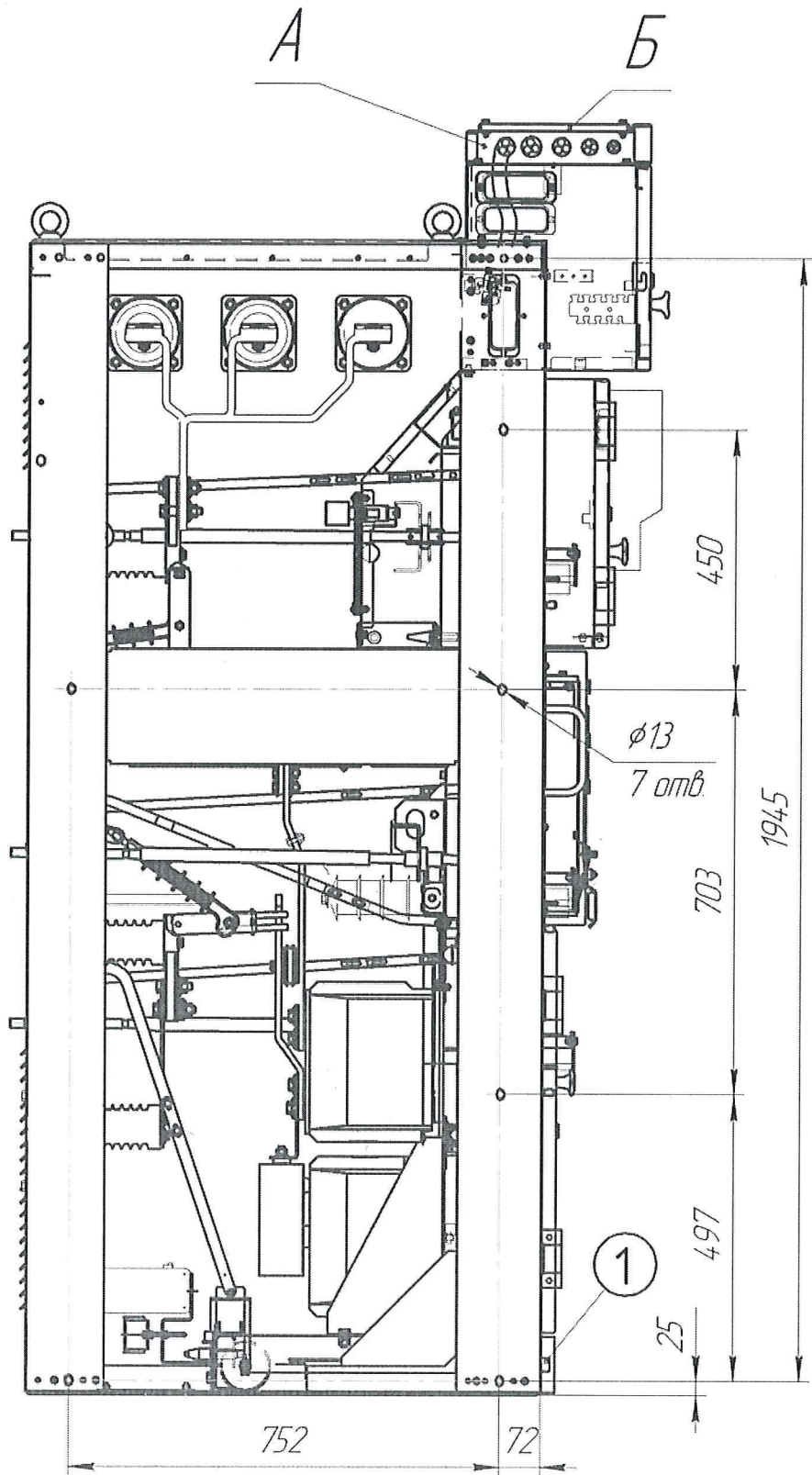


Рисунок 25 - Места крепления при установке в ряд и межшкафный проход вторичных цепей.

1 – бобышка заземления

инв. № подл.	Подпись и дата	Взам. инв. №	Инв. № дубл.	Подпись и дата

5	Зам.	0427-1173	<i>[Signature]</i>	16.05.17
Изм	Лист	№ докум.	Подп.	Дата

ОГК.412.262 РЭ

10.4. Установку сборных шин выполнять последовательно с установкой шкафов (см. рисунок 26).

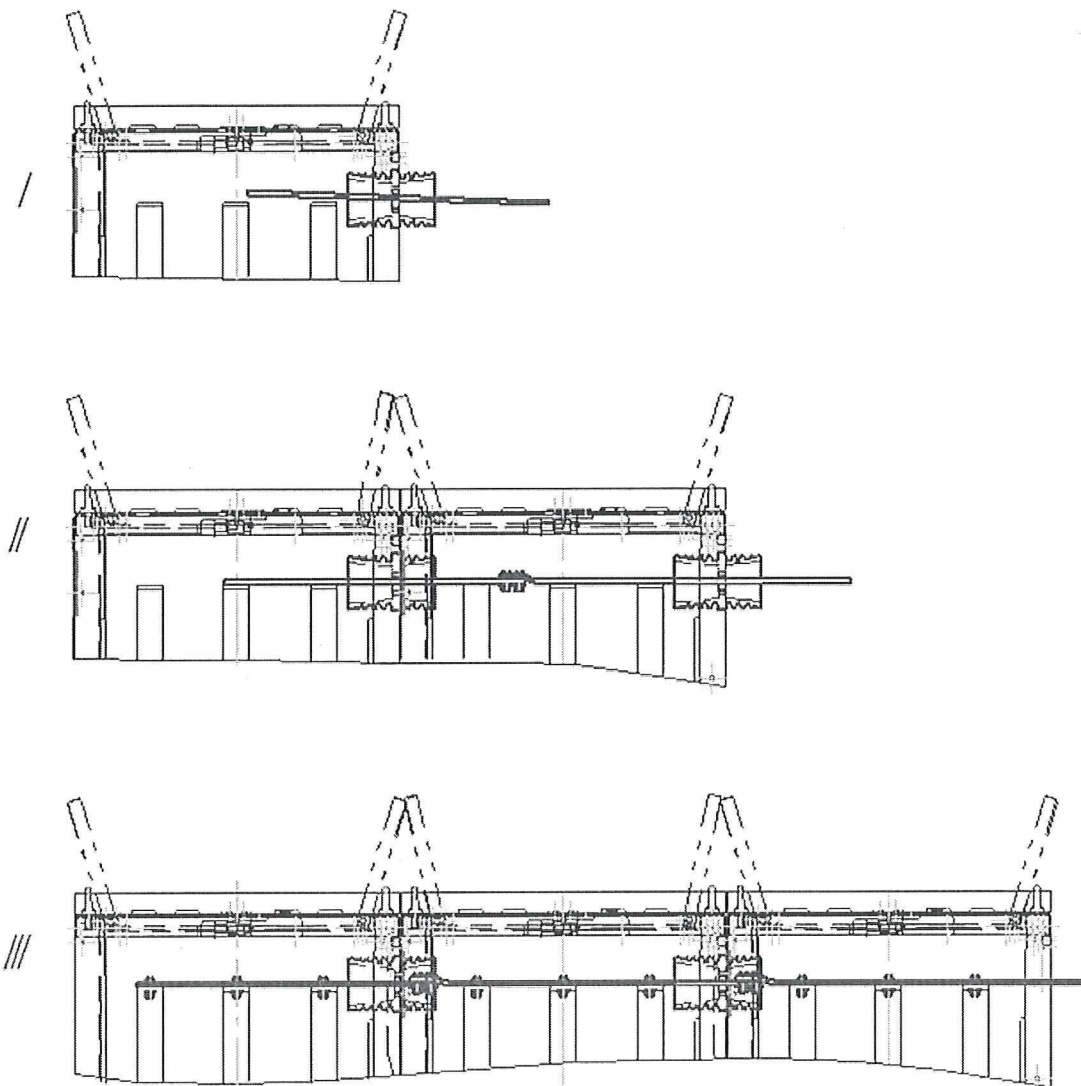


Рисунок 26 – Последовательность установки сборных шин

10.5. После установки КРУС производятся следующие монтажные и пуско-наладочные работы:

- 1) прокладка проводов магистралей цепей управления осуществляется проводами, прокладываемыми в коробе «А» (см. рисунок 25), для чего необходимо демонтировать крышку «Б»;
- 2) проверка правильности включения и отключения выключателей, разъединителей, а также работы всех других аппаратов на соответствие требований инструкций по эксплуатации этих аппаратов;
- 3) проверка блокировок на правильность их работы;
- 4) проверка расстояния от кабельных наконечников до корпуса (не менее 120 мм) или друг от друга (не менее 130 мм).

10.6. При двухрядном расположении КРУС должна соблюдаться параллельность, а при наличии шинного моста - заданное по проекту расстояние между рядами.

инв.№ подл.	Подпись и дата
Взам. инв.№	инв.№ дубл.
Подпись и дата	Подпись и дата

5	Зам.	0427-1173		16.05.17
Изм	Лист	№ докум.	Подп.	Дата

ОГК.412.262 РЭ

11. Шинные мосты

При двухрядном расположении камер в помещении РУ на КРУС-СЭЩ-75 устанавливаются шинные мосты (см. рисунок 27).

Шинные мосты представляют собой металлоконструкцию, собранную из коробов с установленными на них дверьми для обслуживания, изоляторами, шинами и откидными клапанами.

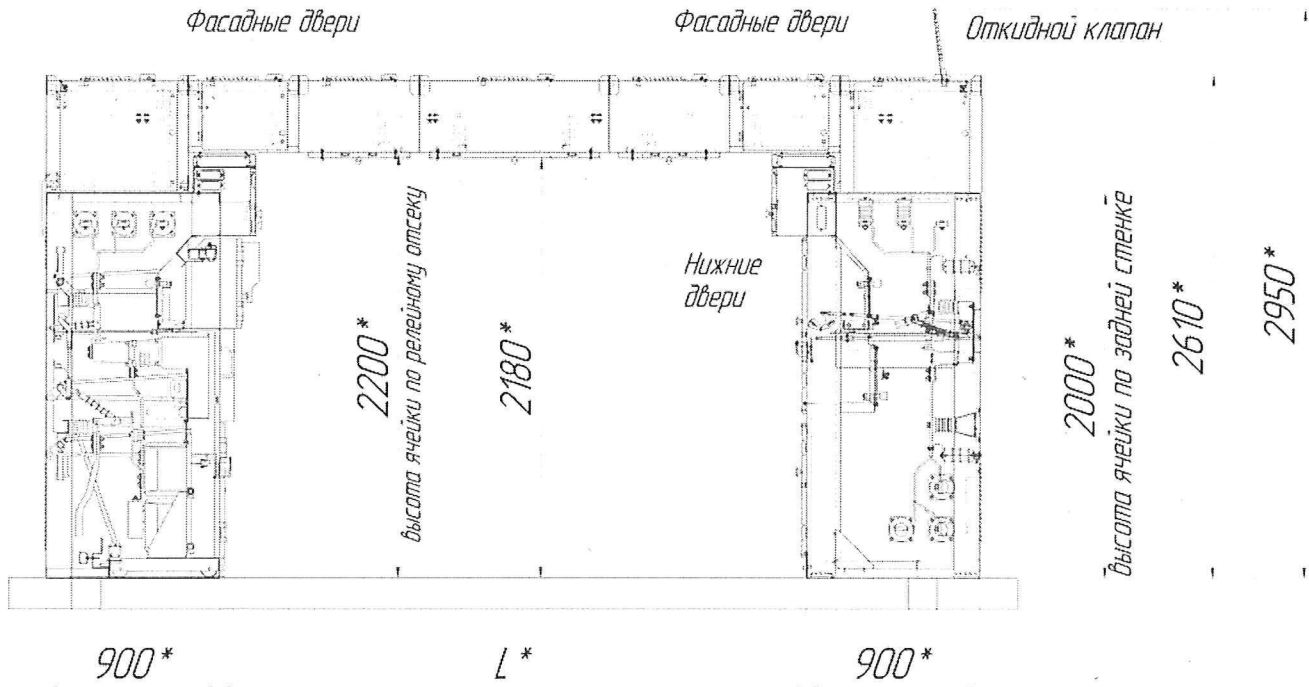


Рисунок 27 – Шинный мост

инв. № подл.	Подпись и дата	В зам. инв. №	Инв. № дубл.	Подпись и дата
5	Нов.	0427-1173	<i>[Signature]</i>	16.05.17
Изм	Лист	№ докум.	Подп.	Дата

ОГК.412.262 РЭ

Лист
42

12. Подготовка к работе

12.1. После окончания монтажа ячеек КРУС-СЭЩ-75 необходимо подготовить их к работе.

12.2. Подготовка к работе необходимо начать с наружного осмотра, далее снять консервационную смазку, при необходимости восстановить смазку трущихся частей смазкой ЦИАТИМ-201 ГОСТ 6267-74 или ее заменяющей.

12.3. Проверить надежность крепления всех аппаратов, изоляторов, подходящих к аппаратам шин и заземляющих шин. При необходимости подтянуть болтовые соединения.

12.4. Проверить все изоляторы, патроны высоковольтных предохранителей на отсутствие трещин и сколов.

12.5. Проверить исправность замков дверей.

12.6. Восстановить все нарушения антикоррозийного покрытия на аппаратах, узлах и деталях.

12.7. Провести проверку и регулировку высоковольтных выключателей и других аппаратов в полном соответствии с инструкциями по эксплуатации заводов-изготовителей.

12.8. Проверить у разъединителей и заземляющих ножей надежность попадания подвижных ножей на неподвижные контакты (см. рисунок 28), исправность работы приводов. Регулировка положения ножей производится с помощью тяг 2, на каждой фазе и тяги «В». Синхронность работы ножей разъединителя достигается изменением длины тяги «В» (см. рисунок 28). Для регулировки положения подвижных ножей 1 с помощью поворота рычага 2, необходимо демонтировать ось 3. (см. рисунок 29).

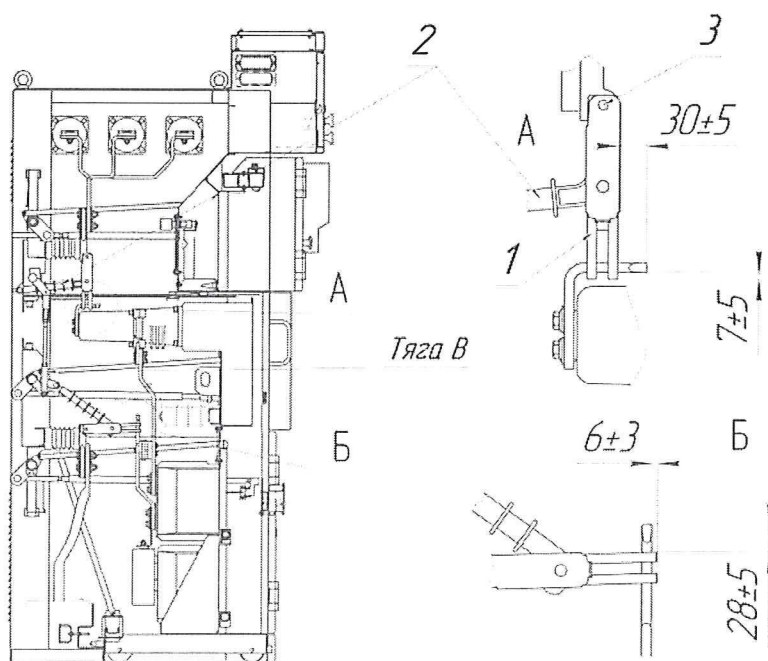


Рисунок 28 - Контроль положения ножей разъединителя.

инв. № подл.	Подпись и дата
Взам. инв. №	инв. № дубл.
Подпись и дата	

5	Нов.	0427-1173		16.05.17
Изм	Лист	№ докум.	Подп.	Дата

ОГК.412.262 РЭ

Лист
43

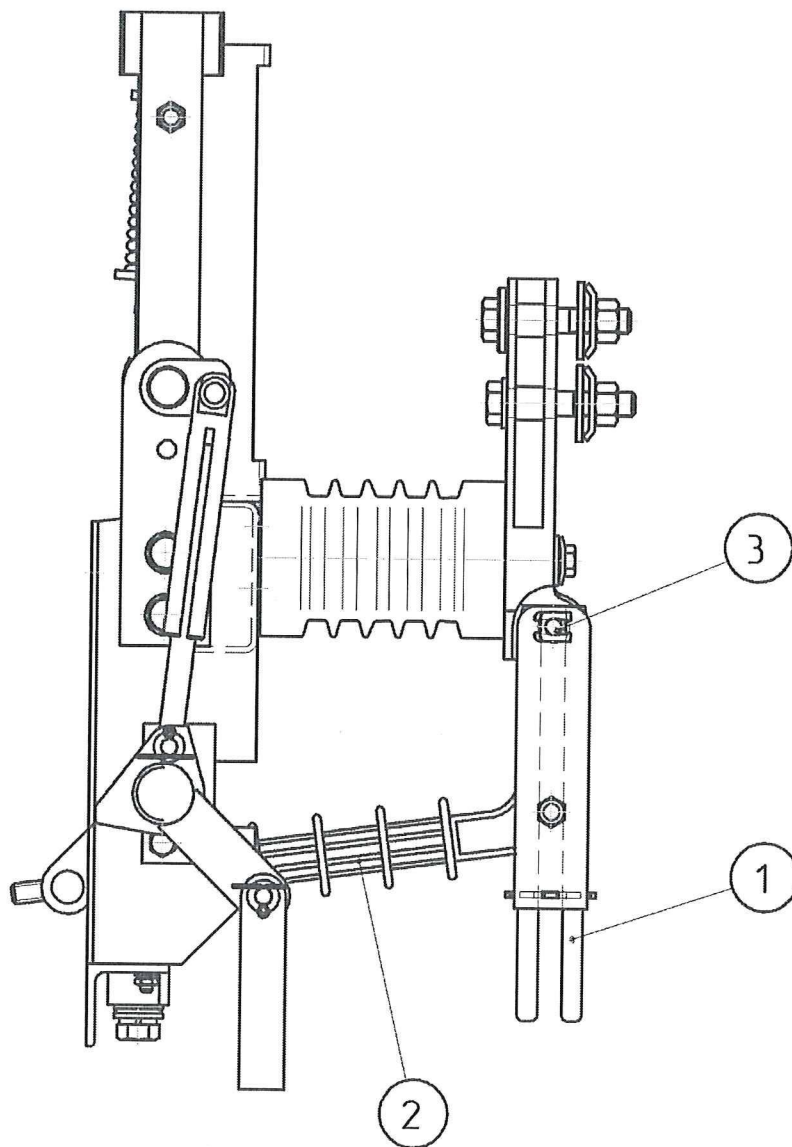
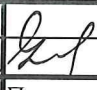


Рисунок 29 – Регулировка подвижных ножей

- 1- подвижный нож
- 2- рычаг
- 3- ось

инв.№ подл.	Подпись и дата	Взам. инв.№	И Inv.№ дубл.	Подпись и дата

5	Зам.	0427-1173		16.05.17
Изм	Лист	№ докум.	Подп.	Дата

ОГК.412.262 РЭ

12.9. Проверить глубину захода подвижного контакта разъединителей (см. рисунок 28) Размеры должны соответствовать: $I = 30 \pm 5$, $K = 7 \pm 5$; $D = 28 \pm 5$, $E = 6 \pm 3$.

Проверку произвести следующим образом (см. рисунок 30):

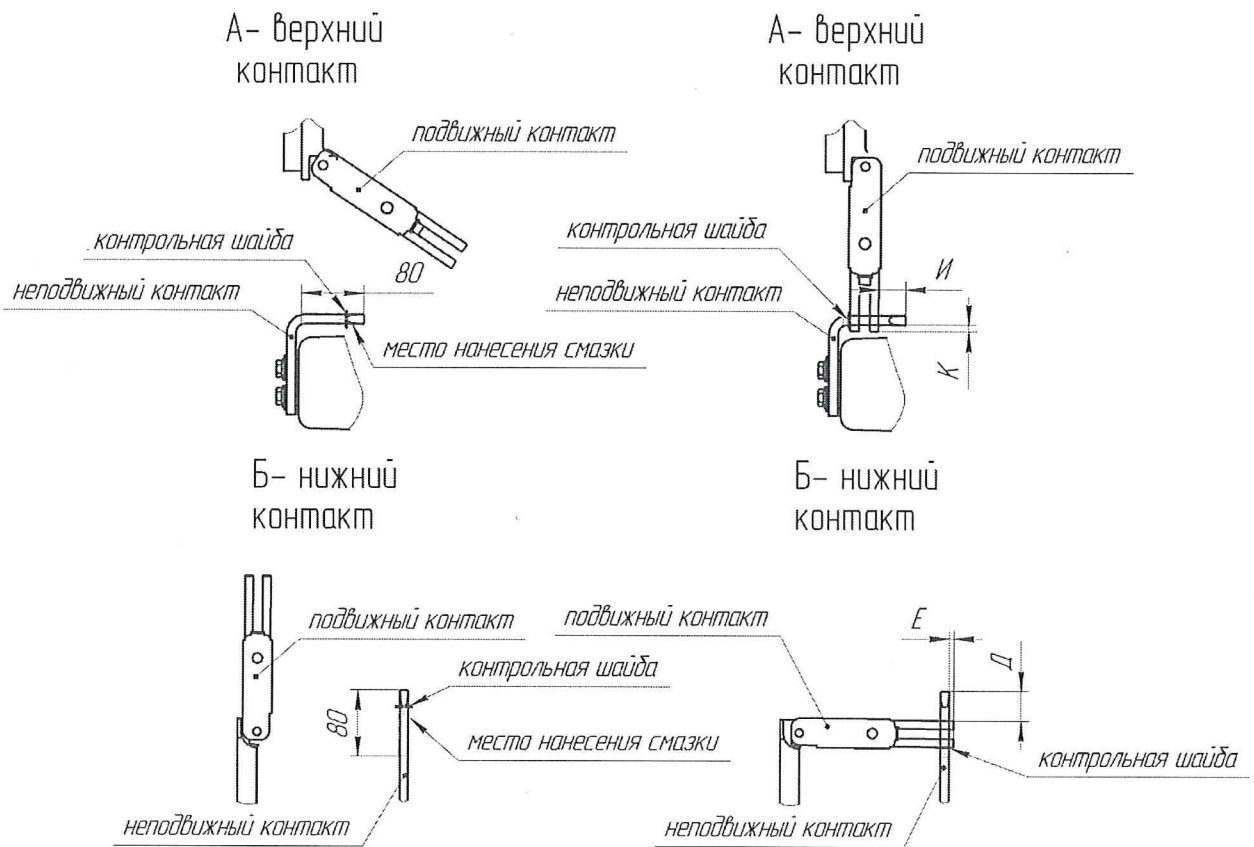


Рисунок 4 а
ремонтное положение

Рисунок 4 б
рабочее положение

Рисунок 30- Проверка глубины захода подвижного контакта разъединителей

12.9.1. Выкатной элемент установить в ремонтное положение.

12.9.2. Неподвижный и подвижный контакты отчистить от смазки и нанести на их поверхности пасту для определения пятен контакта «Берлинская Лазурь» (поверхности контактов должны быть покрыты пастой полностью, сплошным тонким слоем).

12.9.3. На край неподвижного контакта установить контрольную шайбу 8ГК.950.599 (для ячейки 630-1000А) или 8ГК.950.599-01 (для ячейки 1250-1600А).

12.9.4. Установить выкатной элемент в рабочее положение и выполнить рабочий цикл включения и отключения аппаратов.

12.9.5. Выдвинуть выкатной элемент в ремонтное положение и произвести замеры глубины захода подвижного контакта по отпечатку траектории захода контакта на пасте и глубины захода контрольной шайбы (см. рисунок 30).

12.9.6. Очистить контакты от пасты и нанести смазку.

инв. № подл.	Подпись и дата
Взам. инв. №	Подпись и дата
инв. № дубл.	Подпись и дата

5	Зам.	0427-1173		16.05.17
Изм	Лист	№ докум.	Подп.	Дата

ОГК.412.262 РЭ

12.10. Проверить блокировки, входящие в состав ячейки.

12.11. Проверить работу механических указателей положения ножей разъединителя. При транспортировке изделия возможен сбой момента срабатывания механического указателя.

12.11.1. Указатель (ОТКЛ. ВКЛ.) должен срабатывать после того, как нож разъединителя окажется в рабочем положении. Срабатывание должно произойти в течении 1-2 дополнительных вращений рукояткой привода.

12.11.2. Настройка указателя осуществляется за счёт перемещения планок 1 и 2 в пазах А и Б (см. рисунок 31). Настройка указателя начинается с настройки на срабатывание при движении тяги по стрелке В. Настройка осуществляется за счёт перемещения планки 1 в пазах А (см. рисунок 31).

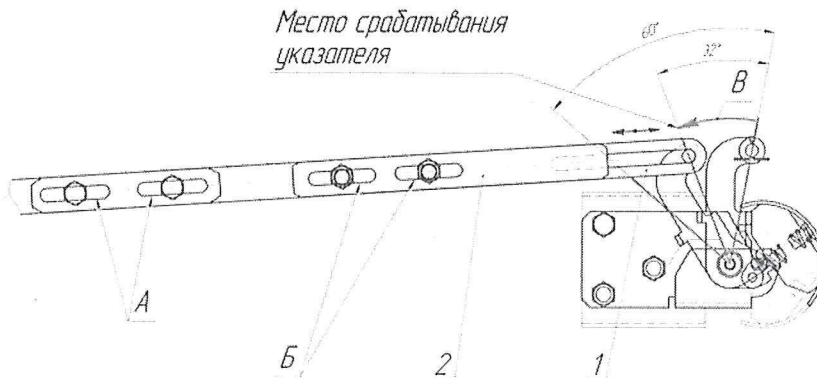


Рисунок 31 - Настройка указателя

12.11.3. Настройка указателя на срабатывание при движении тяги по стрелки Г осуществляется за счёт перемещения планки 2. Планка 1 при этом должна быть уже настроена и закреплена. (см. рисунок 32).

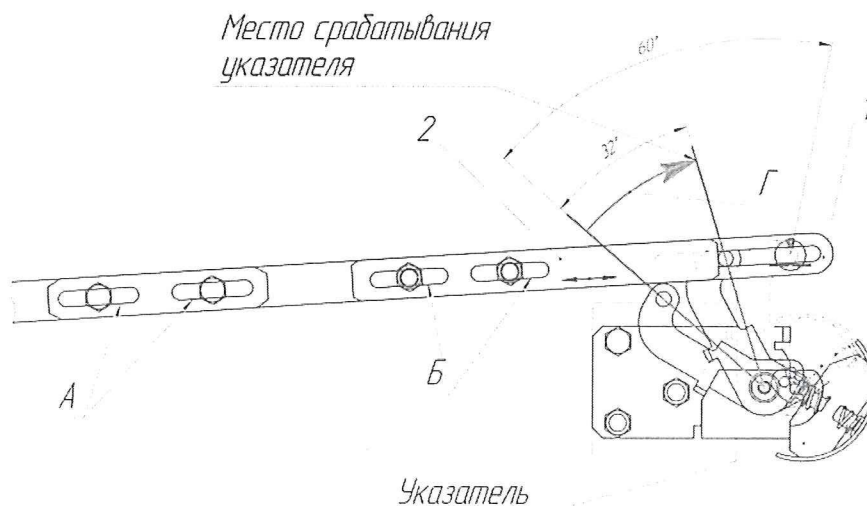


Рисунок 32 Настройка указателя

инв. № подл.	Подпись и дата	Взам. инв. №	Инв. № дубл.	Подпись и дата
5				

Зам.	0427-1173		16.05.17	
Изм	Лист	№ докум.	Подп.	Дата

ОГК.412.262 РЭ

12.12. Проверить перемещение выкатного блока из рабочего положения в ремонтное и обратно.

12.13. Провести пуско-наладочные работы, методика которых определяется по специальным инструкциям, касающимся вопросов наладки электрооборудования.

Проведение работ по фазировке.

Фазировка производится бригадой в составе 2-х человек, которые имеют удостоверения с группой электробезопасности не ниже 4.

13. Общие указания

13.1. При эксплуатации ячеек необходимо соблюдать следующие требования:

- в помещение, где установлены ячейки, не должны проникать животные и птицы;
- необходимо исключить попадание воды, атмосферных осадков и пыли в помещение распределительного устройства.

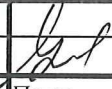
13.2. Порядок работы устанавливается обслуживающим персоналом на месте установки ячеек КРУС-СЭЩ-75 в зависимости от специфики данного распределительного устройства и местных условий. При этом необходимо соблюдать требования данной инструкции по монтажу и эксплуатации КРУС-СЭЩ-75 и требований инструкций по эксплуатации на комплектующую аппаратуру.

13.3. Эксплуатация ячеек КРУС-СЭЩ-75 должна производиться в соответствии с требованиями "Правил технической эксплуатации электрических станций и сетей", "Правил технической эксплуатации электроустановок потребителей", «Правил по охране труда при эксплуатации установок, утвержденные приказом Министерства труда и социальной защиты РФ от 24.07.2013 № 328н», ПУЭ и ГОСТ 14693 (в части требований безопасности).

13.4. Монтаж должен производиться с соблюдением правил охраны труда и техники безопасности.

13.5. К обслуживанию КРУС-СЭЩ-75 допускается персонал, прошедший специальную подготовку по техническому использованию и обслуживанию электротехнических изделий высокого напряжения. Персонал, обслуживающий КРУС, должен быть ознакомлен с техническим описанием и руководством по эксплуатации КРУС-СЭЩ-75, а также ознакомлен с техническими описаниями и руководствами по эксплуатации на аппараты, встроенные в КРУС, знать устройство и принцип работы КРУС-СЭЩ-75, а также комплектующей аппаратуры, встроенной в камеры.

инв. № подл.	Подпись и дата
Взам. инв. №	Инв. № дубл.
Подпись и дата	Подпись и дата

5	Зам.	0427-1173		16.05.17
Изм	Лист	№ докум.	Подп.	Дата

ОГК.412.262 РЭ

14. Указания мер безопасности

14.1. Указания мер безопасности при монтаже.

14.1.1. Погрузочно-разгрузочные и монтажные работы должны производиться с соблюдением общих правил охраны труда и техники безопасности.

14.1.2. Закладные должны быть надежно закреплены и заземлены.

14.1.3. При монтаже концевых разделок жил кабелей, на которые может быть подано напряжение с питающей стороны, концы кабелей должны быть отсоединены и заземлены для предупреждения ошибочной подачи напряжения.

14.2. Указания мер безопасности при эксплуатации.

14.2.1. При эксплуатации КРУС должны соблюдаться «Правила по охране труда при эксплуатации установок, утвержденные приказом Министерства труда и социальной защиты РФ от 24.07.2013 № 328н».

14.2.2. Ремонт и замена приборов внутри шкафа допускается при наличии напряжения на сборных шинах, но при заземлении шкафа и линии.

14.2.3. В секционных разъединителях и секционных выключателях доступ в камеры разрешается только при полном снятии напряжения на сборных шинах и кабелях, при включенных заземляющих ножах.

14.2.4. Все операции по включению или отключению аппаратов, размещаемых на фасаде, должны производиться при закрытых дверях.

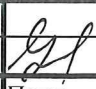
14.2.5. На приводах заземляющих ножей сборных шин устанавливаются замки блокировки независимо от заказа.

15. Проверка технического состояния

15.1. Технические осмотры должны проводиться по графику эксплуатационных работ и после каждого аварийного отключения высоковольтного выключателя.

15.2. Все неисправности КРУС-СЭЩ-75 и встроенного в них электрооборудования, обнаруженные при периодических осмотрах, должны устраняться по мере их выявления и регистрироваться в эксплуатационной документации. После устранения неисправностей произвести работы по техническому обслуживанию КРУС.

инв.№ подл.	Подпись и дата
Взам. инв.№	Подпись и дата
инв.№ дубл.	Подпись и дата

5	Зам.	0427-1173		16.05.17
Изм	Лист	№ докум.	Подп.	Дата

ОГК.412.262 РЭ

Лист
48

16. Техническое обслуживание


16.1. Техническое обслуживание содержит операции по поддержанию работоспособности шкафов КРУС-СЭЩ-75 в течение всего срока службы и в периодических осмотрах, чистке и смазке. При осмотре распределительного устройства особое внимание должно быть обращено на:

- исправность наружной оболочки и металлоконструкции шкафов, отсутствие коррозии;
- исправность дверей, запирающих устройств, плавность работы и отсутствие заедания или люфтов механизмов (перемещения каретки, шторок, заземляющего разъединителя) шкафов;
- отсутствие видимых или слышимых разрядов, ненормальных шумов в электрооборудовании;
- состояние помещения в части исправности дверей, замков, отопления и вентиляции, сигнализации;
- состояние сети освещения и заземления;
- наличие средств безопасности;
- проверить чистоту датчиков дуговой защиты;
- состояние изоляции комплектующих изделий и изоляционных деталей;
- наличие смазки на трущихся частях механизмов, периодически производить их смазку;
- состояние приводов, контакторов, механизмов блокировки;
- состояние разъединяющих контактов главных и вспомогательных цепей;
- отсутствие коронирования.

При необходимости рекомендуется один раз в месяц или в периоды максимальной нагрузки произвести следующие операции:

- убедитесь в отсутствии признаков перегрева аппаратов и токоведущих частей;
- проверьте сохранность пломб на крышке цепей учета электроэнергии;
- проверьте состояние лакокрасочных и других защитных покрытий оболочки и металлоконструкции КРУС-СЭЩ-75;
- проверьте исправность и работоспособность устройств обогрева, а также аппаратуры автоматического управления ими;
- проверьте исправность сигнализации;
- проверьте наличие и исправность заземления всего встроенного в КРУ оборудования;
- проверьте чистоту датчиков дуговой защиты и, если имеется возможность, их срабатывание;
- проверьте состояние штепсельных разъёмов и контактов вспомогательных цепей;
- обратите внимание на качество изоляционной поверхности изоляторов и аппаратов, убедитесь в отсутствии видимых дефектов поверхности, запыленности, короны и разрядов или их следов;

инв. № подл.	Подпись и дата
инв. № дубл.	Подпись и дата
Взам. инв. №	Подпись и дата
инв. № дубл.	Подпись и дата

5	Зам.	0427-1173		16.05.17
Изм	Лист	№ докум.	Подп.	Дата

ОГК.412.262 РЭ

- убедитесь в исправности установленных на шинном вводе проходных изоляторов, герметичности их установки (отсутствие мест протекания воды через фланцевые соединения).

16.2. В нормальных условиях эксплуатации удаление пыли и загрязнений с токоведущих частей, изоляции требуется один раз в год. В зависимости от местных условий периодичность может быть изменена.

16.3. Первый текущий ремонт шкафов КРУС-СЭЩ-75 произвести через 5 лет. В дальнейшем периодичность проведения текущего ремонта может быть изменена исходя из накопленного опыта эксплуатации. При проведении текущего ремонта следует:

- Устранить дефекты, выявленные при эксплуатации устройства и занесенные в журналы осмотров или дефектные ведомости.

- Произвести замену встроенного оборудования, исчерпавшего свой ресурс.

- Подтянуть болты и винты электрических контактов и креплений механизмов. Проверить разборные контактные соединения главных и вспомогательных цепей, их чистоту, затяжку, отсутствие следов перегрева. Для устранения выявленных дефектов, при необходимости отсоедините ошиновку, контактные соединения зачистите или промойте органическим растворителем и смажьте смазкой ЦИАТИМ-221 ГОСТ 9433-80 или другими с аналогичными свойствами.

ЗАПРЕЩАЕТСЯ: ЗАЧИЩАТЬ МЕХАНИЧЕСКИМИ СПОСОБАМИ КОНТАКТНЫЕ ПОВЕРХНОСТИ С ГАЛЬВАНИЧЕСКИМ ПОКРЫТИЕМ!

- Проверить исправность резервных элементов (при наличии таковых).
- Проверить величину усилия контактного нажатия разъемных контактов главной цепи.

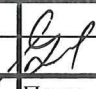
- Проверить правильность сочленения разъемных высоковольтных разъединяющих контактов выдвигжных элементов.

16.4. Техническое обслуживание аппаратов, установленных в КРУС-СЭЩ-75, производится в соответствии с инструкциями по эксплуатации каждого встроенного аппарата. Межремонтный период должен составлять не более 15 лет.

- Выполнить работы, предусмотренные текущим ремонтом.
- Измерить сопротивление главной цепи.
- Восстановить поврежденные изоляционные и лакокрасочные покрытия

- деталей.
- Проверить и восстановить функционирование всех блокировок.
- Произвести замену поврежденного встроенного оборудования: дефектных контактов, изоляторов, приборов, устройств РЗА.
- Произвести испытание напряжением промышленной частоты изоляции главных и вспомогательных цепей.

инв. № подл.	Подпись и дата
Взам. инв. №	Подпись и дата
инв. № дубл.	Подпись и дата

5	Зам.	0427-1173		16.05.17
Изм	Лист	№ докум.	Подп.	Дата

ОГК.412.262 РЭ

17. Маркирование

17.1. КРУС-СЭЩ-75 имеют таблички, содержащие в соответствии с требованиями ГОСТ 12969.

- 1) товарный знак предприятия-изготовителя;
- 2) условное наименование КРУС-СЭЩ-75;
- 3) дата изготовления и заводской номер;
- 4) номинальное напряжение в киловольтах;
- 5) номинальные токи главной цепи камеры в амперах;
- 6) степень защиты;
- 7) номер ТУ;
- 8) номинальный коэффициент трансформации трансформаторов тока;
- 9) порядковый номер камеры в РУ;
- 10) масса изделия.

17.2. Табличка установлена на фасаде в удобном для чтения месте.

17.3. На фасаде в нижней части имеется знак заземления около приспособления для заземления.

18. Тара и упаковка

18.1. Шкафы упакованы в соответствии с действующей конструкторской документацией.

18.2. На время транспортирования и хранения высоковольтные выключатели устанавливаются в положение «ВКЛ».

19. Транспортирование

19.1. Транспортировка может осуществляться железнодорожным, водным, автомобильным транспортом в упаковке завода изготовителя (в ящиках) в вертикальном положении. Масса изделия (брутто) и расположение центра масс указаны на заводской упаковке.


19.2. При транспортировке и погрузочно-разгрузочных работах следует выполнять требования предупредительных знаков, нанесенных на упаковке :

«Верх», «Не кантовать», «Осторожно хрупкое», «Место строповки».

19.3. Условия транспортирования должны соответствовать техническим условиям.

Характер повреждений нужно отметить в акте проверки комплектации.

инв. № подл.	Подпись и дата
Взам. инв. №	инв. № дубл.
Подпись и дата	

5	Зам.	0427-1173		16.05.17
Изм	Лист	№ докум.	Подп.	Дата

ОГК.412.262 РЭ

Лист

51

20. Правила хранения

20.1. КРУС хранить в закрытых помещениях с естественной вентиляцией без искусственно регулируемых климатических условий, где колебания температуры и влажности воздуха существенно меньше, чем на открытом воздухе (например, кирпичные, бетонные, металлические с теплоизоляцией и другие хранилища). Температура воздуха от +40°C до -50°C. Относительная влажность воздуха 98% при температуре +25°C (верхнее значение). Желательно при хранении шкафы накрыть брезентом, бумагой или другими материалами для предохранения от запыления и попадания влаги.

20.2. При хранении необходимо не реже одного раза в 6 месяцев проводить осмотр.


20.3. Срок сохранности КРУС-СЭЩ-75 при консервации изготовителя 1 год.

21. Утилизация

21.1. Масса узлов и деталей из цветных металлов указаны в паспорте изделия.

21.2. Сведения по утилизации и количеству цветных металлов комплектующих изделий содержатся в паспортах на изделия.

инв.№ подл.	Подпись и дата	Взам. инв.№	Инв.№ дубл.	Подпись и дата
5				


5	Зам.	0427-1173		16.05.17
Изм	Лист	№ докум.	Подп.	Дата

ОГК.412.262 РЭ

Лист
52

Для заметок

инв.№ подл.	Подпись и дата	Взам. инв.№	Инв.№ дубл.	Подпись и дата

инв.№ подл.	Подпись и дата	Взам. инв.№	Инв.№ дубл.	Подпись и дата
5	Зам.	0427-1173		16.05.17
Изм	Лист	№ докум.	Подп.	Дата

ОГК.412.262 РЭ