



ЭЛЕКТРОЩИТ  
САМАРА

[electroshild.ru](http://electroshild.ru)



AKRON  
HOLDING

[akron-holding.ru](http://akron-holding.ru)

# ВВМ-СЭЩ 10 кВ

ВАКУУМНЫЕ ВЫКЛЮЧАТЕЛИ  
С МАГНИТНОЙ ЗАЩЕЛКОЙ

# СОДЕРЖАНИЕ

Сферы применения оборудования.....	3
Обзор изменений ВВМ-СЭЩ 10 кВ.....	4
Вакуумные выключатели ВВМ-СЭЩ 10 кВ.....	5
Особенности конструкции.....	6
Основные технические характеристики.....	7
Блок управления БУВВ-СЭЩ-Б1.....	9
Ручной генератор РГ-СЭЩ-02.....	10
Сервисные решения.....	11



Подробную техническую информацию вы можете найти в ТИ-156-209 на сайте <http://electroshield.ru>

## СЕРТИФИКАТЫ

Системы менеджмента Электрощит Самара, управляющие разработкой и производством содержащейся в данном каталоге продукции, сертифицированы на соответствие требованиям ISO 9001:2015, ISO 14001:2015, ISO 45001:2018.

**Сертификаты действительны до 30.08.2026г.**

**Действующие сертификаты Вы можете найти на сайте [electroshield.ru](http://electroshield.ru) в разделе «Компания».**



# СФЕРЫ ПРИМЕНЕНИЯ ОБОРУДОВАНИЯ



*НЕФТЯНАЯ И ГАЗОВАЯ ДОБЫЧА И ПЕРЕРАБОТКА*



*ГЕНЕРАЦИЯ*



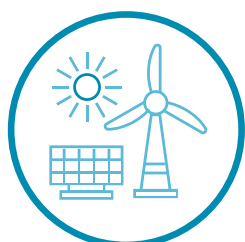
*ПРОМЫШЛЕННЫЕ ПРЕДПРИЯТИЯ*



*СЕТЕВЫЕ КОМПАНИИ, ГОРОДСКИЕ СЕТИ*



*РЖД*

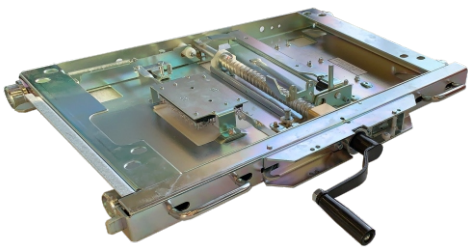


*ВОЗОБНОВЛЯЕМАЯ ЭНЕРГЕТИКА*

# ОБЗОР ИЗМЕНЕНИЙ ВВМ-СЭЩ 10 кВ



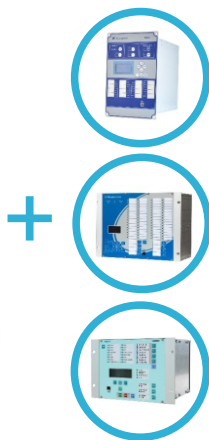
ВВМ-СЭЩ 10 кВ



Кассетный выдвижной элемент  
КВЭ-СЭЩ



ВВМ-СЭЩ БАВР



Терминалы  
БАВР

## ● ИЮЛЬ 2020

Получено заключение аттестационной комиссии о соответствии техническим требованиям ПАО «Россети».

Аттестация ПАО «Россети» является знаком качества для сетевых компаний, предприятий промышленности и инфраструктуры.

## ● ДЕКАБРЬ 2020

Увеличен срок стандартных гарантийных обязательств на выключатели ВВМ-СЭЩ 10 кВ до 7 лет с даты отгрузки.

Гарантия распространяется на выключатель, блок управления и узлы установки выключателя (КВЭ, ВЭ, КА и т.д.);

## ● ФЕВРАЛЬ 2021

Будет осуществляться нанесение стикеров с QR-кодом и доступ к Facility Expert.

## ● МАРТ 2021

Планируется к запуску новое универсальное решение для КРУ-производителей - кассетный выдвижной элемент КВЭ-СЭЩ на базе выключателя ВВМ-СЭЩ 10 кВ.

## ● ИЗМЕНЕНИЯ В ВВМ-СЭЩ БАВР

Проведены совместные испытания выключателей ВВМ-СЭЩ БАВР с производителями комплексов БАВР - ООО «НТЦ «Механотроника» и ООО «Релематика». Полное время переключения на резервный ввод составляет менее 40 мс, что соответствует требованиям большинства заказчиков.

## ● В ПЕРВОМ КВАРТАЛЕ 2021 ГОДА

Планируется завершение работ по модернизации и ускорению блоков управления БУВВ-СЭЩ. Благодаря улучшенным блокам управления БУВВ-СЭЩ-Б1-З(4) и модернизированной магнитной системе выключателей ВВМ-СЭЩ 10 кВ, удалось достичь значений времен отключения (менее 10 мс) и включения (менее 22 мс).

## ● В 2021 ГОДУ

Запланирована аттестация комплекса БАВР-СЭЩ и внесение в реестр основных видов продукции, закупаемой ПАО «Транснефть».

В перспективе испытания с другими производителями комплексов БАВР, для расширения предложений Электротит Самара.

# ВАКУУМНЫЕ ВЫКЛЮЧАТЕЛИ ВВМ-СЭЩ 10 кВ

## Применение

Вакуумные выключатели с магнитной защелкой ВВМ-СЭЩ предназначены для коммутации электрических цепей при нормальных и аварийных режимах в сетях трехфазного переменного тока частотой 50 Гц с номинальным напряжением 6-10 кВ. Выключатели используются для вновь разрабатываемых КРУ и для реконструкции шкафов, находящихся в эксплуатации.

## Модернизированный ВВМ-СЭЩ

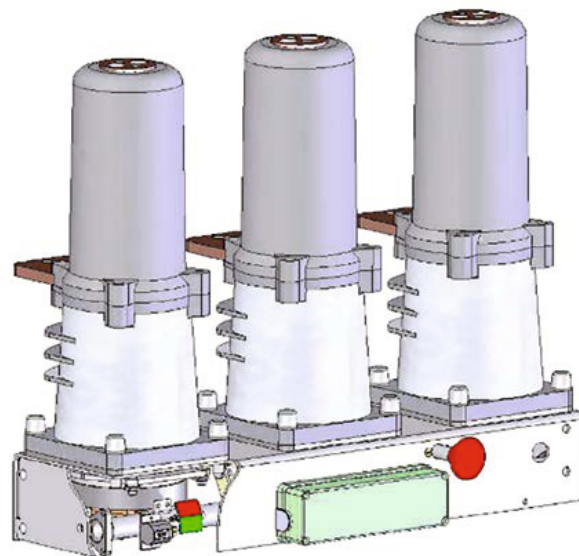
- Улучшенные технические характеристики;
- Увеличенный коммутационный ресурс:
  - ВВМ 20/1000 до 50 000 циклов ВО;
  - ВВМ 31,5/1600 до 30 000 циклов ВО.
- Не требуется проведение текущего и среднего ремонта;
- Малое потребление мощности по цепи оперативного тока;
- Допускается работа в любом пространственном положении;
- Малые габариты и вес.

## Уникальные преимущества

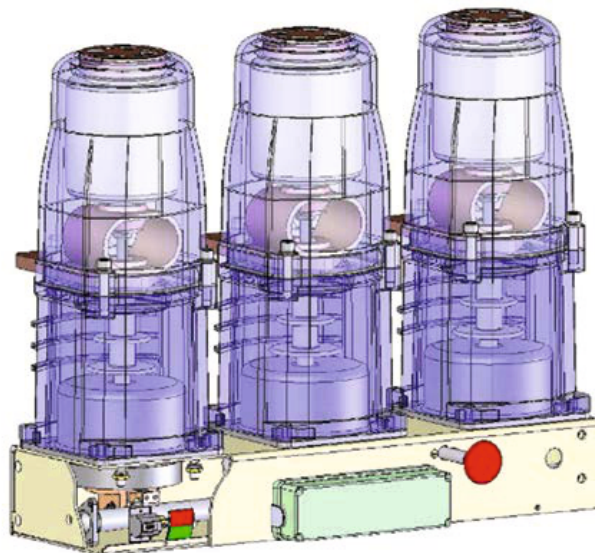
- Привод с постоянными магнитами исключает самопроизвольное отключение;
- Обеспечивает высокий уровень удержания при термодинамическом ударе;
- Оснащается ручным генератором - устройством первого пуска с напряжением заряда до 24 кВ;
- Имеет встроенный счетчик циклов ВО.

## Ретрофит

- Не требуется изменение существующих схем вторичной коммутации;
- Совместимость с любыми существующими ячейками КРУ и КСО.



Выключатель  
ВВМ-СЭЩ-3-10-20/1000

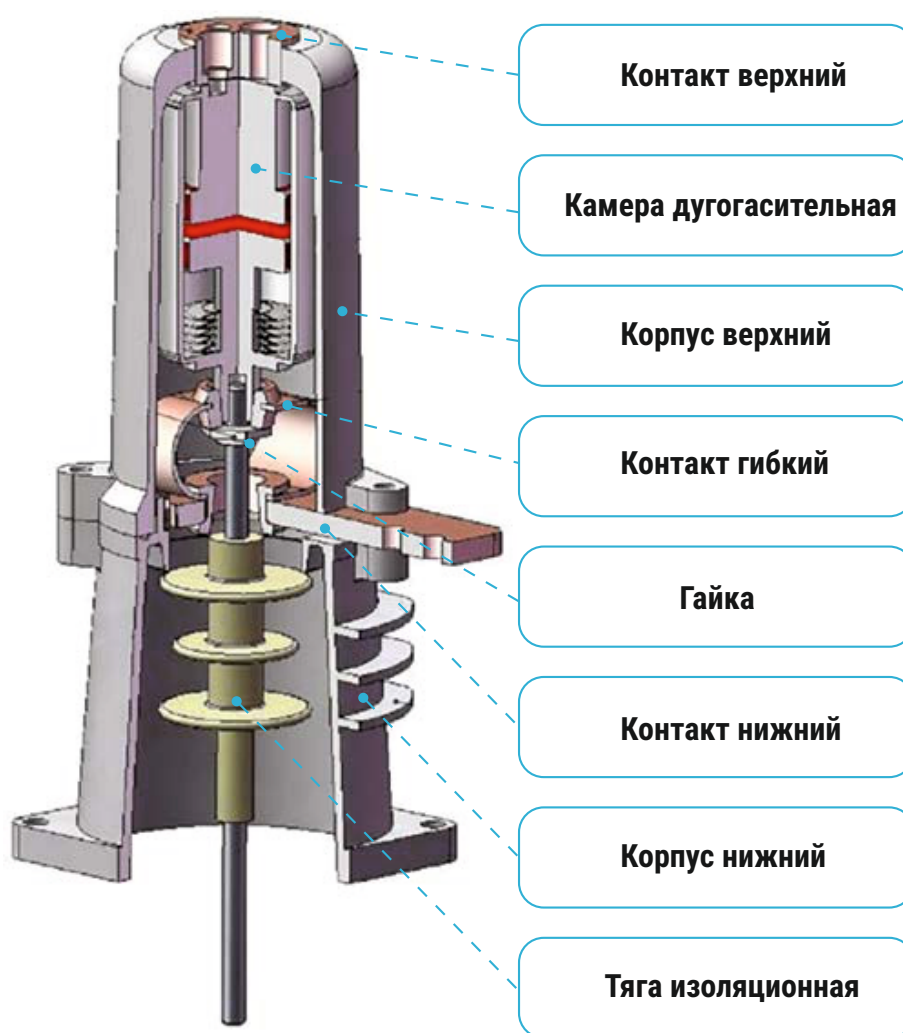


Выключатель  
ВВМ-СЭЩ-3-10-31,5/1600

# ОСОБЕННОСТИ КОНСТРУКЦИИ

## Полюс выключателя

- Отсутствие радиаторов охлаждения на номинальный ток до 1250 А;
- Отсутствие необходимости дополнительных мест креплений полюса;
- Присоединение шин ввода с любой стороны;
- Покрытие контактов серебром;
- Надежное болтовое присоединение сборных шин не требует дополнительных опорных изоляторов;
- Дополнительная изоляция вакуумной камеры обеспечена полимеризованным диэлектрическим силиконом.



Полюс выключателя  
ВВМ-СЭЩ-3-10-20/1000

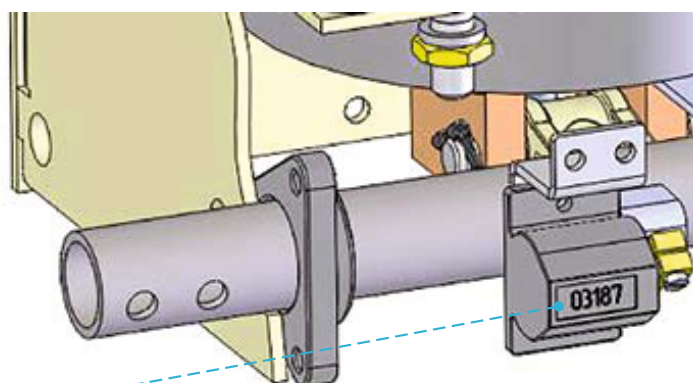
# ОСНОВНЫЕ ТЕХНИЧЕСКИЕ ХАРАКТЕРИСТИКИ

Наименование параметра	ВВМ-СЭЩ -3-10-20/1000	ВВМ-СЭЩ -3-10-31,5/1600
Номинальное напряжение, кВ	10	
Номинальный ток, А	1000	1250, 1600
Номинальный ток отключения, кА	20	31,5
Ток электродинамической стойкости, кА	51	80
Собственное время отключения, не более, с	0,03	
Полное время отключения, не более, с	0,05	
Собственное время включения, не более, с	0,1	
Коммутационный ресурс при номинальном токе, циклов ВО	50 000	30 000
Коммутационный ресурс при номинальном токе отключения, циклов ВО	100	50
Масса, кг	36	43
Габаритные размеры (ширина x высота x глубина), мм	540 x 450 x 250 540 x 450 x 280 620 x 450 x 250 620 x 450 x 280	



## Привод с постоянными магнитами

- Высокая надежность удержания защелки;
- Отсутствие самопроизвольных отключений;
- Высокая надежность изоляции;
- Не требует обслуживания и замены деталей;
- Высокий механический ресурс;
- Защита от внешнего воздействия и попадания инородных предметов;
- Встроенный в привод пневматический буфер;
- Не требует контроля механических параметров;
- Встроенный счетчик циклов включения и отключения;
- Выносной вал блокировки и синхронизации.



**Счетчик циклов ВО**

**Высоковольтная изоляция**

**Пневматический буфер**

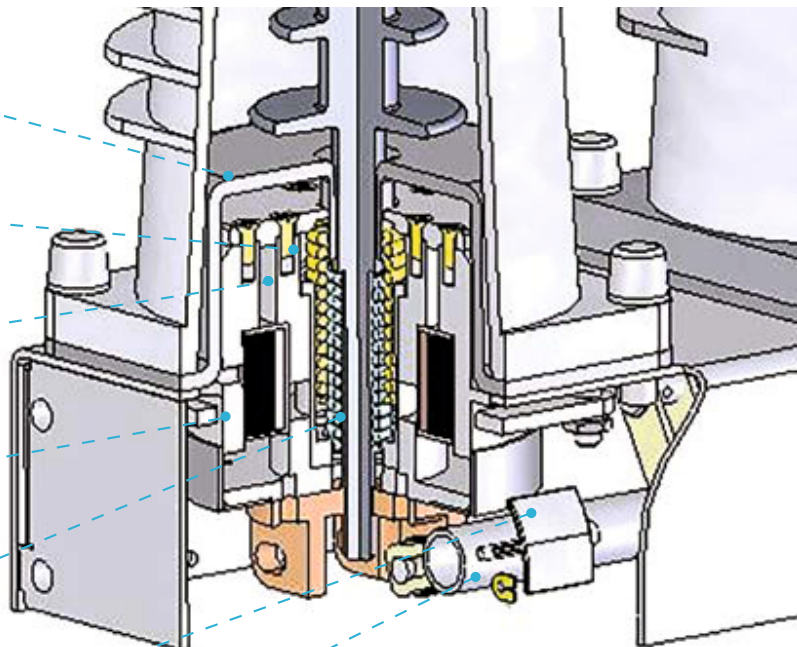
**Постоянные магниты**

**Защита от инородных включений**

**Подвижный сердечник**

**Указатель положения выключателя**

**Вал блокировки**

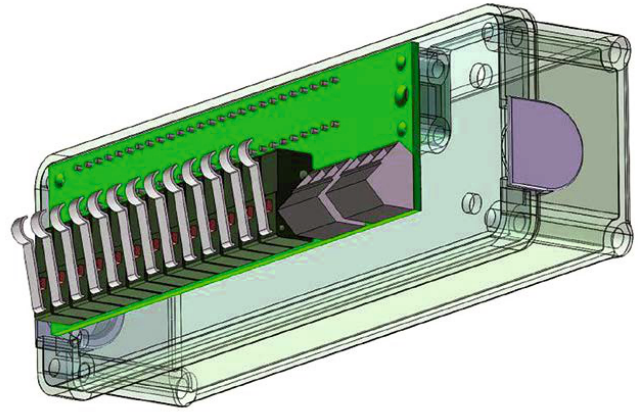


*Схема привода  
с постоянными магнитами*



## Клеммы вторичных коммутаций

- Самозажимные клеммы;
- Твердый корпус защитного кожуха клеммного ряда;
- Быстрый доступ и возможность замены платы вторичной коммутации;
- Наличие заглушек на вводе в защитном кожухе;
- Защита от попадания инородных предметов;
- Надежная фиксация жгута проводов металлическим кожухом;
- Возможность подключения жгута к клеммному ряду с двух сторон.

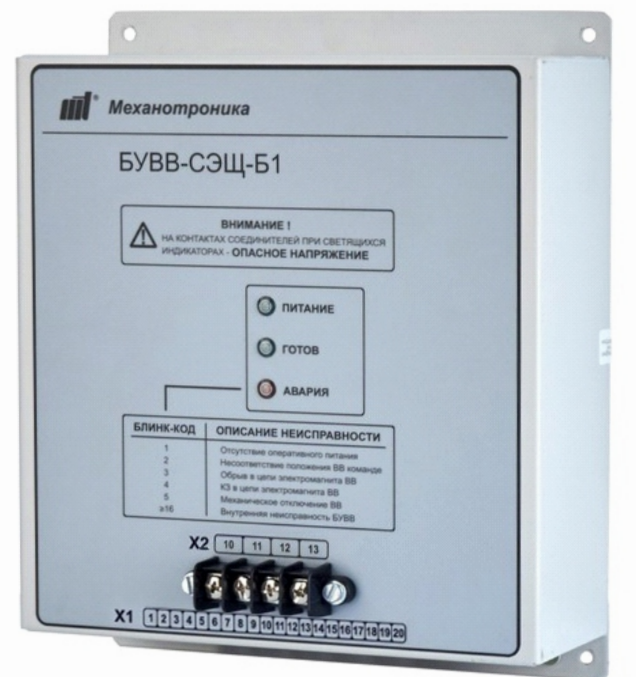


Клеммы вторичных коммутаций

# БЛОК УПРАВЛЕНИЯ БУВВ-СЭЩ-Б1

## Устройство обеспечивает:

- Управление выключателем;
- Контроль положения выключателя и сигнализацию исправности цепей управления и его диагностику;
- Защиту от многократного включения;
- Обнаружение самопроизвольного (механического) отключения (МО) выключателя, то есть отключения выключателя без подачи команды отключения от блока;
- Непрерывный оперативный контроль работоспособности (самодиагностику) в течение всего времени работы;
- Сигнализацию наличия питания;
- Сигнализацию готовности блока к включению выключателя;
- Автоматическое отключение выключателя при снижении напряжения питания.



Блок управления БУВВ-СЭЩ-Б1

# РУЧНОЙ ГЕНЕРАТОР РГ-СЭЩ-02

При эксплуатации распределительных устройств нередко требуется осуществить первый пуск вакуумного выключателя ВВМ-СЭЩ 10 кВ при отсутствии оперативного питания.

Ручной генератор используется как альтернативный источник питания для подачи на блок управления БУВВ-СЭЩ-Б1 электрической энергии, достаточной для однократного включения вакуумного выключателя ВВМ-СЭЩ 10 кВ.

## Краткие технические характеристики РГ-СЭЩ-02:

- Номинальная мощность: 30 Вт;
- Максимальная мощность: 50 Вт;
- Номинальное напряжение:  $24 \pm 0,5$ В;
- Скорость вращения рукоятки: 80~120 об/мин;
- Размеры генератора: 122 x 65 x 48 мм (без рукоятки);
- Материал корпуса: алюминий.

## Основные преимущества РГ-СЭЩ-02:

- Эргономика использования;
- Организован контур заземления корпуса;
- Ручной генератор снабжен ремнем, для более удобной работы;
- Контроль наличия напряжения;
- Выполнен в ударопрочном корпусе;
- Малый вес: менее 1 кг;
- 100% заводская готовность.



Ручной генератор РГ-СЭЩ-02

# СЕРВИСНЫЕ РЕШЕНИЯ

**Электрощит Самара - Ваш надежный партнер в области модернизации, обновления, повышения надежности и безопасности Вашего оборудования.**

**Задача сервисной команды - обеспечить комплексный подход к решению любых задач в течение жизненного цикла оборудования.**

## Сервисные предложения Электрощит Самара:

- **Шефмонтажные и пусконаладочные работы**

Специалисты Электрощит Самара прикладывают все усилия для максимально эффективной реализации проекта и сдачи его в установленный срок.

- **Обследование и модернизация оборудования**

На этапе реконструкции распределительных устройств специалисты Электрощит Самара готовы провести обследование, разработать рекомендации и реализовать проект по модернизации (замене) устаревшего оборудования на базе решений оборудования, выпускаемого Электрощит Самара.

- **Восстановление до рабочего состояния**

Специалисты Электрощит Самара обеспечивают необходимые мероприятия для восстановления работоспособности оборудования до заданных рабочих характеристик.

- **Стажировка персонала**

Высококвалифицированный персонал – один из основных факторов надежной работы оборудования. Набор обучающих программ и их практическая направленность помогут персоналу осуществлять эксплуатацию правильно и безопасно.

- **Поставка запасных частей**

Для проведения ремонта и быстрого восстановления работоспособности оборудования важное значение имеет наличие запасных частей. Специалистами Электрощит Самара разработаны расширенные комплекты ЗИП. Их можно приобрести вместе с оборудованием или отдельно.

- **Ремонт оборудования**

Для обследования оборудования и проведения ремонтных работ на объект оперативно выезжает сервисный инженер.

**Ответы на интересующие Вас вопросы можно получить на сайте:**

**<http://electroshield.ru>**



Октябрь 2023

+7 (846) 2 777 444 | info@electroshield.ru



<http://electroshield.ru>

